

DEFRO[®]
heating technology

www.DEFRO.pl

 nowa jakość ogrzewania

паспорт - инструкция по обслуживанию
котла центрального отопления

smart ekopell

Уважаемый клиент,

Спешим вам сообщить, что мы всеми силами стараемся, чтобы качество наших устройств соответствовало всем нормам и обеспечивало безопасность клиента. Все котлы выпускаются в соответствии с высокими нормами и директивами ЕС и имеют Знак Безопасности CE, подтверждаемый декларацией соответствия WE.



Котлы были исследованы в:

- Центральной лаборатории технического надзора в Познани, имеют сертификат соответствия с европейской нормой PN-EN 303-5 и знак Сертифицированного Устройства.



Для нас очень важно Ваше мнение о нашей фирме. Будем благодарны за любые Ваши замечания и предложения о наших устройствах и обслуживании, обеспечиваемом нашими партнерами или сервисной службой.

P.W. DEFRO

Уважаемый клиент,

Поздравляем с выбором высококачественного продукта фирмы DEFRO, который обязательно надолго обеспечит вам безопасность и качество использования. Будучи клиентом нашей фирмы вы всегда можете рассчитывать на помощь сервисного центра DEFRO, который готов всегда поддержать качественную работу вашего котла.

Перед установкой просим Вас внимательно прочитать все рекомендации, необходимые для правильной установки нашего отопительного котла.

- Следует внимательно прочитать инструкцию по обслуживанию,
- Следует проверить комплектацию поставки и не повредился ли котел за время доставки,
- Следует сравнить данные на заводской табличке с гарантийной картой,
- Перед включением котла следует проверить соответствует ли подключение к системе отопления всем рекомендациям.

Во время использования котлов необходимо следовать основным правилам использования котла:

- Не открывайте дверцы во время работы котла,
- Крышка топливного бункера во время работы котла должна быть тщательно закрыта,
- Не допускайте полного опустошения топливного бункера.

В случае необходимости следует сразу обращаться в сервисный центр DEFRO либо авторизованный сервис DEFRO, поскольку они единственные имеют доступ к оригинальным деталям и прошли соответствующее обучение по установке и эксплуатации котлов DEFRO.

Для вашей безопасности и для комфортного использования котла просим вас ознакомиться с данной инструкцией и выслать правильно заполненную Гарантийную карту по адресу:



P.W. DEFRO - Centrum Serwisowe
Ruda Strawczyńska 103a
26-067 Strawczyn



факс +48 41 303 91 31



serwis@defro.pl

Высылание гарантийной карты позволит нам зарегистрировать Вас в нашей базе пользователей котлов и обеспечит быстрое и качественное сервисное обслуживание.

Не выслание или выслание неправильно заполненной гарантийной карты и свидетельства о качестве и комплектности котла в течении 2-х недель от даты установки (и не позднее 6-ти месяцев от даты покупки) **утрате гарантии!** Также это повлечет более позднее осуществление ремонтных работ и необходимость оплаты **всех затрат** по ремонту, включая оплату доезда сервисной службы.

Благодарим за понимание.
С уважением.

P.W. DEFRO

Содержание данной инструкции Обслуживания является правом собственности P.W. DEFRO. Любые отсылки, копирование, публикация содержания данной инструкции без предварительного письменного разрешения P.W. DEFRO запрещается.

1. Общие сведения	5
2. Назначение котла.	6
3. Описание котла	6
4. Оснащение котла	6
5. Параметры топлива	7
6. Технические характеристики	7
7. Техника безопасности для котла	9
8. Транспортировка и установка котла	10
8.1. Транспортировка и хранение	10
8.2. Требования к котельной	10
8.3. Установка котла в помещении котельной	10
8.4. Подключение котла к системе отопления	11
8.4.1. Указания по установке и защите котла в отопительной системе открытого типа	11
8.4.2. Указания по установке и защите котла в отопительной системе закрытого типа	13
8.5. Подключение к системе электроснабжения	16
8.6. Подключение котла к дымоходу	16
9. Обслуживание и эксплуатация котла	16
9.1. Наполнение водой	16
9.2. Нулевой пуск котла(инструкция для сервисной службы)	17
9.3. Установка и эксплуатация котла с автоматической системой подачи	17
9.4. Низкотемпературная коррозия	18
9.5. Гашение котла	18
9.6. Периодическое обслуживание котла - очистка и консервация	18
9.7. Аварийная остановка котла	20
9.8. Действия в случае пожара в дымоходе/возгорание сажи в дымоходе	20
9.9. Выключение котла	20
10. Шумы	21
11. Ликвидация котла по окончании срока службы	21
12. Обслуживание устройства автоматической подачи топлива	21
12.1. Общая информация	21
12.2. Описание и конструкция устройства подачи топлива	21
12.3. Транспортировка и монтаж горелки	21
12.4. Примечания касающиеся топлива	23
12.5. Техобслуживание питателя топлива	23
12.6. Остановка работы питателя	27
13. ЗАМЕЧАНИЯ ПО ИСПОЛЬЗОВАНИЮ КОТЛА	27
14. ПРИМЕРЫ ПОЛОМКИ ОБОРУДОВАНИЯ И СПОСОБЫ ИХ УСТРАНЕНИЯ	28
15. УСЛОВИЯ ГАРАНТИИ И ОТВЕТСТВЕННОСТЬ	29
15.1. Услуги вне гарантии	30
16. УСЛОВИЯ БЕЗОПАСНОГО ИСПОЛЬЗОВАНИЯ КОТЛОВ С АВТОМАТИЧЕСКОЙ СИСТЕМОЙ ПОДАЧИ ТОПЛИВА	32
17. ПРОТОКОЛ ТЕХНИЧЕСКОГО СОСТОЯНИЯ КОТЕЛЬНОЙ И СИСТЕМЫ Ц.О. И НУЛЕВОГО ПУСКА	33
18. ГАРАНТИЙНАЯ КАРТА	37
19. РЕКЛАМАЦИОННЫЙ КУПОН	38

Список таблиц:

- Таблица 1. Оборудование котла.
- Таблица 2. Основные размеры котлов.
- Таблица 3. Технические характеристики.
- Таблица 4. Степени горючести масс и строительных материалов.
- Таблица 5. Расширение воды.
- Таблица 6. Эффективность конструкции.
- Таблица 7. Пример выбора мембранного расширительного бака.

Список рисунков:

- Рисунок 1. Основные размеры котлов.
- Рисунок 2. Основные элементы котлов.
- Рисунок 3. Установка котла в помещении котельной.
- Рисунок 4. Пример обеспечения безопасности отопительной системы.
- Рисунок 5. Пример защиты котла в отопительной системе закрытого типа.
- Рисунок 6. Способ подключения тепловой защиты слива.
- Рисунок 7. Выполнение гравитационного обхода(байпас).
- Рисунок 8. Схема подключения котла с системой отопления с помощью обходного моста.
- Рисунок 9. Схема подключения котла к системе отопления с помощью дозировочно-смешивающего насоса.
- Рисунок 10. Схема подключения отопительной системы котла с использованием гидравлической стрелки.
- Рисунок 11. а) -д) схема работы четырехходового клапана.
- Рисунок 12. Пример системы отопления закрытого типа с системой защиты температуры котла, реализуемого через терморегулятор.
- Рисунок 13. Пример системы отопления закрытого типа с системой защиты температуры котла, реализуемая через термостатический клапан.
- Рисунок 14. Спускной клапан котла.
- Рисунок 15. Правильная регулировка топливного бункера относительно котла.
- Рисунок 16. Способ удаления золы из котла.
- Рисунок 17. Завихрители в котле.
- Рисунок 18. Способ очистки завихрителей.
- Рисунок 19. Способ очистки вытяжного вентилятора.
- Рисунок 20. Способ монтажа ножек, удерживающих котел
- Рисунок 21. Инструкции по установке вытяжного вентилятора.

1. ОБЩИЕ СВЕДЕНИЯ

Руководство является неотъемлемой и важной частью продукта и должна быть предоставлена покупателю в моменте продажи. Необходимо тщательно ознакомиться с ней, потому что в ней находится важная информация о безопасности при монтаже, эксплуатации и техническом обслуживании.

Установка котла должна осуществляться в соответствии с действующими стандартами страны назначения, в соответствии с инструкциями изготовителя и квалифицированным персоналом. Неправильная установка может быть причиной травм у людей и животных, а также к повреждению вещей, за которые производитель не несет ответственности.


Отопительный котел должен быть использован исключительно по назначению. Любые прочие способы использования могут быть небезопасны.

В случае ошибок во время установки, использования либо ухода за котлом, связанных с несоблюдением существующего законодательства или рекомендаций в данной инструкции (либо иных рекомендаций, данных производителем), производитель освобождается от какой-либо ответственности за нанесенный вред, а гарантия на продукт утрачивает свою силу.

Подбор отопительного котла для отопления крупных зданий осуществляется на основе теплового баланса объекта, с учетом возможных теплопотерь.

В таблице № 4 находятся технические данные, позволяющие подбирать котел. Мощность котла следует подбирать с запасом 10% относительно фактической необходимости, следующей из теплового баланса.

Вся самая важная информация - описывающая опасности, которые могут возникнуть в работе с котлом - выделена специальными знаками. Ниже описаны используемые в тексте символы:

 **Опасность!**
Непосредственная угроза здоровью и жизни!

 **Опасность!**
Опасность поражения электрическим током!

 **Внимание!**
Возможно поражение для устройства и природы!

 **Опасность!**
Опасность поражения горячим паром!

 **Подсказка!**
Важная информация и полезные подсказки.

Также на котле находятся информационные, предупреждающие и запрещающие знаки:



Перед включением устройства следует прочитать инструкцию обслуживания.



Внимание!
Горячая поверхность!
Можно обжечься!



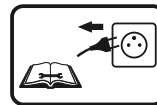
Запрещается стоять напротив котла во время открытия двери!
Можно обжечься!



Не прикасайтесь к вентилятору во время работы котла.
Это может привести к необратимому повреждению!



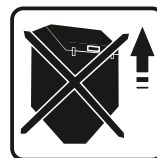
Любое подключение электроустановок может выполняться только электриком с соответствующими разрешениями



Вытащите вилку питающего кабеля перед обслуживанием или ремонтом.



Не включайте устройство в сеть в случае повреждения разъемов и розеток.



Во время работы котла, крышка бункера должна быть закрыта. Возможно попадание пламени в бункер и возгорания!



Запрещается разбирать электронный контроллер вентилятора и любое вмешательство или изменение электрических соединений



Внимание! Опасность поражения глаз искрами



Внимание! Опасность поражения искрами пальцев

2. НАЗНАЧЕНИЕ КОТЛА.

Котлы SMART ЕКОPELL предназначены для нагрева воды в контуре до температуры на выходе из котла не более 80 °С и рабочим давлением не более 2,5 бара.

Котлы типа SMART ЕКОPELL предназначены для установки в закрытой системе отопления, при условии установки защитных устройств в виде группы безопасности, предохранительных клапанов и устройства для отвода избыточной тепловой энергии котла, встроенной в контур котла через термостатический клапан. В этом случае установка котла и используемого оборудования должны соответствовать требованиям BS EN-12828 и PN-EN 303-5, и максимальное рабочее давление 2,5 бар.

Совет! SMART ЕКОPELL котлы могут работать в качестве источника тепла для нагрева, где температура не превышает 90 °С. SMART ЕКОPELL котлы, установленные в закрытой системе должны быть защищены EN 12828: 2006 - Системы отопления в зданиях. Проектирование центрального отопления. При установке котла в закрытой системе, он должен быть защищен в соответствии с PN-EN-12828, должно быть установлено устройство для отвода избыточной мощности в соответствии с DIN EN 303-5 котлов. Часть 5: Котлы отопительные на твердом топливе с ручной и автоматической подачей топлива с номинальной мощностью до 500 кВт.

Котлы BioSlim используются в системах центрального отопления и горячей воды, а также в гравитационных и насосных системах. Предназначены для отопления жилых небольших помещений, а также небольших общественных учреждений. Те котлы могут также работать для обогрева воды при посредничестве теплообменника.

Контроль процесса сгорания в котлах SMART ЕКОPELL осуществляется с помощью электронного контроллера, так что они не требуют постоянного обслуживания и непосредственного наблюдения. Тем не менее, он требует контроля котла, в частности в случае сбоя питания - и остановки циркуляционных насосов, что может привести к быстрому повышению температуры в котле. По этой причине, вы должны выполнить гравитационный обход (байпас), через дифференциальный клапан, который в случае сбоя питания автоматически сбросит избыток горячей воды из котла.

Внимание!
Из-за специфики работы котлов на твердом топливе, параметры его работы следует постоянно контролировать. В случае отсутствия электроэнергии контроль обязателен.

3. ОПИСАНИЕ КОТЛА.

SMART ЕКОPELL котлы выполнены в виде параллелепипеда с двойными стенками, армированными подпорками, закрытыми от внешней водяной рубашки. Кроме того, верхняя часть камеры сгорания заканчивается водяной рубашкой.

Камера сгорания снабжена засыпной пеллетной горелкой, адаптированной для сжигания биомассы. Топливо, необходимое для сжигания, транспортируется к горелке из расположенного рядом с котлом цилиндрического топливного бункера через устройство автоматической подачи. В горелке наступают процессы, приводящие к сгоранию подаваемого топлива, при помощи воздуха подаваемого из приточного вентилятора, расположенного под корпусом горелки. Принудительный воздух распределяется в воздушной камере. Поток воздуха, подаваемого притяжным вентилятором, приводимого в действие электродвигателем, управляется электронным контроллером. Кроме того, горелка снабжена нагревателем, с помощью которого осуществляется розжиг топлива во время запуска котла (самовозгоранию топлива). Автоматический розжиг топлива и огневая поддержка системы для достижения желаемой температуры, делает работу котла более эффективной, даже при низком спросе на тепловую энергию.

Над автоматической горелкой расположена камера дожига реализованная в виде сопел дожига и элементы отражающего пламени. Камера дожига позволяет дожигать продукты сгорания и уничтожает значительную часть пыли из дымовых газов тем самым уменьшая выбросы в окружающую среду. Конструкция камеры дожига запатентована производителем.

Камера сгорания ограничена вертикальными перегородками, образующими водные колосники. От количества перегородок и их расположения зависит тепловая мощность котла. В газовых каналах применены завихрители отводных газов, чтобы увеличить скорость передачи тепла от дымовых газов теплообменнику.

Выхлопные газы отводятся через дымоход, расположенный в задней стенке котла. Вывод выхлопных газов происходит при содействии вытяжного вентилятора, установленного в дымовой трубе котла.

Котлы SMART ЕКОPELL имеют встроенную водяную рубашку для поглощения избытка тепла и змеевиком с высоким КПД.

Для периодической очистки и технического обслуживания, котел оснащен герметичной передней дверью и двери зольника. Кроме того, в верхней части находится дверца обслуживания, обеспечивающая доступ к газовым каналам для их чистки.

Топливный бункер имеет засыпной люк со съемной крышкой. Для уменьшения потери тепла внешняя поверхность котла изолирована от окружающей среды наружной оболочкой из листовой стали, через теплоизоляцию из минеральной ваты, без асбеста.

Электронный контроллер отслеживает температуру воды в котле и регулирует работу устройства подачи топлива и вентилятора.

Во время работы контроллер управляет насосом ЦО и ГВС. Контроллер оснащен датчиком контроля температуры и ограничителем температуры, чтобы отключить электропитание шнека и вентилятора в случае температуры воды в котле выше 95 °С. Кроме того, котел оснащен капиллярным термометром, для измерения температуры воды на выходе из котла.

Совет!
Установка, работа и эксплуатация электронного контроллера и вентилятора описывается подробно в прилагаемых собственных инструкциях. Необходимо соблюдать инструкции по эксплуатации на контроллер и вентилятор.

Совет!
Для обеспечения правильной работы котла, минимальный отвод тепла должен составлять 30% от номинальной мощности.

4. ОБОРУДОВАНИЕ КОТЛА.

Котлы поставляются в собранном виде на поддоне, упакованные в целлофан. Комплект поставки может включать в себя дополнительные элементы, заказанные покупателем. Элементы, образующие стандартное и дополнительное оборудование котла, приведены в таблице 1.

Таблица 1. Оснащение котла.

Стандартное оснащение котла	ед. изм.	кол-во
Инструкция по обслуживанию котла	шт.	1
Инструкция по обслуживанию и гарантийная карта на контроллер	шт.	1
Гарантийная карта вентилятора притяжного/вытяжного	шт.	1/1
Регулятор электронный	шт.	1
Комплект подачи топлива с горелкой	компл.	1
Топливный бункер	шт.	1
Аналоговый термометр	шт.	1
Инструменты для обслуживания котла	компл.	1
Ножка для установки котла*	шт.	4
Камера дожига	шт.	1
Вытяжной вентилятор*	шт.	1
Группа безопасности	шт.	1
Клапан термостатический BVTS	шт.	1
Охлаждающий змеевик	компл.	1
Завихрители	компл.	1

Совет!
Использование других частей, чем те, которые рекомендованы DEFRO Sp.o.o. Sp. k. аннулирует гарантию!!!

*Самоустановка в соответствии с инструкциями по установке на странице 47.

5. ПАРАМЕТРЫ ТОПЛИВА.

Безаварийная работа котла зависит от использования подходящего топлива. Топливо для котла центрального отопления BIO SLIM это гранулы древесных пеллет, изготовленные из опилок в соответствии с DIN EN 14961 - 2: 2011 Класс A1 со следующими параметрами:

- диаметр гранул: Ø 6-8 mm
- длина гранул: 3,15-40 mm
- теплота сгорания: 16,5-19,0 MJ/kg
- сера max. 0,03 %
- влажность: maks. 10 %
- зольность: maks. 0,7 %
- плотность: >600 kg/m.³

При выборе пеллет следует обратить особое внимание на топливо, происходящее из ненадежных источников, к возможному содержанию в топливе крупнозернистых камней или других включений, что повлияет на качество горения и отказ шнека.

Правильный выбор вида и сорта гранул обеспечивает:

- бесперебойная работа котла,
- экономия топлива по сравнению с худшими видами,
- уменьшение выброса вредных веществ.

Недопустимо использовать пластиковые материалы для топки и автоматического сжигания в пилетной горелке!

Категорически запрещается сжигать в пилетной горелке:

- влажная древесина,
- ДСП или плитные материалы с покрытием и без покрытия,
- бумага, старая одежда и картон,
- пластмассы и пены,
- дерево с сохраненным защитным средством для древесины,
- все другие твердые или жидкие материалы кроме рекомендованного топлива,
- горючие жидкости.



Внимание!
Не допускать, полного опорожнения бункера.
Минимальный уровень наполнения бункера составляет 25% от его объема.



Совет!
DEFRO Sp. o.o. Sp. k. не несет ответственность за повреждение или ненормального сгорания, вызванным неправильным использованием топлива.



Внимание!
Пожалуйста, обратитесь к дополнительному описанию на используемом топливе, приведенных в пункте. 12.3. этого руководства.



Опасность!
Периодически проверяйте состояние крышки бункера и уплотнения. После закрытия резервуара, уплотнение должно плотно прилегать к поверхности.
Недопустим зазор между крышкой и топливным баком.



Совет!
Котел SMART EKOPELL не мусоросжигательная печь и не может в нем сжигаться запрещенное топливо.

6. Технические характеристики

На чертеже и в таблице приведены основные размеры котлов SMART EKOPELL.

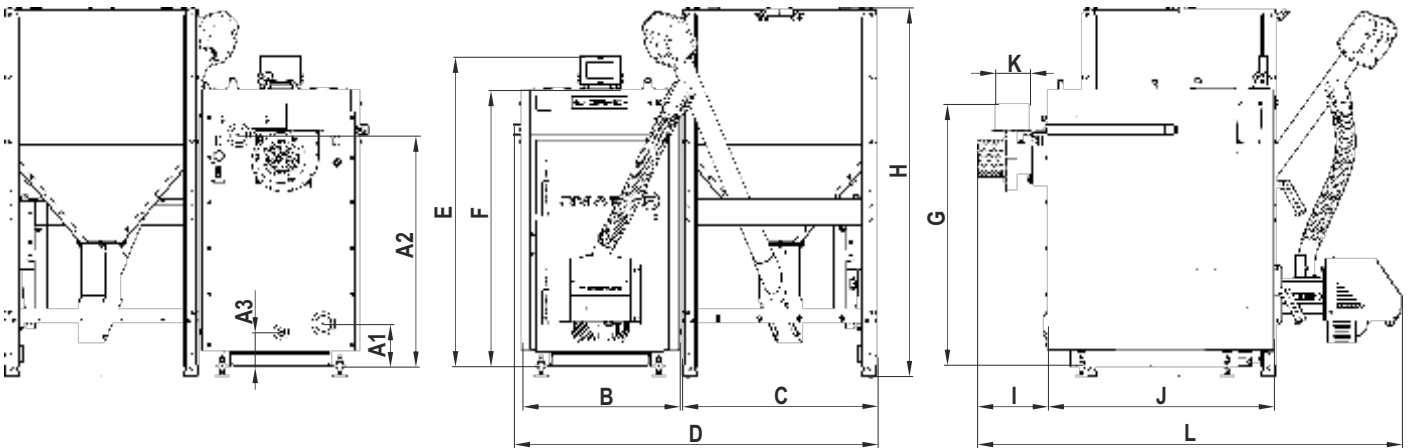


Рисунок 1. Основные размеры котлов.

Внимание! При использовании ножек регулирующих, размер A1, A2, A3, E, F, G, H возрастает от мин. 38 до макс. 50 мм

Таблица 2. Основные размеры котлов

тип/размер	A1	A2	A3	B	C	D	E	F	G	H	I	J	K	L	rys. 3 poz. 7	rys. 3 poz. 8	rys. 3 poz. 9
12	156	844	126	527	714	1289	1012	1135	961	1314	258	701	Ø127	1393	G 1 1/2"	G 1 1/2"	G 1/2"
16	156	844	126	577	714	1333	1012	1135	961	1314	258	701	Ø127	1393	G 1 1/2"	G 1 1/2"	G 1/2"
20	156	844	126	577	714	1333	1012	1135	961	1314	258	761	Ø127	1453	G 1 1/2"	G 1 1/2"	G 1/2"
24	156	844	126	577	714	1333	1012	1135	961	1314	258	831	Ø127	1453	G 1 1/2"	G 1 1/2"	G 1/2"
28	156	953	126	577	714	1333	1121	1244	1090	1314	283	831	Ø127	1568	G 1 1/2"	G 1 1/2"	G 1/2"
38																	

ВНИМАНИЕ! Производитель оставляет за собой право вносить изменения в конструкцию котла и документации, связанной с ее постоянной модернизацией и совершенствованием.

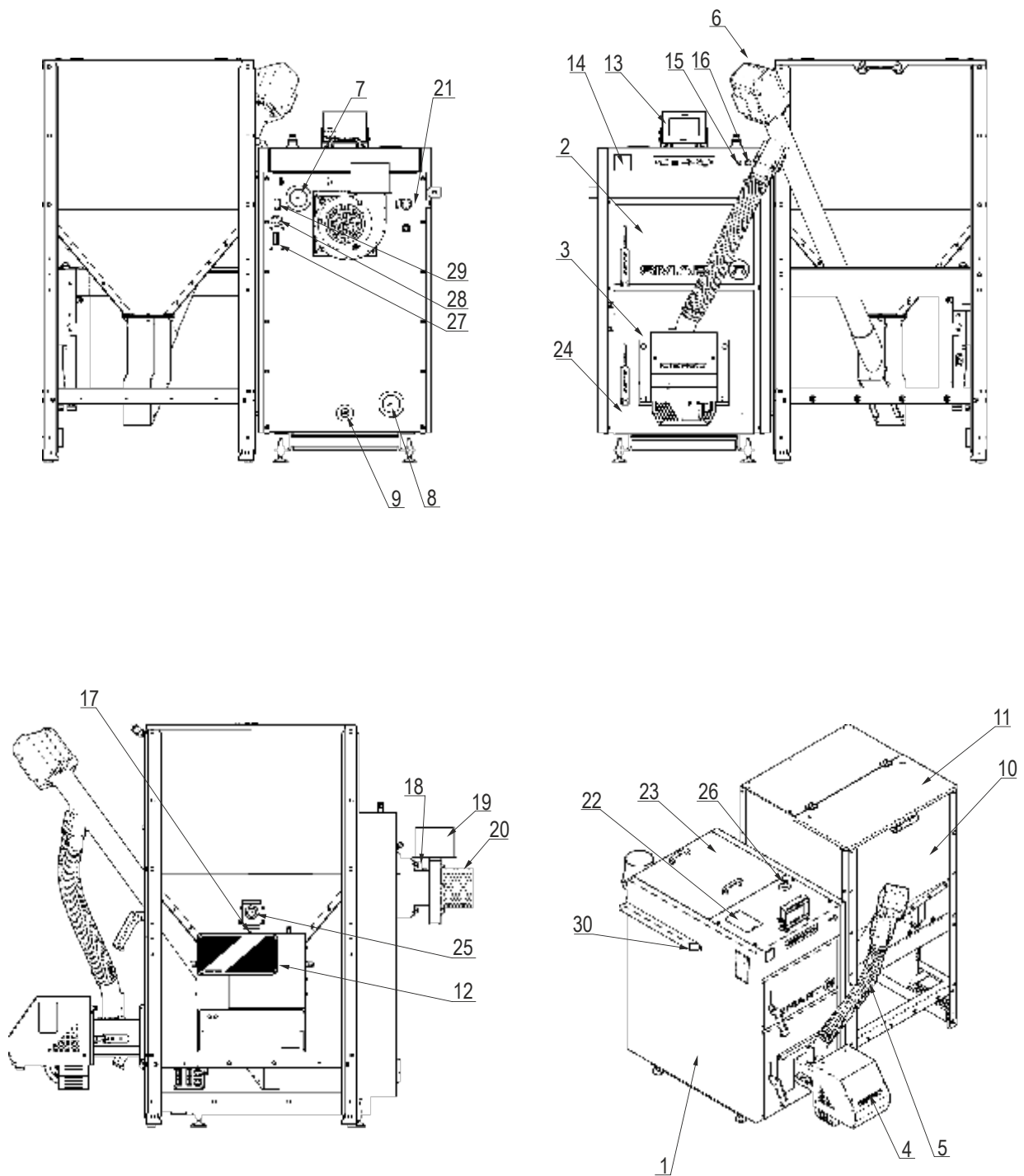


Рисунок 2. Основные элементы котлов.

1-Ютел; 2-дверь очистная; 3-дверь топочно-пепельная; 4-пеллетная горелка; 5- специальная труба подачи пилетт; 6-моторредуктор системы подачи; 7- Питающий патрубок; 8-Патрубок обратки; 9-сливной патрубок; 10-топливный бункер; 11-крышка топливного бункера; 12-управляющий модуль; 13-дисплей контроллера; 14-аналоговый термометр; 15-индикатор STB; 16-датчик температуры STB; 17-главный выключатель; 18-монтажная втулка датчика температуры выхлопных газов ; 19-дымовой боров; 20-вытяжной вентилятор; 21-спираль безопасности с клапаном BVTS; 22-панель подключения датчиков; 23- верхняя дверь вычистная; 24-регулирующие ножки для котлов; 25- датчик уровня топлива; 26-развоздушка котла; 27-разъем вытяжного вентилятора; 28-втулка подключения датчика выхлопных газов ; 29-подключение датчика выхлопных газов; 30- крепление капилляра и сопло монтажное датчика термической защиты обеспечения слива.

Таблица 3. Технические данные.

показатели/тип котла	J.m.	12	16	20	24	28	38
Номинальная мощность	kW	12	16	20	24	28	38
Минимальная мощность	kW	3,6	4,8	6,0	7,2	8,4	11,4
Диапазон мощности	kW	3,6-12	4,8-16	6,0-20	7,2-24	8,4-28	11,4-38
Класс котла по PN-EN 303-5 Площадь теплообменника	m ²	5					
Тепло, передаваемое в окружающую среду	kW	0,29	0,38	0,48	0,58	0,67	0,91
Площадь отапливаемых помещений ¹⁾	m ²	do 120	do 160	do 200	do 240	do 280	do 380
Основное топливо		пеллеты Ø 6-8 mm					
Класс топлива		биотопливо - C1					
Емкость топливного бункера ²⁾	kg	~195	~195	~195	~195	~195	~195
Расход топлива ³⁾	kg/h	2,7	3,6	4,5	5,4	6,3	8,5
Время горения при номинальной мощ. ³⁾	h	~72	~54	~43	~36	~31	~23
КГД	%	~88,3-90,1					
Максимально допустимое рабочее давление	bar	2,5					
Требуемая тяга	mbar	0,20	0,22	0,24	0,26	0,28	0,29
Температура дымовых газов	номинальной мощ.	~100-119					
	минимальной мощ.	~63-64					
масса потока дыма	номинальной мощ.	8,0	10,4	12,9	15,3	17,7	23,8
	для мин. мощнос.	3,8	4,6	5,3	6,1	6,9	8,8
Температура воды на входе мин./макс.	°C	65/80					
Температура воды на возврате мин.	°C	55					
Диапазон регулирования температуры	°C	45-80					
Масса котла	kg	b.d.	b.d.	b.d.	b.d.	b.d.	b.d.
Объем воды в котле	l	51	57	64	73	86	98
Сопrotивление потока воды через котел номинальной мощности	ΔT=10K	b.d.	b.d.	b.d.	b.d.	b.d.	b.d.
	ΔT=20K	b.d.	b.d.	b.d.	b.d.	b.d.	b.d.
Размеры дымовой трубы	cm x cm	14x14	14x14	14x14	15x15	16x16	18x18
	Ø mm	160	160	160	170	180	200
Минимальная высота дымовой трубы	m	6	6,5	7	7,5	8	9
Мощность	V/Hz	~230V/50Hz					
Потребление работа/розжиг	W	112/412	112/412	112/412	112/412	187/487	187/487
Ширина	mm	1105	1155	1155	1155	1155	1155
Глубина	mm	1238	1238	1345	1415	1440	1440
Высота ⁴⁾	mm	1378	1378	1378	1378	1378	1378
Диаметр штуцера питания и возврата		1½"	1½"	1½"	1½"	1½"	1½"
Диаметр спускового штуцера		½"	½"	½"	½"	½"	½"
Диаметр дымового боров	mm	127	127	127	127	127	127
Максимальная температура окружающей среды	°C	50					
Рабочее давление мин/макс. ⁵⁾	bar	2/6					

¹⁾Максимальная отапливаемая площадь была оценена для отдельной потребности в тепле q=100W /m2 и пространств стандартной высоты 2,5 м.

²⁾Для топлива плотностью 0,6кг / л.³⁾

³⁾Расход топлива для пеллет с теплотворной способностью 17000 ± 300 кДж / кг

⁴⁾Высота котла может контролироваться с помощью прилагаемых ножек. Ножки имеют диапазон регулировки 38-50мм..

⁵⁾В случае более высокого давления, применить редуктор давления.

ВНИМАНИЕ! Производитель оставляет за собой право вносить изменения в конструкцию котла и документацию.

7. ТЕХНИКА БЕЗОПАСНОСТИ для котла.

Котлы SMART EKOPELL имеют защиту, которая уменьшают риск возникновения чрезвычайной ситуации, но не освобождает от обязанности по надзору за котлом. Базовая безопасность котла включает:

• **Специальная труба подачи топлива** - в случае возникновения пламени/тепла/ в питающей трубе, будет плавиться специальная гибкая труба подачи топлива, соединяющая горелку с топливным бункером.

• **Термическая безопасность** – при повышении температуры выше 85 °, система отключается вентилятор и шнек подачи. Система безопасности предотвращает закипание воды, в случае перегрева котла или повреждения электронного контроллера.

После активации безопасности, когда температура падает до безопасного значения, датчик автоматически разблокирует сигнализацию и выключит. В случае повреждения или перегрева датчика, горелка, вентилятор и подача топлива отключается.

Кроме того, BIO SLIM котлы оснащены датчиком температуры STB. В случае превышения температуры сигнализации 95 ° C в котле вклю-

чается STB ограничитель температуры - отключается питание электронного контроллера, питание вентилятора и шнека. Это необходимо для предотвращения кипения воды в системе в случае перегрева котла или повреждения. Для того, чтобы повторно включить питание, подождать, пока температура в котле не упадет до безопасного значения (40-50 ° C), а затем откинуть крышку, расположенную на датчике STB и аккуратно нажмите кнопку внутри. Вентилятор и питатель должны начать работать в обычном режиме..

• **группа безопасности** - состоит из предохранительного клапана, манометра и выпускной клапан. Основная задачей предохранительного клапана является защита системы отопления от превышения допустимого рабочего давления (установлено на уровне 2,5 бара, обозначенное красной стрелкой). Предохранительный клапан должен быть установлен на или вблизи источника тепла на кабельной системе в легко доступном месте, и следует избегать превышения максимального рабочего давления не более чем на 10%. В случае превышения заданного давления, вода вытекает через сливную трубу, которая уменьшает давление в системе. Вытекаемая из клапана вода должна быть слита безопасным способом.

- **Спираль охлаждающая с клапаном BVTS** -охлаждающее устройство используются для предотвращения превышения максимальной температуры 110 ° С в циркуляционном котле. Спираль соединена с термостатическим клапаном, который работает без источника питания. Для того, чтобы обеспечить надежную работу, клапан оснащен двойным датчиком. Работа по охлаждению всей системы состоит в том, что, если температура воды в котле поднимется до 95 °С термостатический клапан открывается, и вода будет течь через охлаждающую спираль, чтобы быстро и эффективно понизить температуру воды в котле. Эта установка является фиксированной и не может быть изменена пользователем. Клапан имеет тестовую кнопку, которая позволяет вручную открыть поток на клапане.
- **Термичная безопасность горелки** - предотвращает обратный поток пламени в подающий шнек. В случае превышения допустимой температуры трубы горелки, датчик отключает вентилятор и питатель.
- **Автоматический контроль датчика** - в случае выхода из строя одного из датчиков – ЦО или ГВС или шнека - тревога активируется. Отключается питатель, тяга. Насос включается независимо от фактической температуры. Регулятор ожидает нажатие на кнопку MENU, что выключает тревогу и контроллер возвращается к нормальной работе
- **Датчик затора пеллет**- в случае засорения трубы подачи пеллет, контроллер автоматически отключит подачу топлива.

8. ТРАНСПОРТИРОВКА И УСТАНОВКА КОТЛА.

8.1. ТРАНСПОРТИРОВКА И ХРАНЕНИЕ.

Котлы поставляются в собранном виде на поддоне в упаковке из полиэтилена. Рекомендуется, чтобы в таком состоянии котёл доставлялся покупателю, минимизировав повреждения.

Все упаковочные материалы должны быть удалены, чтобы не создавать опасности для людей и животных.

Вспомогательное оборудование, оборудование, руководство и гарантийные карточки помещаются в камере сгорания или в бункере, упакованы и закреплены.

Сборка электрических компонентов производить специалистом. Другие компоненты устанавливаются в соответствии с прилагаемой инструкцией.

Для подъёма и опускания котла необходимо применять соответствующие подъёмники. Перед перевозкой котла необходимо зафиксировать на платформе транспортного средства с помощью поясов, клиньев и деревянных брусков.

Совет!
Котлы должны транспортироваться в вертикальном положении!

Котлы следует хранить не отапливаемых и вентилируемых помещениях, обязательно с крышей.

Перед установкой следует проверить комплектность доставки и ее техническое состояние. Инструкция установки дополнительных элементов находится на стр.45-49.

8.2. ТРЕБОВАНИЯ К КОТЕЛЬНОЙ.

Котельная, в которой будет установлен котел, должна соответствовать всем требованиям, обязующем в конкретной стране, где оформляется установка.

В Польше эти условия регулируются Распоряжением Министра инфраструктуры от дня 12 марта 2009 года относительно технических условий, который должны соответствовать здания и их расположение. Обновленное распоряжение обязует от 8 июля 2009 года

В соответствии с теми правилами помещение, в котором установлен котел, не может использоваться ни временно, ни постоянно для проживания людей. Это должно быть отдельное помещение не меньшее чем 2.2 метра в новых зданиях. В случаях уже построенных зданий допустима минимальная высота в 1.9 м.

Котельная должна быть как можно точнее расположена в центре относительно отапливаемых помещений, а котел должен располагаться как можно ближе дымовой трубы. Выходные двери в котельную должны открываться наружу и должны быть выполнены из несгораемых материалов.

Топливо должно складироваться в выделенных для этого отдельных помещениях и находится около котла, но не ближе чем

400 мм от котла. Пол должен быть выполнен из несгораемого материала. В случае пола из сгораемого материала, он должен быть оббит стальными листами с толщиной минимум 0,7 мм, на расстоянии минимум 0,5 м от края котла.

Вытяжная вентиляция в котельной, работающей с твердым топливом, должна быть с сечением не меньше 50% от сечения дымовой трубы и не меньше чем 20 x 20 см. Выходное отверстие вытяжной вентиляции должно находиться минимум на высоте 1м от пола котельной.

В котельной также должна быть приточная вентиляция с сечением не меньше 25% от диаметра дымовой трубы с выходным отверстием под потолком котельной, которое выходит под крышу и располагается по возможности сбоку дымовой трубы. Сечение должно быть не меньше чем 14x14 см. Отверстия вытяжной и приточной вентиляции должны быть защищены стальной сеткой. Рекомендуется устанавливать котел на бетонной платформе высотой около 20 мм. В случае размещения котла в подвале, он должен быть установлен на платформе высотой не менее 50 мм. Допускается установка котла непосредственно на поверхность, выполненную из несгораемого материала, если нет опасности подтопления грунтовыми водами.

Внимание!
В помещении котельной запрещается применять механическую вытяжную вентиляцию.

Совет!
Котельная должна иметь как дневное, так и искусственное освещение.

Опасность! **Следует обязательно обеспечить поступление достаточного количества свежего воздуха в помещение котельной. Нехватка свежего воздуха грозит неполным сгоранием и образованием углекислого газа.**

8.3. УСТАНОВКА КОТЛА В ПОМЕЩЕНИИ КОТЕЛЬНОЙ.

Котел типа Smart EkoPell не требует специального фундамента, однако следует помнить о том, что котел должен стоять как можно более ровно на горизонтальной поверхности. Этому способствуют регулирующие ножки. Установка ножек продемонстрирована на рис. 20, стр.47.

Рекомендуется устанавливать котел на бетонной платформе высотой около 20 мм. В случае размещения котла в подвале, он должен быть установлен на платформе высотой не менее 50 мм. Допускается установка котла непосредственно на поверхность, выполненную из несгораемого материала, если нет опасности подтопления грунтовыми водами.

При установке котла следует обращать внимание на прочность пола, а также на условия противопожарной защиты:

- во время установки и эксплуатации котла следует соблюдать безопасное расстояние 2000 мм от легковоспламеняющихся материалов,
- для легковоспламеняющихся материалов, со степенью горючести С₁, которые быстро и легко горят даже после 3 устранения источника возгорания, расстояние увеличивается в два раза, т.е. до 400 мм,
- если степень горючести неизвестна, тогда для безопасности расстояние следует удвоить.

Таблица 4. Степень горючести масс и строительных материалов

Степень горючести материалов	Строительные материалы и массы
A-не горят	песчаник, бетон, кирпич, противопож. штукатурка, кладочный раствор, керам. плитка, гранит
B- слабо горят	деревянно-цементные доски, стекловолокно, минеральная изоляция
C ₁ -слабо горят	буковое, дубовое дерево, фанера многослойная
C ₂ -средне горят	сосновое, лиственное, еловое дерево, пробки, доски из спиленного дерева, резиновые покрытия
C ₃ -легко горят	асфальтная фанера, целлюлоидные массы, полиуретан, полистерол, пластик, полиэтилен, ПВХ

Абсолютно не допускается установка котла в мокрых или влажных помещениях, так как это ускоряет эффект коррозии и, в свою очередь, в очень короткое время, ведет к полному разрушению котла. Примерная установка котла показана на рис. 3. Оно должно учитывать возможность свободного осуществления очистки и доступ к котлу с каждой стороны. Расстояние от передней стенки котла до стены напротив не должна быть менее 2 м, от боковых стенок котла не менее чем 0,5 м. Примерная установка Котла показано на рис. 3.

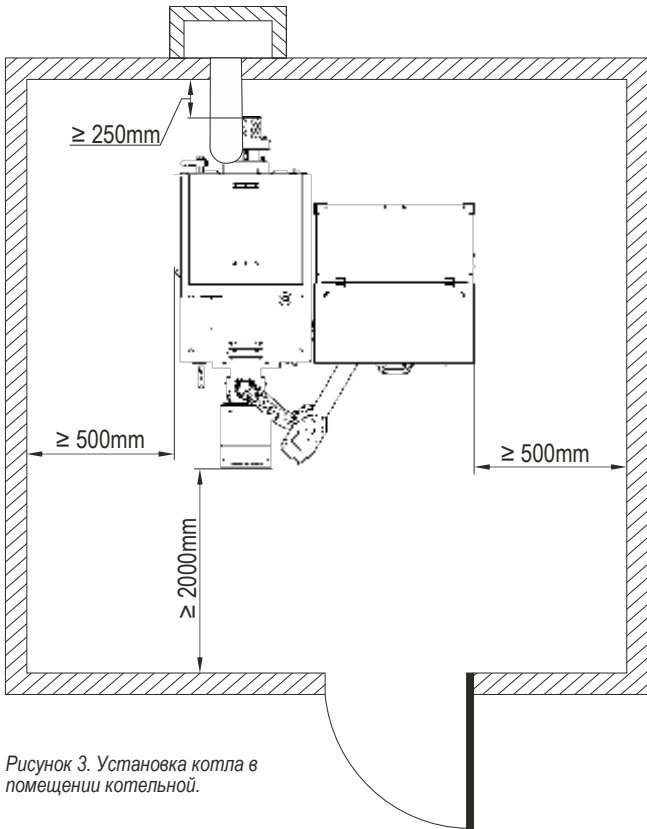


Рисунок 3. Установка котла в помещении котельной.

8.4. ПОДКЛЮЧЕНИЕ КОТЛА К ОТОПИТЕЛЬНОЙ СИСТЕМЕ.

Выполненная установка системы центрального отопления должна соответствовать нормам и установкам, обязательным в стране установки, которые касаются защиты отопительных водных систем открытого и закрытого типа.

8.4.1. МОНТАЖ КОТЛА И БЕЗОПАСНОСТЬ В СИСТЕМАХ ОТОПЛЕНИЯ И ЗАКРЫТОГО ТИПА.

Совет! Смонтированная центральная система отопления должна соответствовать требованиям стандартов, касающихся безопасности устройств системы нагрева воды и расширения сосудов под давлением: BS EN 12828: 2006 - Системы отопления в зданиях. Проектирование системы центрального отопления. и PN-EN 303-5: 2012 - Отопительные котлы на твердом топливе с ручной и автоматической загрузкой топлива с номинальной мощностью до 500 кВт.

Совет! При установке твердотопливного котла в систему отопления закрытого типа необходимо применять защитные элементы и системы от перегрева/избыточного давления /температуры и контролировать процесс горения. В котлах BioSlim применяется электронный контроллер APC 2 Адаптивное управление v.5.

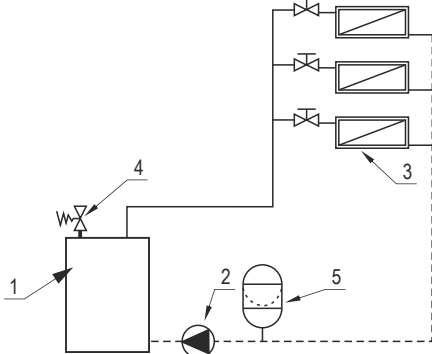


Рисунок 4. Примерная схема защиты водного отопления в соответствии с PN-EN 12828. 1 - источник тепла; 2 - циркуляционный насос; 3 - схема нагрева; 4 - предохранительный клапан; 5 - расширительный бак и рекомендуемое место для его установки.

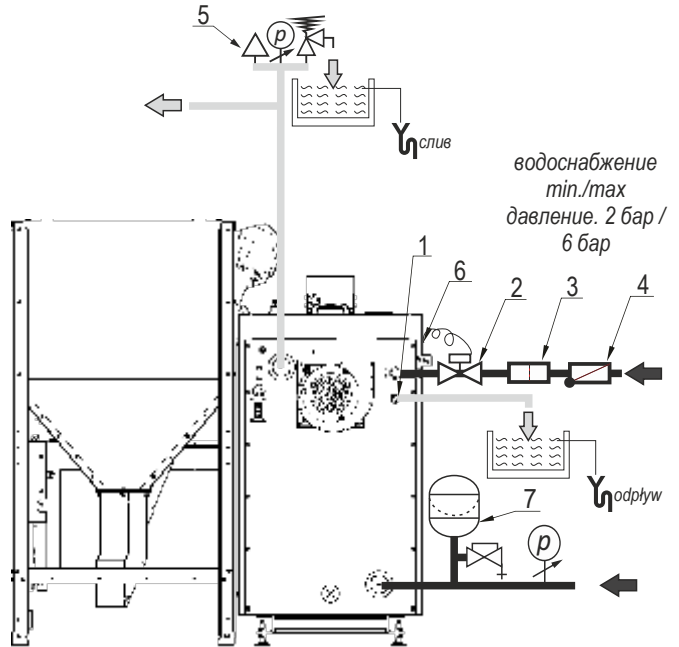


Рисунок 5. Схема примера безопасности котла в закрытой системе: 1-спираль; 2-клапан BVTS встроенный в спираль; 3-фильтр воды; 4-фланцевый клапан; 5-группа безопасности; 6- датчик клапана BVTS; 7- мембранный расширительный бак.

Основные элементы защиты котла от чрезмерной температуры и давления:

1. Регулятор температуры APC 2 Адаптивное управление v.5.
2. Предохранительный ограничитель температуры STB с ручным возвратом в исходное положение (по умолчанию 95 ° C).
3. Устройство удаления избытка тепловой мощности называется устройством охлаждения это встроенный охлаждающий змеевик.
4. Расширительный бак. /не поставляется с котлом/.
5. Группа безопасности, которая включает в себя предохранительный клапан, манометр и спускник.

Совет! Все котлы на твердом топливе, установленные в замкнутой системе отопления, независимо от систем сгорания должны быть обязательно оснащены всеми этими защитными устройствами

За правильную работу котла отвечает электронный контроллер (компьютер). Его задача состоит в том, чтобы контролировать температуру нагрева воды. В случае выхода из строя электронного регулятора /компьютера / или отключения энергии (электричества), упомянутое выше устройство имеет задачу обеспечения безопасной работы системы отопления.

Ad.3. Надежное устройство для удаления избытка тепловой мощности.

Котлы SMART EKOPELL в качестве устройства для удаления избытка тепла из теплообменника снабжены змеевиком, встроенным в теплообменник котла. Змеевик выполнен из рифленой медной трубы.

Безопасная установка котла в замкнутой системе отопления может быть реализована только при подключении тепловой защиты от перегрева - охлаждающей спирали. Водоснабжение не может быть с использованием электричества(гидрофор), так как при отсутствии тока, тепловая защита может быть лишена водоснабжения, необходимого для охлаждения котла.

Опасность! Тепловая защита от перегрева может быть подключена только к источнику воды, которая обеспечивает его водоснабжение при отсутствии тока / например к системе центрального водоснабжения /.

Использование охлаждающего устройства для предотвращения превышения максимальной температуры 110 °С в теплообменнике котла. Спираль соединена с термостатическим клапаном, который работает без источника питания. Для того, чтобы обеспечить надежную работу, клапан оснащен двойным датчиком. Охлаждающая работа всей системы состоит в том, что, если температура воды в котле поднимается до 95 °С, термостатический клапан открывается, и подается холодная вода через катушку, чтобы быстро и эффективно понизить температуру воды в котле. Эта установка является фиксированной и не может быть изменена пользователем. Клапан имеет тестовую кнопку, которая позволяет вручную открыть клапан (рис. 7).

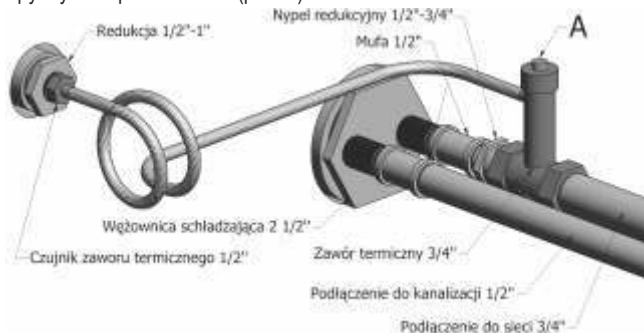


Рисунок 6. Способ подключения тепловой защиты.

Совет! Контроль работы тепловой защиты:

1. Открыть термостатический клапан безопасности: Красный колпачок А нажимать до упора. Вода должна течь.
2. В случае вытекания небольшого количества воды, проверить спираль на наличие камня и грязи. При необходимости очистить.

Внимание!
Встроенное устройство охлаждения не может быть использовано в качестве нагрева воды ГВС, а только в качестве устройства безопасности теплообменника.

Способ подключения системы охлаждения показаны на рисунках 6 и 7. Непосредственно к системе водоснабжения подключен термостатический клапан, а его выход к спирали охлаждения. Выход из спирали должен быть направлен к стоку. Установка тепловой защиты на входе холодной воды увеличивает срок службы, так как клапан защищен от загрязнения, возможного от горячей воды.

Ad. 4. Расширительный бак.

Расширительный бак (рис. 5. Пункт. 5) используется для выравнивания измененной объема, вызванного увеличением температуры нагрева воды в системе отопления. Пространство в расширительной емкости разделено на две части мембраной, водное и газовое (наиболее часто заполненное азотом).

Внимание!
Давление газа должно быть проверено перед использованием котла, и отрегулировано таким образом, что бы бак мог принять такое увеличение давления, которое не вступает в конфронтацию с регулятором давления и предохранительным клапаном.

Регулировка давления газа расширительного бака предотвращает попадание больше воды, чем необходимого при подаче.

Бак должен быть подключен к точке нейтрального давления системы отопления, лучше на обратке. В закрытых системах отопления, выбирая расширительный бак следует руководствоваться инструкциями изготовителя, или используйте следующие советы.

Совет!
Работа расширительного бака должна контролироваться не менее один раз в год.

Размер расширительного бака зависит от общего количества воды в системе отопления. Для выбора расширительного бака для закрытой системы, следуйте инструкциям производителя, или выберите бак, используя расположенные ниже руководства для того, чтобы рассчитать его размер.

Совет!
Пример расчета емкости расширительного бака для котла с мощностью 25 кВт. / Таблицы 5-7./

Таблица 6. расширение воды.

Расширение воды в %							
Температура воды	50	60	70	80	90	100	110
Расширение в %	1,2	1,7	2,3	3,0	3,6	4,4	5,2

Таблица 6. Эффективность бака.

Эффективность бака %				
Начальное давление bar	Давление открытия клапана bar			
	1,0	1,5	2,0	2,5
0,5	25	40	50	57
1,0		20	33	42
1,5			16	28
2,0				14

Таблица 7. Пример выбора мембранного расширительного бака.

Пример выбора мембранного расширительного бака	
Высота контура	4m
Макс. температура в контуре	90°C
Мощность котла	25kW
Давление открытия предохранительного клапана	2,5bar
Общее количество воды в системе: котёл (100 л), система нагрева 200 л)	300
Расширение воды (300x3,6 / 100) Эффективность = 57% от емкости Начальное давления = 0,5 бара Макс. рабочее давление = 2,5 бар	10,80l
Размер расширительного бака (10,80x100/57)	18,9~19l

Ad.5 Предохранительный клапан или предохранительные устройства (группа безопасности)

Источник тепла в закрытой системы должен быть защищен предохранительным клапаном. В дополнение к клапану, установить манометр для контроля давления.

Датчик должен быть на 50% больше, чем максимальный диапазон рабочего давления. Основная задача предохранительного клапана является защита системы отопления от превышения допустимого рабочего давления (заводская установка на уровне 2,5 бара, помечен красный черточкой).

Предохранительный клапан должен быть установлен на или вблизи источника тепла в легко доступном месте, и следует избегать превышения максимального рабочего давления более чем на 10%.

В случае превышения заданного давления, вода вытекает через сливную трубу, которая уменьшает давление в системе. Слив от клапана и водяного пара должен быть установлен безопасным способом.

Совет!
В качестве предохранительного клапана рекомендуется использовать так называемую группу безопасности, в состав которой входят предохранительный клапан, манометр и сливник.

8.4.2. СХЕМА ПОДКЛЮЧЕНИЯ КОТЛА К СИСТЕМЕ ОТОПЛЕНИЯ.

Для того, чтобы правильно подключить котел с системой отопления, выполните следующие действия:

- 1) с помощью резьбовых фитингов подключить питающую (рис. 2, поз. 7) и возвратную (рис. 2, пункт 8) трубы к системе отопления в предназначенном для этого месте.
- 2) подключить систему безопасности в соответствии с положениями страны установки
- 3) заполнить систему ц.о. водой до момента получения непрерывной подачи с сигнальной трубки
- 4) проверить состояние изоляции тепловой системы безопасности,
- 5) в случае использования насоса Ц.О. (рекомендуется, чтобы повысить эффективность работы системы отопления), подключить насос с возможностью гравитационного обхода, что бы использовать систему отопления в момент возможного отказа насоса / рис. 7. /.

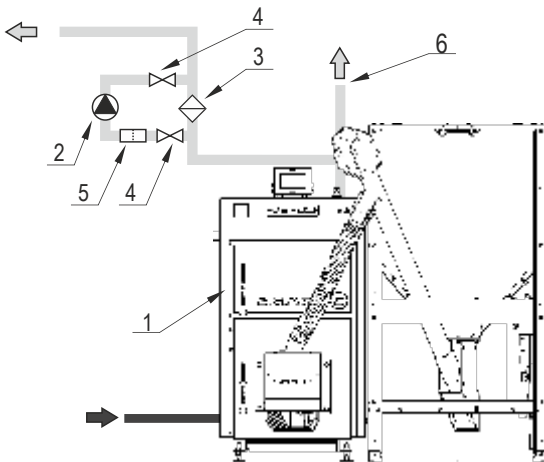


Рисунок 7. Выполнение гравитационного обхода: 1-котел; 2-циркуляционный насос; 3-дифференциальный клапан; 4 запорные клапана; 5-фильтр; 6 - группа безопасности.

- 6) для повышения стабильности работы котла рекомендуется использование систем смешивания для достижения минимальной температуры котла 80°C , и температуры обратки не менее 55°C
- 7) К системе ц.о. отопительный котел, должен быть присоединены с помощью резьбовых соединений или фланцев.

Совет!
Установка котла с помощью сварки приведет к аннулированию гарантии !!!

Совет!
Установку котла должен производить профессионал с соответствующей квалификацией. В интересах пользователя следить чтобы установка котла производилась в соответствии связующими в стране нормами, а также чтобы фирма гарантировала правильность и хорошее качество своей работы, подтвержденные печатью и подписью на гарантийной карте.

Для правильного подключения котла к отопительной системе необходимо соблюдать следующие условия: температура воды в котле не должна быть ниже 65°C , а температура воды на возврате не ниже 55°C . Это обусловлено конденсированием водяного пара на холодных стенах котла (так называемое потение котла). Это явление можно предупредить, устанавливая более высокую температуру воды в котле и регулируя температуру воды в котле и регулируя температуру в отдельных помещениях с помощью термостатических клапанов или применяя смешивающие системы, например в виде обходного мостика (рис. 8.), дозирующе-смешивающего насоса (рис.9.), «водяной муфты» (водяного соединения), особенно в больших системах ц.о. с большим кол-вом воды (рис.10.) или перекрестные клапана (рис.11.).

Подбор оборудования для данной отопительной системы должен провести имеющий соответствующие права специалист. Dobór urządzeń dla danego układu grzewczego powinien przeprowadzić uprawniony projektant.

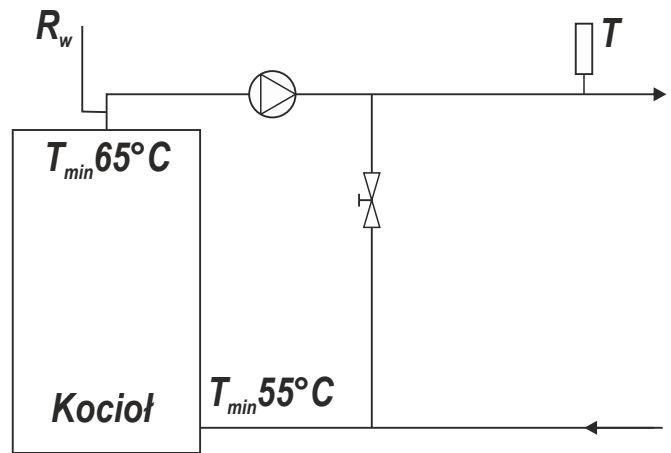


Рисунок 8. Соединение котла с системой ц.о. с применением обходного мостика.

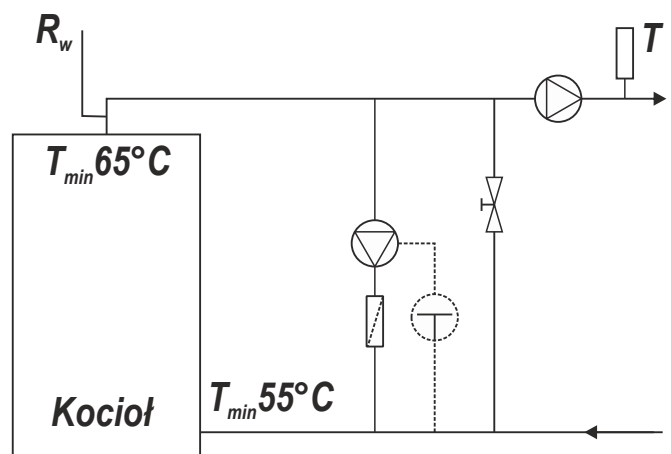


Рисунок 9. Схема подключения котла к системе ц.о. с использованием дозирующе-смешивающего насоса.

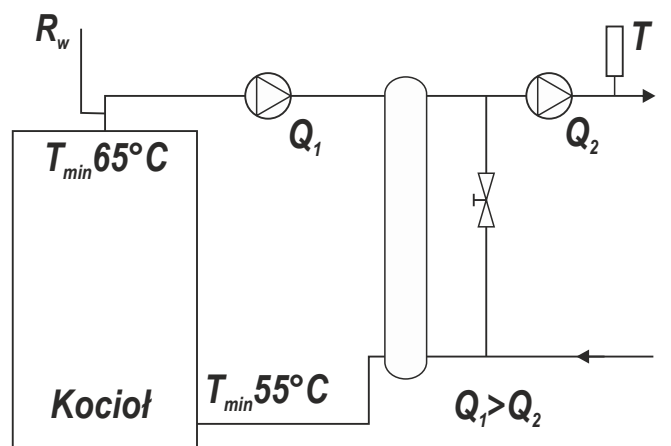
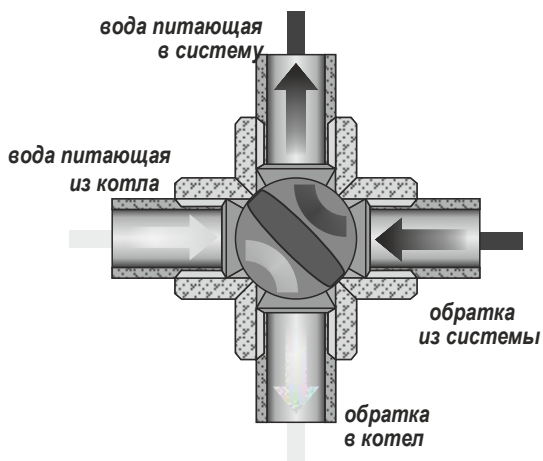
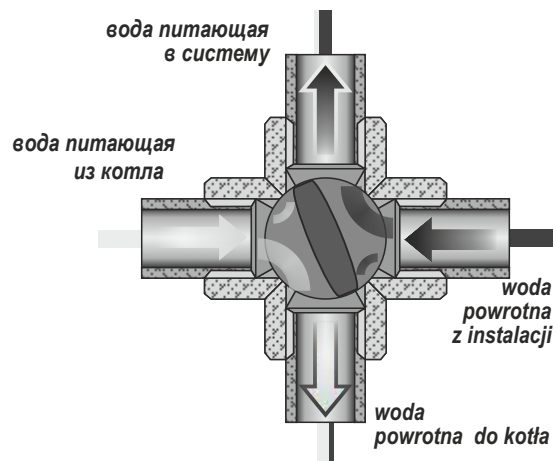


Рисунок 10. Схема подключения котла к системе ц.о. с использованием водяной муфты.

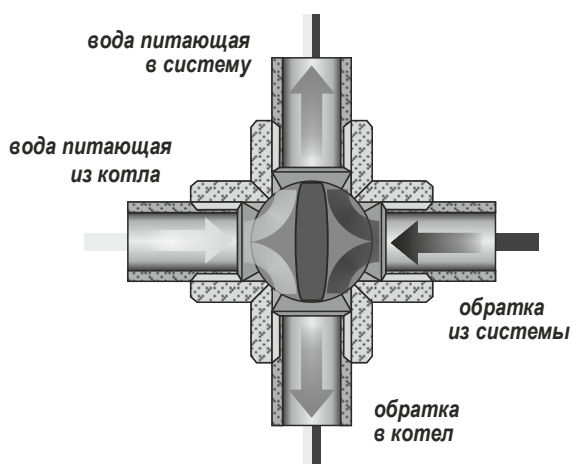
Совет!
Необходимо обеспечить минимальную температуру возврата не ниже 55°C
Для того, чтобы обеспечить температуру возврата к котлу рекомендуется установить четырехходовой клапан с приводом.



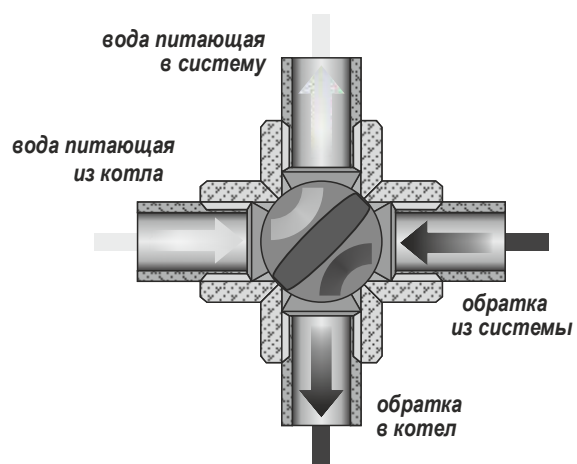
a) закрытая система - питающая воды из котле не смешивается с водой в системе отопления.



b) частично закрытая система - питающая воды из котле частично смешивается с водой в системе отопления



c) частично открытая система - питающая воды из котле смешивается с водой в системе отопления.



d) Полностью открытая система - питающая воды из котла полностью смешивается с водой из ц.о.

Рисунок 11. а)-d) Схема работы перекрестного клапана

- 1- котел;
- 2- датчик температуры котла;
- 3- регулятор ТЭСН;
- 4- датчик температуры питателя;
- 5- сигнал управления вентилятором;
- 6- сигнал управления двигателем моторредуктора;
- 7- насос ц.о.;
- 8- датчик ц.о.;
- 9- запорный клапан;
- 10- клапан BVTS;
- 11- фильтр;
- 12- 4-х ходовой клапан;
- 13- клапан с термостатической головкой;
- 14- батарея;
- 15- бойлер ГВС;
- 16- насос ГВС.;
- 17- датчик температуры ГВС;
- 18- обратный клапан;
- 19- теплый пол;
- 20- помпа теплого пола;
- 21- датчик теплого пола;
- 22- терморегулятор(контроллер клапана смешивающего);
- 23- комнатный регулятор;
- 24- датчик уличной температуры;
- 25- датчик возвратной температуры;
- 26- группа безопасности;
- 27- расширительный бак;
- 28- клапан колпачковый;
- 29- манометр;
- 30- тираль охлаждения.

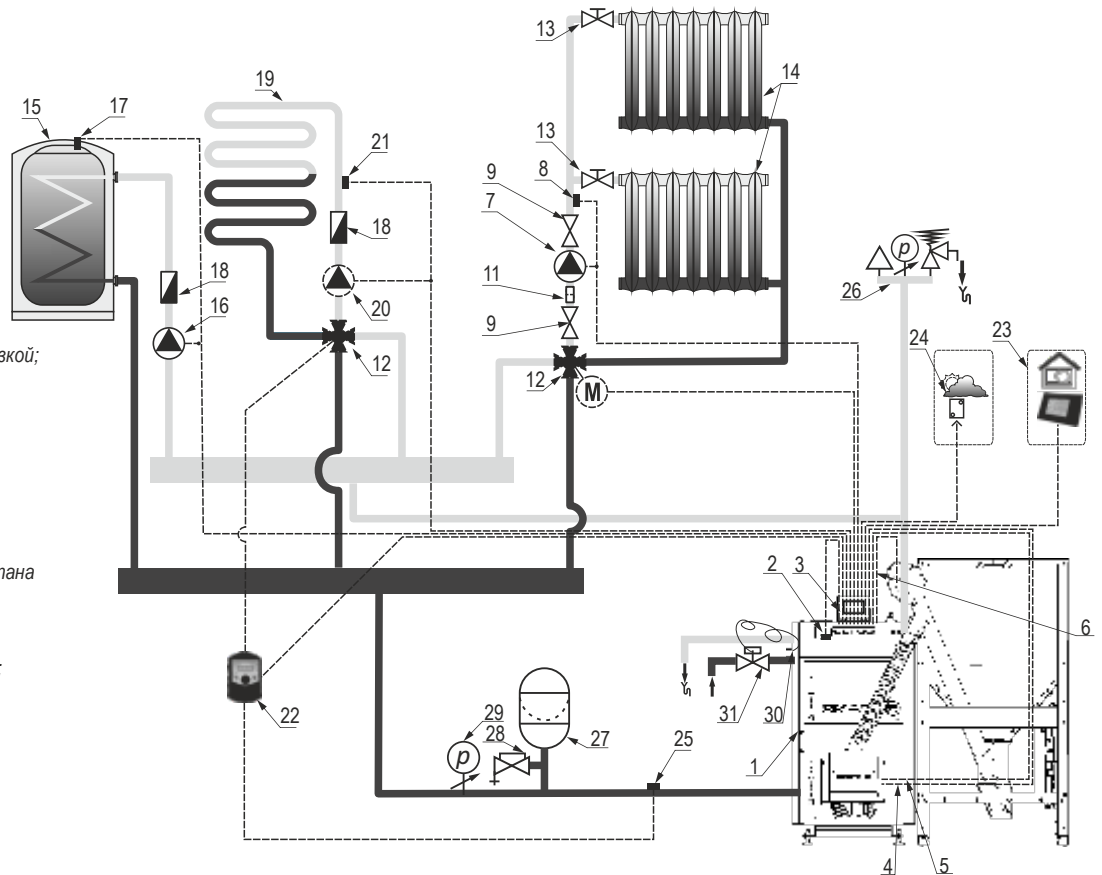


Рисунок 12. Примерная схема отопительной системы закрытого типа с защитой котла от перегрева, реализованная через терморегулятор.

- 1- котел;
- 2- датчик температуры котла;
- 3- регулятор ТЭСН;
- 4- датчик температуры питателя;
- 5- сигнал управления вентилятором;
- 6- сигнал управления двигателем моторредуктора;
- 7- насос ц.о.;
- 8- датчик ц.о.;
- 9- запорный клапан;
- 10- клапан BVTS;
- 11- фильтр;
- 12- 4-х ходовой клапан;
- 13- клапан с термостатической головкой;
- 14- батарея;
- 15- бойлер ГВС;
- 16- насос ГВС.;
- 17- датчик температуры ГВС;
- 18- обратный клапан;
- 19- теплый пол;
- 20- помпа теплого пола;
- 21- датчик теплого пола;
- 22- 3-ходовой смешительный клапан;
- 23- термостатический клапан 55°C
- 24- насос байпас
- 25- датчик возвратной температуры
- 26- датчик уличной температуры
- 27- комнатный регулятор
- 28- группа безопасности;
- 29- расширительный бак;
- 30- клапан колпачковый;
- 31- манометр;
- 32- спираль охлаждения.

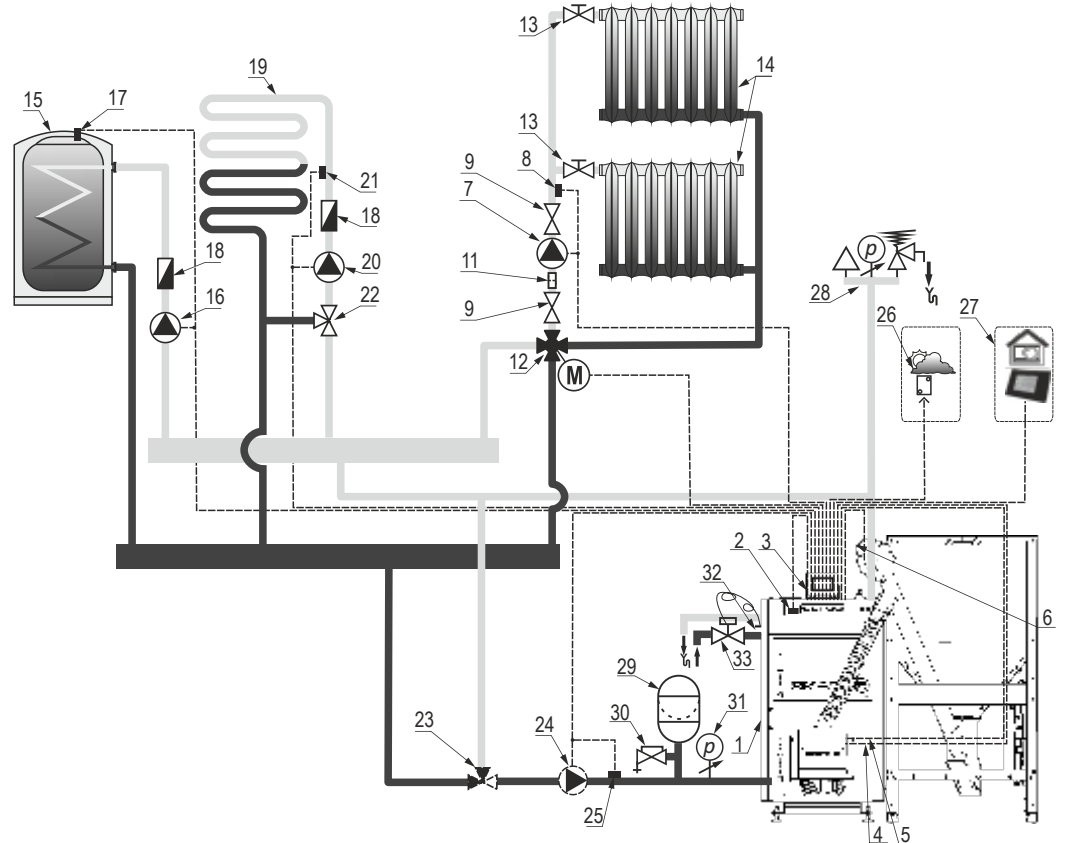


Рисунок 12. Примерная схема отопительной системы закрытого типа с защитой котла от перегрева, реализованная через термостатический клапан.

8.5. ПОДКЛЮЧЕНИЕ К ЭЛЕКТРОСНАБЖЕНИЮ.

Электрооборудование котла предназначена для питания от электросети напряжением 230В/50Гц. Котельная, в которой установлен котел должна быть оборудована электросетью в соответствии с действующими стандартами. Электрическая система/розетки (независимо от типа установки) должна быть оборудована защитным заземлением.

Опасность!
Подключение к розеткам, не оборудованным заземлением, опасно и приведет к поражению электрическим током

Розетка должна быть расположена на безопасном расстоянии от источника излучения тепла. Требуется, чтобы электропитание котла осуществлялось отдельной электрической линией.

Опасность!
Любое подключение электроустановок может выполняться только электриком с соответствующими разрешениями

Опасность!
Запрещается снимать крышки электронного контроллера и защиты вентилятора, а также любые модификации их электрических соединений.

8.6. ПОДКЛЮЧЕНИЕ КОТЛА К ДЫМОВОЙ ТРУБЕ.

Подключение котла к дымовой трубе должно быть согласовано с требованиями Распоряжения Министра инфраструктуры от 12 марта 2009 года, которое касается ТУ, которым должны соответствовать строения и их расположение (Dz.U. 56/2009 поз. 461).

Наименьший размер поперечного сечения или диаметр кладки дымохода с естественной тягой и дымовых труб должна быть не менее 0,14 м, и с помощью стального дымохода их наименьший диаметр - по меньшей мере 0,12 м. Длина горизонтального дымохода не должна быть больше, чем четверть эффективной высоты дымовой трубы и не более 7 м.

В случае установки котла в иной чем Польша стране, подключение котла к дымовой трубе должно соответствовать требованиям и законам данной страны.

Котел должен быть подключен к дымовой трубе при помощи стального профиля с соответствующим сечением и соответствующей формы, из листовой стали, герметичной изоляцией на выходе. Высота дымохода не должна превышать 400 - 500 мм. Толщина трубы, не должно быть меньше 3 мм. Подключение должно иметь наклон в направлении котла.

Высота и диаметр дымохода и точность его реализации должны обеспечить поддержание требуемого размера внутри трубы. Полезность работы дымохода должна быть подтверждена квалифицированным трубочиста. Приблизительный размер дымохода может быть вычислен по формуле Sander.

$$F = 0,86 \times Q \times a$$

где:

Q – мощность источника тепла, [W]

a – фактор тип топлива и поведения дымохода, для котлов на твердом топливе 0,03

h – высота дымовой трубы измеряется от решетки до выхода дымовой трубы, [m]

Внимание! Слишком слабая тяга может привести к оседанию водяного пара на стенках теплообменника, что может привести к быстрому повреждению котла. Это также может привести к задымлению с верхних дверей и очистных отверстий котла.

Важно чтобы дымовая труба начиналась от уровня пола, поскольку выходящие продукты сгорания должны иметь возможность отражения. Также важно, чтобы в нижней части дымовой трубы находилось очистное отверстие с герметичной крышкой.

Дымовую трубу следует вынести мин. на 150 см над поверхностью крыши. Стенки дымовой трубы должны быть гладкие, плотные, без сужений, заломов и не иметь других подключений. Новую дымовую трубу перед растопкой котла следует осушить и прогреть. В случае сомнений, техническое состояние котла должен оценить трубочист. Дымовые трубы из стальных труб должны на 15-20% быть выше от труб каменных.

Внимание!
Для подключения котла к дымовой трубе следует использовать удлинители на выход, рекомендуемые изготовителем. Использование любых иных элементов может привести к утрате гарантии на устройство.

Внимание!
Учитывая высокую эффективность котла типа SmartEkorpell рекомендуется применять дымовую вкладку из нержавеющей жаростойкой стали.

9. ОБСЛУЖИВАНИЕ И ЭКСПЛУАТАЦИЯ КОТЛА.

9.1. НАПОЛНЕНИЕ ВОДОЙ.

Качество воды оказывает большое влияние на жизнь котла и эффективность эксплуатации отопительного оборудования и всей системы. Вода с несоответствующими параметрами является причиной коррозии теплообменника, труб и вызывает их окаменение. Это также может привести к повреждению системы отопления. Воды котла должна быть свободна от взвешенных и органических частиц и отвечать требованиям PN-93 / C04607. Соответствие требованиям к качеству котловой воды является основой любых гарантийных требований.

Вода в котле должна иметь следующие параметры:

- показатель pH: 8,0 ÷ 9,5
- общая жесткость <20 ° f
- содержание свободного кислорода <0,1 мг/л, предпочтительней <0,05 мг/л
- уровень Хлорид <60 мг / л.

Совет!
Перед подключением котла к старой системе, она должна быть промыта, чтобы удалить осадок труб и радиаторов и шлаки.

Перед тем как запустить огонь в котле, следует наполнить систему водой. Заполнение котла и всей системы водой должно происходить через спускной патрубков котла. Это действие следует выполнять очень медленно, для полного удаления воздуха из установки.

Чтобы проверить, полностью ли наполнена система водой, следует на несколько секунд открыть проходной клапан на сигнализации-трубе. Непрерывно выли вающаяся вода говорит о полном и правильном наполнении отопительной системы. Если в систему необходимо добавить воду, это надо сделать во время простоя. При необходимости, вода спускается после остужения через спусковой патрубков в слив или сток.

Внимание!
Неприемлемо и запрещается наполнять систему во время работы котла, в частности, когда котел нагревается до высоких температур, так как это может привести к повреждению или поломке.

Внимание!
Пополнение воды в системе является лишь следствием потери за счет испарения. Другие дефекты например разгерметизация неприемлемы и угрожают привести к необратимому повреждению котла.

Внимание!
В случае использования термостатического клапана на возврате из котла (рис. 13, поз. 23), который во время наполнения отопительной системы закрыт, для наполнения системы водой следует использовать два клапана.

При заполнении системы необходимо удалить воздух из верхней части теплообменника котла. Для этого служит спускник, расположенный на верхней стенке котла. Расположение спускника показано на рисунке ниже.

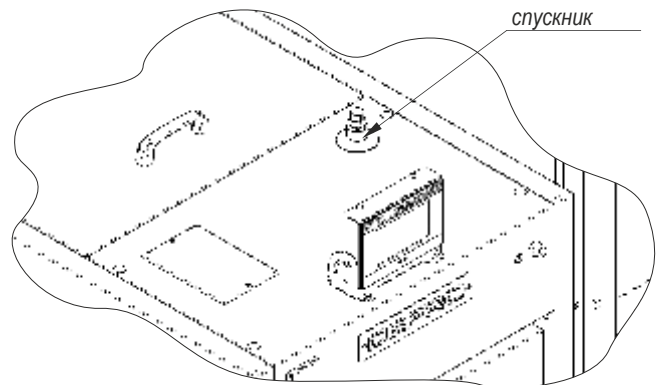


Рисунок 14. Расположение спускника

9.2. НУЛЕВОЙ ПУСК КОТЛА (ИНСТРУКЦИЯ ДЛЯ СЕРВИСНОЙ СЛУЖБЫ).

Внимание!
Нулевой пуск котла может производить только квалифицированная сервисная служба.

Перед нулевым пуском котла следует проверить:

- наполненность системы водой;
- герметичность отопительной системы;
- правильность подключения к дымовому борову;
- Герметичность корпуса пеллетной горелки и корпуса поверхности вентилятора и отверстия вытяжного;
- способ подключения к электрической сети.

Запуск котла осуществляется следующим образом:

- запустить котел в соответствии с инструкциями в разделе 9.3.
- нагреть котел до рабочей температуры, температура воды на выходе должна быть не менее 65 °С;
- проконтролировать герметичность котла;
- провести испытания нагревания применяя разные параметры;
- ознакомить покупателя с обслуживанием
- записать данные в гарантийном талоне

Совет!
Завершение установки и тестирования системы отопления должны быть записаны в гарантийном талоне. Заполненный гарантийный талон должен быть отправлен изготовителю чтобы зарегистрировать систему пользователя.

Defro в Беларуси -
ООО "Легионтрейд" г. Минск,
ул. Монтажников, 53

www.defro.by
info@defro.by

тел.факс 017 510-64-70

9.3. УСТАНОВКА И ЭКСПЛУАТАЦИЯ КОТЛА С СИСТЕМОЙ ПОДАЧИ (ИНСТРУКЦИЯ ДЛЯ ПОЛЬЗОВАТЕЛЯ).

Совет!
Перед первым запуском выберите в электронном контроллере соответствующую мощность котла. Она расположена на заводской табличке. Это является основным требованием для правильной работы котла. Жалобы из-за неправильного выбора, не будут приниматься во внимание, и клиент будет платить за возможный выезд службы сервиса.

ВНИМАНИЕ !!!
Абсолютно перед каждым запуском функции розжига в контроллере, топка должна быть пустой (она не может быть с пиллетами)

ВНИМАНИЕ !!!
Во время работы запрещено вручную очищать шнек подачи пиллет.

Запуск и эксплуатация котла:

- Включите питание.
- Выберите нежную мощность котла в контроллере.
- Заполните горелку пиллетами, включив «ручной режим» подачи топлива, пока не увидите что пилеты сыпятся через трубу в горелку, потом включите подачу(это делается только при первом запуске котла или при запуске после полного окончания пилет в бункере).

- Активируйте функцию «**Растопка**» из главного меню. Следующие этапы цикла сгорания произойдут автоматически.
- Во время процесса сгорания, когда котел находится в режиме «**работа**» после 15-20 минут необходимо проконтролировать размер и цвет пламени. Размер пламени при работе в номинальной мощности должен быть ок. 20-40 см. в зависимости от размера котла (горелки). В случае меньшего или большего размера пламени необходимо скорректировать подачу топлива в «**меню установщика**», «**коэффициенты**», «**коэффициент питателя макс.**»

Также контроль пламени должен быть выполнен, когда котел будет работать в диапазонах минимальной мощности (до достижения заданной температуры, когда вентилятор будет работать 1-15% от мощности). Пламя должно быть стабильным и выступать из горелки ок. 5-10 см. Возможные корректировки можем сделать в «меню установщика», «коэффициенты», «коэффициент подачи макс.»

С другой стороны, когда речь идет о цвете пламени, оно должно быть очень светло-желтым, по всей длине.

Когда будет не достаточное количество воздуха, пламя будет оранжевого цвета, а концы пламени будут черными - «курящие» концы. После некоторого времени горелка начнет заполняться недогоревшими пеллетами и после открытия двери котла будет наблюдаться характерное «задымление».

Когда поддув будет слишком сильным, пламя будет ярко белого цвета, из горелки будут выпадать части несгоревших пеллет, время работы(горения) сократится и будет более «шумным». Это явление существенно влияет срок эксплуатации горелки.

Для получения полной информации о работе контроллера ознакомьтесь с инструкцией, поставляемой вместе с контроллером.

Ниже приведены изображения различных настроек горелки.

Красный, дымный огонь указывает на то, что приток воздуха слишком мал.



Ярко-белый огонь указывает на то, что приток воздуха слишком велик.



Правильный огонь, когда мы наблюдаем, чистый, интенсивный желтый огонь.



Настройки должны быть изменены не более чем на 5-10% за один раз. Должно пройти не менее 20-30 минут до эффекта изменений параметров питателя (и / или регулирования вентилятора потока) что бы это отражалось на состоянии сжигания топлива.

В автоматическом режиме, электронный контроллер измеряет температуру воды в котле и на его основе контролирует подачу топлива и вентилятор. В то же время контроллер управляет насосом Ц.О. и ГВС и двух дополнительных насосов.

Опасность!
При открытии двери не должны стоять прямо перед котлом. Это может привести к ожогам.

В момент розжига котла может произойти задымление(курение) котельной или выступить роса(потение) котла. После прогрева котла и дымохода вышеперечисленные явления должны исчезнуть.

Во время нормальной работы котла, процесс обслуживания состоит из подачи топлива и уборки пепла. Время обслуживания не превышает (в зависимости от размера котла) от 15 до 30 минут.

Одноразовый запас основного топлива достаточен для 2 - 3 дней работы котла при номинальной мощности.

Остановка работы котла может произойти из-за окончания топлива в бункере или блокировки шнека нежелательными, твердыми предметами, камнями, кусками угля или тому подобное.

**Опасность!**

Не допускать полного окончания топлива в бункере. Минимальный уровень наполнения составляет 25% от его объема.

В системе ЦО изменяется спроса на тепло с изменением внешних условий, т.е. времени суток и внешних температурных изменений. Температура воды на выходе из котла также зависит от тепловых характеристик здания - материалов, используемых в строительстве и изоляции.

**Совет!**

При розжигании холодного котла, может произойти образование конденсата на стенках котла, так называемые «потение», создавая иллюзию, что котел протекает. Это естественное явление, которое прекратится после прогрева котла выше 60 °С. В случае нового котла, в зависимости от погоды и температуры воды в котле, это явление может занять несколько дней.

**Совет!**

Используйте только оригинальные запасные части, приобретенные в DEFRO Sp. o.o. Sp. k. DEFRO Sp. o.o. Sp. k. не несет ответственности за неправильную эксплуатацию котлов из-за неправильной сборки деталей.

Каждый котел должен быть установлен индивидуально в зависимости от потребностей конкретного объекта и качества топлива.

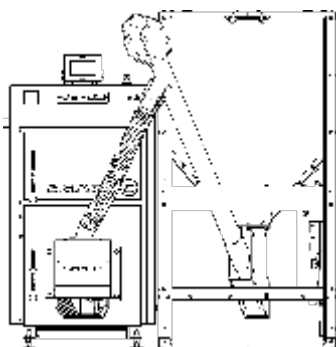
**Внимание!**

Не устанавливать параметры, превышающие номинальную мощность котла, что приводит к неэффективному сгоранию топлива.

Во время установки и монтажа компонентов котла, а также на этапе эксплуатации следует обратить особое внимание на установку бункера относительно котла. Правильное расположение бункера относительно котла, показано на рисунке 15.

Монтаж гибкой трубы предстоит клиенту или установщику самостоятельно. Гибкая труба, соединяющий горелку с системой подачи топлива должен быть помещена как можно по прямой линии, наклоненной к основанию под углом, по меньшей мере, 45 °. Труба не должна иметь изгибы и изломы и позволять гравитационное оседание пеллет в горелку. Во время сборки, гибкая труба отрезаются до нужной длины, обратить особое внимание на правильное натяжение трубы. Правильно установите гибкую трубы, чтобы предотвратить застревание пеллет внутри трубы.

Следует обратить особое внимание на правильное расположение гибкой трубы подачи пеллет, на рисунке показано правильная и неправильная установка гибкой трубы.



правильно

Рисунок 15. Правильное расположение бункера относительно котла

9.4 НИЗКОТЕМПЕРАТУРНАЯ КОРРОЗИЯ.

Котлы должны работать при разнице температур подачи и возврата в диапазоне 10-20 °С, и температура возвратной воды не менее чем 55 °С. Во время эксплуатации котла при температуре питающей систему ц.о. ниже 60°C, водные пары, содержащиеся в продуктах сгорания, проявляются в виде капель на стенках котла. В начале эксплуатации это может проявиться в вытекании в виде конденсата, на основании котельной.

Более длительное использование при низких температурах может привести к коррозии, что грозит уменьшению срока службы котла. Поэтому использование котла при низких температурах менее 60°C не рекомендуется.

Для оптимальной и эффективной работы котла рекомендуется эксплуатировать котел при 80% его номинальной мощности и минимальной температуры в котле 65 °С. Кроме того, рекомендуется установка смесительного клапана.



Внимание! Использование котла при температуры питающей воды ниже 60°C приводит к появлению смолистых субстанций из сжигаемого топлива, что может привести к зарастанию бункера на топливо и дымовой трубы смолистыми отложениями. Это может спровоцировать возгорание смолы в дымовой трубе.

**Совет!**

Применение смесительного клапана снижает расход топлива, а также значительно увеличивает срок службы котла.

9.5. ВЫКЛЮЧЕНИЕ КОТЛА

Чтобы выключить котел (например, для чистки горелки), выберите из меню «гашение». Контроллер автоматически переходит к процессу гашения, и после сжигание топлива к «выдуву», чтобы выдуть остаток золы из горелки.

Для получения полной информации о работе контроллера ознакомьтесь с инструкцией, поставляемой вместе с контроллером.

Когда котел выключен, чтобы осуществлять техническое обслуживание / чистку, и т.д./ выключите главный выключатель котла и отключить электропитание котла. После обслуживания, подключите котел к электрической сети и включите главный выключатель контроллера.

9.6. ПЕРИОДИЧЕСКОЕ ОБСЛУЖИВАНИЕ КОТЛА - ОЧИСТКА И КОНСЕРВАЦИЯ.

**Опасность!**

Перед тем как открыть дверь с горелкой, убедитесь, что устройство выключено из напряжения.



Открытие дверцы во время работы, особенно, когда выполняется автоочистка угрожает поражению глаз или отрезанию пальцев



Совет! Для получения хорошей эффективности сгорания топлива конвекционные каналы и листовую сталь внутри топки следует содержать в надлежащей чистоте. Сажа, пыль, зола, возникшие во время сгорания, являются причиной снижения эффективности процесса сгорания.

**Опасность!**

Рабочая температура различных частей котла может достигать 400 °С!

Для того, чтобы очистить котел необходимо выключить и подождать время, необходимое для снижения температуры поверхности теплообмена.

**Опасность!**

Перед началом работ по техническому обслуживанию и сервису, отключите электропитание котла.

**Опасность!**

Все операции должны проводиться с особой осторожностью и могут выполняться только взрослыми. Следует соблюдать осторожность при чистке котла, что бы около не было детей. Для работы с котлом использовать перчатки, защитные очки и головные покрытия.

ежедневное обслуживание

*следует регулярно проверять уровень топлива в баке. Минимальный уровень топлива составляет 25% от объема резервуара. Необходимо плотно закрывать бункер после пополнения его топливом!

*во время постоянного горения необходимо опорожнять пепельник каждый день. Не забудьте надеть защитные перчатки.

еженедельное обслуживание

- открыть дверь и проверить состояние пламени. В случае диагностики аномальных условий должны быть исправлены настройки в соответствии с инструкциями в данном руководстве раздела 9.3.
- При появлении в топке котла спеков - удалить, отрегулировать подачу пеллет и воздуха. В случае возникновения постоянных загрязнений, проверить соответствует ли топливо рекомендуемым типам.
- проверьте состояние шарниров, ручек и герметиков. Для замены уплотнительного шнура, удалите его из паза двери при помощи отвертки и очистите канавку. В канавку вставьте новый уплотнительный шнур, начиная с горизонтальной части. Уплотните шнур по периметру двери, так что бы можно было закрыть дверь.

ежемесячное обслуживание

Выполняйте еженедельные операции, а также:

- очистить поверхность теплообменника и горизонтальных труб.

Желательно их очищать один раз в неделю, что значительно снижает расход топлива. Перед очисткой необходимо выключить котел с помощью главного выключателя, подождать в течение времени, необходимого для охлаждения внутренних поверхностей котла горелки и очистить их от загрязнений, которые могут попасть в нее.

Камеру сгорания теплообменника, необходимо чистить через дверь зольника /rys.2., Поз. 3 / и дверь очистную /rys.2., Поз. 2 /. Тяги сгорания, образованное вертикальными перегородками, очищать через двери очистные верхние находящиеся под решеткой / рис. 2 поз. 23 / и через двери зольника / rys.2, пункт 3 /. Накопленные золу и пепел удалить через двери зольника /rys.2., Поз. 3/ в соответствии с рисунком 16.

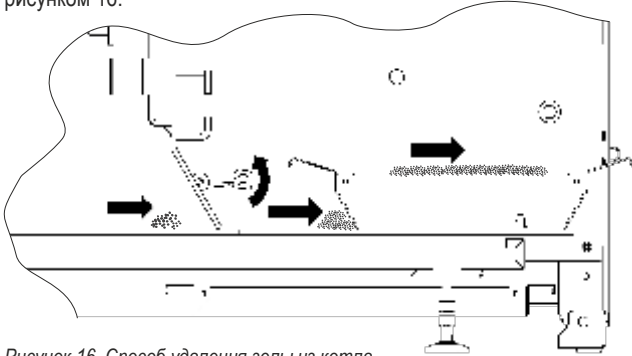


Рисунок 16. Способ удаления золы из котла.

Для очистки котла, используйте инструменты обслуживания, поставляемые с котлом. В котлах для повышения эффективности сгорания, применяется завихрители, повышающие тепловой КПД котла / рис. 19/. Они размещены в тяговых трубах. Очистка завихрителей должна производиться один раз в месяц, потянув их из дымовых труб и очистив от сажи. Кроме того, очистить тяговую трубу, а затем вставить завихритель.

завихритель

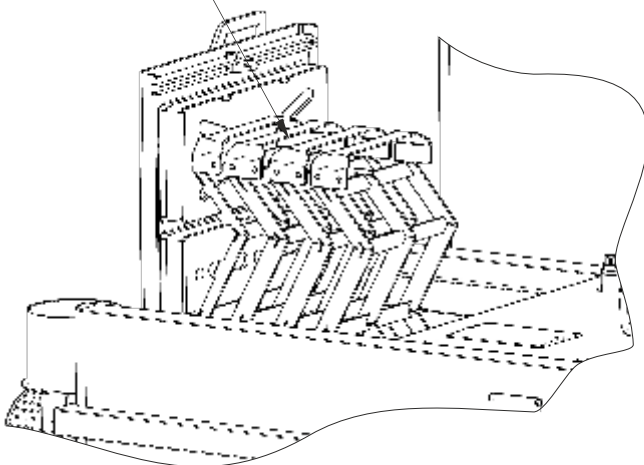
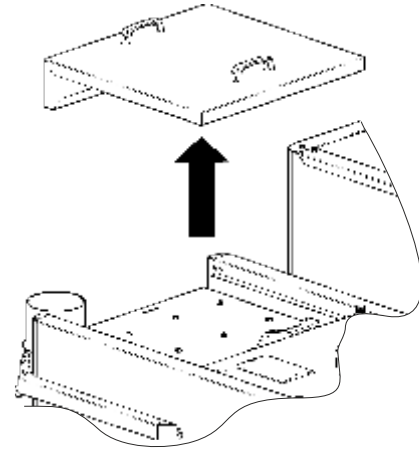
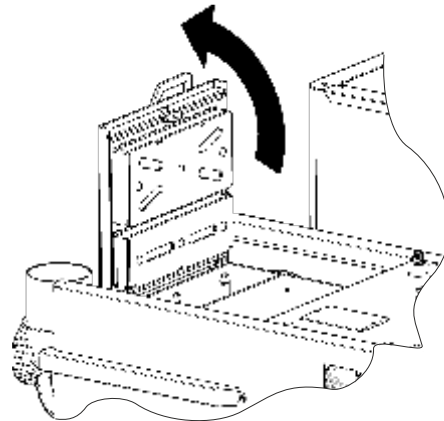


Рисунок 17. Завихритель в котле.

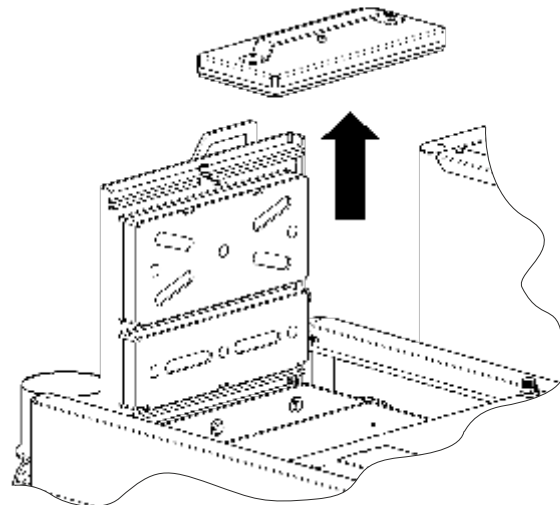
Для обслуживания конвекционных каналов демонтируйте их удалив экономайзеры, расположенные в тяговых трубах. Для этого необходимо снять заслонку очистной крышки / рис. 18a / и открыть верхние дверки / рис. 18b /. Затем вытянуть отбойники / рис. 18c /. После этого вытянуть вверх экономайзеры, осмотреть и очистить с помощью скребковой щетки, поставляемой с котлом / фиг. 18d /. Собрать в обратном порядке.



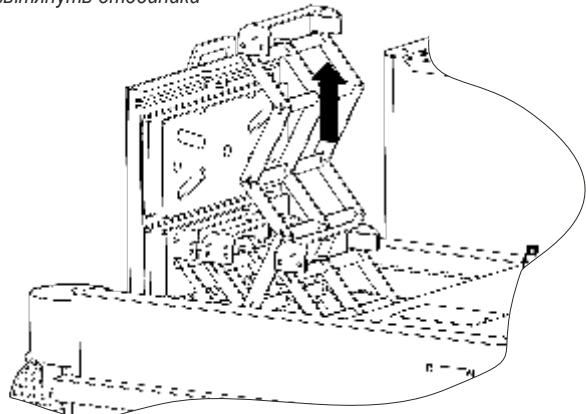
a) снять заслонку очистной крышки



b) открыть верхние очистные двери



c) вытянуть отбойники



d) вытянуть и очистить экономайзеры; собрать в обратном порядке; проверить правильность сборки

Рисунок 18. Способ очистки завихрителей

Ежемесячное обслуживание - продолжение

- проверить накопление загрязняющих остатков в горелке, при необходимости погасить котел и очистить горелку.
- проверить бункер, подающий механизм и трубу нет ли накопления пыли или других отходов и удалить их.
- проверить проходимость воздушных сопел и выходных отверстий воздуха.
- осуществлять техническое обслуживание питателя топлива в соответствии с указаниями пункта 12.5 данного руководства.
- разбирать и чистить вытяжной вентилятор в соответствии с приведенными ниже инструкциями. Снимите вытяжной вентилятор, отвернув три гайки винта M8. С помощью пылесоса или сжатого воздуха очистите лопасти ротора. Удаления загрязнения из корпуса вентилятора. Повторно установите вентилятор.

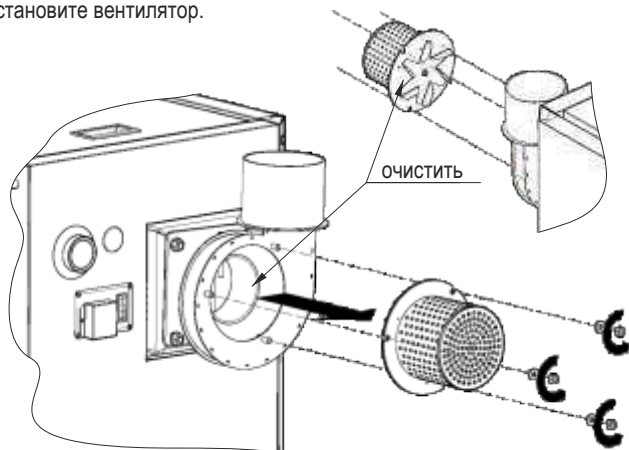


Рисунок 19. Способ очистки вытяжного вентилятора.

Очистка котла должна осуществляться во время простоя, и при отключенном от сети электрической.

ВНИМАНИЕ! Вышеуказанные шаги должны также быть выполнены строго в конце отопительного сезона. Котел также должен быть чистым и бункер и система подачи топлива опорожняются при прекращении работы котла более двух дней.

Полный осмотр должен проводиться один раз в год при простое котла. При выявлении дефектов котла следует сообщать в уполномоченный сервисный центр.

STOP **Опасность!**
Выхлопные газы, выходящие из засоренного дымохода опасны. Дымоход переходник должны содержаться в чистоте. Они должны быть очищены перед каждым отопительным сезоном.

Совет!
При сжигании пеллет, в конце отопительного сезона очистите питатель и подающий трубопровод. Набухание пеллет под действием влаги может привести к повреждению деталей системы подачи топлива.

Совет!
Регулярная и тщательная очистка котла необходима для поддержания соответствующей мощности и срока службы котла. Недостаточная очистка может привести к повреждению котла и потере гарантии.

9.7. АВАРИЙНАЯ ОСТАНОВКА КОТЛА.

В аварийных случаях или состояниях котла, а именно:

- При превышении температуры котловой воды выше 85 °C, электронный контроллер переходит в аварийное состояние, выключив предохранитель STB, принудительно включив помпы Ц.О. и ГВС, отключив подачу топлива и вентилятор поддува. Это состояние показано на контроллере дисплея. Для восстановления работы ограничителя STB, надо устранить причину прерывания и, возможно, удалить, повышение давления.
- увеличение давления.
- обнаружение большой течи воды из котла или отопительной установки,
- трещины в трубах, радиаторах, сопутствующей арматуре (клапаны, задвижки, насосы),
- иные угрозы дальнейшей безопасности эксплуатации котла.

Выполните следующие рекомендации:

- 1) удалить топливо из топочной камеры в жестяную ёмкость, стараясь при этом не обжечься и не угореть (в котельной можно пребывать только временно, по возможности открыть дверь или вентиляционные отверстия). Горящие угли из топочной камеры следует удалять исключительно в присутствии другого лица. В случае сильной задымлённости помещения котельной, не позволяющей быстро удалить горящие угли, следует обратиться за помощью к пожарной охране. Допускается засыпка топочной камеры сухим песком. Строго запрещается заливать водой горящий в топочной камере уголь (шлак, жар). Заливку такого рода можно выполнять исключительно вне помещения котельной, на свежем воздухе, на расстоянии не менее, чем 3 м.;
- 2) выяснить причину аварии, а после её устранения убедиться, что котёл и система в целом являются технически исправными, приступить к её чистке и запуску

STOP **Опасность!**
Во время аварийной остановки котла следует позаботиться о безопасности людей и следовать правилам пожарной безопасности.

9.8. ПРОЦЕДУРЫ В случае пожара в дымоходе /возгорания сажи в дымоходе /.

Совет!
Для того, чтобы предотвратить возгорание сажи в дымоходе необходимо обеспечить регулярную очистку дымовых труб.

В случае возникновения пожара в дымоходе надо:

- позвонить в пожарную, точно описать что происходит и подать точный адрес, предоставляя подробную информацию о том, что происходит и как добраться до здания;
- погасить огонь в топке;
- плотно закрыть дверцы котла и очистные отверстия вдымовой трубе, закрыть доступ к воздуху (это может постепенно привести к тушению огня);
- все время следует контролировать всю длину дымового бора на появление трещины, через которые огонь может поступить в помещение;
- приготовить гасящие средства: напр. огнетушители, одеяла для тушения, шланг, подключенный к воде, воду в емкостях;
- предоставить пожарником помещение и подробно отвечать на все вопросы.

STOP **Опасность!**
В обязательном порядке запрещается тушить дымовую трубу водой, поскольку это может привести к трещинам.

STOP **Опасность!** Следует помнить, что из негерметичных дымоходов могут вылететь искры или очень горячие продукты сгорания, в том числе опасная, окись углерода (угарный газ).

Внимание!
После возгорания сажи следует вызвать трубочиста чтобы тот тщательно очистит дымовые проходы и проверит их тех. состояние.

9.9. ВЫКЛЮЧЕНИЕ КОТЛА

По окончании отопительного сезона или в других случаях запланированного отключения котла, следует подождать, пока полностью не сгорит засыпанная в топочную камеру доза топлива, затем обязательно удалить золу и шлак из топочной и зольниковой камер, а также конвекционных каналов.

На время простоя котла, вода из системы центрального отопления может быть спущена только в случае необходимости выполнения ремонтных или монтажных работ. Для защиты котла от коррозии после отопительного сезона, следует провести тщательную очистку от золы и нагаров, содержащих большое количество серы и выполнить надлежащее обслуживание.

В случае установки котла в холодных и влажных котельных, в летнее время котёл защитить от влаги путём помещения внутри его пространства абсорбирующего влагу материала, например негашеной негидратированной извести или SilicaGel.

Совет!
По окончании отопительного сезона, котел должен быть тщательно очищен и защищен от влаги.

**Внимание!**

Если нет такой необходимости не сливайте воду из системы Ц.О. Вода защищает котел и фитинги от коррозии.

**Совет!**

Пожалуйста, ознакомьтесь с данным руководством по техническому обслуживанию и остановке питателя топлива в пнк. 12,5 и 12,6. этого руководства.

10. ШУМ.

Из-за специфического характера работы питателя топлива устранение шума в источнике невозможно. Тем не менее, короткая цикличность работы питателя делает этот вид шума не представляющим угрозу

11. ЛИКВИДАЦИЯ КОТЛА ПО ОКОНЧАНИИ СРОКА СЛУЖБЫ.

Котельное электрооборудование подлежит европейской директиве 2002/96 / E по утилизации электрического и электронного оборудования, в связи с этим на заводской табличке обозначено в соответствии с директивой по утилизации электрического и электронного оборудования.

Котел изготовлен из экологически нейтральных материалов. При достижении срока службы котла, его ликвидируют. Для этого:

- отсоединить элементы котла открутив все винты и отрезав сваренные элементы,
- перед утилизацией котла, отсоедините моторедуктор и электронный контроллер с кабелями, которые подлежат отдельной утилизации электрического и электронного оборудования. Части не должны быть включены вместе с другими общими отходами. Утилизируйте их согласно законодательству в Вашем регионе. Другие элементы котла подлежат утилизации, в основном, как стальной лом.
- принять меры предосторожности и безопасности при демонтаже котла за счет использования соответствующих ручных и механических инструментов и средств индивидуальной защиты (перчатки, защитную одежду, очки и т.д.)

12. Обслуживание уст-ва автоматической подачи топлива.**12.1. ОБЩАЯ ИНФОРМАЦИЯ**

Горелки типа bioPELL 3, предназначены для сжигания топлива типа пеллет, изготовленных из деревянных опилок и щепы, являющихся высоко-калорийными. Высокая эффективность горелки и использование более доступного, дешевого и экологически чистого топлива делает её идеальным средством для замены более дорогих в эксплуатации дизельных и газовых горелок. Широкий диапазон мощности горелки позволяет устанавливать её в системы отопления как небольших многоквартирных домов, так и небольших общественных зданий. Обслуживание горелки сводится к тому, что бы установить рабочие параметры, систематическую очистку, заправку пеллетами топливного бункера. Подача, розжиг и сгорание топлива происходит автоматически.

Весь процесс управляется электронным контроллером, который управляет следующими устройствами:

- питателем топлива
- вентилятором
- розжигателем
- датчик обнаружения пламени,
- термоконтактами горелки
- датчиком затора топлива
- ограничителем температуры безопасности STB.

Кроме того, он взаимодействует с устройствами системы отопления такими как клапана, насосы, внешние и комнатные датчики температуры.

Горелка изготовлена термостойкого и коррозионно стойкой стали, что обеспечивает её высокое качество и долговечность.

12.2. ОПИСАНИЕ КОНСТРУКЦИИ ГОРЕЛКИ

Горелка изготовлена из сварной стали, которая включает в себя множество элементов из жаропрочной стали, в зависимости от тепловой нагрузки на элементы, которым они подвергаются.

Горелка оснащена линейным исполнительным механизмом, соединенная с подвижной решеткой, которая после каждого гашения, и по истечении заданного времени (установленный пользователем) очищается от остатков золы и шлаков.

Воздух, необходимый для горения подается притяжным вентилятором, связанным соплами с турбиной камеры сгорания. Горелка управляется электронным контроллером, который управляет процессом сгорания путем включения последовательно устройства подачи и вентилятора на выбранной скорости.

Кроме того, в горелке находится дополнительный податчик топлива обеспечивающий точное дозирование для оптимальных условий сгорания.

Горелка работают в циклическом режиме, используя самостоятельный розжиг и гашение в зависимости от заданных параметров.

Горелка в дополнение к сварным деталям, содержит подвижные части, которые облегчают доступ к внутренним компонентам горелки, подлежащим обслуживанию (например. Зажигалка).

12.3 Транспортировка и монтаж горелки**Внимание!**

При монтаже горелки к котлу, руководствуйтесь нормами законодательства принятыми в Вашем регионе

**Внимание!**

Сборка электрических компонентов допускается квалифицированным специалистом.

**Внимание!**

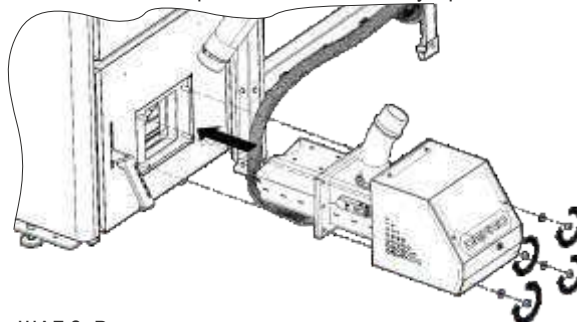
При монтаже корпуса горелки, обратите внимание на укладку электрического жгута, что бы он не мог быть отрезан двигающимися частями горелки.

Горелки для сжигания биомассы поставляется в собранном состоянии в коробке. Рекомендуется, чтобы в таком состоянии они транспортировались как можно ближе к месту установки, что позволит свести к минимуму возможность повреждения.

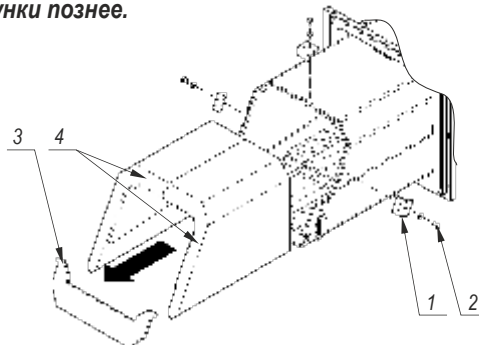
Горелка для сжигания биомассы bioPELL 3 может быть установлена в двери или в боковой стенке котла. Горелка должна быть установлена в соответствии с прилагаемой инструкцией.



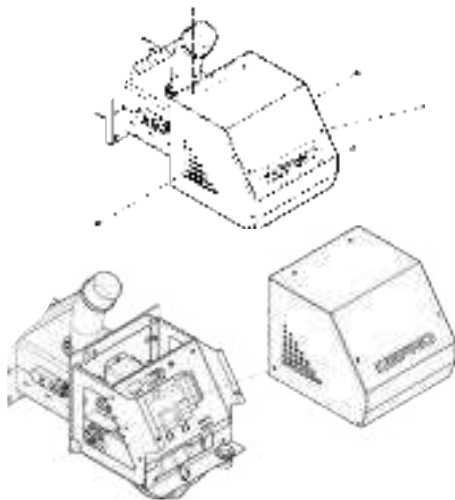
ШАГ1. Удалить горелку из картонной упаковки. Если горелка находилась в течение некоторого времени при низкой температуре, перед подключением необходимо выдержать до достижения температуры помещения. Это необходимо, чтобы избежать поломок устройства в результате образования конденсата на электронных компонентах уст-ва.



ШАГ 2. Вставьте горелку на винты крепления горелки, затяните с помощью гаек **Внимание! В случае горелки мощностью 40-75 kW, для установки горелки к котлу необходимо снять керамические катализаторы, см. рисунки позже.**



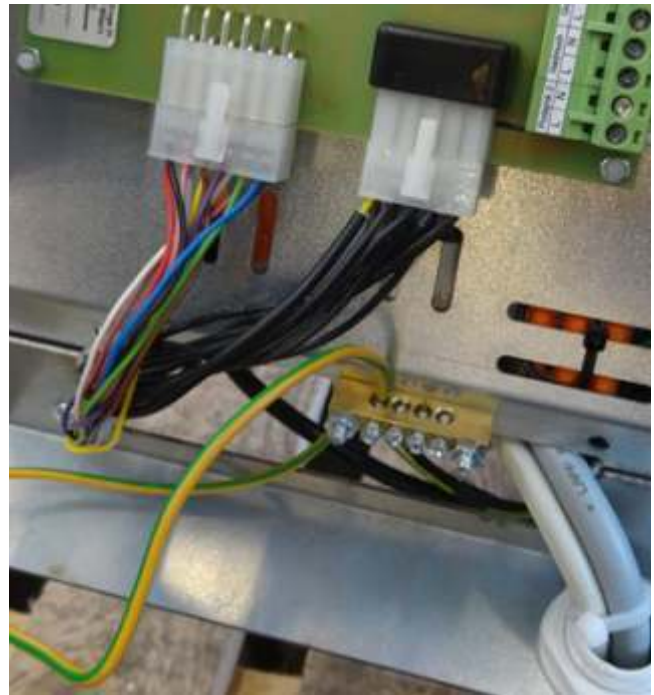
1. Удалить держатели катализатора (поз. 1), отвинтив винты М5х8 (поз. 2).
2. Потяните раздел сетку держателя (поз. 3), а затем осторожно потяните керамические катализаторы (поз. 4).
3. После того, как горелка установлена в котле вставьте катализаторы в обратном порядке.



ШАГ 3. Снимите крышку горелки, открутив винты крепления.

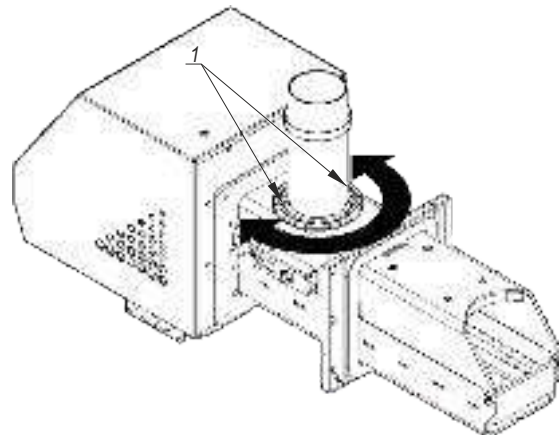


ШАГ 4. Подключите кабель к соответствующему разъему на плате управления горелки.

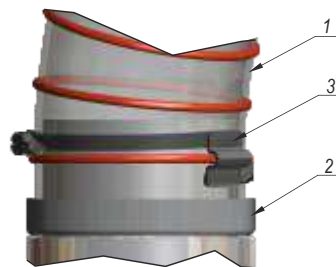


ШАГ 5. Подключить гнезда питания и заземления(провод желто-зеленый). Заблокировать провода и проверить изоляцию. Установить защиту горелки.

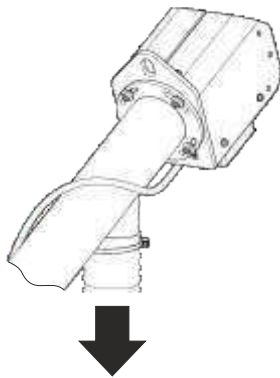
ВНИМАНИЕ! Обратите внимание на размещение проводов. Должны они быть закреплены хомутами и защищены от движущихся частей, в частности от шнека питателя



ШАГ 6. Соответственно установить засыпную трубу соединяющую горелку с гибкой трубой. Для этого ослабьте винты крепления /поз.1./ засыпной трубы и вращают трубу в нужном положении. Диапазон вращения трубы составляет 180гр.. Затем снова затянуть винты крепления



ШАГ 7. Установите эластичную засыпную трубу. Для установки эластичной трубы необходимо конец трубы гибкой (поз.1) поместить в паз(поз.2) таким образом, что конец трубы не торчал из паза. Затем закрепите зажим шланга (поз.3)

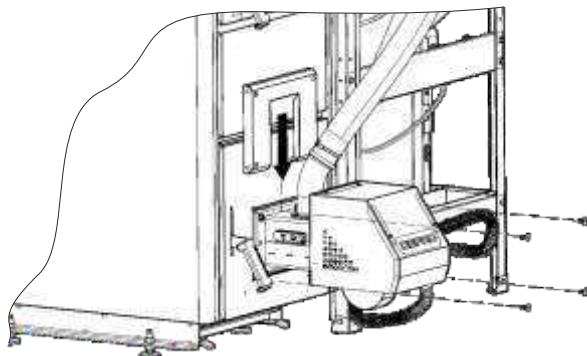


skierować w stronę palnika

ШАГ 8. Установите засыпную гибкую трубу к выходу(трубе) бункера с помощью хомута крепления.

Труба, соединяющая горелку с системой подачи топлива должна быть помещена как можно по прямой линии, наклоненной к основанию под углом, по меньшей мере, 45 °. Труба не должна иметь изгибы и изломы и позволяет гравитационное оседание гранул в горелку. Во время сборки гибкой трубы, она отрезается в нужной длины, обратить особое внимание на правильное натяжение трубы.

Правильное расположение гибкой трубы предотвращает затор пеллет внутри трубы и обеспечивает правильную работу горелки. Оно показано на рисунке 15 на странице 18.



ШАГ 9. Установите корпус горелки с помощью металлических винтов. Закупорить отверстия пластиковыми заглушками

12.4 ПРИМЕЧАНИЯ КАСАЮЩИЕСЯ ТОПЛИВА.

Безаварийная работа котла с устройством подачи и пеллетной горелки зависит от использования топлива, соответствующих характеристик, приведенных в п. 5. данного руководства.

Внимание!
Несоблюдение правильных параметров используемого топлива может привести к аннулированию гарантии на поставляемую продукцию.

12.5 ТЕХНИЧЕСКОЕ ОБСЛУЖИВАНИЕ ПИТАТЕЛЯ ТОПЛИВА

Питатель был разработан таким образом, что он не требовал дорогостоящего обслуживания. Периодически очищайте питатель от пепла или золы. Регулярно очищайте корпус двигателя с сухой тканью. Поскольку редукторы наполнены синтетическим маслом, на весь срок эксплуатации, в основном не требует какого-либо специального технического обслуживания, кроме внешней очистки. Для очистки не используют никаких растворителей, поскольку они могут повредить уплотнительные кольца и уплотнения.

Техническое обслуживание двигателя - в соответствии с Руководством по техническому обслуживанию для двигателя.

Техническое обслуживание вентилятора - с помощью пылесоса, щетки или компрессора, по меньшей мере 1 раз в квартал!

Внимание!
Необходимо проводить техническое обслуживание питателя в конце каждого отопительного сезона - условия гарантии.

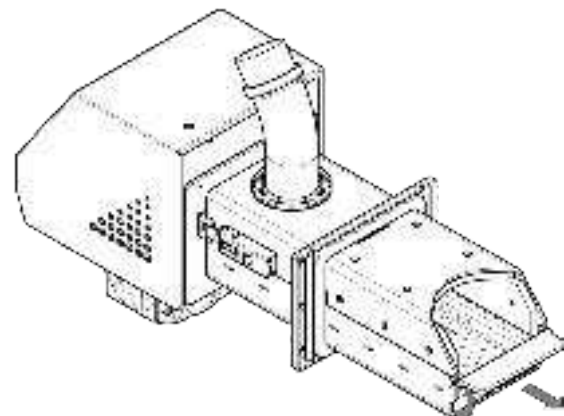
ДЕМОНТАЖ ПЕЛЛЕТНОЙ ПОЛКИ ГОРЕЛКИ.

Внимание!
При использовании пеллет, опилки могут прилипнуть к верхней поверхности полки горелки, то необходимо очистить поверхность чистящими инструментами.

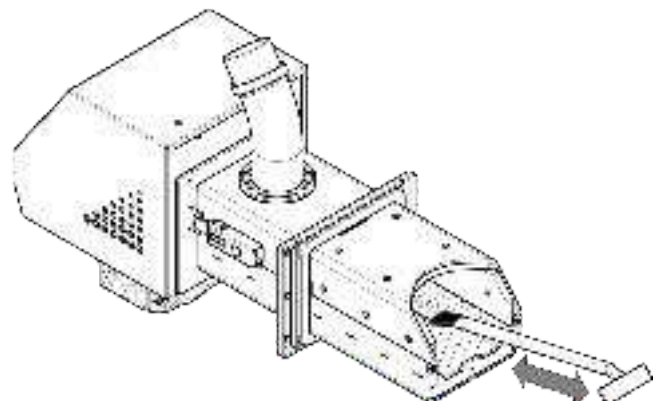
Внимание! Сильное загрязнение горелки препятствует эффективной автоматической очистке, и тогда очистка должна производиться вручную.

STOP Опасность! Перед тем как открыть дверь с горелкой, убедитесь, что устройство находится не под напряжением.

STOP Опасность! При включении питания запрещены работы по техническому обслуживанию горелки с механической очисткой, т.к. это может привести к повреждению рук и ущербу здоровью!



ШАГ 1. Удалите перегородку полки горелки, в соответствии с порядком и направлением стрелок на рисунке.

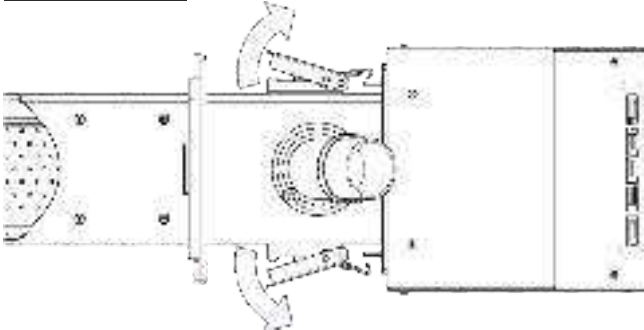


ШАГ 2. Очистить поверхность решетки, и камеру сгорания горелки в соответствии с рисунком выше

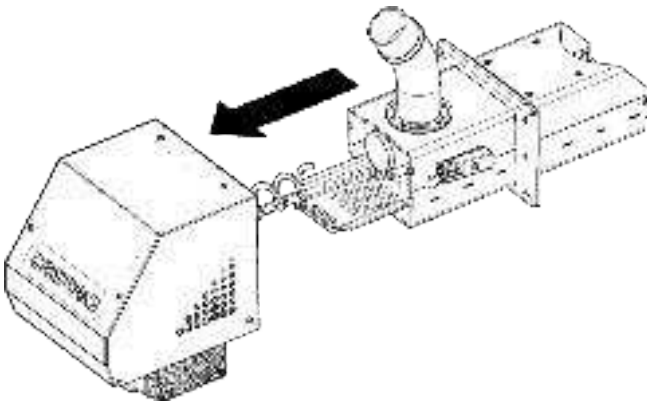
СПОСОБ ДЕМОНТАЖА И ОЧИСТКИ ДАТЧИКА ПЛАМЕНИ

Uwaga!
W przypadku problemów z rozpaleniem palnika lub pojawieniu się na wyświetlaczu regulatora elektronicznego informacji o zanieczyszczeniu czujnika płomienia, należy go niezwłocznie oczyścić.

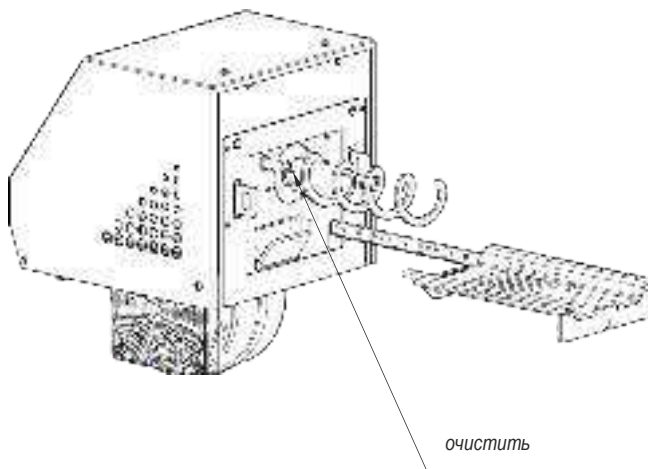
ГОРЕЛКА 15-30 kW



ШАГ 1. отцепить фиксирующие стопорные элементы по бокам задней части корпуса горелки.

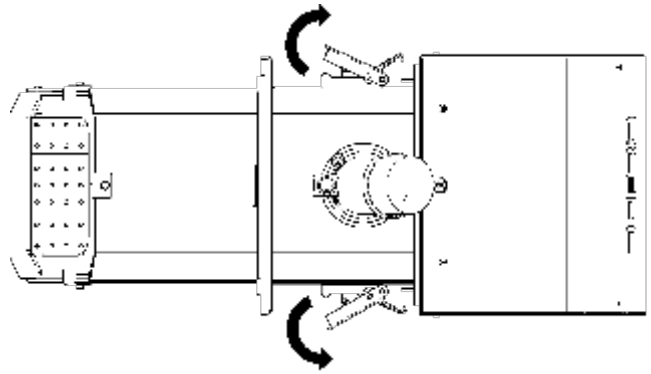


ШАГ 2. Вытяните заднюю часть горелки из камеры сгорания горелки, вместе с решеткой, корпусом шнека и датчиком обнаружения пламени. Эта процедура должна быть выполнена осторожно.

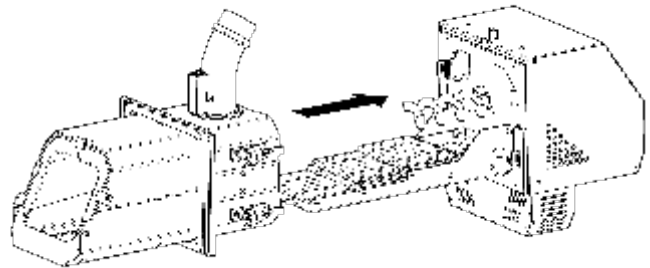


ШАГ 3. Очистить датчик пламени в указанном месте с помощью ткани, чтобы проверить прозрачность фотоэлемента датчика пламени. Сборку горелки осуществить в обратном порядке.

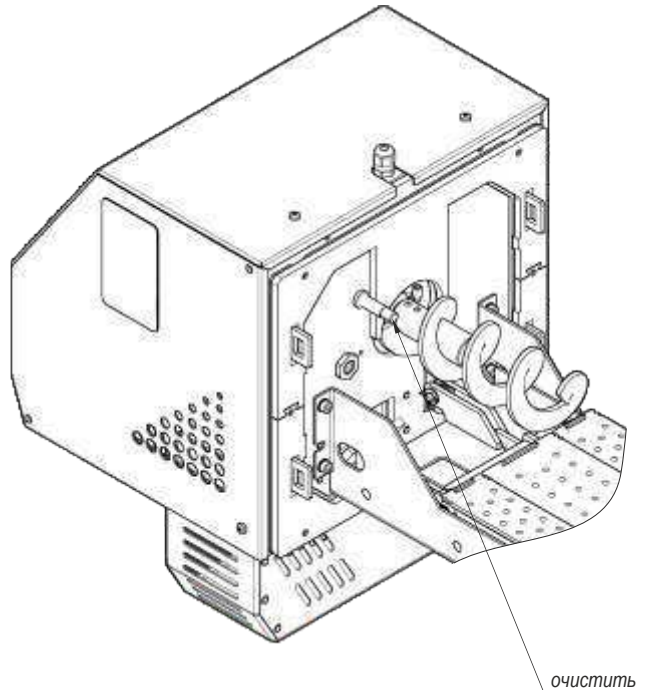
ГОРЕЛКА 40-75 kW



ШАГ 1. отцепить фиксирующие стопорные элементы по бокам задней части корпуса горелки.



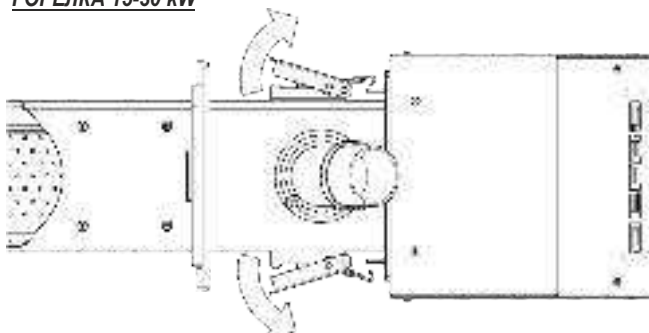
ШАГ 2. Вытяните заднюю часть горелки из камеры сгорания горелки, вместе с решеткой, корпусом шнека и датчиком обнаружения пламени. Эта процедура должна быть выполнена осторожно.



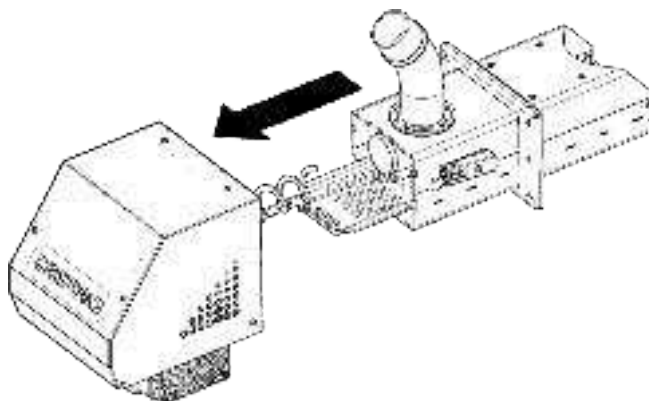
ШАГ 3. Очистить датчик пламени в указанном месте с помощью ткани, чтобы проверить прозрачность фотоэлемента датчика пламени. Сборку горелки осуществить в обратном порядке.

СПОСОБ ЗАМЕНЫ СВЕЧИ АВТОПОДЖИГА

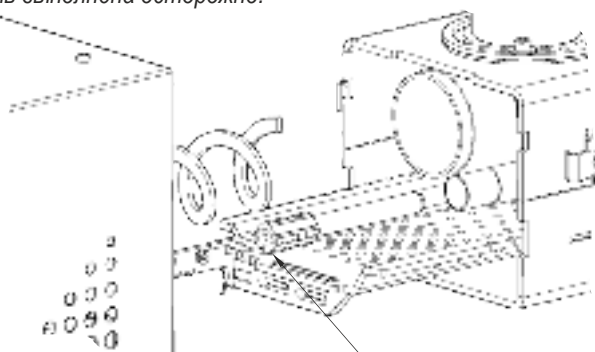
ГОРЕЛКА 15-30 kW



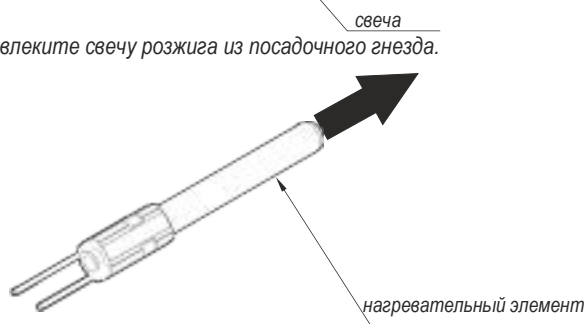
ШАГ 1. отцепить фиксирующие стопорные элементы по бокам задней части корпуса горелки.



ШАГ 2. Вытяните заднюю часть горелки из камеры сгорания горелки, вместе с решеткой, корпусом шнека и датчиком обнаружения пламени. Эта процедура должна быть выполнена осторожно.

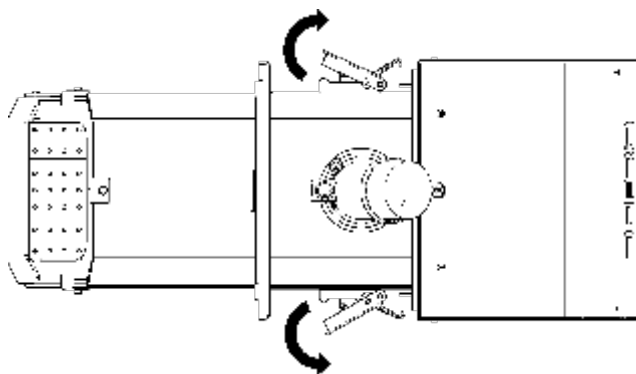


ШАГ 3. Извлеките свечу розжига из посадочного гнезда.

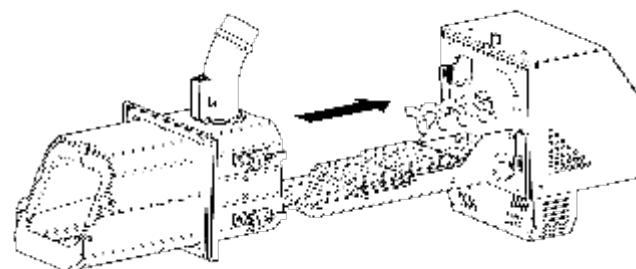


ШАГ 4. Заменить нагревательный элемент керамического воспламенителя на рисунке выше. Установка осуществляется в обратном порядке, при подключении к задней части печи горелки следует обратить особое внимание при установке более легкого керамического корпуса, чтобы не повредить его, и обратить внимание на кабели легких во время установки по-прежнему туго, слишком свободно провода могут быть разрезаны через трубу и шнековый питатель. Вся операция проводится с осторожностью из-за хрупкости нагревательного элемента, вы должны также обратить внимание на правильность посадки решетки горелки в камере сгорания.

PALNIK 40-75 kW



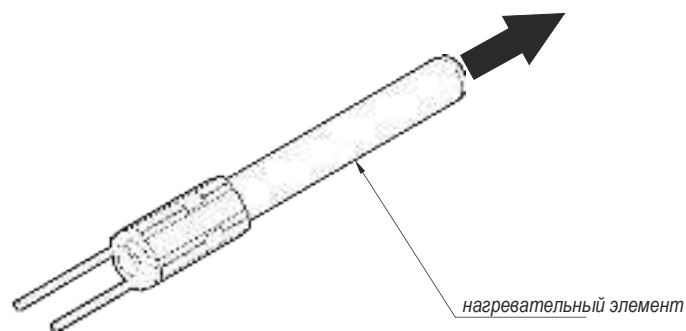
ШАГ 1. отцепить фиксирующие стопорные элементы по бокам задней части корпуса горелки.



ШАГ 2. Вытяните заднюю часть горелки из камеры сгорания горелки, вместе с решеткой, корпусом шнека и датчиком обнаружения пламени. Эта процедура должна быть выполнена осторожно.



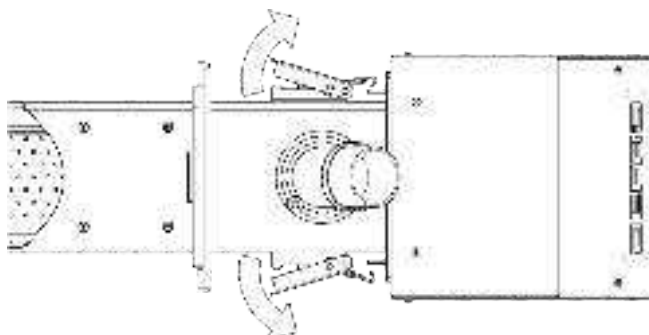
ШАГ 3. Извлеките свечу розжига из посадочного гнезда.



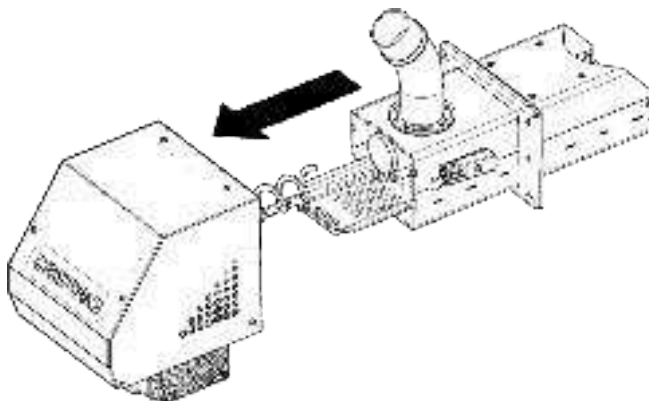
ШАГ 4. Заменить нагревательный элемент керамического воспламенителя на рисунке выше. Установка осуществляется в обратном порядке, при подключении к задней части печи горелки следует обратить особое внимание при установке более легкого керамического корпуса, чтобы не повредить его, и обратить внимание на кабели легких во время установки по-прежнему туго, слишком свободно провода могут быть разрезаны через трубу и шнековый питатель. Вся операция проводится с осторожностью из-за хрупкости нагревательного элемента, вы должны также обратить внимание на правильность посадки решетки горелки в камере сгорания.

СПОСОБ ЗАМЕНЫ ШНЕКА ПИТАТЕЛЯ

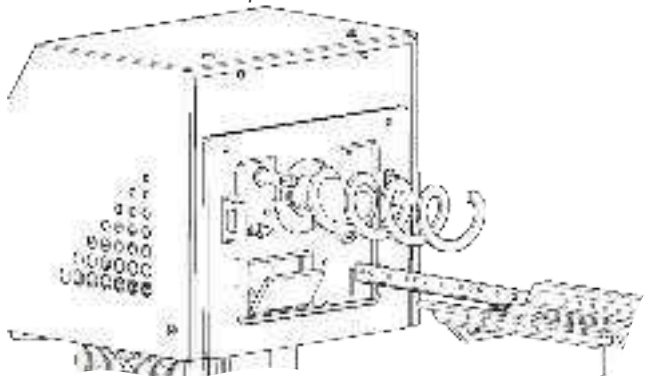
ГОРЕЛКА 15-30 kW



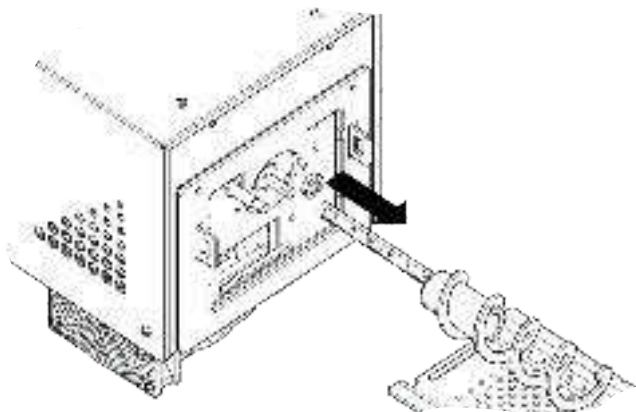
ШАГ 1. отцепить фиксирующие стопорные элементы по бокам задней части корпуса горелки.



ШАГ 2. Вытяните заднюю часть горелки из камеры сгорания горелки, вместе с решеткой, корпусом шнека и датчиком обнаружения пламени. Эта процедура должна быть выполнена осторожно.

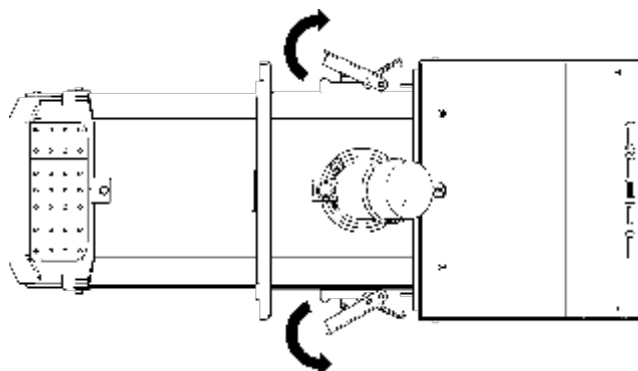


ШАГ 3. Снимите крепежные винты М6х12 крепящие шнек

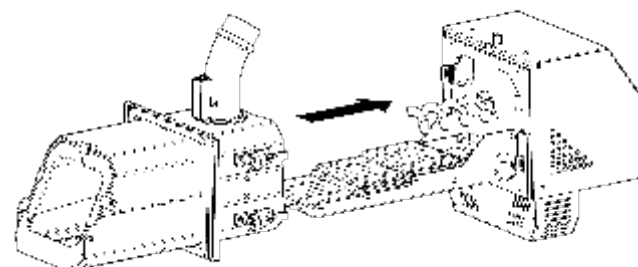


ШАГ 4. Высунте шнек со штока моторредуктора. Замените на новый. Выполнить сборку в обратном порядке.

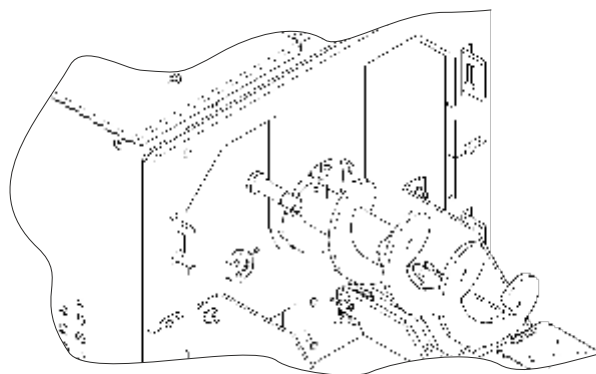
ГОРЕЛКА 40-75 kW



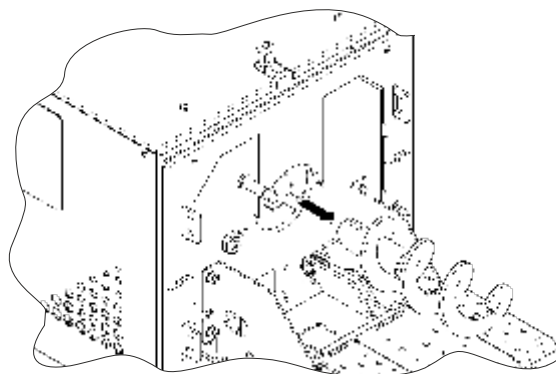
ШАГ 1. отцепить фиксирующие стопорные элементы по бокам задней части корпуса горелки.



ШАГ 2. Вытяните заднюю часть горелки из камеры сгорания горелки, вместе с решеткой, корпусом шнека и датчиком обнаружения пламени. Эта процедура должна быть выполнена осторожно.

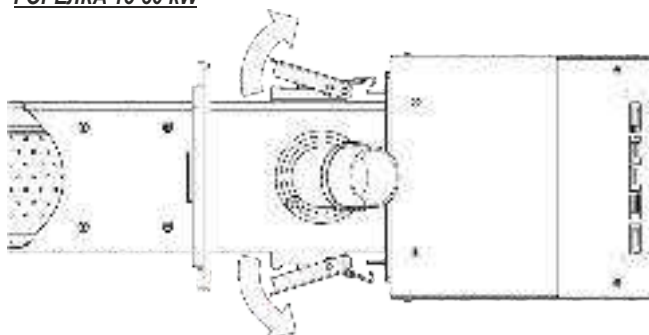


ШАГ 3. Снимите крепежные винты М6х12 крепящие шнек

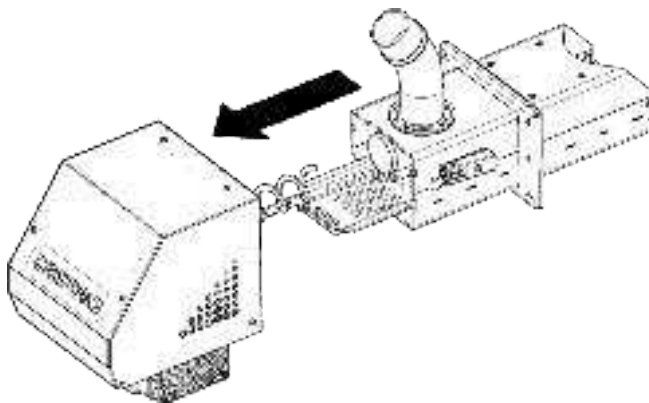


ШАГ 4. Высунте шнек со штока моторредуктора. Замените на новый. Выполнить сборку в обратном порядке.

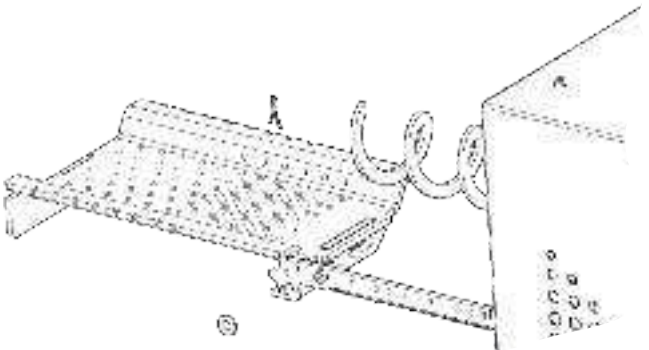
**СПОСОБ ЗАМЕНЫ РЕШЕТКИ (ПОЛКИ) ГОРЕЛКИ
ГОРЕЛКА 15-30 kW**



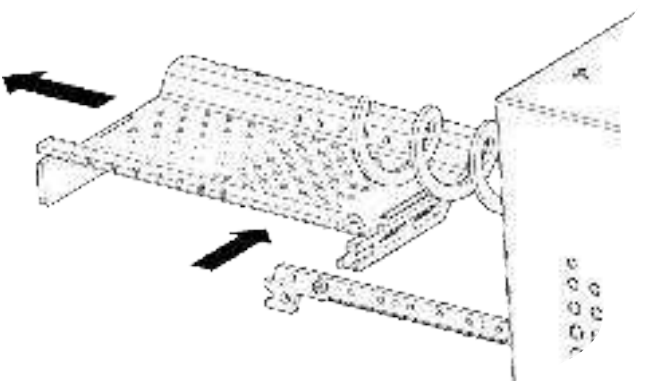
ШАГ 1. отцепить фиксирующие стопорные элементы по бокам задней части корпуса горелки.



ШАГ 2. Вытяните заднюю часть горелки из камеры сгорания горелки, вместе с решеткой, корпусом шнека и датчиком обнаружения пламени. Эта процедура должна быть выполнена осторожно.

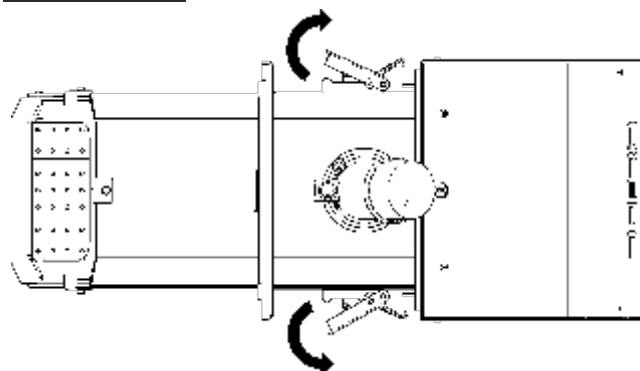


ШАГ 3. Отсоедините решетку от направляющих, сдвинув защелку.

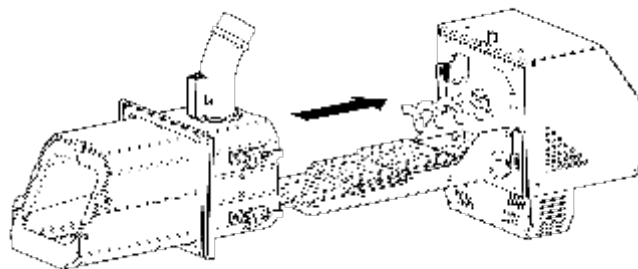


ШАГ 4. Замените решетку, установите в обратном порядке

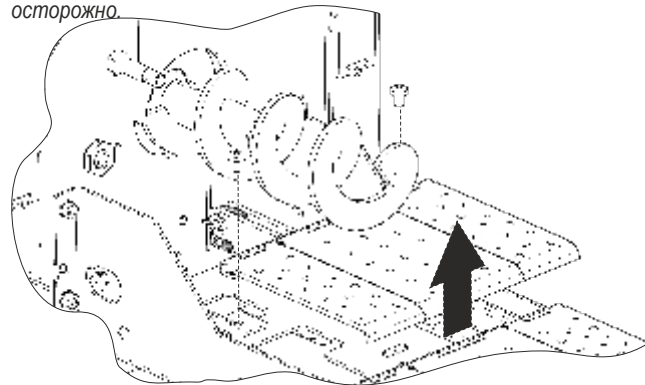
ГОРЕЛКА 40-75 kW



ШАГ 1. отцепить фиксирующие стопорные элементы по бокам задней части корпуса горелки.



ШАГ 2. Вытяните заднюю часть горелки из камеры сгорания горелки, вместе с решеткой, корпусом шнека и датчиком обнаружения пламени. Эта процедура должна быть выполнена осторожно.



ШАГ 3. Удалите винты М5х8, которые крепят секции решетки, заменить секции на новые. Другие секции заменить аналогичным способом. Установка в обратном порядке

12.6. СТАНОВКА РАБОТЫ ПИТАТЕЛЯ

Если необходимо котел и вместе с ним питатель остановить от работы, соблюдайте следующие действия:

- один раз в квартал включать шнек на 15 минут. Это позволит избежать блокировки шнека внутри трубы.
- очистить трубу от остатков топлива, опорожнить сборник, очистить горелку, удалить золу. Проверьте уплотнительный шнур.

Для более длительной остановки питателя необходимо отделить от мотор-редуктор винт-шнека и смазать подшипни винтового шпинделя и внутренней втулки редукторного двигателя, чтобы избежать разбалансировки двух компонентов.

13. ЗАМЕЧАНИЯ ПО ИСПОЛЬЗОВАНИЮ КОТЛА.

STOP **Опасность!**
Пожалуйста, прочитайте и соблюдайте следующие правила безопасности использования котлов!


1. Котёл должны обслуживать исключительно взрослые лица, ознакомившиеся с инструкцией и обученные по обслуживанию котлов.
2. Пребывание детей вблизи котла в отсутствии взрослых строго запрещается.
3. Для растопки топлива нельзя применять легковоспламеняющиеся жидкости: только твердое топливо (н.п. туристическое), смолистую древесину, бумагу и т.п.

4. В случае проникновения в котельную легковоспламеняющихся газов, паров или во время проведения работ, во время которых повышается риск возникновения пожара или взрыва (лакирование, клейка и т.п.), котел следует выключить.
5. Во время работы котла температура греющей воды не должна превышать 90 °C. При перегреве котла следует открыть все закрытые теплоприемники, плотно закрыть дверцы котла и выключить вентилятор.
6. На котле и около него нельзя размещать легковоспламеняющиеся материалы.
7. Питающие и присоединяющие к насосу и горячей воде провода следует размещать вдали от источников тепла (дверцы, дымовой боров котла).
8. Вмешательство и переделки в электрической сети или конструкции котла строго воспрещаются.
9. Следует применять топливо, рекомендуемое изготовителем, поставляемое поставщиками, которые имеют соответствующее разрешение (сертификат).
10. При устранении золы из котла легковоспламеняющиеся материалы не могут находиться на расстоянии менее, чем 1500 мм. Удаленную из котла золу следует перекладывать в жаростойкие емкости с крышкой.
11. После окончания отопительного сезона котел и дымо-вую трубу необходимо хорошо очистить. Котельная должна содержаться в чистом и сухом состоянии. Удалить топливо из котла, оставить котел с приоткрытыми дверцами и крышками.

14. ПРИМЕРЫ ПОЛОМКИ ОБОРУДОВАНИЯ И СПОСОБЫ ИХ УСТРАНЕНИЯ.

Вид аварии	Возможная причина аварии	Рекомендации по устранению
Внезапный рост давления и температуры	• закрытые клапана	• открыть клапана
	• вентилятор не выключается после достижения заданной температуры	• сбросить электронный контроллер и повторите пробу под строгим контролем (если вентилятор не выключается, выключите его и вызовите сервисную службу)
Дым из нижних дверек	• не правильно закрыты дверки	• отрегулировать замок
	• загрязнение уплотнительного шнура	• очистить шнур
	• Поврежденный уплотнительный шнур	• заменить уплотнительный шнур
Требуемая температура не достигается	• слишком низкая калорийность топлива	• добавить топливо с более высокой калорийностью или заменить на топливо с требуемыми параметрами
	• слишком большая тяга дымовой трубы	• задресселировать тягу дисковым затвором в дымовом борове
	• загрязненный теплообменник	• очистить котел
	• Неправильно выполнена установка	• исправить установку Ц.О..
	• Неправильно подобран котел для строения	• осуществлять энергоаудит здания
	• плохо настроены параметры горения	• изменените параметры электронного контроллера
	• Отказ/неисправность датчика температура	• Исправьте или замените датчик
	• слишком большая тяга дымохода при слишком высокой калорийности топлива	• используйте в дымоходе регулятора тяги или топлива требуемых параметров
Значительное повышение температуры по сравнению с заданной температурой	• слишком часто и на долгое время установлены параметры работы вентилятора	• увеличить время между воздушными потоками • сократить время воздушного потока
	1 Нет тяги в дымовой трубе	• увеличить высоту трубы • увеличить ширину дымовой трубы • очистить котел / дымовую трубу
Дым из дверек	• низкая дымовая труба	• zmniejszyć bieg wentylatora
	• малый диаметр дымовой трубы	• исправить подключение вытяжного вентилятора
	• закупорена дымовая труба / котел	• поменять уплотнительный шнур
	3. Неправильно подключен вытяжной вентилятор	
	4. поврежденный шнур	
Утечка масла из редуктора	• нет герметизация редуктора	• замена редуктора через уполномоченный сервис
Наличие коротких выбухов газа	• слишком низкая установка темп. в котле	• увеличить температуру
	• отсутствие приема тепла из котла и связанные с этим длительные перерывы в работе, что приводит к угасанию пламени	• не закрывать клапаны на батарее
	• плохие настройки параметров сгорания	• обеспечить получение тепла батареями или иными устройствами (бойлером)
	• турбулентность воздуха в трубе	• изменените параметры электронного контроллера
Существует сильный перегрев дымохода	• слишком большая тяга дымовой трубы	• установить насадку дымохода (пожарник)
		• измерить тягу дымохода, используя задвижку в дымовом борове
		• уменьшить температуру дымового газа, норма в диапазоне 110°C - 260°C
	• Неправильная сопряжение котла с дымоходом	• следовать согласно инструкции по установке дымохода

Rodzaj awarii	Możliwa przyczyna awarii	Sugerowana naprawa
Чрезмерное потребление топлива	• неправильная установка системы ц.о.	• исправить устройство системы ц.о.
	• неправильно подобран котел для здания	• осуществить энергоаудит здания
	• слишком маленькая калорийность топлива	• добавить топливо с более высокой калорийностью или заменить на топливо с требуемыми параметрами
	• неправильные настройки параметров горения	• отрегулировать настройки электронного регулятора
	• низкая эффективность котла из-за высокой дымовой газ потери	• Слишком высокая температура дымовых газов по причине чрезмерной тяги дымохода или чрезмерное количество воздуха, необходимое для горения.
припаленый конец винта шнека питателя	• неправильный контроль сгорания	• отрегулировать правильные настройки сгорания в соответствии с инструкциями котла
дым из бункера с топливом	• загрязненные очистные отверстия и горелка	• очистить выхлопные отверстия и сопло горелки
	• слабая тяга дымохода или неправильной впускная/выпускная вентиляция в котельной	• измерить тягу дымохода • проверить работу приточно-вытяжной вентиляции
Плохое сжигание топлива	• топливо плохого качества	• добавить топливо с более высокой калорийностью или заменить на топливо с требуемыми характеристиками
	• Слишком малое количество воздуха, подаваемого на горение	• заблокирована заслонка на выходе вентилятора - разблокировать, изменить положение лопостей
В теплообменнике оседает много сажи, образуются сплавы(запеки)	• низкое качество топлива	• используйте топливо в согласно с инструкциямb
	• высокая влажность топлива	• использовать топливо с более низкой влажностью, хранить топливо в отапливаемом помещении
	• неправильное сжигание топлива	• отрегулировать настройки регулятора
Вытекает вода из пепельника	• установлена низкая температура воды в котле	• увеличить температуру
	• мокрое топливо	• высушить/заменить топливо
не подается питателем топливо в горелку	• нет питания или выключен контроллер котла	• Включить питание и выключатель главный регулятора
	• сработал предохранитель моторредуктора	• сбросить или при необходимости заменить
	• сработал предохранитель перегрузки	• сброса предохранитель(реле) перегрузки
	• сработал термовыключатель двигателя	• включить выключатель и устранить причину прерывания

 **Совет!**

Перед тем, как вызвать сервисную службу следует тщательно очистить конвекционные каналы и стенки топочной камеры, а также обеспечить доступ в котельную в случае необходимости замены котла.

15. УСЛОВИЯ ГАРАНТИИ И ОТВЕТСТВЕННОСТЬ.

Гарант и изготовитель:



Przedsiębiorstwo Wielobranżowe **DEFRO**
Ruda Strawczyńska 103a
26-067 Strawczyn



тел. +48 41 303 80 85, +48 41 303 87 94
факс +48 41 303 91 31

1. Гарант предоставляет гарантию Покупателю на проданное изделие, на принципах и условиях, определенных в настоящей гарантии.

2. Гарантия предоставляется на отопительный котел типа **KDR*** с фабричным номером (предмет договора, котел ц.о.) при условии осуществления полной оплаты за предмет договора и отправления по адресу завода-изготовителя правильно заполненной Гарантийной карты.

3. Вместе с условиями Гарантии Покупателю выдается Инструкция обслуживания, в которой определены условия эксплуатации котла, способ его монтажа, а также параметры, касающиеся дымовой трубы, топлива и котельной воды, подключения к системе ц.о.

4. Гарант гарантирует надлежащую работу котла при условии строгого соблюдения условий настоящей инструкции, в особенности в области параметров касающихся топлива, дымовой трубы, котельной воды, подключения к системе ц.о.

5. Гарантия не распространяется на быстро изнашивающиеся элементы, в особенности на болты, гайки, рукоятки, керамические элементы и уплотнители. Настоящая гарантия не распространяется также на элементы электрооборудования, на которые отдельную гарантию выдает завод-изготовитель электрооборудования.

6. Гарантия распространяется на котел, используемый в соответствии с инструкцией. Срок действия предоставленной гарантии считается от дня выдачи Покупателю предмета договора и составляет:

- 3 лет на плотность теплообменника.
- 2 года на остальные элементы и надлежащую работу котла, но не более чем 3 года от даты изготовления;
- 1 год на чугунные элементы и подвижные элементы, являющиеся частью котла;
- гарантия не распространяется на изнашивающиеся элементы, являющиеся частью котла.

7. Гарантия предоставляется на территории Польши.

8. Во время действия гарантии гарант обеспечит Покупателю бесплатное выполнение ремонта, устранение физического дефекта предмета договора в течение:

- 14 дней от даты передачи заявления, если устранение дефекта не требует замены конструктивных элементов предмета договора,
- 30 дней от даты передачи заявления, если устранение дефекта требует замены конструктивных элементов.

9. Требование по устранению физического дефекта в границах гарантийного ремонта (предъявление рекламации) должно быть заявлено немедленно после обнаружения физического дефекта, но не позднее, чем в течение 14 дней от даты обнаружения дефекта.

10. Требования по рекламациям следует заявлять по адресу завода-изготовителя в форме заполненного и опечатанного пунктом продажи рекламационного купона, находящегося в настоящей ТЭД. В рекламационном заявлении следует указать:

- тип, размер котла, заводской номер, номер исполнителя (данные на заводском щитке),
- дату и место приобретения,
- краткое описание дефекта,
- систему защиты котла (вид расширительного бака),
- точный адрес и номер телефона, заявляющего рекламацию.

К рекламации относительно неправильного сгорания топлива в котле, засмоления, выхода дыма

через засыпные дверцы, должна обязательно быть приложена экспертиза трубочистов о том, что дымовые каналы отвечают всем требованиям инструкции для данного размера котла. В случае рекламации вытечки воды из котла запрещается проверять герметичность котла воздухом под давлением.

11. Промедление в выполнении гарантийного ремонта не имеет места, если гарант или его представитель будет готов устранить дефекта в установленный с Покупателем срок, но не сможет выполнить ремонт по причинам, от гаранта не зависящим (напр. невозможность доступ к котлу, отсутствие тока или воды).

12. В случае если Покупатель дважды не предоставит возможность для осуществления гарантийного ремонта, несмотря на готовность гаранта его выполнить, считается, что Покупатель отступил от претензий, имеющихся в рекламационном заявлении.

13. Если дефект, заявленный в рекламации, нельзя устранить и после трёх гарантийных ремонтов котел опять работает неправильно, но с данным дефектом пригоден для дальнейшего использования, то покупатель может:

- требовать скидку цены котла соразмерно пониженой потребительской стоимости котла,
- замены дефектного котла на бездефектный.

14. Допускается замена котла на новый если гарант не может осуществить ремонт.

15. Гарант не несет ответственности за неправильный выбор котла по отношению к размерам отапливаемых поверхностей (напр. установка котла слишком малой или большой мощности по отношению к потребностям). Рекомендуются, чтобы подбор котла осуществлялся при содействии соответствующего проектного бюро или гаранта.

16. Гарантия не распространяется на котлы, которые повредились из-за:

- ненадлежащей транспортировки выполненной или порученной Покупателем,
- неправильной установки лицом, не имеющим на это права, в особенности если имели место отступления от нормативов в стандарте PN-91/B-02413,
- попытки самостоятельного неправильного ремонта,
- неправильная эксплуатация или иные причины, не лежащие по стороне изготовителя.

17. Гарантия прекращает свое действие в случае не соблюдения рекомендаций настоящей инструкции и не распространяется на:

- коррозию стальных элементов в зоне дымового боровы из-за длительной эксплуатации котла при температуре питающей установку центрального отопления воды ниже 60°C,
- неправильный монтаж лицом, не имеющим на это права, в особенности отступления от нормативов, заключенных в стандарте PN-91/B-02413,
- повреждения котла по причине применения для питания отопительной установки слишком жесткой воды (прогар листовой стали топки из-за накопления на ней котельного камня),
- неправильное функционирование котла в результате отсутствия надлежащей тяги в дымовой трубе или неправильно подобранной мощности котла,
- ущерб из-за исчезновения напряжения в сети.

18. а) Гарант вправе обременить Покупателям издержками, связанными с необоснованным заявлением рекламации, а также издержками по устранению физического дефекта, если его причиной была надлежащая эксплуатация котла.

б) Условием для осуществления гарантийного ремонта является обязательство Покупателя при подаче рекламационного заявления, что в случае если случай ремонта окажется не гарантийным, Покупатель покрывает все расходы связанные с ремонтом

19. Несущественные дефекты не влияют на потребительскую стоимость котла и гарантия на них не распространяется

**ненужное вычеркнуть*

20. Условием признания рекламации является предоставление доказательства приобретения котла и правильное заполнение Гарантийной карты и рекламационного купона.

21. Гарантийная карта без даты, печати и подписей, а также с исправлениями, сделанными лицами, не имеющими на это права, является недействительной.

22. Присоединение котла к системе отопления может выполнить только квалифицированный работник, имеющий права на такого рода деятельность (в Гарантийной карте нужна его отметка).

23. Нулевой пуск котла, а также все ремонты и действия, выходящие за пределы возможных действий пользователя, описанные в инструкции обслуживания, может выполнить исключительно сервис обученный заводом-изготовителем. Нулевой пуск котла оплачивается Пользователем..

24. Следует использовать исключительно оригинальные запасные детали из P.W. DEFRO. Фирма P.W. DEFRO не несет ответственности за неправильную работу котла, возникшую из-за установки неправильных деталей.

15.1. УСЛУГИ ВНЕ ГАРАНТИИ.

Кроме гарантийных услуг мы предоставляем также услуги вне гарантии

1. Проверка работы вентиляции в котельной.
2. Проверка герметичности дверц (при необходимости сменить шнур или уплотнитель - услуга платная).
3. Проверка гидравлических присоединений.
4. Проверка герметичности подключения котла к дымовой трубе.
5. Проверка подключения всей электропроводки к регулятору.
6. Проверка герметичности дверц.
7. Проверка подачи системы подачи к корпусу котла.
8. Проверка электропроводки вентилятора, моторредуктора, датчиков.
9. Проверить, не производились ли в котле переделки (описание в приложении).
10. Проверка показателей и расположения датчиков.
11. Очистка бункера (очистка от смол).
12. Очистка топки (от смол и остатков)
13. Установка правильной работы котла (время подачи топлива, время простоя, мощность наддува)

Для платного устранения неполадок и услуг вне гарантии, оплата считается по времени, которое было потрачено на устранение неполадок, и расстояние от сервисного центра до места ремонта. Ценник находится на странице www.defro.pl.

Обратите свое внимание на то, что любой обмен элемента компонента ремонтируемого котла не означает признания ремонта гарантийным и не останавливает процедуру рассмотрения жалобы. DEFRO оставляет за собой право взимать оплату в течение 60 дней от дня даты замены/ремонта компонентов котла, когда проводился ремонт и когда было признано повреждение у котла внешними факторами, такими как короткое замыкание в электросети, перенапряжения, наводнения, механические повреждения, видимые невооруженным глазом и т.д.) и правомерность гарантийности ремонта которого служба не в состоянии оценить на месте. DEFRO выдаст счет на соответствующую замену/ремонт компонентов вместе с протоколом экспертизы. Пожалуйста, обратите внимание на то, что отсутствие оплаты в течение 14 дней с момента предоставления счета приводит к потере гарантии на котел и эта информация будет записана в нашей системе котлов, принадлежащих к гарантии. Термин оплаты написан на счете.

*niepotrzebne skreślić

16. УСЛОВИЯ БЕЗОПАСНОЙ ЭКСПЛУАТАЦИИ КОТЛОВ С РУЧНОЙ ЗАГРУЗКОЙ ТОПЛИВА

Основным условием безопасной эксплуатации котлов является выполнение отопительной системы в соответствии со стандартами PN-91/B-02413 и BN-71/8864-27. Кроме того необходимо соблюдать следующие правила:

1. Запрещается эксплуатировать котёл при снижении уровня воды в системе ниже уровня, определенного в руководстве по эксплуатации котельной.
2. Для обслуживания котлов применять перчатки, защитные очки и накрытия головы.
3. При открытии дверц запрещается стоять напротив открываемого отверстия. В момент пуска вентилятора не следует открывать засыпные дверцы.



Опасность!

Во время открытия дверц не следует стоять напротив котла. Можно обжечься.

4. Содержать котельную в надлежащей чистоте, не загромождать предметами.
5. При работе с котлом для электроосвещения надо использовать напряжение не более 24 В
6. Котёл и связанную с ним отопительную систему необходимо содержать в хорошем техническом состоянии, обращая особое внимание на плотность топочных и зольниковых дверц.
7. Все найденные проблемы в котле необходимо сразу устранять.
8. В зимнее время не следует делать перерывы во время топки, которые могли бы привести к замерзанию воды в системе, что опасно, поскольку повторная растопка котла при непроходимых трубах ц.о. может стать причиной серьезных повреждений.
9. Наполнение отопительной системы водой и её пуск в зимнее время должны производиться очень осторожно и исключительно горячей водой с целью предупреждения замерзания воды в системе во время ее заполнения.



Опасность!

При малейшем подозрении, что вода в установке ц.о. замёрзла, особенно если это система безопасности котла, следует проверить пропускаемость. Чтобы это проверить, надо запустить воду в установку через спусковой патрубок до тех пор, пока она не начнет переливаться из переливной трубы. Если труба не пропускает воду, растопка в котле запрещается.

10. Запрещена растопка котла такими средствами, как бензин или другие легковоспламеняющиеся или взрывные вещества.



Внимание!

Во время отключения электричество за котлом необходимо следить.

ПРОТОКОЛ ТЕХНИЧЕСКОГО СОСТОЯНИЯ, СИСТЕМЫ Ц.О. И НУЛЕВОГО ПУСКА КОТЛА

ФИО пользователя:

Точный адрес : тел.:.....

Тип котла: Серийный номер котла:..... Мощность котла.....кВт

I. КОТЕЛЬНАЯ	Замечания	
вентиляция		
подача воздуха по норме PN-B/02411:1987		
вытяжка по норме PN-B/02411:1987		
размеры камина		
высота [м]		
диаметр [см ²]		
остальные элементы		
герметичность котла с дымовым боровом		
освещение для обслуживания / ремонта котла		
расположение котла в котельной		
расстояние со стороны питательной системы (около бункера)		
II. СИСТЕМА Ц.О.	Замечания	
открытый тип системы		
проведение расширительной трубы согласно PN-B/02413:1991		
место соединения расширительной трубы согл. PN-B/02413:1991		
диаметр расширительной трубы согласно PN-B/02413:1991		
диаметр питательной трубы		
диаметр возвратных труб		
диаметр труб в системе отопления		
закрытый тип системы		
предохранительные элементы согласно нормы PN-EN 12828		
предохранительный клапан		
манометр		
вытяжка		
клапан BVTS		
охлаждающий змеевик		
объем расширительного бака согласно норме PN-EN 12828		
защита котла от температуры на возврате		
перекрестный клапан		
котельный температурный клапан 55°C		
насос дозирующе-мешающий		
другие, какие?.....		
диаметр перекрестного клапана		
положение перекрестного клапана (выше выхода котла)		
остальные элементы системы ц.о.		
гравитационный обход		
бак тепловой воды - емкость в литрах		
дополнительный источник отопления		
другие, какие?.....		
охрана системы перед замерзанием		

Выполняя протокол следует написать во второй колонке: если условие выполнено если не относится вписать нужную цифру, если необходимо

⚠ Внимание!
 При обнаружении неполадок или неправильного подключения котла, подключать его и использовать СТРОГО ЗАПРЕЩАЕТСЯ. Котел, который не смотря на данное указание, был подключен к системе, автоматически теряет гарантию. Следует помнить, что подключение котла с дефектами и неполадками лишает работника сервисной службы лицензии сервисной службы РИД БИФРО

После проверки правильности установки котла в системе можно приступить к следующему пункту:

III. ПОДКЛЮЧЕНИЕ ЭЛЕМЕНТОВ К ЭЛЕКТРОСЕТИ				Замечания
насос ц.о.	было подключено	присоединил		
насос горячей воды	было подключено	присоединил		
дополн. насосы	было подключено	присоединил		
вентилятор	было подключено	присоединил		
регулятор	было подключено	присоединил		
система подачи топлива	было подключено	присоединил		
датчик насоса ц.о.	было подключено	присоединил		
датчик горячей воды	было подключено	присоединил		
датчик PID	было подключено	присоединил		
дополн. датчики	было подключено	присоединил		
комнатный регулятор	было подключено	присоединил		
IV. ПРОВЕРКА ЭЛЕМЕНТОВ				Замечания
проверка расположения датчиков				
соответствие показателей на датчиках реальности				
проверка направления оборотов вентилятора				
открытие клапана вентилятора под силой наддува				
проверка направления оборотов червячной передачи				
V. ПУСК КОТЛА				Замечания
проверка герметичности гидравлических соединений в системе				
наполнение бака водой				
проверка герметичности бака для тушения и змеевика				
проверка клапана BVTS в системе STRAŽAK				
проверка системы подачи топлива с котлом				
засыпать бункер топливом				
проверить подачу угля через систему подачи топлива				
проверка положения верхушки топлива на решетке				
розжиг котла согласно пункта 9.3. инструкции обслуживания				
начальная установка параметров работы котла				
инструктаж Клиента о том, как пользоваться регулятором				
инструктаж Клиента о том, как пользоваться котлом				
окончательная установка параметров регулятора				
VI. УСТАНОВКА ПАРАМЕТРОВ РЕГУЛЯТОРА				
тип топлива				
регулятор PID		температура ц.о. [°C]		темп. горячей воды [°C]
если котел не имеет регулятора PID, следует выполнить следующее:				
время подачи [сек]		пауза в подаче [сек]		сила наддува [%]
время раб.	отопление дома	приоритет бойлера	равномерные насосы	летний тип
работа подачи при поддержке [сек]		паузу в подаче при поддержке [мин]		
вентилятор при поддержке - работа [с]		вентилятор при поддержке - пауза [мин]		
VII. ПОДТВЕРЖДЕНИЕ ОБУЧЕНИЯ ПОЛЬЗОВАТЕЛЯ				Подпись пользователя
Пользователь подтверждает подписью, что его научили пользоваться котлом и обучили как:				
пользоваться регулятором котла и регулировать процесс топки				
устанавливать обороты вентилятора и положение клапана вентилятора				
чистить котле				
выбирать нужное качество котла				
безопасно пользоваться котлом				
действовать во время аварии и отсутствия электричества				



копия для отправки

ПРОТОКОЛ ТЕХНИЧЕСКОГО СОСТОЯНИЯ, СИСТЕМЫ Ц.О. И НУЛЕВОГО ПУСКА КОТЛА

ФИО пользователя:

Точный адрес : тел.:.....

Тип котла: Серийный номер котла:..... Мощность котла.....кВт

I. КОТЕЛЬНАЯ		Замечания
вентиляция		
подача воздуха по норме PN-B/02411:1987		
вытяжка по норме PN-B/02411:1987		
размеры камина		
высота [м]		
диаметр [см ²]		
остальные элементы		
герметичность котла с дымовым бором		
освещение для обслуживания / ремонта котла		
расположение котла в котельной		
расстояние со стороны питательной системы (около бункера)		
II. СИСТЕМА Ц.О.		Замечания
открытый тип системы		
проведение расширительной трубы согласно PN-B/02413:1991		
место соединения расширительной трубы согл. PN-B/02413:1991		
диаметр расширительной трубы согласно PN-B/02413:1991		
диаметр питательной трубы		
диаметр возвратных труб		
диаметр труб в системе отопления		
закрытый тип системы		
предохранительные элементы согласно нормы PN-EN 12828		
предохранительный клапан		
манометр		
вытяжка		
клапан BVTS		
охлаждающий змеевик		
объем расширительного бака согласно норме PN-EN 12828		
защита котла от температуры на возврате		
перекрестный клапан		
котельный температурный клапан 55°C		
насос дозирующе-мешающий		
другие, какие?		
диаметр перекрестного клапана		
положение перекрестного клапана (выше выхода котла)		
остальные элементы системы ц.о.		
гравитационный обход		
бак тепловой воды - емкость в литрах		
дополнительный источник отопления		
другие, какие?		
охрана системы перед замерзанием		

если условие выполнено
 если не относится
 вписать нужную цифру, если необходимо

Выполняя протокол следует написать во второй колонке:



Внимание!

При обнаружении неполадок или неправильного подключения котла, подключать его и использовать СТРОГО ЗАПРЕЩАЕТСЯ. Котел, который не смотря на данное указание, был подключен к системе, автоматически теряет гарантию. Следует помнить, что подключение котла с дефектами и неполадками лишает работника сервисной службы лицензии сервисной службы PV

После проверки правильности установки котла в системе можно приступить к следующему пункту:

III. ПОДКЛЮЧЕНИЕ ЭЛЕМЕНТОВ К ЭЛЕКТРОСЕТИ				Замечания
насос ц.о.	было подключено	присоединил		
насос горячей воды	было подключено	присоединил		
дополн. насосы	было подключено	присоединил		
вентилятор	было подключено	присоединил		
регулятор	было подключено	присоединил		
система подачи топлива	было подключено	присоединил		
датчик насоса ц.о.	было подключено	присоединил		
датчик горячей воды	было подключено	присоединил		
датчик PID	было подключено	присоединил		
дополн. датчики	было подключено	присоединил		
комнатный регулятор	было подключено	присоединил		
IV. ПРОВЕРКА ЭЛЕМЕНТОВ				Замечания
проверка расположения датчиков				
соответствие показателей на датчиках реальности				
проверка направления оборотов вентилятора				
открытие клапана вентилятора под силой наддува				
проверка направления оборотов червячной передачи				
V. ПУСК КОТЛА				Замечания
проверка герметичности гидравлических соединений в системе				
наполнение бака водой				
проверка герметичности бака для тушения и змеевика				
проверка клапана BVTS в системе STRAŽAK				
проверка системы подачи топлива с котлом				
засыпать бункер топливом				
проверить подачу угля через систему подачи топлива				
проверка положения верхушки топлива на решетке				
розжиг котла согласно пункта 9.3. инструкции обслуживания				
начальная установка параметров работы котла				
инструктаж Клиента о том, как пользоваться регулятором				
инструктаж Клиента о том, как пользоваться котлом				
окончательная установка параметров регулятора				
VI. УСТАНОВКА ПАРАМЕТРОВ РЕГУЛЯТОРА				
тип топлива				
регулятор PID		температура ц.о. [°C]		темп. горячей воды [°C]
если котел не имеет регулятора PID, следует выполнить следующее:				
время подачи [сек]		пауза в подаче [сек]		сила наддува [%]
время раб.	отопление дома	приоритет бойлера	равномерные насосы	летний тип
работа подачи при поддержке [сек]		пауза в подаче при поддержке [мин]		
вентилятор при поддержке - работа [с]		вентилятор при поддержке - пауза [мин]		
VII. ПОДТВЕРЖДЕНИЕ ОБУЧЕНИЯ ПОЛЬЗОВАТЕЛЯ				Подпись пользователя
Пользователь подтверждает подписью, что его научили пользоваться котлом и обучили как:				
пользоваться регулятором котла и регулировать процесс топки				
устанавливать обороты вентилятора и положение клапана вентилятора				
чистить котле				
выбирать нужное качество котла				
безопасно пользоваться котлом				
действовать во время аварии и отсутствия электричества				

ГАРАНТИЙНАЯ КАРТА

Свидетельство о качестве и комплектности котла

Согласно указанным условиям дается гарантия на котел типа

SmartEkoPell кВт*

при правильной эксплуатации.

Заводской номер котла*

Мощность котла*кВт

Пользователь (фамилия и имя)**

Адрес (улица, город, почтовый код)**

тел./факс** e-mail**

Подтверждается, что котел центрального отопления успешно прошел технический контроль. Максимальной давление воды в котле - 1,5 бар.



Внимание!

Котлы KDR устанавливаются в соответствии с рекомендацией в данной инструкции и не подлежат приёму и освидетельствованию органами технадзора.

Котла KDR могут использоваться исключительно в системах ц.о. открытого типа согласно стандарта PN-91/B-02413.

Дата продажи

Дата установки

Дата включения

(печать и подпись продавца)

(печать и подпись установщика котла)

(печать и подпись фирмы, подключающей котел)

Вид измерения	Величина при 100% мощности	Величина при 30% мощности
Тяга дымовой трубы [Па]		
Температура газов [°C]		

Пользователь подтверждает, что:

- котел поставлен при полной комплектности;
- при пуске, проведенном сервисной фирмой, не было обнаружено никаких дефектов,
- получил инструкцию по установке и обслуживанию котла вместе с данной Гарантийной картой;
- был ознакомлен с обслуживанием и эксплуатацией котла.

.....
город и место

.....
подпись пользователя

*заполняет изготовитель

**заполняет пользователь

Клиент, а также сервисная фирма и служба установки котла, собственноручной подписью выражают согласие на использование своих личных данных для ведения сервисного учета в соответствии с законом от 29.08.1997 «Об охране личных данных» Dz.U. Nr 133 poz. 883

Многоотраслевое предприятие DEFRO Роберт Дюбела

•26-067 Strawczyn•Ruda Strawczyńska 103A•tel. +48 41 303 80 85•fax + 48 41 303 91 31•

РЕКЛАМАЦИОННЫЙ КУПОН

составлен (дня) _____ в связи с заявлением № _____

ПРЕДМЕТ РЕКЛАМАЦИИ

ТИП КОТЛА: _____

Дата изготовления котла: _____

Серийный номер котла: _____

Дата покупки: _____

ЗАЯВЛЯЮЩИЙ

имя и отчество _____

точный адрес _____

Тел. _____

ТОЧНОЕ ОПИСАНИЕ НАЙДЕННЫХ ДЕФЕКТОВ И НЕПОЛАДОК ВОЗНИКШИХ ПО ВИНЕ ИЗГОТОВИТЕЛЯ

ИНЫЕ ДЕФЕКТЫ

ЗАЯВИТЕЛЬ СОСТАВЛЯЕТ РЕКЛАМАЦИЮ ТИПА (ВЫБРАТЬ ТИП РЕКЛАМАЦИИ)

Гарантийный ремонт

Платный ремонт

Послегарантийный платный ремонт

ТРЕБОВАНИЯ ЗАЯВИТЕЛЯ

В случае необоснованного вызова сервиса ДЭФРО клиент покрывает затраты на ремонт и проезд согласно ставкам*.

_____ (город, дата)

_____ (подпись заявителя)

_____ (подпись сервисанта)

УСТРАНЕНИЕ НЕПОЛАДОК В КОТЛЕ - выполняет сервис

Дата передачи неполадки специалисту _____ время: _____

ФИО специалиста _____

Способ устранения неполадки _____

Рекомендация (ОПИСАНИЕ) _____

ЗАВЕРШЕНИЕ РЕКЛАМАЦИИ

ФИО специалиста _____ Дата устранения неполадки _____

Соответствие рекламации _____ Длительность ремонта _____

Неисправность устранена, котёл работает правильно. Устранение неисправности подтверждаю собственноручной подписью. Заявляю, что я ознакомился с условиями гарантии на основе которых заявляю о неисправностях и выражаю согласие на использование моих личных данных для процедур по рекламациям, в соответствии с законом от 29.08.1997 «Об охране личных данных» (Вестник законов № 133, поз. 883).

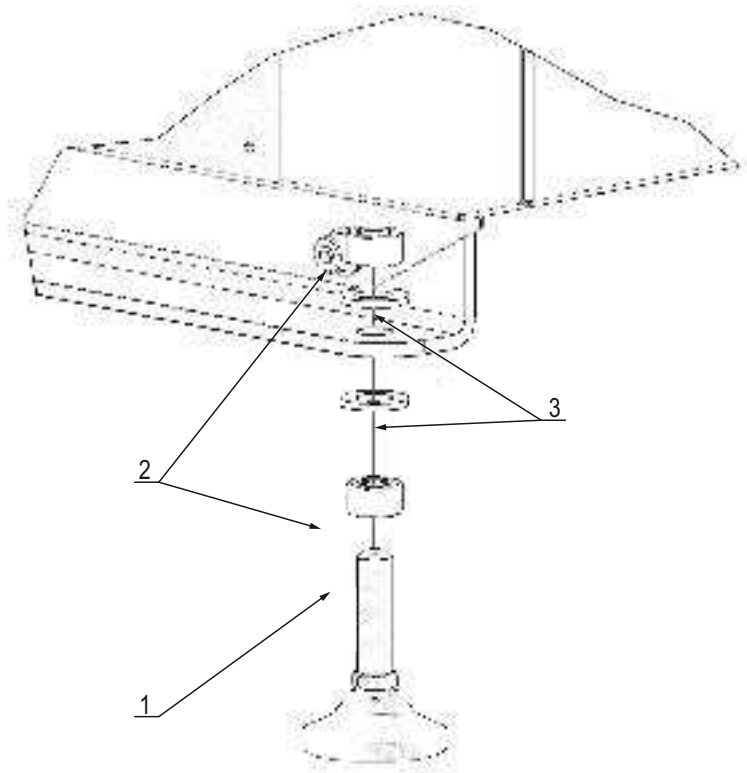
_____ (город, дата)

_____ (подпись заявителя)

_____ (подпись сервисанта)

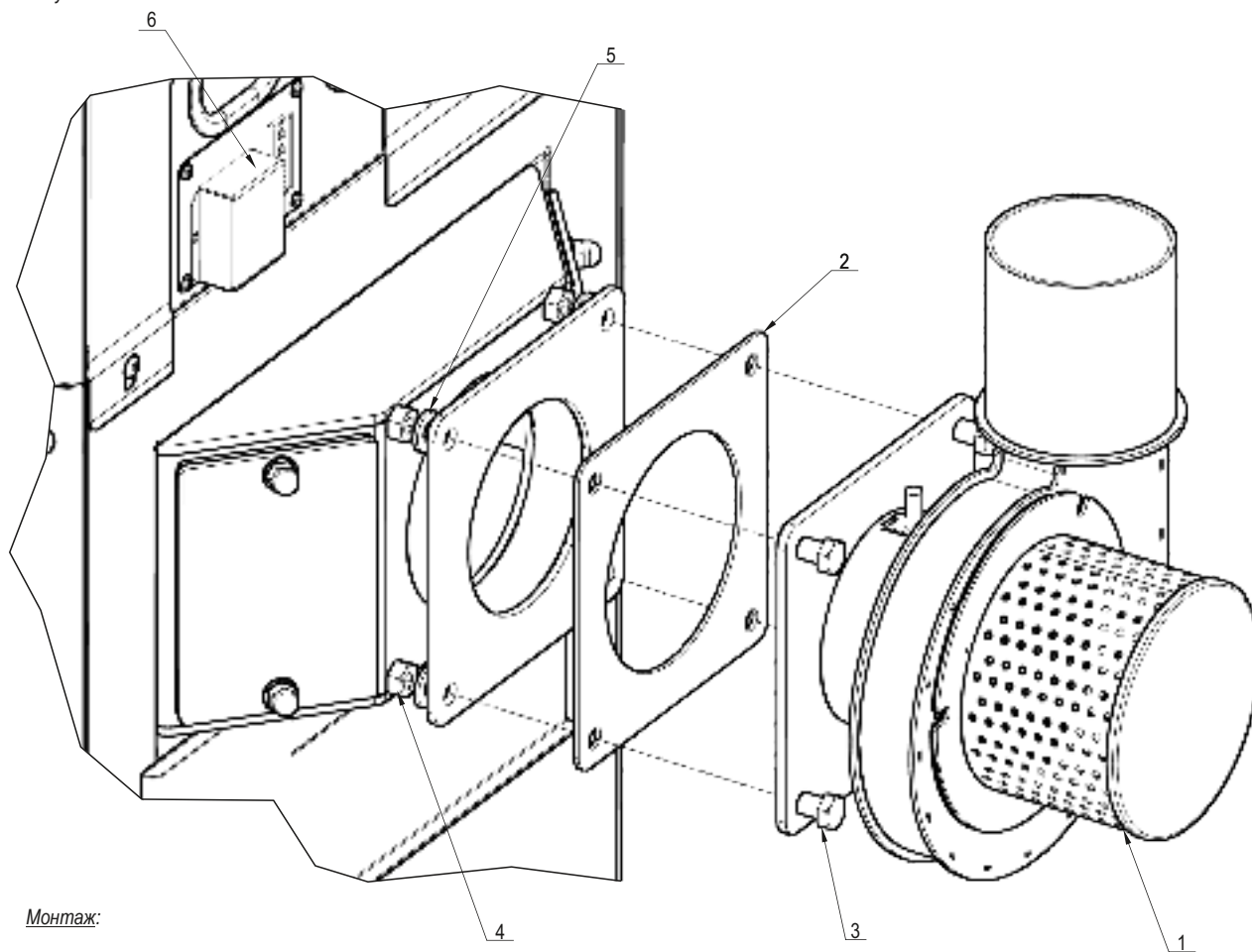
В случае необоснованного вызова сервиса "ДЭФРО" Клиент покрывает затраты на ремонт и проезд согласно ставкам*

*цена за час работ и за доезд можно найти на странице www.defro.pl.



- 1. Ножка регулируемая, szt. 4
- 2. Болт M12, szt. 8
- 3. Шайба M12, szt. 8

Рисунок 23. Особ монтаж ножек



Монтаж:

- 1 - Дымосос ш. 1
- 2 - Прокладка szt. 1
- 3 - Болт M10x25 szt. 4
- 4 - Болт M10 szt. 4
- 5 - Шайба 10,5 szt. 4
- 6 - Гнездо

! infolinia serwisowa

masz problem ze sterownikiem?
zadzwoń

800 011 151

masz inny problem z kotłem?
zadzwoń

800 102 720

800 577 900

www.DEFRO.pl

DEFRO[®]
heating technology

Адрес:
Республика Беларусь
DEFRO - Legiontrade
г.Минск,
ул.Монтажников
(Щомыслицкий с-с 16-202)

тел./факс +375 17 510 64 70
тел. +375 44 737 23 38
тел. +375 33 335 64 70