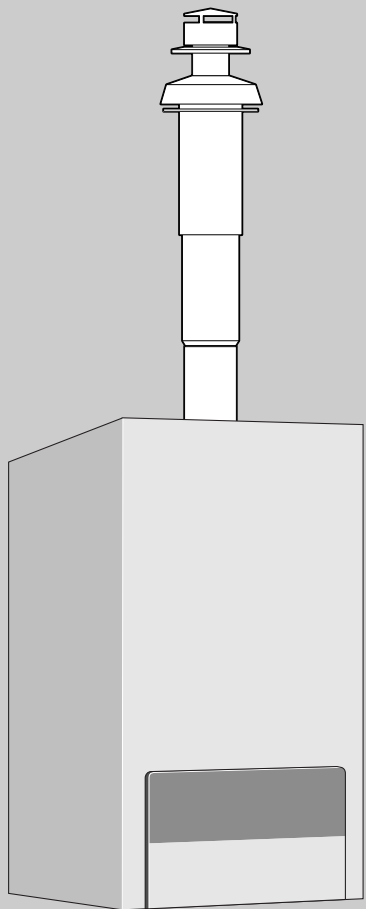


Приложение к инструкции по газоотводному трубопроводу

Газовый
низкотемпературный
настенный котел



6 720 612 263-00.1O

Logamax U052 24/28
Logamax U052 24/28 K

Внимательно прочитайте
перед обслуживанием

Содержание

1	Указания по технике безопасности и пояснения символов .	2
1.1	Указания по технике безопасности	2
1.2	Расшифровка символов	2
2	Применение	3
2.1	Общие сведения	3
2.2	Газовый настенный котел	3
2.3	Указания по монтажу	3
2.4	Комбинация с газоотводной арматурой	4
2.5	Классификация видов газоотводных трубопроводов согласно CEN	5
3	Горизонтальный газоотводный трубопровод	6
3.1	Установочные размеры (в мм)	6
3.2	Выбор дроссельной заслонки	7
3.3	Пример монтажа	7
4	Вертикальный газоотводный трубопровод	8
4.1	Установочные размеры (в мм)	8
4.2	Выбор дроссельной заслонки	9
4.3	Примеры монтажа	9
5	Газоотводный трубопровод с раздельной трубой	10
5.1	Установочные размеры (в мм)	10
5.2	Выбор дроссельной заслонки	13

1 Указания по технике безопасности и пояснения символов

1.1 Указания по технике безопасности

Безупречное функционирование обеспечивается только при соблюдении положений данного руководства по монтажу. Возможны изменения. Монтаж должен проводить уполномоченный специалист по сантехническому оборудованию. При монтаже прибора следовать соответствующему руководству по монтажу.

Опасность при запахе отходящего газа

- ▶ Выключить прибор.
- ▶ Открыть окна и двери.
- ▶ Уведомить уполномоченную специализированную фирму.

Монтаж, переоборудование

- ▶ Монтаж и переоборудование разрешается выполнять только уполномоченной специализированной фирме.
- ▶ Переоборудование деталей системы отходящего газа запрещается.

1.2 Расшифровка символов



Приводимые в тексте указания по технике безопасности отмечаются предупредительным символом.

Сигнальные слова характеризуют степень опасности, возникающей при несоблюдении предписанных мер, направленных на предотвращение ущерба.

- **Внимание** означает возможность нанесения небольшого имущественного ущерба.
- **Осторожно** означает возможность легких травм или значительного материального ущерба.
- **Опасно** сигнализирует о возможности нанесения серьезного ущерба здоровью, вплоть до травм со смертельным исходом



Указания в тексте отмечаются показанным рядом символом. Кроме того, они ограничиваются горизонтальными линиями над текстом указания и под ним.

Указания содержат важную информацию, относящуюся к тем случаям, когда отсутствует угроза здоровью людей или опасность повреждения оборудования.

2 Применение

2.1 Общие сведения

Перед монтажом отопительного прибора и газоотводного трубопровода необходимо узнать, нет ли возражений у соответствующего ведомства строительного надзора и районного ведомства по очистке и проверке состояния дымоходов.

Газоотводная арматура является одним из пунктов сертификата допуска к эксплуатации CE. Следовательно, можно использовать исключительно оригинальную газоотводную арматуру.

Температура поверхности трубопровода воздуха для горения ниже 85 °C. Согласно техническим правилам TRGI 1986 и техническим директивам TRF 1988 соблюдать минимальные расстояния до воспламеняющихся строительных материалов не требуется. В отдельных федеральных землях могут действовать другие правила (федеральные строительные нормы и правила LBO, постановления по пожаробезопасности FeuVo), требующие соблюдения минимальных расстояний до воспламеняющихся строительных материалов.


2.2 Газовый настенный котел

Газовый настенный котел	Идент. № изделия
Logamax U052 24	CE-87BM06
Logamax U052 24 K	
Logamax U052 28	CE-87BO47
Logamax U052 28 K	

Таб. 1

Вышеупомянутые газовые настенные котлы проверены в соответствии с директивами ЕС по газовым приборам (90/396/ЕЭС, 92/42/ЕЭС, 72/23/ЕЭС, 89/336/ЕЭС) и допущены к эксплуатации.

2.3 Указания по монтажу



ВНИМАНИЕ: Вследствие высокого КПД прибора, в газоотводной трубе может происходить конденсация водяного пара, содержащегося в отходящем газе.

- ▶ При длине газоотводной трубы, превышающей 1,5 м, монтировать сток для конденсата.
- ▶ Монтировать сток для конденсата!

- Отвод отходящих газов происходит с использованием воздуха помещения в соответствии с В₂₂ или без использования воздуха помещения в соответствии с С₁₂, С₃₂, С₄₂ или С₅₂.
- Газопровод отходящих газов составляется из сдвоенных труб Ø 60/100 мм или одинарных труб Ø 80 мм в качестве системы отдельных труб.
- При подключении отдельных труб в соответствии с С₅₂ выход отходящего газа и впуск воздуха для горения не должны располагаться на противоположных сторонах здания.
- При подключении отдельных труб в соответствии с С₅₂ минимальное расстояние между выходом отходящего воздуха и впуском воздуха для горения должно составлять 500 мм.
- ▶ Следовать руководству по монтажу газоотводной арматуры.
- ▶ Перед монтажом газоотводной арматуры:
 - слегка смазать уплотнения на муфтах консистентной смазкой, не содержащей растворителей (напр., вазелином).
- ▶ Во время монтажа газопроводов для отходящего газа/газа для горения всегда вставлять газоотводную арматуру в муфты до упора.

2.4 Комбинация с газоотводной арматурой

При использовании системы сдвоенных труб газовый настенный котел можно комбинировать с газоотводной арматурой согласно таблице 2:

Наименование		№ техн. дет.	
Горизонтальная арматура различной длины 425-725 мм		MD 100	7 747 380 026
Горизонтальная арматура длиной 810 мм		MD 101	7 747 380 027
Сдвоенная труба Ø 60/100 мм	Длина 350 мм	MD 102	7 747 380 028
	Длина 750 мм	MD 103	7 747 380 029
	Длина 1500 мм	MD 104	7 747 380 030
Колено сдвоенной трубы 90° Ø 60/100 мм		MD 105	7 747 380 031
Колено сдвоенной трубы 45° Ø 60/100 мм		MD 106	7 747 380 032
Горизонтальная арматура с подключением к отопительному прибору		MD 107	7 747 380 033
Вертикальная арматура Ø 60/100 мм		MD 108	7 747 380 034
Вертикальный соединительный адаптер Ø 60/100 мм		MD 109	7 747 380 035
Черепица для плоской крыши		MD 111	7 747 380 037
Черепица для скатной крыши	черная	MD 112	7 747 380 038
	красная	MD 113	7 747 380 039
	со свинцовым фартуком	MD 116	7 747 380 042
Горизонтальный сток для конденсата Ø 60/100 мм		MD 114	7 747 380 042
Вертикальный сток для конденсата Ø 60/100 мм		MD 115	7 747 380 041

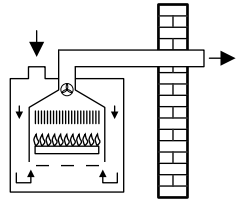
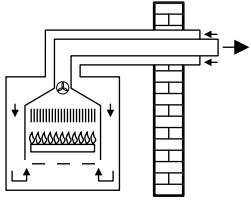
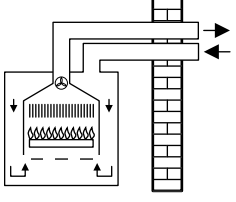
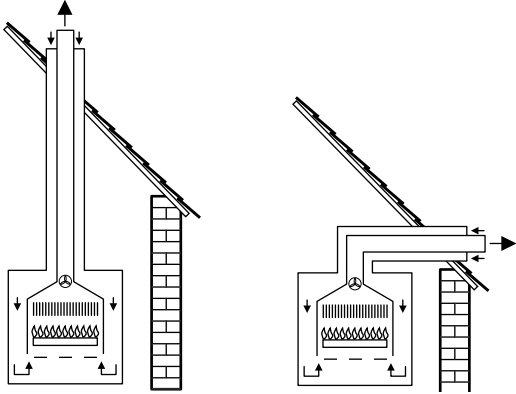
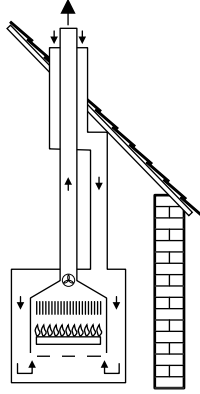
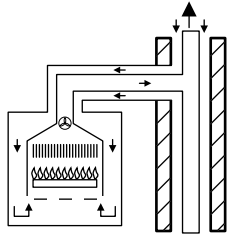
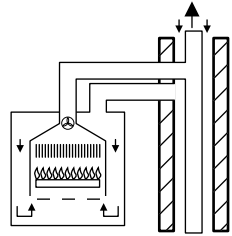
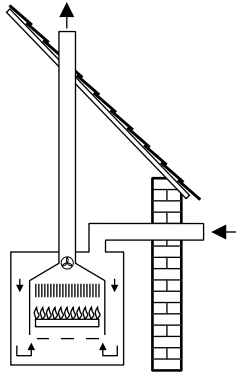
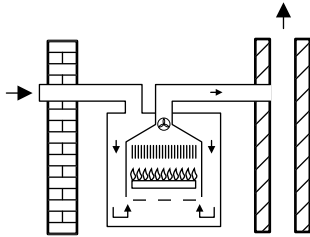
Таб. 2

При использовании системы отдельных труб газовый настенный котел можно комбинировать с газоотводной арматурой согласно таблице 3:

Наименование		№ техн. дет.	
Черепица для плоской крыши		MD 111	7 747 380 036
Черепица для скатной крыши	черная	MD 112	7 747 380 037
	красная	MD 113	7 747 380 038
	со свинцовым фартуком	MD 116	7 747 380 042
Патрубок раздельной трубы Ø 60/100 на Ø 80/80 мм		MD 117	7 747 380 043
Вертикальная арматура Ø 80/100 мм		MD 118	7 747 380 044
Горизонтальная проводка труб через стену Ø 80/80 мм на Ø 125 мм		MD 119	7 747 380 045
Тройник Ø 80/80 мм на Ø 80/125 мм		MD 120	7 747 380 046
Колено трубы 90° Ø 80 мм		MD 121	7 747 380 047
Колено трубы 45° Ø 80 мм		MD 122	7 747 380 048
Труба Ø 80 мм	Длина 500 мм	MD 123	7 747 380 049
	Длина 1000 мм	MD 124	7 747 380 050
	Длина 2000 мм	MD 125	7 747 380 051
Сток для конденсата Ø 80 мм		MD 126	7 747 380 052
Наконечник Ø 80 мм		MD 127	7 747 380 075

Таб. 3

2.5 Классификация видов газоотводных трубопроводов согласно CEN

	Газоотводный трубопровод со сдвоенной трубой	Газоотводный трубопровод с разделной трубой
B ₂₂	-	
C ₁₂		
C ₃₂		
C ₄₂		
C ₅₂	-	
C ₈₂	-	

Таб. 4

3 Горизонтальный газоотводный трубопровод

3.1 Установочные размеры (в мм)

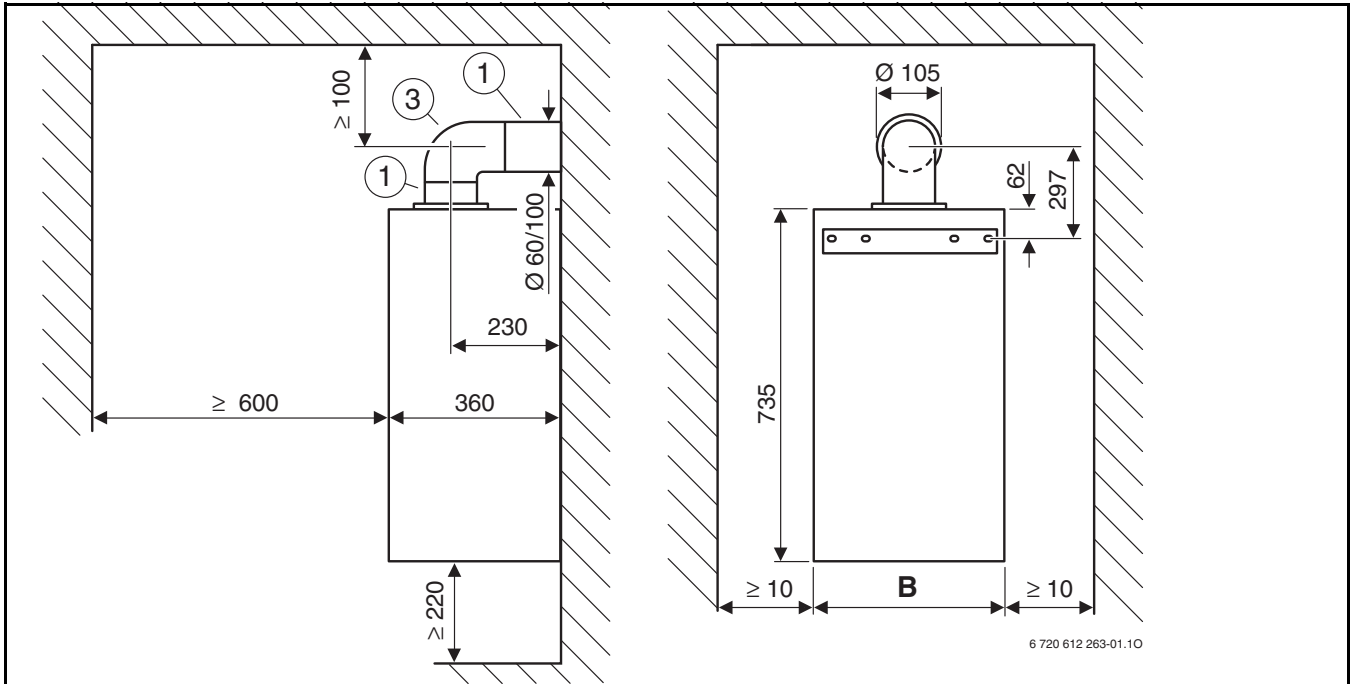


Рис. 1 Газоотводный трубопровод в соответствии с C₁₂

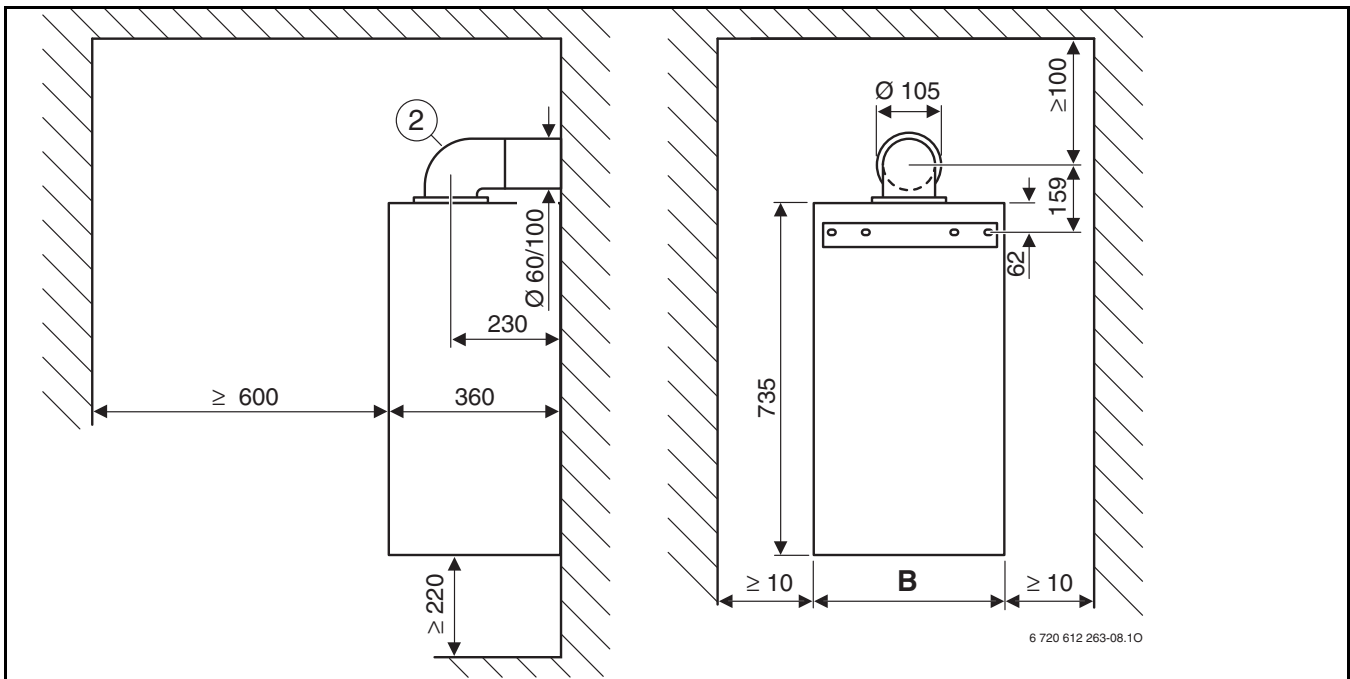


Рис. 2 Газоотводный трубопровод в соответствии с C₁₂

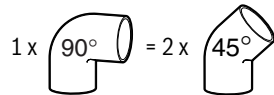
Пояснение к рисунку 1 и рисунку 2:

- [1] Горизонтальная арматура различной длины 425 - 725 мм
Горизонтальная арматура длиной 810 мм
- [2] Горизонтальная арматура с подключением к отопительному прибору
- [3] Колено сдвоенной трубы 90° Ø 60/100 мм

	B
U052 24 U052 24 K	400
U052 28 U052 28 K	440

Таб. 5

3.2 Выбор дроссельной заслонки



		L [мм]	L _{макс.} [мм]	
U052 24 U052 24 K	1 x 90° ¹⁾	< 750 750 - 4000	4000	Ø 80 Ø 97
	1 x 90° + 2 x 45° ²⁾ или 2 x 90° ³⁾	≤ 2500		2500
U052 28 U052 28 K	1 x 90°	< 750 750 - 3000	3000	Ø 83 Ø 97
	1 x 90° + 2 x 45° ²⁾ или 2 x 90°	≤ 1500		1500

Таб. 6

- 1) Колено сдвоенной трубы 90° на отопительном приборе
- 2) Колено сдвоенной трубы 90° на отопительном приборе, колено сдвоенной трубы 45° в газоотводном трубопроводе
- 3) Колено сдвоенной трубы 90° на отопительном приборе, колено сдвоенной трубы 90° в газоотводном трубопроводе

3.3 Пример монтажа

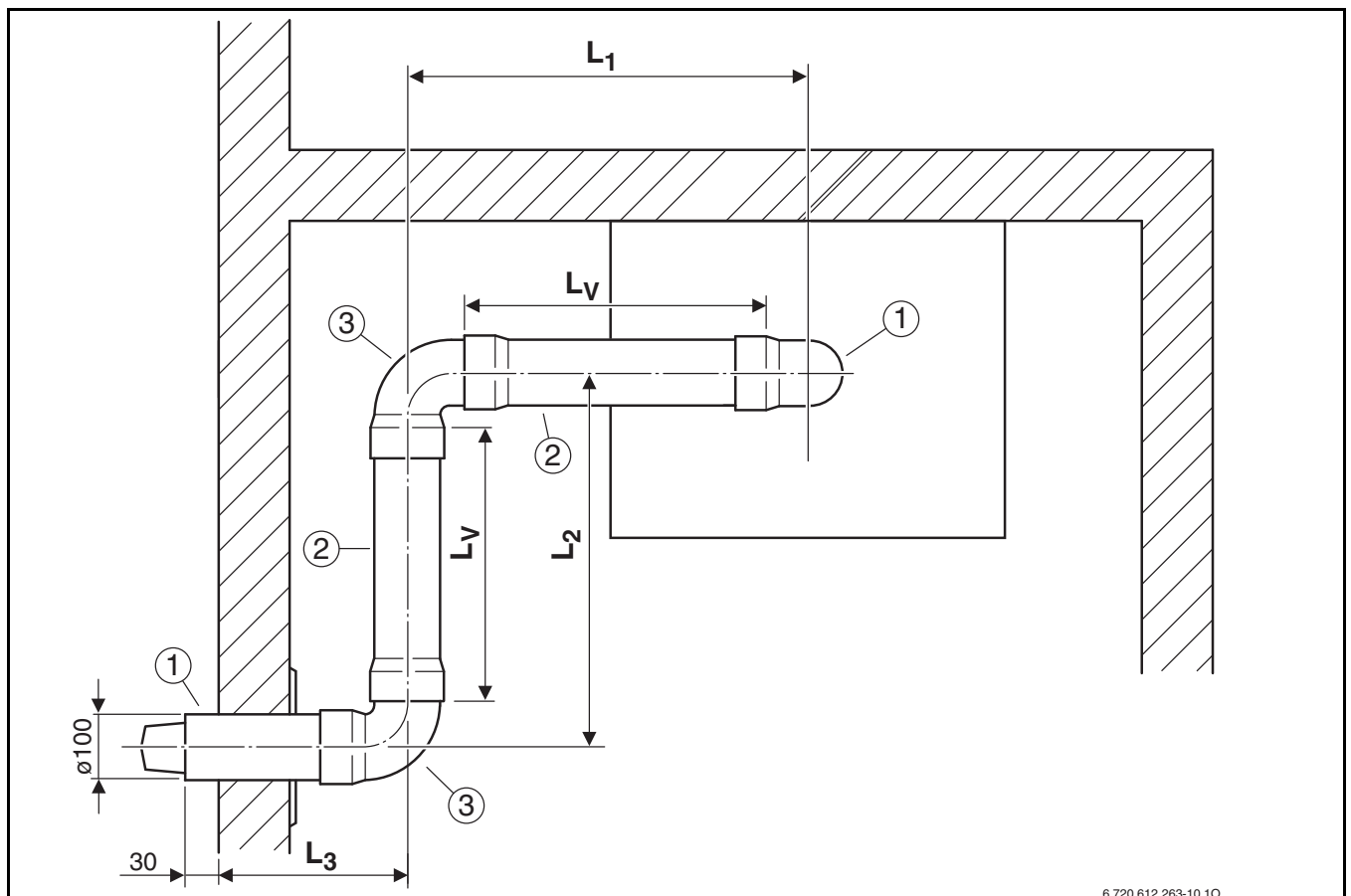


Рис. 3

- [1] Горизонтальная арматура различной длины 425 - 725 мм
Горизонтальная арматура длиной 810 мм
- [2] Сдвоенная труба Ø 60/100 мм
- [3] Колено сдвоенной трубы 90° Ø 60/100 мм

4 Вертикальный газоотводный трубопровод

4.1 Установочные размеры (в мм)



Проводка труб через крышу может осуществляться при использовании вертикальной арматуры \varnothing 60/100 мм и черепицы для скатной или плоской крыши.

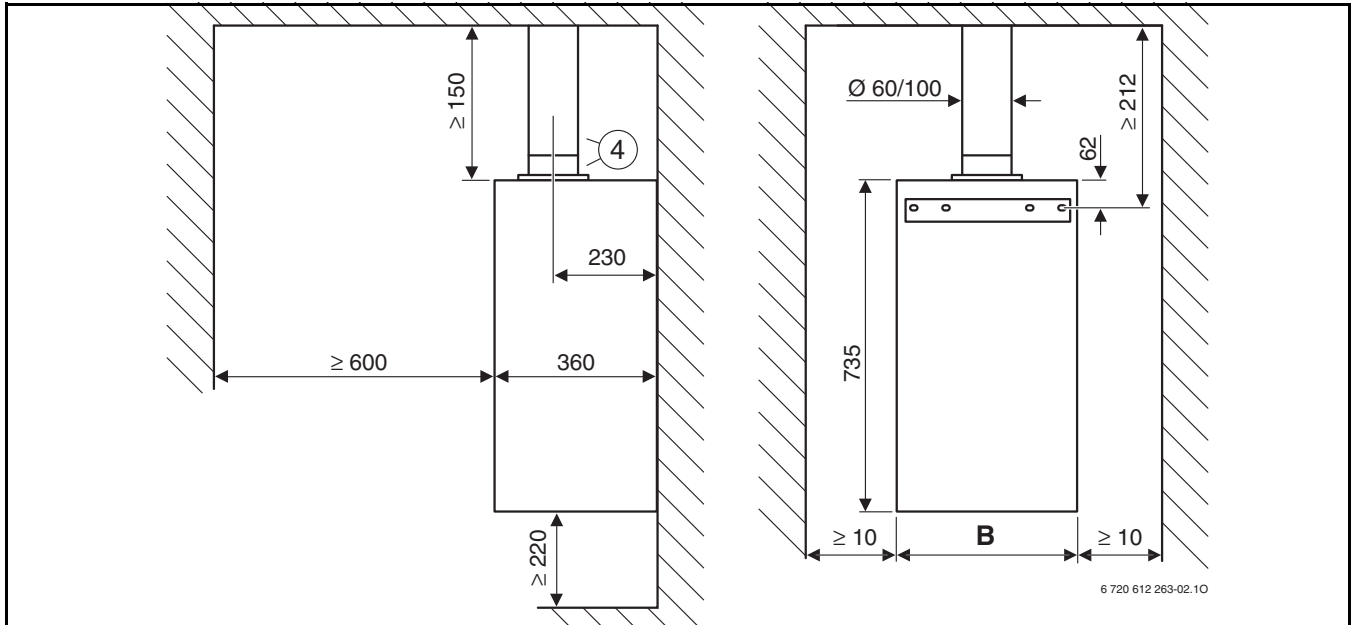


Рис. 4 Плоская крыша

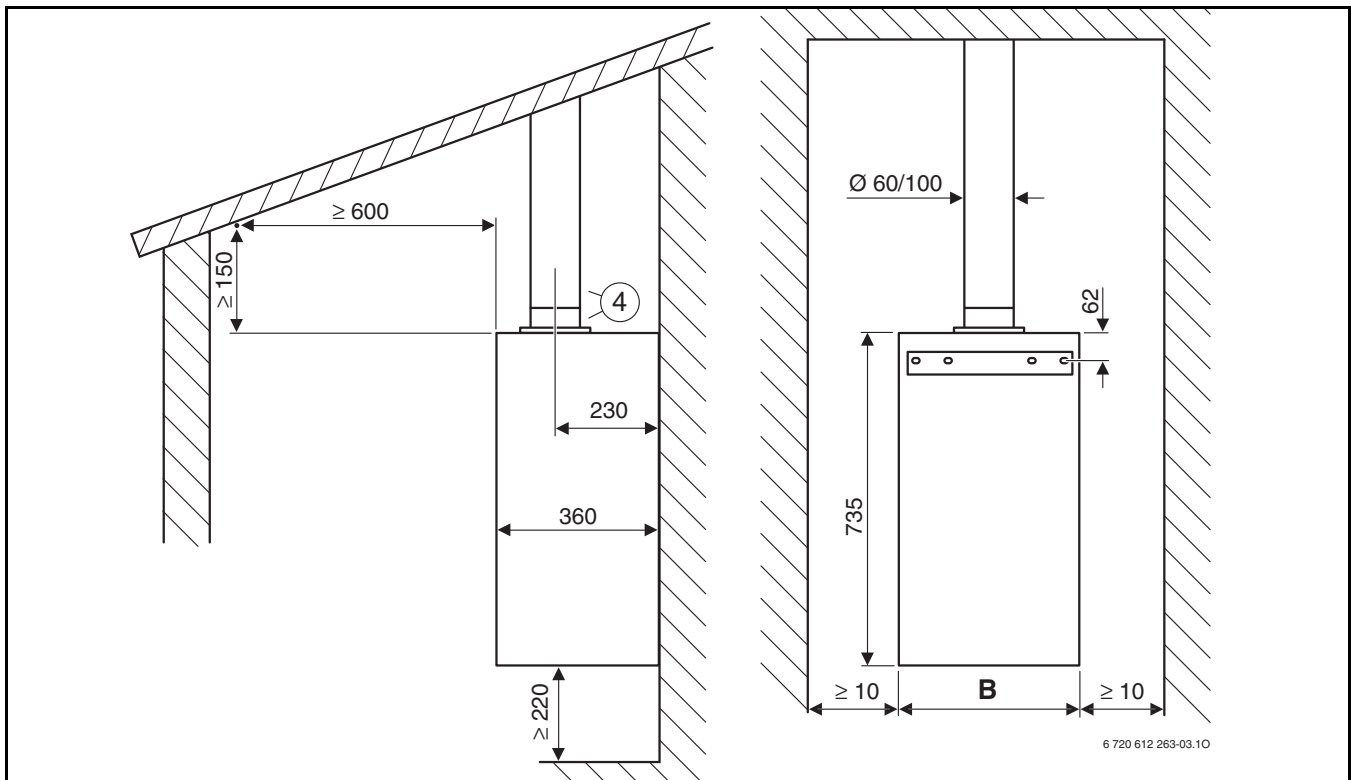


Рис. 5 Скатная крыша

Пояснение к рисунку 4 и рисунку 5:

[4] Вертикальная арматура \varnothing 60/100 мм

4.2 Выбор дроссельной заслонки



		L [мм]	L _{макс.} [мм]	
U052 24 U052 24 K	0 x 90°	≤ 1000 1000 - 5000	5000	Ø 80
	1 x 90°	≤ 3500		Ø 97
	2 x 90°	≤ 2000	2000	Ø 97
U052 28 U052 28 K	0 x 90°	≤ 1000 1000 - 4000	4000	Ø 83
	1 x 90°	≤ 2500		Ø 97
	2 x 90°	≤ 1000	1000	Ø 97

Таб. 7

4.3 Примеры монтажа

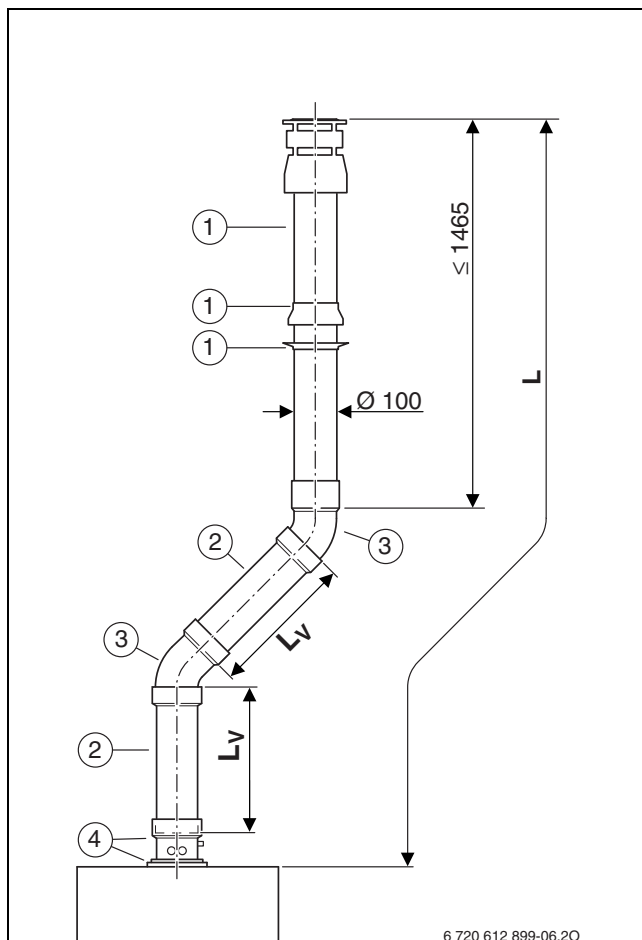


Рис. 6

- [1] Вертикальная арматура Ø 60/100 мм
- [2] Сдвоенная труба Ø 60/100 мм
- [3] Колено сдвоенной трубы 45° Ø 60/100 мм
- [4] Вертикальный сток для конденсата Ø 60/100 мм

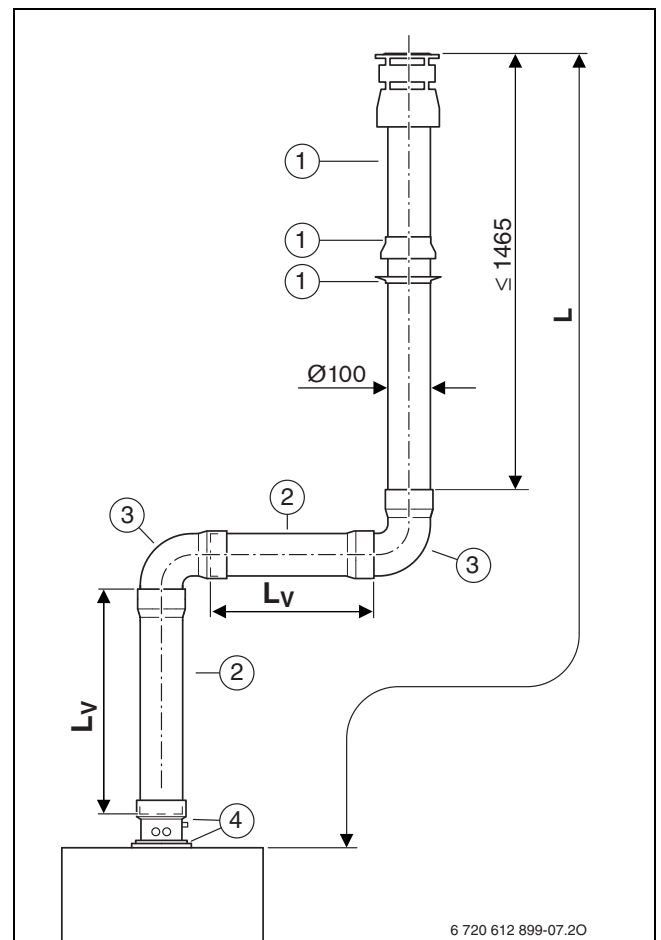


Рис. 7

- [1] Вертикальная арматура Ø 60/100 мм
- [2] Сдвоенная труба Ø 60/100 мм
- [3] Колено сдвоенной трубы 90° Ø 60/100 мм
- [4] Вертикальный сток для конденсата Ø 60/100 мм

5 Газоотводный трубопровод с раздельной трубой

5.1 Установочные размеры (в мм)

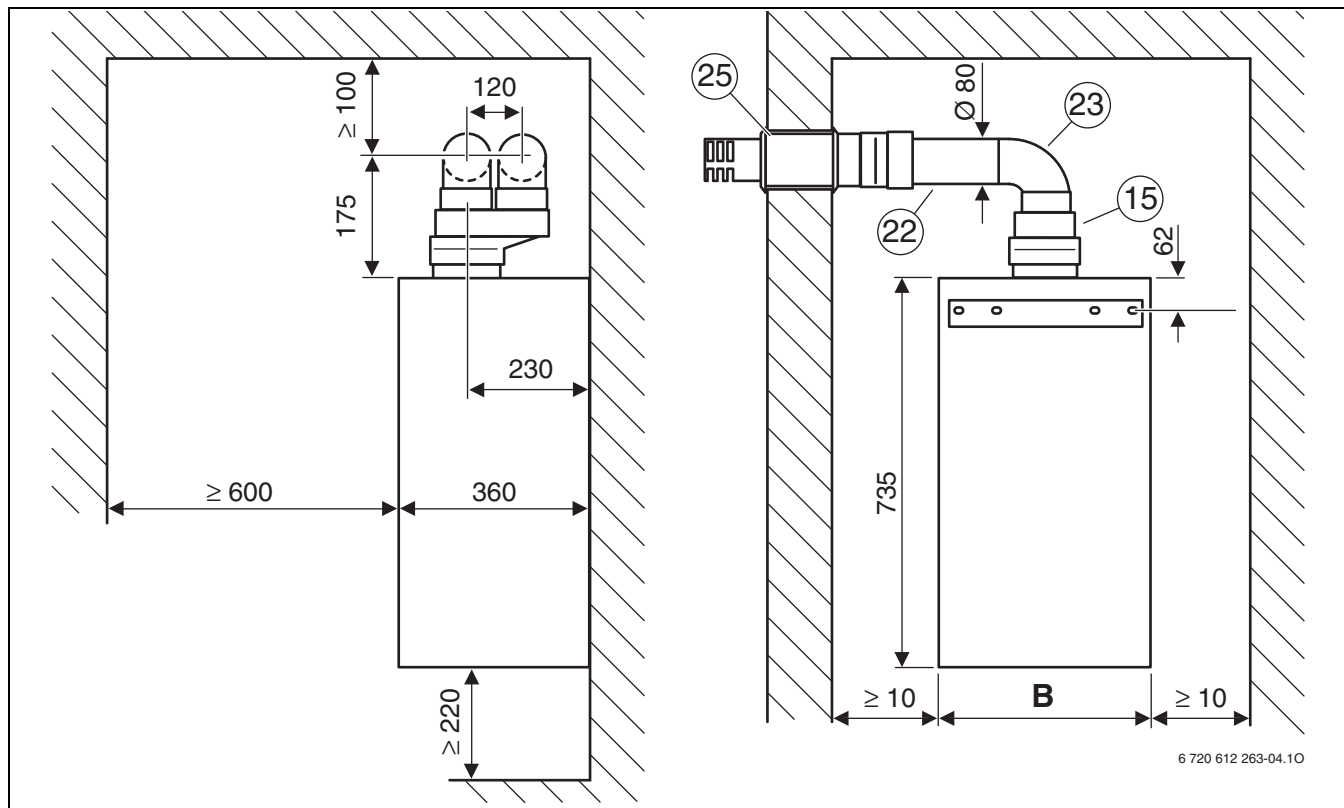
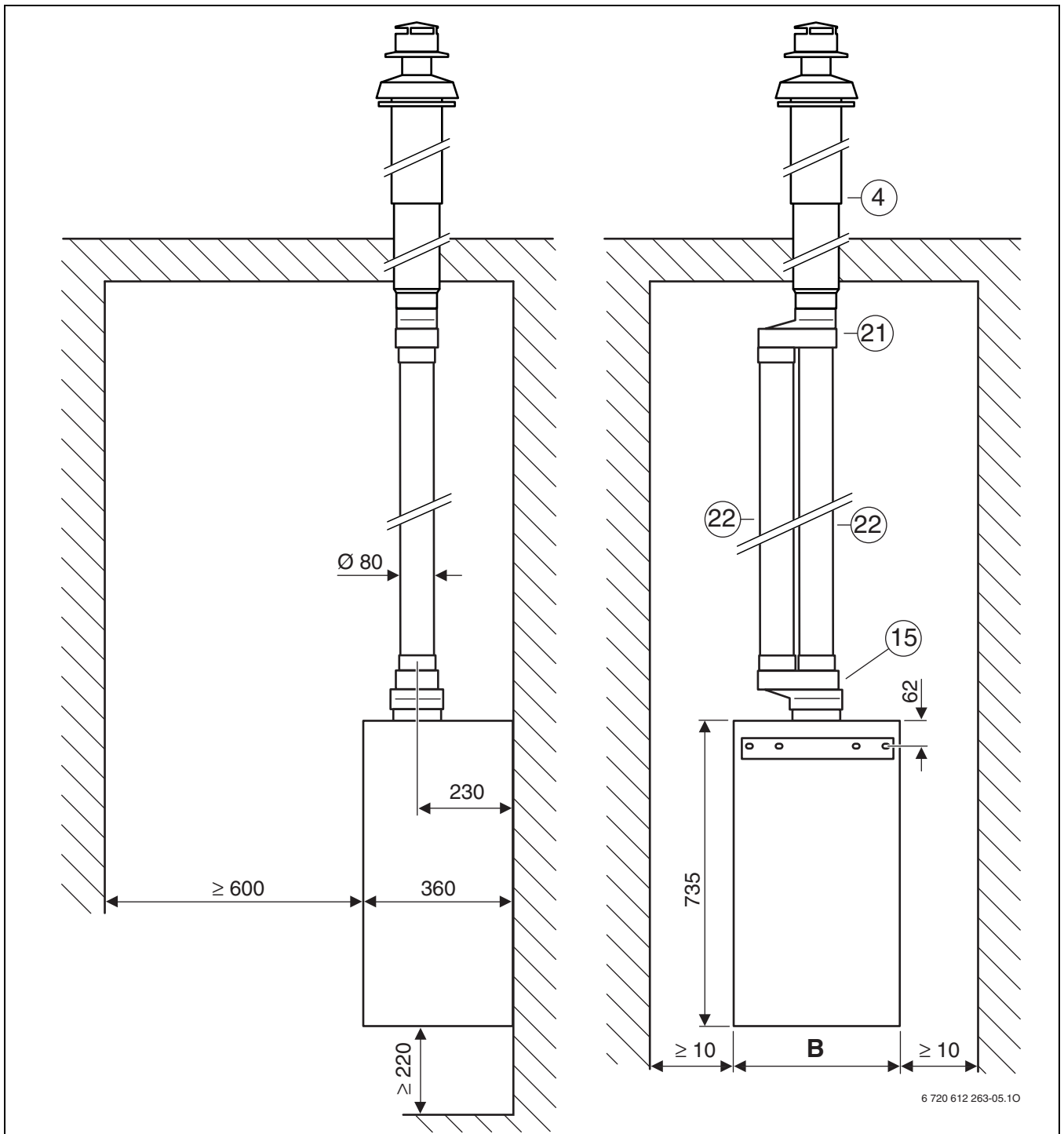


Рис. 8 Газоотводный трубопровод в соответствии с C₁₂

- [15] Патрубок раздельной трубы Ø 60/100 мм на Ø 80/80 мм
- [22] Труба Ø 80 мм
- [23] Колено трубы 90° Ø 80 мм
- [25] Горизонтальная проводка труб через стену Ø 80/80 мм на Ø 125 мм

	B
U052 24 U052 24 K	400
U052 28 U052 28 K	440

Таб. 8



6 720 612 263-05.10

Рис. 9 Газоотводный трубопровод в соответствии с C₃₂

- [4] Вертикальная арматура Ø 80/110 мм
- [15] Патрубок разделной трубы Ø 60/100 мм на Ø 80/80 мм
- [21] Тройник Ø 80/80 мм на Ø 80/110 мм
- [22] Труба Ø 80 мм

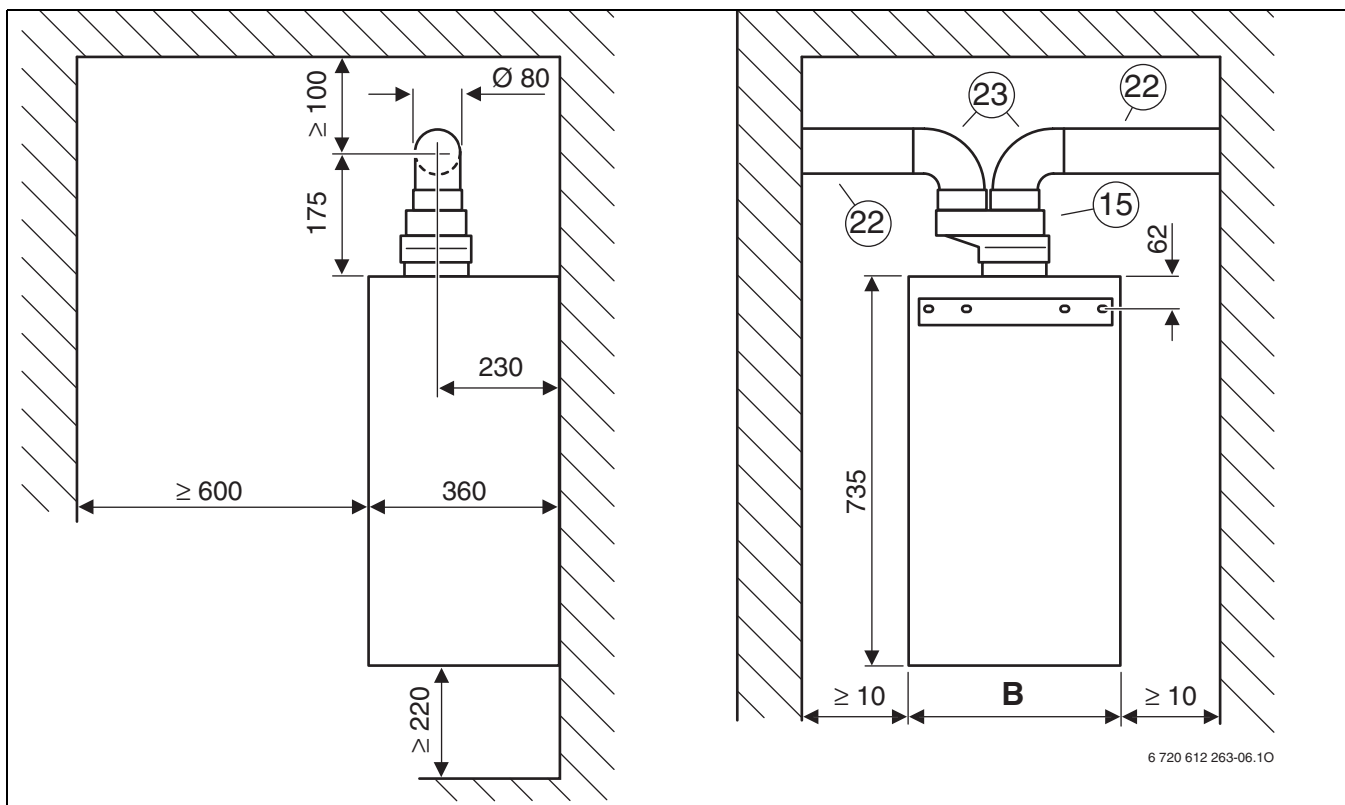


Рис. 10 Газоотводный трубопровод в соответствии с C₄₂, C₅₂ и C₈₂

[15] Патрубок раздельной трубы Ø 60/100 мм на Ø 80/80 мм

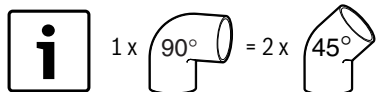
[22] Труба Ø 80 мм




[23] Колено трубы 90° Ø 80 мм

	B
U052 24 U052 24 K	400
U052 28 U052 28 K	440

Таб. 9




5.2 Выбор дроссельной заслонки

Газоотводный трубопровод в соответствии с C₁₂, C₄₂ и C₈₂

			L _A , L _V [мм]	L _{макс.} = L _A + L _V [мм]	
U052-24 U052-24K	1 x 90°	1 x 90°	< 1000	20000	Ø 80
			1000 - 10000		Ø 97
	2 x 90°	2 x 90°	≤ 9000	18000	Ø 97
	3 x 90°	3 x 90°	≤ 8000	16000	Ø 97
U052-28 U052-28K	1 x 90°	1 x 90°	< 1000	20000	Ø 83
			1000 - 10000		Ø 97
	2 x 90°	2 x 90°	≤ 9000	18000	Ø 97
	3 x 90°	3 x 90°	≤ 8000	16000	Ø 97

Таб. 10

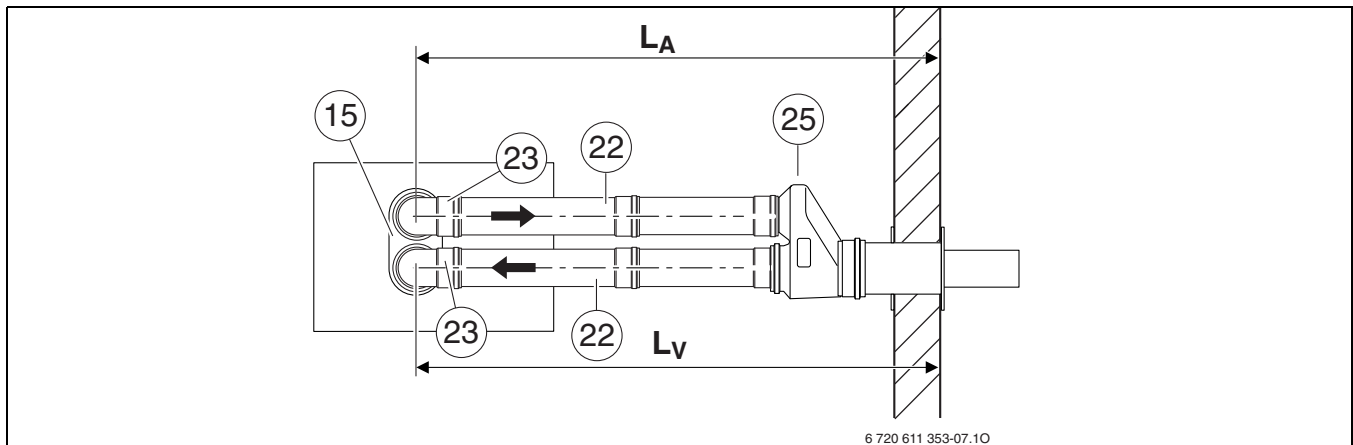
Газоотводный трубопровод в соответствии с C₃₂ и C₅₂

			L _A , L _V [мм]	L _{макс.} = L _A + L _V [мм]	
U052-24 U052-24K	0 x 90°	0 x 90°	< 1000	16000	Ø 80
			1000 - 8000		Ø 97
	1 x 90°	1 x 90°	≤ 7000	14000	Ø 97
	2 x 90°	2 x 90°	≤ 6000	12000	Ø 97
U052-28 U052-28K	0 x 90°	0 x 90°	< 1000	16000	Ø 83
			1000 - 8000		Ø 97
	1 x 90°	1 x 90°	≤ 7000	14000	Ø 97
	2 x 90°	2 x 90°	≤ 6000	12000	Ø 97

Таб. 11

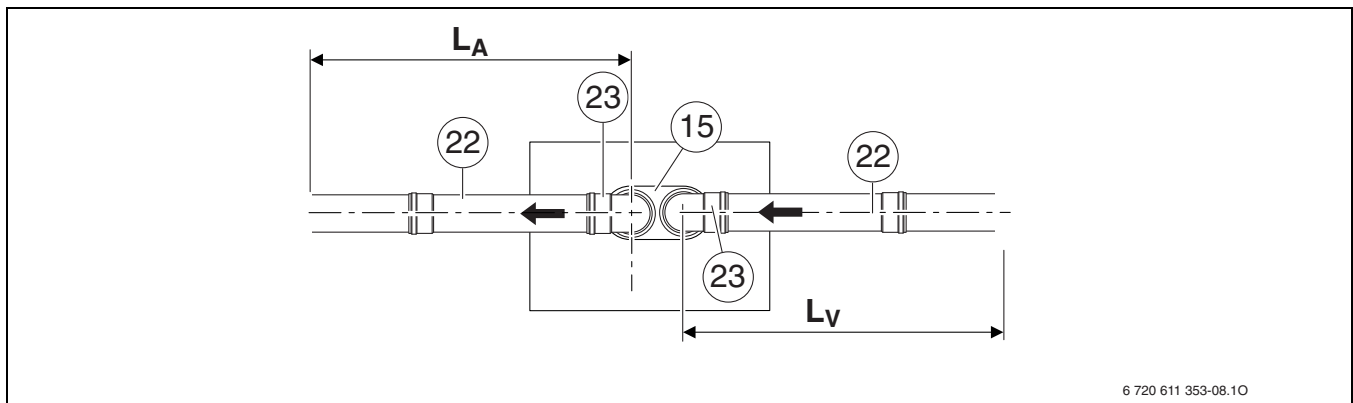
Пояснение к рисунку 11, 12, 13 и 14:

- [4] Вертикальная арматура Ø 80/110 мм
- [15] Патрубок раздельной трубы Ø 60/100 мм на Ø 80/80 мм
- [21] Тройник Ø 80/80 мм на Ø 80/110 мм
- [22] Труба Ø 80 мм
- [23] Колено трубы 90° Ø 80 мм
- [25] Горизонтальная проводка труб через стену Ø 80/80 мм на Ø 125 мм
- [26] Наконечник Ø 80 мм



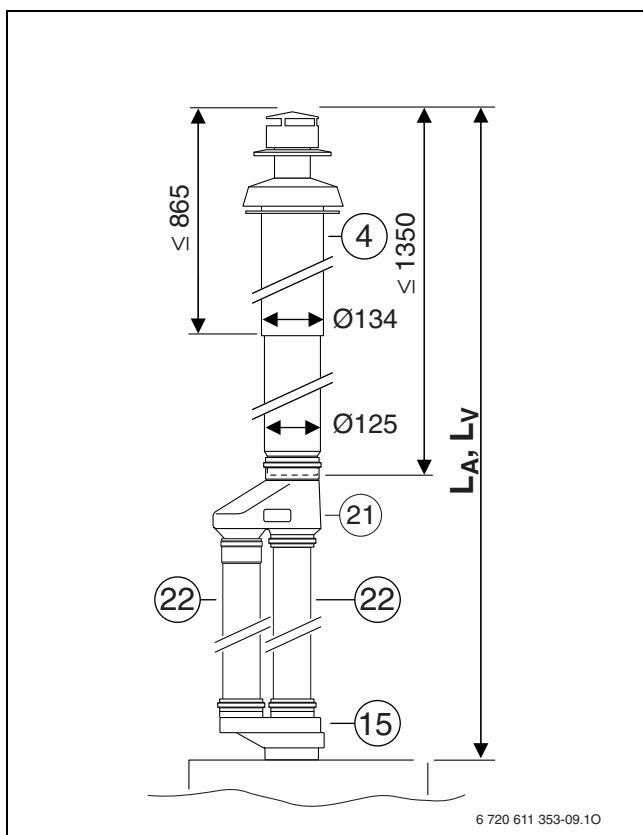
6 720 611 353-07.10

Рис. 11 Газоотводный трубопровод в соответствии с C₁₂



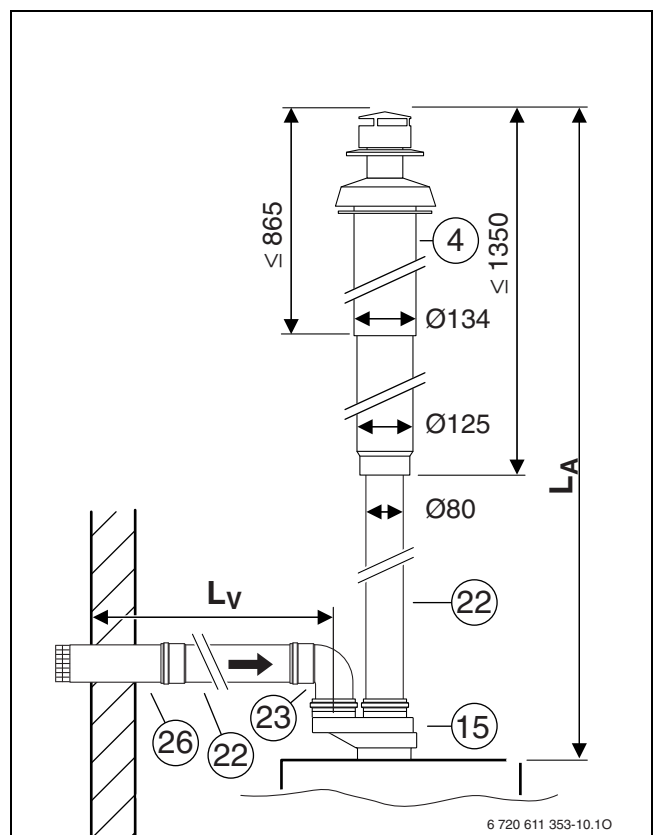
6 720 611 353-08.10

Рис. 12 Газоотводный трубопровод в соответствии с C₄₂ или C₈₂



6 720 611 353-09.10

Рис. 13 Газоотводный трубопровод в соответствии с C₃₂



6 720 611 353-10.10

Рис. 14 Газоотводный трубопровод в соответствии с C₅₂

Для записей

ООО «Баш Термотехника»
115201, Москва, ул. Котляковская, 3
Телефон: (495) 510-33-10 Факс: (495) 510-33-11
www.buderus.ru | info@buderus.ru

195027, Санкт-Петербург, ул. Магнитогорская, д.21.
Телефон: (812) 606-60-39 Факс: (812) 606-60-38

394007, Воронеж, ул. Старых Большевиков, 53А
Телефон/Факс: (4732) 26 62 73

300041, Тула, ул. Советская, д.59
Телефон/Факс: +7 4872 25-23-10

150014, Ярославль, ул. Рыбинская, д.44а, оф.410
Телефон/Факс: (4852) 45-99-04

344065, Ростов-на-Дону, ул. 50-летия Ростсельмаша, 1/52, оф. 518
Телефон/Факс: (863) 203-71-55

350980, Краснодар, ул. Бородинская, 150, офис, учебный центр, склад
Телефон/Факс: (861) 266-84-18 (861) 200-17-90

400137, Волгоград, бульвар 30 лет Победы 21, ТРК Park-House, оф. 500
Телефон: (8442) 55-03-24

354068, Сочи, ул. Донская, 14
Телефон/Факс: (8622) 96-07-69

680026, г. Хабаровск, ул. Тихоокеанская, 73
Телефон (4212) 45-65-75 Факс (4212) 45-65-76

690106, Владивосток, пр-т Красного Знамени, 3, оф. 501
Телефон +7 (423) 246-84-20 Факс: +7 (423) 246-84-50

630015, Новосибирск, ул. Комбинатский переулок, д. 3. территория завода «Сибгормаш»
Телефон: (383) 354-30-10 Факс: (383) 279-14-14

664047, Иркутск, ул. Пискунова, 54, оф. 15-17
Телефон/Факс: (3952) 24-94-21

622000, Свердловская обл., г. Берёзовский, Режевской тракт, 15 км., строение 1
Телефон: (343) 379-05-49, 379-05-89

454053, Челябинск, Троицкий тракт 11-Г, оф. 315
Телефон 8-912-870-72-41

625023, Тюмень, ул. Харьковская, д.77, оф.602
Телефон/Факс: (3452) 41-05-75

603140, Нижний Новгород, Мотальный переулок д. 8, офис В211,
Телефон: (831) 461-91-73 Факс (831) 461-91-72.

422624, Татарстан, Лаишевский район, с. Столбище, ул. Советская 271
Складской комплекс Q-Park Казань
Телефон: (843) 567 14 67 Факс: (843) 567 14 68

443017 Самара, ул. Клиническая 261
Телефон: (846) 336 06 08 Факс: (846) 268 84 37

450071, Уфа, ул. Ростовская 18, оф. 503
Телефон/Факс: (347) 292 92 17, 292 92 18

426057, Ижевск, ул. М. Горького, 79, (цокольный этаж)
Телефон/Факс: (3412) 912-884

610042, г. Киров, ул. Лепсе, д.22, оф.101
Телефон/Факс: (8332) 215-679

614064, Пермь, ул. Чкалова, 7 оф. 30
Телефон/Факс: (342) 249-87-55

413105, Энгельс, пр-т Ф. Энгельса 139
Телефон/Факс: (8453) 56-29-77

355011, Ставрополь, ул. 50 лет ВЛКСМ, 93 оф. 69
Телефон/Факс: (8652) 57-10-64

Bosch Thermotechik GmbH
Sophienstrasse 30-32
D-35576 Wetzlar
www.buderus.com

Buderus