

ZAKŁAD METALOWO-KOTLARSKI

28-100 Busko-Zdrój, Owczary, ul. Przemysłowa 3

tel. 41 378 46 19, fax 41 370 83 10

www.sas.busko.pl, e-mail: biuro@sas.busko.pl

SAS[®]
MIECZYSLAW SAS

KOCIOŁ SAS
UWT



ТЕХНИЧЕСКАЯ
ДОКУМЕНТАЦИЯ
Котла центрального отопления
типа SAS UWT

1. ВВЕДЕНИЕ	6
2. НАЗНАЧЕНИЕ КОТЛА	6
3. УСТРОЙСТВО И ФУНКЦИОНИРОВАНИЕ КОТЛА	6
4. ТЕХНИЧЕСКИЕ ХАРАКТЕРИСТИКИ.....	8
5. ТОПЛИВО	8
5.1. ОСНОВНОЙ ВИД ТОПЛИВА	8
5.2. ЗАМЕНЯЮЩЕЕ ТОПЛИВО	8
6. ПРАВИЛА МОНТАЖА КОТЛОВ.....	9
6.1. ТРЕБОВАНИЯ К КОТЕЛЬНОМУ ПОМЕЩЕНИЮ.....	9
6.2. УСТАНОВКА КОТЛА.....	10
6.3. ПОДКЛЮЧЕНИЯ КОТЛА К ДЫМОХОДУ	11
6.4. ПОДКЛЮЧЕНИЕ КОТЛА К СИСТЕМЕ ЦЕНТРАЛЬНОГО ОТОПЛЕНИЯ.....	12
6.5. ПОДКЛЮЧЕНИЕ КОТЛА К ЭЛЕКТРИЧЕСТВУ	16
7. ПРАВИЛА ОБСЛУЖИВАНИЯ И ЭКСПЛУАТАЦИИ	17
7.1. НАПОЛНЕНИЕ ВОДОЙ	17
7.2. РАСТОПКА И РАБОТА КОТЛА	22
7.2.1. РАСТОПКА И РАБОТА КОТЛА В СИСТЕМЕ НИЖНЕГО СЖИГАНИЯ	22
7.2.2. РАСТОПКА И РАБОТА КОТЛА В СИСТЕМЕ ВЕРХНЕГО СЖИГАНИЯ	24
7.3. ЧИСТКА КОТЛА.....	24
7.4. ЗАВЕРШЕНИЕ РАБОТЫ КОТЛА	24
8. УСЛОВИЯ БЕЗОПАСНОЙ ЭКСПЛУАТАЦИИ	25
9. РЕЖИМЫ НЕПРАВИЛЬНОЙ РАБОТЫ КОТЛА	25
10. БЕЗОПАСНОСТЬ.....	27
11. УСЛОВИЯ ПОСТАВКИ.....	28
12. УТИЛИЗАЦИЯ КОТЛА.....	28



Zakład Metalowo – Kotlarski
Mieczysław Sas
ul. Przemysłowa 3, Owczary, 28-100 Busko -Zdrój
tel. +48 41/378 46 19

SAS UWG/UWT WB/2008/DZ04

Busko-Zdrój, 10 April 2008

DECLARATION OF CONFORMITY

Document conducted according to Module A
No: S-M/2008

Producer:

Zakład Metalowo – Kotlarski
Mieczysław Sas
ul. Przemysłowa 3, Owczary
28-100 Busko-Zdrój

herewith declares under sole responsibility that the product:

**CENTRAL HEATING WATER BOILER FOR SOLID FUEL
TYPE „SAS UWG/UWT” of output within the range of 9–50 kW**

is in conformity with the requirements
of EC directive:

Directive 89/106/EEC

and standards:

**EN 12809
EN 303-5**

Above-mentioned statement confirms a sign



placed on product

*The energetic and efficiency research were conducted by Institute for Chemical Processing of Coal
(IChPW) Zabrze Poland and having certificate of accreditation issued
by Polish Centre for Accreditation (certificate No: AB081)*

ZAKŁAD METALOWO - KOTLARSKI

SAS
MIECZYŚLAW SAS
Owczary, ul. Przemysłowa 3
28-100 Busko Zdrój
tel. (041) 378 46 19, fax (041) 370 83 10
NIP 655-000-29-64 REGON 008149629

Zakład Metalowo-Kotlarski

Mieczysław Sas
WŁAŚCICIEL

Company stamp

Owner: Mieczysław Sas



Zakład Metalowo – Kotlarski
 Mieczysław Sas
 ul. Przemysłowa 3, Owczary, 28-100 Busko-Zdrój
 tel. +48 41/378 46 19

SAS UWG/UWT/2008/DZ04

Busko-Zdrój, 01 August 2008

DECLARATION OF CONFORMITY

Document conducted according to Module A
 No: S-M/2008

Producer:

Zakład Metalowo – Kotlarski
 Mieczysław Sas
 ul. Przemysłowa 3, Owczary
 28-100 Busko-Zdrój

herewith declares under sole responsibility that the product:

**CENTRAL HEATING WATER BOILER FOR SOLID FUEL
 TYPE „SAS UWG/UWT” of output within the range of 50–200 kW**

is in conformity with the requirements
 of EC directives:

Directive 98/37/EEC

Directive 73/23/EEC

and standards:

EN 1050	EN 61000-2-2	EN 60730-1	EN 50082-1	EN 60034-5
EN ISO 12100-1	EN 61000-3-2	EN 60730-2-2	EN 50082-2	EN 60034-9
EN ISO 12100-2	EN 61000-6-1	EN60730-2-9	EN 60034-1	EN 60204-1
	EN 61000-6-3			

EN 303-5

Above-mentioned statement confirms a sign



placed on product

The energetic and efficiency research were conducted by Institute for Chemical Processing of Coal (IChPW) Zabrze Poland and having certificate of accreditation issued by Polish Centre for Accreditation (certificate No: AB081)

ZAKŁAD METALOWO - KOTLARSKI

SAS
MIECZYŚLAW SAS
 Owczary, ul. Przemysłowa 3
 28-100 Busko Zdrój
 tel. (041) 378 46 19, fax (041) 370 83 10
 NIP 655-000-29-64 REGON 008149629

Company stamp

Zakład Metalowo-Kotlarski

Mieczysław Sas
 WŁAŚCICIEL

Owner: Mieczysław Sas

EKOLOGICZNY KOCIOŁ NA PALIWO STAŁE

KLASA „B”



Świadectwo nr 787

Zlecaeniodawca: ZAKŁAD METALOWO-KOTLARSKI „SAS”
28-100 Busko-Zdrój, Owczary, ul. Przemysłowa 3

Rodzaj kotła: kocioł c.o. z okresowym załadunkiem paliwa

Typ kotła: „SAS UWG/UWT” o mocach 9 + 230 kW

Paliwo: węgiel kamienny typu 31.2 sortyment orzech

Charakterystyka energetyczno-emisyjna typoszeregu kotłów

	Parametr	Jedn.	Wartości oznaczone	Wymagania kwalifikacyjne
EFFEKTYWNOŚĆ ENERGETYCZNA	Obciążenie względne (w odniesieniu do mocy nominalnej)	%	100±8	-
	Sprawność kotła	%	79,1 + 86,1	≥ 75
EMISJE	CO	mg/m ³	2200 + 3250	≤ 5000
	NO _x	mg/m ³	190 + 315	≤ 400
	Pyl	mg/m ³	20 + 85	≤ 200
	Zanieczyszczeń organicznych	mg/m ³	25 + 105	≤ 150
	15 WWA wg EPA (Agencja Ochrony Środowiska USA) w tym: Benzo(a)Piren	mg/m ³ µg/m ³	0,03 + 0,7 0,5 + 57,6	≤ 15 ≤ 150

ORZECZENIE:

Badany typoszereg kotłów spełnia wymagania kwalifikacyjne ICHPW na „znak bezpieczeństwa ekologicznego” stawiane ekologicznym kotłom na paliwa stałe w klasie „B”

Wartości wskaźników energetyczno-emisyjnych wyznaczono zgodnie z normą PN-EN 303-5:2002 rozdz. 5.7-5.10 oraz procedurami technicznymi Laboratorium Spalania ICHPW nr QZS/PH16/01A i QZS/PH15/02A

Świadectwo traci ważność w przypadku zmian w procesie produkcji wpływających na wskaźniki emisji lub sprawności kotła.

DYREKTOR CIT

dr inż. Jacek Zawistowski

Data wystawienia
15.12.2006r.

DYREKTOR INSTYTUTU

dr inż. Marek Świątko



INSTYTUT CHEMICZNEJ PRZERÓBKİ WĘGLA

ul. Zamkowa 1, 41-803 Zabrze; tel. (32) 271 00 41; fax (32) 271 00 09; www.ichpw.zabrze.pl



ZESPÓŁ LABORATORIÓW ICHPW
CERTYFIKAT AKREDYTACJI PCA Nr AB 081
w zakresie oceny energetyczno-emisyjnej paliw stałych i kotłów

Świadectwo badania na „znak bezpieczeństwa ekologicznego”

1. ВВЕДЕНИЕ

Уважаемый покупатель и пользователь котла SAS UWT. Данная техническая документация содержит в себе всю необходимую информацию, которая позволит вам экономно, безопасно и долгодлительно эксплуатировать купленный котел. Пожалуйста ознакомьтесь с информацией прежде чем приступить к установке и эксплуатации котла.

Данная документация должна быть сохранена для дальнейшего использования, она одновременно является гарантийной картой.

2. НАЗНАЧЕНИЕ КОТЛА

Котлы SAS UWT предназначены для подключения к водяным системам центрального отопления **открытого типа*** с гравитационной или принудительной циркуляцией воды, установленных в соответствии с действующими нормами и требованиями в стране назначения или Евро Союза (напр. PN-91/B-02413 Отопления – защита и безопасность водяных систем открытого типа - Требования). Котлы SAS UWT установленные в соответствии с рекомендациями настоящей технической документации не подлежат приемке со стороны органов технического надзора. Котлы SAS UWT рекомендуются для обогрева квартир и частных домов, торговых павильонов, помещений обслуживания и т.п., при температуре воды в системе отопления не превышающей **85°C**, с рабочим давлением **1,5 бар**. Дымовая тяга за котлом должна быть на уровне **0,30 – 0,60 мбар.**, в зависимости от мощности котла. Данные котлы могут взаимодействовать с системой горячего водоснабжения с применением теплообменника.

Подборку котла для обогрева конкретного объекта нужно производить на основании теплового баланса, составленного в соответствии с действующими нормами и требованиями в стране назначения (напр. PN-EN 12831:2006 Системы отопления в зданиях – метод расчета проектной тепловой нагрузки)

3. УСТРОЙСТВО И ФУНКЦИОНИРОВАНИЕ КОТЛА

Угольный котел отопления SAS UWT, оснащенный микропроцессорным контроллером и вентилятором поддува, является устройством современной конструкции с верхним и нижним сжиганием твердых видов топлива. Котел выполнен из стальных листов^{*)} сварной конструкции. Основные элементы котла представлены на рисунке (стр. 18-19).

В передней части котла находится топочная камера (поз.11), оснащенная многоканальной системой циркуляции воздуха.

Не допускается сжигание синтетических материалов, так как это может привести к закупорке отверстий распределения воздуха. Загрязнение поверхности водяной рубашки ведет к снижению эффективности котла и ухудшению процесса горения. Запрещается применение легковоспламеняющихся материалов (напр. бензин, керосин, растворители) для растопки котла, так как это может привести к пожару или

* Система отопления должна соответствовать нормам и требованиям безопасности водяных систем и расширительных емкостей открытого типа страны назначения.

^{*)}внутренние перегородки(элементы, которые сталкиваются с огнем) выполнены из котловой стали P265GH толщиной 6 мм (котлы с мощностью более 78 кВт– 8 мм) Внешний корпус водяной рубашки выполнен из стальных листов толщиной 4 мм (котлы с мощностью более 78кВт–5мм)

взрыву.

Водяная рубашка (поз.3) выполнена в форме параллелепипеда с двойными стенками и разделена водными перегородками. Водные решетки (поз.8) создают одно целое с водяной рубашкой, они не заменяемы. Между водными решетками находятся подвижные чугунные колосниковые решетки(поз.27)*. Под водяной рубашкой на всей ее плоскости находится зольная камера.

Засыпная дверка (поз.12), дверка камеры сгорания(поз.9), дверка зольника(поз.7) традиционно расположены на передней стенке котла. Данные дверки позволяют беспрепятственно произвести чистку топки и зольника. В данном виде котла на передней стенке расположена дополнительная дверка (поз.13) для чистки конвекционных каналов. В верхней части водяной рубашки приварен патрубок горячей воды(поз.16), а в нижней на задней стенке патрубок обратной воды(поз.25). Спускной патрубок G ¾" (поз.23) находится на боковой стенке в нижней части котла, он так же выполняет функцию охлаждения котла водопроводной водой, в случае монтажа термостатического клапана Danfoss BVTS ** (рис. 3 стр. 15).

На боковой стенке, в верхней части котла расположен монтажный патрубок (G½") датчика температуры с капилляром L=150 мм (поз. 26)**.

Для точной установки котла по отношению к полу используются регулировочные опоры (поз.24)* с диапазоном регулировки 30 мм (монтаж в соответствии с рис. 1 стр.10).

Дымовые газы отводятся в дымоход через дымовой канал (поз.19), который расположен в нижней части котла. Дымовой канал оснащен заслонкой (поз.18), позволяющей регулировать дымовую тягу. Рядом с дымовым каналом расположено отверстие для его чистки (поз.17).

Вся конструкция водяной рубашки обложена изоляционным материалом(поз.2) – минеральной ватой, которая заполняет пространство между водяной рубашкой и корпусом котла(поз.1).

Отопительные котлы SAS UWT оснащены электронным контроллером и вентилятором работают на принудительном поддуве. Данный процесс возможен благодаря встроенному вентилятору (поз.20), работой которого управляет электронный контроллер (поз.21), подключенный к электросети.

Сущностью функционирования узла – котел, контроллер(регулятор температуры), вентилятор – является то, что температура котла удерживается с точностью на заданом уровне.

Электронный контроллер постоянно измеряет температуру воды в котле и на этом основании соответственно регулирует работу вентилятора. Таким образом регулирует количество поставляемого воздуха, необходимого для процесса горения топлива. Одновременно, электронный контроллер управляет работой насосов ЦО и ГВЦ (если в системе отопления таковы установлены). Подробное описание конструкции, работы и эксплуатации электронного контроллера находится в инструкции по обслуживанию контроллера, которая прилагается к данной технической документации.

* не касается котлов с мощностью более 36 кВт

** не касается котлов с мощностью более 48 кВт

Котел так же приспособлен для работы с использованием натуральной дымовой тяги, тогда его эксплуатация не требует подключения к электросети(для этого требуется эффективный, безпрепятственный дымоход).

В этом случае процесс горения может регулироваться в ручном режиме, регулировочным болтом на заслонке подачи воздуха(поз.6) или регулятором подачи воздуха (поз.14) (регулятор подачи воздуха не входит в стандартную комплектацию котла – существует возможность его установки в верхней части котла на монтажном патрубке). Если патрубок не используется его следует закрыть пробкой.

Регулятор подачи воздуха при помощи механического соединения с воздушной заслонкой дозирует подачу воздуха в процессе сгорания. Температуру воды контролировать можно на термометре(поз.22, стандартная комплектация).

Котельная с котлом на твердом топливе требует периодического контроля, поэтому во время работы котла необходимо ежедневно выполнять действия, предотвращающие аварийное состояние.

4. ТЕХНИЧЕСКИЕ ХАРАКТЕРИСТИКИ

Основные энергетические и технические данные котла приведены в таблице (стр.20-21), а так же на рисунке

5. ТОПЛИВО

5.1. ОСНОВНОЙ ВИД ТОПЛИВА

Основным видом топлива котлов SAS UWT является каменный энергетический уголь ассортимента орех(PN-91/G-04510 тип 32.1 клас 24/12). Данный вид топлива гарантирует достижение заявленной мощности котла.

5.2. ЗАМЕНЯЮЩЕЕ ТОПЛИВО

Заменяющим топливом для угольных котлов SAS UWT является смесь каменного угля в массовом соотношении 70% угля ассортимента орех(класса 24/12) и 30% штыб (класса 21/15).

В данных котлах также с хорошим эффектом можно сжигать длиннопламенные сорта топлива такие как: бурый уголь, дерево в различной форме т.е. опилки, щепки, стружку и т.п.. **Дерево должно быть выдержанное, минимум один год.** Сжигание сырого дерева понижает эффективность и негативно влияет на срок службы котла. Так же не позволяет достичь заявленную мощность и время горения без дозаправки топлива.

В котле SAS UWT, благодаря многоканальной системе циркуляции воздуха, можно использовать каменный уголь ассортимента штыб в системе верхнего сжигания(см. раздел РАСТОПКА И РАБОТА КОТЛА).

6. ПРАВИЛА МОНТАЖА КОТЛОВ

Установка котла должна выполняться квалифицированным специалистом (специалист, прошедший соответствующее обучение, наделенный полномочиями для выполнения ремонтных и консервативных работ). Специалист устанавливающий котел обязан подробно ознакомиться с продуктом, принципами его работы и системами безопасности.

Перед подключением котла в обязательном порядке следует подробно ознакомиться с данной технической документацией.

6.1. ТРЕБОВАНИЯ К КОТЕЛЬНОМУ ПОМЕЩЕНИЮ

Котельное помещение в котором будет установлен котел центрального отопления должно соответствовать, действующим нормам и требованиям страны назначения (напр. PN-87/B-02411 Отопление. Котельные помещения на твердые виды топлива. Требования).

Следует выполнить следующие требования:

- котельное помещение должно располагаться по возможности в центре по отношению к отапливаемым помещениям, а котел как можно ближе к дымоходу.
- пол в котельном помещении должен быть выполнен из огнеупорных материалов или покрыт стальными листами толщиной 0,7 мм на расстоянии минимум 0,5 м от крайних точек котла;
- Входные двери должны быть выполнены из огнеупорных материалов и открываться наружу помещения;
- котельное помещение должно быть оснащено приточной вентиляцией в виде открытого отверстия сечением не менее 50 % от сечения вентиляционного канала, но не менее чем 21x21 см, и не ниже 1 метра над уровнем пола в задней части помещения(отсутствие приточной вентиляции или слабая проходимость, может привести к таким явлениям как: задымление, невозможность достижения высшей температуры);
- котельное помещение должно иметь вытяжную вентиляцию с вентиляционным отверстием, расположенным непосредственно под потолком, сечением не менее чем 25% сечения вентиляционной трубы, но не менее чем 14x14 см(вытяжная вентиляция осуществляет отток вредных газов из помещения).
- Вентиляционный вытяжной канал должен быть выведен за пределы крыши и расположен вблизи дымохода. Не рекомендуется установка запорных механизмов на вытяжном вентиляционном канале.

ВНИМАНИЕ! Не допускается использование в качестве вытяжной вентиляции механическую вентиляцию.

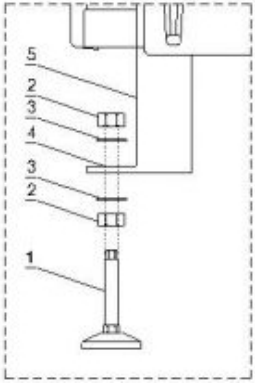
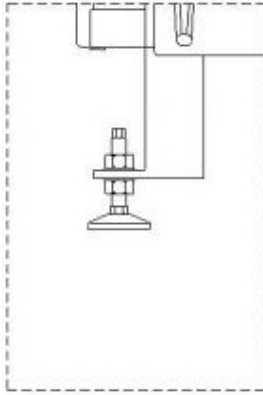
Котельное помещение должно иметь дневное и искусственное освещение.

6.2. УСТАНОВКА КОТЛА

Для установки котла не требуется специальный фундамент. Рекомендуется устанавливать котел на бетонной подушке толщиной 5 см от уровня пола, обтянутой металлическими угольниками. Расположение котла должно обеспечивать беспрепятственный доступ к обслуживанию топочной камеры, зольника, а также загрузке топлива и очистке.

Расстояние задней части котла от стен не должно быть менее 0,7 м, боковой части от стены не менее 1,0 м, а передней части к противоположной стене не менее 2,0 м.

Основание пола, на котором расположен котел должно быть ровным, а его прочность соответствовать массе котла. В случае неровности пола есть возможность монтажа регулировочных опор, при помощи которых можно отрегулировать положение котла. В стандартной комплектации котла SAS UWT находятся 4 регулировочных опоры с комплектом монтажных шайб и гаек. Регулировочные опоры не предусмотрены на котлах с мощностью более 36 кВт. Способ установки регулировочных опор представлен на рис. 1А.

А) способ установки регулировочных опор	В) котел с установленными регулировочными опорами
	
1 - регулировочная опора с резьбой(диапазон регулировки 30 мм) 2 - гайка M12	3 - шайба Ø13 4 - монтажное отверстие Ø13мм 5 - боковая опора котла
Рисунок 1. Способ установки регулировочных опор в котле SAS UWT	

Установка положения котла по отношению к полу регулируется нижней гайкой (поз.2), с помощью рожкового ключа 19. После достижения необходимой высоты следует наложить верхнюю шайбу (поз.3), затем произвести затяжку при помощи верхней гайки (поз.2). Рожковой ключ 19 не входит в комплектацию котла. Котел SAS UWT с установленными регулировочными опорами представлен на рисунке 1В).

Расположение котла должно обеспечивать безопасный, беспрепятственный доступ к обслуживанию топочной камеры, зольника, а так же загрузке топлива и чистке котла.

6.3. ПОДКЛЮЧЕНИЯ КОТЛА К ДЫМОХОДУ

Строительство дымохода и подключение к нему котла должны соответствовать требованиям и нормам, действующим в стране назначения (напр. Распоряжение министра инфраструктуры от 12.04.2002 исх. № 75 поз.690 – технические условия, которым должны соответствовать здания и их расположение).

Котел следует подсоединить к дымоходу при помощи дымового канала, который должен быть незначительно приподнят в направлении дымохода. Длина дымового канала не должна превышать 0,5 м.. Место соединения дымового канала с дымоходом должно быть тщательно загерметизированно.

Высота и сечение дымохода, а так же точность его выполнения должны обеспечить требуемую мощность дымовой тяги - не менее 0,30-0,55 мбар(в зависимости от мощности котла). Внутренние стенки канала дымохода должны быть гладкими, герметичными без выпуклостей. Недостаточная дымовая тяга может быть причиной оседания сажи в конвекционных каналах котла.

Слишком высокая дымовая тяга будет способствовать чрезмерному поступлению воздуха в камеру горения, что увеличит тепловые потери и выдувание частиц сгорания в атмосферу. На дымовом канале устанавливается заслонка для регулирования дымовой тяги.

Подбор высоты и сечения дымохода по отношению к котлу, должен осуществляться в соответствии с требованиями и нормами действующими в стране назначения.

Дымоход к которому будет подсоединен котел центрального отопления должен соответствовать требованиям и нормам, действующим на территории страны назначения(напр. PN-89/B-10425 Трубы дымовые, дымоходные и вентиляционные, изготовленные из кирпича. Технические требования и проверка при сдаче в эксплуатацию; Распоряжение Министра Инфраструктуры от 12.04.2002 года №75 поз.690 по поводу технических условий, которым должны соответствовать строения и их месторасположение).

В случае, когда не предоставляется возможности обеспечения требуемых параметров дымохода, а проблемы с дымовой тягой существуют, возможна установка вытяжного вентилятора дымовых газов или насадки на дымоход, со встроенным вентилятором, которая поддерживает и стабилизирует дымовую тягу. Очень важно, что бы дымоход начинался от уровня пола котельной, потому что частицы сгорания должны иметь возможность отталкиваться. Так же важным моментом является наличие в нижней части дымохода герметичной дверки для произведения его чистки. Воизбежание возникновения сопротивления дымовой тяги, дымоход необходимо вывести выше конька кровли не менее чем на 0,6 м. Техническое состояние дымохода должно ежегодно проверяться квалифицированным трубочистом.

ПЕРЕД НАЧАЛОМ РАБОТЫ КОТЛА НЕОБХОДИМО ПРОСУШИТЬ ДЫМОХОД!

Рекомендуется установка в дымоход вкладыша из нержавеющей стали. В случаях долгодлительной работы котла при низкой рабочей температуре, установка вкладыша из нержавеющей стали обязательна.

Работа котла при низкой температуре ведет к образованию мокрых частиц сгорания, что в последствии приводит к образованию сырости на дымоходе и его коррозии.

ВНИМАНИЕ: в случае сжигания штыба установка вкладыша из нержавеющей стали обязательна.

6.4. ПОДКЛЮЧЕНИЕ КОТЛА К СИСТЕМЕ ЦЕНТРАЛЬНОГО ОТОПЛЕНИЯ

Подключение котла к отопительной системе производится с помощью резьбовых соединений, не допускается подключение при помощи сварки.

Подготовка систем центрального отопления открытого типа к работе, обеспечение безопасности должны проводиться в соответствии с требованиями, действующими на территории страны назначения (напр. PN-91/B-02413 Отопление и теплоснабжение - безопасность для котлов работающих в открытых системах центрального отопления - Требования). Объем расширительного бака должен быть не менее 4% объема всей воды системы центрального отопления.

ВНИМАНИЕ:

На трубах безопасности, расширительной, сливной и воздушной запрещена установка кранов. Во избежание разморозки данных труб, а так же расширительного бака необходимо их утеплить должным образом.

Схема подключения котла к системам центрального отопления и горячего водоснабжения открытого типа с принудительной циркуляцией воды представлена на рис. 2 стр.14.

Котлы SAS UWT могут одновременно взаимодействовать с системой центрального отопления и горячего водоснабжения (ГВС) с применением теплообменника. Так как объем воды в системе горячего водоснабжения открытого типа небольшой, рекомендуется установка клапана безопасности, который предотвращает котел от перегрева. После теплообменника следует замкнутая система центрального отопления. Примерная схема подключения котла SAS UWT к системам центрального отопления и горячего водоснабжения с применением теплообменника представлена на рисунке 3.

В стандартной комплектации на котлах (не касается котлов мощностью более 48 кВт) установлен монтажный патрубок, для установки датчика температуры с капилляром(поз.2); датчик температуры L=150 мм устанавливается в самом теплом месте в верхней части котла. Термостатический клапан Danfoss BVTS (поз.8) выполняет функцию защиты от перегрева котла, подключенного к системе открытого типа, взаимодействующего с системой центрального отопления через пластинчатый теплообменник.

Если патрубок не используется, то его необходимо закрыть пробкой. В режиме нормальной работы термостатический клапан находится в закрытой позиции, что блокирует поступление холодной воды из системы водоснабжения. В случае перегрева котла (выше 95°C в водяной рубашке) термостатический клапан открывается и поступившая холодная вода охлаждает котел, затем по переливной трубе(RP) расширительного бака открытого типа(поз.10) стекает в охлаждающий колодец(поз.11) и далее в канализацию. Запрещается сброс горячей воды непосредственно в канализацию, т.к. это может привести к ее повреждению.

После охлаждения воды в области клапана до температуры ниже 95°C, он автоматически закрывается и отток воды через переливную трубу прекращается.

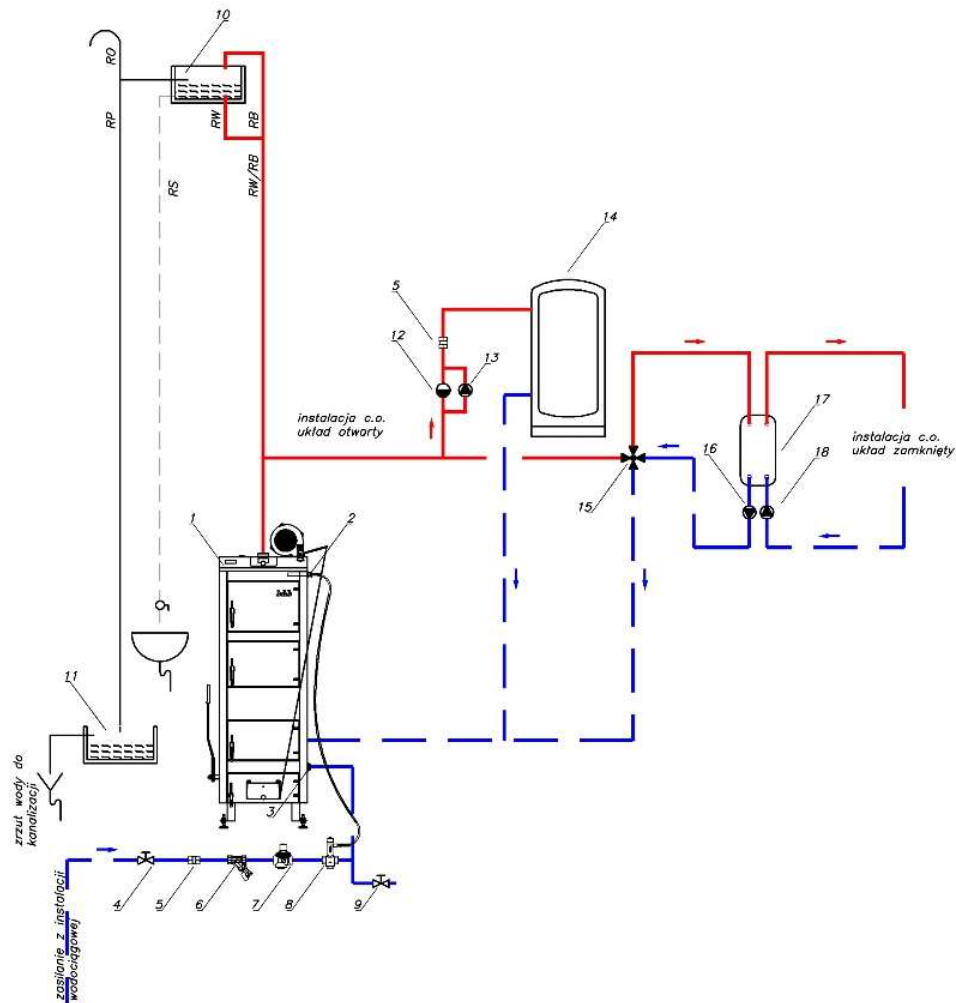
Редуктор давления (поз.7)/напр. Danfos 7 BIS на входе термостатического клапана позволяет автоматически регулировать и удерживать стабильное поступление холодной воды не зависимо от перепадов давления в системе водоснабжения. Давление водоснабжения должно быть уменьшено до 1,5 бар.. Монтаж термостатического клапана на входе холодной воды увеличивает срок его эксплуатации, потому что клапан не будет подвергаться загрязнению частицами горячей воды. Для предотвращения образования засоренности клапана, а так же выхода его из строя, на входе холодной воды необходимо установить сетчатый фильтр(поз.6)/напр. Danfoss Y222. На трубе системы водоснабжения устанавливается обратный клапан(поз.5)/напр. Danfoss 601, предотвращающий обратный отток воды из системы отопления.

В случае аварии насоса, отсутствия подачи электроэнергии, а так же прекращения отбора тепла термостатический клапан(поз.8) в состоянии охладить котел в течении нескольких минут, тем самым защищая его и систему отопления от повреждений. Надежную работу датчика температуры обеспечивает два независимых термостатических элемента. Каждый из них имеет свой чувствительный элемент, если один из них выходит из строя, то второй в состоянии открыть клапан.

Установку термостатического клапана должен проводить квалифицированный специалист.

Условием надежной защиты котла от перегрева является правильно выполненная система центрального отопления, в соответствии с действующими требованиями (норма PN-91/B-02413 Отопление и теплоснабжение- для котлов работающих в открытых системах центрального отопления - Требования) особенно соблюдение требований относительно объема, оборудования, места установки расширительного бака открытого типа; минимальных диаметров труб и соединений; утепление защитных труб и расширительного бака; удаления воздуха из системы отопления.

Рисунок 3. Общая схема подключения котла SAS UWT к системам центрального отопления и горячего водоснабжения. Котел с предохраняющим от перегрева термическим клапаном Danfoss BVTS, взаимодействующий с системой центрального отопления через пластинчатый теплообменник.



1. - Котел SAS UWT;
2. датчик температуры с капилляром;
3. патрубок спуска;
4. запорный шаровый кран;
5. клапан обратного хода;
6. сетчатый фильтр;
7. редуктор давления;
8. термический клапан Danfoss BVTS, предохраняющий от перегрева котла;
9. спусковой кран;
10. расширительный бак открытого типа;
11. охлаждающая емкость;
12. дифференциальный клапан;
13. насос системы ГВС;

14. накопительный бак ГВС;
15. четырехконтурный клапан;
16. насос открытой системы;
17. пластинчатый теплообменник;
18. насос замкнутой системы;

RW – расширительная труба;
 RB – пароотводящая труба;
 RO – воздушная труба;
 RP – переливная труба;
 RS - сигнальная труба.

Рекомендуется ежегодная проверка термостатического клапана(поз.8. см. рис. 3) квалифицированным специалистом. Для проверки необходимо нажать красную кнопку, которая открывает клапан. Для того что бы удалить загрязнения из клапана, необходимо хотя бы один раз в год нажать красную кнопку на клапане, а так же очистить фильтр-сетку на входе холодной воды. Необходимо контролировать состояние поверхности датчика температуры(поз.2), т.к. образовавшийся налет может привести к неправильным показаниям температуры и несвоевременному открытию термостатического клапана. Для правильной работы термостатического клапана, при его установке следует соблюдать направление потока воды, указанное на корпусе клапана.

ВНИМАНИЕ:

Рекомендуется подключение котла к системе центрального отопления, оснащенной трех или четырехконтурным клапаном. Данный клапан будет выполнять функцию защиты котла от «низкотемпературной коррозии», что предотвратит его преждевременный износ.

В случае несоблюдения рекомендаций производителя относительно удержания оптимальной температуры воды в системе отопления(таблица ТЕХНИЧЕСКИЕ ПАРАМЕТРЫ стр. 20-21, п. 12,13 речь идет о долгодлительном удержании низкой температуры обратной воды ниже 55°C)котел нужно в обязательном порядке подключить к системе отопления, оснащенную трех или четырехконтурным клапаном, предохраняющим котел от, так называемой «низкотемпературной коррозии».

Представленные схемы подключения котла к системам ЦО и ГВС примерные. Обработку схемы центрального отопления, подбор технических параметров должен выполнять проектировщик с соответствующими полномочиями, а выполнение и установку системы квалифицированный специалист.

6.5. ПОДКЛЮЧЕНИЕ КОТЛА К ЭЛЕКТРИЧЕСТВУ

Котельная должна быть оборудована электросистемой 230В/50Гц в соответствии с действующими требованиями и нормами страны назначения.

Электророзетка должна быть эффективно заземлена. Запрещается использование электрических удлинителей. Некачественная электросистема может привести к выходу из строя электронного контроллера, а так же представлять опасность для лиц обслуживающих котел.

Электронный контроллер, а так же взаимодействующие с ним механизмы работают под напряжением 230В, поэтому любые действия связанные с ремонтом или установкой электрооборудования должен проводить квалифицированный электрик.

Электросистема должна соответствовать действующим нормам и требованиям в стране назначения.

ВНИМАНИЕ:Следует обратить внимание, что бы электропроводка питающая устройства, работающие под напряжением, находилась вдали от элементов , которые нагреваются во время работы котла(верхняя крышка, дверцы, дымовой канал).

7. ПРАВИЛА ОБСЛУЖИВАНИЯ И ЭКСПЛУАТАЦИИ

7.1. НАПОЛНЕНИЕ ВОДОЙ

Наполнение системы центрального отопления и котла водой следует производить через спусковой патрубок котла. Наполнение следует производить медленно, что бы обеспечить удаление воздуха из системы центрального отопления. При полном заполнении системы, наступит выход воды через перелевную трубу расширительного бака открытого типа.

Котел SAS UWT можно подключить к системе центрального отопления с применением теплообменника. Так как объем воды в системе горячего водоснабжения открытого типа небольшой, рекомендуется установка клапана безопасности, который предотвращает котел от перегрева. Охлаждение котла водой системы водоснабжения предотвращает перегрев котла, выкипание воды, повреждение системы в аварийных ситуациях: отсутствие электроэнергии, авария насоса, прекращение отбора тепловой энергии в системе. В случае неиспользования патрубка следует закрыть его пробкой.

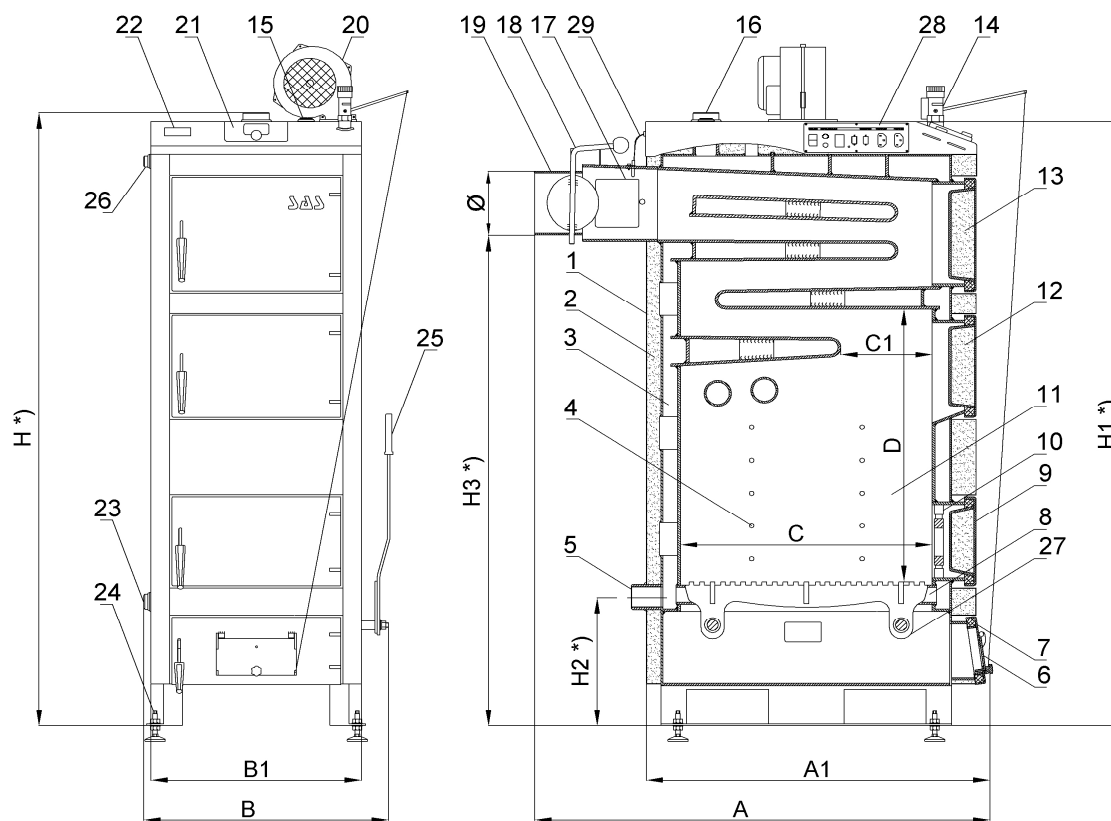
При наполнении системы центрального отопления водой, рекомендуется ослабить соединительную муфту в месте соединения котла с системой ц.о.(на патрубке горячей воды). Когда вода начнет вытекать соединительную муфту следует затянуть.

ВНИМАНИЕ!

В случае аварии отопительной системы – обнаружения отсутствия воды в котле ЗАПРЕЩАЕТСЯ заполнение водой сильно разогретого котла, т.к. это может привести к его повреждению или образованию трещины на водяной рубашке.

После окончания отопительного сезона не следует удалять воду из системы центрального отопления и котла. В случае необходимости, следует предварительно ее остудить и произвести удаление через спусковой патрубок в канализацию.

СХЕМА КОНСТРУКЦИИ КОТЛА SAS UWТ 14-48 кВт



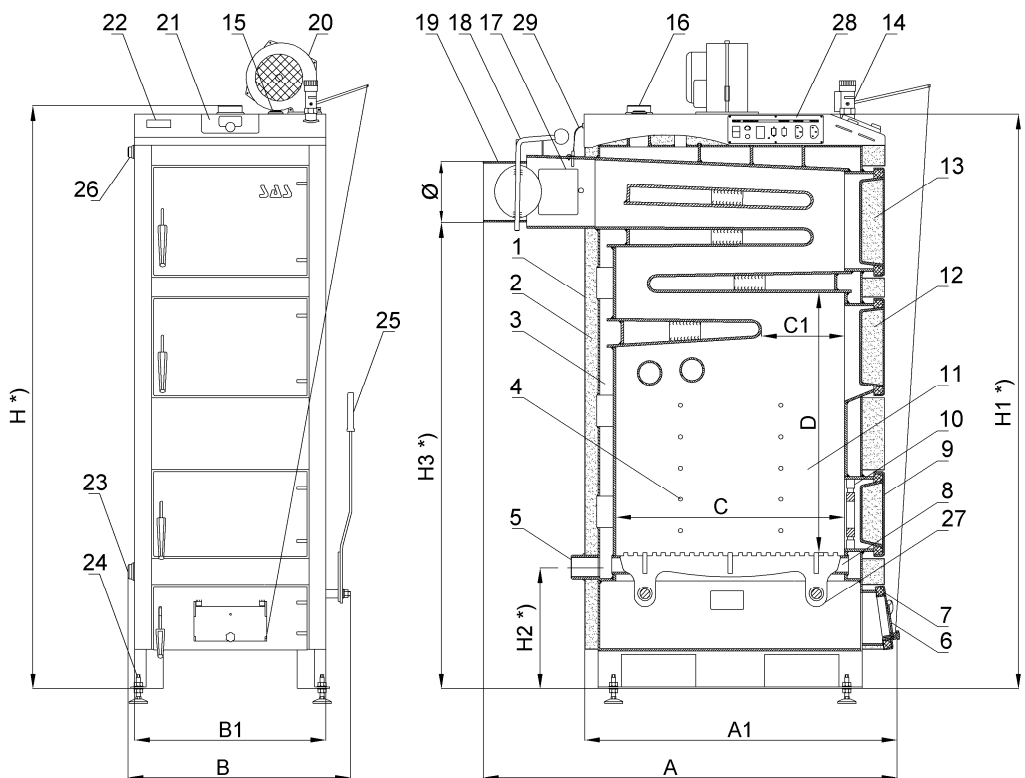
- 1-корпус котла;
- 2-теплоизоляция;
- 3-водяная рубашка;
- 4-System dystrybucji powietrza
- 5-патрубок обратной воды;
- 6-заслонка подачи воздуха;

- 7-дверка зольника;
- 8-водяная решетка;
- 9-дверка камеры сгорания;
- 10-колосниковая решетка;
- 11-камера сгорания;
- 12-засыпная дверка;

- 13-дверка чистки;
- 14-регулятор подачи воздуха;
- 15-Монтажный патрубок клапана безопасности;
- 16-патрубок горячей воды;
- 17-Отверстие для чистки дымового канала

* регулятор дымовой тяги не входит в стандартную комплектацию котла

СХЕМА КОНСТРУКЦИИ КОТЛА SAS UWT 58-200 кВт



- | | | |
|--|--|-------------------------------------|
| 18-заслонка дымовых газов; | 23-спускной патрубок (поступление охлаждающей воды)**; | 27-чугунная решетка (подвижная)***; |
| 19-дымовой канал; | 24-регулирующие опоры (не касается котлов мощностью более 36 кВт); | 28-клеммник; |
| 20-вентилятор поддува; | 25-рычаг подвижных решеток***; | 29-Датчик отходящих газов |
| 21-регулятор температуры (электронный контроллер); | 26-патрубок датчика температуры с капилляром**; | |
| 22-термометр; | | |

* термическая защита от перегрева (клапан термостатический напр. Danfoss VUTS) не входит в стандартную комплектацию котла, не относится к котлам с мощностью более 48 кВт,
 ** не относится к котлам с мощностью более 36 кВт
 *** в случае применения регулировочных опор(не относится к котлам с мощностью более 36 кВт) расстояние увеличивается от мин. 29 мм до макс. 56 мм

Лр.	Параметр	Ед.из	SAS UWT							
			14	17	23	29	36	42	48	
1.	Номинальная мощность котла	кВт	14	17	23	29	36	42	48	
2.	Отапливаемая площадь	м ²	1.2	1.5	2.0	2.5	3.0	3.5	4.0	
3.	Тепловая эффективность	%	79,1 ÷ 85,9							
4.	Расход топлива **	кг/час	1,1	1,2	1,4	1,5	1,7	2,0	2,3	
5.	Объем загрузки топлива	дм ³ /кг	45 -40	55 -45	60 -50	75 -65	90 -80	110 -100	135 -120	
6.	Температура дымовых газов	°С	90 ÷ 210							
7.	Водяной объем котла	л	65	72	84	98	112	125	150	
8.	Масса котла (без воды)	кг	310	340	370	420	460	510	550	
9.	Требуемая дымовая тяга	Мбар	0,30							
10.	Максимальное рабочее давление	Бар	1.5							
11.	Максимальная рабочая температура	°С	85							
12.	Рекомендуемая рабочая температура	°С	60 ÷ 80							
13.	Минимальная температура обратной воды****	°С	55							
14.	Напряжение электросети	В/Гц	-230/50							
15.	Потребляемая мощность ***	Вт	do 40				do 110			
16.	Основные параметры котла	A	mm	1010	1050	1100	1080	1070	1170	1210
		A1	mm	710	750	800	800	800	810	850
		B	mm	540	540	540	680	680	680	730
		B1	mm	455	455	455	525	595	665	715
		H *)	mm	1410	1470	1470	1470	1470	1490	1530
		H1 *)	mm	1380	1430	1430	1430	1440	1460	1480
		H2 *)	mm	310	310	310	310	310	310	310
	H3 *)	mm	1085	1130	1130	1130	1130	1150	1190	
	Параметры топочной камеры	C	mm	460	500	550	550	550	600	650
		C1	mm	130	170	190	190	190	220	220
D		mm	470	520	520	520	520	540	570	
17.	Сечение дымового канала	mm	Ø160	Ø180	Ø180	Ø180	Ø200	Ø200	Ø220	
18.	Резьба патрубка	"	G 1¼			G 1½		G 2		
19.	Размеры засыпного отверстия	mm x mm	280 x 200			340 x 200				
20.	Минимальная высота дымохода	m	7	8		9	10			
21.	Минимальное сечение дымохода	cm x cm mm	17x17 Ø200	18x18 Ø210	20x20 Ø220	21x21 Ø240	22x22 Ø250	25x25 Ø280	25x25 Ø280	

* При обработке со средней нагрузкой (50% номин. Мощности котла) для основного вида топлива.
 ** В случае если нет возможности поддержания воды на заданном уровне, необходимо устанавливать 3-х, либо 4-х ходовые смесители.
 *** Временный расход электроэнергии в зависимости от режима работы котла.

Lp.	Параметр	Ед.из	SAS UWT									
			58	68	78	90	100	125	150	175	200	
1.	Номинальная мощность котла	кВт	58	68	78	90	100	125	150	175	200	
2.	Отапливаемая площадь	м2	5.0	6.0	7.0	8.0	9.0	12.0	14.0	16.0	18.0	
3.	Тепловая эффективность	%	79,1 ÷ 85,9									
4.	Расход топлива **	кг/час	3,3	4,5	6,4	7,5	8,3	11,8	12,7	13,6	15,5	
5.	Объем загрузки топлива	дм3/кг	160 ~150	200 ~180	240 ~220	290 ~260	320 ~280	410 ~360	440 ~390	500 ~440	560 ~500	
6.	Температура дымовых газов	°С	90 ÷ 210									
7.	Водяной объем котла	л	175	220	260	300	340	460	540	620	700	
8.	Масса котла (без воды)	кг	590	660	720	910	1050	1280	1550	1830	1980	
9.	Требуемая дымовая тяга	Мбар	0,45			0,55			0,60			
10.	Максимальное рабочее давление	Бар	1.5									
11.	Максимальная рабочая температура	°С	85									
12.	Рекомендуемая рабочая температура	°С	60 ÷ 80									
13.	Минимальная температура обратной воды****	°С	55									
14.	Напряжение электросети	В/Гц	~230/50									
15.	Потребляемая мощность ***	Вт	do 215			do 500			do 820			
16.	Основные параметры котла	A	mm	1340	1380	1420	1460	1500	1600	1640	1640	1680
		A1	mm	970	1010	1050	1090	1130	1230	1270	1270	1310
		B	mm	740	740	800	860	910	960	1060	1090	1160
		B1	mm	720	720	780	840	890	940	1040	1070	1140
		H	mm	1520	1620	1620	1620	1820	1910	1910	1990	1990
		H1	mm	1490	1590	1590+c*	1590+c*	1790+c*	1880+c*	1880+c*	1960+c*	1960+c*
		H2	mm	335	365	365	365	375	375	375	375	375
	Параметры топочной камеры	C	mm	700	740	780	820	860	940	980	980	1020
		C1	mm	225	250	250	250	250	250	250	250	250
		D	mm	700	750	750	750	890	940	940	940	990
17.	Сечение дымового канала	mm	Ø250	Ø250	Ø270	Ø280	Ø300	Ø340	Ø360	Ø380	Ø400	
18.	Резьба патрубка	"	G 2	G 2½ lub poł.kotnierzowe			G 3 lub poł.kotnierzowe					
19.	Размеры засыпного отверстия	mm x mm	340 x 200	340 x 200	380 x 250	380 x 250	380 x 250	380 x 300	430 x 300	430 x 340	460 x 340	
20.	Минимальная высота дымохода	m	10			11		13		15		
21.	Минимальное сечение дымохода	cm x cm	26x26	28x28	28x28	30x30	30x30	30x30	32x32	32x32	32x32	

* При обработке со средней нагрузкой (50% номин. Мощности котла) для основного вида топлива.

** В случае если нет возможности поддержания воды на заданном уровне, необходимо устанавливать 3-х, либо 4-х ходовые смесители.

7.2. РАСТОПКА И РАБОТА КОТЛА

Прежде чем приступить к растопке котла, следует убедиться в наличии воды в системе центрального отопления, не замерзла ли она. Так же следует проверить не происходит ли утечка воды в котле и на резьбовых соединениях. Так же следует помнить, что перед первой растопкой необходимо прогреть дымоход.

ВНИМАНИЕ!

Лицо обслуживающее котел должно знать, что некоторые поверхности котла горячие, перед контактом с ними следует надеть защитные рукавицы. Так же следует использовать защитные очки.

Дымовые газы, поступающие из загрязненного дымохода вредны. Дымоход и дымовой канал должны чиститься в соответствии с инструкцией производителя. Конвекционные каналы так же следует содержать в чистоте.

Следует использовать только рекомендованные производителем виды топлива.

Отопительный котел SAS UWT приспособлен для верхнего и нижнего сжигания твердых видов топлива.

Основным видом топлива котлов SAS UWT является каменный энергетический уголь ассортимента орех(см. раздел ТОПЛИВО) - данный вид топлива гарантирует достижение заявленной мощности котла. Эксплуатация котла при использовании основного вида топлива проходит в системе нижнего сжигания.

Топочная камера оснащенная многоканальной системой циркуляции воздуха позволяет использовать заменяющий вид топлива - штыб в верхней системе сжигания.

7.2.1. РАСТОПКА И РАБОТА КОТЛА В СИСТЕМЕ НИЖНЕГО СЖИГАНИЯ

Перед началом растопки следует полностью открыть заслонку на дымовом канале, дверку топочной камеры и дверку зольной камеры, а дверки засыпные и чистки должны быть полностью закрыты.

Растопку следует проводить медленно, сначала смятыми кусочками бумаги и деревом, на которое после возгорания насыпается тонкий слой угля. После возгорания угля следует закрыть дверки зольника и топочной камеры, открыть засыпную дверку и наполнить топочную камеру топливом, затем закрыть засыпную дверку и включить электронный контроллер, установить требуемую температуру.

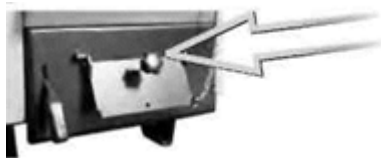
Во время растопки котла следует наблюдать за процессом горения до достижения температуры 45°C. Это важно, так как различное качество топлива может спровоцировать затухание котла. В случае затухания огня в процессе растопки, следует повторить попытку, предварительно проветрив камеру сгорания и добавив порцию растопочного материала.

Во время растопки может наступить дымление в помещение котельной, а так же «потение» котла. После разогрева котла и дымохода данные явления должны прекратиться.

Во время эксплуатации котла в системе нижнего сжигания процесс сгорания заключается в периодической дозаправке топливом и чистке решеток при помощи рычага механизма подвижных решеток (поз.25 *). Одноразовая заправка основным

видом топлива обеспечит непрерывную работу котла более 6 часов, при номинальной мощности. При меньших нагрузках период непрерывной работы можно увеличить на несколько часов.

ВНИМАНИЕ: При загрузке топливом следует выключить электронный контроллер, затем медленно открыть засыпную дверку, загрузить топливо, закрыть засыпную дверку и включить электронный контроллер.



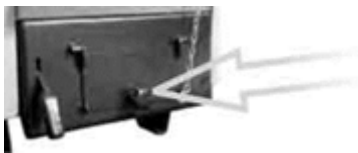
ВНИМАНИЕ!
При традиционном сжигании регулировочный болт следует установить в резьбовое отверстие, как показано на рисунке.

В котлах SAS UWT регулировка интенсивности горения и тепловой мощности (в зависимости от погодных условий) осуществляется при помощи микропроцессорного электронного контроллера. Управляя работой вентилятора и насоса ЦО, электронный контроллер обеспечивает оптимальный процесс горения.

После окончания растопки, когда котел достигнет требуемой температуры, электронный контроллер удерживает ее на заданном уровне. Если температура котла ниже заданной электронный контроллер переходит в режим постоянной работы вентилятора, если температура выше заданной, то в режим кратковременной продувки.

При эксплуатации котла традиционным способом(без использования электроэнергии) регулировка интенсивности процесса горения осуществляется при помощи регулировочного болта на воздушной заслонке(поз.6), или регулятором дымовой тяги (поз.14)(регулятор дымовой тяги не входит в стандартную комплектацию котла, но есть возможность его монтажа на патрубке в верхней части котла.

Регулятор дымовой тяги соединен с воздушной заслонкой и механически дозирует поступление воздуха в процессе сгорания. Температуру можно контролировать на термометре (поз.22)



ВНИМАНИЕ!
При эксплуатации в автоматическом режиме, с использованием контроллера и вентилятора обязательно следует плотно закрыть воздушную заслонку.

* не касается котлов с мощностью более 36 кВт

В системе центрального отопления тепловая потребность изменяется в зависимости от погодных условий, времени суток и т.д. Температура воды в системе так же зависит от тепловой характеристики здания, т.е. от строительных и изоляционных материалов.

7.2.2. РАСТОПКА И РАБОТА КОТЛА В СИСТЕМЕ ВЕРХНЕГО СЖИГАНИЯ

Заправка топливом и растопка котла SAS UWT в системе верхнего сжигания осуществляется через засыпную дверку. Перед началом растопки следует закрыть дверки топочной камеры и зольника, а так же дверки чистки. На засыпанное в топочную камеру топливо(каменный энергетический уголь влажностью менее 20%) на уровне засыпной дверки необходимо положить смятую бумагу и дерево. Затем поджечь, закрыть засыпную дверку и включить электронный контроллер, установить требуемую температуру.

Эксплуатация котла в системе верхнего сжигания проходит с циклической дозаправкой топлива, это значит, что после полного выгорания засыпанной порции топлива и удалению золы следует очередная заправка топливом и его растопка.

7.3. ЧИСТКА КОТЛА

В целях экономичного расхода топлива, достижения заявленной мощности и эффективности котла необходимо содержать в чистоте камеру сгорания и конвекционные каналы. Для этих целей служит набор инструментов, который входит в комплектацию котла. Особое внимание следует уделять удалению золы и шлака с промежек решеток и стен камеры сгорания. Очистку следует производить перед каждой растопкой котла, но не реже 150-260 часов непрерывной работы котла. Очистку конвекционных каналов следует проводить систематически каждые 3-7 дней в зависимости от качества сжигаемого топлива. Очистка конвекционных каналов выполняется через отверстия для чистки (передняя дверка чистки, дверки зольной камеры, топочной камеры и засыпные). После чистки все отверстия следует плотно закрыть.

Так же обязательной является чистка отверстий циркуляции воздуха(поз.4), находящихся внутри топочной камеры, что обеспечит их проходимость. В противном случае это может привести к нарушению процесса горения.

Несоблюдение вышеуказанных рекомендаций может привести не только к значительным тепловым потерям, но так же могут быть причиной дымления котла.

Систематическое обслуживание котла увеличивает срок его эксплуатации.

Так же очень важным является периодическая чистка дымохода.

В случае долгодлительного удержания низких рабочих температур котла, обязательно, хотя бы раз в неделю, необходимо нагреть котел до температуры 70-80°C. Это очень важно т.к. увеличивает срок службы котла.

7.4. ЗАВЕРШЕНИЕ РАБОТЫ КОТЛА

После завершения отопительного сезона или планового отключения котла, следует закончить сжигание засыпанной порции топлива. После затухания и охлаждения котла, следует очистить топочную камеру и провести консервацию всего котла. Особое внимание нужно уделить смазке внутренних перегородок камеры сгорания, а так же всех подвижных элементов.

На перерыв между отопительными сезонами не следует производить удаление воды из системы отопления котла. В случае вынужденной аварийной остановки котла, горящее топливо следует поместить в металлическую емкость и вынести за пределы котельного помещения, сильногорящее топливо в камере сгорания следует засыпать

песком.

ВНИМАНИЕ! Запрещается тушить топливо в помещении водой.

8. УСЛОВИЯ БЕЗОПАСНОЙ ЭКСПЛУАТАЦИИ

В целях сохранения условий безопасности при эксплуатации следует соблюдать несколько основных правил:

- содержать котел и взаимодействующие с ним системы в должном техническом состоянии, особенно следить за герметичностью системы и отверстий чистки и обслуживания котла;
- придерживаться порядка в котельном помещении и не складировать предметов, которые не используются при обслуживании котла;
- в зимнем периоде не делать перерывов в отоплении, что бы не допустить замораживания воды в системе центрального отопления, особенно переливной трубы безопасности, это очень опасно и может привести к серьезному повреждению котла;
- не допускается растопка котла с применением легковоспламеняющихся средств таких как: бензин, керосин, растворители, т.к. это может привести к взрыву и обгоранию лица, обслуживающего котел;
- в случае аварии котла и обнаружения отсутствия воды в системе отопления, не следует дополнять водой если котел сильно разогрет, т.к. это может привести к его повреждению;
- все возникающие неисправности котла следует незамедлительно устранять;

ВНИМАНИЕ:

Котел нужно регулярно очищать от сажи и субстанций смолы т.к. любой налет на стенках конвекционных каналов снижает эффективность и увеличивает расход топлива.

9. РЕЖИМЫ НЕПРАВИЛЬНОЙ РАБОТЫ КОТЛА

ПРОБЛЕМА	ПРИЧИНА	СПОСОБЫ УДАЛЕНИЯ
Низкая Производит ельность тепла	Загрязнение дымовых каналов котла	Очистить дымовые каналы через дверцу для чистки
	Отсутствие свежего воздуха в котельной	Проверить состояние приточной вентиляции котельной, очистить при необходимости

	Сжигание несоответствующего топлива	Сжигать соответствующий вид топлива (см. раздел „Топливо“)
	Несоответствующий подбор котла по отношению	
	Неправильно выполнена и спроектирована система	
	Неверная работа электронного контроллера, вентилятора или механизма подачи топлива	Задать параметры соответствующие погодным условиям и виду топлива, особенно время перерыва между подачей топлива, если
Дымление	Износ уплотнительного материала дверок и отверстий для чистки	Заменить уплотнительный материал (это расходный материал, который подлежит регулярной замене)
	Не соответствующее соединение котла с	Проверить точность соединения котла с
	Очень низкое атмосферное давление	
	Несоответствующее положение заслонки дымового канала по	Отрегулировать
Резкое повышение температуры и давления котла	Закрыт кран системы центрального отопления	Открыть кран
	Замерзание расширительного бака	Утеплить расширительный бак
Появление пловы из котла	Образование водяных капель это натуральное явление – результат разницы температур в котле	При пуске котла, а так же после каждого его длительного неиспользования следует разогреть его до температуры 70 °С
Стуки и треск в котле	Завоздушена система центрального отопления и котел вследствие неправильного заполнения водой	Разогреть котел до температуры 70°С и поддерживать температуру до момента полного удаления воздушных закупорок,

10. БЕЗОПАСНОСТЬ

В целях обеспечения максимально надежной и безопасной работы котла электронный контроллер оснащен функциями безопасности. В случаях наступления отклонений в работе котла срабатывает звуковая система предупреждения, а так же на экране блока управления появляется соответствующее информационное сообщение(в зависимости от версии контроллера).

ТЕРМИЧЕСКАЯ ЗАЩИТА

Электронный контроллер оснащен ограничителем температуры, защищающим от перегрева котла(закипанием воды в системе)в случае выхода из строя контроллера. Ограничитель температуры представляет собой биметаллический датчик(расположенный возле датчика температуры воды), который в случае повышения температуры более 90°C механическим способом блокирует поступление электричества к вентилятору поддува(при этом насос системы остается запитанным)

ДОПОЛНИТЕЛЬНАЯ ТЕРМИЧЕСКАЯ ЗАЩИТА

Электронный контроллер имеет дополнительную термическую защиту(электронную) на случай несрабатывания биометаллического датчика. После достижения температуры 95°C прекращается поступление электричества к вентилятору поддува.

ПРЕДОХРАНИТЕЛЬНЫЙ КЛАПАН

Котел оснащен патрубком для установки предохранительного клапана, который выполняет дополнительную защитную функцию в случае роста давления в системе при замерзании в ней воды, а особенно в расширительном баке(предохранительный клапан не входит в стандартную комплектацию котла).

В случае установки предохранительного клапана на монтажном патрубке(поз.15), лицо его устанавливающее обязано вывести сливную трубу в канализационную решетку или как можно ниже пола.

ТЕРМИЧЕСКИЙ КЛАПАН

Котлы SAS UWT 14 – 48 кВт оснащены монтажным патрубком для установки датчика температуры с капилляром; термический клапан(в дополнительной комплектации) напр. Danfoss BVTS, который выполняет функцию защиты от перегрева котла, подключенного к системе центрального отопления через теплообменник. Котел работает в открытой системе, а за теплообменником следует замкнутая система отопления. Так как объем в открытой системе отопления очень мал рекомендуется установка термической защиты. В случае перегрева котла (более 95°C в водяной рубашке) термостатический клапан открывается и поступившая холодная вода охлаждает котел, затем по переливной трубе расширительного бака открытого типа стекает в охлаждающий колодец, а затем в канализацию. Подробное описание принципа работы и монтажа клапана содержится в разделе 6.4 «Подключение котла к системе центрального отопления». В случае не использования патрубка его следует закрыть пробкой.

11. УСЛОВИЯ ПОСТАВКИ

Котлы предназначенные для продажи поставляются в собранном состоянии в комплекте с набором инструментов для обслуживания и технической документацией.

Перед подключением котла к системе центрального отопления следует проверить его комплектацию и исправность основных узлов и механизмов.

ВНИМАНИЕ: Котлы следует транспортировать в вертикальном положении!
Хранение следует проводить в крытых, вентилируемых помещениях!

12. УТИЛИЗАЦИЯ КОТЛА

Для утилизации котел следует сдать в пункт утилизации, в соответствии с действующими нормами и требованиями страны назначения.

Котлы SAS UWT оснащены электронным оборудованием, подлежащим селективному сбору использованного электронного оборудования в целях утилизации (перечеркнутый мусорный контейнер на шильдике котла).

Перед утилизацией на металлолом следует отсоединить электронный контроллер, вентилятор в месте с электропроводкой. Место сбора электронного оборудования должно определяться местными органами самоуправления. Металлоконструкция котла должна утилизироваться в пунктах приема металлолома.