



КАТАЛОГ ПРОДУКЦИИ

NIKE/EOLO Mini kW

- Тепловая мощность 24 и 28 кВт;
- Исполняются в двух модификациях, с открытой камерой сгорания и естественной тягой (NIKE) или с закрытой камерой сгорания и принудительной вытяжкой (EOLO)
- Современный дизайн и компактные размеры (глубина котла MINI 24 kW - 250мм!);
- Цифровой ЖК-дисплей с индикацией температуры и ошибок;
- Микропроцессорная система управления;
- Электронный розжиг и модуляция;
- Компактная гидравлическая группа с автоматической системой байпас;
- Теплообменник для контура ГВС из нерж. стали;
- Возможность подключения Пульт Дистанционного Управления (ПДУ), с функциями комнатного термостата и недельного таймера (модель CRD) - поставляется отдельно;
- Группа присоединения к трубопроводам - поставляется отдельно.



ТРАДИЦИОННЫЕ КОТЛЫ настенные

| Модель | Высота | Ширина | Глубина |
|-----------------|--------|--------|---------|
| NIKE Mini 24 kW | 725 мм | 450 мм | 250 мм |
| NIKE Mini 28 kW | 725 мм | 450 мм | 310 мм |
| EOLO Mini 24 kW | 725 мм | 450 мм | 250 мм |
| EOLO Mini 28 kW | 725 мм | 450 мм | 310 мм |

| Модель | Код для заказа (природ. газ, сжижен. газ) | Тепловая мощность, кВт | Класс энергоэффективности (D.P.R. 660/96) | Открытая камера, естествен. тяга | Закр. камера, принуд. вытяжка | Класс электр. защиты | Защита от замерзания | Произв. ГВС (Δt 30°C) | Цена EUR |
|-----------------|---|------------------------|---|----------------------------------|-------------------------------|----------------------|----------------------|-----------------------|----------|
| NIKE Mini 24 kW | 3.016325 | 24,0 | 2 звезды | ● | | IPX4D | -5°C | 11,4 л/мин | 850 |
| | 3.016326GPL | | | | | | | | |
| NIKE Mini 28 kW | 3.016327 | 28,0 | 2 звезды | ● | | IPX4D | -5°C | 13,3 л/мин | 995 |
| | 3.016327GPL | | | | | | | | |
| EOLO Mini 24 kW | 3.016334 | 24,0 | 3 звезды | | ● | IPX5D | -5°C | 11,4 л/мин | 995 |
| | 3.016334GPL | | | | | | | | |
| EOLO Mini 28 kW | 3.016326 | 28,0 | 3 звезды | | ● | IPX5D | -5°C | 13,3 л/мин | 1125 |
| | 3.016326GPL | | | | | | | | |

EOLO Maior kW

- Тепловая мощность 24, 28 и 32 кВт;
- Современный дизайн и компактные размеры;
- Возможность установки на улице (работа при температуре до -15°C);
- Система байпас с возможностью регулировки;
- Микропроцессорная система управления;
- Электронный розжиг и модуляция;
- Погодозависимая система управления котлом при установке уличного датчика;
- Возможность подключения Пульт Дистанционного Управления (ПДУ), с функциями комнатного термостата и недельного таймера (модель SAR) – поставляется отдельно;
- Возможность установки защиты от замерзания до -15°C (опция), встроенная защита до -5°C .



ТРАДИЦИОННЫЕ КОТЛЫ настенные

| Модель | Высота | Ширина | Глубина |
|------------------|--------|--------|---------|
| EOLO Maior 24 kW | 800 mm | 440 mm | 350 mm |
| EOLO Maior 28 kW | 800 mm | 440 mm | 350 mm |
| EOLO Maior 32 kW | 800 mm | 440 mm | 350 mm |

| Модель | Код для заказа (природ. газ / сжижен. газ) | Тепловая мощность, кВт | Класс эффективности (D.P.R. 660/96) | Закр. камера, принуд. вытяжка | Класс электр. защиты | Защита от замерзания | Произв. ГВС (Δt 30 $^{\circ}\text{C}$) | Цена EUR |
|------------------|--|------------------------|-------------------------------------|-------------------------------|----------------------|----------------------|--|----------|
| EOLO Maior 24 kW | 3.015902 3.015902GPL | 24,0 | 3 звезды | * | FX4D | -5°C | 11,4 л/мин | 1155 |
| EOLO Maior 28 kW | 3.015903 3.015903GPL | 28,0 | 3 звезды | * | FX4D | -5°C | 13,3 л/мин | 1210 |
| EOLO Maior 32 kW | 3.015904 3.015904GPL | 32,0 | 3 звезды | * | FX4D | -5°C | 15,2 л/мин | 1360 |

EOLO Maior 28 kW X

- Тепловая мощность - 28 кВт;
- Установленные на заводе компоненты для соединения с внешним баком-водонагревателем pro-va Implegas, емкостью 80, 105, 120 или 200 литров;
- Современный дизайн и компактные размеры;
- Возможность установки на улице (работа при температуре до -15 °C);
- Система байпас с возможностью регулировки;
- Микропроцессорная система управления;
- Электронный розжиг и модуляция;
- Погодозависимая система управления котлом при установке уличного датчика;
- Возможность подключения Пульт Дистанционного Управления (ПДУ), с функциями комнатного термостата и недельного таймера (модель CAR) – поставляется отдельно;
- Возможность установки защиты от замерзания до -15 °C(опция), встроенная защита до -5 °C.



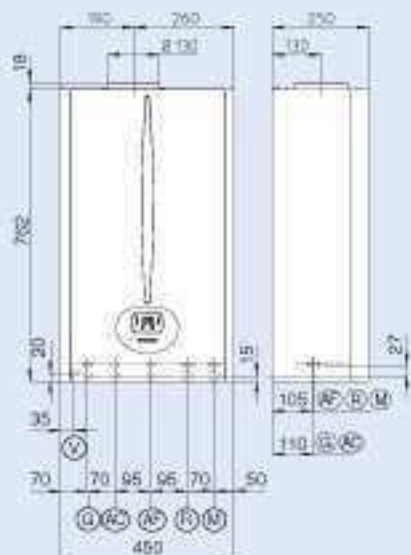
ТРАДИЦИОННЫЕ КОТЛЫ настенные

| Модель | Высота | Ширина | Глубина |
|--------------------|--------|--------|---------|
| EOLO Maior 28 kW X | 800 мм | 440 мм | 350 мм |

| Модель | Код для заказа (природ. газ / сжижен. газ) | Тепловая мощность, кВт | Класс эффективности (D.P.A. 660/96) | Закр. намере, принуд. вытяжка | Класс электр. защиты | Защита от замерзания | Цена EUR |
|--------------------|--|------------------------|-------------------------------------|-------------------------------|----------------------|----------------------|----------|
| EOLO Maior 28 kW X | 3 018923 3 018923GPL | 28,0 | 3 звезды | * | IPX4D | -5 °C | 1095 |

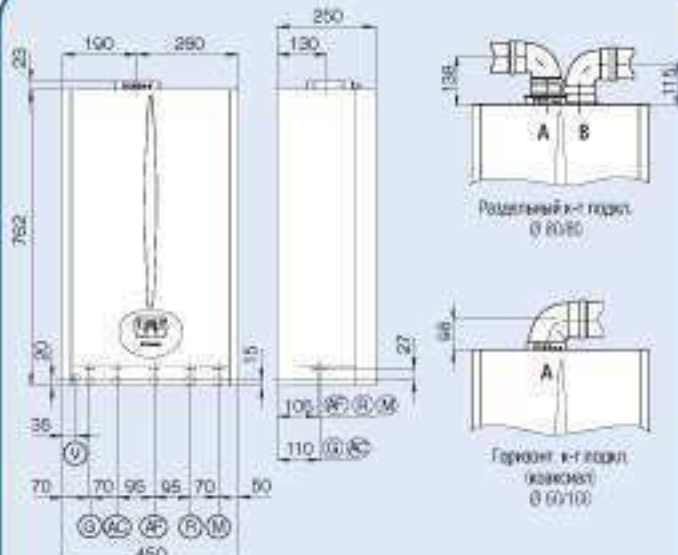
Основные размеры

NIKE Star kW



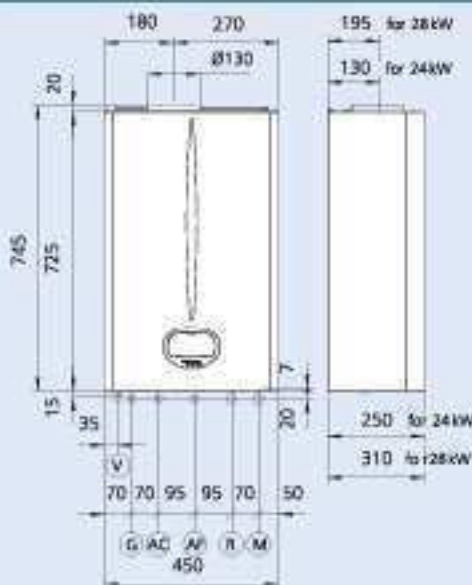
| СОЕДИНЕНИЯ | | | | |
|------------|------|------|-----------|------|
| ГАЗ | ГВС | | ОТОПЛЕНИЕ | |
| G | AC | AF | R | M |
| 3/4" | 1/2" | 1/2" | 3/4" | 3/4" |

EOLO Star kW



| СОЕДИНЕНИЯ | | | | |
|------------|------|------|-----------|------|
| ГАЗ | ГВС | | ОТОПЛЕНИЕ | |
| G | AC | AF | R | M |
| 3/4" | 1/2" | 1/2" | 3/4" | 3/4" |

NIKE Mini 24/28 kW



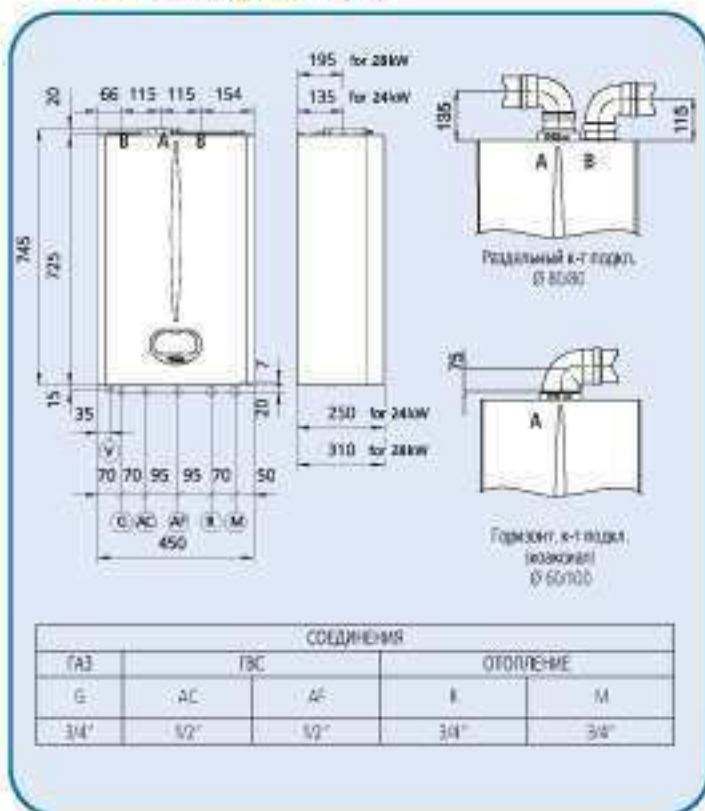
| СОЕДИНЕНИЯ | | | | |
|------------|------|------|-----------|------|
| ГАЗ | ГВС | | ОТОПЛЕНИЕ | |
| G | AC | AF | R | M |
| 3/4" | 1/2" | 1/2" | 3/4" | 3/4" |

Легенда

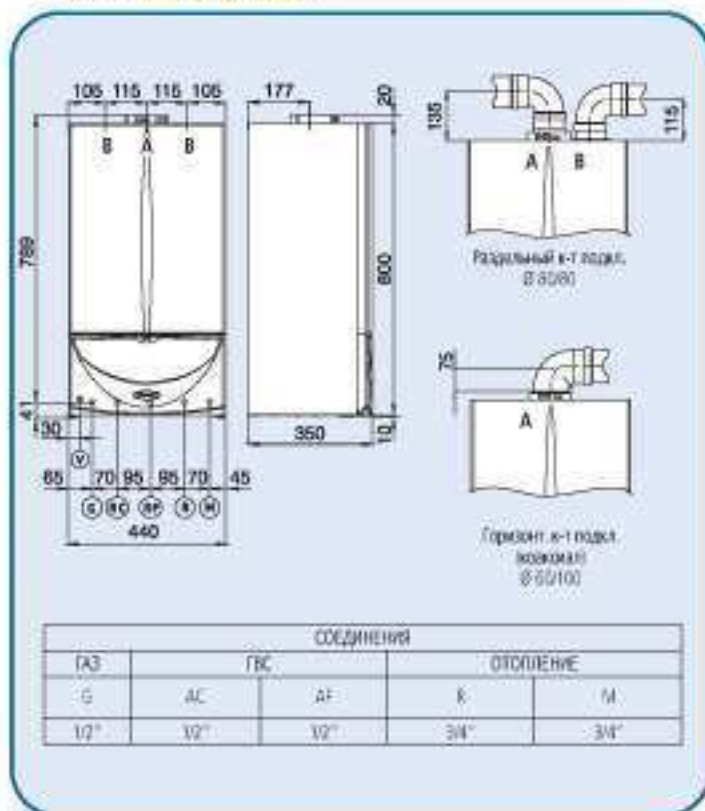
- V - Электрическое подключение
- R - Возврат воды из контура отопления
- M - Подача воды в контур отопления
- G - Подключение газа
- AC - Подача горячей воды в контур ГВС
- AF - Вход холодной воды для контура ГВС
- SC - Слив конденсата
- RC - Рециркуляция (опция)
- RU - Возврат из бака-водонагревателя
- MU - Подача в бак-водонагреватель
- RR - Заполнение системы
- RP - Возврат из системы солнечных коллекторов (опция)
- MP - Подача в систему солнечных коллекторов (опция)
- R1 - Возврат воды из 1 отопительного контура
- M1 - Подача воды в 1 отопительный контур
- R2 - Возврат воды из 2 отопительного контура (опция)
- M2 - Подача воды в 2 отопительный контур (опция)
- R3 - Возврат воды из 3 отопительного контура (опция)
- M3 - Подача воды в 3 отопительный контур (опция)
- RB - Возврат воды из низкотемпературного отопительного контура (опция)
- MB - Подача воды в низкотемпературный отопительный контур (опция)

- A - вход/выход
- B - вход

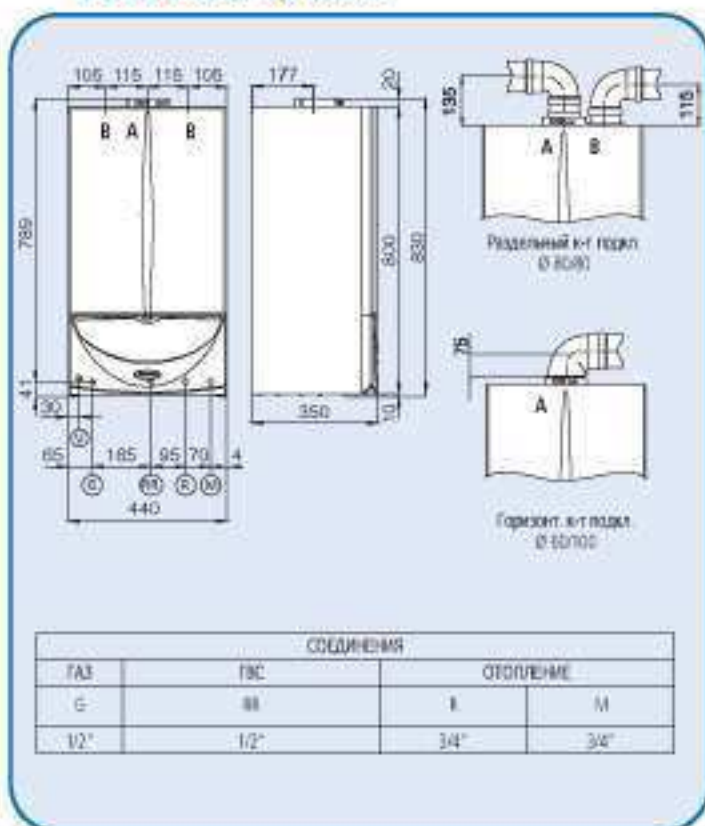
EOLO Mini 24/28 kW



EOLO Maior kW



EOLO Maior 28 kW X



Легенда

- V - Электрическое подключение
- R - Возврат воды из контура отопления
- M - Подача воды в контур отопления
- G - Подключение газа
- AC - Подача горячей воды в контур ГВС
- AF - Вход холодной воды для контура ГВС
- SC - Слив конденсата
- RC - Рециркуляция (опция)
- RU - Возврат из бака-водонагревателя
- MU - Подача в бак водонагреватель
- RR - Заполнение системы
- RP - Возврат из системы солнечных коллекторов (опция)
- MP - Подача в систему солнечных коллекторов (опция)
- R1 - Возврат воды из 1 отопительного контура
- M1 - Подача воды в 1 отопительный контур
- R2 - Возврат воды из 2 отопительного контура (опция)
- M2 - Подача воды в 2 отопительный контур (опция)
- R3 - Возврат воды из 3 отопительного контура (опция)
- M3 - Подача воды в 3 отопительный контур (опция)
- RB - Возврат воды из низкотемпературного отопительного контура (опция)
- MB - Подача воды в низкотемпературный отопительный контур (опция)

- A - вход/выход
- B - вход