

## ТЕХНИЧЕСКИЙ ПАСПОРТ ИЗДЕЛИЯ



Производитель: VALTEC s.r.l., Via Pietro Cossa, 2, 25135-Brescia, ITALY



### КРАН ШАРОВОЙ СО ВСТРОЕННЫМ ФИЛЬТРОМ ДЛЯ ПОДКЛЮЧЕНИЯ САНТЕХПРИБОРОВ



Модель: **VT. 282**

ПС - 46459

Паспорт разработан в соответствии с требованиями ГОСТ 2.601-2013

## ТЕХНИЧЕСКИЙ ПАСПОРТ ИЗДЕЛИЯ

### 1. Назначение и область применения

1.1. Кран является водозапорным органом с функцией очистки потока от механических примесей.

1.2. Кран предназначен для подключения сантехприборов и бытовой водопотребляющей техники к водопроводу холодной и горячей воды питьевого качества (вода по ГОСТ 2874-82).

1.3. Кран выпускается в следующих модификациях:

- с патрубком под накидную гайку для подключения жестких металлических (штанговых) подводок к смесителю;
- с резьбовым штуцером, имеющим наружную резьбу 3/4", для присоединения гибкой и шланговой подводки;
- с резьбовым штуцером, имеющим наружную резьбу 1/2", для присоединения гибкой подводки.

1.4. Кран может использоваться для транспортировки сред, не агрессивных к материалам его элементов.

### 2. Технические характеристики

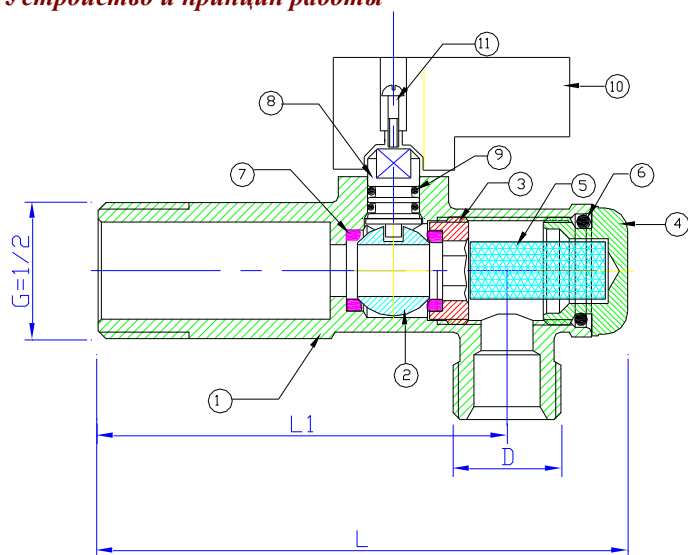
№	Характеристика	Ед.изм.	Значение для крана		
			1/2x1/2	1/2x3/4	1/2xDn10
1	Класс герметичности затвора		A	A	A
2	Средний полный срок службы	лет	15	15	15
3	Средний полный ресурс	циклы	3000	3000	3000
4	Средняя наработка на отказ	циклы	3000	3000	3000
5	Номинальный диаметр	дюймы	1/2	1/2	1/2
6	Ремонтопригодность		нет	нет	нет
7	Рабочее давление	МПа	0,8	0,8	0,8
8	Пробное давление	МПа	1,2	1,2	1,2
9	Температура рабочей среды	°С	до 80	до 80	до 80
10	Пропускная способность при чистом фильтре, Кв	м3/час	1,53	1,53	1,30
11	Резьба присоединения к трубопроводу		G1/2H	G1/2H	G1/2H
12	Резьба выходного патрубка		G1/2H	G3/4H	G3/8H
13	Максимальный момент затяжки накидной гайки	Нм	-	-	15
14	Наружный диаметр подключаемой штанги смесителя	мм	-	-	10
15	Расход воды при	л/с	>0,2	>0,2	>0,2

Паспорт разработан в соответствии с требованиями ГОСТ 2.601-2013

## ТЕХНИЧЕСКИЙ ПАСПОРТ ИЗДЕЛИЯ

	минимальном рабочем давлении (0,05 МПа)				
16	Расход воды при давлении 0,3МПа	л/с	>0,5	>0,5	>0,5
17	Акустическая группа		III	III	III
18	Размер ячейки фильтроэлемента	мкм	800	800	800
19	Диаметр декоративной чашки	мм	55	55	55
20	Масса	г	140	156	149
21	Максимальная температура окружающей среды	°C	55	55	55
22	Максимальная влажность окружающей среды	%	60	60	60

### 3. Устройство и принцип работы



В латунном никелированном корпусе крана 1 помещается шаровой затвор 2 из хромированной латуни, уплотненный прокладками 7 из PTFE. Затвор удерживается в корпусе при помощи прижимной гайки 3, имеющей шестигранное (под ключ) проходное сечение. Затвор управляется с помощью латунного штока 8 с двумя сальниковыми кольцами 9 из EPDM. В корпус крана помещен фильтроэлемент из нержавеющей стали AISI 316. Латунная никелированная пробка фильтра 4 присоединена к корпусу через прокладку 6

Паспорт разработан в соответствии с требованиями ГОСТ 2.601-2013

## ТЕХНИЧЕСКИЙ ПАСПОРТ ИЗДЕЛИЯ

из EPDM. Ручка крана выполнена из PA-6 пластика и крепится к штоку стальным оцинкованным винтом 11. Штуцерный патрубок с резьбой G3/8" дополнительно снабжен накидной гайкой с уплотнительной муфтой из EPDM с распределительным латунным кольцом для обжимного присоединения штанговой подводки наружным диаметром 10 мм.

### 4. Габаритные размеры

Марка	L, мм	L1, мм	D
1/2x1/2	82	64,5	G 1/2
1/2x3/4	82	63	G 3/4
1/2xDн10	82	65	G 3/8

### 5. Указания по монтажу

- Кран должен устанавливаться таким образом, чтобы пробка фильтра не была направлена вверх. При этом должен быть обеспечен свободный доступ для обслуживания фильтра.
- В соответствии с ГОСТ 12.2.063-2015 п.9.6, кран не должен испытывать нагрузок от трубопровода (изгиб, сжатие, растяжение, кручение, перекосы, вибрация, несоосность патрубков, неравномерность затяжки крепежа).
- Муфтовые соединения должны выполняться с использованием в качестве уплотнительных материалов ФУМ (фторопластовый уплотнительный материал) или сантехнической полиамидной нити.
- Жесткая (штанговая) подводка смесителя должна быть выполнена из металла (медь, сталь).
- Использование разводных или рычажных ключей для монтажа крана не допускается.
- Кран надлежит монтировать с помощью рожкового ключа соответствующего размера за шестигранную часть корпуса.
- После установки декоративной чашки, с неё следует снять полиэтиленовую защитную плёнку.
- Перед запуском в эксплуатацию система должна быть подвергнута гидравлическому испытанию статическим давлением, в 1,5 раза превышающим рабочее. Испытания проводятся в порядке, изложенном в СП73.13330.2016.

### 6. Указания по эксплуатации и техническому обслуживанию

- Краны должны эксплуатироваться при давлении и температуре, изложенных в таблице технических характеристик.
- Для прочистки фильтроэлемента необходимо перекрыть кран, с помощью рожкового ключа отвернуть пробку фильтра и достать фильтроэлемент, при этом его следует держать таким образом, чтобы скопившийся шлам не остался

Паспорт разработан в соответствии с требованиями ГОСТ 2.601-2013

## ТЕХНИЧЕСКИЙ ПАСПОРТ ИЗДЕЛИЯ

в корпусе крана. О засорении фильтра свидетельствует снижение напора потребляемой воды.

6.3. Не допускается замерзание рабочей среды внутри вентиля.

### **7. Утилизация**

7.1. Утилизация изделия (переплавка, захоронение, перепродажа) производится в порядке, установленном Законами РФ от 04 мая 1999 г. № 96-ФЗ "Об охране атмосферного воздуха" (с изменениями и дополнениями), от 24 июня 1998 г. № 89-ФЗ (с изменениями и дополнениями) "Об отходах производства и потребления", от 10 января 2002 № 7-ФЗ « Об охране окружающей среды» (с изменениями и дополнениями), а также другими российскими и региональными нормами, актами, правилами, распоряжениями и пр., принятыми во использование указанных законов.

7.2. Содержание благородных металлов: *нет*

### **8. Гарантийные обязательства**

8.1. Изготовитель гарантирует соответствие изделия требованиям безопасности, при условии соблюдения потребителем правил использования, транспортировки, хранения, монтажа и эксплуатации.

8.2. Гарантия распространяется на все дефекты, возникшие по вине завода-изготовителя.

8.3. Гарантия не распространяется на дефекты, возникшие в случаях:

- нарушения паспортных режимов хранения, монтажа, испытания, эксплуатации и обслуживания изделия;
- ненадлежащей транспортировки и погрузо-разгрузочных работ;
- наличия следов воздействия веществ, агрессивных к материалам изделия;
- наличия повреждений, вызванных пожаром, стихией, форс - мажорными обстоятельствами;
- повреждений, вызванных неправильными действиями потребителя;
- наличия следов постороннего вмешательства в конструкцию изделия.

8.4. Производитель оставляет за собой право внесения изменений в конструкцию, улучшающие качество изделия при сохранении основных эксплуатационных характеристик.

### **9. Условия гарантийного обслуживания**

9.1. Претензии к качеству товара могут быть предъявлены в течение гарантийного срока.

9.2. Неисправные изделия в течение гарантийного срока ремонтируются или обмениваются на новые бесплатно. Решение о замене или ремонте изделия

## ТЕХНИЧЕСКИЙ ПАСПОРТ ИЗДЕЛИЯ

принимает сервисный центр. Замененное изделие или его части, полученные в результате ремонта, переходят в собственность сервисного центра

9.3. Затраты, связанные с демонтажом, монтажом и транспортировкой неисправного изделия в период гарантийного срока Покупателю не возмещаются.

9.4. В случае необоснованности претензии, затраты на диагностику и экспертизу изделия оплачиваются Покупателем.

9.5. Изделия принимаются в гарантийный ремонт (а также при возврате) полностью укомплектованными

Valtec s.r.l.  
Amministratore  
Delegato

# ТЕХНИЧЕСКИЙ ПАСПОРТ ИЗДЕЛИЯ

ГАРАНТИЙНЫЙ ТАЛОН № \_\_\_\_\_

*Наименование товара*

## КРАН ШАРОВОЙ СО ВСТРОЕННЫМ ФИЛЬТРОМ ДЛЯ ПОДКЛЮЧЕНИЯ САНТЕХПРИБОРОВ

№	Модель	Размер	Количество
1	VT.282		
2			
3			

Название и адрес торгующей организации \_\_\_\_\_

Дата продажи \_\_\_\_\_ Подпись продавца \_\_\_\_\_

*Штамп или печать  
торгующей организации*

*Штамп о приемке*

**С условиями гарантии СОГЛАСЕН:**

ПОКУПАТЕЛЬ \_\_\_\_\_ (подпись)

### **Гарантийный срок - Десять лет (сто двадцать месяцев) с даты продажи конечному потребителю**

По вопросам гарантийного ремонта, рекламаций и претензий к качеству изделий обращаться в сервисный центр по адресу: : г. Санкт-Петербург, ул. Профессора Качалова, дом 11, корпус 3, литер «А», тел/факс (812)3247750

При предъявлении претензии к качеству товара, покупатель предоставляет следующие документы:

1. Заявление в произвольной форме, в котором указываются:
  - название организации или Ф.И.О. покупателя, фактический адрес и контактные телефоны;
  - название и адрес организации, производившей монтаж;
  - основные параметры системы, в которой использовалось изделие;
  - краткое описание дефекта.
2. Документ, подтверждающий покупку изделия (накладная, квитанция).
3. Акт гидравлического испытания системы, в которой монтировалось изделие.
4. Настоящий заполненный гарантийный талон.

*Отметка о возврате или обмене товара:*

Дата: «\_\_» \_\_\_\_\_ 20\_\_ г. Подпись \_\_\_\_\_

# ТЕХНИЧЕСКИЙ ПАСПОРТ ИЗДЕЛИЯ