

# Насосные группы HEATMIX

Паспорт, Руководство по монтажу и эксплуатации





## Русский (RU)

Паспорт, Руководство по монтажу и эксплуатации ..... 4

## Қазақша (KZ)

Төлқұжат, Құрастыру және пайдалану бойынша нұсқаулық..... 13

## Кыргызча (KG)

Паспорт, Куруу жана колдонуу боюнча жетекчилик ..... 22

## Հայերեն (AM)

Անձնագիր, Տեղադրման և շահագործման ձեռնարկ ..... 31

Информация о подтверждении соответствия..... 40

## СОДЕРЖАНИЕ

	Стр.
<b>1. Указания по технике безопасности</b>	<b>4</b>
1.1 Общие сведения о документе	4
1.2 Значение символов и надписей на изделии	4
1.3 Квалификация и обучение обслуживающего персонала	4
1.4 Опасные последствия несоблюдения указаний по технике безопасности	4
1.5 Выполнение работ с соблюдением техники безопасности	5
1.6 Указания по технике безопасности для потребителя или обслуживающего персонала	5
1.7 Указания по технике безопасности при выполнении технического обслуживания, осмотров и монтажа	5
1.8 Самостоятельное переоборудование и изготовление запасных узлов и деталей	5
1.9 Недопустимые режимы эксплуатации	5
<b>2. Транспортирование и хранение</b>	<b>5</b>
<b>3. Значение символов и надписей в документе</b>	<b>5</b>
<b>4. Общие сведения об изделии</b>	<b>5</b>
<b>5. Упаковка и перемещение</b>	<b>6</b>
5.1 Упаковка	6
5.2 Перемещение	6
<b>6. Область применения</b>	<b>6</b>
<b>7. Принцип действия</b>	<b>7</b>
<b>8. Монтаж механической части</b>	<b>7</b>
8.1 Изменение расположения блока управления насоса (для насосов ALPHA2 L и ALPHA2)	7
8.2 Изменение расположения клеммной коробки (для насосов UPS)	7
8.3 Монтаж байпасного клапана	8
8.4 Преднастройка смесительного клапана	8
8.5 Монтаж сервопривода на 3-ходовом клапане	8
8.6 Обратный клапан	8
<b>9. Подключение электрооборудования</b>	<b>8</b>
<b>10. Ввод в эксплуатацию</b>	<b>9</b>
10.1 Настройка шаровых кранов	9
10.2 Управление 3-ходовым смесительным клапаном	9
<b>11. Эксплуатация</b>	<b>10</b>
<b>12. Техническое обслуживание</b>	<b>10</b>
<b>13. Вывод из эксплуатации</b>	<b>10</b>
<b>14. Технические данные</b>	<b>10</b>
<b>15. Обнаружение и устранение неисправностей</b>	<b>10</b>
<b>16. Комплектующие изделия</b>	<b>10</b>
<b>17. Утилизация изделия</b>	<b>11</b>
<b>18. Изготовитель. Срок службы</b>	<b>11</b>
<b>19. Информация по утилизации упаковки</b>	<b>12</b>
Приложение 1.	40

**1. Указания по технике безопасности****Предупреждение**

**Эксплуатация данного оборудования должна производиться персоналом, владеющим необходимыми для этого знаниями и опытом работы.**



**Лица с ограниченными физическими, умственными возможностями, с ограниченными зрением и слухом не должны допускаться к эксплуатации данного оборудования.**

**Доступ детей к данному оборудованию запрещен.**

**1.1 Общие сведения о документе**

Паспорт, Руководство по монтажу и эксплуатации содержит принципиальные указания, которые должны выполняться при монтаже, эксплуатации и техническом обслуживании. Поэтому перед монтажом и вводом в эксплуатацию они обязательно должны быть изучены соответствующим обслуживающим персоналом или потребителем. Данный документ должен постоянно находиться на месте эксплуатации оборудования.

Необходимо соблюдать не только общие требования по технике безопасности, приведенные в разделе 1. *Указания по технике безопасности*, но и специальные указания по технике безопасности, приводимые в других разделах.

**1.2 Значение символов и надписей на изделии**

Указания, помещенные непосредственно на оборудовании, например:

- стрелка, указывающая направление вращения,
- обозначение напорного патрубка для подачи перекачиваемой среды,

должны соблюдаться в обязательном порядке и сохраняться так, чтобы их можно было прочитать в любой момент.

**1.3 Квалификация и обучение обслуживающего персонала**

Персонал, выполняющий эксплуатацию, техническое обслуживание и контрольные осмотры, а также монтаж оборудования, должен иметь соответствующую выполняемой работе квалификацию. Круг вопросов, за которые персонал несет ответственность и которые он должен контролировать, а также область его компетенции должны точно определяться потребителем.

**1.4 Опасные последствия несоблюдения указаний по технике безопасности**

Несоблюдение указаний по технике безопасности может повлечь за собой как опасные последствия для здоровья и жизни человека, так и создать опасность для окружающей среды и оборудования. Несоблюдение указаний по технике безопасности может также привести к аннулированию всех гарантийных обязательств по возмещению ущерба.

В частности, несоблюдение требований техники безопасности может, например, вызвать:

- отказ важнейших функций оборудования;
- недейственность предписанных методов технического обслуживания и ремонта;
- опасную ситуацию для здоровья и жизни персонала вследствие воздействия электрических или механических факторов.

**Предупреждение**

**Прежде чем приступать к работам по монтажу оборудования, необходимо внимательно изучить данный документ. Монтаж и эксплуатация оборудования должны проводиться в соответствии с требованиями данного документа, а также в соответствии с местными нормами и правилами.**

## 1.5 Выполнение работ с соблюдением техники безопасности

При выполнении работ должны соблюдаться приведенные в данном документе указания по технике безопасности, существующие национальные предписания по технике безопасности, а также любые внутренние предписания по выполнению работ, эксплуатации оборудования и технике безопасности, действующие у потребителя.

## 1.6 Указания по технике безопасности для потребителя или обслуживающего персонала

- Запрещено демонтировать имеющиеся защитные ограждения подвижных узлов и деталей, если оборудование находится в эксплуатации.
- Необходимо исключить возможность возникновения опасности, связанной с электроэнергией (более подробно смотрите, например, предписания ПУЭ и местных энергоснабжающих предприятий).

## 1.7 Указания по технике безопасности при выполнении технического обслуживания, осмотров и монтажа

Потребитель должен обеспечить выполнение всех работ по техническому обслуживанию, контрольным осмотрам и монтажу квалифицированными специалистами, допущенными к выполнению этих работ и в достаточной мере ознакомленными с ними в ходе подробного изучения руководства по монтажу и эксплуатации.

Все работы обязательно должны проводиться при выключенном оборудовании. Должен безусловно соблюдаться порядок действий при остановке оборудования, описанный в руководстве по монтажу и эксплуатации.

Сразу же по окончании работ должны быть снова установлены или включены все демонтированные защитные и предохранительные устройства.

## 1.8 Самостоятельное переоборудование и изготовление запасных узлов и деталей

Переоборудование или модификацию устройств разрешается выполнять только по согласованию с изготовителем.

Фирменные запасные узлы и детали, а также разрешенные к использованию фирмой-изготовителем комплектующие, призваны обеспечить надежность эксплуатации.

Применение узлов и деталей других производителей может вызвать отказ изготовителя нести ответственность за возникшие в результате этого последствия.

## 1.9 Недопустимые режимы эксплуатации

Эксплуатационная надежность поставляемого оборудования гарантируется только в случае применения в соответствии с функциональным назначением согласно разделу 6. *Область применения.* Предельно допустимые значения, указанные в технических данных, должны обязательно соблюдаться во всех случаях.

## 2. Транспортирование и хранение

Транспортирование оборудования следует проводить в крытых вагонах, закрытых автомашинах, воздушным, речным либо морским транспортом.

Условия транспортирования оборудования в части воздействия механических факторов должны соответствовать группе «С» по ГОСТ 23216.

При транспортировании упакованное оборудование должно быть надежно закреплено на транспортных средствах с целью предотвращения самопроизвольных перемещений.

Условия хранения оборудования должны соответствовать группе «С» ГОСТ 15150.

Максимальный назначенный срок хранения составляет 2 года. В течение всего срока хранения консервация не требуется.

Температура хранения и транспортирования:  
мин. -20 °C; макс. +60 °C.

## 3. Значение символов и надписей в документе



**Предупреждение**  
Несоблюдение данных указаний может иметь опасные для здоровья людей последствия.



**Предупреждение**  
Несоблюдение данных указаний может стать причиной поражения электрическим током и иметь опасные для жизни и здоровья людей последствия.

**Внимание**

Указания по технике безопасности, невыполнение которых может вызвать отказ оборудования, а также его повреждение.

**Указание**

Рекомендации или указания, облегчающие работу и обеспечивающие безопасную эксплуатацию оборудования.

## 4. Общие сведения об изделии

Данный документ распространяется на насосные группы HEATMIX с прямым контуром и с 3-ходовым смесительным клапаном.

Насосные группы предназначены для подачи теплоносителя, поступающего из нагревателя (например, котла) в контур.

Для насосных групп прямого контура подача осуществляется без возможности добавления теплоносителя из обратной линии.

Для насосных групп с 3-ходовым смесительным клапаном подача осуществляется с возможностью смешивания теплоносителя из обратной линии. Таким образом осуществляется регулирование температуры теплоносителя, идущего на линию подачи.

В комплекте поставки оборудования отсутствуют приспособления и инструменты для осуществления регулировок, технического обслуживания и применения по назначению. Используйте стандартные инструменты с учетом требований техники безопасности изготовителя.

### Комплектация

См. комплектацию насосных групп на рис. 1, рис. 2 и в Таблице 1.

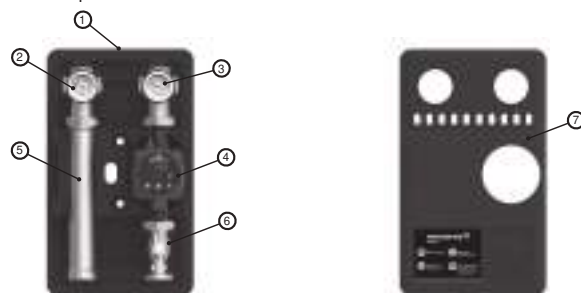


Рис. 1 Насосная группа с прямым контуром

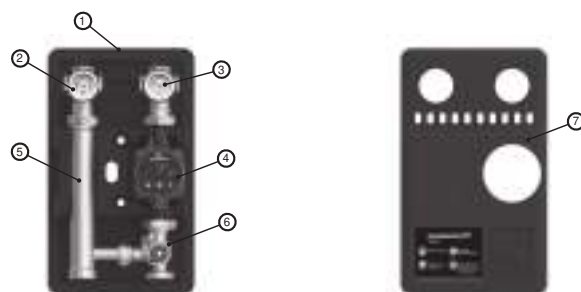


Рис. 2 Насосная группа с 3-ходовым смесительным клапаном

Таблица 1. Комплектация насосных групп

Поз.	Наименование
1	Задняя часть теплоизоляционного кожуха EPP
2	Шаровой кран, съемная рукоятка с термометром (синий цвет), обратный клапан — обратная линия
3	Шаровой кран, съемная рукоятка с термометром (красный цвет) — прямая линия
4	Циркуляционный насос Grundfos (монтажная длина 180 мм)
5	Патрубок обратной линии
6	2-ходовой шаровой кран или 3-ходовой смесительный клапан (в зависимости от типа насосной группы)
7	Передняя часть теплоизоляционного кожуха EPP

Фирменная табличка

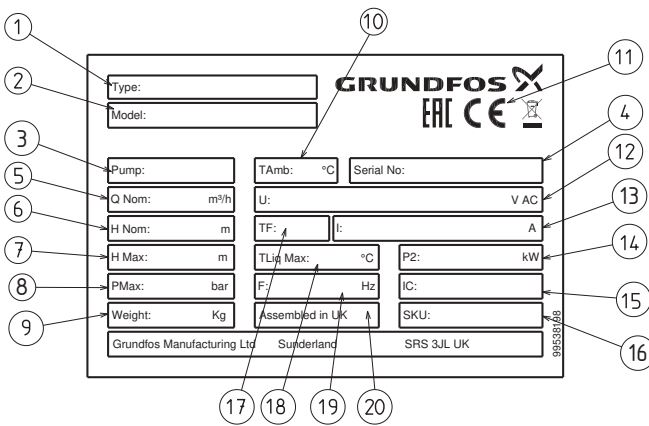


Таблица 2. Обозначения на фирменной табличке

Поз.	Наименование
1	Тип изделия
2	Условное обозначение модели (последние 4 цифры — год и неделя производства)
3	Тип насоса, установленный в изделие
4	Серийный номер
5	Номинальная подача [м³/час]
6	Номинальный напор [м]
7	Максимальный напор [м]
8	Максимальное давление [бар]
9	Вес [кг]
10	Максимально допустимая температура окружающей среды [°C]
11	Знаки обращения на рынке
12	Напряжение электропитания [В], Переменный ток
13	Ток при полной нагрузке [А]
14	Мощность насоса [кВт]
15	Класс изоляции электродвигателя
16	Складской идентификатор
17	Температурный класс
18	Максимально допустимая температура перекачиваемой жидкости [°C]
19	Частота [Гц]
20	Страна изготовления

Типовое обозначение

	HEATMIX	M	25	ALPHA2	60
Типовой ряд					
D — насосная группа с прямым контуром					
M — насосная группа с 3-ходовым смесительным клапаном					
Номинальный диаметр (DN) всасывающего и выпускного патрубков установленного насоса [мм]					
Тип и поколение установленного насоса					
Максимальный напор установленного насоса [дм]					

5. Упаковка и перемещение

5.1 Упаковка

При получении оборудования проверьте упаковку и само оборудование на наличие повреждений, которые могли быть получены при транспортировании. Перед тем как утилизировать упаковку, тщательно проверьте, не остались ли в ней документы и мелкие детали. Если полученное оборудование не соответствует вашему заказу, обратитесь к поставщику оборудования.

Если оборудование повреждено при транспортировании, немедленно свяжитесь с транспортной компанией и сообщите поставщику оборудования.

Поставщик сохраняет за собой право тщательно осмотреть возможное повреждение.

Информацию об утилизации упаковки см. в разделе 19. Информация по утилизации упаковки.

5.2 Перемещение



**Предупреждение**  
Следует соблюдать ограничения местных норм и правил в отношении подъемных и погрузочно-разгрузочных работ, осуществляемых вручную.



**Внимание**  
Запрещается поднимать оборудование за питающий кабель.

6. Область применения

Насосные группы с прямым контуром предназначены для любого прямого контура, т.е. контура, в который можно подавать напрямую, не охлаждая, теплоноситель, с температурой источника тепла. Чаще всего используется в качестве контура радиаторного отопления, контура питания системы ГВС.

Насосные группы с 3-ходовым смесительным клапаном предназначены для использования в контурах, в которых требуется индивидуальное регулирование температуры подачи, таких как — отопление системы «Теплый пол» и др. Регулирование температуры жидкости осуществляется путем регулирования величины подмеса теплоносителя из обратной линии.

Перекачиваемые жидкости

В отопительных системах вода должна удовлетворять требованиям норм по качеству сетевой воды для отопительных агрегатов, например, СО 153-34.20.501-2003.

Насосная группа подходит для перекачки следующих жидкостей:

- Маловязкие, чистые, неагрессивные и невзрывоопасные жидкости без твердых и длинноволокнистых включений.
- Охлаждающие жидкости, не содержащие минеральные масла.
- Вода в местных системах отопления и ГВС с характеристиками: макс. температура 65 °C, макс. пик. температура 70 °C. Для более жесткой воды рекомендуется использовать регулируемые насосы типа TPE.
- Умягченная вода.

Кинематическая вязкость воды:

$$\nu = 1 \text{ мм}^2/\text{с} \text{ (1 сСт) при } 20 \text{ }^\circ\text{C}.$$

При использовании насосной группы для перекачки жидкостей с более высокой вязкостью ее производительность снижается.

Пример: Вязкость перекачиваемой жидкости, содержащей 50 % гликоля, при 20 °C приблизительно равна 10 мм²/с (10 сСт), что снижает производительность насосной группы примерно на 15 %.

Запрещается использовать примеси, которые могут отрицательно повлиять на работу насосной группы.

Необходимо принимать во внимание вязкость перекачиваемой жидкости при выборе насосной группы.





**Предупреждение**  
Запрещается использование насосных групп для перекачки воспламеняющихся жидкостей, таких как дизельное топливо, бензин и пр.



**Предупреждение**  
Запрещается использование насосных групп для перекачки агрессивных жидкостей, таких как кислоты и морская вода.



**Предупреждение**  
В местных системах ГВС температура перекачиваемой жидкости должна всегда быть выше 50 °С, чтобы предотвратить появление Legionella (бакт.).  
Рекомендуемая температура нагрева воды в водонагревателе: 60 °С.

## 7. Принцип действия

Насосные группы с прямым контуром подают теплоноситель в контур отопления без изменения температуры.

Насосные группы с 3-ходовым смесительным клапаном регулируют температуру теплоносителя, идущего в контур отопления, путём его смешивания с остывшим теплоносителем, возвращающимся по обратной линии контура. Смешивание осуществляется 3-ходовым смесительным клапаном. Управление клапаном осуществляется вручную или с помощью установленного сервопривода. Сервопривод не входит в комплект поставки насосной группы HEATMIX и может быть заказан в качестве принадлежности. Список доступных принадлежностей см. разделе 16. Комплектующие изделия.

Принцип действия циркуляционных насосов, входящих в комплект всех насосных групп HEATMIX, основан на повышении давления жидкости, движущейся от входного патрубка к выходному. Передача электромагнитной энергии от обмоток статора электродвигателя на его ротор приводит к вращению рабочего колеса. Жидкость течет от входного патрубка насоса к центру рабочего колеса и дальше вдоль его лопаток. Под действием центробежных сил скорость жидкости увеличивается, соответственно растет кинетическая энергия, которая преобразуется в давление на выходном патрубке. Корпус насоса сконструирован таким образом, чтобы жидкость собиралась с рабочего колеса в направлении выходного патрубка насоса.

## 8. Монтаж механической части

Монтаж и пуск в эксплуатацию должен быть осуществлен компетентной монтажной организацией.

Монтаж может осуществляться как отдельно, так и на распределительном коллекторе (см. рис. 3).

1. Снимите переднюю часть теплоизоляционного кожуха.
2. Поместите Насосную группу на стене так, чтобы низ корпуса находился напротив существующей трубной разводке.
3. Соедините Насосную группу с подающей и обратной линиями котла.
4. Сделайте отметки на стене через два крепежных отверстия в задней части теплоизоляционного кожуха.
5. Уберите Насосную группу от стены.
6. Просверлите отверстия в стене и вставьте дюбеля, поставляемые в комплекте.
7. Прикрепите заднюю часть корпуса к стене с помощью винтов M10 x 120 мм и шайб, поставляемых в комплекте.
8. Установите компоненты насосной группы в заднюю часть корпуса и затяните все соединения.

**Насосная группа должна быть установлена так, чтобы вал насоса находился в горизонтальном положении относительно земли.**

**Внимание**

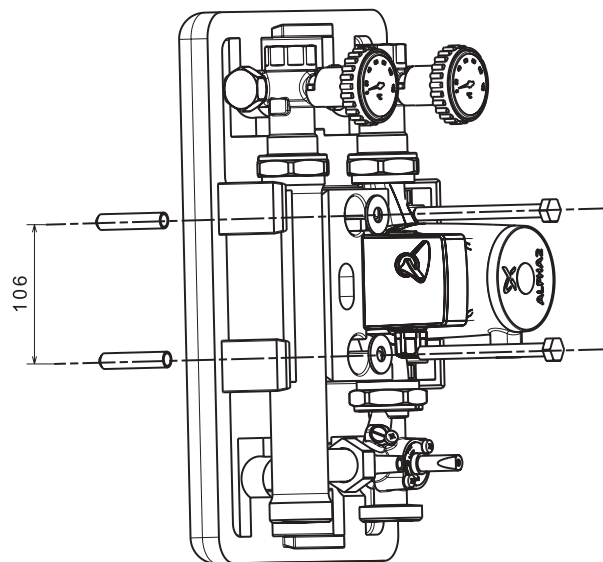


Рис. 3 Монтажная схема

### 8.1 Изменение расположения блока управления насоса (для насосов ALPHA1 L и ALPHA2)

Блок управления насоса можно поворачивать с шагом по 90°.

**Предупреждение**

Прежде чем открутить винты, нужно слить всю жидкость из гидросистемы или закрыть запорные краны с обеих сторон насоса. Перекачиваемая жидкость может быть нагрета до температуры кипения и находится под высоким давлением.

После изменения положения блока управления заполните систему рабочей жидкостью или откройте запорные краны.



**Внимание**

Порядок действий:

1. Ослабить с помощью шестигранного ключа 4 мм и снять четыре винта с внутренним шестигранником, крепящих головную часть насоса.
2. Повернуть головную часть насоса в необходимое положение.
3. Вставить винты и затянуть их крест-накрест.

Не допускается расположение блока управления со штекером питания, направленным вверх. (См. также Паспорт, Руководство по монтажу и эксплуатации насоса).

### 8.2 Изменение расположения клеммной коробки (для насосов UPS)

**Предупреждение**

Прежде чем открутить винты, нужно слить всю жидкость из гидросистемы или закрыть запорные краны с обеих сторон насоса. Перекачиваемая жидкость может быть нагрета до температуры кипения и находится под высоким давлением.

После изменения положения блока управления заполните систему рабочей жидкостью или откройте запорные краны.



**Внимание**

Для того, чтобы поменять положение клеммной коробки, необходимо:

1. Отвинтить четыре установочных винта, придерживая при этом головную часть насоса.
2. Аккуратно отделить статор от камеры насоса и повернуть статор в правильное положение клеммной коробки.
3. Поставить установочные винты и затягивать их по диагонали с постоянным моментом (5 Н\*м).
4. Удостовериться, что рабочее колесо свободно проворачивается. Если рабочее колесо проворачивается не свободно, повторить процесс разборки/сборки насоса.

Допустимое положение клеммной коробки зависит от исполнения насоса. (См. также Паспорт, Руководство по монтажу и эксплуатации насоса).

### 8.3 Монтаж байпасного клапана

Байпасный клапан необходим для обеспечения распределения тепла, поступающего от котла, и давления в системе в периоды, когда все клапаны в системе закрыты. Таким образом, обеспечивается минимальная циркуляция воды, что избавляет от шума и сбрасывает давление из подающей в обратную линию.

Байпасный клапан поставляется в качестве принадлежности (см. раздел 16. Комплектующие изделия). Байпасный клапан устанавливается между подающим и возвратным моноблочными шаровыми кранами.

1. Снимите переднюю часть теплоизоляционного кожуха.
2. Остановите циркуляционный насос Grundfos и закройте все шаровые краны.
3. Отключите электропитание.
4. Снимите заглушки на внутренней стороне моноблочных шаровых кранов линий подачи и возврата.
5. Установите байпасный клапан и прокладки, поставляемые в комплекте, и затяните гайки на моноблочных шаровых кранах линий подачи и возврата.
6. Повторно откройте все шаровые краны и запустите циркуляционный насос Grundfos.
7. Установите байпасный клапан в нужное положение.
8. Установите переднюю часть теплоизоляционного кожуха на место.

Настройка выполняется специалистами при наладке систем согласно проектным или эксплуатационным характеристикам.



Рис. 4 Монтаж байпасного клапана

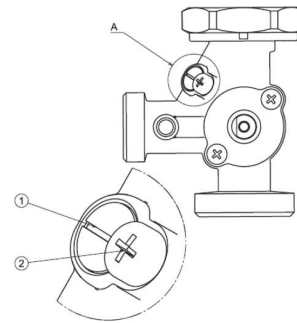
**После установки байпасного клапана перед запуском насоса убедитесь в том, что система заполнена перекачиваемой жидкостью.**

**Внимание**

### 8.4 Преднастройка смесительного клапана

Преднастройка смесительного клапана служит для увеличения уровня подмеса и обеспечивает постоянный уровень подмеса независимо от положения смесителя.

На рисунке ниже показано расположение преднастройки 3-ходового смесителя. С помощью нее можно уменьшить температуру потока путем смешивания с водой из обратной линии.



Вид А

Рис. 5 Винт преднастройки смесителя в закрытом положении

Чтобы отрегулировать преднастройку смесителя, ослабьте предохранительный винт (позиция 2) приблизительно на 1 мм. Преднастройка смесителя открыта, если положение шлицевого паза регулировочного винта находится в горизонтальном направлении, и оно совпадает с направлением потока. Преднастройка смесителя закрыта, если положение шлицевого паза регулировочного винта находится в вертикальном направлении, и оно перпендикулярно направлению потока.

### 8.5 Монтаж сервопривода на 3-ходовом клапане

Смотрите инструкции по установке, поставляемые с приводом.

### 8.6 Обратный клапан

Все насосные группы укомплектованы обратным клапаном, встроенным в запорный узел обратной линии.

Обратный клапан может быть принудительно «отключен» путем поворота рукоятки запорного крана в положение 45° (рис. 6). «Отключение» обратного клапана необходимо для заполнения/слива контура.

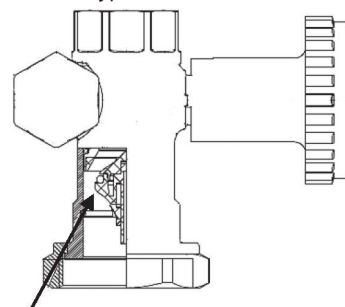


Рис. 6 Обратный клапан в запорном узле обратной линии

## 9. Подключение электрооборудования

Монтаж электрических соединений должен выполняться только квалифицированным электриком в соответствии с местными нормами.

#### Предупреждение

**Насос должен быть заземлен** 

**Насос должен быть подключен к внешнему сетевому выключателю с минимальным зазором между контактами 3 мм на всех полюсах.**



**Перед снятием крышки клеммной коробки или кабельной вилки необходимо убедиться в том, что оборудование отключено от источника питания и случайное включение невозможно.**

Внешней защиты электродвигателя не требуется.

- Убедитесь, что значения рабочего напряжения и частоты тока соответствуют номинальным данным, указанным на фирменной табличке насоса (см. Паспорт, Руководство по монтажу и эксплуатации насоса).
- Подключите насос к сети электропитания (см. Паспорт, Руководство по монтажу и эксплуатации насоса).



## 10. Ввод в эксплуатацию

Все изделия проходят приемо-сдаточные испытания на заводе-изготовителе. Дополнительные испытания на месте монтажа не требуются.

Перед началом эксплуатации система должна быть заполнена рабочей жидкостью. На входе в насос необходимо обеспечить требуемое минимальное давление (см. раздел *Технические данные* в Паспорте, Руководстве по монтажу и эксплуатации насоса).

Чтобы ввести Насосную группу в эксплуатацию, необходимо перевести сетевой выключатель в положение «Включено». При этом, если в насосной группе установлен насос ALPHA1 L или ALPHA2, световой индикатор на панели управления будет показывать, что питание включено (см. раздел *Эксплуатация* в Паспорте, Руководстве по монтажу и эксплуатации насоса). Перед началом эксплуатации из насоса и из системы (при необходимости) должен быть удален воздух.

После заполнения системы жидкостью и обеспечения требуемого минимального давления, необходимо открыть запорный шаровый кран, размещенный на обратной линии (см. *10.1 Настройка шаровых кранов*).

**Внимание** Не допускайте «сухого» хода насоса.

### 10.1 Настройка шаровых кранов

Чтобы открыть шаровый кран, поверните рукоятку с термометром с красной или синей шкалой в направлении против часовой стрелки.

Чтобы закрыть шаровый кран, поверните рукоятку с термометром с красной или синей шкалой в направлении по часовой стрелке.



**Шаровый кран с синей шкалой на стороне обратного потока имеет внутренний обратный клапан. Если шаровый кран только частично открыт/закрыт, то обратный клапан будет оставаться частично открытым.**

**Указание**

**Насосная группа поставляется с шаровыми кранами в открытом положении.**

**Указание**

### 10.2 Управление 3-ходовым смесительным клапаном

3-ходовой смесительный клапан позволяет устанавливать температуру теплоносителя в контуре путём смешивания горячего и остывшего обратного потока (рис. 7). Шток клапана регулирует пропорцию смешиваемых потоков. Регулировать положение штока можно вручную при помощи ручки, либо автоматически с использованием сервопривода.

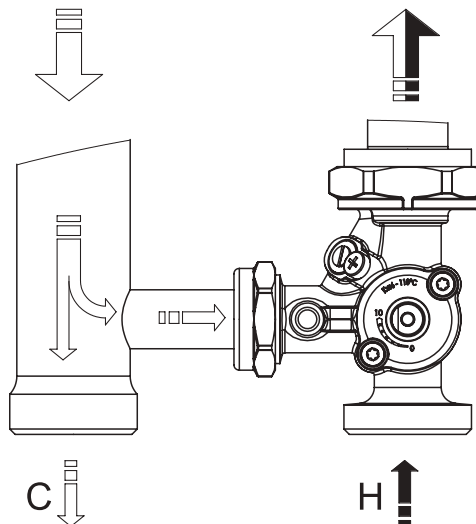


Рис. 7 Схема работы 3-ходового смесительного клапана

#### 10.2.1 Ручное регулирование положения штока

Шаг	Действие	Иллюстрация
1	Установите ручку (1) с помощью винтика, идущего в комплекте.	
2	Поверните ручку (1), чтобы стрелка на ней указывала на позицию «10». В этой позиции клапан закрыт и смешивания не происходит.	

#### 10.2.2 Байпасный клапан в 3-ходовом смесительном клапане

3-ходовой смесительный клапан оборудован байпасным клапаном. Байпас даёт возможность вручную регулировать температуру теплоносителя в контуре в условиях, когда положением штока смесительного клапана управляет сервопривод и контролер.

Управление байпасным клапаном 3-ходового смесительного клапана

Шаг	Действие	Иллюстрация
1	Ослабьте винт (1).	

Шаг	Действие	Иллюстрация
2	<p>Положение шлицевого отверстия винта (2) соответствует состоянию байпасного клапана. Если шлицевое отверстие перпендикулярно потоку жидкости – байпасный клапан полностью закрыт.</p> <p>Если шлицевое отверстие параллельно потоку жидкости – байпасный клапан полностью открыт.</p> <p>Регулируйте положение винта (2) что получить нужную температуру теплоносителя.</p>	

## 11. Эксплуатация

Условия эксплуатации приведены в разделе 14. *Технические данные*.

Подробные указания по эксплуатации насосов, идущих в комплекте с насосной группой см. в Паспорте, Руководстве по монтажу и эксплуатации насоса.

Оборудование устойчиво к электромагнитным помехам, соответствующим условиям назначения согласно разделу 6. *Область применения* и предназначено для использования в коммерческих и производственных зонах в условиях, где уровень напряженности электромагнитного поля/электромагнитного излучения не превышает предельно допустимый.

## 12. Техническое обслуживание

Техническое обслуживание Насосной группы должно предусматривать: проверку раз в 3 месяца целостности электрического кабеля и электрической колодки насоса. Также необходимо с той же регулярностью проверять целостность подсоединения входного и выходного патрубков насоса/насосов.

В зависимости от перекачиваемой среды (наличие взвесей, солей железа, повышенная жесткость воды) может потребоваться очистка гидравлической части Насосной группы.

## 13. Вывод из эксплуатации

Для того, чтобы вывести Насосную группу из эксплуатации, необходимо перевести сетевой выключатель в положение «Отключено».

Все электрические линии, расположенные до сетевого выключателя, постоянно находятся под напряжением. Поэтому, чтобы предотвратить случайное или несанкционированное включение оборудования, необходимо заблокировать сетевой выключатель.

## 14. Технические данные

Межосевое расстояние	125 мм
Верхнее подключение	Rp 1"
Нижнее соединение	G 1 1/2"
Циркуляционный насос	См. раздел 4. <i>Общие сведения об изделии</i>
Технические данные насоса	См. раздел <i>Технические данные</i> Паспорта, Руководства по монтажу и эксплуатации насоса
Корпус	Полипропилен ЕРР
Прокладки	Резина EPDM

Диапазон температур термометров	от 0 до 120 °С
Уровень звукового давления	< 43 дБ(А)
Коэффициент пропускной способности:	
– насосной группы с прямым контуром	– Kv 18,0
– насосной группы с 3-ходовым смесительным клапаном	– Kv 6,0

Габаритные размеры см. в *Приложении 1*.

Характеристика неопределенности измерения (параметр К) составляет 3 дБ.

## 15. Обнаружение и устранение неисправностей

См. раздел *Обнаружение и устранение неисправностей* Паспорта, Руководства по монтажу и эксплуатации насоса.

К критическим отказам может привести:

- некорректное электрическое подключение;
- неправильное хранение оборудования;
- повреждение или неисправность электрической/гидравлической/механической системы;
- повреждение или неисправность важнейших частей оборудования;
- нарушение правил и условий эксплуатации, обслуживания, монтажа, контрольных осмотров.

Для предотвращения ошибочных действий, персонал должен быть внимательно ознакомлен с настоящим руководством по монтажу и эксплуатации.

При возникновении аварии, отказа или инцидента необходимо незамедлительно остановить работу оборудования и обратиться в сервисный центр ООО «Грундфос».

## 16. Комплектующие изделия\*

Список принадлежностей, а также их продуктовые номера и цены приведены в Прайс-листе ООО «Грундфос».

### Стальные распределительные коллекторы

Максимальный расход: 3 м<sup>3</sup>/ч

Максимальное рабочее давление: 4 бар

Максимальная температура жидкости: 110 °С

Трубное присоединение G: 1 1/2"

Количество контуров в зависимости от модели: 2, 3, 4.

### Гидроразделитель

Максимальный расход: 3 м<sup>3</sup>/ч

Максимальное рабочее давление: 6 бар

Максимальная температура жидкости: 100 °С

Присоединительный размер: G 1 1/2".

### Сервопривод без встроенного термостата для 3-ходового смесительного клапана

Рабочее напряжение и частота: 230 В, 50 Гц

Потребляемая мощность: 4 ВА

Крутящий момент: 10 Н\*м.

### Сервопривод со встроенным термостатом для 3-ходового смесительного клапана

Рабочее напряжение и частота: 230 В, 50 Гц

Потребляемая мощность: 1,5 ВА

Диапазон регулируемой температуры: 5 - 95 °С

Крутящий момент: 6 Н\*м

Тип температурного датчика: Pt1000.

### Байпасный клапан

Диапазон калибровки: 2 - 6,5 м

Максимальная рабочая температура: 95 °С

Максимальная рабочее давление: 10 бар

Монтажная длина: 65 мм

Присоединительный размер: G ¾".

\* Указанные изделия не включены в стандартную(ый) комплектацию/комплект оборудования, являются вспомогательными устройствами (аксессуарами) и заказываются отдельно. Основные положения и условия отражаются в Договоре.

Данные вспомогательные устройства не являются обязательными элементами комплектности (комплекта) оборудования.

Отсутствие вспомогательных устройств не влияет на работоспособность основного оборудования, для которого они предназначены.

## 17. Утилизация изделия

Основным критерием предельного состояния изделия является:

1. отказ одной или нескольких составных частей, ремонт или замена которых не предусмотрены;
2. увеличение затрат на ремонт и техническое обслуживание, приводящее к экономической нецелесообразности эксплуатации.

Данное изделие, а также узлы и детали должны собираться и утилизироваться в соответствии с требованиями местного законодательства в области экологии.

## 18. Изготовитель. Срок службы

Изготовитель:

Grundfos Holding A/S,

Poul Due Jensens Vej 7, DK-8850 Bjerringbro, Дания\*

\* точная страна изготовления указана на фирменной табличке оборудования.

Уполномоченное изготовителем лицо\*\*:

ООО «Грундфос Истра»

143581, Московская область, Истринский р-он,

д. Лешково, д. 188,

тел.: +7 495 737-91-01,

адрес электронной почты: grundfos.istra@grundfos.com.

\*\* для оборудования во взрывозащищенном исполнении уполномоченное изготовителем лицо.

ООО «Грундфос»

109544, г. Москва, ул. Школьная, 39-41, стр. 1,

тел.: +7 495 564-88-00, +7 495 737-30-00,

адрес электронной почты: grundfos.moscow@grundfos.com.

Импортёры на территории Евразийского экономического союза:

ООО «Грундфос Истра»

143581, Московская область, Истринский р-он,

д. Лешково, д. 188,

тел.: +7 495 737-91-01,

адрес электронной почты: grundfos.istra@grundfos.com;

ООО «Грундфос»

109544, г. Москва, ул. Школьная, 39-41, стр. 1,

тел.: +7 495 564-88-00, +7 495 737-30-00,

адрес электронной почты: grundfos.moscow@grundfos.com;

ТОО «Грундфос Казахстан»

Казахстан, 050010, г. Алматы,

мкр-н Кок-Тобе, ул. Кыз-Жибек, 7,

тел.: +7 727 227-98-54,

адрес электронной почты: kazakhstan@grundfos.com.

Правила и условия реализации оборудования определяются условиями договоров.

Срок службы оборудования составляет 10 лет.

По истечении назначенного срока службы, эксплуатация оборудования может быть продолжена после принятия решения о возможности продления данного показателя. Эксплуатация оборудования по назначению отличному от требований настоящего документа не допускается.

Работы по продлению срока службы оборудования должны проводиться в соответствии с требованиями законодательства без снижения требований безопасности для жизни и здоровья людей, охраны окружающей среды.

Возможны технические изменения.

## 19. Информация по утилизации упаковки

Общая информация по маркировке любого типа упаковки, применяемого компанией Grundfos



Упаковка не предназначена для контакта с пищевой продукцией

Упаковочный материал	Наименование упаковки/вспомогательных упаковочных средств	Буквенное обозначение материала, из которого изготавливается упаковка/вспомогательные упаковочные средства	
Бумага и картон (гофрированный картон, бумага, другой картон)	Коробки/ящики, вкладыши, прокладки, подложки, решетки, фиксаторы, набивочный материал	 PAP	
Древесина и древесные материалы (дерево, пробка)	Ящики (дощатые, фанерные, из древесноволокнистой плиты), поддоны, обрешетки, съемные бортики, планки, фиксаторы	 FOR	
Пластик	(полиэтилен низкой плотности)	Чехлы, мешки, пленки, пакеты, воздушно-пузырьковая пленка, фиксаторы	 LDPE
	(полиэтилен высокой плотности)	Прокладки уплотнительные (из пленочных материалов), в том числе воздушно-пузырьковая пленка, фиксаторы, набивочный материал	 HDPE
	(полистирол)	Прокладки уплотнительные из пенопластов	 PS
	Комбинированная упаковка (бумага и картон/пластик)	Упаковка типа «скин»	 C/PAP

Просим обращать внимание на маркировку самой упаковки и/или вспомогательных упаковочных средств (при ее нанесении заводом-изготовителем упаковки/вспомогательных упаковочных средств).

При необходимости, в целях ресурсосбережения и экологической эффективности, компания Grundfos может использовать упаковку и/или вспомогательные упаковочные средства повторно.

По решению изготовителя упаковка, вспомогательные упаковочные средства, и материалы из которых они изготовлены могут быть изменены. Просим актуальную информацию уточнять у изготовителя готовой продукции, указанного в разделе 18. *Изготовитель*. Срок службы настоящего Паспорта, Руководства по монтажу и эксплуатации. При запросе необходимо указать номер продукта и страну-изготовителя оборудования.