

ZAKŁAD METALOWO-KOTLARSKI

28-100 Busko-Zdrój, Owczary, ul. Przemysłowa 3

tel. 41 378 46 19, fax 41 370 83 10

www.sas.busko.pl, e-mail: biuro@sas.busko.pl



NWGW



ТЕХНИЧЕСКАЯ ДОКУМЕНТАЦИЯ

Котла центрального отопления
типа SAS NWG

1. ВВЕДЕНИЕ	6
2. НАЗНАЧЕНИЕ КОТЛА	6
3. УСТРОЙСТВО И ФУНКЦИОНИРОВАНИЕ КОТЛА	6
4. ТЕХНИЧЕСКИЕ ХАРАКТЕРИСТИКИ	8
4.1. ТОПЛИВО.....	8
4.2. ЗАМЕНЯЮЩЕЕ ТОПЛИВО	8
5. ПРАВИЛА МОНТАЖА КОТЛОВ.....	8
5.1. ТРЕБОВАНИЯ К КОТЕЛЬНОМУ ПОМЕЩЕНИЮ.....	8
5.2. УСТАНОВКА КОТЛА.....	9
5.3. ПОДКЛЮЧЕНИЯ КОТЛА К ДЫМОХОДУ.....	10
5.4. ПОДКЛЮЧЕНИЕ КОТЛА К СИСТЕМЕ ЦЕНТРАЛЬНОГО ОТОПЛЕНИЯ	11
6. ПРАВИЛА ОБСЛУЖИВАНИЯ И ЭКСПЛУАТАЦИИ.....	16
6.1. НАПОЛНЕНИЕ ВОДОЙ	16
6.2. РАСТОПКА И РАБОТА КОТЛА	16
6.3. ПРОЦЕСС ГОРЕНИЯ	17
6.4. ЧИСТКА КОТЛА.....	22
6.5. ЗАВЕРШЕНИЕ РАБОТЫ КОТЛА	22
6.6. УСЛОВИЯ БЕЗОПАСНОЙ ЭКСПЛУАТАЦИИ	23
7. РЕЖИМЫ НЕПРАВИЛЬНОЙ РАБОТЫ КОТЛА.....	24
8. БЕЗОПАСНОСТЬ	25
9. УСЛОВИЯ ПОСТАВКИ.....	25
10. УТИЛИЗАЦИЯ КОТЛА.....	25



Zakład Metalowo – Kotlarski
Mieczysław Sas
ul. Przemysłowa 3, Owczary, 28-100 Busko -Zdrój
tel. +48 41/378 46 19

SAS NWG/NWT WB/2008/DZ05

Busko-Zdrój, 10 April 2008

DECLARATION OF CONFORMITY

Document conducted according to Module A
No: S-M/2008

Producer:

Zakład Metalowo – Kotlarski
Mieczysław Sas
ul. Przemysłowa 3, Owczary
28-100 Busko-Zdrój

herewith declares under sole responsibility that the product:

**CENTRAL HEATING WATER BOILER FOR SOLID FUEL
TYPE „SAS NWG/NWT” of output within the range of 12,5–50kW**

is in conformity with the requirements
of EC directive:

Directive 89/106/EEC

and standards:

**EN 12809
EN 303-5**

Above-mentioned statement confirms a sign



placed on product

*The energetic and efficiency research were conducted by Institute for Chemical Processing of Coal
(IChPW) Zabrze Poland and having certificate of accreditation issued
by Polish Centre for Accreditation (certificate No: AB081)*

ZAKŁAD METALOWO - KOTLARSKI

SAS
MIECZYSLAW SAS
Owczary, ul. Przemysłowa 3
28-100 Busko Zdrój
tel. (041) 378 46 19, fax (041) 370 83 10
NIP 655-000-29-64 REGON 008149629
Company stamp

Zakład Metalowo-Kotlarski

Mieczysław Sas
WŁAŚCICIEL

Owner: Mieczysław Sas



Zakład Metalowo – Kotlarski
 Mieczysław Sas
 ul. Przemysłowa 3, Owczary, 28-100 Busko-Zdrój
 tel. +48 41/378 46 19

SAS NWG/NWT/2008/DZ05

Busko-Zdrój, 01 August 2008

DECLARATION OF CONFORMITY

Document conducted according to Module A
 No: S-M/2008

Producer:

Zakład Metalowo – Kotlarski
 Mieczysław Sas
 ul. Przemysłowa 3, Owczary
 28-100 Busko-Zdrój

herewith declares under sole responsibility that the product:

**CENTRAL HEATING WATER BOILER FOR SOLID FUEL
 TYPE „SAS NWG/NWT” of output within the range of 50–200 kW**

is in conformity with the requirements
 of EC directives:

Directive 98/37/EEC

Directive 73/23/EEC

and standards:

EN 1050	EN 61000-2-2	EN 60730-1	EN 50082-1	EN 60034-5
EN ISO 12100-1	EN 61000-3-2	EN 60730-2-2	EN 50082-2	EN 60034-9
EN ISO 12100-2	EN 61000-6-1	EN 60730-2-9	EN 60034-1	EN 60204-1
	EN 61000-6-3			

EN 303-5

Above-mentioned statement confirms a sign



placed on product

The energetic and efficiency research were conducted by Institute for Chemical Processing of Coal (IChPW) Zabrze Poland and having certificate of accreditation issued by Polish Centre for Accreditation (certificate No: AB081)

ZAKŁAD METALOWO- KOTLARSKI

SAS
MIECZYŚLAW SAS
 Owczary, ul. Przemysłowa 3
 28-100 Busko Zdrój
 tel. (041) 378 46 19, fax (041) 370 83 10
 NIP 655-000-29-64 REGON 008149629

Company stamp

Zakład Metalowo-Kotlarski

 Mieczysław Sas
 WŁAŚCICIEL

Owner: Mieczysław Sas

EKOLOGICZNY KOCIOŁ NA PALIWO STAŁE

KLASA „B”



© 2007 Instytut Chemicznej Przeróbki Węgla IChPW

Świadectwo nr 786

Zlecniodawca: ZAKŁAD METALOWO-KOTLARSKI „SAS”
28-100 Busko-Zdrój, Owczary, ul. Przemysłowa 3

Rodzaj kotła: kocioł c.o. z okresowym załadunkiem paliwa

Typ kotła: „SAS NWG/NWT” o mocach 12,5 + 200 kW

Paliwo: węgiel kamienny typu 31.2 sortyment orzech

Charakterystyka energetyczno-emisyjna typoszeregu kotłów

	Parametr	Jedn.	Wartości oznaczone	Wymagania kwalifikacyjne
EFEKTYWNOŚĆ ENERGETYCZNA	Obciążenie względne (w odniesieniu do mocy nominalnej)	%	100±8	-
	Sprawność kotła	%	79,4 ÷ 85,0	≥ 75
EMISJE	CO	mg/m ³	640 ÷ 3745	≤ 5000
	NO ₂	mg/m ³	165 ÷ 335	≤ 400
	Pył	mg/m ³	20 ÷ 85	≤ 200
	Zanieczyszcz. organiczne	mg/m ³	30 ÷ 130	≤ 150
	16 WWA wg EPA (Agencja Ochrony Środowiska USA) w tym: Benzo(a)Piren	mg/m ³ µg/m ³	0,01 ÷ 0,5 1,3 ÷ 52,8	≤ 15 ≤ 150

ORZECZENIE:

Badany typoszereg kotłów spełnia wymagania kwalifikacyjne IChPW na „znak bezpieczeństwa ekologicznego” stawiane ekologicznym kotłom na paliwa stałe w klasie „B”

Wartości wskaźników energetyczno-emisyjnych wyznaczono zgodnie z normą PN-EN 303-5:2002 rozdz. 5.7-5.10 oraz procedurami technicznymi Laboratorium Spalania IChPW nr Q/ZS/P/15/01/A i Q/ZS/P/15/02/A

Świadectwo traci ważność w przypadku zmian w procesie produkcji wpływających na wskaźniki emisji lub sprawność kotła.

DYREKTOR CIT


dr inż. Jacek Zawistowski

DYREKTOR INSTYTUTU

Data wystawienia
15.12.2008r.


dr inż. Marek Ściążko



INSTYTUT CHEMICZNEJ PRZERÓBKİ WĘGLA

ul. Zamkowa 1, 41-803 Zabrze; tel. (32) 271 00 41; fax (32) 271 08 09; www.ichpw.zabrze.pl



AB 081



ZESPÓŁ LABORATORIÓW IChPW
CERTYFIKAT AKREDYTACJI PCA Nr AB 081
w zakresie oceny energetyczno-emisyjnej paliw stałych i kotłów

Świadectwo badania na „znak bezpieczeństwa ekologicznego”

1. ВВЕДЕНИЕ

Уважаемый покупатель и пользователь котла SAS NWG. Данная техническая документация содержит в себе всю необходимую информацию, которая позволит вам экономно, безопасно и долгодлительно эксплуатировать купленный котел. Пожалуйста ознакомьтесь с информацией прежде чем приступить к установке и эксплуатации котла.

Данная документация должна быть сохранена для дальнейшего использования, она одновременно является гарантийной картой.

2. НАЗНАЧЕНИЕ КОТЛА

Котлы SAS NWG предназначены для подключения к водяным системам центрального отопления **открытого типа** с гравитационной или принудительной циркуляцией воды, установленных в соответствии с действующими нормами и требованиями в стране назначения или Евро Союза (напр. PN-91/B-02413 Отопления – защита и безопасность водяных систем открытого типа - Требования). Котлы SAS NWG, установленные в соответствии с рекомендациями настоящей технической документации не подлежат приемке со стороны органов технического надзора. Котлы SAS NWG рекомендуются для обогрева квартир и частных домов, торговых павильонов, помещений обслуживания и т.п., при температуре воды в системе отопления не превышающей 85°C, с рабочим давлением 1,5 бар. Дымовая тяга за котлом должна быть на уровне **0,30 – 0,55 мбар.**, в зависимости от мощности котла. Данные котлы могут взаимодействовать с системой горячего водоснабжения с применением теплообменника.

Подборку котла для обогрева конкретного объекта нужно производить на основании теплового баланса, составленного в соответствии с действующими нормами и требованиями в стране назначения (напр. PN-EN 12831:2006 Системы отопления в зданиях – метод расчета проектной тепловой нагрузки).

3. УСТРОЙСТВО И ФУНКЦИОНИРОВАНИЕ КОТЛА

Угольный котел отопления SAS NWG имеет современную конструкцию с трехтяговой системой дымовых газов, предназначен для нижнего сжигания твердых видов топлива. Котел выполнен из стальных листов сварной конструкции*.

Не допускается сжигание синтетических материалов, так как это может привести к закупорке отверстий распределения воздуха. Загрязнение поверхности водяной рубашки ведет к снижению эффективности котла и ухудшению процесса горения. Запрещается применение легковоспламеняющихся материалов (напр. бензин, керосин, растворители) для растопки котла, так как это может привести к пожару или взрыву.

Передняя камера(поз.10) включает в себя камеру сгорания и водяную решетку. Основные элементы котла представлены на рисунке (стр. 20-21).

*внутренние перегородки(элементы, которые сталкиваются с огнем) выполнены из котловой стали P265GH толщиной 6 мм (котлы с большой мощностью– 8 мм) Внешний корпус водяной рубашки выполнен из стальных листов толщиной 4 мм

Водяная рубашка (поз.3) выполнена в форме параллелепипеда с двойными стенками и разделена водными перегородками. В верхней части топочная камера так же закрыта водяной рубашкой, что позволяет максимально использовать теплоту сгорания.

Водные решетки (поз.7) создают одно целое с водяной рубашкой, они не заменяемы. Между водными решетками находятся подвижные чугунные колосниковые решетки(поз.24^{* *}). Под водяной рубашкой на всей ее плоскости находится зольная камера, в задней части которой расположены отверстия для чистки топочной камеры(поз.21).

В верхней части котла, под крышкой(поз.13) находится клапан камеры сгорания(поз.14), который во время работы котла направляет топочные газы к каналу между водяными перегородками и дымовой канал (поз. 17). Снятие клапана открывает доступ для чистки конвекционных каналов котла. В верхней части водяной рубашки котла приварен патрубок горячей воды(поз.18), а в нижней части на задней стенке, патрубок обратной воды (поз.4). Спускной патрубок(поз.20) расположен на боковой стенке в нижней части котла. В случае установки на котле термостатического клапана Danfoss BVTS ^{**}(рис. 4 стр.15) спусковой патрубок исполняет функцию подачи холодной воды(водопроводной).

На боковой стенке в верхней части котла расположен монтажный патрубок (G ½") для установки датчика температуры с капилляром L=150 мм поз. 23)^{**}. В случае неиспользования патрубка его следует закрыть пробкой.

Регулировочные опоры (поз.25) * позволяют установить котел в нужном положении по отношению к полу(монтаж в соответствии с рис. 1 стр.9) диапазон регулирования 30 мм. Засыпная дверка (поз.11), дверка камеры сгорания(поз.8), дверка зольника(поз.6) традиционно расположены на передней стенке котла. Данные дверцы позволяют беспрепятственно произвести чистку топки и зольника. В нижней части дверки зольника расположена воздушная заслонка(поз.5), которая соединена с регулятором дымовой тяги(поз.12) и дозирует поступление воздуха в процессе сгорания.

Дымовые газы отводятся в дымоход через дымовой канал (поз.17), который расположен в нижней части котла. Дымовой канал оснащен заслонкой (поз.16), позволяющей регулировать дымовую тягу. Рядом с дымовым каналом расположено отверстие для его чистки (поз.15)

Вся конструкция водяной рубашки обложена изоляционным материалом(поз.2) – минеральной ватой, которая заполняет пространство между водяной рубашкой и корпусом котла(поз.1).

Температуру воды в системе можно контролировать на термометре(поз.19), которым оснащен котел. Благодаря простой и проверенной, на протяжении многих лет, конструкции данные котлы надежны в эксплуатации и легки в обслуживании. Данные котлы работают используя натуральную дымовую тягу, по этому их эксплуатация не требует электроэнергии, но при этом необходим исправный дымоход.

Котельная с котлом на твердом топливе требует периодического контроля, поэтому во время работы котла необходимо ежедневно выполнять действия, предотвращающие аварийное состояние.

* не касается котлов с мощностью более 36кВт

** не касается котлов с мощностью более 48кВт

4. ТЕХНИЧЕСКИЕ ХАРАКТЕРИСТИКИ

Основные энергетические и технические данные котла приведены в таблице (стр.18-19), а так же на рисунке (стр.20-21).

4.1. ТОПЛИВО

Основным видом топлива котлов SAS NWG является каменный энергетический уголь ассортимента орех(PN-91/G-04510 тип 32.1 клас 24/12) . Данный вид топлива гарантирует достижение заявленной мощности котла.

4.2. ЗАМЕНЯЮЩЕЕ ТОПЛИВО

Заменяющим топливом для угольных котлов SAS NWG является смесь каменного угля в массовом соотношении 70% угля ассортимента орех(класса 24/12) и 30% штыба (класса 21/15). В данном типе котла не рекомендуется сжигание чистого штыба.

В данных котлах также с хорошим эффектом можно сжигать длиннопламенные сорта топлива такие как: бурый уголь, дерево в различной форме т.е. опилки, щепки, стружку и т.п.. **Дерево должно быть выдержанное, минимум один год.** Сжигание сырого дерева понижает эффективность и негативно влияет на срок службы котла. Так же не позволяет достичь заявленную мощность и время горения без дозаправки топливом.

5. ПРАВИЛА МОНТАЖА КОТЛОВ

Установка котла должна выполняться квалифицированным специалистом (специалист, прошедший соответствующее обучение, наделенный полномочиями для выполнения ремонтных и консервативных работ). Специалист устанавливающий котел обязан подробно ознакомиться с продуктом, принципами его работы и системами безопасности .

Перед подключением котла в обязательном порядке следует подробно ознакомиться с данной технической документацией.

5.1. ТРЕБОВАНИЯ К КОТЕЛЬНОМУ ПОМЕЩЕНИЮ

Котельное помещение в котором будет установлен котел центрального отопления должно соответствовать, действующим нормам и требованиям страны назначения (напр. PN-87/B-02411 Отопление. Котельные помещения на твердые виды топлива. Требования).

Следует выполнить следующие требования:

- котельное помещение должно располагаться по возможности в центре по отношению к отапливаемым помещениям, а котел как можно ближе к дымоходу.
- входные двери должны быть выполнены из огнеупорных материалов и открываться наружу помещения;
- пол в котельном помещении должен быть выполнен из огнеупорных материалов или покрыт стальными листами толщиной 0,7 мм на расстоянии минимум 0,5 м от крайних точек котла;
- котельное помещение должно быть оснащено приточной вентиляцией в виде

открытого отверстия сечением не менее 50 % от сечения вентиляционного канала, но не менее чем 21x21 см, и не ниже 1 метра над уровнем пола в задней части помещения(отсутствие приточной вентиляции или слабая проходимость, может привести к таким явлениям как: задымление, невозможность достижения высшей температуры);

- котельное помещение должно иметь вытяжную вентиляцию с вентиляционным отверстием, расположенным непосредственно под потолком, сечением не менее чем 25% сечения вентиляционной трубы, но не менее чем 14x14 см(вытяжная вентиляция осуществляет отток вредных газов из помещения).
- вентиляционный вытяжной канал должен быть выведен за пределы крыши и расположен вблизи дымохода. Не рекомендуется установка запорных механизмов на вытяжном вентиляционном канале.

ВНИМАНИЕ! Не допускается использование в качестве вытяжной вентиляции механическую вентиляцию

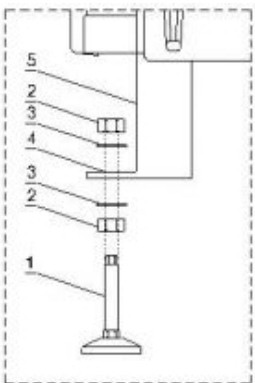
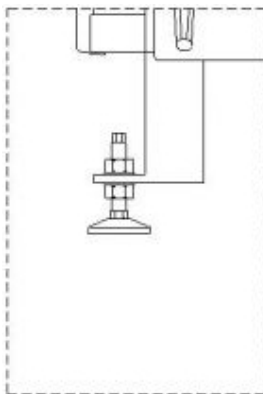
Котельное помещение должно иметь дневное и искусственное освещение.

5.2. УСТАНОВКА КОТЛА

Для установки котла не требуется специальный фундамент. Рекомендуется устанавливать котел на бетонной подушке толщиной 5 см от уровня пола, обтянутой металлическими угольниками. Расположение котла должно обеспечивать беспрепятственный доступ к обслуживанию топочной камеры, зольника, а также загрузке топлива и очистке.

Расстояние задней части котла от стен не должно быть менее 0,7 м, боковой части от стены не менее 1,0 м, а передней части к противоположной стене не менее 2,0 м.

Основание пола, на котором расположен котел должно быть ровным, а его прочность соответствовать массе котла. В случае неровности пола есть возможность монтажа регулировочных опор, при помощи которых можно отрегулировать положение котла. В стандартной комплектации котла SAS NWG находятся 4 регулировочных опоры с комплектом монтажных шайб и гаек. Регулировочные опоры не предусмотрены на котлах с мощностью более 36 кВт. Способ установки регулировочных опор представлен на рис. 1А).

А) способ установки регулировочных опор	В) котел с установленными регулировочными опорами
	
<p>1 - регулировочная опора с резьбой(диапазон регулировки 30 мм) 2 - гайка M12</p>	<p>3 - шайба Ø13 4 - монтажное отверстие Ø13мм 5 - боковая опора котла</p>
<p>Рисунок 1. Способ установки регулировочных опор в котле SAS NWG</p>	

Установка положения котла по отношению к полу регулируется нижней гайкой (поз.2), с помощью рожкового ключа 19. После достижения необходимой высоты следует наложить верхнюю шайбу (поз.3), затем произвести затяжку при помощи верхней гайки (поз.2). Рожковой ключ 19 не входит в комплектацию котла. Котел SAS NWG с установленными регулировочными опорами представлен на рисунке 1В).

Расположение котла должно обеспечивать безопасный, беспрепятственный доступ к обслуживанию топочной камеры, зольника, а так же загрузке топлива и чистке котла.

5.3. ПОДКЛЮЧЕНИЯ КОТЛА К ДЫМОХОДУ

Строительство дымохода и подключение к нему котла должны соответствовать требованиям и нормам, действующим в стране назначения (напр. Распоряжение министра инфраструктуры от 12.04.2002 исх. № 75 поз.690 – технические условия, которым должны соответствовать здания и их расположение)

Котел следует подсоединить к дымоходу при помощи дымового канала, который должен быть незначительно приподнят в направлении дымохода. Длина дымового канала не должна превышать 0,5 м.. Место соединения дымового канала с дымоходом должно быть тщательно загерметизировано.

Высота и сечение дымохода, а так же точность его выполнения должны обеспечить требуемую мощность дымовой тяги - не менее 0,30-0,55 мбар.

Подбор высоты и сечения дымохода по отношению к котлу, должен осуществляться в соответствии с требованиями и нормами действующими в стране назначения.

Внутренние стенки канала дымохода должны быть гладкими, герметичными без выпуклостей. Недостаточная дымовая тяга может быть причиной оседания сажи в конвекционных каналах котла.

Слишком высокая дымовая тяга будет способствовать чрезмерному поступлению воздуха в камеру горения, что увеличит тепловые потери и выдувание частиц сгорания в атмосферу. На дымовом канале установлена заслонка для регулирования дымовой тяги.

В случае, когда не предоставляется возможности обеспечения требуемых параметров дымохода, а проблемы с дымовой тягой существуют, возможна установка вытяжного вентилятора дымовых газов или насадки на дымоход, со встроенным вентилятором, которая поддерживает и стабилизирует дымовую тягу.

Очень важно, что бы дымоход начинался от уровня пола котельной, потому что частицы сгорания должны иметь возможность отталкиваться. Так же важным моментом является наличие в нижней части дымохода герметичной дверцы для производства его чистки.

Во избежание возникновения сопротивления дымовой тяги, дымоход необходимо вывести выше конька кровли не менее чем на 0,6 м.

Техническое состояние дымохода должно ежегодно проверяться квалифицированным трубочистом.

Дымоход к которому будет подсоединен котел центрального отопления должен соответствовать требованиям и нормам, действующим на территории страны назначения(на пр. PN-89/B-10425 Трубы дымовые, дымоходные и вентиляционные, изготовленные из кирпича. Технические требования и проверка при сдаче в эксплуатацию; Распоряжение Министра Инфраструктуры от 12.04.2002 года №75 поз.690 по поводу технических условий, которым должны соответствовать строения и их месторасположение).

ПЕРЕД НАЧАЛОМ РАБОТЫ КОТЛА НЕОБХОДИМО ПРО СУШИТЬ ДЫМОХОД!

Рекомендуется установка на дымоход вкладыша из нержавеющей стали. В случае долгодлительной работы котла при низких рабочих температурах установка данного вкладыша обязательна.

Работа котла при низкой температуре ведет к образованию мокрых частиц сгорания, что в последствии приводит к образованию сырости на дымоходе и его коррозии.

5.4. ПОДКЛЮЧЕНИЕ КОТЛА К СИСТЕМЕ ЦЕНТРАЛЬНОГО ОТОПЛЕНИЯ

Подключение котла к отопительной системе производится с помощью резьбовых соединений, не допускается подключение при помощи сварки.

Подготовка систем центрального отопления открытого типа к работе, обеспечение безопасности должны проводиться в соответствии с требованиями, действующими на территории страны назначения (напр. PN-91/B-02413 Отопление и теплоснабжение - безопасность для котлов работающих в открытых системах центрального отопления - Требования).

Объем расширительного бака должен быть не менее 4% объема всей воды системы центрального отопления.

ВНИМАНИЕ:

На трубах безопасности, расширительной, сливной и воздушной запрещена установка кранов. Воизбежание разморозки данных труб, а так же расширительного бака необходимо их утеплить должным образом.

Котлы SAS NWG применяются в системах центрального отопления с гравитационной(естественной) и принудительной циркуляцией воды. Если в системе отопления на трубе подачи/обратки установлен насос, необходимо установить дифференциальный клапан, который в случаях аварии насоса или отсутствия электроэнергии, автоматически открывается и тем самым наступает гравитационная циркуляция воды.

Примерная схема подключения котла к системам центрального отопления и горячего водоснабжения открытого типа с принудительной циркуляцией воды представлена на рис. 3 стр.14.

Котлы SAS NWG могут одновременно взаимодействовать с системой центрального отопления и горячего водоснабжения (ГВС) с применением теплообменника. Так как объем воды в системе горячего водоснабжения открытого типа небольшой, рекомендуется установка клапана безопасности, который предотвращает котел от перегрева. После теплообменника следует замкнутая система центрального отопления. Примерная схема подключения котла SAS NWG к системам центрального отопления и горячего водоснабжения с применением теплообменника представлена на рисунке 4 стр.15.

В стандартной комплектации на котле (не касается котлов с мощностью более 48 кВт) установлен монтажный патрубок, для монтажа датчика температуры с капилляром(поз.2); датчик температуры L=150 мм устанавливается в самом теплом месте в верхней части котла.

Термостатический клапан Danfoss BVTS (поз.8) выполняет функцию защиты от перегрева котла, подключенного к системе открытого типа, взаимодействующего с

системой центрального отопления через пластинчатый теплообменник. Если патрубок не используется, то его необходимо закрыть пробкой. В режиме нормальной работы термостатический клапан находится в закрытой позиции, что блокирует поступление холодной воды из системы водоснабжения. В случае перегрева котла (выше 95°C в водяной рубашке) термостатический клапан открывается и поступившая холодная вода охлаждает котел, затем по переливной трубе(RP) расширительного бака открытого типа(поз.10) стекает в охлаждающий колодец(поз.11) и далее в канализацию.

Запрещается сброс горячей воды непосредственно в канализацию, т.к. это может привести к ее повреждению.

После охлаждения воды в области клапана до температуры ниже 95°C, он автоматически закрывается и отток воды через переливную трубу прекращается. Редуктор давления (поз.7)/напр. Danfos 7 BIS на входе термостатического клапана позволяет автоматически регулировать и удерживать стабильное поступление холодной воды не зависимо от перепадов давления в системе водоснабжения. Давление водоснабжения должно быть уменьшено до 1,5 бар.. Монтаж термостатического клапана на входе холодной воды увеличивает срок его эксплуатации, потому что клапан не будет подвергаться загрязнению частицами горячей воды. Для предотвращения образования засоренности клапана, а так же выхода его из строя, на входе холодной воды необходимо установить сетчатый фильтр(поз.6)/напр. Danfoss Y222. На трубе системы водоснабжения устанавливается обратный клапан(поз.5)/напр. Danfoss 601, предотвращающий обратный отток воды из системы отопления.

В случае аварии насоса, отсутствия подачи электроэнергии, а так же прекращения отбора тепла термостатический клапан(поз.8) в состоянии охладить котел в течении нескольких минут, тем самым защищая его и систему отопления от повреждений. Надежную работу датчика температуры обеспечивает два независимых термостатических элемента. Каждый из них имеет свой чувствительный элемент, если один из них выходит из строя, то второй в состоянии открыть клапан.

Установку термостатического клапана должен проводить квалифицированный специалист. Условием надежной защиты котла от перегрева является правильно выполненная система центрального отопления, в соответствии с действующими требованиями (норма PN-91/B-02413 Отопление и теплоснабжение- для котлов работающих в открытых системах центрального отопления - Требования) особенно соблюдение требований относительно объема, оборудования, места установки расширительного бака открытого типа; минимальных диаметров труб и соединений; утепление защитных труб и расширительного бака; удаления воздуха из системы отопления.

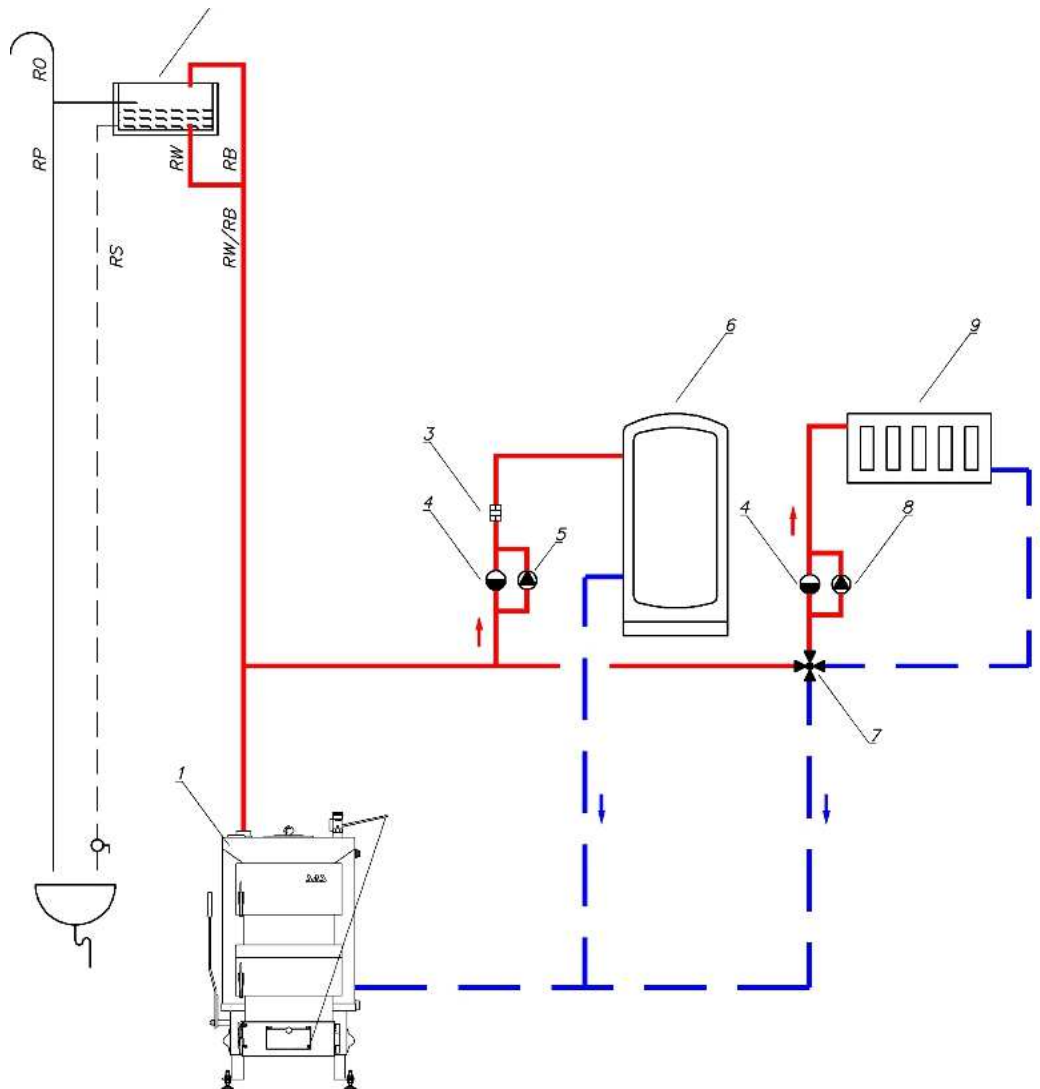
Рекомендуется ежегодная проверка термостатического клапана(поз.8) квалифицированным специалистом. Для проверки необходимо нажать красную кнопку, которая открывает клапан. Для того чтобы удалить загрязнения из клапана, необходимо хотя бы один раз в год нажать красную кнопку на клапане, а так же очистить фильтр-сетку на входе холодной воды. Необходимо контролировать состояние поверхности датчика температуры(поз.2), т.к. образовавшийся налет может привести к неправильным показаниям температуры и несвоевременному открытию термостатического клапана. Для правильной работы термостатического клапана, при его установке следует соблюдать направление потока воды, указанное на корпусе клапана.

ВНИМАНИЕ:

Рекомендуется подключение котла к системе центрального отопления, оснащенной трех или четырехконтурным клапаном. Данный клапан будет выполнять функцию защиты котла от «низкотемпературной коррозии», что предотвратит его преждевременный износ.

В случае несоблюдения рекомендаций производителя относительно удержания оптимальной температуры воды в системе отопления(таблица ТЕХНИЧЕСКИЕ ПАРАМЕТРЫ стр. 18-19, п. 12,13 речь идет о долгодлительном удержании низкой температуры обратной воды ниже 55°C)котел нужно в обязательном порядке подключить к системе отопления, оснащенную трех или четырехконтурным клапаном, предохраняющим котел от, так называемой «низкотемпературной коррозии».

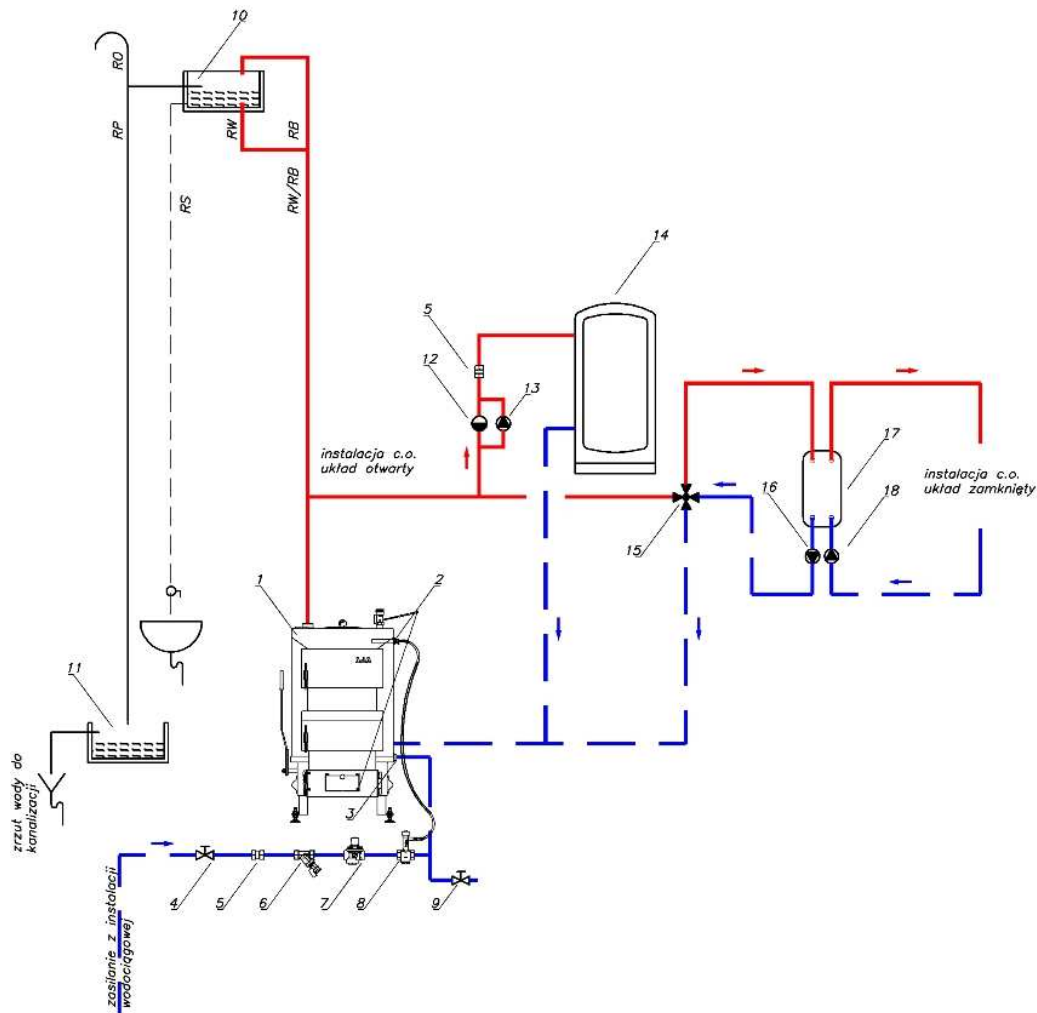
Рисунок 3. Общая схема подключения котла SAS NWG к системам центрального отопления и горячего водоснабжения в системе открытого типа с принудительной циркуляцией воды, с четырехконтурным клапаном



1. котел SAS NWG,
2. расширительный бак,
3. обратный клапан,
4. дифференциальный клапан,
5. насос,
6. накопительный бак ГВС.,
7. четырехконтурный клапан,
8. насос,
9. система отопления,

RW – расширительная труба,
 RB – паропроводящая труба,
 RO – воздушная труба,
 RP – переливная труба,
 RS – сигнальная труба

Рисунок 4. Общая схема подключения котла SAS NWG к системам центрального отопления и горячего водоснабжения. Котел с предохраняющим от перегрева термическим клапаном Danfoss BVTS, взаимодействующий с системой центрального отопления через пластинчатый теплообменник



1. - Котел SAS NWG;
2. датчик температуры с капилляром;
3. патрубок спуска;
4. запорный шаровый кран;
5. клапан обратного хода;
6. сетчатый фильтр;
7. редуктор давления;
8. термический клапан Danfoss BVTS, предохраняющий от перегрева котла;
9. спусковой кран;
10. расширительный бак открытого типа;
11. охлаждающая емкость;
12. дифференциальный клапан;
13. насос системы ГВС;

14. накопительный бак ГВС;
15. четырехконтурный клапан;
16. насос открытой системы;
17. пластинчатый теплообменник;
18. насос замкнутой системы;

RW – расширительная труба;
 RB – пароотводящая труба;
 RO – воздушная труба;
 RP – переливная труба;
 RS - сигнальная труба.

6. ПРАВИЛА ОБСЛУЖИВАНИЯ И ЭКСПЛУАТАЦИИ

6.1. НАПОЛНЕНИЕ ВОДОЙ

Наполнение системы центрального отопления и котла водой следует производить через спусковой патрубков котла. **Наполнение следует производить медленно, что бы обеспечить удаление воздуха из системы центрального отопления.** При полном заполнении системы, наступит выход воды через перелевную трубу расширительного бака открытого типа.

При наполнении системы центрального отопления водой, рекомендуется ослабить соединительную муфту в месте соединения котла с системой ц.о.(на патрубке горячей воды). Когда вода начнет вытекать соединительную муфту следует затянуть.

Котел SAS NWG можно подключить к системе центрального отопления с применением теплообменника. Так как объем воды в системе горячего водоснабжения открытого типа небольшой, рекомендуется установка клапана безопасности, который предотвращает котел от перегрева. Охлаждение котла водой системы водоснабжения предотвращает перегрев котла, выкипание воды, повреждение системы в аварийных ситуациях: отсутствие электроэнергии, авария насоса, прекращение отбора тепловой энергии в системе. В случае не использования клапана безопасности патрубков следует закрыть пробкой.

ВНИМАНИЕ!

В случае аварии отопительной системы – обнаружения отсутствия воды в котле ЗАПРЕЩАЕТСЯ заполнение водой сильно разогретого котла, т.к. это может привести к его повреждению или образованию трещины на водяной рубашке.

После окончания отопительного сезона не следует удалять воду из системы центрального отопления и котла. В случае необходимости, следует предварительно ее остудить и произвести удаление через спусковой патрубков в канализацию.

6.2. РАСТОПКА И РАБОТА КОТЛА

Прежде чем приступить к растопке котла, следует убедиться в наличии воды в системе центрального отопления, не замерзла ли она. Так же следует проверить не происходит ли утечка воды в котле и на резьбовых соединениях. Так же следует помнить, что перед первой растопкой необходимо прогреть дымоход.

Перед началом растопки следует полностью открыть заслонку(поз.16) на дымовом канале, дверку топочной камеры(поз.8) и дверку зольной камеры(поз.6), а дверку засыпную(поз.11) и чистки (поз.26)* должны быть полностью закрыты. После возгорания угля, следует засыпать следующую небольшую порцию угля, только после ее возгорания можно полностью наполнить топочную камеру топливом, предварительно закрыв засыпную и зольную дверки.

Затем следует установить положение дымовой заслонки в дымовом канале, а так же воздушной заслонки на зольной дверце при помощи регулятора дымовой тяги (или регулировочного болта) так что бы получить требуемую температуру и тепловую производительность.

* касается котлов с мощностью более 48 кВт

КОТЕЛ SAS NWG ЯВЛЯЕТСЯ КОТЛОМ С НИЖНИМ СЖИГАНИЕМ – НЕ СЛЕДУЕТ ПРОИЗВОДИТЬ ЕГО РАСТОПКУ СВЕРХУ!

Во время растопки котла следует наблюдать за процессом горения до достижения температуры 45°C. Это важно так как различное качество топлива может спровоцировать затухание котла.

В случае затухания огня в процессе растопки, следует повторить попытку, предварительно проветрив камеру сгорания и добавив порцию растопочного материала.

Во время растопки может наступить дымление в помещении котельной, а так же «потение» котла. После разогрева котла и дымохода данные явления должны прекратиться.

ВНИМАНИЕ!

Лицо обслуживающее котел должно знать, что некоторые поверхности котла горячие, перед контактом с ними следует надеть защитные рукавицы. Так же следует использовать защитные очки.

Дымовые газы, поступающие из загрязненного дымохода вредны. Дымоход и дымовой канал должны чиститься в соответствии с инструкцией производителя. Конвекционные каналы так же следует содержать в чистоте.

Следует использовать только рекомендованные производителем виды топлива.

Основным видом топлива котлов SAS NWG является каменный энергетический уголь ассортимента орех(см. раздел 4.1. ТОПЛИВО) - данный вид топлива гарантирует достижение заявленной мощности котла.

6.3. ПРОЦЕСС ГОРЕНИЯ

При обычной эксплуатации котла процесс горения заключается в периодической дозаправке топливом камеры сгорания и чистке решеток с помощью рычага (поз.24^{*}) механизма подвижных решеток(поз.26^{*}). Одноразовая заправка основным видом топлива обеспечивает работу котла в течении 6 часов, при номинальной мощности. При меньшей мощности время работы котла без дозаправки может увеличиться до нескольких часов.

При эксплуатации котла SAS NWG регулировка интенсивности процесса горения осуществляется при помощи регулировочного болта на воздушной заслонке(поз.5), или регулятором температуры (поз.12).

Регулятор температуры соединен с воздушной заслонкой и механически дозирует поступление воздуха в процессе сгорания. Температуру можно контролировать на термометре (поз.19).

В системе центрального отопления тепловая потребность изменяется в зависимости от погодных условий, времени суток и т.д. Температура воды в системе также зависит от тепловой характеристики здания, т.е. от строительных и изоляционных материалов.

* не касается котлов с мощностью более 36 кВт

Лр.	Параметр	Ед.изм	SAS NWG								
1.	Номинальная мощность котла	кВт	12,5	14	17	23	29	36	42	48	
2.	Отапливаемая площадь	м2	1.0	1.2	1.5	2.0	2.5	3.0	3.5	4.0	
3.	Тепловая эффективность	%	79,4 ÷ 85,0								
4.	Расход топлива *	кг/час	1,1	1,2	1,4	1,5	1,7	2,0	2,3	2,5	
5.	Объем загрузки топлива	дм3/кг	25 ~20	30 ~25	35 ~30	50 ~40	75 ~60	85 ~70	95 ~80	110 ~95	
6.	Температура дымовых газов	°С	90 ÷ 210								
7.	Водяной объем котла	л	51	57	63	74	97	108	114	122	
8.	Масса котла (без воды)	кг	245	260	290	320	375	440	520	580	
9.	Требуемая дымовая тяга	Мбар	0,30						0,45		
10.	Максимальное рабочее давление	Бар	1.5								
11.	Максимальная рабочая температура	°С	85								
12.	Рекомендуемая рабочая температура	°С	60 ÷ 80								
13.	Минимальная температура обратной воды**	°С	55								
14.	Основные параметры котла	A	mm	1080	1080	1080	1145	1190	1290	1440	1465
		A1	mm	790	790	790	810	840	1000	1050	1100
		B	mm	550	550	580	580	670	670	700	750
		B1	mm	450	450	520	520	590	590	680	730
		H *)	mm	940	990	990	1060	1110	1150	1190	1190
		H1 *)	mm	900	960	960	1040	1090	1130	1170	1170
		H2 *)	mm	320	320	320	320	320	320	320	320
		H3 *)	mm	690	740	740	780	825	875	900	880
	Параметры топочной камеры										
	C	mm	360	360	360	400	460	460	550	570	
	C1	mm	190	190	190	230	290	290	380	410	
	D	mm	490	550	550	620	660	720	740	740	
15.	Сечение дымового канала	mm	∅ 160	∅ 160	∅ 180	∅ 180	∅ 200	∅ 200	∅ 220	∅ 220	
16.	Резьба патрубка(подачи./обратки)	"	G 1¼				G 1½			G 2	
17.	Размеры засыпного отверстия	mm x mm	280x170	280x170	340x170	340x170	340x170	340x170	340x210	340x210	
18.	Минимальная высота дымохода	m	7			8		9		10	
19.	Минимальное сечение дымохода	cm x cm	16x16	17x17	18x18	20x20	21x21	22x22	25x25	25x25	
		mm	∅ 180	∅ 200	∅ 210	∅ 220	∅ 240	∅ 250	∅ 280	∅ 280	

* при работе со средней нагрузкой (50% номинальной мощности котла) для основного вида топлива

** в случае несоблюдения рекомендаций производителя, относительно удержания оптимальной температуры воды в системе центрального отопления, котел нужно в обязательном порядке подключить к системе отопления, оснащенной трех или четырехконтурным клапаном, предохраняющим котел от так называемой «низкотемпературной коррозии»

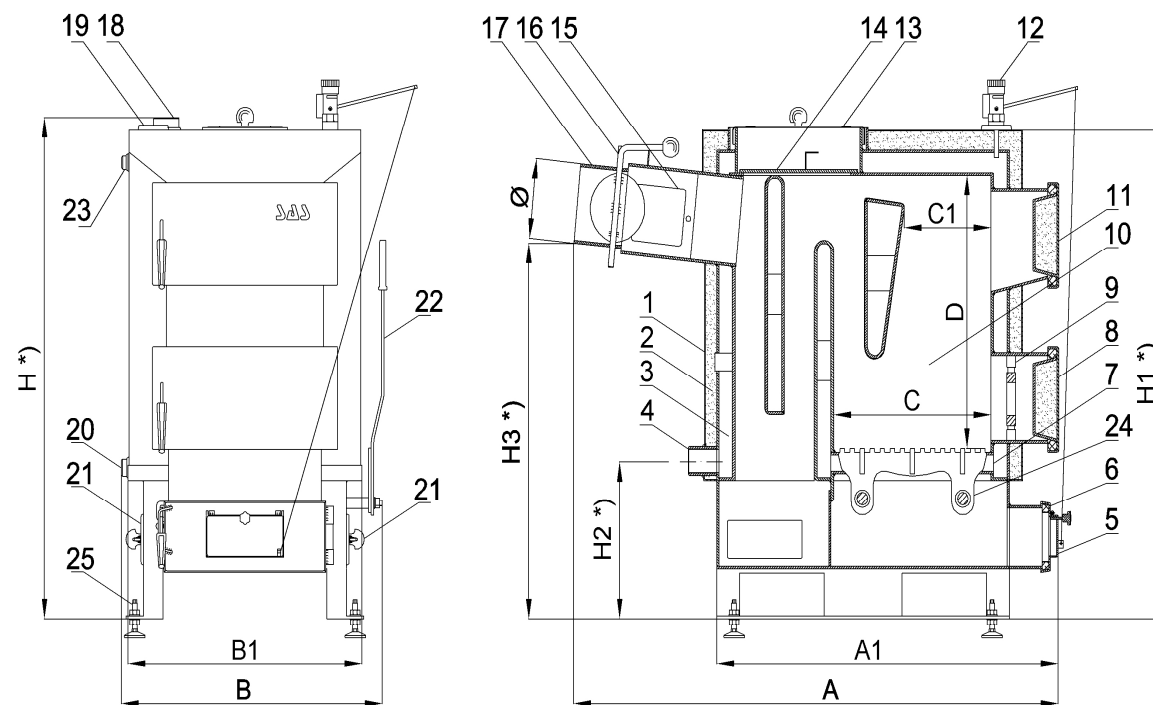
*) в случае применения регулировочных опор (не касается котлов с мощностью более 36кВт) диапазон регулировки од 29мм до 56 мм

Lp.	Parametr	Jedn.	SAS NWG														
			52	58	62	68	72	78	90	100	110	132	150	175	200		
1.	Номинальная мощность котла	кВт	52	58	62	68	72	78	90	100	110	132	150	175	200		
2.	Отапливаемая площадь	м2	4.5	5.0	5.5	6.0	6.5	7.0	8.0	9.0	10.0	12.0	14.0	16.0	18.0		
3.	Тепловая эффективность	%	79,4 ÷ 85,0														
4.	Расход топлива *	кг/час	2,9	3,6	4,5	5,0	6,1	7,2	8,3	9,2	10,1	12,3	13,6	15,1	17,2		
5.	Объем загрузки топлива	дм3/кг	120 ~90	170 ~130	180 ~140	200 ~150	210 ~160	240 ~180	270 ~200	330 ~250	350 ~260	430 ~320	500 ~380	550 ~410	630 ~470		
6.	Температура дымовых газов	°С	90 ÷ 270														
7.	Водяной объем котла	л	130	160	180	210	245	265	295	345	405	465	510	580	660		
8.	Масса котла (без воды)	кг	630	650	670	800	840	1050	1270	1450	1550	1770	2120	2370	2470		
9.	Требуемая дымовая тяга	Мбар	0,45									0,55					
10.	Максимальное рабочее давление	Бар	1.5														
11.	Максимальная рабочая температура	°С	85														
12.	Рекомендуемая рабочая температура	°С	60 ÷ 80														
13.	Минимальная температура обратной воды**	°С	55														
14.	Основные параметры котла	A	mm	1420	1470	1485	1500	1500	1630	1680	1740	1930	2020	2140	2360	2360	
		A1	mm	1020	1070	1070	1070	1070	1175	1225	1275	1275	1465	1535	1585	1775	1775
		B	mm	725	725	755	795	795	845	895	945	945	995	1045	1045	1095	
		B1	mm	665	665	695	735	735	785	835	885	885	935	985	985	1035	
		H	mm	1500	1560	1560	1560	1610	1635	1685	1735	1735	1780	1830	1830	1870	
		H1	mm	1470	1530	1530	1530	1580	1605+c*	1655+c*	1705+c*	1705+c*	1750+c*	1800+c*	1800+c*	1840+c*	
		H2	mm	350	300	300	300	300	300	300	300	300	300	300	300	300	
	H3	mm	1190	1210	1210	1210	1240	1240	1280	1310	1310	1330	1360	1360	1400		
	Параметры топочной камеры	C	mm	410	460	460	460	460	510	560	600	650	690	740	790	840	
D		mm	560	610	610	610	670	670	670	720	720	760	780	780	860		
15.	Сечение дымового канала	mm x mm	240x235	255x245	265x255	285x255	285x265	295x290	305x305	305x315	315x320	335x340	365x360	385x380	405x400		
16.	Резьба патрубка(подачи./обратки)	"	G 2			G 2½ lub poł.kołnierzowe				G 3 lub poł.kołnierzowe							
17.	Размеры засыпного отверстия	mm x mm	340x200	340x200	340x200	340x200	340x200	340x200	380x240	380x240	380x240	380x240	430x260	430x260	430x260		
18.	Минимальная высота дымохода	m	10					11			13			15			
19.	Минимальное сечение дымохода	cm x cm	25x25	26x26	26x26	28x28	28x28	28x28	30x30	30x30	30x30	30x30	32x32	32x32	32x32		

* при работе со средней нагрузкой (50% номинальной мощности котла) для основного вида топлива

** в случае несоблюдения рекомендаций производителя, относительно удержания оптимальной температуры воды в системе центрального отопления, котел нужно в обязательном порядке подключить к системе отопления, оснащенной трех или четырехконтурным клапаном, предохраняющим котел от так называемой «низкотемпературной коррозии»

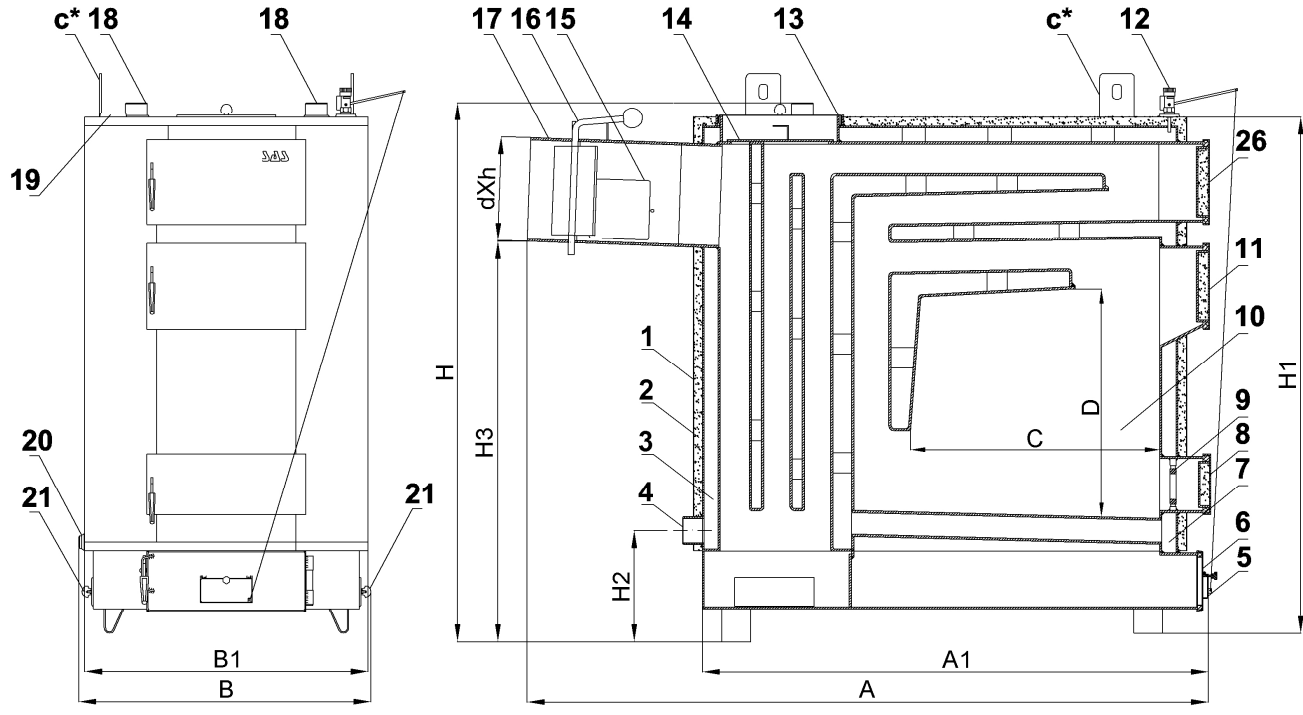
СХЕМА КОНСТРУКЦИИ КОТЛА
SAS NWG 12,5-48 кВт



<p>1-корпус котла; 2- теплоизоляция; 3-водяная рубашка 4-патрубок обратной воды; 5-заслонка подачи воздуха; ;</p>	<p>6-дверка зольника; 7-водяная решетка; 8-дверка камеры сгорания; 9-колосниковая решетка; 10-колосниковая решетка;</p>	<p>11-засыпная дверка; 12-регулятор подачи воздуха; 13-крышка камеры сгорания 14-клапан камеры сгорания; 15-отверстие чистки дымового канала;</p>
---	---	---

16-заслонка дымовых газов; 17-дымовой канал; 18-патрубок горячей воды; 19-термометр; 20-спускной патрубок (поступление 21- охлаждающей воды);	21-отверстие чистки камеры сгорания; 22-рычаг подвижных решеток; 23-патрубок датчика температуры с капилляром; 24-чугунная решетка (подвижная);	25регулирующие опоры (не касается котлов мощностью более 36 кВт); 26-дверка чистки;
---	---	--

СХЕМА КОНСТРУКЦИИ
КОТЛА
SAS NWG 52-200 кВт



Интенсивность горения и тепловая мощность регулируется регулятором температуры, открывающим и закрывающим воздушную заслонку.

6.4. ЧИСТКА КОТЛА

В целях экономичного расхода топлива, достижения заявленной мощности и эффективности котла необходимо содержать в чистоте камеру сгорания и конвекционные каналы. Особое внимание следует уделять удалению золы и шлака с промежек решеток и стен камеры сгорания. Очистку следует производить перед каждой растопкой котла, но не реже 150-260 часов непрерывной работы котла. Для этих целей к котлу прилагается специальный инструмент.

Очистка котла выполняется через отверстия расположенные в верхней части котла под крышкой(поз.13), засыпную дверку(поз.11) камеры сгорания(поз.8), а так же дверки чистки(поз.26) – касается котлов с мощностью более 48 кВт. После проведения чистки, все дверки следует плотно закрыть. Так же периодически необходимо удалять осевшую пыль через боковую дверку(поз.21).

Несоблюдение вышеуказанных рекомендаций может привести не только к значительным тепловым потерям, но так же могут быть причиной дымления котла.

Очистку конвекционных каналов следует проводить систематически каждые 3-7 дней в зависимости от качества сжигаемого топлива. Очистка конвекционных каналов выполняется через отверстия для чистки показанные на рисунке (стр.20-21, поз. 14,15,21). После проведения чистки, все дверки отверстий следует плотно закрыть. Так же очень важным является периодическая чистка дымохода.

В случае долгодлительного удержания низких рабочих температур котла, обязательно, хотя бы раз в неделю, нагреть котел до температуры 70-80°C. Это очень важно т.к. это увеличивает срок службы котла.

Систематическое обслуживание котла увеличивает срок его эксплуатации.

6.5. ЗАВЕРШЕНИЕ РАБОТЫ КОТЛА

После завершения отопительного сезона или планового отключения котла, следует закончить сжигание засыпанной порции топлива. После затухания и охлаждения котла, следует очистить топочную камеру и провести консервацию всего котла. Особое внимание нужно уделить смазке внутренних перегородок камеры сгорания, а так же всех подвижных элементов.

На перерыв между отопительными сезонами не следует производить удаление воды из системы отопления котла. В случае вынужденной аварийной остановки котла, горящее топливо следует поместить в металлическую емкость и вынести за пределы котельного помещения, сильногорящее топливо в камере сгорания следует засыпать песком.

ВНИМАНИЕ! Запрещается тушить топливо в помещении водой.

6.6. УСЛОВИЯ БЕЗОПАСНОЙ ЭКСПЛУАТАЦИИ

В целях сохранения условий безопасности при эксплуатации следует соблюдать несколько основных правил:

- содержать котел и взаимодействующие с ним системы в должном техническом состоянии, особенно следить за герметичностью системы и отверстий чистки и обслуживания котла;
- придерживаться порядка в котельном помещении и не складировать предметов, которые не используются при обслуживании котла;
- в зимнем периоде не делать перерывов в отоплении, что бы не допустить замораживания воды в системе центрального отопления, особенно переливной трубы безопасности, это очень опасно и может привести к серьезному повреждению котла;
- не допускается растопка котла с применением легковоспламеняющихся средств таких как: бензин, керосин, растворители, т.к. это может привести к взрыву и обгоранию лица, обслуживающего котел;
- в случае аварии котла и обнаружения отсутствия воды в системе отопления, не следует дополнять водой если котел сильно разогрет, т.к. это может привести к его повреждению;
- все возникающие неисправности котла следует незамедлительно устранять;

ВНИМАНИЕ:

Котел нужно регулярно очищать от сажи и субстанций смолы т.к. любой налет на стенках конвекционных каналов снижает эффективность и увеличивает расход топлива.

7. РЕЖИМЫ НЕПРАВИЛЬНОЙ РАБОТЫ КОТЛА

ПРОБЛЕМА	ПРИЧИНА	СПОСОБЫ УДАЛЕНИЯ
Низкая производительность в тепла	Загрязнение дымовых каналов котла	Очистить дымовые каналы через дверцу для чистки
	Отсутствие свежего воздуха в котельной	Проверить состояние приточной вентиляции котельной, очистить при необходимости
	Сжигание несоответствующего	Сжигать соответствующий вид топлива (см. раздел „Топливо“)
	Несоответствующий подбор котла по	
	Неправильно выполнена и спроектирована система центрального отопления	
Дымление	Недостаточная дымовая тяга	Проверить проходимость дымохода и его параметры (см. таблицу соответствия высоты и сечения по отношению к
	Загрязнение дымовых каналов	Очистить дымовые каналы через дверцы для чистки
	Износ уплотнительного материала дверок и отверстий для чистки	Заменить уплотнительный материал (это расходный материал, который подлежит
	Не соответствующее соединение котла с	Проверить точность соединения котла с дымоходом
	Очень низкое атмосферное давление	
	Несоответствующее положение заслонки дымового канала по	Отрегулировать
Резкое повышение температуры и давления котла	Закрыт кран системы центрального отопления	Открыть кран
	Замерзание расширительного бака	Утеплить расширительный бак
Появление воды из котла	Образование водяных капель это натуральное	При пуске котла, а так же после каждого его длительного
Стуки и треск в котле	Завоздушена система центрального отопления и	Разогреть котел до температуры 70°C и

8. БЕЗОПАСНОСТЬ

ПРЕДОХРАНИТЕЛЬНЫЙ КЛАПАН ТЕРМИЧЕСКОЙ ЗАЩИТЫ (входит в стандартную комплектацию)

Котлы SAS NWG мощностью 12,5-48 кВт оснащены монтажным патрубком для установки датчика температуры с капилляром; термический клапан(в дополнительной комплектации) напр. Danfoss BVTS, который выполняет функцию защиты от перегрева котла, подключенного к системе центрального отопления через теплообменник. Котел работает в открытой системе, а за теплообменником следует замкнутая система отопления. Так как объем в открытой системе отопления очень мал рекомендуется установка термической защиты. В случае перегрева котла (более 95°C в водяной рубашке) термостатический клапан открывается и поступившая холодная вода охлаждает котел, затем по переливной трубе расширительного бака открытого типа стекает в охлаждающий колодец, а затем в канализацию. Подробное описание принципа работы и монтажа клапана содержится в разделе 5.4 «Подключение котла к системе центрального отопления». В случае неиспользования монтажного патрубка его следует закрыть пробкой.

9. УСЛОВИЯ ПОСТАВКИ

Котлы предназначенные для продажи поставляются в собранном состоянии в комплекте с набором инструментов для обслуживания и технической документацией.

Перед подключением котла к системе центрального отопления следует проверить его комплектацию и исправность основных узлов и механизмов.

ВНИМАНИЕ: Котлы следует транспортировать в вертикальном положении!

Хранение следует проводить в крытых, вентилируемых помещениях!

10. УТИЛИЗАЦИЯ КОТЛА

Для утилизации котел следует сдать в пункт утилизации, в соответствии с действующими нормами и требованиями страны назначения.

Металлоконструкция котла должна утилизироваться в пунктах приема металлолома.