

РЕГУЛЯТОР ТЯГИ СЕРИЯ ATA200



Регулятор тяги серии ESBE ATA200 – это автономное устройство термостатического расширения, предназначенное для регулировки температуры в твердотопливных котлах путем регулировки подачи воздуха.

ИСПОЛЬЗОВАНИЕ

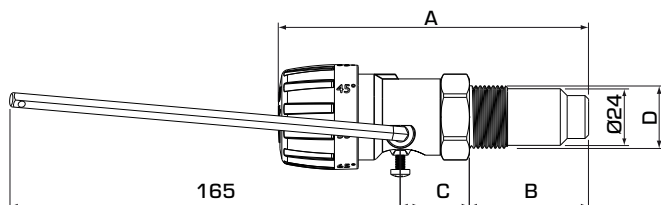
Регулятор тяги серии ESBE ATA200 – это независимое устройство управления термостатического расширения, предназначенное для регулировки температуры в твердотопливных котлах путем регулировки подачи воздуха. Подключение электропроводки или выполнение сложной установки не требуется. Головка термостатического устройства измеряет температуру котла и через рычаг и цепь меняет положение воздушной заслонки, регулируя подачу воздуха к котлу для осуществления процесса сжигания. Регулятор тяги ESBE действует в диапазонах 35 °C-95 °C и 60 °C-95 °C. Регулятор тяги подсоединен непосредственно к трубопроводу котла через резьбовую гильзу.

МОНТАЖ

Регулятор тяги серии ATA200 может монтироваться горизонтально или вертикально (ручкой вверх). Цепь должна соединять рычаг с воздушной заслонкой так, чтобы она закрывалась сразу при достижении необходимой температуры.

СЕРВИС И ОБСЛУЖИВАНИЕ

Для регулятора тяги серии ATA200 особого обслуживания обычно не требуется. Однако при необходимости термостатическую капсулу можно заменить после первого извлечения привода с регулятором температуры из гильзы.



РЕГУЛЯТОР ТЯГИ ATA200 ПРЕДНАЗНАЧЕН ДЛЯ

- Отопления

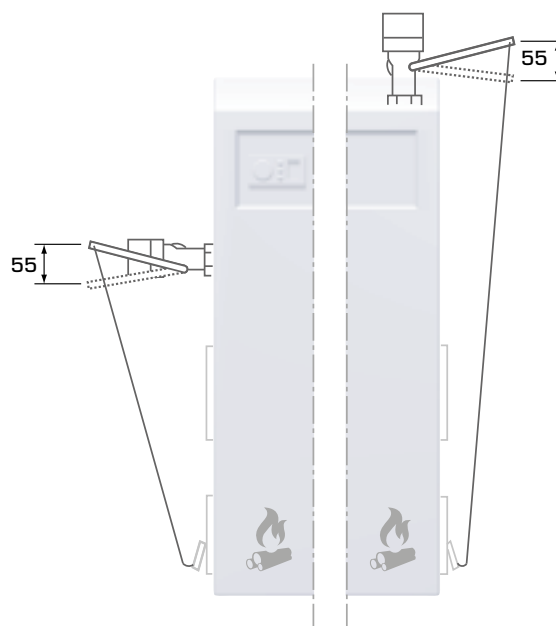
ТЕХНИЧЕСКИЕ ДАННЫЕ

Макс. рабочая температура: _____ 100°C
 Температурный диапазон: _____ 35-95°C или 60-95°C
 Сила подъема: _____ 10 N
 Ход подъема: _____ 55 мм
 Длина цепи: _____ 1.6 м
 Присоединение: _____ Наружная резьба, ISO 228/1

Материалы
 Металлические части: _____ сталь
 Обработка поверхности: _____ гальванизированный

PED 2014/68/EU, статья 4.3

ПРИМЕРЫ УСТАНОВКИ



СЕРИЯ ATA200

Номер артикула	Наименование	Сила подъема [Н]	Темп. диапазон	Присоединение	Размер			Масса [кг]	Заменяет
					A	B	C		
56001100	ATA212	10	35-95°	G 3/4"	130	50	29	0.38	31800200
56001500					155	75	29	0.41	—
56001200	ATA222	10	60-95°	G 1"	130	50	29	0.40	31800300
56001300								0.38	—