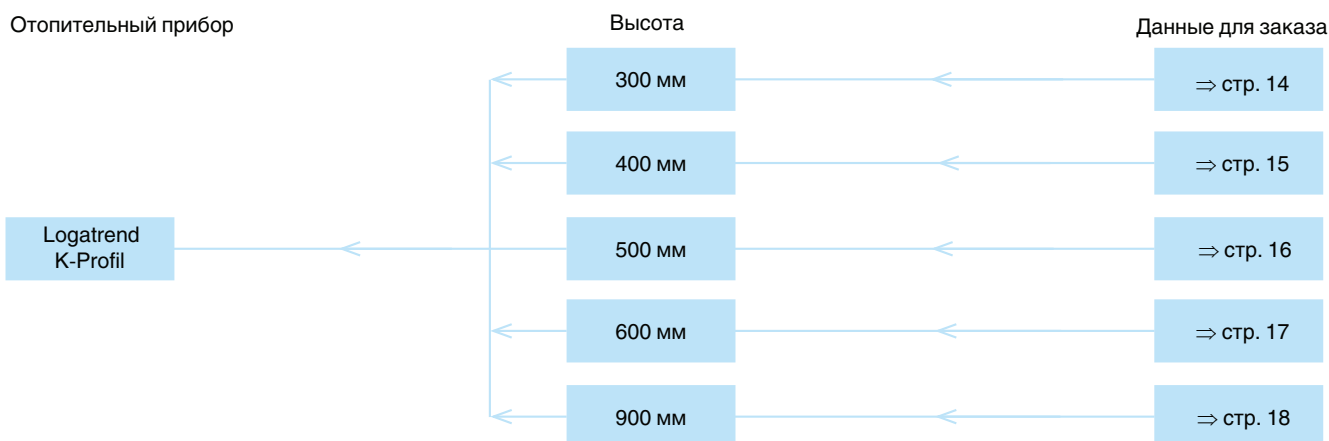




## Обзор вариантов



## Характеристики и особенности

**Современная, технически совершенная** конструкция с привлекательным дизайном и высокой надежностью

- Поставляется 7 типов, 15 длин (400-2000 мм) и 5 высот (300-900 мм)
- Тепловая мощность проверена и зарегистрирована согласно ГОСТ 31311-2005
- Испытательное давление - 13 бар, рабочее давление согласно ГОСТ 31311-2005 - 8,7 бар
- 5 лет гарантии

**Высококачественная экологичная окраска и упаковка**

- Грунтовка и окраска с горячей сушкой в белый цвет (RAL 9016)

- Порошковое лакокрасочное покрытие с горячей сушкой, с высокой устойчивостью к царапинам и ударам, без растворителей и тяжелых металлов
- Упаковка радиаторов выполнена из повторно используемого чистого полиэтилена (PE)
- Радиаторы поставляются в термоусадочной пленке с защитными уголками. Для предотвращения повреждений лакокрасочного покрытия, пленка может оставаться на радиаторе после монтажа, в случае если температура подающей линии не превышает 60 °C

**Простой и быстрый монтаж**

- Многорядные отопительные приборы можно устанавливать любой стороной, так как отсутствуют планки, определяющие заднюю сторону радиатора
- Система монтажа BMSplus и кронштейны отечественного производства серии K специально для отопительных приборов Buderus
- Боковое подключение труб с внутренней резьбой (G 1/2)
- В комплект поставки входит воздухо-спускной клапан и заглушка

## Артикул - помощь для заказа

Buderus Logatrend	Тип							Высота 300-900	Длина 400-2000
	10	11	20	21	22	30	33		
772410...	...1...	...2...	...3...	...4...	...5...	...6...	...7...	...3-9...	...04-20



## Высота 300 мм

Высота мм	Длина мм		Тепловая мощность Q <sub>н</sub> , Вт при 95/85/20 °С <sup>1)</sup> (ГОСТ 31311-2005) / 90/70/20 °С <sup>2)</sup>													
			Тип 10		Тип 11		Тип 20		Тип 21		Тип 22		Тип 30		Тип 33	
300	400	Q, Вт	<b>205</b>	167	<b>301</b>	245	<b>341</b>	277	<b>424</b>	345	<b>558</b>	454	<b>478</b>	389	<b>787</b>	640
		Артикул	7724101304		7724102304		7724103304		7724104304		7724105304		7724106304		7724107304	
	500	Q, Вт	<b>258</b>	210	<b>376</b>	306	<b>425</b>	346	<b>530</b>	431	<b>698</b>	567	<b>597</b>	485	<b>984</b>	800
		Артикул	7724101305		7724102305		7724103305		7724104305		7724105305		7724106305		7724107305	
	600	Q, Вт	<b>309</b>	251	<b>452</b>	367	<b>510</b>	415	<b>637</b>	518	<b>838</b>	681	<b>716</b>	582	<b>1181</b>	960
		Артикул	7724101306		7724102306		7724103306		7724104306		7724105306		7724106306		7724107306	
	700	Q, Вт	<b>360</b>	293	<b>527</b>	428	<b>596</b>	485	<b>743</b>	604	<b>977</b>	794	<b>835</b>	679	<b>1378</b>	1120
		Артикул	7724101307		7724102307		7724103307		7724104307		7724105307		7724106307		7724107307	
	800	Q, Вт	<b>412</b>	335	<b>602</b>	489	<b>680</b>	553	<b>848</b>	689	<b>1117</b>	908	<b>955</b>	776	<b>1574</b>	1280
		Артикул	7724101308		7724102308		7724103308		7724104308		7724105308		7724106308		7724107308	
	900	Q, Вт	<b>463</b>	376	<b>678</b>	551	<b>766</b>	623	<b>954</b>	776	<b>1256</b>	1021	<b>1075</b>	874	<b>1771</b>	1440
		Артикул	7724101309		7724102309		7724103309		7724104309		7724105309		7724106309		7724107309	
	1000	Q, Вт	<b>514</b>	418	<b>753</b>	612	<b>851</b>	692	<b>1060</b>	862	<b>1396</b>	1135	<b>1194</b>	971	<b>1968</b>	1600
		Артикул	7724101310		7724102310		7724103310		7724104310		7724105310		7724106310		7724107310	
	1200	Q, Вт	<b>617</b>	502	<b>904</b>	735	<b>1021</b>	830	<b>1273</b>	1035	<b>1676</b>	1363	<b>1433</b>	1165	<b>2362</b>	1920
		Артикул	7724101312		7724102312		7724103312		7724104312		7724105312		7724106312		7724107312	
	1400	Q, Вт	<b>719</b>	585	<b>1054</b>	857	<b>1191</b>	968	<b>1484</b>	1207	<b>1954</b>	1589	<b>1672</b>	1359	<b>2755</b>	2240
		Артикул	7724101314		7724102314		7724103314		7724104314		7724105314		7724106314		7724107314	
1600	Q, Вт	<b>823</b>	669	<b>1205</b>	980	<b>1361</b>	1107	<b>1697</b>	1380	<b>2234</b>	1816	<b>1910</b>	1553	<b>3149</b>	2560	
	Артикул	7724101316		7724102316		7724103316		7724104316		7724105316		7724106316		7724107316		
1800	Q, Вт	<b>925</b>	752	<b>1355</b>	1102	<b>1532</b>	1246	<b>1909</b>	1552	<b>2513</b>	2043	<b>2150</b>	1748	<b>3542</b>	2880	
	Артикул	7724101318		7724102318		7724103318		7724104318		7724105318		7724106318		7724107318		
2000	Q, Вт	<b>1027</b>	835	<b>1506</b>	1224	<b>1702</b>	1384	<b>2121</b>	1724	<b>2792</b>	2270	<b>2388</b>	1941	<b>3936</b>	3200	
	Артикул	7724101320		7724102320		7724103320		7724104320		7724105320		7724106320		7724107320		

Радиаторы стандартно поставляются в правом исполнении. Все артикулы приведены для стандартного цвета - белый RAL 9016.

1) Теплоотдача рассчитана согласно ГОСТ 31311-2005 при температурном напоре 70 °С.

2) Теплоотдача для температурного напора 60 °С пересчитана согласно формуле  $Q_{\phi} = Q_{н} \left( \frac{U_{\phi}}{U_{н}} \right)^n$ ,

где Q<sub>φ</sub>, Q<sub>н</sub> - фактическая и нормативная тепловые мощности; U<sub>φ</sub>, U<sub>н</sub> - фактический и нормативный температурные напоры; n = 1.3



Высота 400 мм

Высота мм	Длина мм		Тепловая мощность Q <sub>н</sub> , Вт при 95/85/20 °C <sup>1)</sup> (ГОСТ 31311-2005) / 90/70/20 °C <sup>2)</sup>													
			Тип 10		Тип 11		Тип 20		Тип 21		Тип 22		Тип 30		Тип 33	
400	400	Q, Вт	<b>266</b>	216	<b>392</b>	319	<b>434</b>	353	<b>544</b>	442	<b>712</b>	579	<b>607</b>	493	<b>1000</b>	813
		Артикул	7724101404		7724102404		7724103404		7724104404		7724105404		7724106404		7724107404	
	500	Q, Вт	<b>332</b>	270	<b>490</b>	398	<b>542</b>	441	<b>680</b>	553	<b>890</b>	724	<b>758</b>	616	<b>1250</b>	1016
		Артикул	7724101405		7724102405		7724103405		7724104405		7724105405		7724106405		7724107405	
	600	Q, Вт	<b>398</b>	324	<b>588</b>	478	<b>651</b>	529	<b>816</b>	663	<b>1068</b>	868	<b>910</b>	740	<b>1500</b>	1220
		Артикул	7724101406		7724102406		7724103406		7724104406		7724105406		7724106406		7724107406	
	700	Q, Вт	<b>465</b>	378	<b>686</b>	558	<b>759</b>	617	<b>952</b>	774	<b>1246</b>	1013	<b>1062</b>	863	<b>1750</b>	1423
		Артикул	7724101407		7724102407		7724103407		7724104407		7724105407		7724106407		7724107407	
	800	Q, Вт	<b>532</b>	433	<b>784</b>	637	<b>868</b>	706	<b>1088</b>	885	<b>1424</b>	1158	<b>1213</b>	986	<b>2000</b>	1626
		Артикул	7724101408		7724102408		7724103408		7724104408		7724105408		7724106408		7724107408	
	900	Q, Вт	<b>598</b>	486	<b>882</b>	717	<b>976</b>	793	<b>1224</b>	995	<b>1602</b>	1302	<b>1365</b>	1110	<b>2250</b>	1829
		Артикул	7724101409		7724102409		7724103409		7724104409		7724105409		7724106409		7724107409	
	1000	Q, Вт	<b>664</b>	540	<b>980</b>	797	<b>1085</b>	882	<b>1360</b>	1106	<b>1780</b>	1447	<b>1517</b>	1233	<b>2500</b>	2033
		Артикул	7724101410		7724102410		7724103410		7724104410		7724105410		7724106410		7724107410	
	1200	Q, Вт	<b>797</b>	648	<b>1176</b>	956	<b>1302</b>	1059	<b>1632</b>	1327	<b>2136</b>	1737	<b>1820</b>	1480	<b>3000</b>	2439
		Артикул	7724101412		7724102412		7724103412		7724104412		7724105412		7724106412		7724107412	
	1400	Q, Вт	<b>930</b>	756	<b>1372</b>	1115	<b>1519</b>	1235	<b>1904</b>	1548	<b>2492</b>	2026	<b>2124</b>	1727	<b>3500</b>	2846
		Артикул	7724101414		7724102414		7724103414		7724104414		7724105414		7724106414		7724107414	
1600	Q, Вт	<b>1063</b>	864	<b>1568</b>	1275	<b>17736</b>	14420	<b>2176</b>	1769	<b>2848</b>	2315	<b>2427</b>	1973	<b>4000</b>	3252	
	Артикул	7724101416		7724102416		7724103416		7724104416		7724105416		7724106416		7724107416		
1800	Q, Вт	<b>1197</b>	973	<b>1764</b>	1434	<b>1953</b>	1588	<b>2448</b>	1990	<b>3204</b>	2605	<b>2730</b>	2220	<b>4500</b>	3659	
	Артикул	7724101418		7724102418		7724103418		7724104418		7724105418		7724106418		7724107418		
2000	Q, Вт	<b>1330</b>	1081	<b>1960</b>	1593	<b>2170</b>	1764	<b>2720</b>	2211	<b>3560</b>	2894	<b>3034</b>	2467	<b>5000</b>	4065	
	Артикул	7724101420		7724102420		7724103420		7724104420		7724105420		7724106420		7724107420		

Радиаторы стандартно поставляются в правом исполнении. Все артикулы приведены для стандартного цвета - белый RAL 9016.

1) Теплоотдача рассчитана согласно ГОСТ 31311-2005 при температурном напоре 70 °C.

2) Теплоотдача для температурного напора 60 °C пересчитана согласно формуле  $Q_{\phi} = Q_H \left( \frac{U_{\phi}}{U_H} \right)^n$ ,

где Q<sub>φ</sub>, Q<sub>H</sub> - фактическая и нормативная тепловые мощности; U<sub>φ</sub>, U<sub>H</sub> - фактический и нормативный температурные напоры; n = 1.3





## Высота 500 мм

Высота мм	Длина мм	Тепловая мощность Q <sub>нр</sub> , Вт при 95/85/20 °C <sup>1)</sup> (ГОСТ 31311-2005) / 90/70/20 °C <sup>2)</sup>															
		Тип 10		Тип 11		Тип 20		Тип 21		Тип 22		Тип 30		Тип 33			
500	400	Q, Вт	<b>320</b>	260	<b>478</b>	389	<b>523</b>	425	<b>656</b>	533	<b>856</b>	696	<b>731</b>	594	<b>1198</b>	974	
	Артикул	7724101504	7724102504	7724103504	7724104504	7724105504	7724106504	7724107504									
	500	Q, Вт	<b>399</b>	324	<b>598</b>	486	<b>654</b>	532	<b>850</b>	691	<b>1070</b>	870	<b>913</b>	742	<b>1498</b>	1218	
	Артикул	7724101505	7724102505	7724103505	7724104505	7724105505	7724106505	7724107505									
	600	Q, Вт	<b>480</b>	390	<b>717</b>	583	<b>785</b>	638	<b>984</b>	800	<b>1284</b>	1044	<b>1095</b>	890	<b>1798</b>	1462	
	Артикул	7724101506	7724102506	7724103506	7724104506	7724105506	7724106506	7724107506									
	700	Q, Вт	<b>560</b>	455	<b>836</b>	680	<b>916</b>	745	<b>1148</b>	933	<b>1498</b>	1218	<b>1278</b>	1039	<b>2097</b>	1705	
	Артикул	7724101507	7724102507	7724103507	7724104507	7724105507	7724106507	7724107507									
	800	Q, Вт	<b>639</b>	520	<b>956</b>	777	<b>1046</b>	850	<b>1312</b>	1067	<b>1712</b>	1392	<b>1461</b>	1188	<b>2397</b>	1949	
	Артикул	7724101508	7724102508	7724103508	7724104508	7724105508	7724106508	7724107508									
	900	Q, Вт	<b>720</b>	585	<b>1076</b>	875	<b>1177</b>	957	<b>1476</b>	1200	<b>1926</b>	1566	<b>1644</b>	1337	<b>2696</b>	2192	
	Артикул	7724101509	7724102509	7724103509	7724104509	7724105509	7724106509	7724107509									
	1000	Q, Вт	<b>800</b>	650	<b>1195</b>	972	<b>1308</b>	1063	<b>1640</b>	1333	<b>2140</b>	1740	<b>1826</b>	1485	<b>2996</b>	2436	
	Артикул	7724101510	7724102510	7724103510	7724104510	7724105510	7724106510	7724107510									
	1200	Q, Вт	<b>960</b>	780	<b>1434</b>	1166	<b>1570</b>	1276	<b>1968</b>	1600	<b>2568</b>	2088	<b>2191</b>	1781	<b>3595</b>	2923	
	Артикул	7724101512	7724102512	7724103512	7724104512	7724105512	7724106512	7724107512									
1400	Q, Вт	<b>1119</b>	910	<b>1673</b>	1360	<b>1832</b>	1489	<b>2296</b>	1867	<b>2996</b>	2436	<b>2556</b>	2078	<b>4194</b>	3410		
Артикул	7724101514	7724102514	7724103514	7724104514	7724105514	7724106514	7724107514										
1600	Q, Вт	<b>1280</b>	1041	<b>1912</b>	1554	<b>2093</b>	1702	<b>2624</b>	2133	<b>3424</b>	2784	<b>2921</b>	2375	<b>4794</b>	3898		
Артикул	7724101516	7724102516	7724103516	7724104516	7724105516	7724106516	7724107516										
1800	Q, Вт	<b>1439</b>	1170	<b>2151</b>	1749	<b>2355</b>	1915	<b>2952</b>	2400	<b>3852</b>	3132	<b>3287</b>	2672	<b>5393</b>	4385		
Артикул	7724101518	7724102518	7724103518	7724104518	7724105518	7724106518	7724107518										
2000	Q, Вт	<b>1599</b>	1300	<b>2390</b>	1943	<b>2616</b>	2127	<b>3280</b>	2667	<b>4280</b>	3480	<b>3652</b>	2969	<b>5992</b>	4872		
Артикул	7724101520	7724102520	7724103520	7724104520	7724105520	7724106520	7724107520										

Радиаторы стандартно поставляются в правом исполнении. Все артикулы приведены для стандартного цвета - белый RAL 9016.

1) Теплоотдача рассчитана согласно ГОСТ 31311-2005 при температурном напоре 70 °C.

2) Теплоотдача для температурного напора 60 °C пересчитана согласно формуле  $Q_{\phi} = Q_{н} \left( \frac{U_{\phi}}{U_{н}} \right)^n$ ,

где Q<sub>φ</sub>, Q<sub>н</sub> - фактическая и нормативная тепловые мощности; U<sub>φ</sub>, U<sub>н</sub> - фактический и нормативный температурные напоры; n = 1.3



Высота 600 мм

Высота мм	Длина мм		Тепловая мощность Q <sub>н</sub> , Вт при 95/85/20 °C <sup>1)</sup> (ГОСТ 31311-2005) / 90/70/20 °C <sup>2)</sup>													
			Тип 10		Тип 11		Тип 20		Тип 21		Тип 22		Тип 30		Тип 33	
600	400	Q, Вт	<b>370</b>	301	<b>552</b>	449	<b>611</b>	497	<b>752</b>	611	<b>981</b>	798	<b>851</b>	692	<b>1374</b>	1117
		Артикул	7724101604		7724102604		7724103604		7724104604		7724105604		7724106604		7724107604	
	500	Q, Вт	<b>463</b>	376	<b>690</b>	561	<b>763</b>	620	<b>940</b>	764	<b>1226</b>	997	<b>1063</b>	864	<b>1717</b>	1396
		Артикул	7724101605		7724102605		7724103605		7724104605		7724105605		7724106605		7724107605	
	600	Q, Вт	<b>555</b>	451	<b>828</b>	673	<b>916</b>	745	<b>1128</b>	917	<b>1472</b>	1197	<b>1276</b>	1037	<b>2060</b>	1675
		Артикул	7724101606		7724102606		7724103606		7724104606		7724105606		7724106606		7724107606	
	700	Q, Вт	<b>647</b>	526	<b>966</b>	785	<b>1067</b>	867	<b>1316</b>	1070	<b>1717</b>	1396	<b>1488</b>	1210	<b>2404</b>	1954
		Артикул	7724101607		7724102607		7724103607		7724104607		7724105607		7724106607		7724107607	
	800	Q, Вт	<b>739</b>	601	<b>1104</b>	898	<b>1221</b>	993	<b>1504</b>	1223	<b>1962</b>	1595	<b>1700</b>	1382	<b>2747</b>	2233
		Артикул	7724101608		7724102608		7724103608		7724104608		7724105608		7724106608		7724107608	
	900	Q, Вт	<b>832</b>	676	<b>1242</b>	1010	<b>1374</b>	1117	<b>1692</b>	1376	<b>2208</b>	1795	<b>1913</b>	1555	<b>3091</b>	2513
		Артикул	7724101609		7724102609		7724103609		7724104609		7724105609		7724106609		7724107609	
	1000	Q, Вт	<b>924</b>	751	<b>1380</b>	1122	<b>1526</b>	1241	<b>1880</b>	1528	<b>2453</b>	1994	<b>2125</b>	1728	<b>3434</b>	2792
		Артикул	7724101610		7724102610		7724103610		7724104610		7724105610		7724106610		7724107610	
	1200	Q, Вт	<b>1110</b>	902	<b>1656</b>	1346	<b>1832</b>	1489	<b>2256</b>	1834	<b>2944</b>	2393	<b>2551</b>	2074	<b>4121</b>	3350
		Артикул	7724101612		7724102612		7724103612		7724104612		7724105612		7724106612		7724107612	
1400	Q, Вт	<b>1294</b>	1052	<b>1932</b>	1571	<b>2137</b>	1737	<b>2632</b>	2140	<b>3434</b>	2792	<b>2976</b>	2420	<b>4808</b>	3909	
	Артикул	7724101614		7724102614		7724103614		7724104614		7724105614		7724106614		7724107614		
1600	Q, Вт	<b>1479</b>	1202	<b>2208</b>	1795	<b>2441</b>	1985	<b>3008</b>	2446	<b>3925</b>	3191	<b>3401</b>	2765	<b>5494</b>	4467	
	Артикул	7724101616		7724102616		7724103616		7724104616		7724105616		7724106616		7724107616		
1800	Q, Вт	<b>1664</b>	1353	<b>2484</b>	2020	<b>2747</b>	2233	<b>3384</b>	2751	<b>4415</b>	3589	<b>3827</b>	3111	<b>6181</b>	5025	
	Артикул	7724101618		7724102618		7724103618		7724104618		7724105618		7724106618		7724107618		
2000	Q, Вт	<b>1849</b>	1503	<b>2760</b>	2244	<b>3052</b>	2481	<b>3760</b>	3057	<b>4906</b>	3989	<b>4252</b>	3457	<b>6868</b>	5584	
	Артикул	7724101620		7724102620		7724103620		7724104620		7724105620		7724106620		7724107620		

Радиаторы стандартно поставляются в правом исполнении. Все артикулы приведены для стандартного цвета - белый RAL 9016.

1) Теплоотдача рассчитана согласно ГОСТ 31311-2005 при температурном напоре 70 °C.

2) Теплоотдача для температурного напора 60 °C пересчитана согласно формуле  $Q_{\phi} = Q_H \left( \frac{U_{\phi}}{U_H} \right)^n$ ,

где Q<sub>φ</sub>, Q<sub>H</sub> - фактическая и нормативная тепловые мощности; U<sub>φ</sub>, U<sub>H</sub> - фактический и нормативный температурные напоры; n = 1.3





## Высота 900 мм

Высота мм	Длина мм	Тепловая мощность Q <sub>н</sub> , Вт при 95/85/20 °C <sup>1)</sup> (ГОСТ 31311-2005) / 90/70/20 °C <sup>2)</sup>														
		Тип 10		Тип 11		Тип 20		Тип 21		Тип 22		Тип 30		Тип 33		
900	400	Q, Вт	<b>525</b>	427	<b>750</b>	610	<b>863</b>	702	<b>1013</b>	824	<b>1362</b>	1107	<b>1188</b>	966	<b>1901</b>	1546
	Артикул	7724101904	7724102904	7724103904	7724104904	7724105904	7724106904	7724107904								
	500	Q, Вт	<b>657</b>	534	<b>938</b>	763	<b>1079</b>	877	<b>1265</b>	1028	<b>1703</b>	1385	<b>1485</b>	1207	<b>2376</b>	1932
	Артикул	7724101905	7724102905	7724103905	7724104905	7724105905	7724106905	7724107905								
	600	Q, Вт	<b>787</b>	640	<b>1125</b>	915	<b>1295</b>	1053	<b>1519</b>	1235	<b>2044</b>	1662	<b>1782</b>	1449	<b>2851</b>	2318
	Артикул	7724101906	7724102906	7724103906	7724104906	7724105906	7724106906	7724107906								
	700	Q, Вт	<b>919</b>	747	<b>1312</b>	1067	<b>1511</b>	1228	<b>1771</b>	1440	<b>2384</b>	1938	<b>2079</b>	1690	<b>3327</b>	2705
	Артикул	7724101907	7724102907	7724103907	7724104907	7724105907	7724106907	7724107907								
	800	Q, Вт	<b>1050</b>	854	<b>1500</b>	1220	<b>1727</b>	1404	<b>2025</b>	1646	<b>2724</b>	2215	<b>2376</b>	1932	<b>3803</b>	3092
	Артикул	7724101908	7724102908	7724103908	7724104908	7724105908	7724106908	7724107908								
	900	Q, Вт	<b>1181</b>	960	<b>1688</b>	1372	<b>1943</b>	1580	<b>22787</b>	18526	<b>3065</b>	2492	<b>2674</b>	2174	<b>4278</b>	3478
	Артикул	7724101909	7724102909	7724103909	7724104909	7724105909	7724106909	7724107909								
	1000	Q, Вт	<b>1312</b>	1067	<b>1875</b>	1524	<b>2158</b>	1754	<b>2531</b>	2058	<b>3406</b>	2769	<b>2970</b>	2415	<b>4753</b>	3864
	Артикул	7724101910	7724102910	7724103910	7724104910	7724105910	7724106910	7724107910								
	1200	Q, Вт	<b>1574</b>	1280	<b>2250</b>	1829	<b>2590</b>	2106	<b>3037</b>	2469	<b>4087</b>	3323	<b>3564</b>	2898	<b>5703</b>	4637
	Артикул	7724101912	7724102912	7724103912	7724104912	7724105912	7724106912	7724107912								
	1400	Q, Вт	<b>1837</b>	1493	<b>2626</b>	2135	<b>3022</b>	2457	<b>3543</b>	2880	<b>4768</b>	3876	<b>4158</b>	3380	<b>6654</b>	5410
	Артикул	7724101914	7724102914	7724103914	7724104914	7724105914	7724106914	7724107914								
	1600	Q, Вт	<b>2100</b>	1707	<b>3000</b>	2439	<b>3454</b>	2808	<b>4049</b>	3292	<b>5449</b>	4430	<b>4752</b>	3863	<b>7604</b>	6182
	Артикул	7724101916	7724102916	7724103916	7724104916	7724105916	7724106916	7724107916								
1800	Q, Вт	<b>2363</b>	1921	<b>3375</b>	2744	<b>3885</b>	3159	<b>4556</b>	3704	<b>6161</b>	5009	<b>5346</b>	4346	<b>8555</b>	6955	
Артикул	7724101918	7724102918	7724103918	7724104918	7724105918	7724106918	7724107918									
2000	Q, Вт	<b>2625</b>	2134	<b>3750</b>	3049	<b>4317</b>	3510	<b>5062</b>	4115	<b>6812</b>	5538	<b>5940</b>	4829	<b>9506</b>	7728	
Артикул	7724101920	7724102920	7724103920	7724104920	7724105920	7724106920	7724107920									

Радиаторы стандартно поставляются в правом исполнении. Все артикулы приведены для стандартного цвета - белый RAL 9016.

1) Теплоотдача рассчитана согласно ГОСТ 31311-2005 при температурном напоре 70 °C.

2) Теплоотдача для температурного напора 60 °C пересчитана согласно формуле  $Q_{\phi} = Q_H \left( \frac{U_{\phi}}{U_H} \right)^n$ ,

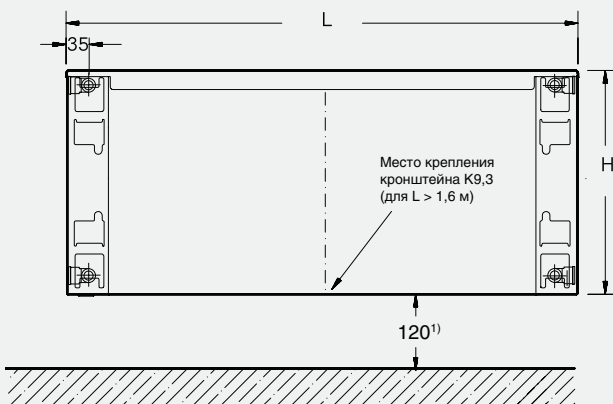
где Q<sub>φ</sub>, Q<sub>H</sub> - фактическая и нормативная тепловые мощности; U<sub>φ</sub>, U<sub>H</sub> - фактический и нормативный температурные напоры; n = 1.3

**Logatrend K-Profil**

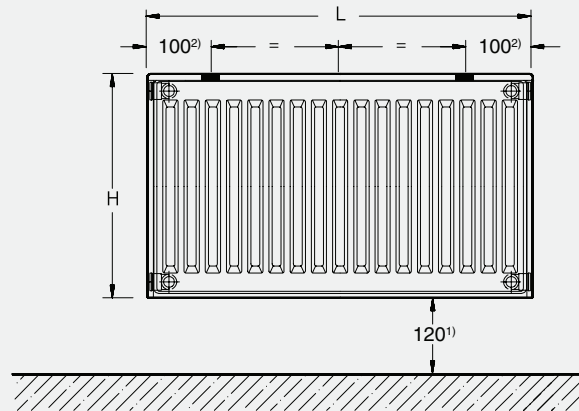
1

**Вид сзади**

Тип 10/11



Тип 20/21/22/30/33



- <sup>1)</sup> Рекомендуемое расстояние от пола - 120 мм
- <sup>2)</sup> Заводская установка. При монтаже положение точек крепления можно менять, так как переходник можно смещать по горизонтали.

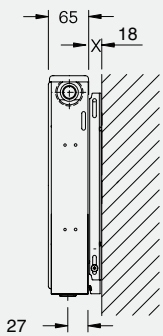
Термостатическая головка не входит в объем поставки.

Рекомендуемое количество кронштейнов

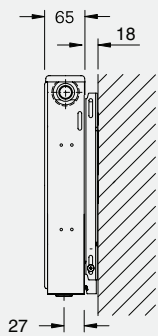
Количество	Длина, мм
2	400-1600
3	1800-2000

**Вид сбоку**

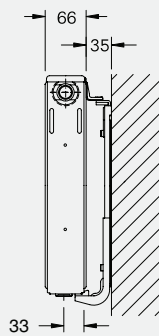
Тип 10



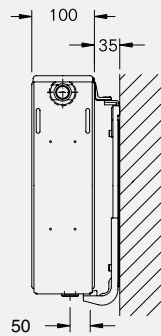
Тип 11



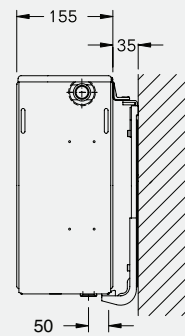
Тип 21



Тип 22/20



Тип 33/30



**Logatrend K-Profil**

Высота Н мм	Межосевое расстояние N мм	Тип	Экспонент n	Тепловая мощность <sup>1)2)</sup> при		Окрашенная поверхность м <sup>2</sup> /м	Объем воды л/м	Вес кг/м
				95/85/20 °C Вт/м	90/70/20 °C Вт/м			
300	250	10	1,31	514	421	0,70	2,1	6,9
		11	1,28	753	616	1,84	2,1	8,5
		20	1,28	851	696	1,40	4,2	12,6
		21	1,30	1060	868	2,50	4,1	13,9
		22	1,29	1396	1142	3,68	4,2	16,6
		30	1,29	1194	977	2,10	6,3	19,0
		33	1,31	1968	1611	5,52	6,2	25,0
400	350	10	1,29	664	543	0,94	2,6	9,2
		11	1,28	980	802	2,46	2,6	11,8
		20	1,28	1085	888	1,86	5,3	16,5
		21	1,30	1360	1113	3,33	5,2	18,8
		22	1,29	1780	1457	4,90	5,2	22,5
		30	1,30	1517	1242	2,80	7,9	24,9
		33	1,30	2500	2046	7,36	7,8	33,7
500	450	10	1,27	800	655	1,17	3,2	11,4
		11	1,28	1195	978	3,08	3,2	14,9
		20	1,27	1308	1070	2,34	6,4	20,4
		21	1,31	1640	1342	4,18	6,2	23,7
		22	1,30	2140	1751	6,16	6,3	28,2
		30	1,30	1826	1494	3,52	9,5	31,0
		33	1,32	2996	2452	9,25	9,4	42,2
600	550	10	1,25	924	756	1,40	3,7	13,6
		11	1,28	1380	1129	3,72	3,7	17,9
		20	1,27	1526	1249	2,80	7,5	24,2
		21	1,31	1880	1539	5,04	7,3	28,4
		22	1,31	2453	2008	7,44	7,3	33,7
		30	1,31	2125	1738	4,20	11,1	36,8
		33	1,33	3434	2810	11,16	11,0	50,6
900	850	10	1,26	1312	1074	2,11	5,3	19,7
		11	1,29	1875	1535	5,62	5,3	26,11
		20	1,30	2158	1766	4,22	10,6	35,3
		21	1,33	2531	2071	7,62	10,5	42,0
		22	1,33	3406	2787	11,26	10,5	49,3
		30	1,33	2970	2431	6,34	15,8	53,2
		33	1,33	4753	3890	16,90	15,7	75,0

1) Пересчет тепловой мощности для других размеров отопительных приборов ведется по [Рабочему листу K4](#) ⇒ см. главу 3

2) Нормальная тепловая мощность по ГОСТ 31311-2005 = тепловая мощность при условии 95/85/20 °C