

Обратите внимание!

Установку, обслуживание и демонтаж электрического привода ARM может производить только специально обученный персонал. Работать с электрическими схемами привода может только квалифицированный электрик.

Изменение конструкции прибора неквалифицированными лицами запрещено из соображений безопасности.



В зависимости от версии, электрический привод ARM может работать под напряжением в 230В. Неосторожное обращение при таком напряжении может привести к травмированию.

Не допускать контакт прибора с водой.

Перед открытием крышки привода, отключите питание.

Не вносите изменения в конструкцию привода.

Установка привода на смесительный клапан

Заводская установка электрического привода ARM – “50% открытие” (положение 5 на шкале прибора). Для правильной установки привода, смесительный клапан должен быть открыт на 50%. Для этого, при установке втулки на вал клапана и закрепления винта, заслонка клапана должна быть установлена в среднем положении между подачей горячей и холодной воды вентиль клапана должен быть установлен в среднее положение на полпути между потоком горячей и холодной воды. После такой установки настройки привод готов к монтажу на смесительный клапан.

Монтаж

1. Установите втулку “b” на вал и закрепите винт “c” (рис. 1).
2. Установите смеситель в положение “50%-открытие”, то есть так, чтобы заслонка находилась посередине между подачей горячей и холодной воды (рис. 2).
3. Снимите крышку со шкалой и рукоятку привода, и установите привод на клапан так, чтоб винт “c” попал в один из нескольких пазов на тыльной стороне привода.

4. Закрепите привод на клапан при помощи винта “h”.
5. Выберите шкалу соответственно направлению потоков и установите ее на рукоятке привода.
6. Подключите провода согласно схеме (рис. 4).

Подробное описание сборки

1. На вал смесительного клапана установите втулку “b” и вставьте присоедините фиксирующий винт “c” (рис. 1). В клапанах ARV Afriso, (а также в некоторых других смесительных клапанах) маркер “a” на втулке совпадает с положением вала клапана и одновременно указывает на размещение втулки на клапане (рис. 1, рис. 2). Чтоб вкрутить фиксирующий винт в клапаны Afriso ARM DN 40 и DN 50, сначала необходимо выкрутить один из винтов, фиксирующих корпус.
2. Определите диапазон работы втулки и направление закрытия клапана. Установите втулку в положение “50%-открытие” (рис. 2). Далее необходимо определить направление потоков в системе, где устанавливается клапан. Втулка клапана должна двигаться в пределах 90° между потоками горячей и холодной воды. Затем установите втулку посередине между потоками. На этом этапе необходимо определить направление закрытия клапана (подмес горячей воды) и открытия клапана (подмес холодной воды).
3. Выберите соответствующую шкалу. В комплектацию привода входит две шкалы: “от 0 до 10” и “от 10 до 0”. Выберите ту шкалу, которая отметкой “0” будет соответствовать потоку холодной воды, а отметкой “10” - потоку горячей воды, как показано на рис. 2. Выбирая шкалу, можно следовать одному простому правилу: - если клапан закрывается вправо (по часовой стрелке), выберите шкалу “от 0 до 10”; - если клапан закрывается влево (против часовой стрелки), выберите шкалу “от 10 до 0”.
4. Установите привод на клапан. Конструкция привода такова, что его

- можно монтировать на клапан в любом положении (рис. 3). Синий маркер “g” должен быть установлен в верхнее положение. Если синий маркер находится в другом положении, необходимо снять рукоятку привода, снять синий маркер и установить его заново. Затем установите обратно рукоятку привода.
5. Выбранная в п. 3 шкала, крепится на рукоятку привода. Синий маркер должен находиться на отметке “5” на шкале. Если маркер находится в другом положении, значит рукоятка привода установлена не верно. В этом случае следует вернуться к п. 4 инструкции.
 6. Соедините провода, как показано на рис. 4.
 - А. Управление “3 точки”. Проверьте, вращается ли привод в правильном направлении. При необходимости, поменяйте провода 2 и 3.
 - В. Управление “2 точки”. Изменение направления закрывания возможно при изменении положения переключки.
 - С. При наличии дополнительного концевого выключателя: один из двух черных проводов должен быть подключен к концу выключателя. Кабель должен быть подключен к фазе управляемого устройства. В противном случае, красный светодиод не будет светиться.
 - Д. Пропорциональное (аналоговое) управление: после электрического подключения проводов, необходимо осуществить следующие настройки:
 - Выбрать и установить необходимое время поворота клапана на 90° (60/90/120 сек.)
 - Выбрать тип управляющего сигнала
 - Выбрать управляющий сигнал (от 0...10В / 2...10В либо 0...20мА / 4...20мА) при помощи специальной переключки.

рис. 1

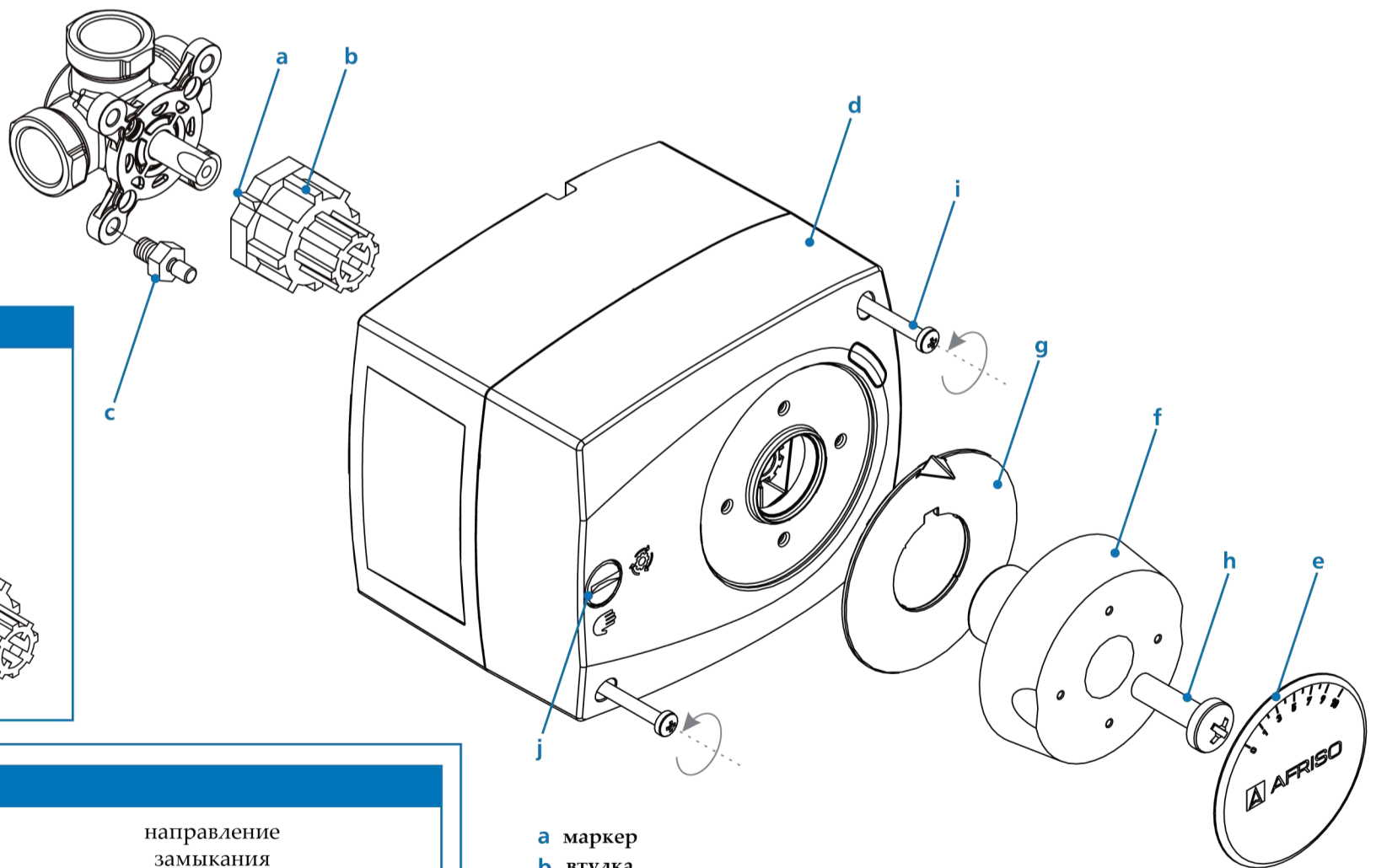
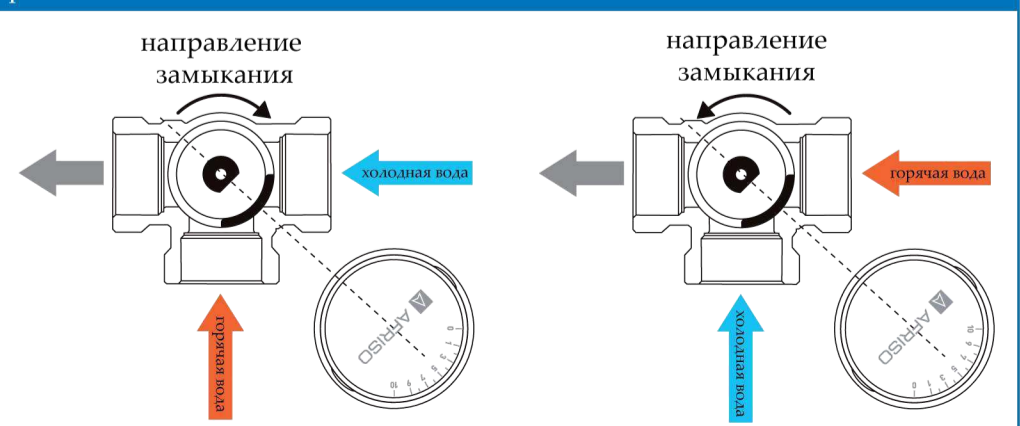


рис. 2



- a маркер
- b втулка
- c винт (фиксирующий)
- d привод
- e шкала
- f рукоятка
- g синий маркер
- h винт привода
- i винт крышки привода
- j переключатель (ручное/автоматическое управление)

Установка дополнительного выключателя (в некоторых версиях)

Для настройки дополнительного концевого выключателя необходимо:

1. Открутите два винта "i", затем снимите крышку привода (рис.1);
2. Осторожно снимите кольцо переключения (рис. 5). Во время работы привода движение толстой части кольца приводит в движение рычаг и открывает дополнительные контакты 4-5 концевого выключателя. Дополнительный концевой выключатель срабатывает, когда тонкая часть переключающего кольца становится напротив переключателя. В то же время загорается индикатор.

3. Помните, что привод установлен в положении "5" по шкале (полуоткрытый). Зная направление открытия клапана, установите угол поворота привода (в диапазоне от 0 до 90), при котором должен срабатывать дополнительный концевой выключатель.

4. Осторожно вставьте кольцо обратно так, чтоб положение утолщенной его части соответствовало углу, при котором срабатывает концевой выключатель.
5. Установите обратно крышку привода и закрепите ее винтами "i".

Режим работы привода:

1. Режимы работы привода устанавливаются с помощью переключателя "j" (рис.1). Автоматический режим
Если переключатель находится в этом режиме, привод работает автоматически.

Ручной режим
Если переключатель находится в этом режиме, привод управляется вручную.

2. Диодный сигнализатор (LED)
На корпусе привода находятся 3 светодиода (LED). Диоды указывают направление движения привода. Средний диод индикатор (красного цвета) показывает

состояние дополнительного концевого выключателя (в тех моделях привода, в которых этот выключатель предусмотрен в некоторых моделях приводов). 3. Положение шкалы После монтажа привода на клапан и подбора необходимой шкалы, положение "0" соответствует полностью закрытому клапану (закрыт поток горячей воды), положение "10" соответствует полностью открытому клапану (открыт поток горячей воды). Любые другие позиции по шкале означают процент открытия клапана ("4" по шкале - клапан открыт на 40%).



5

Технические характеристики

Параметр	Значение
Крутящий момент	В зависимости от версии: Nm, 10 Nm, 15 Nm
Угол поворота	90°
Время поворота на 90	В зависимости от версии 15 с, 30 с, 60 с, 120 с, 240 с, 480 с.
Мощность	2-точки - 24 V AC / 230 V AC 3-точки - 24 V AC / 230 V AC аналоговый - 24 V AC/DC (0..10 V, 2..10 V, 0..20 mA, 4..20 mA)
Дополнительный выключатель	0 ÷ 90° (250 V AC, 3 A)
Диапазон рабочих температур	0 ÷ 50°C
Потребляемая мощность	2,5 ÷ 4 VA
Класс безопасности	II
Степень защиты корпуса	IP42
Размеры	84 × 102 × 90 мм.
Вес	Версия 6 Nm: 390 г ÷ 630 г Версия 10 Nm и 15 Nm: 600 г ÷ 860 г
Материал корпуса	Пластик

Техническое обслуживание

Электрический привод ARM не требует технического обслуживания,

① 18 (135 (15) (19) 201 86 210 (19) 13 (19) 109 (12) (19) 13 (19) 6)



1. Отключите питание.
2. Снимите устройство.
3. В целях защиты окружающей среды, устройство не должно утилизироваться вместе с обычными бытовыми

отходами. Устройство необходимо доставить в соответствующий пункт утилизации. Привод ARM выполнен из материалов, которые могут быть переработаны.

② 17 (14 9 (19) 6)

Компания-изготовитель предоставляет гарантию на приобретенное устройство в течение 12 месяцев со дня продажи, при условии соблюдения правил гарантийного обслуживания а также требований инструкций и технической документации.

③ 2 (19) 4 98 1 (19) 6 5 (19) 6 7 (17) 1 (11)

Наша компания ценит каждого клиента. Если у Вас возникли вопросы, предложения или проблемы с продукцией, обращайтесь:

рис. 3

7

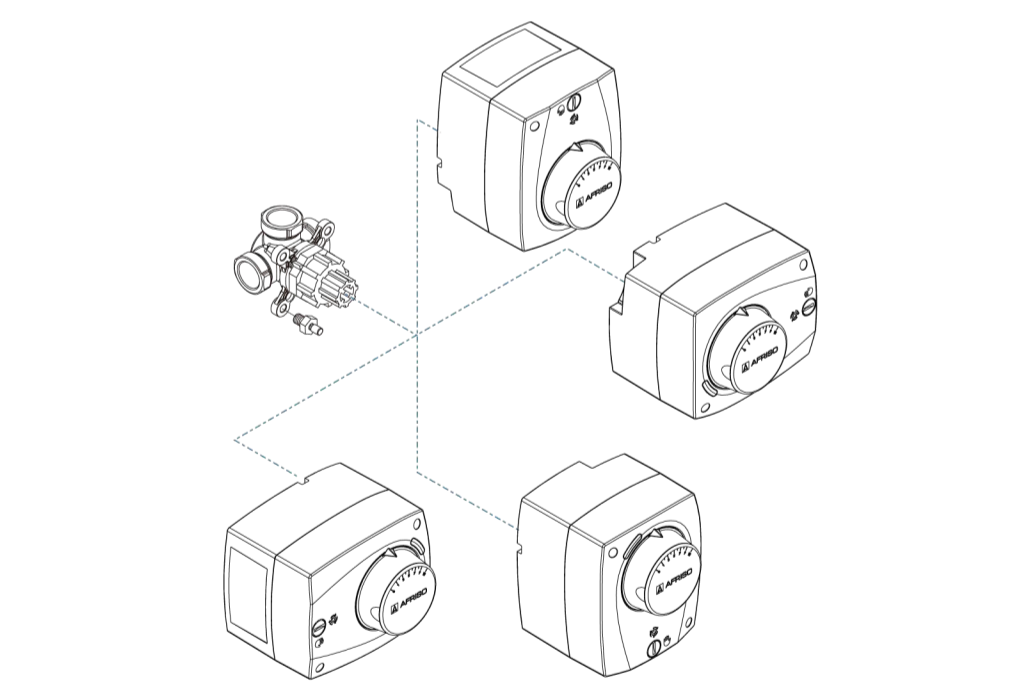


рис. 5

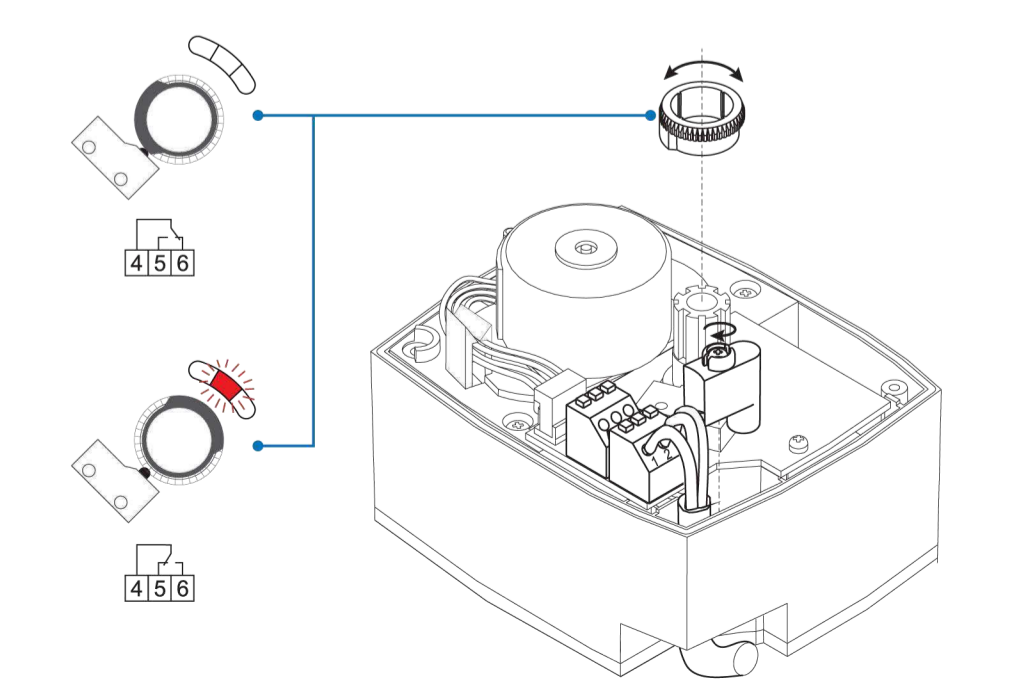


рис. 4

3 – точки

3 – точки+дополнительный выключатель

2 – точки

2 – точки+дополнительный выключатель

пропорциональное управление

S1	S2	Сигнал
0	0	U
1	1	I

S3	U/I
0	0...10 V / 0...20 mA
1	2...10 V / 4...20 mA

S4	↻
0	↻
1	↻

S5	S6	⌚
0	0	60s
0	1	90s
1	0	120s
1	1	120s