

Instrukcja obsługi i montażu  
**VIKING E**  
Elektryczne podgrzewacze wody  
dużych pojemności  
30/55/80/100/120/150 l

*Zamieszczone w instrukcji schematy instalacyjne nie zastępują projektu instalacji i mogą służyć jedynie do celów poglądowych.*

*Produkt nie jest przeznaczony do używania przez osoby o obniżonej sprawności fizycznej / psychicznej lub nieposiadających doświadczenia i wiedzy, jeśli osoby te nie są nadzorowane lub instruowane przez osobę odpowiedzialną za ich bezpieczeństwo. Zabrania się obsługi urządzenia przez dzieci.*

*Zastrzega się możliwość wprowadzania zmian konstrukcyjnych i zmian w instrukcji.*

*©NIBE-BIAWAR 2015*

**Spis treści**

<b>1. Informacje ogólne</b> .....	<b>4</b>
1.1 Wstęp .....	4
1.2 Zastosowanie.....	4
1.3 Kontakt .....	4
<b>2. Opis budowy</b> .....	<b>5</b>
<b>3. Instalacja</b> .....	<b>5</b>
3.1. Miejsce Instalacji .....	5
3.2 Instalacja hydrauliczna .....	6
3.3 Instalacja Elektryczna .....	7
<b>4. Podłączenie, uruchomienie, obsługa</b> .....	<b>8</b>
4.1 Podłączenie hydrauliczne .....	8
4.2 Pierwsze uruchomienie .....	8
4.3 Obsługa.....	8
4.4 Zabezpieczenie termiczne .....	8
4.5 Izolacja termiczna instalacji .....	8
4.6 Ostrzeżenia i wymagania praktyczne.....	9
4.7 Zabezpieczenie przed zamarznięciem .....	9
<b>5. Konserwacja</b> .....	<b>9</b>
5.1 Wymiana anody ochronnej .....	10
<b>6. Serwis</b> .....	<b>10</b>
<b>7. Akcesoria i części zamienne</b> .....	<b>11</b>
<b>8. Wyposażenie</b> .....	<b>11</b>
<b>9. Recykling i utylizacja</b> .....	<b>12</b>
<b>10. Dane techniczne</b> .....	<b>12</b>
10.1 Wymiary urządzeń.....	13
<b>KARTA GWARANCYJNA</b> .....	<b>14</b>

## 1. Informacje ogólne

### 1.1 Wstęp

Dziękujemy za okazane zaufanie i wybór urządzenia marki BIAWAR. Aby móc w pełni skorzystać z zalet tego urządzenia, prosimy przed użyciem przeczytać niniejszą instrukcję, a w szczególności rozdziały dotyczące instalacji, bezpieczeństwa obsługi oraz gwarancji. Prosimy przechowywać instrukcję w bezpiecznym miejscu, dostępną w razie potrzeby.

#### **UWAGA**

*Producent nie ponosi odpowiedzialności za szkody spowodowane przez nieprzestrzeganie niniejszej instrukcji.*

#### **UWAGA**

*Rozdziały niniejszej instrukcji dotyczące instalacji, przeglądów i konserwacji są przeznaczone dla wykwalifikowanych instalatorów.*

### 1.2 Zastosowanie

Podgrzewacze wody serii VIKING E firmy NIBE-BIAWAR służą wyłącznie do podgrzewania, magazynowania i zaopatrywania w ciepłą wodę użytkową w budynkach jedno- i wielorodzinnych, budynkach użyteczności publicznej, warsztatach, pomieszczeniach socjalnych itp.

Podgrzewacze wody serii VIKING E występują w pojemnościach 30, 55, 80, 100, 120 i 150 l. Są łatwe do instalowania, bezpieczne i wygodne w użytkowaniu. Podgrzaną wodę można doprowadzić do kilku miejsc czerpalnych np. wanna, umywalka, zlew, itp.

#### **UWAGA**

*Podgrzewacz służy do ogrzewania, magazynowania i zaopatrywania w wodę na cele użytkowe. Każde niewłaściwe i niezgodne z przeznaczeniem zastosowanie jest zakazane.*

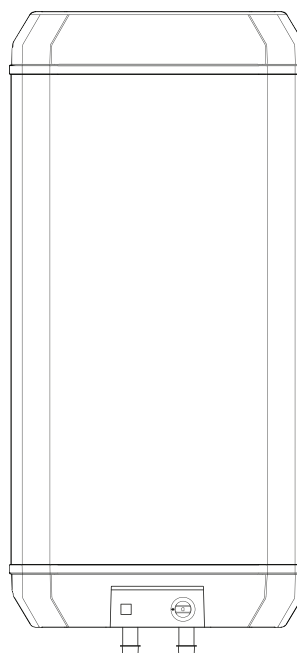
Inne zastosowanie traktowane jest jako niezgodne z przeznaczeniem. Za wynikające z tego tytułu szkody nie odpowiada producent ani dostawca.

### 1.3 Kontakt

W razie jakichkolwiek pytań lub wątpliwości prosimy o kontakt z naszą firmą:

**NIBE-BIAWAR sp. z o.o.**  
**15-703 Białystok,**  
**Al. Jana Pawła II 57,**  
**Tel (85) 662 84 90,**  
**fax (85) 662 84 09,**  
**www.biawar.com.pl**

„NIBE-BIAWAR” sp. z o.o. zastrzega sobie prawo do wprowadzenia zmian technicznych oferowanych wyrobów.



Rys. 1 Podgrzewacz wody serii VIKING E

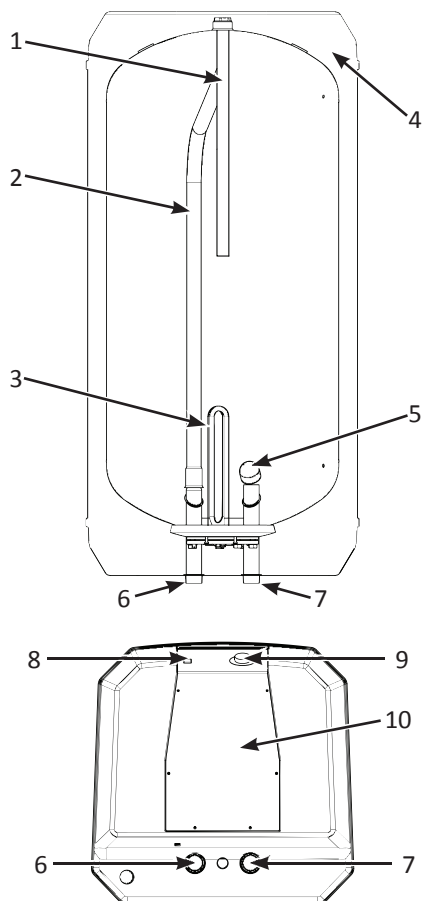
## 2. Opis budowy

Podgrzewacze wody serii VIKING E są urządzeniami ciśnieniowymi, tzn. ciśnienie panujące w zbiorniku odpowiada ciśnieniu w instalacji wody użytkowej.

Główną częścią podgrzewacza, w którym podgrzewana jest woda, jest zbiornik wykonany z wysokogatunkowej blachy stalowej i zabezpieczony przed korozją emalią ceramiczną oraz ochronną anodą magnezową. Urządzenie wyposażone zostało w elektryczny element grzewczy o mocy 1,5 lub 2 kW (w zależności od pojemności) z nastawnym termostatem umożliwiającym podgrzewanie wody użytkowej w zakresie od 30 do 80 °C oraz w ogranicznik temperatury wody, chroniący zbiornik przed przegrzaniem i uszkodzeniem.

Całość umieszczona jest w obudowie z blachy stalowej (w pełni zabezpieczonej przed korozją farbą proszkową) i tworzywa sztucznego. W panelu sterującym umieszczono lampkę sygnalizującą pracę grzałki elektrycznej oraz pokrętło termostatu (Rys. 1). Izolację cieplną stanowi bezfreonowa pianka poliuretanowa PUR, która zapewnia bardzo dobre właściwości termoizolacyjne tych urządzeń.

Do urządzeń standardowo dołączony jest ciśnieniowy zawór bezpieczeństwa, którego zadaniem jest ochrona przed nadmiernym wzrostem ciśnienia w zbiorniku. Ciśnienie otwarcia zaworu bezpieczeństwa 6,7±0,3 bar.



Rys. 2 Budowa podgrzewacza serii VIKING E

OPIS (dotyczy Rys. 2):

1. Anoda magnezowa
2. Rura PEX poboru ciepłej wody
3. Element grzewczy
4. Izolacja termiczna (bezfreonowa pianka PUR)
5. Zastawka rozpraszająca
6. Króciec poboru wody ciepłej
7. Króciec zasilania zimnej wody
8. Lampka sygnalizacyjna
9. Pokrętło termostatu
10. Pokrywka dolna obudowy

## 3. Instalacja

### 3.1. Miejsce Instalacji

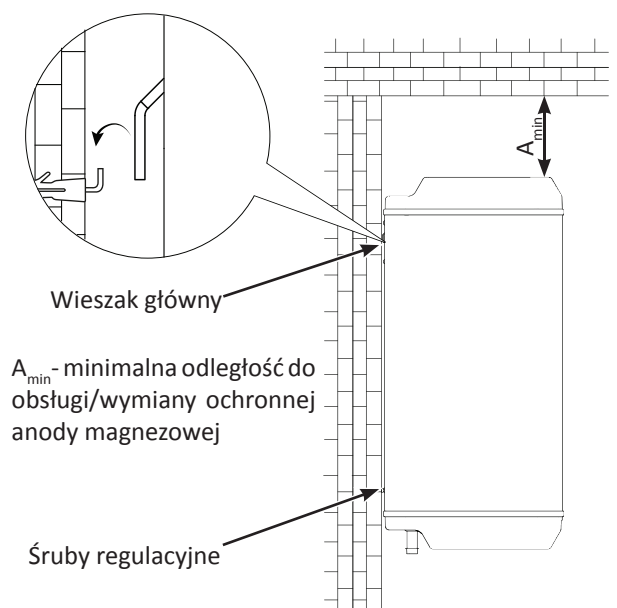
Podgrzewacz może być zainstalowany w każdym pomieszczeniu posiadającym doprowadzenie wody użytkowej i energii elektrycznej (np. piwnicy, kotłowni, itp.) oraz zabezpieczonym przed spadkiem temperatury poniżej 0 °C. Co do zasady miejsce montażu należy dobrać w sposób umożliwiający odpowiednio racjonalne prowadzenie instalacji wody użytkowej i przewodów elektrycznych. Dla uniknięcia strat energii wszystkie przewody hydrauliczne należy zaizolować.

#### INFORMACJA

Przy wyborze miejsca montażu należy uwzględnić przestrzeń niezbędną do obsługi/wymiany ochronnej anody magnezowej (Rys. 3 i 6) oraz ciężar napełnionego podgrzewacza. Ze względu na znaczną masę urządzenia napełnionego wodą, jego zawieszenie możliwe jest na ścianach o odpowiedniej nośności.

#### INFORMACJA

Podgrzewacz może być instalowany w pozycji pionowej (zalecana) lub poziomej.



Rys. 3 Montaż w pozycji pionowej

Podgrzewacz VIKING E							
	jedn.	E 30	E 55	E 80	E 100	E 120	E 150
<b>A<sub>min</sub>*</b>	mm	190	190	310	310	470	470

**Tabela 1** Przestrzeń niezbędna do obsługi/wymiany ochronnej anody magnezowej.

\*- stosując anodę tytanową odległość ta może zostać skrócona do 250 mm

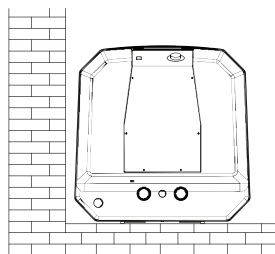
\*- stosując łanuchową anodę magnezową, oferowaną przez firmę NIBE-BIAWAR, odległość ta może zostać skrócona do 200 mm (tylko w przypadku montażu pionowego)

Do pionowego zawieszenia podgrzewacza należy użyć dołączonego do wyrobu wieszaka. Za pomocą kołków rozporowych  $\varnothing 12$  z wkrętem  $\varnothing 8$  (załączonych w komplecie) należy poziomo przymocować wieszak do odpowiednio twardej ściany tj. beton, cegła pełna itp. Po zamontowaniu wieszaka zawiesić urządzenie na wieszaku głównym, a następnie, za pomocą śrub regulacyjnych, wypionować urządzenie.

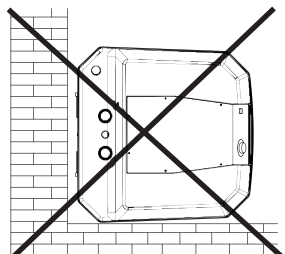
## UWAGA

*Dołączone do urządzenia kołki rozporowe i wkręty powinny zostać ocenione w kontekście nośności ściany na której zasobnik zostanie zawieszony. W razie konieczności należy je wymienić na inne spełniające wymogi (dotyczy montażu pionowego i poziomego).*

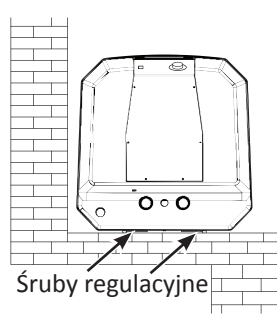
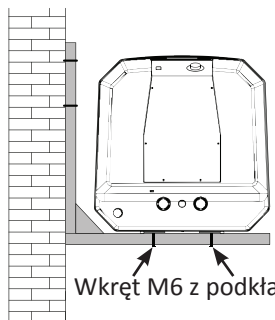
TAK



NIE



**Rys. 4** Poprawny montaż podgrzewacza w pozycji poziomej



Montaż poziomy na wieszakach

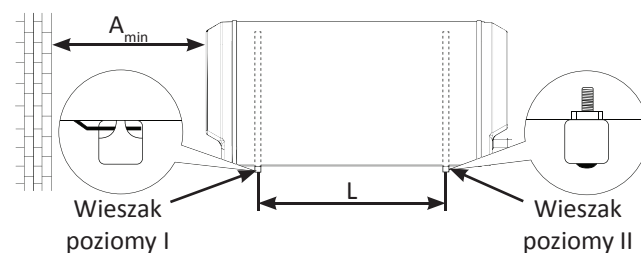
Montaż na płaszczyźnie

**Rys. 5** Montaż w pozycji poziomej

Podgrzewacz można zamontować poziomo (**Rys. 4 i Rys. 5**) kładąc go na płaszczyźnie lub zawieszając na specjalnych wieszakach (wieszaki do nabycia w punktach sprzedaży). Wieszaki poziome należy przymocować do odpowiednio twardej ściany za pomocą załączonych kołków rozporowych  $\varnothing 12$  z wkrętem  $\varnothing 8$ , zachowując wymiar L (**Rys. 6, Tabela 2**).

Na tak zamocowane wieszaki należy położyć podgrzewacz ze zdemontowanymi śrubami regulacyjnymi. W miejsce wycięcia wieszaka poziomego I (**Rys. 6**) wsunąć wystające z podgrzewacza zaczepy. Podgrzewacz przykręcić za pomocą wkrętów M6x40 z podkładką, wkręconych przez wieszak poziomy II (**Rys. 6**) w otwory po śrubach regulacyjnych.

W przypadku montażu na płaszczyźnie, podgrzewacz należy wypoziomować za pomocą śrub regulacyjnych.



**Rys. 6** Zamontowanie podgrzewacza na wieszakach.

VIKING E							
		E 30	E 55	E 80	E 100	E 120	E 150
L	mm	165	435	505	670	830	1000

**Tabela 2** Wymagany dystans pomiędzy wieszakami.

## INFORMACJA

Producent nie ponosi odpowiedzialności za szkody powstałe w wyniku nieprawidłowego montażu podgrzewacza.

## UWAGA

*Do mocowania nie należy używać klejów, ponieważ klejenia nie uważa się za niezawodny sposób mocowania.*

## 3.2 Instalacja hydrauliczna

### UWAGA

*Zainstalowanie i pierwsze uruchomienie urządzenia powinno być wykonane przez osobę z odpowiednimi kwalifikacjami. Instalator powinien poinformować użytkownika odnośnie funkcji wyrobu oraz udzielić niezbędnych informacji co do bezpiecznego użytkowania.*

Podgrzewacz należy podłączyć do instalacji wodociągowej o ciśnieniu wody **min 1 bar, max 6 bar**, zgodnie ze schematem instalacyjnym (**Rys. 7**). Jeżeli ciśnienie na wejściu zimnej wody do zbiornika ma wartość wyższą niż **6 bar**, należy zastosować reduktor ciśnienia. Zabezpieczenie przed nadmiernym wzrostem ciśnienia należy wykonać zgodnie z obowiązującymi przepisami.

Na przewodzie doprowadzającym wodę użytkową bezwzględnie musi być zamontowany zawór bezpieczeństwa o ciśnieniu znamionowym **6 bar** (zawór bezpieczeństwa należy do wyposażenia podgrzewacza), który będzie chronił przed nadmiernym wzrostem ciśnienia.

Podczas podgrzewania wody, może nastąpić niewielki, chwilowy wypływ z zaworu bezpieczeństwa, co świadczy o wzroście ciśnienia powyżej znamionowego i zadziałaniu zaworu. W żaden sposób nie można temu przeciwdziałać, ponieważ zablokowanie zaworu bezpieczeństwa może być przyczyną awarii urządzenia. Odpływ z zaworu bezpieczeństwa powinien być odprowadzony do kanalizacji lub kratki ściekowej. Przewód odpływowy zaworu bezpieczeństwa powinien być zainstalowany ze spadkiem, w otoczeniu wolnym od przemarzań i pozostawać otwarty do atmosfery. Producent nie ponosi odpowiedzialności za zalanie pomieszczenia w wyniku zadziałania zaworu.

### INFORMACJA

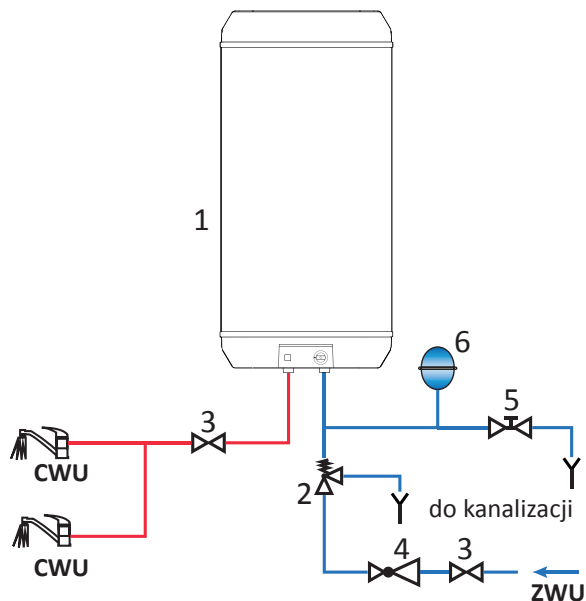
W celu zminimalizowania zjawiska wypływu wody z zaworu bezpieczeństwa, związanego z rozszerzalnością cieplną cieczy zaleca się zainstalowanie odpowiedniego naczynia przeponowego na przyłączy wody zimnej (Rys. 7 poz 6)

### UWAGA

**Na przewodzie doprowadzającym zimną wodę bezwzględnie musi być zamontowany zawór bezpieczeństwa o ciśnieniu znamionowym 6 bar!!!**

### UWAGA

**Nie wolno korzystać z urządzenia jeżeli występuje niedrożność zaworu bezpieczeństwa.**



Rys. 7 Przykład zamontowania podgrzewacza.

OPIS (dotyczy Rys. 7):

1. Elektryczny podgrzewacz serii VIKING E.
2. Zawór bezpieczeństwa (na wyposażeniu podgrzewacza)
3. Zawór odcinający.
4. Reduktor ciśnienia (opcjonalnie, jeżeli ciśnienie w instalacji przekracza 6 bar).
5. Zawór spustowy.
6. Naczynie przeponowe (opcjonalnie).

ZWU - Zimna woda użytkowa

CWU - Ciepła woda użytkowa

### UWAGA

**Montaż jakichkolwiek przewężeń (np. reduktorów, osadników zanieczyszczeń itp.) oraz zaworów odcinających pomiędzy podgrzewaczem a zaworem bezpieczeństwa jest niedozwolony. Dopuszcza się jedynie montaż trójnika z zaworem spustowym oraz trójnika z naczyniem przeponowym.**

### UWAGA

**Nie należy zamykać zaworu bezpieczeństwa ani przewodu odpływowego, tak aby w zbiorniku podgrzewacza nie mogło powstać nadciśnienie.**

### UWAGA

**Podczas podgrzewania wody może nastąpić niewielki, chwilowy wypływ z zaworu bezpieczeństwa. Nie wolno temu zapobiegać, ponieważ zablokowanie zaworu bezpieczeństwa może być przyczyną awarii urządzenia.**

## 3.3 Instalacja Elektryczna

### UWAGA

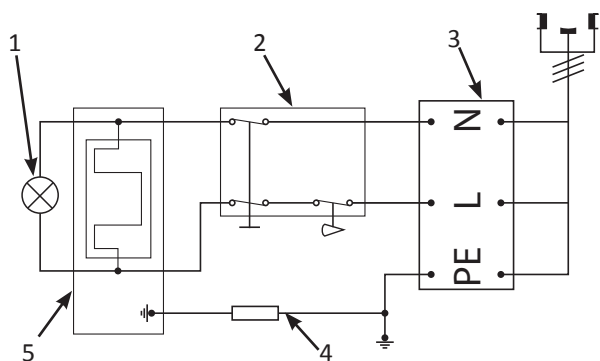
**Instalacja elektryczna, do której będzie podłączony podgrzewacz, powinna być wykonana zgodnie z aktualnymi przepisami.**

Wymagania instalacji elektrycznej:

- Podgrzewacz jest wyposażony w przewód zasilający z jednofazową wtyczką z uziemieniem, którą należy podłączyć do prawidłowo zainstalowanego ściennego gniazda, o napięciu 230V z ochronnym kołkiem uziemiającym.
- Zaleca się zainstalowanie **wyłącznika instalacyjnego** na linii zasilającej ogrzewacz, w celu szybkiego odłączenia ogrzewacza od sieci elektrycznej.
- Instalacja elektryczna powinna być wyposażona w **wyłącznik różnicowo-prądowy** o wartości **max. 30mA**.
- W przypadku braku wyłącznika różnicowo-prądowego, należy zastosować w obwodzie elektrycznym **wyłącznik nadprądowy z modułem różnicowo-prądowym** o wartości **max 30 mA**.
- Zmiany w topologii połączeń elektrycznych w postaci instalacji wyłączników instalacyjnych powinna przeprowadzić osoba posiadająca uprawnienia **elektryczne SEP kat. E**

### UWAGA

**Brak wyłącznika różnicowo-prądowego, może skutkować porażeniem prądem elektrycznym, uszkodzeniem urządzenia oraz pożarem.**



Rys. 8 Schemat elektryczny podgrzewacza

OPIS:

1. Lampka sygnalizacyjna,
2. Regulator/ogranicznik temperatury,
3. Kostka przyłączeniowa,
4. Przewód uziemiający z opornikiem,
5. Grzałka,

## 4. Podłączenie, uruchomienie, obsługa

### 4.1 Podłączenie hydrauliczne

#### UWAGA

*Przyłącze zasobnika nie powinno być wykonane z materiałów szlachetniejszych od stali węglowej z uwagi na występowanie wzmożonej korozji elektro-chemicznej. Wymóg ten odnosi się do złączek (kształtek) mających bezpośredni styk z gwintem króćca zbiornika. Zaleca się aby złączki (kształtki) były ocynkowane.*

Po zamontowaniu podgrzewacza należy (numeracja króćców zgodnie z Rys. 2):

1. Usunąć z króćców korki zabezpieczające,
2. Podłączyć odbiorniki ciepłej wody (6),
3. Podłączyć dopływ wody użytkowej (7) z wymaganą armaturą bezpieczeństwa,

#### INFORMACJA

*Zaleca się łączenie króćców zbiornika z odpowiednimi przewodami instalacji za pomocą śrubunków umożliwiających demontaż w razie konieczności.*

### 4.2 Pierwsze uruchomienie

Przed pierwszym uruchomieniem podgrzewacza upewnić się, że wszystkie króćce są poprawnie podłączone a następnie napełnić zbiornik wodą i odpowietrzyć układ.

#### INFORMACJA

Przed podłączeniem do instalacji elektrycznej należy w pierwszej kolejności napełnić zbiornik wodą.

Napełnienie i odpowietrzenie podgrzewacza:

1. Otworzyć zawór odcinający zimną wodę użytkową na dopływie (sieć wodociągowa) i jeden z punktów poboru ciepłej wody,
2. Napełniać zbiornik do momentu równomiernego wypływu wody w punkcie poboru wody użytkowej.
3. Zamknąć punkt poboru wody użytkowej i sprawdzić szczelność instalacji.

Po wykonaniu w/w czynności podgrzewacz jest gotowy do użytkowania. Włożyć wtyczkę do gniazda z wtykiem ochronnym, nastawić pokrętkiem regulatora żądaną temperaturę wody, po nagrzaniu wody do nastawionej temperatury lampka sygnalizacyjna zgaśnie.

### 4.3 Obsługa

Obsługa urządzenia ogranicza się jedynie do włączenia urządzenia do sieci elektrycznej i ustawienia pokrętkiem termoregulatora żądanej temperatury wody. W zależności od potrzeb podgrzewacz można eksploatować następująco:

- Włączyć podgrzewacz tylko na czas nagrzewania jednorazowo w zakresie temperatur 30 – 80 °C, a następnie wyłączyć podgrzewacz z sieci elektrycznej (np. wyłącznikiem instalacyjnym).
- Włączyć podgrzewacz na pracę ciągłą – nastawiona temperatura wody będzie utrzymywana automatycznie przez termoregulator.

Temperaturę wody można modulować w zakresie od 30 do 80 °C. Zapalenie się lampki sygnalizacyjnej świadczy o załączeniu grzałki. Podczas pracy urządzenia termoregulator będzie automatycznie utrzymywał zadaną temperaturę wody.

### 4.4 Zabezpieczenie termiczne

W termoregulatorze podgrzewacza wbudowany jest niesamoczynny ogranicznik temperatury wody (bezpiecznik termiczny), który chroni zbiornik przed przegrzaniem. W sytuacjach awaryjnych (np. uszkodzenie termoregulatora) odłącza on zasilanie elektryczne od podgrzewacza po przekroczeniu temperatury 85 °C. Zadziałanie bezpiecznika termicznego należy zgłosić do autoryzowanego zakładu serwisowego.

### 4.5 Izolacja termiczna instalacji

W celu zminimalizowania strat energii cieplnej, po zamontowaniu urządzenia i przeprowadzeniu próby szczelności, należy dokładnie zaizolować wszelkie króćce przyłączeniowe, rurociągi oraz osłony czujnika temperatury. Do tego celu należy wykorzystać izolację termiczną o odpowiednio dobranej grubości i odpowiednich parametrach termoizolacyjnych.

#### INFORMACJA

*Brak izolacji termicznej, nieodpowiednia jej grubość lub izolacja wykonana z nieodpowiednich materiałów spowoduje pogorszenie parametrów termoizolacyjnych urządzenia i instalacji.*



## 4.6 Ostrzeżenia i wymagania praktyczne

Podgrzewacze VIKING E są bezpieczne i niezawodne w eksploatacji pod warunkiem przestrzegania poniższych zasad:

### Wymaga się:

- Jeżeli wymagane jest doprowadzenie instalacji elektrycznej, powinien to wykonać elektryk z uprawnieniami.
- Czyścić okresowo zbiornik z nagromadzonych osadów. Częstotliwość czyszczenia zbiornika zależy od twardości wody występującej na danym terenie.
- Sprawdzać działanie zaworu bezpieczeństwa w sposób podany przez producenta zaworu w celu sprawdzenia, czy nie jest on zablokowany.
- Co 18 miesięcy wymieniać ochronną anodę magnezową - warunek zachowania gwarancji. Istnieje możliwość zamiany anody magnezowej na tytanową pod warunkiem poprawności podłączenia anody tytanowej, zgodnie z instrukcją montażu producenta anody.
- W celu wyeliminowania ewentualnego zapachu siarkowodoru (powodowanego przez możliwy rozwój bakterii żyjących w wodzie ubogiej w tlen) zalecamy, co tygodniowe, niezależnie od standardowej nastawy temperatury, przegrzanie wody w zbiorniku do temperatury powyżej 70°C. Wyeliminuje to także zagrożenie rozwoju bakterii Legionella.
- Wszelkie nieprawidłowości w pracy podgrzewacza należy zgłaszać do autoryzowanego zakładu serwisowego. (Wykaz autoryzowanych punktów serwisowych dostępny jest na stronie internetowej [www.biawar.com.pl](http://www.biawar.com.pl))
- Jeżeli przewód zasilający ulegnie uszkodzeniu, należy go wymienić na fabrycznie nowy. Do nabycia w autoryzowanych punktach serwisowych lub hurtowniach części zamiennych.

### UWAGA

*W każdej wodzie istnieje możliwość rozwoju bakterii Legionella. Aby wyeliminować to zagrożenie zaleca się raz na tydzień podgrzać wodę do 70°C i przetrzymać w tej temperaturze przez 5 minut.*

### Zabrania się:

- Włączania podgrzewacza do zasilania elektrycznego, jeżeli zbiornik nie jest napełniony wodą.
- Użytkowania urządzenia jeżeli instalacja elektryczna nie posiada obwodu ochronnego.
- Użytkowania podgrzewacza, jeżeli stwierdzi się nieprawidłowe działanie zaworu bezpieczeństwa.
- Zdejmowania pokrywy przy podgrzewaczu włączonym do sieci elektrycznej (należy wyjąć wtyczkę z gniazdka).
- Dokonywania samodzielnych napraw urządzenia.
- Tamowania wycieku z zaworu bezpieczeństwa.
- Należy natychmiast wyłączyć podgrzewacz, jeżeli po otwarciu zaworu czerpalnego z wylewki wydobywa się para – podgrzewacz zgłosić do naprawy.

## 4.7 Zabezpieczenie przed zamarznięciem

W okresie zimowym, jeżeli w pomieszczeniu, w którym znajduje się podgrzewacz, temperatura spada poniżej 0°C, a podgrzewacz nie będzie użytkowany, istnieje niebezpieczeństwo zamarznięcia wody i zniszczenia zbiornika. W takim przypadku należy dokładnie opróżnić zbiornik z wody.

W tym celu należy (dotyczy podgrzewacza zamontowanego w pozycji pionowej):

1. Odłączyć podgrzewacz od zasilania elektrycznego i poczekać do wystygnięcia wody w zbiorniku (na czas pozostawienia podgrzewacza bez wody, podgrzewacz musi być odłączony od zasilania elektrycznego),
2. Zamknąć dopływ zimnej wody użytkowej, otworzyć najniższy położony punkt poboru ciepłej wody użytkowej a następnie opróżnić zbiornik zaworem spustowym (**Rys. 7** poz. 5),
3. Zdemontować pokrywę obudowy dolnej urządzenia (**Rys. 9** poz. 1) wykręcając 6 wkrętów mocujących,
4. Wyjąć czujnik temperatury z osłony czujnika oraz odłączyć przewody zasilające grzałkę, (**Rys. 9** poz. 2)
5. Zabezpieczyć elementy elektryczne podgrzewacza przed zalaniem,
6. Podstawić pod podgrzewacz odpowiednie naczynie i wypuścić pozostałą wodę luzując śruby M8x20 mocujące pokrywę grzałki. (**Rys. 9** poz. 3)

Po całkowitym opróżnieniu zbiornika ponownie przykręcić pokrywę grzałki (moment dociągający śrub M8 6,5±1,5 Nm), podłączyć przewody zasilające grzałkę, wsunąć czujnik temperatury w osłonę czujnika oraz zamontować pokrywę obudowy dolnej podgrzewacza.

### UWAGA

*Przed ponownym uruchomieniem podgrzewacza po całkowitym opróżnieniu należy postępować zgodnie z pkt. 4.2 Pierwsze uruchomienie.*

### INFORMACJA

W przypadku podgrzewacza zamontowanego w pozycji poziomej, w celu dokładnego opróżnienia zbiornika, należy urządzenie zdemontować, a następnie opróżnić zbiornik z wody zgodnie z powyższą instrukcją (pkt. 4.7).

## 5. Konserwacja

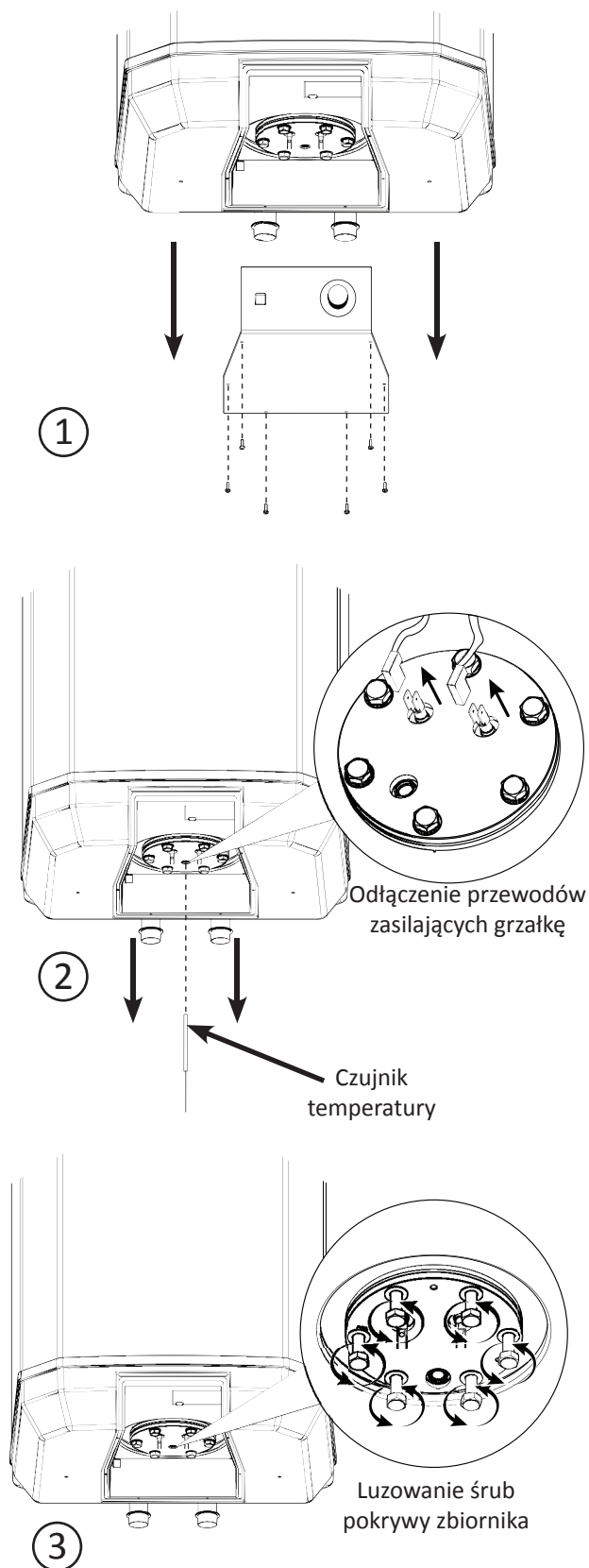
Warunkiem ciągłej gotowości eksploatacyjnej, niezawodności i długiego okresu użytkowania jest przeprowadzanie okresowych przeglądów i konserwacji.

Do czynności konserwacyjnych należą:

- Wymiana ochronnej anody magnezowej (co 18 miesięcy)
- Okresowa kontrola działania zaworu bezpieczeństwa
- Okresowe czyszczenie zbiornika z nagromadzonych osadów. Częstotliwość czyszczenia zbiornika zależy od twardości wody występującej na danym terenie. Czynności czyszczenia zaleca się zlecić zakładowi serwisowemu.

### UWAGA

*Co 14 dni sprawdzać gotowość eksploatacyjną zaworu bezpieczeństwa w sposób podany przez producenta zaworu.*



Rys. 9 Opróżnianie zbiornika podgrzewacza VIKING E

## 5.1 Wymiana anody ochronnej

Warunkiem ciągłej gotowości pracy urządzenia jest regularna wymiana anody magnezowej. Pełni ona bardzo ważną funkcję ochrony antykorozyjnej zbiornika emaliowanego. W procesie normalnej eksploatacji anoda koroduje jako pierwsza chroniąc tym samym zbiornik i dlatego należy jej stan okresowo kontrolować.

### UWAGA

**Wymianę magnezowej anody ochronnej przeprowadzać co 18 miesięcy. Jej regularna kontrola, wymiana i prawidłowy montaż są warunkiem utrzymania gwarancji na zbiornik.**

W przypadku niewystarczającej ilości miejsca nad urządzeniem można zastosować anodę łańcuchową (tylko w podgrzewaczach zamontowanych w pozycji pionowej). W zastępstwie anody magnezowej można zastosować anodę tytanową. Jej montaż należy przeprowadzić zgodnie z instrukcją montażu producenta anody.

### UWAGA

**Przed wymianą anody jak i w trakcie innych prac konserwacyjnych bezwzględnie odłączyć podgrzewacz od zasilania elektrycznego!!!**

Podczas wymiany anody magnezowej należy postępować zgodnie z poniższą instrukcją:

1. Odłączyć podgrzewacz od zasilania i poczekać do wystygnięcia wody w zbiorniku,
2. Odciąć dopływ zimnej wody użytkowej, otworzyć kurek z ciepłą wodą użytkową a następnie wypuścić część wody ze zbiornika zaworem spustowym (Rys. 6 poz. 5),
3. Zdjąć pokrywkę anody wyjmując zatrzaski mocujące (Rys. 10 poz. 1),
4. Wykręcić zużytą anodę magnezową (Rys. 10 poz. 2),
5. Zamienić zużytą anodę magnezową na nową, (Rys 10, poz 3)
6. Wkręcić nową anodę,
7. Ponownie napełnić zbiornik wodą pamiętając o odpowietrzeniu instalacji c. w. u. (patrz pkt. 4.2 Pierwsze uruchomienie),
8. Sprawdzić szczelność zamontowanej anody,
9. Zamontować pokrywkę anody.

Po wykonaniu w/w. czynności podgrzewacz można ponownie podłączyć do zasilania elektrycznego.

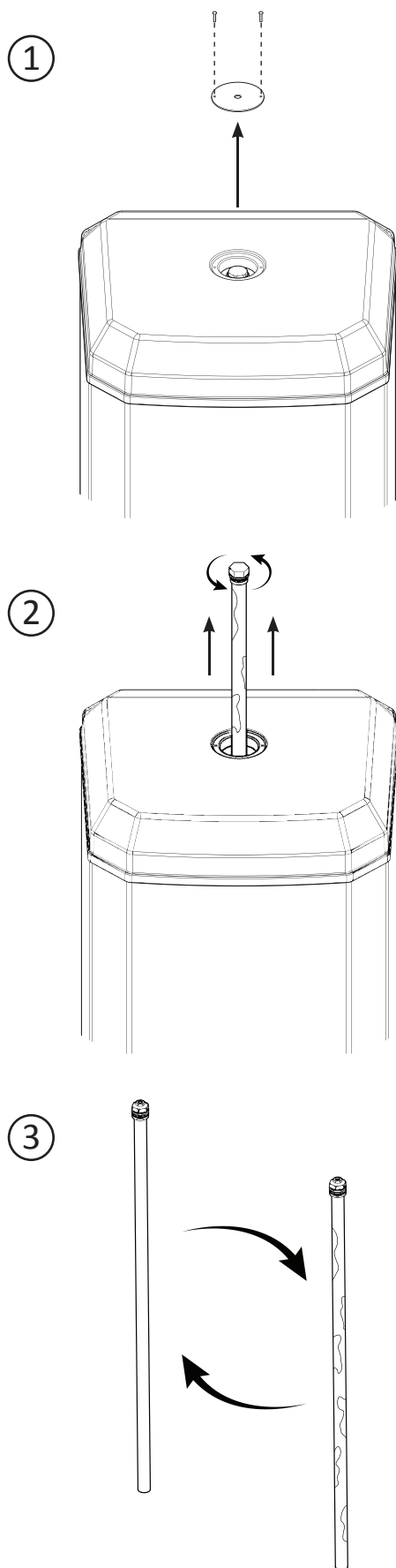
## 6. Serwis

Wszelkie nieprawidłowości w pracy podgrzewacza należy zgłaszać do autoryzowanego zakładu serwisowego.

### UWAGA

**Podgrzewacz może być naprawiany/serwisowany wyłącznie przez autoryzowany serwis, ponieważ niewłaściwie przeprowadzona naprawa może być przyczyną powstania zagrożenia bezpieczeństwa użytkownika.**

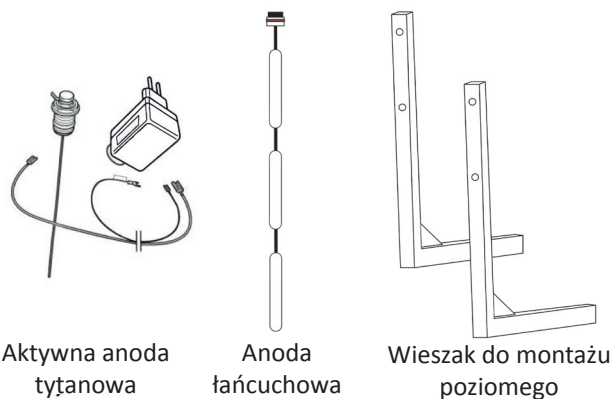
Wykaz autoryzowanych punktów serwisowych dostępny jest na stronie [www.biawar.com.pl](http://www.biawar.com.pl).



Rys. 10 Wymiana magnezowej anody ochronnej

## 7. Akcesoria i części zamienne

Akcesoria i części zamienne można nabyć w punktach sprzedaży lub w autoryzowanych punktach serwisowych. Wykaz punktów sprzedaży oraz autoryzowanych punktów serwisowych znajduje się na stronie internetowej [www.biawar.com.pl](http://www.biawar.com.pl)



Rys. 11 Akcesoria i części zamienne

### Anody ochronne

Typ anody	Gwint	Zastosowanie
Anoda $\varnothing$ 21x153	$\frac{3}{4}$ "	VIKING E 30
Anoda $\varnothing$ 21x165	$\frac{3}{4}$ "	VIKING E 55
Anoda $\varnothing$ 21x280	$\frac{3}{4}$ "	VIKING E 80; 100
Anoda $\varnothing$ 21x435	$\frac{3}{4}$ "	VIKING E 120; 150
Anoda łańcuchowa $\varnothing$ 22x390*	$\frac{3}{4}$ "	VIKING E 55
Anoda łańcuchowa $\varnothing$ 22x560*	$\frac{3}{4}$ "	VIKING E 80; 100; 120; 150
Aktywna anoda tytanowa (długość elektrody 200mm)	$\frac{3}{4}$ "	VIKING E 30; 55; 80; 100; 120; 150

\*- anoda łańcuchowa może być stosowana tylko w podgrzewaczach montowanych w pozycji pionowej

## 8. Wyposażenie

Tabela 3 Wyposażenie podgrzewacza VIKING E

Poz.	Część	Ilość
1	Zawór bezpieczeństwa ZB 4	1
2	Wieszak do montażu pionowego	1
3	Kołek rozporowy $\varnothing$ 12	2
4	Wkręt $\varnothing$ 8	2
5	Instrukcja obsługi z kartą gwarancyjną	1

## 9. Recykling i utylizacja

Zgodnie z zasadami firmy NIBE-BIAWAR produkt ten został wytworzony z materiałów i komponentów najwyższej jakości, podlegających dalszemu przetworzeniu (recyklingowi).



Symbol ten, umieszczony na urządzeniach i/lub dołączonej do nich dokumentacji, oznacza że zużytych urządzeń elektrycznych i elektronicznych nie można wyrzucać razem z innymi odpadami. Produkty te należy oddać do wyznaczonego punktu przyjmowania odpadów, gdzie zostaną przyjęte bez żadnych opłat i podane procesowi przetworzenia (recyklingowi).

Prawidłowa utylizacja zużytych urządzeń pomaga chronić zasoby naturalne i zapobiega negatywnemu wpływowi na ludzkie zdrowie i środowisko, który mógłby narastać z powodu niewłaściwego składowania odpadów.

Informację o punktach utylizacji zużytego sprzętu elektrycznego i elektronicznego uzyskasz u przedstawiciela lokalnych władz, sprzedawcy lub dystrybutora.

### UWAGA

*W celu uniknięcia uszkodzeń systemów instalacyjnych oraz zanieczyszczenia środowiska, produkt powinien zostać zdemontowany i wycofany z eksploatacji przez osobę z odpowiednimi kwalifikacjami.*

### UWAGA

*Po wycofaniu urządzenia z eksploatacji, należy zadbać aby produkt i całe wyposażenie zostały przekazane do utylizacji zgodnie z obowiązującymi przepisami.*

### Informacja

*Opakowanie, w którym dostarczony jest produkt, wykonane jest głównie z materiałów nadających się do ponownego przetworzenia i wykorzystania. Po zainstalowaniu urządzenia należy zadbać o właściwą utylizację opakowania, zgodnie z obowiązującymi przepisami.*

## 10. Dane techniczne

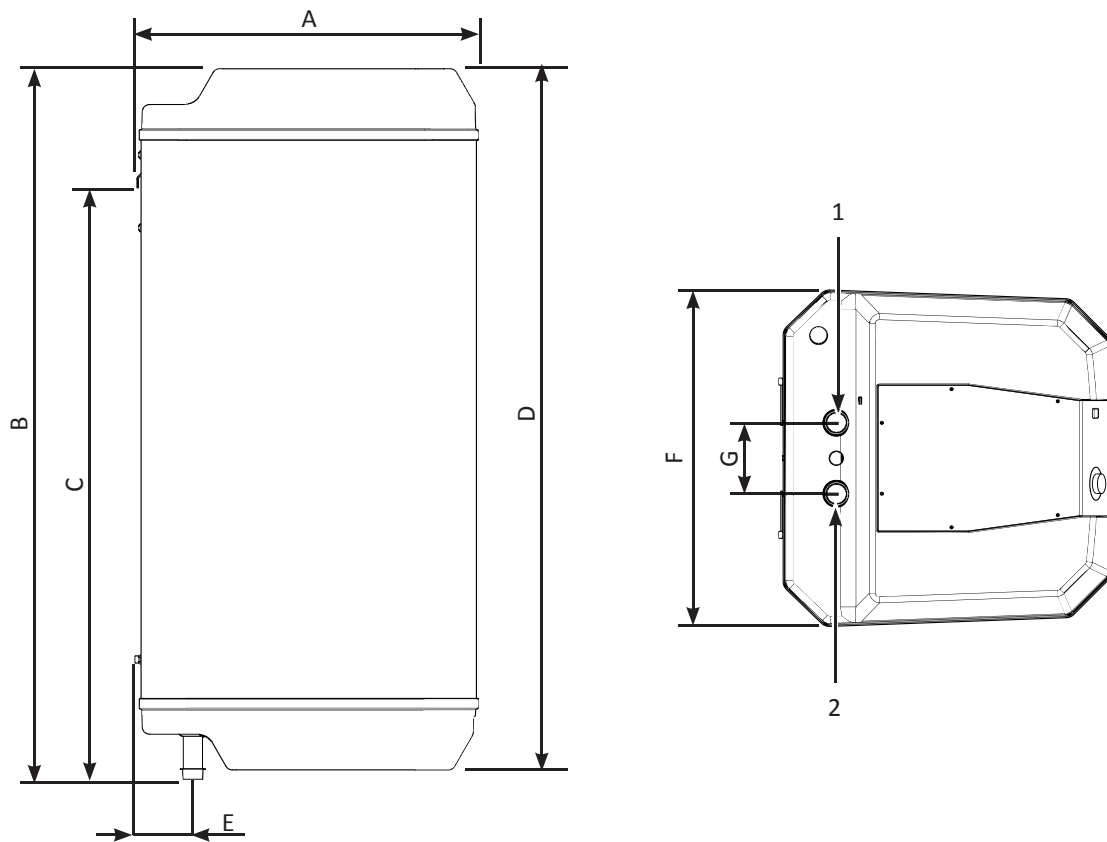
Dane techniczne	Jedn.	Podgrzewacz VIKING E						
		E 30	E 55	E 80	E 100	E 120	E 150	
Klasa efektywności energetycznej*	-	B	C	C	C	C	C	
Efektywność energetyczna podgrzewania wody ( $\eta_{wh}$ )*	%	36,5	36,5	38,0	37,8	38,0	38,5	
Profil obciążeń*	-	S	M	M	M	M	L	
Pojemność magazynowa (V/V40)*	l	29 / -	59 / 81	78,2 / 111	99 / 164	119,2 / 172	147 / 213	
Dzienne zużycie energii elektrycznej ( $Q_{elec}$ )*	kWh	2,363	6,562	6,246	6,278	6,278	12,258	
Roczne zużycie energii elektrycznej*	kWh	506	1405	1351	1357	1350	2661	
Poziom mocy akustycznej ( $L_{WA}$ )*	dB	15	15	15	15	15	15	
Pojemność nominalna	l	30	55	80	100	120	150	
Napięcie znamionowe	V~	230						
Prąd znamionowy	A	6,5	6,5	6,5	8,7	8,7	8,7	
Moc grzałki elektrycznej	kW	1,5	1,5	1,5	2,0	2,0	2,0	
Maksymalne ciśnienie	bar	6						
Temperatura znamionowa	°C	80						
Zakres regulacji temperatury	°C	30-80						
Czas nagrzewania	$\Delta t=25^{\circ}C$	h	0,6	1,1	1,6	1,5	1,8	2,2
	$\Delta t=50^{\circ}C$	h	1,2	2,2	3,2	3,0	3,6	4,4
Stopień ochrony	-	IP24						
Rodzaj izolacji termicznej	-	Pianka Poliuretanowa (PUR)						
Zabezpieczenie antykorozyjne	-	Emalia ceramiczna + anoda magnezowa						
Wymiar anody** ¾"	mm	ø21x153	ø21x165	ø21x280	ø21x280	ø21x435	ø21x435	
Masa (bez wody)	kg	16,5	24	30	35	40,5	47	

\*- zgodnie z rozporządzeniem Komisji (UE) 812/2013, 814/2013

V - pojemność magazynowa

V40 - woda zmieszana o temperaturze 40°C dla profili obciążeń: M, L, XL, XXL, 3XL i 4XL

10.1 Wymiary urządzeń



Rys. 12 Wymiary podgrzewacza VIKING E

Symbol	Jedn.	Podgrzewacz VIKING E					
		E 30	E 55	E 80	E 100	E 120	E 150
A	mm	415			484		
B		510	780	831	993	1156	1343
C		355	615	676	838	1001	1193
D		476	746	816	978	1141	1328
E		70+10/-0			80+10/-0		
F		405			475		
G		100					
1		cal	Pobór wody ciepłej G ½" zewn.				
2	Zasilanie wody zimnej G ½" zewn.						
Długość przewodu elektr.	mm	1500					

## WARUNKI GWARANCJI

1. NIBE-BIAWAR sp. z o.o. z siedzibą w Białymstoku udziela gwarancji na sprawne działanie wyrobu na okres 24 miesiące od daty sprzedaży pod warunkiem że:
  - jest zainstalowany zgodnie z obowiązującymi w Polsce przepisami i normami oraz wytycznymi producenta zawartymi w Instrukcji Obsługi,
  - jest użytkowany zgodnie z przeznaczeniem, zasadami użytkowania i konserwacji zawartymi w Instrukcji Obsługi, oraz 84-miesięcznej gwarancji na perforację zbiornika liczonej od daty sprzedaży pod warunkiem, że anoda magnezowa będzie wymieniana co 18 miesięcy licząc od daty zakupu. Dowodem wymiany anody jest dokument zakupu datowany zgodnie z wymaganym terminem wymiany anody.
2. Istnieje możliwość wymiany anody magnezowej na tytanową. Warunki gwarancji będą wówczas zachowane pod warunkiem posiadania dowodu zakupu anody tytanowej.
3. Warunkiem obowiązywania gwarancji jest:
  - posiadanie dowodu zakupu urządzenia,
  - wypełnienie karty gwarancyjnej przez sprzedawcę,
  - posiadanie dowodu zakupu anody.
4. Wady ujawnione w okresie gwarancji będą usuwane niezwłocznie, lecz nie dłużej niż w ciągu 14 dni roboczych od daty zgłoszenia reklamacji do Autoryzowanego Serwisu, okres ten może ulec wydłużeniu o czas sprowadzenia części zamiennych od Producenta. Aktualny wykaz uprawnionych serwisów znajduje się na stronie internetowej [www.biawar.com.pl](http://www.biawar.com.pl)
5. Gwarancja nie obejmuje:
  - uszkodzeń wynikających z użytkowania niezgodnego z ogólnie przyjętymi zasadami tego typu urządzeń, niezgodnego z przeznaczeniem i zaleceniami Producenta zawartymi w Instrukcji Obsługi;
  - uszkodzeń powstałych z winy Użytkownika;
  - produktów, w których stwierdzono ingerencję osób nieupoważnionych, polegającą na przeróbkach, samodzielnej naprawie, zmianach konstrukcyjnych;
  - uszkodzeń powstałych na skutek przepięć, burz, powodzi, pożarów i podobnych zdarzeń losowych;
  - uszkodzeń powstałych wskutek niewłaściwej instalacji i montażu;
  - elementów eksploatacyjnych lub zużytych w sposób naturalny (np. anody magnezowej);
  - czynności serwisowych, kontrolnych, pomiarowych i regulacji układu, dokonywanych na sprawnym urządzeniu bez związku z jego awarią. Takie czynności mogą być dodatkową usługą, płatną zgodnie z obowiązującymi cennikami.
6. Gwarant nie odpowiada za straty i szkody powstałe w wyniku użytkowania niesprawnego urządzenia.
7. Gwarant może odmówić wykonania naprawy w przypadku braku swobodnego dostępu do urządzenia.
8. W przypadku nieuzasadnionego wezwania serwisu, koszty jego przyjazdu pokrywa klient.
9. W sprawach nieuregulowanych warunkami niniejszej gwarancji zastosowanie mają odpowiednie przepisy Kodeksu Cywilnego.
10. Niniejsza gwarancja udzielana jest na urządzenia zakupione i zainstalowane na terenie Rzeczypospolitej.
11. Niniejsza gwarancja na sprzedany towar konsumpcyjny nie wyłącza, nie ogranicza ani nie zawiesza uprawnień kupującego wynikających z przepisów o rękojmi za wady rzeczy sprzedanej.

Potwierdzenie wymiany anody:

WYMIANA ANODY	WYMIANA W:	PIECZĄTKA	PODPIS
	18 MIESIĄCU OD DATY ZAKUPU  ..... <i>Data wymiany</i>		
	36 MIESIĄCU OD DATY ZAKUPU  ..... <i>Data wymiany</i>		
	54 MIESIĄCU OD DATY ZAKUPU  ..... <i>Data wymiany</i>		
	72 MIESIĄCU OD DATY ZAKUPU  ..... <i>Data wymiany</i>		