



Wilo-Star-Z 20/1, Z 25/2, Z 25/2 DM, Z 25/6

Инструкция по монтажу и эксплуатации

	Новая программа	
Новый „Star-“	заменяет	Старый „Zirco-“
Z 20/1	заменяет	Z 20
Z 25/2	заменяет	Z 25
Z 25/2 DM	заменяет	Z 25 DM
Z 25/6	заменяет	Z 30

Содержание:

- 1 Общие положения
- 2 Техника безопасности
- 3 Транспортировка и хранение
- 4 Описание насоса и принадлежностей
- 5 Монтаж и установка
- 6 Ввод в эксплуатацию
- 7 Обслуживание
- 8 Неисправности, причины и их устранение
- 9 Запасные части

1 Общие положения

Монтаж и ввод в эксплуатацию должны производиться только квалифицированным персоналом

1.1 Область применения

Циркуляционные насосы типа Star - Z применяются для перекачки питьевой и хозяйственной воды. Основные области применения:

- циркуляционные системы горячего водоснабжения,
- системы охлаждения и кондиционирования воздуха,
- закрытые системы промышленного назначения.

1.2 Технические параметры

Максимально допустимое давление: 10 bar

Минимальное давление во всасывающем патрубке: при 50°C: 0,05 bar
при 95°C: 0,3 bar
при 110°C: 1,0 bar

Для избежания кавитационных шумов необходимо, чтобы давление во всасывающем патрубке насоса было не ниже указанного.

Допустимая температура перекачиваемой среды:

	Системы водоснабжения	Системы отопления/охлаждения
Z 20/1 Z 25/2 Z 25/2 DM Z 25/6	до + 65°C	- 10°C... + 110°C

Допустимая температура окружающей среды: 40°C

Сетевое напряжение: см. фирменную табличку

Мощность P₁ см. фирменную табличку

Макс. число оборотов двигателя см. фирменную табличку

Условный диаметр патрубка
Z 20/1: R ½, Ø 15 (G: R 1)
Z 25/2: R 1, Ø 28 (G: R 1½)
Z 25/6: R 1, Ø 28 (G: R 1½)

2 Техника безопасности

Настоящее руководство по монтажу и эксплуатации содержит основные указания, которые должны соблюдаться при монтаже и эксплуатации. Перед монтажом и пуском в эксплуатацию оно обязательно должно быть изучено монтером, а также эксплуатирующим персоналом.

Необходимо выполнять не только те требования по безопасности, которые изложены в этом разделе, но и те, которые имеются в следующих разделах.

2.1 Знаки в инструкции по эксплуатации

Указания, содержащиеся в руководстве, несоблюдение которых может быть опасно для жизни человека обозначены знаком общей опасности:



Знак предупреждения об электрическом напряжении:



На требования по безопасности, несоблюдение которых ведет к поломке насоса и нарушению функций, указывает знак:

ВНИМАНИЕ!

2.2 Квалификация обслуживающего персонала

Для монтажных работ персонал должен иметь соответствующую квалификацию.

2.3 Последствия несоблюдения техники безопасности

Несоблюдение правил техники безопасности может повлечь за собой тяжелые последствия для человека и для оборудования. Несоблюдение указаний по безопасности ведет к потере всяких прав на возмещение ущерба.

Возможные последствия:

- Отказ важных функций насоса;
- Возникновение несчастных случаев, посредством электрического или механического воздействий.

2.4 Указания по технике безопасности при эксплуатации

Для предотвращения несчастных случаев необходимо соблюдать соответствующие требования по технике безопасности. Опасность поражения электрическим током следует полностью исключить.

2.5 Техника безопасности для инспекционных и монтажных работ

Все инспекционные и монтажные работы должны проводиться квалифицированным в этой области персоналом, который достаточно тщательно изучил инструкцию по монтажу и эксплуатации. Полная проверка насоса (установки) может производиться только после его отключения от электросети.

Категорически запрещено производить какие-либо проверки на работающем насосе.

2.6 Самовольная переделка и производство запасных деталей

Изменение конструкции насоса допустимо только после согласования с производителем. Оригинальные запасные части и авторизированные производителем комплектующие служат для обеспечения безопасности и надежности. Применение других запасных частей может привести к тому, что производитель не будет нести ответственность за возможные последствия.

2.7 Недопустимые способы эксплуатации

Безопасность эксплуатации поставленного насоса/установки гарантируется только при использовании по назначению, согласно Разделу 1 инструкции по монтажу и эксплуатации. Приведенные в каталоге/техническом паспорте предельные значения ни в коем случае не должны выходить за указанные пределы и величины.

3 Транспортировка и хранение

ВНИМАНИЕ! При транспортировке и хранении насосы следует защитить от сырости и механических повреждений.

4 Описание насоса и принадлежностей

4.1 Описание насоса

Циркуляционный насос типа Star – Z предназначен для эксплуатации в циркуляционных системах горячего водоснабжения (бытовая и питьевая вода). Насосы изготовлены из материалов стойких к коррозии.

Настройка скорости: Насос Z 25/6 оснащен поворотным переключателем скорости в клеммной коробке. Возможна работа на трех скоростях (1 (макс.) – 2 – 3 (мин)). Минимальная скорость составляет приблизительно 40...50% от максимальной. Потребляемая мощность снижается примерно на 50%.

4.2 Объем поставки

- Насос в сборе,
- Инструкция по монтажу и эксплуатации.

4.3 Принадлежности

По отдельному заказу:

- Присоединительные гайки для насосов с резьбовым соединением,
- Таймер SK-601 (прямое подключение только к насосам однофазного тока; для насосов трехфазного тока только в комплекте с SK-602/622 или контактором)
- Штепсельный модуль S1R-h только для однофазных насосов (за исключением Z 25/6).

5 Монтаж и установка

5.1 Монтаж

- Установку производить после завершения всех сварочных и слесарных работ и тщательной промывки трубопроводов, так как любое загрязнение может привести к выходу насоса из строя.
- Устанавливать насос следует в легко доступном месте для возможности их ревизии и замены.
- При установке насоса в циркуляционную систему водоснабжения установить обратный клапан за насосом.
- Установка запорной арматуры рекомендуется до и после насоса. Благодаря этому отпадает необходимость слива и повторного заполнения системы при замене насоса. Арматура должна быть смонтирована так, чтобы в случае протечек вода не попадала бы на электродвигатель и клеммную коробку.
- Монтаж производить без механических напряжений и только с горизонтальным расположением вала насоса; положение установки соблюдать, как указано на рис. 1.
- Стрелка на корпусе насоса показывает направление потока (рис. 4, поз. 1)

ВНИМАНИЕ! Клеммная коробка двигателя не должна быть направлена вниз, т.к. в нее может попасть вода. При необходимости следует повернуть корпус двигателя.

ВНИМАНИЕ! Не повредите прокладки корпуса насоса.

- У насосов, оснащенных штепсельным модулем, доступ воздуха к модулю должен быть свободен.
- **ВНИМАНИЕ!** Если требуется изоляция системы, то изолируется только корпус насоса. Двигатель, клеммная коробка и фланец двигателя (рис. 4, поз. 2) должны оставаться открытыми.

5.2 Электрическое подключение



Электрическое подключение должно производиться квалифицированным электромонтёром и согласно Правилам устройства электроустановок.

- Электрическое подключение должно быть выполнено согласно руководству и со штепсельным соединением или многополюсным выключателем с минимальным расстоянием между контактами > 3мм.
- Для обеспечения защиты от попадания воды и достаточного обжима уплотнительной гайкой необходимо применять кабель соответствующего диаметра.
- При установке насоса в системах с температурой воды более 90°C должен быть применен термостойкий кабель.
- Кабель ни в коем случае не должен соприкасаться с трубопроводом или насосом.
- Вид тока и напряжение в сети проверить и сравнить с данными, указанными на фирменной табличке насоса.
- **Соблюдать типовые данные.**
- Сетевое подключение выполнить согласно схеме (рис. 2 а и 2 б):
 - 2 а: 1~230 V, неблокирующийся двигатель,
 - 2 б: 3~400 V, неблокирующийся двигатель.
- Выполнить заземление.

6 Ввод в эксплуатацию

6.1 Заполнение системы водой и удаление воздуха.

Полностью заполнить систему и удалить из нее воздух. Частичное удаление воздуха из насоса происходит автоматически после кратковременного включения. Кратковременная работа «на сухую» не вредит насосу. Однако необходимо полностью удалить воздух из насоса, действуя следующим образом:

- Выключить насос,
- Закрывать запорную арматуру на выходе насоса,
- Осторожно отвернуть винт для удаления воздуха (рис. 3),



При высоких температурах перекачиваемой среды и давлении в системе при откручивании винта для удаления воздуха может произойти выброс горячей воды или пара.

При этом можно получить сильный ожог!

- Электрические части защитить от попадания жидкости и пара,
- Насос включить,
- Через 15...30 секунд работы насоса закрыть винт для удаления воздуха,
- Снова открыть арматуру на выходе насоса.

ВНИМАНИЕ! При открытом винте для удаления воздуха, в зависимости от величины давления в системе, насос может блокироваться.



В зависимости от температурных условий эксплуатации, температура насоса и жидкости может быть очень высокой.

При прикосновении к насосу можно получить ожог!

6.2 Регулировка

- Проверка направления вращения трехфазных двигателей:

Перед проверкой направления вращения открутить винт на торце электродвигателя. Посредством кратковременного включения проверить, совпадает ли направление вращения вала со стрелкой на табличке. В случае несовпадения, поменять местами две фазы.

7 Обслуживание

Насосы не нуждаются в техническом обслуживании.

8 Неисправности, причины и их устранение

8.1 Насос не работает при включенном электропитании:

- Проверить предохранитель,
- Проверить напряжение на клеммах насоса (Соблюдать типовые данные),
- Проверить конденсатор (Соблюдать типовые данные),
- Двигатель заблокирован, например, из-за отложений, содержащихся в воде системе.

Устранение: выкрутить винт для удаления воздуха и проверить ход ротора с помощью отвертки; в случае необходимости осторожно расшатать вал ротора насоса.



Выполнить требования по безопасности пункта 6.1!

При высоких температурах и давлении в системе запорную арматуру перед и за насосом закрыть. Насосу дать остыть.

8.2 Насос шумит

Возможно, причиной шума является кавитация вследствие недостаточного давления на входе насоса.

Устранение: повысить давление в системе в пределах допустимого.

Если вы не можете устранить неисправности самостоятельно, обращайтесь в ближайшую службу сервиса фирмы WILLO.

9 Запасные части

При заказе запчастей необходимо указывать все типовые данные с фирменной таблички насоса.

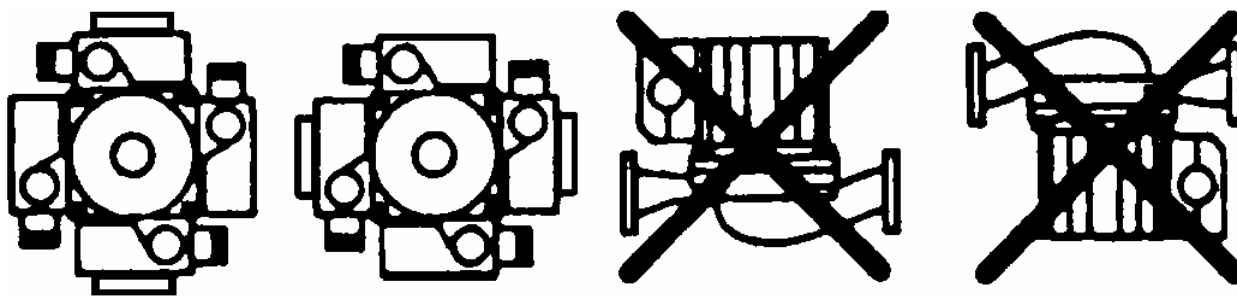


Рис. 1

1 ~ 230 V

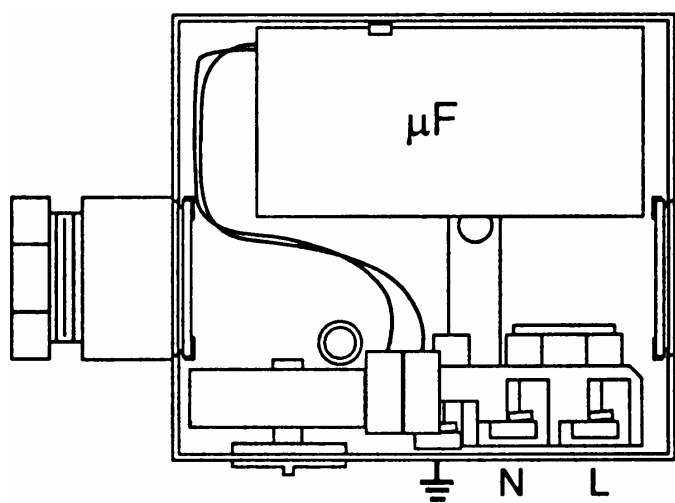


Рис. 2а

3 ~ 400 V

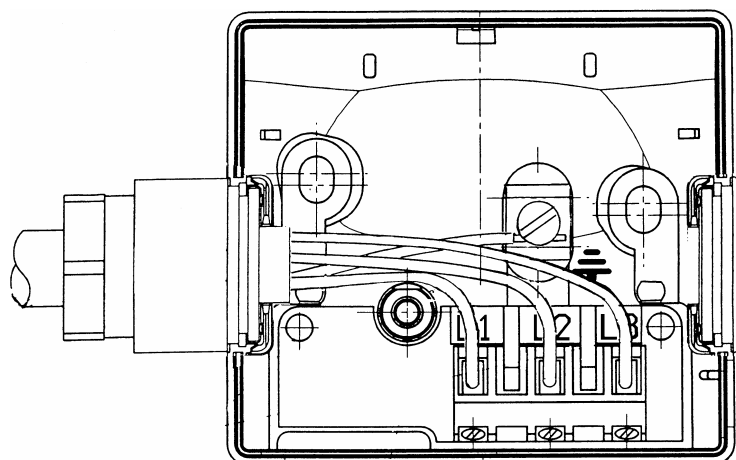


Рис. 2б

Возможны технические изменения!

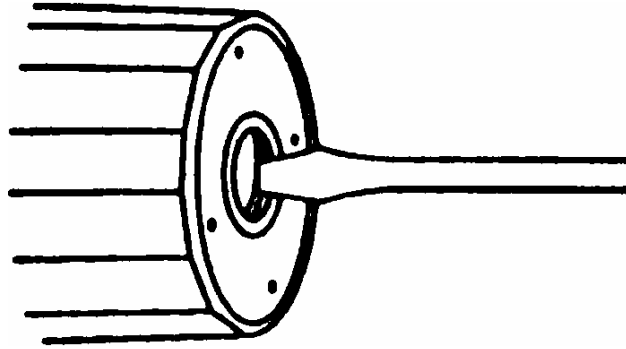


Рис. 3

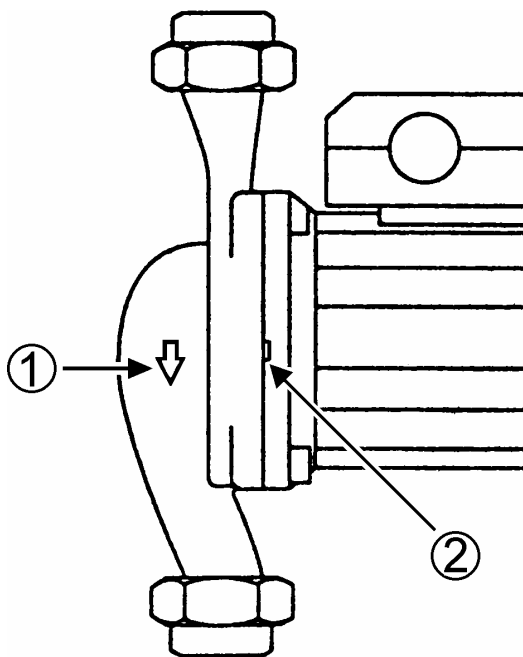


Рис. 4