

DREW-MET

Современные и надежные котлы центрального отопления



Руководство по эксплуатации котлов:

**MJ-1 - 10 кВт | 12 кВт | 14 кВт | 17 кВт | 20 кВт
24 кВт | 28 кВт | 35 кВт | 42 кВт | 48 кВт**

**MJ-2 - 12 кВт | 14 кВт | 17 кВт | 20 кВт | 24 кВт
28 кВт | 35 кВт | 42 кВт | 48 кВт**

DREX - 14 кВт | 20 кВт | 24 кВт

ВВЕДЕНИЕ	5
1. ПРИМЕНЕНИЕ	5
1.1 Топливо	5
1.2 Перечень оборудования	6
1.3 Транспортировка котла	6
2. КОНСТРУКЦИЯ КОТЛА – схема и описание	7
3. ТЕХНИЧЕСКИЕ ХАРАКТЕРИСТИКИ	12
4. УСТАНОВКА КОТЛА MJ-1, MJ-2 и DREX	14
4.1. Подбор котла для системы отопления	14
4.2. Требования, предъявляемые к котельной и размещению котла	15
4.3. Вентиляція котельні	16
4.4. Подсоединение котла к дымоходу	17
4.5. Подключение к отопительной системе	19
4.6. Подвод воды к котлу	21
5. РОЗЖИГ КОТЛА	21
6. ЭКСПЛУАТАЦИЯ КОТЛА	22
7. АВАРИЙНАЯ ОСТАНОВКА КОТЛА	22
8. ОЧИСТКА И ОБСЛУЖИВАНИЕ	23
9. ЗАВЕРШЕНИЕ ТОПКИ	23
10. ПРАВИЛА ОХРАНЫ И ГИГИЕНЫ ТРУДА ВО ВРЕМЯ ЭКСПЛУАТАЦИИ КОТЛА	24
11. НЕИСПРАВНОСТИ В РАБОТЕ КОТЛА	25
12. УТИЛИЗАЦИЯ КОТЛА	26
13. ГАРАНТИЙНЫЕ УСЛОВИЯ	26
14. ГАРАНТИЙНЫЕ РЕМОНТЫ	27
ГАРАНТИЙНЫЙ ТАЛОН	28

ВВЕДЕНИЕ

Уважаемый Покупатель котла DREW-MET,

Мы благодарны Вам за доверие к фирме DREW-MET, которое Вы проявили, приобретая наше оборудование, и мы надеемся, что оно будет долго и безопасно служить Вам в качестве недорогого и надежного источника тепла. Настоящая технико-эксплуатационная документация содержит всю необходимую информацию, касающуюся обслуживания, эксплуатации, конструкции, сферы применения и условий работы котла DREW-MET. Прежде чем начать установку и эксплуатацию котла, необходимо тщательно ознакомиться с настоящей технико-эксплуатационной документацией. Также следует проверить техническое состояние, оснащение, комплектность поставки, убедиться, что котел и его оснащение не были повреждены или разуконплектованы во время перевозки. Это обеспечит правильное подключение к системе центрального отопления и дымоходу, и как следствие – безопасную и безаварийную эксплуатацию котла.

Основываясь на многолетнем опыте и прислушиваясь к мнению пользователей нашего оборудования, мы непрерывно совершенствуем производимые нами котлы. Поэтому мы оставляем за собой право вносить изменения в выпускаемое нами в последующем оборудование.

Для поддержания котла в хорошем техническом состоянии, следует незамедлительно устранять все возникающие неисправности.

ВНИМАНИЕ

Эксплуатация котла при температуре подводящей воды менее 60°C приводит к конденсации водяного пара, содержащегося в дымовых газах, в свою очередь образовавшийся конденсат оседает на стенках котла, вызывая его коррозию.

На начальном этапе эксплуатации нового котла возможно образование большого количества конденсата и его вытекание на пол котельной из зольника и нижнего люка, предназначенного для чистки котла.

Котел, поврежденный в результате низкотемпературной коррозии, не подлежит гарантийному ремонту

1. ПРИМЕНЕНИЕ

Стальной котел центрального отопления с водяной рубашкой DREW-MET типа MJ-1 | MJ-2 | DREX является низкотемпературным котлом, поэтому температура воды на выходе из котла не должна превышать 90°C, а рабочее давление – 1,5 бара.

Предназначен для работы в открытых системах центрального отопления с естественной и искусственной (насосной) циркуляцией воды, оснащенных предохранительными устройствами согласно соответствующим нормативам, в частности, PN-91/B-02413 и BN-71/8864-27, касающимся оборудования открытых систем водяного отопления и расширительных баков. Эти котлы также могут взаимодействовать с системами парового отопления при помощи теплообменника. При установке согласно инструкциям настоящего руководства они не требуют приемки органом технадзора. К Especially рекомендуется использовать котлы DREW-MET типа MJ-1 | MJ-2 | DREX для отопления частных домов, торговых павильонов, производственных цехов и т.п.

Подбор котла осуществляется на основании теплового баланса, составленного в соответствии с местными либо евросоюзными нормами.

1.1 Топливо

Основным топливом для котлов DREW-MET тип MJ-1 | MJ-2 | DREX является каменный уголь тип 32.1., пред-

назначенный для энергетических целей, сорт орех, класс 24/12 со свойствами, определенными нормой PN-91/G-04510. Обозначение 24/12 определяет калорийность порядка 24 000 кДж/кг, а также содержание золы примерно 12 %. Данный вид топлива гарантирует достижение заявленной мощности.

Альтернативным топливом является смесь каменного угля в массовом соотношении 70% угля сорт орех, класс 24/12, соответствующего норме PN-91/G-04510 тип 32.1 и 30% угля сорт мелочь, класс 21/15, соответствующего выше упомянутым нормам. В котлах DREW-MET тип MJ-1 | MJ-2 | DREX с хорошим эффектом можно сжигать топливо с длительным временем сгорания, такое как бурый уголь и древесина в виде щепы, стружки, горбыля и др. **Древесина должна быть выдержана в течение не менее года. Топка мокрой древесиной снижает коэффициент полезного действия котла и негативно влияет на длительность его срока службы. Вследствие применения альтернативного топлива заявленная производителем мощность котла может быть не достигнута.**

ВНИМАНИЕ

Следует помнить, что использование несоответствующего твердого топлива с одновременным поддержанием низких температур дымовых газов и температуры обратной воды ниже 60°C влечет за собой ускоренный износ котла и снижает его эффективность. Это обусловлено конденсацией продуктов сгорания, содержащих азот и серу, которые в сочетании с водой образуют агрессивную среду, вызывая коррозию элементов котла. В случае отсутствия вкладыша дымовой трубы, низкая температура дымовых газов и воды на выходе из системы отопления приводят к проникновению конденсата из дымохода внутрь здания. В котлах DREW-MET нельзя сжигать отходы или запрещенные виды топлива.

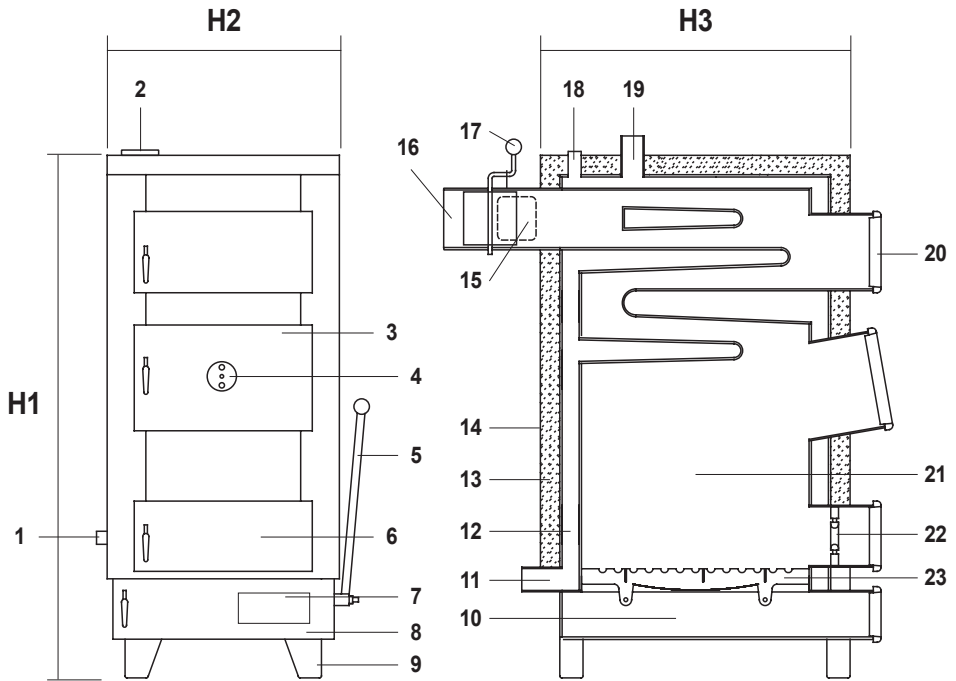
1.2 Перечень оборудования

Котлы центрального отопления DREW-MET поставляются в собранном виде, с загрузочной, точной и дверцей зольника, а также с теплоизоляцией из минеральной ваты, предохранительным кожухом из стального листа с нанесением лакокрасочного покрытия. К стандартному оснащению относятся: контроллер котла с воздуходувкой, аналоговый термометр, лопатка для золы и кочерга.

1.3 Транспортировка котла

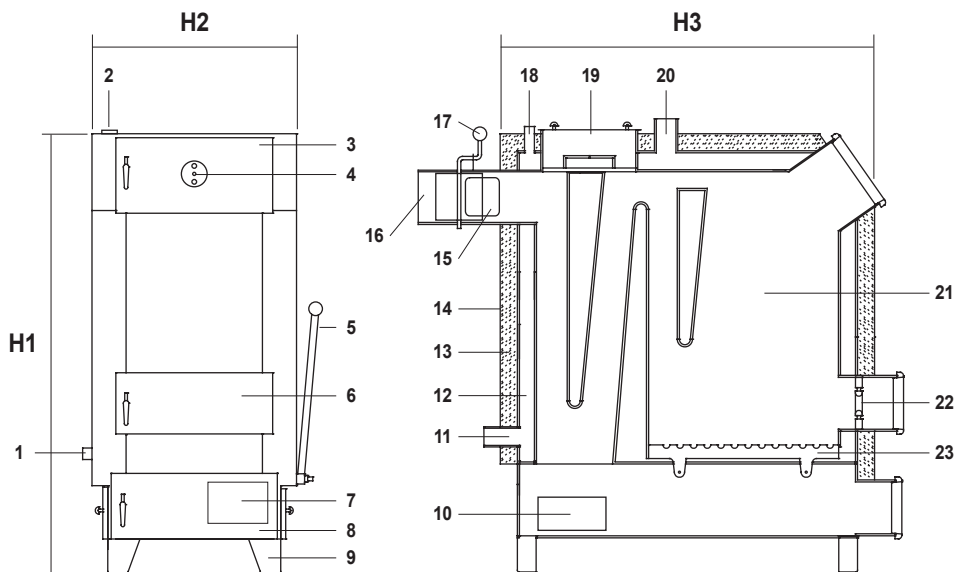
Поднятие и опускание котла должны осуществляться с помощью механических домкратов. При перевозке котел следует предохранить от сдвигов и наклонов с помощью ремней, клиньев или деревянных колодок. Котел необходимо транспортировать в вертикальном положении.

2. КОНСТРУКЦИЯ КОТЛА – схема и описание



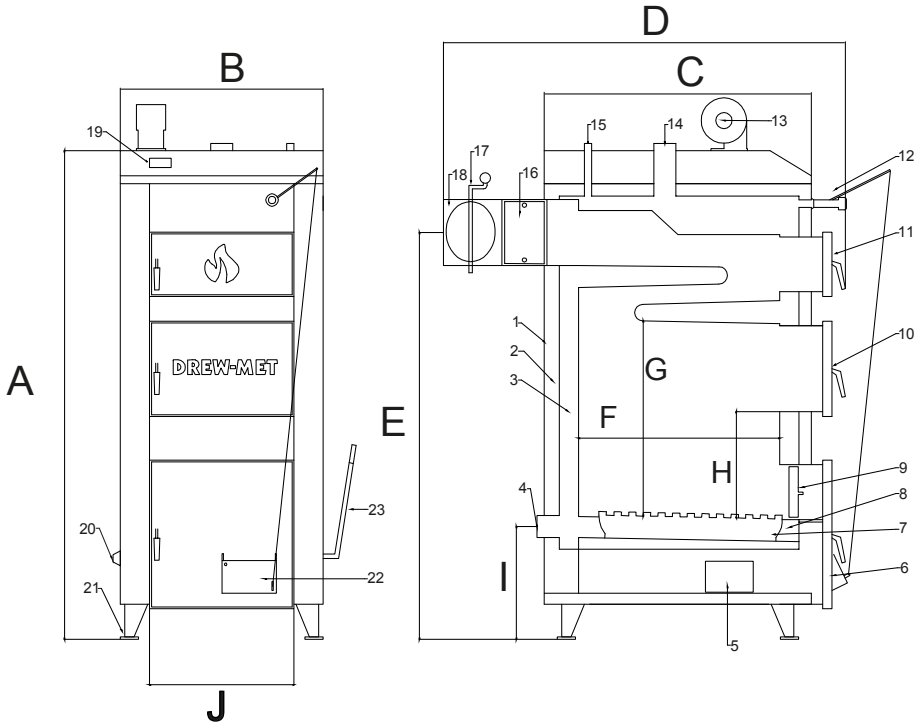
Обозначения технического чертежа MJ-1

	Обозначения технического чертежа MJ-1		
H1	Высота	H2	Ширина
H3	Длина	1.	Спускной патрубок Ø 1/2"
2.	Термометр щитовой	3.	Загрузочная дверца
4.	Воздуховод для подачи воздуха в топочную камеру	5.	Рычаг подвижной колосниковой решётки
6.	Топочная дверца	7.	Подача воздуха
8.	Дверца зольника	9.	Ножка печи
10.	Зольник	11.	Патрубок трубы обратной воды Ø2"
12.	Водяная рубашка	13.	Теплоизоляция
14.	Кожух котла	15.	Отверстие для чистки боров
16.	Боров	17.	Дроссельная заслонка дымовых газов
18.	Патрубок предохранительного клапана Ø 1/2"	19.	Патрубок трубы подводящей воды Ø 2"
20.	Дверка для чистки дымохода	21.	Топочная камера
22.	Защитная решетка	23.	Подвижная чугунная колосниковая решётка



Обозначения технического чертежа MJ-2

H1	Высота	H2	Ширина
H3	Длина	1.	Спускной патрубок Ø 1/2"
2.	Термометр щитовой	3.	Загрузочная дверца
4.	Воздуховод для подачи воздуха в топочную камеру	5.	Рычаг подвижной колосниковой решётки
6.	Топочная дверка	7.	Подача воздуха
8.	Дверка зольника	9.	Ножка печи
10.	Очистка дверь	11.	Патрубок трубы обратной воды Ø2"
12.	Водяная рубашка	13.	Теплоизоляция
14.	Кожух котла	15.	Отверстие для чистки борова
16.	Боров	17.	Дроссельная заслонка дымовых газов
18.	Патрубок предохранительного клапана Ø 1/2"	19.	Очистка дверь
20.	Патрубок трубы подводимой воды Ø 2"	21.	Топочная камера
22.	Защитная решетка	23.	Подвижная чугунная колосниковая решётка



Обозначения технического чертежа DREX

1.	Кожух котла	13.	Вентилятор вторичного воздуха *
2.	Теплоизоляция	14.	Патрубок трубы подводимой воды Ø 2"
3.	Водяная рубашка	15.	Патрубок предохранительного клапана Ø 1/2"
4.	Патрубок трубы обратной воды Ø2"	16.	Отверстие для чистки борова
5.	Выход воздуха острого дутья *	17.	
6.	Дверка зольника	18.	Боров
7.	Подвижная чугунная колосниковая решётка	19.	Термометр щитовой
8.	Решеткой с потоком воды	20.	Спускной патрубок Ø 1/2"
9.	Защитная решетка	21.	Ножка печи
10.	Загрузочная дверца	22.	Подача воздуха
11.	Очистка дверь	23.	Рычаг подвижной колосниковой решётки
12.	Проект регулятор		* дополнительно

MJ-1

Котлы типа MJ-1 являются новым поколением котлов, оборудованных 4 горизонтальными конвекционными каналами, позволяющими максимально увеличить производительность котла. Использование соответствующей стали гарантирует высокое качество сварных соединений и необходимую прочность водяной рубашки. Внутренняя сторона рубашки, контактирующая с горячими топочными газами, изготовлена из котельной стали марки P265GH толщиной 6 мм, а снаружи применен стальной лист S235JR толщиной 4 мм. Элементы водяной рубашки соединены между собой швами, выполненными по технологии электрической дуговой сварки в инертном газе. Необходимая жесткость стенок водяной рубашки достигается за счет соответствующей формы ее элементов, а также благодаря усилению конструкции при помощи ребер жесткости и арматуры. Горизонтальные конвекционные и дымовые каналы служат для максимального теплоотвода и спроектированы таким образом, чтобы их можно было легко и эффективно почистить через прочистную дверцу (верхнюю). Топочная камера оборудована колосниковой решеткой с водяным охлаждением, гарантирующим длительный срок службы котла и эффективный теплообмен. Между колосниками этой решетки расположена подвижная чугунная решетка, которая служит для увеличения подачи воздуха в нижнюю зону толпки в результате золоудаления. В верхней части котла находится контрольно-прочистная дверца, служащая для прочистки газоходов.

Топливо загружается в камеру сжигания через среднюю, загрузочную, дверцу. Загрузка облегчается благодаря наклонному расположению широкой загрузочной дверцы. Через нее также обеспечивается доступ к конвекционным каналам для их периодического осмотра и прочистки. Дверца изготовлена из конструкционной стали. Герметизирована уплотняющим шнуром, расположенным в специальной канавке, выполненной по форме рамки, вваренной в водяную рубашку. Герметизация дверцы осуществляется при помощи ручки и регулировки нажима. Ниже находится топочная дверца, обеспечивающая доступ в камеру сжигания и дополнительно изолированная чугунной решеткой, предохраняющей дверцу от действия высокой температуры.

Дверца зольника расположена в самом низу передней стенки котла. Через нее производится золоудаление. Принцип герметизации и закрывания этой дверцы такой же, как и предыдущих.

В задней части котла находится топочный дымоход, являющийся газоотводным элементом, отводящим топочные газы из котла в дымовую трубу. Внутри дымохода расположена газовая заслонка, положение которой регулируется при помощи наружного воротка. В положении поперек дымохода заслонка закрыта, а вдоль его — открыта. Чтобы уменьшить теплопотери, котел снаружи заключен в стальной кожух с лакокрасочным покрытием, придающим ему эстетичный внешний вид. Внутри котел имеет минераловатную теплоизоляцию.

MJ-2

Котлы типа MJ-2 являются новым поколением котлов, оборудованных 3 вертикальными конвекционными каналами, позволяющими максимально увеличить производительность котла. Использование соответствующей стали гарантирует высокое качество сварных соединений и необходимую прочность водяной рубашки. Внутренняя сторона рубашки, контактирующая с горячими топочными газами, изготовлена из котельной стали марки P265GH толщиной 6 мм, а снаружи применен стальной лист S235JR толщиной 4 мм. Элементы водяной рубашки соединены между собой швами, выполненными по технологии электрической дуговой сварки в инертном газе. Необходимая жесткость стенок водяной рубашки достигается за счет соответствующей формы ее элементов, а также благодаря усилению конструкции при помощи ребер жесткости и арматуры. Вертикальные конвекционные и дымовые каналы служат для максимального теплоотвода и спроектированы таким образом, чтобы их можно было легко и эффективно почистить через верхнюю прочистную дверцу. Топочная камера оборудована колосниковой решеткой с водяным охлаждением, гарантирующим длительный срок службы котла и эффективный теплообмен. Между колосниками этой решетки расположена подвижная чугунная решетка, которая служит для увеличения подачи воздуха в нижнюю зону толпки в результате золоудаления.

Топливо загружается в камеру сжигания через верхнюю, загрузочную, дверцу. Загрузка облегчается благодаря наклонному расположению широкой загрузочной дверцы. Через нее также обеспечивается доступ к первому конвекционному каналу для его периодического осмотра и прочистки. Дверца изготовлена из конструкционной стали. Герметизирована уплотняющим шнуром, расположенным в специальной канавке, выполненной по фор-

ме рамки, вваренной в водяную рубашку. Герметизация дверцы осуществляется при помощи ручки и регулировки нажима. Ниже находится топочная дверца, обеспечивающая доступ в камеру сжигания и дополнительно изолированная чугунной решеткой, предохраняющей дверцу от действия высокой температуры.

Дверца зольника расположена в самом низу передней стенки котла. Через нее производится золоудаление. Принцип герметизации и закрывания этой дверцы такой же, как и предыдущих.

В задней части котла находится топочный дымоход, являющийся газоотводным элементом, отводящим топочные газы из котла в дымовую трубу. Внутри дымохода расположена газовая заслонка, положение которой регулируется при помощи наружного воротка. В положении поперек дымохода заслонка закрыта, а вдоль его – открыта. Чтобы уменьшить теплопотери, котел снаружи заключен в стальной кожух с лакокрасочным покрытием, придающим ему эстетичный внешний вид. Внутри котел имеет минераловатную теплоизоляцию.

DREX

Котлы типа DREX являются новым поколением котлов, оборудованных 2 горизонтальными конвекционными каналами, позволяющими увеличить производительность котла. Использование соответствующей стали гарантирует высокое качество сварных соединений и необходимую прочность водяной рубашки. Внутренняя сторона рубашки, контактирующая с горячими топочными газами, изготовлена из котельной стали марки P265GH толщиной 6 мм, а снаружи применен стальной лист S235JR толщиной 4 мм. Элементы водяной рубашки соединены между собой швами, выполненными по технологии электрической дуговой сварки в инертном газе. Необходимая жесткость стенок водяной рубашки достигается за счет соответствующей формы ее элементов, а также благодаря усилению конструкции при помощи ребер жесткости и арматуры. Горизонтальные конвекционные и дымовые каналы служат для максимального теплоотвода и спроектированы таким образом, чтобы их можно было легко и эффективно почистить через прочистную дверцу (верхнюю). Топочная камера оборудована колосниковой решеткой с водяным охлаждением, гарантирующим длительный срок службы котла и эффективный теплообмен. Между колосниками этой решетки расположена подвижная чугунная решетка, которая служит для увеличения подачи воздуха в нижнюю зону топки в результате золоудаления. В верхней части котла находится контрольно-прочистная дверца, служащая для прочистки газоходов.

Топливо загружается в камеру сжигания через среднюю, загрузочную, дверцу. Загрузка облегчается благодаря наклонному расположению широкой загрузочной дверцы. Через нее также обеспечивается доступ к конвекционным каналам для их периодического осмотра и прочистки. Дверца изготовлена из конструкционной стали. Герметизирована уплотняющим шнуром, расположенным в специальной канавке, выполненной по форме рамки, вваренной в водяную рубашку. Герметизация дверцы осуществляется при помощи ручки и регулировки нажима. Ниже находится топочная дверца, обеспечивающая доступ в камеру сжигания и дополнительно изолированная чугунной решеткой, предохраняющей дверцу от действия высокой температуры.

Дверца зольника расположена в самом низу передней стенки котла. Через нее производится золоудаление. Принцип герметизации и закрывания этой дверцы такой же, как и предыдущих.

В задней части котла находится топочный дымоход, являющийся газоотводным элементом, отводящим топочные газы из котла в дымовую трубу. Внутри дымохода расположена газовая заслонка, положение которой регулируется при помощи наружного воротка. В положении поперек дымохода заслонка закрыта, а вдоль его – открыта. Чтобы уменьшить теплопотери, котел снаружи заключен в стальной кожух с лакокрасочным покрытием, придающим ему эстетичный внешний вид. Внутри котел имеет минераловатную теплоизоляцию.

ВНИМАНИЕ

Подробное описание конструкции, работы и эксплуатации контроллера и вентилятора находится в прилагаемых к настоящей документации руководствах по эксплуатации данных устройств. Необходимо строго следовать указаниям инструкций производителя контроллера и вентилятора.

3. ТЕХНИЧЕСКИЕ ХАРАКТЕРИСТИКИ

№	Характеристики	Един. изм.	DREW-MET MJ-1									
			10	12	14	17	20	24	28	35	42	48
1.	Номинальная тепловая мощность	кВт	10	12	14	17	20	24	28	35	42	48
2.	Площадь нагревательной поверхности	м ²	0,8	1,1	1,3	1,5	1,7	2,0	2,5	3,0	3,5	4,0
3.	Тепловой коэффициент полезного действия	%	82	82	82	82	82	82	82	82	82	82
4.	Расход топлива	кг/ч	0,98	1,19	1,25	1,38	1,46	1,52	1,75	2,1	2,25	2,6
5.	Объем загрузочной камеры	дм ³	18	21	25	32	35	42	53	65	72	81
6.	Температура дымовых газов	°С	90 - 270									
7.	Объем воды	дм ³	49	56	64	74	84	94	107	118	129	145
8.	Масса котла	кг	180	195	210	236	247	274	312	353	364	375
9.	Сопротивление по стороне воды											
10.	t = 20К	мбар	0,7	0,8	0,9	1,0	1,04	1,15	1,2	1,27	1,34	1,4
11.	t = 10К	мбар	2,6	2,7	2,8	2,95	3,1	3,18	3,25	3,37	3,49	3,57
12.	Требуемая тяга дымовых газов	мбар	0,3									
13.	Макс. допустимое рабочее давление	бар	1,5									
14.	Макс. допустимая рабочая температура	°С	90									
15.	Рекомендуемая рабочая темп. нагревательной воды	°С	60-90									
16.	Мин. темп. обратной воды	°С	55									
17.	Размеры											
18.	Ширина	мм	390	390	390	450	460	460	480	510	540	580
19.	Высота	мм	1000	1100	1230	1230	1230	1230	1230	1230	1230	1230
20.	Длина	мм	460	460	460	460	490	570	630	650	670	700
21.	Диаметр боров	мм x мм	215 x 145	215 x 145	215 x 145	220 x 145	220 x 145	220 x 145	220 x 145	220 x 145	250 x 160	250 x 160
22.	Размеры загрузочного отверстия	мм x мм	250 x 190	250 x 190	250 x 190	320 x 220	320 x 220	320 x 220	320 x 220	320 x 220	350 x 250	350 x 250
23.	Резьба патрубков (подача/возврат)	-	2"	2"	2"	2"	2"	2"	2"	2"	2"	2"

№	Характеристики	Един. изм.	DREW-MET MJ-2									
			12	14	17	20	24	28	35	42	48	
1.	Номинальная тепловая мощность	кВт	12	14	17	20	24	28	35	42	48	

2.	Площадь нагревательной поверхности	м ²	1,1	1,3	1,5	1,7	2,0	2,5	3,0	3,5	4,0
3.	Тепловой коэффициент полезного действия	%	82	82	82	82	82	82	82	82	82
4.	Расход топлива	кг/ч	1,19	1,25	1,38	1,46	1,52	1,75	2,1	2,25	2,6
5.	Объем загрузочной камеры	дм ³	21	25	32	35	42	53	65	72	81
6.	Температура дымовых газов	°С	90 - 270								
7.	Объем воды	дм ³	56	64	74	84	94	107	118	129	145
8.	Масса котла	кг	235	267	289	296	315	360	385	405	426
9.	Сопротивление по стороне воды										
10.	t = 20К	мбар	0,8	0,9	1,0	1,04	1,15	1,2	1,27	1,34	1,4
11.	t = 10К	мбар	2,7	2,8	2,95	3,1	3,18	3,25	3,37	3,49	3,57
12.	Требуемая тяга дымовых газов	мбар	0,3								
13.	Макс. допустимое рабочее давление	бар	1,5								
14.	Макс. допустимая рабочая температура	°С	90								
15.	Рекомендуемая рабочая темп. нагревательной воды	°С	60-90								
16.	Мин. темп. обратной воды	°С	55								
17.	Размеры										
18.	Ширина	мм	400	430	450	500	520	540	580	600	620
19.	Высота	мм	960	960	960	960	960	960	960	960	960
20.	Длина	мм	780	780	780	780	780	830	830	830	830
21.	Диаметр борова	мм x мм	215 x 145	215 x 145	220 x 145	220 x 145	220 x 145	220 x 145	220 x 145	250 x 160	250 x 160
22.	Размеры загрузочного отверстия	мм x мм	250 x 190	250 x 190	320 x 220	320 x 220	320 x 220	320 x 220	320 x 220	350 x 250	350 x 250
23.	Резьба патрубков (подача/возврат)	-	2"	2"	2"	2"	2"	2"	2"	2"	2"

№	Характеристики	Един. изм.	DREW-MET DREX		
1.	Номинальная тепловая мощность	кВт	14	20	24
2.	Площадь нагревательной поверхности	м ²	1,3	1,7	2
3.	Тепловой коэффициент полезного действия	%	65	65	65
4.	Расход топлива	кг/ч	1,4	1,6	1,8
5.	Объем загрузочной камеры	дм ³	32	42	53
6.	Температура дымовых газов	°С	90 - 270		
7.	Объем воды	дм ³	69	85	91

8.	Масса котла	кг	280	320	360
9.	Соппротивление по стороне воды				
10.	t = 20К	мбар	0,9	1,04	1,15
11.	t = 10К	мбар	2,8	3,1	3,18
12.	Требуемая тяга дымовых газов	мбар	0,3		
13.	Макс. допустимое рабочее давление	бар	1,5		
14.	Макс. допустимая рабочая температура	°С	90		
15.	Рекомендуемая рабочая темп. нагревательной воды	°С	60-90		
16.	Мин. темп. обратной воды	°С	55		
17.	Размеры				
18.	A	мм	1350	1350	1350
19.	B	мм	440	500	555
19.	C	мм	680	730	730
19.	D	мм	1110	1130	1130
19.	E	мм	1125	1125	1125
19.	F	мм	500	550	550
19.	G	мм	540	540	540
19.	H	мм	335	310	300
19.	I	мм	305	305	305
20.	J (ширина камеры)	мм	250	315	365
21.	Диаметр боров	мм x мм	250 x 195	315 x 220	365 x 235
22.	Размеры загрузочного отверстия	Ø мм	180	180	180
23.	Резьба патрубков (подача/возврат)	-	2"	2"	2"

4. УСТАНОВКА КОТЛА MJ-1, MJ-2 и DREX

Котел поставляется в собранном виде, за исключением рычага механизма решетки, который прилагается отдельно, и поэтому требует установки. На первый взгляд несложная, установка рычага важна с точки зрения правильного функционирования и срока службы механизма. Рычаг надевается на выдающийся наконечник оси механизма решетки. Прежде чем приступить к установке и подключению котла к системе центрального отопления и дымоотводному каналу, следует внимательно прочитать руководство по эксплуатации и проверить исправность всех узлов.

4.1. Подбор котла для системы отопления

Основанием для выбора котла к установке центрального отопления является тепловой баланс отапливаемых помещений, составленный в соответствии с нормой PN-B-03406:1994 „Системы отопления. Расчет потребности в тепле помещений кубатурой до 600 м³” уполномоченным проектировщиком здания.

В случае оценочного (приближенного) метода следует учесть максимальное количество потенциальных факторов, влияющих на потери и поступление тепла в объекте, так, чтобы подобранная мощность котла соответствовала реальной потребности в тепловой энергии.

Рекомендовано, чтобы номинальная мощность котла равнялась расчетной потребности в тепле для отапливаемого здания. В таком случае даже в максимально неблагоприятных погодных условиях (внешняя температура примерно -20°C) можно обеспечить тепловой комфорт в отапливаемых помещениях. Котел необходимо выбирать в зависимости от потребности здания в тепле, необходимом для обеспечения теплового комфорта. Выбор мощности котла зависит от многих факторов, в частности от толщины стен, утепления здания, герметичности окон и дверей, вида использованных стекол, а также от климатической зоны, в которой находится здание. Выбор котла с излишне высокой мощностью повлечет за собой повышенный расход топлива и увеличение расходов, связанных с эксплуатацией, а котел с недостаточной мощностью не удовлетворит ожиданиям и не обеспечит остаточный тепловой комфорт. Тепловая мощность котла определяется по формуле:

$$Q_{\text{котла}} = F_{\text{OGRZ}} \cdot q$$

$Q_{\text{котла}}$ – тепловая мощность котла [кВт]

F_{OGRZ} - отапливаемая площадь [м²]

q - удельная потребность в тепле [кВт/м²]

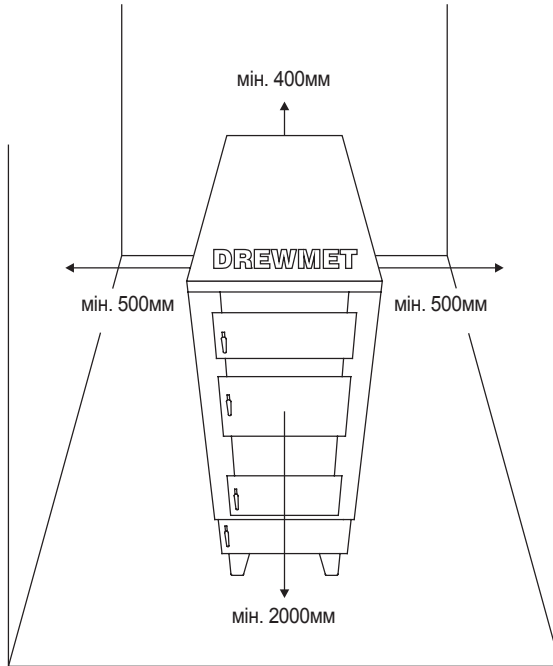
4.2. Требования, предъявляемые к котельной и размещению котла

В соответствии с нормой PN-87/B-02411 „Встроенные котельные с котлами на твердом топливе”, а также постановлением Министра инфраструктуры от 12 апреля 2002 г. (Законод. вестник от 2002 № 75 поз. 690) «О технических условиях, которым должны соответствовать здания», твердотопливный котел должен быть установлен в отдельном помещении, котельной (напр. подвале, помещении на уровне земли или на уровне отапливаемых помещений – в последнем случае только котлы мощностью до 25 кВт). Котел должен быть установлен на огнестойком основании и не требует специального фундамента. Допускается установка котла на постаменте высотой не менее 50 мм. Расстояние от передней части котла до противоположной стены котельной должно превышать длину котла не менее чем на 0,5 м, однако должно составлять не менее 2 м. Расстояние между задней частью котла и стеной котельной должно быть не менее длины ввода. Расстояние между боковой частью котла и стеной котельной должно быть не менее 0,5 м.

ВНИМАНИЕ

Потрібно зберегти безпечну відстань від матеріалів легкозаймистих, мін відстань 400 см.

КЛАССЫ ГОРЮЧЕСТИ	МАТЕРИАЛЫ
A – негорючие	Бетон, кирпич, песок, штукатурка из негорючего материала, гранит
B – трудновозгораемые	Стекловолокно, цементно-деревянное основание
C ₁ – трудно горючие	Древесина дуба, бука, фанера
C ₂ – средне горючие	Древесина деревьев хвойных пород (сосны, ели, лиственницы), пробка, резиновое основание
C ₃ – легковоспламеняющиеся	Асфальт, целлюлозные массы, полиуретан, полистирол, полиэтилен, пластик, ПВХ



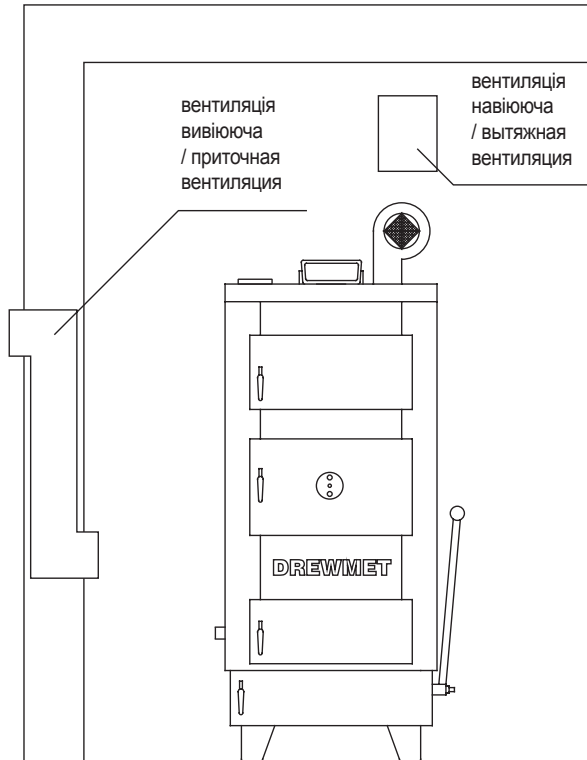
4.3. Вентиляція котельні

Помещение, в котором будет установлен котел, должно иметь два вентиляционных хода: приточный канал с сечением не менее 50% от площади сечения дымовой трубы, однако не менее чем 21 x 21 см, с выходом в задней части котельной; а также вытяжной канал с сечением не менее 14 x14 см с отверстием, расположенным под потолком котельной.

Отсутствие приточной вентиляции или ее непроходимость является наиболее частой причиной неправильной работы котла, напр. задымленности, запотевания котла, невозможности достижения более высокой температуры. Вытяжная вентиляция предназначена для отвода из помещения использованного воздуха и вредных газов.

ВНИМАНИЕ

В приміщенні в, якому встановлено котел забороняється застосування механічну вихлопну вентиляцію.

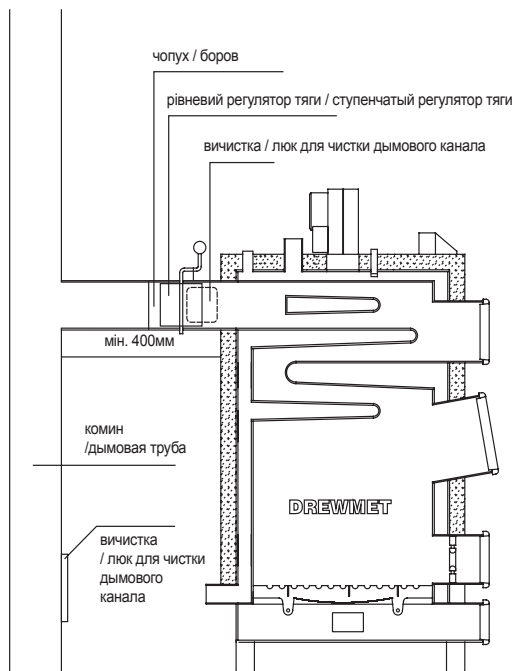


4.4. Підсоединение котла к дымоходу

Дымоходы должны быть выполнены в соответствии с требованиями норм PN-87/B-02411 и PN-89/B-10245 „Дымоходы, каналы дымовых газов и вентиляционные каналы, выполненные из кирпича. Требования и испытания при приемке”, а также постановления Министра инфраструктуры от 12.04.2002 (Законод. вестник № 75). Боров котла следует подсоединить к дымовой трубе с помощью муфты дымовых газов, выполненной из стального листа, которую следует надеть на выход борова, закрепить в дымоотводе и уплотнить. Муфта должна легко подниматься вверх (минимум на 1%). Если в связи с особенностями помещения боров котла будет иметь длину более 400 мм, рекомендовано выполнить его термоизоляции. Дымовая труба должна обеспечивать соответствующую тягу для правильной работы котла. В качестве минимальных допустимых размеров сечения каменного дымоотвода следует принять 140x210 мм. Сечение стальных дымоотводов без термоизоляции должно быть увеличено на 20%.

Дымоотводы, изготовленные из стальных труб, должны быть на 15-20% выше каменных дымоотводов.

Дымовая труба, к которой подключен котел, должна быть герметичной и не иметь больше никаких подключений. Рекомендуются провести термоизоляцию дымоотвода.



ВНИМАНИЕ

Котел необходимо подключать только к автономному дымоотводящему каналу, обеспечивающему достижение требуемой тяги.

Техническое состояние дымовой трубы, к которой должен быть подсоединен котел, должен оценить квалифицированный специалист.

ВНИМАНИЕ

Для котлов тип MJ-1 | MJ-2 | DREX следует применять вкладыш дымовой трубы из коррозионно-стойкой стали (кислотоупорной стали), с соблюдением требуемой площади сечения дымоотводящего канала.

Выбор высоты и сечения дымовой трубы

Мощность котла [кВт]	12	14	17	20	24	28	35	42	48
Площадь нагревательной поверхности [м ²]	1.1	1.3	1.5	1.7	2.0	2.5	3.0	3.5	4.0
Минимальная высота дымовой трубы [м]	7	7	7	8	8	9	10	11	11
Минимальное сечение дымовой трубы [смхсм]	17 x17	17 x17	18 x18	20 x20	21 x21	22 x22	23 x23	25 x25	25 x25

4.5. Подключение к системе отопления

ВНИМАНИЕ

Система центрального отопления должна соответствовать требованиям польских норм PN-91/B02413 и BN-71/886427 касающихся безопасности отопительного оборудования водяной открытой системы и расширительных баков.

Для правильного присоединения котла к системе отопления необходимо выполнить ниже приведенные указания:

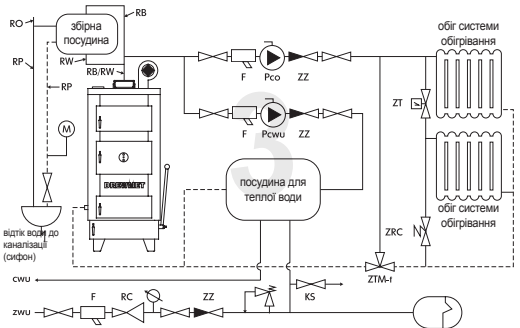
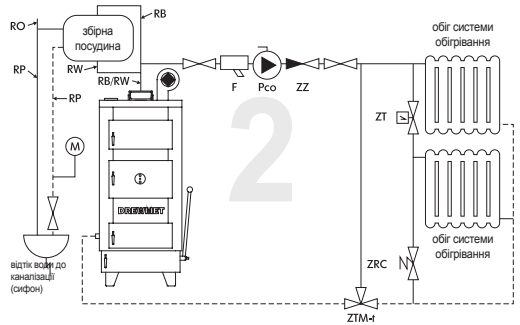
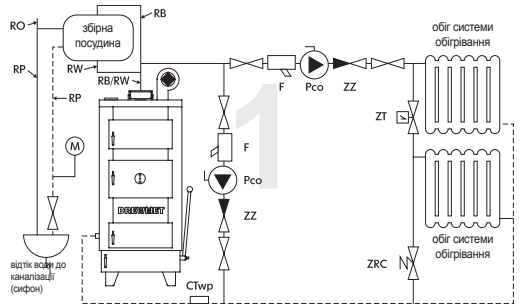
1. Котел должен быть подключен к системе отопления с помощью муфтовых соединителей.
2. Из систем отопления, в которых теплоносителем является вода, нельзя использовать нагретую воду для других целей; рабочее давление не должно превышать предельно допустимое значение для применяемых устройств и элементов системы.
3. Защита водяной отопительной системы открытого типа должна состоять из основных и вспомогательных защитных устройств, а также арматуры в соответствии с PN-91/B-02413.
4. Внутренний диаметр предохранительной трубы должен составлять не менее 25 мм.
5. Внутренний диаметр расширительной трубы должен составлять не менее 25 мм.
6. Предохранительная труба и расширительные трубы по всей своей длине (за исключением вертикальных участков) должны укладываться без сифонов, с плавным перепадом не менее 1% в направлении котла, изменения направления укладки труб должны быть выполнены дугами с радиусами по оси трубы мин. $2d$, где d – наружный диаметр трубы.
7. Внутренний диаметр переливной трубы должен быть не меньше внутреннего диаметра расширительной трубы и предохранительной трубы.
8. Внутренний диаметр трубы, отводящей воздух, и сигнальной трубы должен составлять не менее 15 мм.
9. Проверьте состояние теплоизоляции системы безопасности.
10. Для увеличения срока службы котла рекомендовано применение смешивающих систем для достижения минимальной температуры на котле 60°C , а в системе обратной воды – не менее 45°C .
11. Монтаж котла должен осуществлять квалифицированный специалист или фирма с соответствующими полномочиями. В интересах пользователя проследить, чтобы монтаж котла был выполнен в соответствии с действующими положениями, а также, чтоб компания, осуществляющая монтаж, предоставила гарантию на правильность и высокое качество выполненных работ, что должно быть подтверждено печатью и подписью на гарантийном талоне котла.
12. Используйте расширительный бак для открытой системы объемом не менее 4-7% от общего объема отопительной системы.
13. Диаметр предохранительной трубы должен зависеть от тепловой мощности котла.
14. Переливной бак должен быть соединен с расширительной, сигнальной, переливной и воздухоотводящей трубами.
15. Максимальная высота установки расширительного бака должна составлять 12 – 15м.

Примерные схемы гидравлического подключения:

1. Центральное отопление радиаторного типа с одним нагревательным циклом и смесительным насосом.
2. Центральное отопление радиаторного типа с одним нагревательным циклом и смесительным клапаном
3. Центральное отопление радиаторного типа с одним нагревательным циклом, смесительным клапаном и объемным нагревателем горячей воды.

Експликация:

- со – центральное отопление
- cswi – горячая хозяйственная вода
- RW – расширительная труба
- RB – предохранительная труба
- RP – переливная труба
- RS – сигнальная труба
- RO – воздухоотводящая труба
- Pco - циркуляционный насос центрального отопления
- Pсwi – насос, заполняющий резервуар горячей хозяйственной воды
- Тр – комнатный термостат
- F - фильтр
- ZZ – обратный клапан
- ZTM-t – трехходовой смесительный клапан
- ZT – термостатический нагревательный клапан
- ZB – предохранительный клапан
- ZRC – клапан дифференциального давления
- NPW – мембранный сосуд хозяйственной воды
- KS – сливной клапан
- O – воздухоотводчик
- RC – редукционный клапан
- zwi – холодная хозяйственная вода
- M - манометр



расширительный бак
нагревательный цикл
отвод воды в канализацию (сифон)

ВНИМАНИЕ

На предохранительных трубах запрещено применять клапаны и заслонки. Трубы этого типа по всей своей длине не должны иметь напряжений и острых углов, способ их укладки, а также диаметр должны соответствовать норме рп-91/б-02413.

Расширительный бак, предохранительные трубы, расширительная и переливная трубы должны быть расположены в помещении, в котором температура составляет более 0°С.

Обнаружение отсутствия теплоизоляции, а также несоответствия размещения расширительного бака требованиям нормы рп91/б02413 в случае гарантийных рекламаций касающихся протечек в период снижения температуры ниже 0°С может стать основанием для отклонения рекламации и отказа в гарантийном ремонте или замене котла центрального отопления.

Подключение котла с использованием сварки влечет за собой потерю гарантии.

В случае расположения расширительного бака в здании, где температура падает ниже 0°С, необходимо применять циркуляционные трубы и предохранительные трубы, соединяющие бак с котлом, а также термоизоляцию в соответствии с PN-91/B-02413 (п.2.11.). Изоляция защитных устройств предназначена для защиты от замерзания только во время краткосрочных перерывов в работе системы отопления.

4.6. Подвод воды к котлу

Перед запуском котла всю систему центрального отопления вместе с котлом необходимо наполнить водой так, чтобы вода появилась в сигнальной трубе расширительного бака. Вода, используемая для наполнения установки, должна быть умягченной до значения не менее 2 немецких градусов и иметь нейтральную реакцию (pH=7). Следует контролировать количество воды в системе, а в случае незначительных потерь – незамедлительно их восполнять. Если будет обнаружена значительная потеря воды, необходимо сразу установить утечку и устранить ее. Использование жесткой воды приводит к накоплению осадка внутри водяной рубашки и повреждению котла, а также ухудшению его эффективности. Ни в коем случае нельзя доливать воду во время работы котла. В этой ситуации необходимо незамедлительно остановить котел, удалив топливо и жар после открытия дверцы зольника. Ни в коем случае нельзя тушить котел водой или огнетушащими средствами – это может привести к взрыву. Во время остановки котла следует соблюдать особую осторожность. После указанных операций необходимо оставить котел до полного остывания. После устранения неисправности, нужно наполнить установку водой.

ВНИМАНИЕ

Запрещено добавлять воду в установку во время работы котла, особенно когда котел сильно разогрет, поскольку это может вызвать его повреждение или образование трещин. Восполнение воды в установке проводится только в случае потерь через испарение. Иные потери, напр. негерметичность установки недопустимы, поскольку они могут привести к образованию накипи, вследствие чего возникают серьезные повреждения котла.

5. РОЗЖИГ КОТЛА

Розжиг холодного котла следует начинать, убедившись, что система водяного охлаждения заполнена соответствующим образом, и вода в ней не замерзла, а также что газовая заслонка открыта.

Рычаг регулируемой решетки должен находиться в крайнем положении в направлении задней стенки котла.

Нижний розжиг

Перед началом розжига необходимо полностью открыть газовую заслонку в дымоходе, дверцы зольника и топки;

загрузочная же дверца должна быть плотно закрыта.

Розжиг производить медленно, используя для этого смятую бумагу и щепу, на которую затем засыпается тонкий слой угля. Разжегши уголь, следует закрыть дверцы зольника и топки, а затем открыть загрузочную дверцу и загрузить в топочную камеру топливо. Если во время розжига огонь в котле погаснет, необходимо в течение 5 мин. проветрить каналы и произвести повторный розжиг.

ВНИМАНИЕ

Во время запуска холодного котла на его стенках может образовываться конденсат паров. В этом случае котел не надо гасить, а продолжить его эксплуатацию, в ходе которой данное явление исчезнет. В случае запуска нового котла в зависимости от атмосферных условий и температуры воды в котле выше упомянутое явление может длиться даже несколько дней.

В случае возникновения малейшей возможности замерзания воды в установке, перед запуском котла следует проверить проходимость предохранительных труб, ведущих к расширительному баку. Для этого необходимо вливать в котел воду до момента перелива сигнальной трубой из расширительного бака.

В случае непроходимости предохранительных труб запускать котел запрещено.

6. ЭКСПЛУАТАЦИЯ КОТЛА

При нормальной работе котла, который топится каменным углем, следует только периодически проверять количество топлива в топке. Так как в отопительный сезон в течение 80% дней температура наружного воздуха поднимается выше 0°C, однократной загрузки должно хватать примерно на 4-10 часов работы в зависимости от наружной температуры. Особое внимание следует уделять соответствующей подготовке топлива.

Окончанием топочного цикла котла считается момент, когда на решетке находятся только отходы в виде золы и шлака, а также небольшое количество жара, а температура воды на выходе котла постепенно снижается, не демонстрируя тенденции к росту. В этом случае следует полностью очистить решетку и зольник от отходов и жара, загрузить новую порцию топлива и произвести розжиг согласно вышеприведенным рекомендациям.

Завершением цикла топки в котле следует считать момент, когда на колосниковой решетке котла находятся только продукты топки в виде золы и шлака, а также небольшое количество жара, а температура воды на выходе из котла постепенно снижается, не проявляя тенденции к росту, несмотря на непрерывную работу вентилятора. После достижения этих показателей колосниковую решётку и зольник следует полностью очистить от отходов и жара, засыпать новую порцию топлива и растопить котел в соответствии с указаниями, приведенными ранее.

Выбор температуры котла в зависимости от температур снаружи здания

Внешняя температура [°C]	-25	-20	-15	-10	-5	0	5	10
Температура воды в котле [°C]	~86	~80	~75	~70	~65	~56	~55	~55

7. АВАРИЙНАЯ ОСТАНОВКА КОТЛА

В аварийных ситуациях может возникнуть необходимость быстрой остановки котла. Следует помнить, что котел работает благодаря разожженному топливу, поэтому его остановку необходимо выполнять с соблюдением особой осторожности, используя защитную одежду. Обязательно необходимо использовать соответствующие защитные рукавицы.

Для гашения ни в коем случае нельзя использовать воду, поскольку это чревато взрывом, ожогом и отравлением.

Во время аварийного гашения следует позаботиться о хорошей вентиляции котельной, рекомендуется открыть

окна и двери. Если слой жара не слишком большой, его можно удалить из котла с помощью совка и кочерги. Для этого под нижнюю дверцу следует подставить металлическое ведро или иную негорючую емкость. После очистки котла необходимо открыть все дверцы.

Котел также можно погасить, засыпая жар сухим песком. Для этого необходимо открыть центральную дверку и с помощью лопаты или ведра сыпать песок в камеру сжигания до момента полной засыпки жара.

Когда жар будет полностью засыпан, закрываем дверку и дроссельную заслонку дымовых газов. Перед открытием котла следует открыть дроссельную заслонку.

8. ОЧИСТКА И ОБСЛУЖИВАНИЕ

Регулярная и тщательная очистка котла является необходимым условием его безаварийной работы. Слишком толстый слой осадка влечет за собой снижение передачи тепла от дымовых газов, а в последствии – снижение эффективности работы котла, и даже может стать причиной повреждения котла. Периодические осмотры котла следует проводить раз в год в период простоя. Более серьезные ремонты котла, необходимость в которых возникает вследствие неправильной эксплуатации, аварий или механических повреждений, должны осуществляться сразу после их обнаружения квалифицированным специалистом. Поддержание необходимого теплового коэффициента полезного действия котла требует его периодической очистки. Необходимо систематически удалять сажу и смолистые отложения со стенок камеры сжигания, каналов конвекционного прохода, дымоходов и борова. Дверка для чистки обеспечивает доступ к конвекционному каналу и дымоходам. Камеру сжигания можно частично очистить через загрузочную дверцу и частично – через дверцу зольника. Очистка внутреннего пространства борова возможна после предварительного снятия люка для чистки на его боковой стенке. В случае обнаружения на колосниковой решётке заскорузлых продуктов сгорания в виде шлаков, накали иногда возникает необходимость ручной очистки колосниковой решётки с помощью специального оснащения, поскольку механическая колосниковая решётка может быть в таких случаях заблокирована. Попытка разблокировки колосниковой решётки с применением силы, как правило, заканчивается повреждением ее механизма (образование трещин в колоснике, обрыв оси, поломка рычага), что означает очень серьезные повреждения котла. Процедура очистки котла предусматривает также периодическое, в зависимости от потребностей, удаление золы из зольника, а также очистку дна котла от остатков рассыпанного пепла. Такая очистка касается главным образом котла с вынужденной подачей воздуха, поскольку если ее не выполнять, это может повлечь за собой занос канала приточного воздуха из воздуходувки и блокировку дроссельной заслонки, расположенной в этом канале. Все действия, связанные с очисткой внутренних камер котла и дымохода должны выполняться с соблюдением надлежащей осторожности после остановки и охлаждения котла.

9. ЗАВЕРШЕНИЕ ТОПКИ

После завершения отопительного сезона котел необходимо тщательно очистить, удалить из него остатки топлива, золу и нагар, содержащий остатки серы, после чего провести консервацию. Из котла запрещено спускать воду. После осмотра котла мелкие неисправности можно устранить самостоятельно. Более серьезные ремонты должен выполнять квалифицированный специалист, имеющий необходимые полномочия. Если котел еще находится на гарантии, а неисправности возникли по вине производителя, следует отдать котел в гарантийный ремонт, предъявляя производителю рекламацию. В летний период во время простоя дверцы следует оставлять открытыми.

В случае установки котла в холодных и влажных помещениях в летний период его следует защитить от влаги, вставив вовнутрь него влагопоглощающий материал, напр. негашеную известь.

10. ПРАВИЛА ОХРАНЫ И ГИГИЕНЫ ТРУДА ВО ВРЕМЯ ЭКСПЛУАТАЦИИ КОТЛА

- Запрещено устанавливать какие-либо клапаны или другую арматуру, уменьшающую сечение на гидравлических магистралях, соединяющих котел с расширительным баком.
- Ни в коем случае нельзя превышать максимальное рабочее давление котла 0,15 МПа.
- Необходимо предотвратить замерзание расширительного бака, расширительной трубы, переливной трубы и сигнальной трубы путем их расположения полностью или частично в помещении, в котором температура не опускается ниже 0°C.
- Перед растопкой котла необходимо убедиться, что уровень воды в расширительном баке соответствует норме, и вода не замерзла.
- Перед растопкой котла, а также всякий раз после входа в котельную следует убедиться в том, что вентиляция в котельной работает исправно.
- В помещении котельной нельзя применять принудительную вытяжную вентиляцию.
- Помещение котельной должно быть чистым и не загроможденным, особенно необходимо позаботиться о постоянном доступе к котлу со всех сторон, запрещено хранить рядом с котлом горючие или опасные материалы.
- Для растопки котла запрещено применять легковоспламеняющиеся жидкости.
- Всякий раз при работе с котлом следует использовать защитные рукавицы.
- В момент открытия дверок следует соблюдать предельную осторожность. Ни в коем случае нельзя приближать лицо к открытым дверкам растопленного котла.
- Если возникнет необходимость открытия дверок (напр. загрузка топлива, контроль процесса горения) необходимо:
 - а) установить дроссельную заслонку боровы в положение полного открытия,
 - б) закрыть клапан дверки зольника,
 - с) освободить зажим дверки для загрузки и чистки и постепенно ее открыть.
- Нельзя допускать закипания воды в котле. Температура воды в котле не должна превышать 90°C.
- Ни в коем случае нельзя допускать в ходе топки подачи в котел холодной воды.
- Перед началом запуска и эксплуатации котла следует ознакомиться с настоящей технико-эксплуатационной документацией, а также положениями, касающимися оборудования и эксплуатации низкотемпературной котельной.
- Котел должны обслуживать только совершеннолетние лица, не находящиеся в состоянии алкогольного опьянения или под воздействием других одурманивающих средств.
- Любые более серьезные ремонты котла должны проводить квалифицированные специалисты, имеющие соответствующие полномочия.
- Запрещено самостоятельно вносить какие-либо изменения в конструкцию котла.
- Котел могут обслуживать только взрослые, которые ознакомились с настоящим руководством по эксплуатации и прошли обучение в области правильной эксплуатации котла.
- Запрещено пребывание детей возле котла без присмотра взрослых.
- Необходимо применять топливо, рекомендованное производителем и поставляемое сертифицированными поставщиками.
- Если в котельную попадут легковоспламеняющихся газы или испарения, либо в котельной будут проводиться работы, во время которых повышается риск возникновения пожара или взрыва, напр. лакирование или склеивание, котел перед началом этих работ необходимо выключить.

11. НЕИСПРАВНОСТИ В РАБОТЕ КОТЛА

Следует обратить внимание, что в случае безосновательного вызова сервис-службы клиент покрывает издержки, связанные с приездом и работой специалиста. Прежде чем вызвать сервис-службу, пожалуйста, ознакомьтесь с ниже приведенными неисправностями в работе котла, которые не зависят от производителя.

Признаки нарушения работы котла	Возможная причина неисправности	Способы ее устранения
Из люков для чистки выходит вода	При первом запуске котла может возникнуть так наз. «плотение котла». Это признак разницы температур в котле.	При запуске котла топливо следует прогреть до температуры 70-80°C и удерживать такую температуру в котле в течение нескольких часов.
	Задана слишком низкая температура в котле.	Увеличить температуру.
	Слишком низкая температура обратной воды	Рекомендуемо монтаж вентиля трийчастого до змішування температури / Рекомендована установка трехходового клапана смешивания температуры обратной воды
	Мокрое топливо	Применять топливо с меньшей влажностью
	Слишком слабая тяга дымовой трубы	Почистить дымовую трубу и проверить ее герметичность
	Слишком маленькое сечение дымовой трубы	Выполнить дымоход с размерами, соответствующими рекомендациям
Через загрузочную дверцу выходит дым	Неочищенный котел	Тщательно очистить котел
	Забитый дымоход	Очистить дымовую трубу
	Слишком маленькое сечение дымовой трубы	Выполнить дымоход с размерами, соответствующими рекомендациям
	Неправильное подсоединение котла к дымовой трубе	Правильно выполнить соединение котла с дымовой трубой
	Неправильный запуск котла	Растапливать в соответствии с указаниями настоящей инструкцией
	Неправильно закрыты дверцы	Отрегулировать замок и плотно закрыть дверцы
	Загрязнение шнура	Очистить шнур
Невозможно достичь высокой температуры	Поврежден уплотняющий шнур	Заменить шнур
	Неправильный запуск котла	Растапливать в соответствии с указаниями настоящей инструкции
	Слишком низкая калорийность топлива	Добавить топливо с большей калорийностью или полностью заменить его более калорийным
	Неправильная регулировка котла	Выполнить регулировку в соответствии с указаниями настоящего руководства
	Слишком сильная тяга дымовой трубы	Уменьшить тягу при помощи дроссельного клапана, установленного в канале борава
Короткие взрывы газов	Неочищенный котел	Очистить конвекционные каналы котла
	Неправильные настройки параметров горения	Отрегулировать настройки контроллера
	Слишком высокая калорийность топлива	Добавить топливо меньшей калорийности
	Физический вихрь воздуха в дымовой трубе	Установить насадку на дымовую трубу

Через нижние дверки для чистки выходит дым	Отсутствует теплопередача из котла	Не перекрывать клапанами радиаторы, открыть прием тепла радиаторами или бойлером
	Неправильно закрыты дверки	Докрутить дверки
	Загрязнена уплотнительная прокладка	Очистить уплотнительную прокладку
Резкий рост давления и температуры	Повреждена уплотнительная прокладка	Заменить уплотнительную прокладку
	Перекрыты клапаны	Открыть клапаны

12. УТИЛИЗАЦИЯ КОТЛА

Для утилизации котла отработанное оборудование необходимо отдать в специализированный центр по утилизации в соответствии с действующими частными положениями норм страны назначения.

13. ГАРАНТИЙНЫЕ УСЛОВИЯ

- Производитель предоставляет Покупателю гарантию на проданное изделие на принципах и условиях, оговоренных в настоящей гарантии. Это подтверждается печатью предприятия.
- Вместе с гарантийными условиями Покупателю выдается технико-эксплуатационная документация (ТЭД), в которой приведены условия эксплуатации котла, способ его монтажа и параметры дымовой трубы, топлива и котловой воды.
- Производитель гарантирует исправную работу котла, если он будет устанавливаться и эксплуатироваться в соответствии со всеми условиями и указаниями, содержащимися в настоящей ТЭД, в частности касательно параметров топлива, дымовой трубы, воды, подключения к системе центрального отопления.
- Гарантия не распространяется на расходные и быстро изнашиваемые элементы, в частности: уплотнительные прокладки, уплотнительную ленту, винты, гайки, ручки.
- Гарантийный срок начинается со дня выдачи предмета договора Покупателю и составляет:
 - 4 года, если монтаж предмета договора был произведен лицом, имеющим соответствующий допуск, и согласно действующим нормам,
 - 24 месяца на предохранительную решетку
- Гарантия действует на территории Республики Польша.
- В период действия гарантийного срока производитель обеспечивает бесплатное проведение ремонта, устранение физических дефектов предмета договора в течение:
 - 14 дней с момента подачи заявки, если устранение дефекта не требует замены элементов конструкции предмета договора,
 - 30 дней с момента внесения заявки, если устранение неисправности требует замены конструктивных элементов.
- Подача заявки об устранении физического дефекта в рамках гарантийного ремонта (рекламационная заявка) должна быть осуществлена сразу после обнаружения физического дефекта, однако не позже чем через 14 дней с момента обнаружения дефекта.
- Рекламационная заявка должна быть сделана по телефону или оформлена в письменном виде и отправлена на адрес производителя.
- В рекламационной заявке следует указать:
 - тип, размер котла, заводской номер (данные приведены в заводской табличке),
 - дату и место покупки,
 - краткое описание повреждения,
 - систему защиты котла (тип расширительного бака),
 - точный адрес и номер телефона подателя рекламации.
- В случае претензий касающихся неправильного горения в котле, засмоления, выхода дыма через загрузочную дверцу к рекламационной заявке следует обязательно добавить ксерокопию экспертизы дымоотвода, подтверждающей соответствие дымоходного канала всем содержащимся в настоящей ТЭД условиям для определенного размера котла.
- Если производитель или его представитель будет готов устранить дефект в условленный с Покупателем срок, однако не сможет выполнить ремонт по причинам, от него не зависящим (напр. отсутствие доступа к котлам, отсутствие электроэнергии или воды), это не будет считаться задержкой в выполнении ремонта.
- Допускается замена котла в случае подтверждения Гарантом невозможности осуществления его ремонта.
- Гарант не несет ответственности за неправильный выбор котла для отапливаемых площадей соответствующего размера. Рекомендовано, чтобы выбор котла осуществлялся совместно с компетентным проектным бюро или Гарантом.
- Гарантия не распространяется на котлы, которые были повреждены в результате:
 - неправильной транспортировки, осуществляемой или заказанной Покупателем,
 - неправильного монтажа, выполненного неуполномоченным лицом с нарушениями нормативных положений, содержащихся в PN-91/B-02413 «Системы отопления и теплоэнергетика»,
 - самостоятельного неправильно проведенного ремонта,
 - неправильной эксплуатации и иных причин, не являющихся виной производителя,
 - коррозии стальных элементов дымохода, возникшей вследствие длительной эксплуатации котла при температуре подаваемой в установку воды, составляющей менее 60°C,

ГАРАНТИЙНЫЙ ТАЛОН

В соответствии с перечисленными условиями, на низкотемпературный отопительный котел тип DREW-MET MJ-1 | MJ-2 | DREX, эксплуатируемый в соответствии с настоящей ТЭД, предоставляется гарантия на срок 48 месяцев (подробности содержатся в гарантийных условиях).

Тепловая мощность

Площадь нагревательной поверхности

Год выпуска

Серийный номер котла

.....
Подпись и печать производителя

.....
Подпись и печать продавца

.....
Дата продажи

**Производственное торгово-сервисное предприятие DREW-MET,
простое товарищество, Любера Мария & Любера Станислав
ул. Збожова 34, 36-100 Кольбушова, тел./факс 017 22 80 467
www.kotlydrewmet.pl, e-mail: drewmet@kotlydrewmet.pl**

Производственное торгово-сервисное предприятие DREW-MET, простое товарищество, Мария Любера & Станислав Любера оставляет за собой право без предварительного уведомления вносить изменения в технические параметры, размеры котлов, оснащение и спецификации предлагаемых товаров. Содержащуюся в настоящей ТЭД информацию не следует понимать как утверждение в интерпретации ст. 4 пункты 3 и 4 закона от 27 июля 2002 года «Об особых условиях продажи и об изменении Гражданского кодекса»; также она не является описанием товара в понимании ст. 4 пункт 2 выше упомянутого закона.

