

Настенный газовый котел Gaz 7000 W ZWC 28-1 MFK / MFA

1



BOSCH



Тип котла	Артикульный номер	Тип газа
ZWC 28-3 MFK	7716010580	23
ZWC 28-3 MFA	7716010579	23
ZWC 35-3 MFA	7716010581	23
ZSC 24-3 MFK	7716010583	23
ZSC 24-3 MFA	7716010582	23
ZSC 35-3 MFA	7716010584	23

Расшифровка обозначений типа ZWC 28-3MFK 23 S....

Z	Аппарат для центрального отопления
W	Для приготовления ГВС
S	Для подключения к емкостному бойлеру ГВС
C	Индекс котлов серии Gaz 7000 W
28	Обозначение мощности 28 кВт
3	Поколение приборов
MF	Многофункциональный дисплей
K	Подсоединение к дымоходу
A	Герметичная камера сгорания (Турбо)
23	Обозначение природного газа Н

1. Описание устройства

Газовый настенный котел для центрального отопления и приготовления горячей воды (модель ZWC) или отопления и приготовления горячей воды с помощью подключенного бойлера косвенного нагрева (модель ZSC) с присоединением к дымоходу (модель MFK) и с отводом продуктов сгорания через наружную стену (модель MFA). Котел имеет модуляцию по отоплению и горячему водоснабжению. Котел перенастраивается на другой вид газа с помощью специальных комплектов (См. принадлежности). Управление котлом можно осуществлять с помощью комнатных регуляторов: FR 10, FR 100, FR 110, и погодных: FW 100, FW 200, FW 500.

Оснащение

- Газовая арматура SIT 845 с клапаном минимальной мощности, главным и регулирующим газовыми клапанами; с механическим фильтром на входе; со штуцерами для замеров давления газа на входе перед прибором и на форсунках; с регулировкой минимальной и максимальной мощности;
- Атмосферная горелка с электророзжигом и ионизационным электродом наличия пламени; - Энергосберегающий трехскоростной циркуляционный насос; - Мембранный

расширительный бак – 8л (версия 24 или 28 кВт) или 10,5л (версия 35 кВт);

- Датчик уходящих газов (NTC – модель MFK и дифференциальный – модель MFA) и ограничитель температуры теплообменника (STB) - 110оС;
- Датчик температуры (NTC) контура отопления и датчик температуры (NTC) контура ГВС;
- Предохранительный (сбросной) клапан контура отопления – 3 бар и ГВС – 10 бар;
- Датчик протока воды (турбинка) с ограничителем протока и механическим фильтром на входе контура ГВС (модель ZWC);
- Электронный термометр, механический манометр контура отопления;
- Трехходовой переключатель режимов работы котла на отопление или нагрев бойлера с сервоприводом;
- Байпас контура отопления;
- Скоростной теплообменник для ГВС (модель ZWC);
- Электронная плата управления котлом с многофункциональным дисплеем, системой антизамерзания; ограничением максимальной мощности на отопления 8-24 кВт (модель ZSC 24), 11-28 кВт (модель ZWC 28) или 12-33 кВт (ZWC 35).

Технические характеристики

Параметры	Ед. измерен	ZSC 24-3 MFK	ZSC 24-3 MFA	ZWC 28-3 MFK	ZWC 28-3 MFA	ZSC 35-3 MFA	ZWC 35-3 MFA
Тепловая мощность							
Номинальная тепловая мощность	кВт	6,7-22,0	7,3-24,0	8,3-27,0	11,3-28,1	12,1-33,3	12,1-33,3
Номинальная тепловая нагрузка	кВт	7,7-24,5	8,4-26,7	9,4-30,0	12,9-31,3	13,8-36,5	13,8-36,5
Потребление газа							
Природный газ Н (Н _{иВ} = 9,5 кВт•ч/м ³)	м ³ /ч	2,5	2,8	3,1	3,2	3,8	3,8
Сжиженный газ Н (Н _и = 12,8 кВт•ч/кг)	кг	2,0	2,0	2,3	2,4	2,9	2,9
Допустимое давление газа на входе водонагревателя							
Природный Н	мбар	13					
Сжиженный газ	мбар	30					
Расширительный бак							
Предварительное давление	бар	0,5				0,75	
Общая емкость	л	8	8	8	8	10,5	10,5
Параметры отработанных газов							
Поток массы отработанных газов макс/мин	г/с	20,00 / 18,00	17,7 / 12,5	21,00 / 20,00	20,50 / 19,00	20,10 / 18,50	20,10 / 18,50
Температура отработанных газов макс/мин	°С	101 / 73	150 / 80	107 / 78	150 / 90	152 / 82	152 / 82
Класс NO _x		3	4	3	4	4	2
СО ₂ при макс. мощности - природный газ / сжиженный газ	%	5,5 / 6,6	6,4 / 6,9	6,4 / 6,9	6,5/6,9	7,1/7,5	8.1/8.5
СО ₂ при мин. мощности - природный газ / сжиженный газ	%	1.2/2.2	2.5/2.9	2.5/2.9	2.5/2.9	2.4/2.8	2.6/2.8
Система отопления							
Температура	°С	45-88					
Максимальное давление	бар	3					
Номинальная емкость	л	0.8					
Минимальное рабочеедавление	бар	0,5					
Приготовление горячей расходной воды							
Температура	°С	40-60					
Максимальное давление воды	бар	10					
Максимальная производительность нагрева воды при нагревена 30°С	л/мин			14.3	13.4		15,9
Минимальное рабочеедавление	бар	0,2					
Общие характеристики							
Габаритные размеры(высота x ширина x глубина)	мм	850 x 400 x 370	850 x 400 x 370	850 x 440 x 370	850 x 440 x 370	850 x 480 x 370	850 x 480 x 370
Вес, без упаковки	кг	35,1	42,9	38,8	44,5	46,2	47,7
Электропитание: переменноготока	В	230 -15 /+10%					
- частота	Гц	50					
- потребляемаямощность	Вт	91	121	106	153	158	158
- Класс защиты	IP	X4D					

Котел ZSC 24-3 MFK

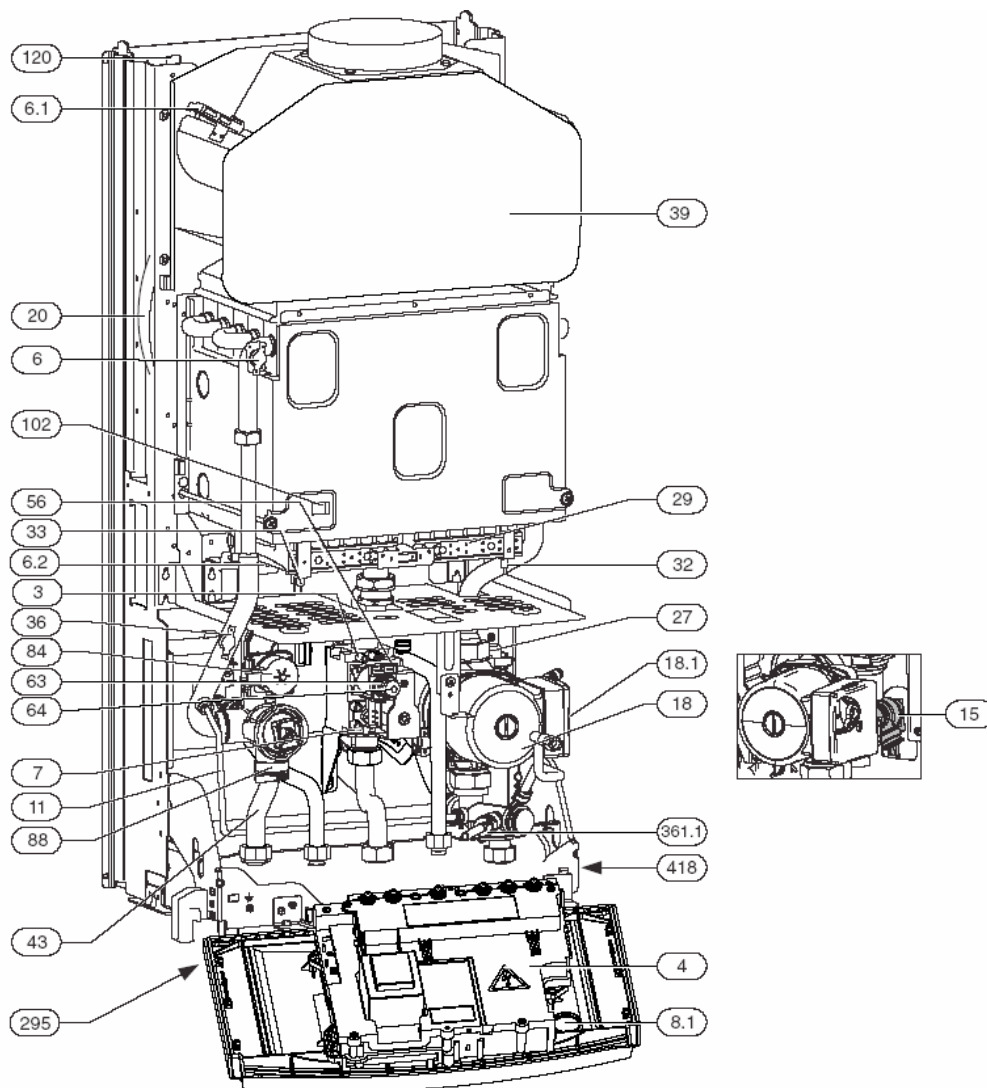


Рис. 1

3	Штуцер измерения давления в форсунках	36	Температурный датчик в прямом трубопроводе отопления
4	Heatronic 3	39	Формирователь тяги
6	Ограничитель температуры теплового блока	43	Прямой трубопровод отопления
6.1	Контроль отработанных газов	56	Газовая арматура
6.2	Контроль отработанных газов (камера сгорания)	63	Гайка регулировки максимального потребления газа
7	Штуцер измерения давления газа на входе в аппарат	64	Гайка регулировки минимального потребления газа
8.1	Манометр	71	Штуцер прямого трубопровода бойлера
15	Предохранительный клапан (контур отопления)	72	Штуцер обратного трубопровода бойлера
18	Циркуляционный насос системы отопления	84	Двигатель 3-ходового клапана
18.1	Переключатель частоты вращения насоса	88	3-ходовый клапан
20	Компенсационный мембранный бак	102	Контрольное (смотровое) окошко
27	Автоматический обезвоздушиватель	120	Язычки для навешивания котла
29	Камера сгорания	295	Фирменная наклейка (тип аппарата)
32	Электрод контроля пламени	361.1	Трубка выпускного клапана
33	Электроды розжига	418	Фирменная табличка

Котел ZWC 28-3 MFK

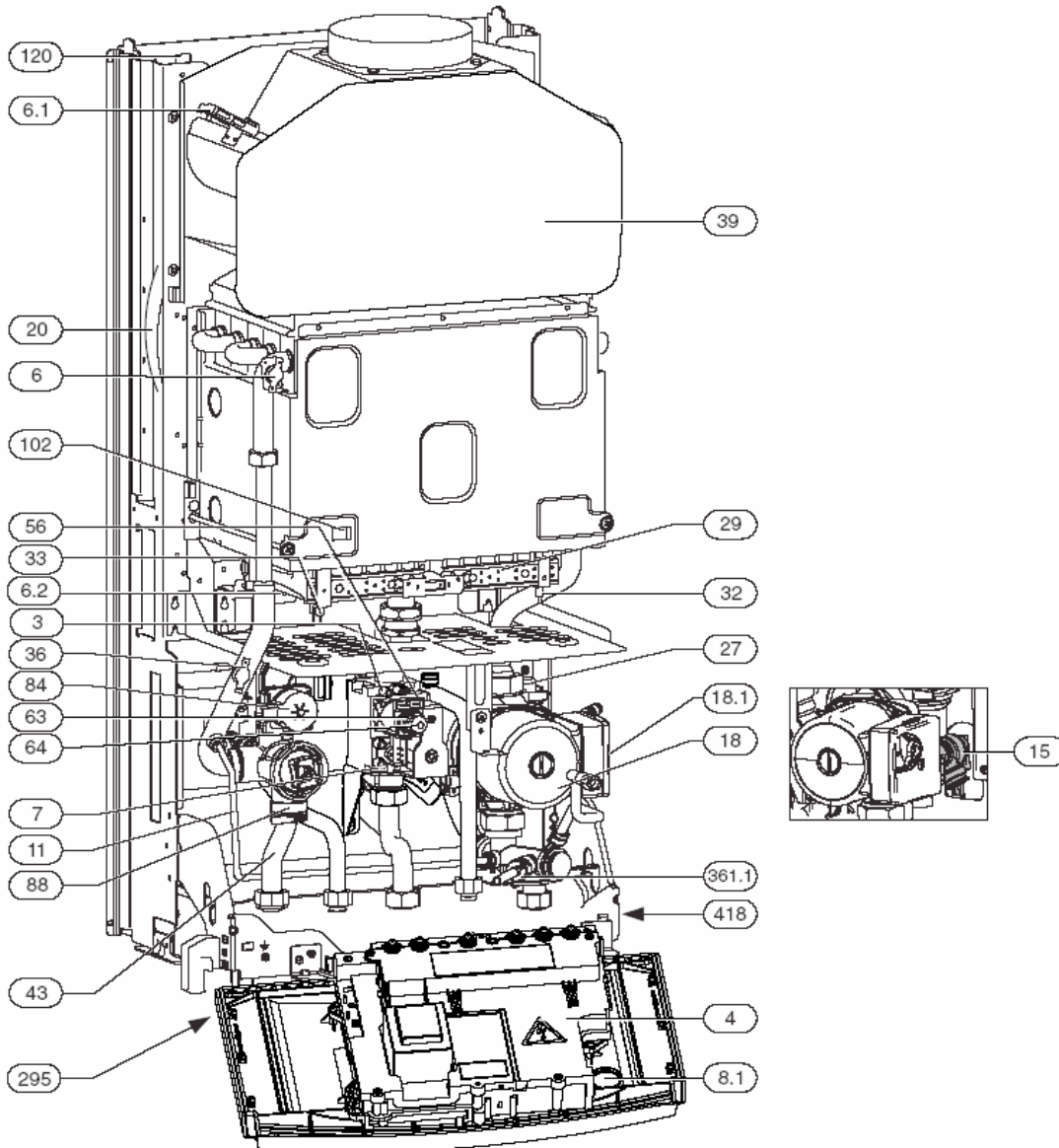


Рис. 2

3	Штуцер измерения давления в форсунках	36	Температурный датчик в прямом трубопроводе отопления
4	Heatronic 3	39	Формирователь тяги
6	Ограничитель температуры теплового блока	43	Прямой трубопровод отопления
6.1	Контроль отработанных газов	56	Газовая арматура
6.2	Контроль отработанных газов (камера сгорания)	63	Гайка регулировки максимального потребления газа
7	Штуцер измерения давления газа на входе в аппарат	64	Гайка регулировки минимального потребления газа
8.1	Манометр	84	Двигатель 3-ходового клапана
15	Предохранительный клапан (контур отопления)	88	3-ходовый клапан
18	Циркуляционный насос системы отопления	102	Контрольное (смотровое) окошко
18.1	Переключатель частоты вращения насоса	120	Язычки для навешивания котла
20	Компенсационный мембранный бак	295	Фирменная наклейка (тип аппарата)
27	Автоматический обезвоздушиватель	355	Пластинчатый теплообменник
29	Камера сгорания	361.1	Трубка выпускного клапана
32	Электрод контроля пламени	413	Расходомер (турбинка)
33	Электроды розжига	418	Фирменная табличка

Котел ZSC 24-3 MFA

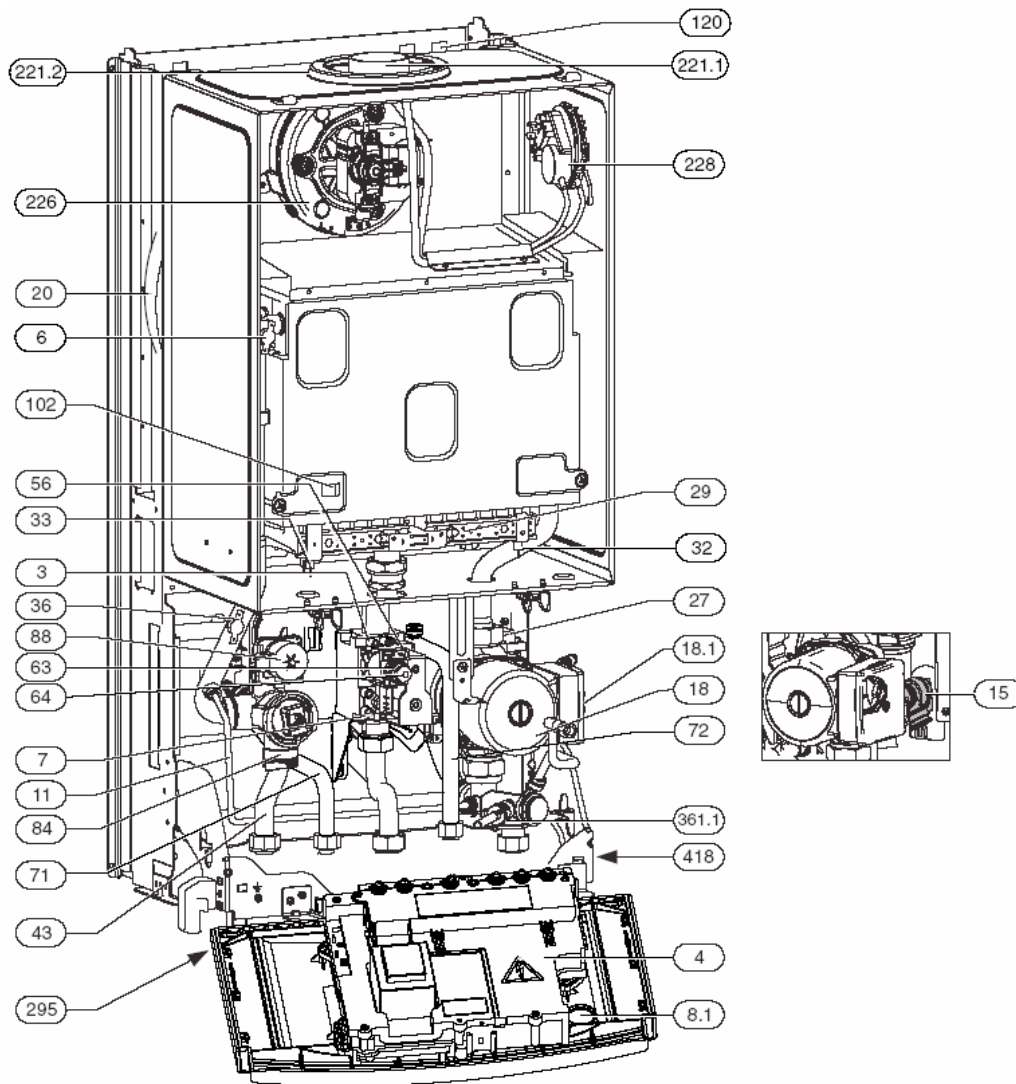


Рис. 3

3	Штуцер измерения давления в форсунках	63	Гайка регулировки максимального потребления газа
4	Heatronic 3	64	Гайка регулировки минимального потребления газа
6	Ограничитель температуры теплового блока	71	Штуцер прямого трубопровода бойлера
7	Штуцер измерения давления газа на входе в аппарат	72	Штуцер обратного трубопровода бойлера
8.1	Манометр	84	Двигатель 3-ходового клапана
11	Байпас	88	3-ходовый клапан
15	Предохранительный клапан (контур отопления)	102	Контрольное (смотровое) окошко
18	Циркуляционный насос системы отопления	120	Язычки для навешивания котла
18.1	Переключатель частоты вращения насоса	221.1	Газоотводящий патрубок
20	Компенсационный мембранный бак	221.2	Патрубок подачи воздуха для образования горячей смеси
27	Автоматический обезвоздушиватель	226	Вентилятор-дымосос
29	Камера сгорания с воздухоподводящим рукавом	228	Реле дифференциального давления
32	Электрод контроля пламени	295	Фирменная наклейка (тип аппарата)
33	Электроды розжига	361.1	Трубка выпускного клапана
413	Расходомер (турбинка)	36	Температурный датчик в прямом трубопроводе отопления
43	Прямой трубопровод отопления	418	Фирменная табличка
56	Газовая арматура		

Котел ZWC 28/35-3 MFA

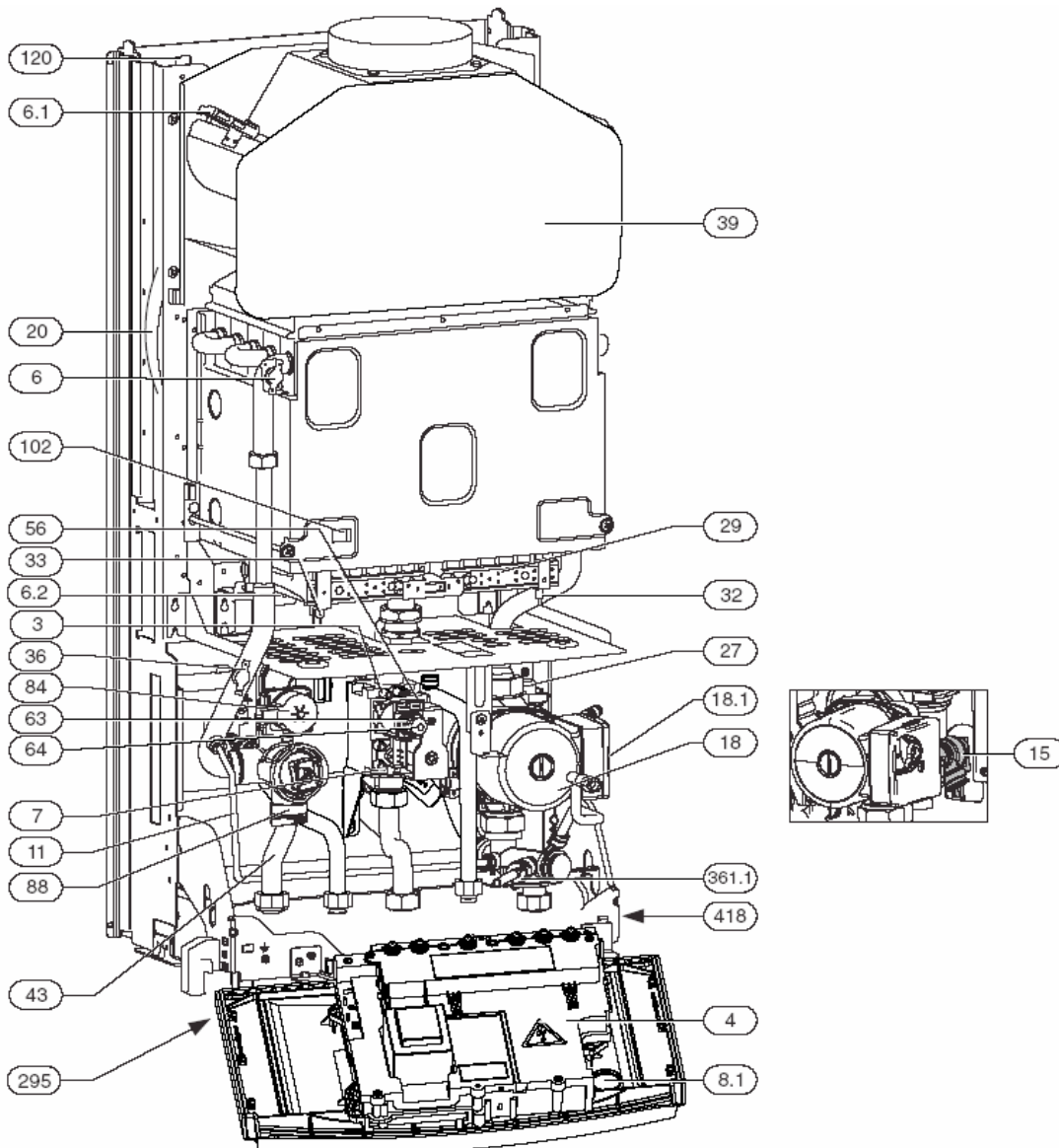
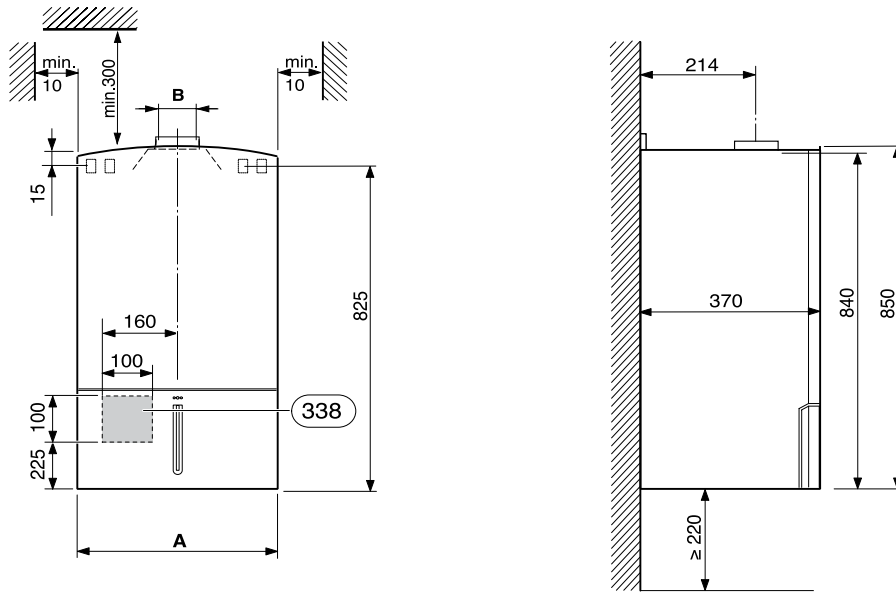


Рис. 4

3	Штуцер измерения давления в форсунках	56	Газовая арматура
4	Heatronic 3	63	Гайка регулировки максимального потребления газа
6	Ограничитель температуры теплового блока	64	Гайка регулировки минимального потребления газа
6.3	Датчик температуры горячей воды	84	Двигатель 3-ходового клапана
7	Штуцер измерения давления газа на входе в аппарат	88	3-ходовый клапан
8.1	Манометр	102	Контрольное (смотровое) окошко
15	Предохранительный клапан (контур отопления)	120	Язычки для навешивания котла
18	Циркуляционный насос системы отопления	221.1	Газоотводящий патрубок
18.1	Переключатель частоты вращения насоса	221.2	Патрубок подачи воздуха для образования горячей смеси
20	Компенсационный мембранный бак	226	Вентилятор-дымосос
27	Автоматический обезвоздушиватель	228	Реле дифференциального давления
29	Камера сгорания с воздухоподводящим рукавом	295	Фирменная наклейка (тип аппарата)
32	Электрод контроля пламени	355	Пластинчатый теплообменник
33	Электроды розжига	361.1	выпускного клапана 36 Температурный датчик в прямом трубопроводе отопления
413	Расходомер (турбинка)	418	Фирменная табличка
43	Прямой трубопровод отопления		

4. Габаритные размеры

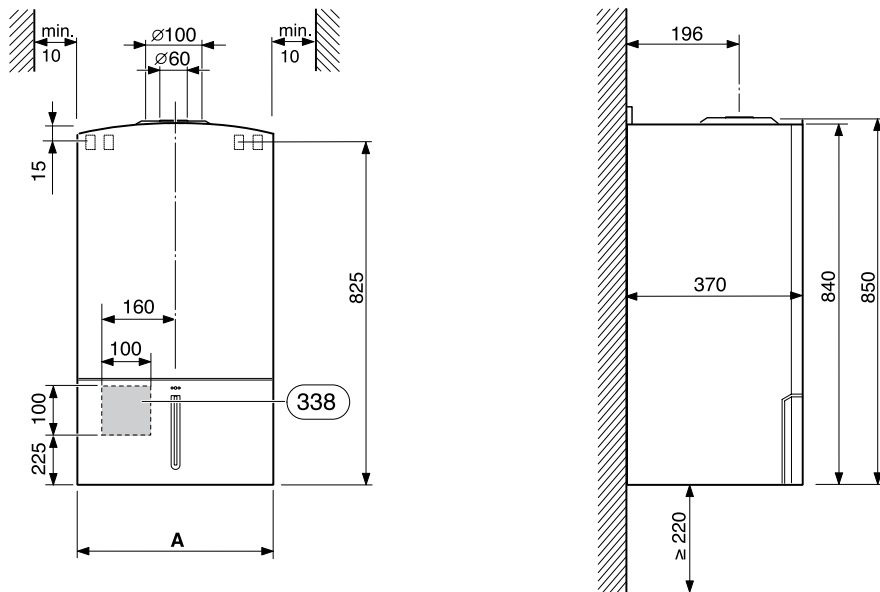


6 720 613 307-02,10

Рис. 5

Табл. 2

Котел	A, мм	B, мм
ZSC 24-3 MFK	400	130
ZWC 28-3 MFK	440	130



6 720 613 303-02,10

Рис. 6

Котел	A, мм
ZSC 24-3 MFA	400
ZWC 28-3 MFA	440
ZWC/ZSC 35-3 MFA	480

5. Монтажные размеры

Место установки котла нужно выбирать с обеспечением:

- максимального расстояния от всех неровностей поверхности (шлангов, труб, выступлений стены и т.п.);
- доступа ко всем узлам на случай проведения ремонтно-профилактических работ (выдерживать минимальное расстояние 10 мм по периметру аппарата).
- для возможности демонтажа распределительной коробки следует обеспечить не менее 220 мм свободного места под котлом

На рис. 7 изображен монтажный шаблон, который идет в комплекте с котлом. Он помогает установить и монтажную планку, и котел.

Монтажная планка (рис. 8) выполнена в виде жесткой металлической консоли с вмонтированной запорной арматурой и элементами подключения. Монтажная планка – горизонтальная, т.к. подключение к ней внешней системы отопления, ГВС и газопровода производится горизонтально. Это позволяет выполнить скрытую разводку системы – подсоединяемые трубы провести скрыто в стене, а выход труб выполнить горизонтально в месте подключения к монтажной планке котла. Скрытая разводка особенно востребована при монтаже котлов высокоценного сегмента, к которому и относятся котлы Ceraclass Excellence.

Монтажная планка выполняет роль части котла, которая может быть установлена на систему еще до завершения всех ремонтных работ. После окончания всех ремонтно-отделочных работ на планку навешивается котел. Установленные в монтажной планке шаровые краны позволяют намного быстрее выполнять сервисные работы, связанные с разборкой котла, т.к. отпадает необходимость сливать воду из системы отопления. Хотя монтажная планка и не является обязательной для установки, мы настоятельно рекомендуем использовать ее во всех случаях.

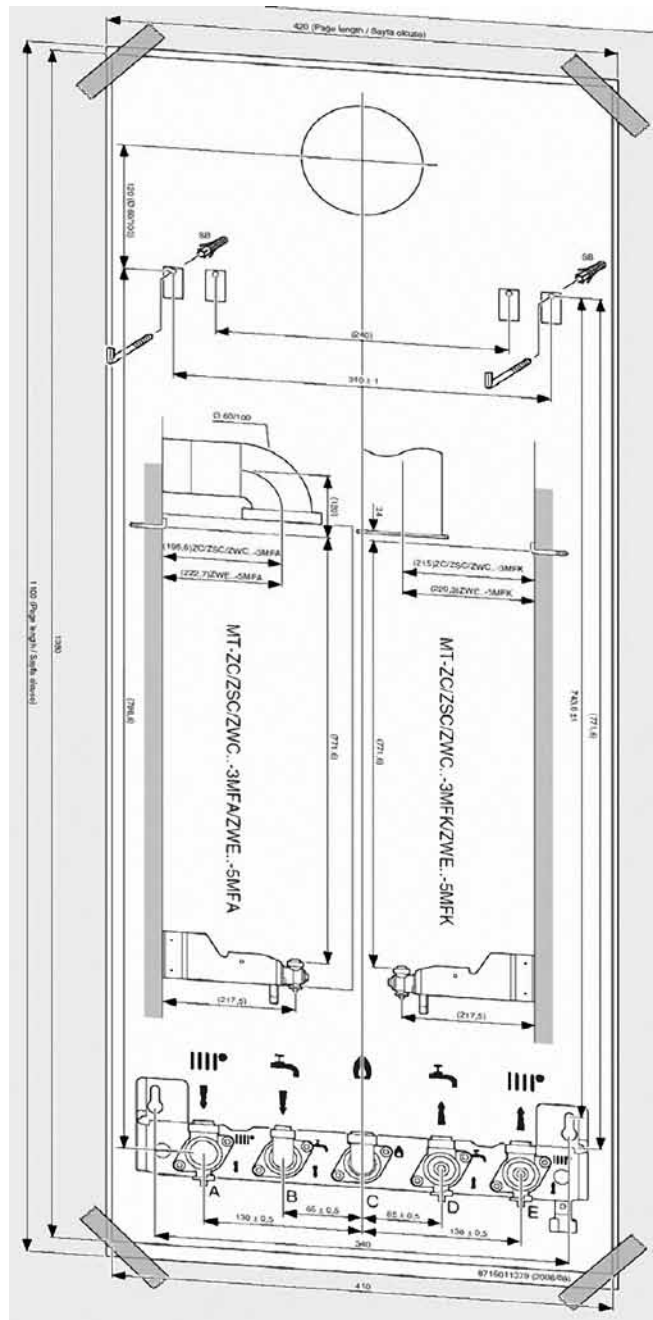


Рис. 7

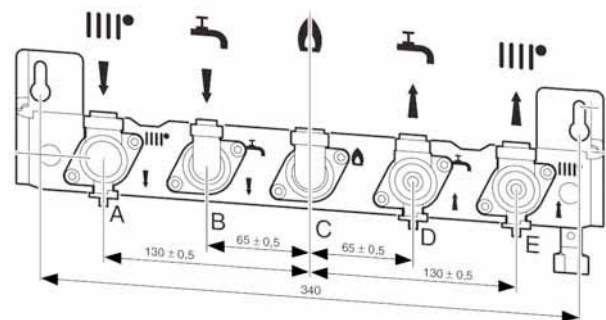


Рис. 8

6. Схемы отопительных установок

Отопительные установки без приготовления горячей воды (в случае применения 2-х контурного котла - с проточным нагревом воды, управляемым автоматикой котла) с несмешанным контуром отопления

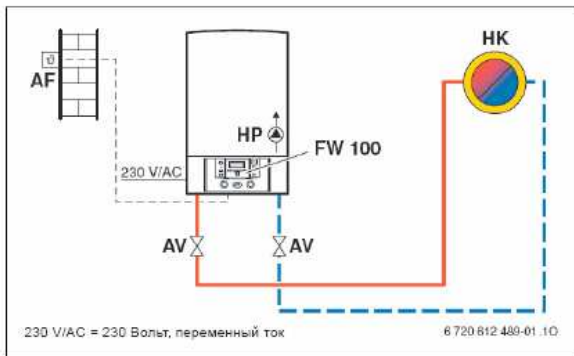


Рис. 9

Пример схемы с погодным регулятором FW 100

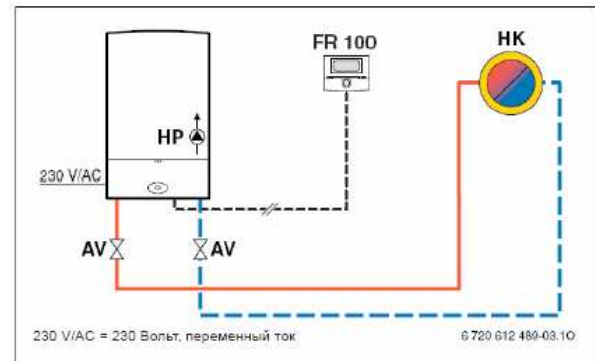


Рис. 10

Пример схемы с комнатным регулятором FW 100

Экспликация к рис. 9, 10

AF – датчик наружной температуры
FR 100 – комнатный регулятор температуры
НК – контур отопления

AV – запорная арматура
FW 100 – погодный регулятор температуры
HP – насос контура отопления (первичный контур)

Особенности схемы

- для экономии энергоносителей рекомендуется применять погодный регулятор;
- в случае применения комнатного регулятора не устанавливать термостатические вентили в «ведущем» помещении;
- схемы рекомендуются к использованию в случае, если суммарный проток в системе отопления не превышает 1000 л/ч, в противном случае необходимо устанавливать гидравлическую стрелку.

Погодный регулятор FW 100 может быть установлен на стене (в этом случае он также измеряет комнатную температуру) или же встроен в переднюю панель котла (в этом случае измерять температуру в помещении и регулировать ее можно с помощью дистанционного регулятора FB 10 или FB 100).

Отопительные установки без приготовления горячей воды с несмешанным контуром отопления, с гидравлической стрелкой

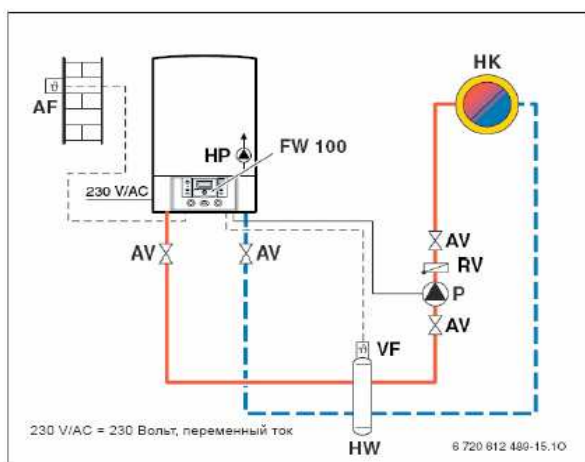


Рис. 11

Пример схемы с погодным регулятором FW 100

Экспликация к рис. 9

AF – датчик наружной температуры
AV – запорная арматура
FR 100 – комнатный регулятор температуры
FW 100 – погодный регулятор температуры
НК – контур отопления
HP – насос контура отопления (первичный контур)
HW – гидравлическая стрелка
P – насос контура отопления (вторичный контур)
RV – обратный клапан
VF – датчик температуры в прямом трубопроводе

Особенности схемы

- несмешанный контур отопления с гидравлической стрелкой обычно управляется погодным регулятором;
- насос контура отопления во вторичном контуре управляется котлом;
- регулирование температуры осуществляется с помощью датчика температуры VF, установленного в гидравлической стрелке;
- схемы рекомендуются к использованию в случае, если суммарный проток в системе отопления не превышает 1000 л/ч, в противном случае необходимо устанавливать гидравлическую стрелку.

Погодный регулятор FW 100 может быть установлен на стене (в этом случае он также измеряет комнатную температуру) или же встроен в переднюю панель котла (в этом случае измерять температуру в помещении и регулировать ее можно с помощью дистанционного регулятора FB 10 или FB 100). Возможно использование также комнатного регулятора FR 100.

Отопительные установки без приготовления горячей воды с 1 смешанным и 1 несмешанным контурами отопления

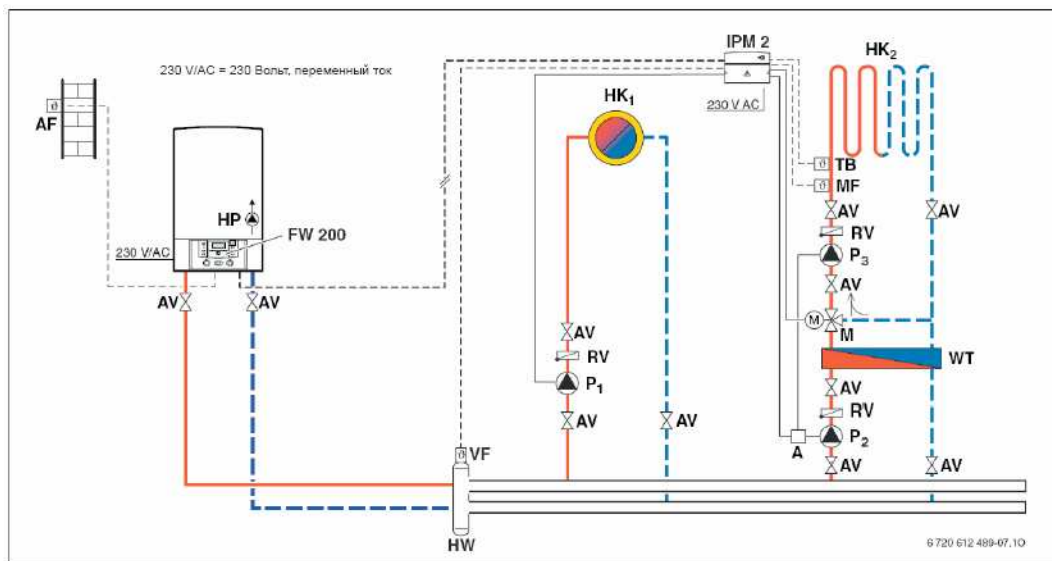


Рис. 12

Пример схемы с гидравлической стрелкой и разделением контуров при использовании кислородопроницаемых полимерных труб. Погодный регулятор FW 200

Экспликация к рис. 12

A – разветвительная коробка (по месту монтажа)

MF – датчик температуры контура смесителя

FW 200 – погодный регулятор температуры

HK 1...2 – контур отопления

HW – гидравлическая стрелка

IPM 2 – коммутационный модуль для 2-х отопительных контуров

WT – промежуточный теплообменник

VF – датчик температуры в прямом трубопроводе

AF – датчик наружной температуры

AV – запорная арматура

TB – термoeлектрическое реле ограничения температуры

HP – насос контура отопления (первичный контур)

P 1...3 – насос контура отопления (вторичный контур)

M – 3-х ходовой смеситель DWM...-1

RV – обратный клапан

Особенности схемы

- первичный контур обслуживается котловым насосом, вторичные контуры (после гидравлической стрелки)
 - вторичными насосами контура отопления;
 - в старых системах, а также в случае использования в системе отопления труб с кислородопроницаемыми стенками, необходимо использовать промежуточный теплообменник (обычно пластинчатый), который позволит избежать попадания грязи, кислорода и различных присадок в котловую контур и, как следствие,
 - регулирование температуры во вторичном контуре осуществляется с помощью датчика температуры VF, установленного в гидравлической стрелке через коммутационный модуль IPM 2 для 2 отопительных контуров;
- Погодный регулятор FW 100 может быть установлен на стене (в этом случае он также измеряет комнатную температуру) или же встроен в переднюю панель котла (в этом случае измерять температуру в помещении и регулировать ее можно с помощью дистанционного регулятора FB 10 или FB 100).

Отопительные установки с приготовлением горячей воды в бойлере косвенного нагрева

Отопительные установки с несмешанным контуром отопления ZSC 24-3 MFK, ZSC 24-3 MFA, ZSC 35-3 MFA + ST 120 / ST 160.

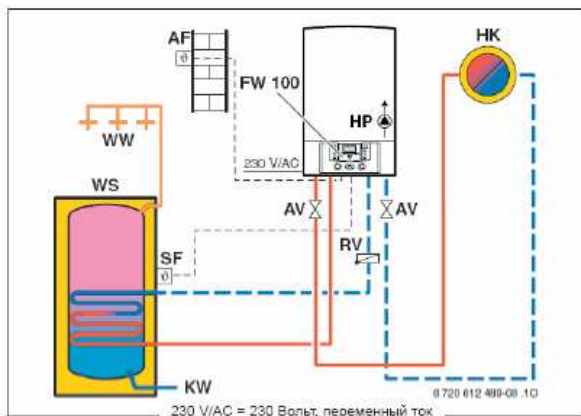


Рис. 13

Пример схемы с погодным регулятором FW 100

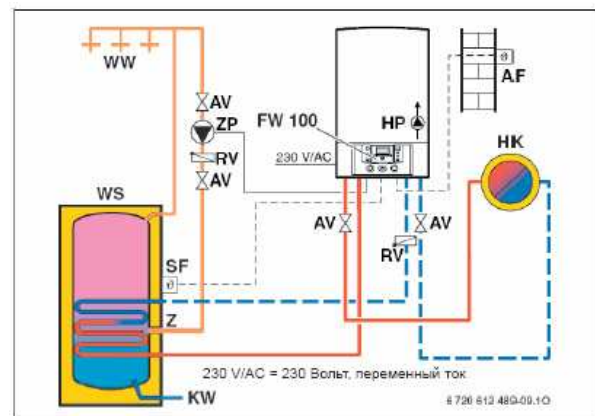


Рис. 14

Пример схемы с погодным регулятором FW 100 и рециркуляцией контура ГВС

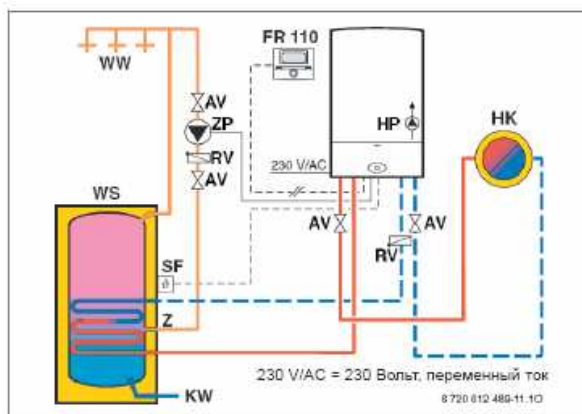


Рис. 15

Пример схемы с комнатным регулятором FR 110

Экспликация к рис. 13-15

AF – датчик наружной температуры

FW 100 – погодный регулятор температуры

HK – контур отопления

HW – гидравлическая стрелка

KW – вход холодной воды

RV – обратный клапан

Z – контур рециркуляции ГВС

AV – запорная арматура

FR 110 – комнатный регулятор температуры

HP – насос контура отопления (первичный контур)

P – насос контура отопления (вторичный контур)

SF – датчик температуры воды в бойлере

VF – датчик температуры в прямом трубопроводе

ZP – рециркуляционный насос

Особенности схемы

- приготовление горячей воды в емкостном бойлере;
- необходимо использовать группу устройств безопасности для обвязки емкостного бойлера;
- возможно прямое электрическое подключение насоса контура рециркуляции ZP к панели управления, в этом случае программа управления насосом задается регулятором FR 110 или FW 100;

Погодный регулятор FW 100 может быть установлен на стене (в этом случае он также измеряет комнатную температуру) или же встроен в переднюю панель котла (в этом случае измерять температуру в помещении и регулировать ее можно с помощью дистанционного регулятора FB 10 или FB 100). Возможно использование также комнатного регулятора FR 100. В случае применения комнатного регулятора в «ведущем» помещении нельзя устанавливать термоголовки на отопительные приборы.

Отопительные установки с приготовлением горячей воды в бойлере косвенного нагрева

Отопительные установки со смешанным контуром отопления с гидравлической стрелкой

Может применяться для 2-х контурных котлов с проточным приготовлением горячей воды. В этом случае автоматика котла не управляет контуром ГВС – программирование и управление контуром ГВС реализуется через внешний регулятор температуры FW 100.

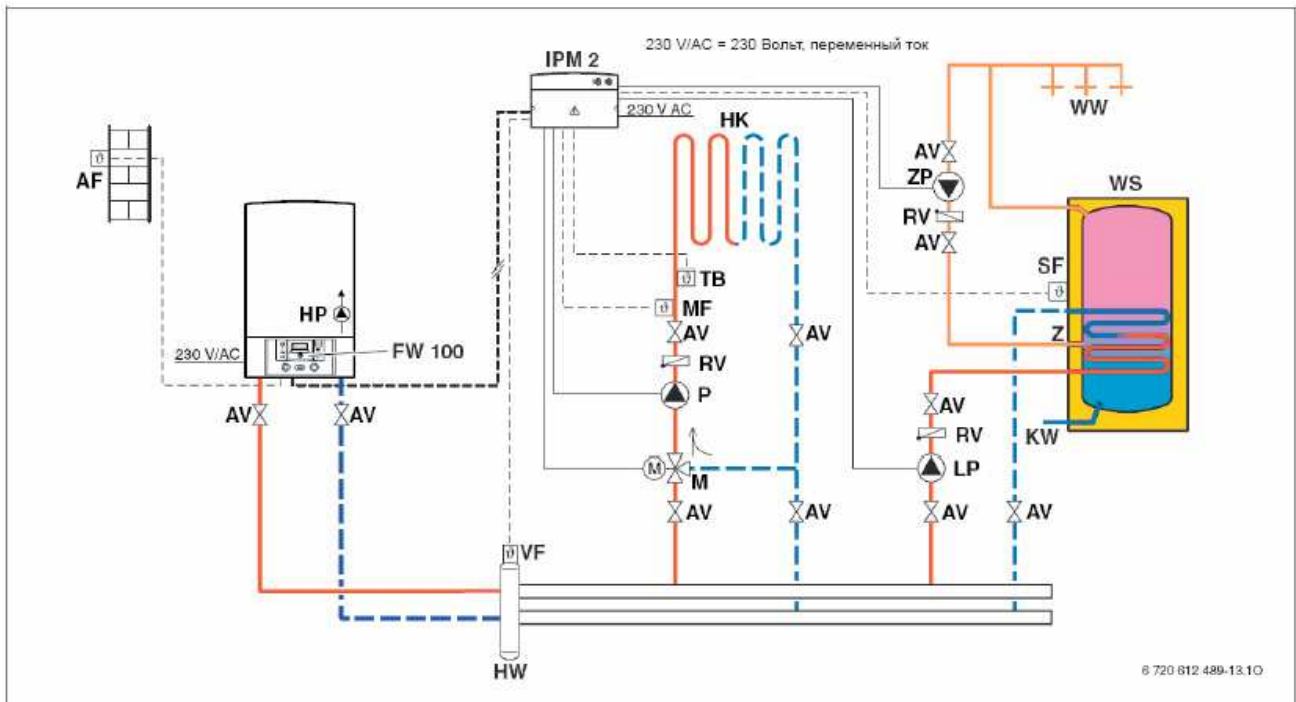


Рис. 16

Пример схемы с гидравлической стрелкой, емкостным бойлером и одним смешанным контуром отопления. Погодный регулятор FW 100

Экспликация к рис. 16

AF – датчик наружной температуры
 MF – датчик температуры контура смесителя
 FW 100 – погодный регулятор температуры
 НК – контур отопления
 HW – гидравлическая стрелка
 M – 3-х ходовой смеситель DWM...-1
 RV – обратный клапан
 KW – вход холодной воды
 WS – емкостной бойлер
 IPM 2 – коммутационный модуль для 2-х отопительных контуров

AV – запорная арматура
 SF – датчик температуры воды в бойлере
 TB – термозлектрическое реле ограничения температуры
 HP – насос контура отопления (первичный контур)
 P – насос контура отопления (вторичный контур)
 WT – промежуточный теплообменник
 VF – датчик температуры в прямом трубопроводе
 WW – выход горячей воды
 LP – насос контура «котел-бойлер»

Особенности схемы

- приготовление горячей воды в емкостном бойлере;
- необходимо использовать группу устройств безопасности для обвязки емкостного бойлера;
- возможно прямое электрическое подключение насоса контура рециркуляции ZP к панели управления, в этом случае программа управления насосом задается регулятором FR 110 или FW 100;
- в отопительных установках с большими бойлерами или с обеспечением непрерывного режима отопления привязку бойлера необходимо всегда исполнять со вторичной стороны гидравлической стрелки.

Погодный регулятор FW 100 может быть установлен на стене (в этом случае он также измеряет комнатную температуру) или же встроен в переднюю панель котла (в этом случае измерять температуру в помещении и регулировать ее можно с помощью дистанционного регулятора FB 10 или FB 100).

Отопительные установки с гидравлической стрелкой с 2 отопительными контурами - смешанным контуром отопления со смесителем и несмешанным контуром. Может применяться для 2-х контурных котлов с проточным приготовлением горячей воды. В этом случае автоматика котла не управляет контуром ГВС – программирование и управление контуром ГВС реализуется через внешний регулятор температуры.

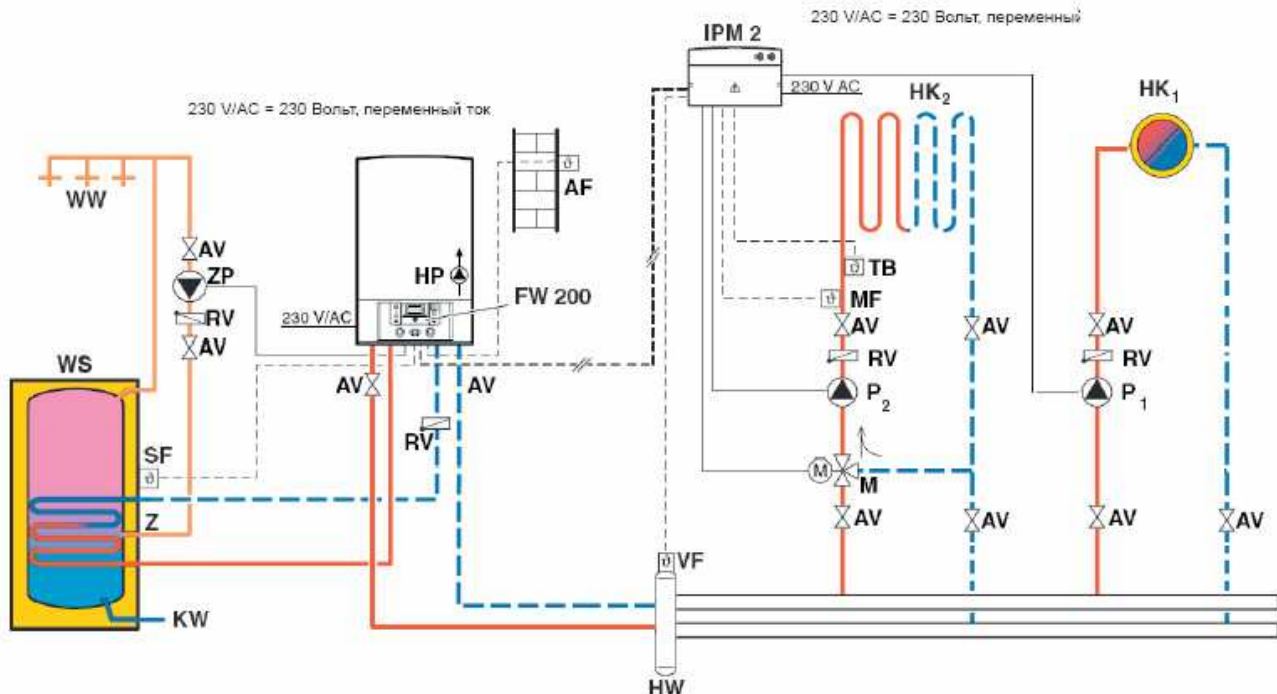


Рис. 17

Пример схемы с гидравлической стрелкой, емкостным бойлером и 2 отопительными контурами - смешанным и несмешанным. Погодный регулятор FW 200

Экспликация к рис. 17

AF – датчик наружной температуры	AV – запорная арматура
MF – датчик температуры контура смесителя	SF – датчик температуры воды в бойлере
FW 100 – погодный регулятор температуры	TB – термoeлектрическое реле ограничения температуры
HK – контур отопления	HP – насос контура отопления (первичный контур)
HW – гидравлическая стрелка	P 1...2 – насос контура отопления (вторичный контур)
M – 3-х ходовой смеситель DWM...-1	WT – промежуточный теплообменник
RV – обратный клапан	VF – датчик температуры в прямом трубопроводе
KW – вход холодной воды	WW – выход горячей воды
WS – емкостной бойлер	LP – насос контура «котел-бойлер»
IPM 2 – коммутационный модуль для 2-х отопительных контуров	

Особенности схемы

- приготовление горячей воды в емкостном бойлере;
- необходимо использовать группу устройств безопасности для обвязки емкостного бойлера;
- возможно прямое электрическое подключение насоса контура рециркуляции ZP к панели управления, в этом случае программа управления насосом задается регулятором FR 110 или FW 100;
- в отопительных установках с большими бойлерами или с обеспечением непрерывного режима отопления привязку бойлера необходимо всегда исполнять со вторичной стороны гидравлической стрелки.

Погодный регулятор FW 100 может быть установлен на стене (в этом случае он также измеряет комнатную температуру) или же встроен в переднюю панель котла (в этом случае измерять температуру в помещении и регулировать ее можно с помощью дистанционного регулятора FB 10 или FB 100).

Отопительные установки с гелиотермической установкой для приготовления горячей воды

Гелиотермическая установка для приготовления горячей воды с контуром отопления без смесителя.

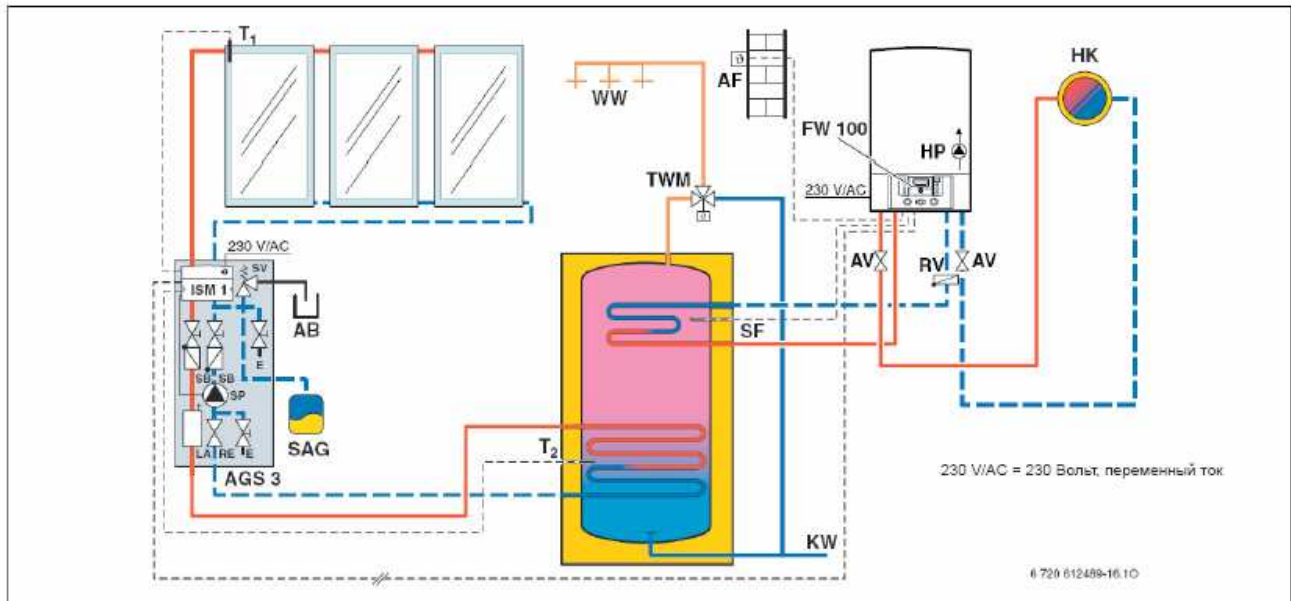


Рис. 18

Гелиотермическая установка для приготовления горячей воды с контуром отопления без смесителя.
Погодный регулятор FW 100

Экспликация к рис. 18

AB – резервуар-уловитель	LA – воздухоотделитель	SV – предохранительный клапан
AF – датчик наружной температуры	RE – регулятор потока с индикацией	TMM – термостатический смеситель
AGS3 – солнечная насосная станция температуры гелиоколлектора	AV – запорная арматура	RV – обратный клапан
SAG – мембранный бак гелиоконтур	T1 – датчик температуры бойлера	T1 – датчик
SP – насос гелиоконтур	HK – контур отопления	FW 100 – погодный регулятор температуры
ISM 1 – гелиомодуль для приготовления горячей воды	KW – вход холодной воды	HP – насос контура отопления
		WW – выход горячей воды

Особенности схемы

- приготовление горячей воды в емкостном бойлере с помощью гелиоконтур, догрев воды – котлом через верхний вспомогательный теплообменник;
- необходимо использовать группу устройств безопасности для обвязки емкостного бойлера;
- возможно прямое электрическое подключение насоса контура рециркуляции к панели управления, в этом случае программа управления насосом задается регулятором FW 100;
- в отопительных установках с большими бойлерами или с обеспечением непрерывного режима отопления привязку бойлера необходимо всегда исполнять со вторичной стороны гидравлической стрелки.

За счет гелиотермического приготовления горячей воды можно сэкономить около 50% энергии на ГВС. Остальная энергия поступает через верхний дополнительный теплообменник гелиобойлера. Для получения максимального выхода солнечной энергии необходимо в бойлере поддерживать максимально возможную температуру, поэтому для защиты от ожогов необходимо устанавливать термостатический смеситель горячей воды TMM.

Погодный регулятор FW 100 регулирует отопление и гелиотермическое приготовление горячей воды. Коммутация функций гелиотермической установки осуществляется через гелиомодуль ISM 1, который обменивается информацией с погодным регулятором FW 100 по 2-х проводной шине. Гелиомодуль ISM 1 может быть уже встроен в солнечную станцию AGS. Погодный регулятор FW 100 может быть установлен на стене (в этом случае он также измеряет комнатную температуру) или же встроен в переднюю панель котла (в этом случае измерять температуру в помещении и регулировать ее можно с помощью дистанционного регулятора FB 10 или FB 100). Альтернативно вместо погодного регулятора FW 100 может применяться комнатный регулятор FR 110.

Гелиотермическая установка для приготовления горячей воды с контуром отопления с гидравлической стрелкой, контуром отопления без смесителя и контуром отопления со смесителем.

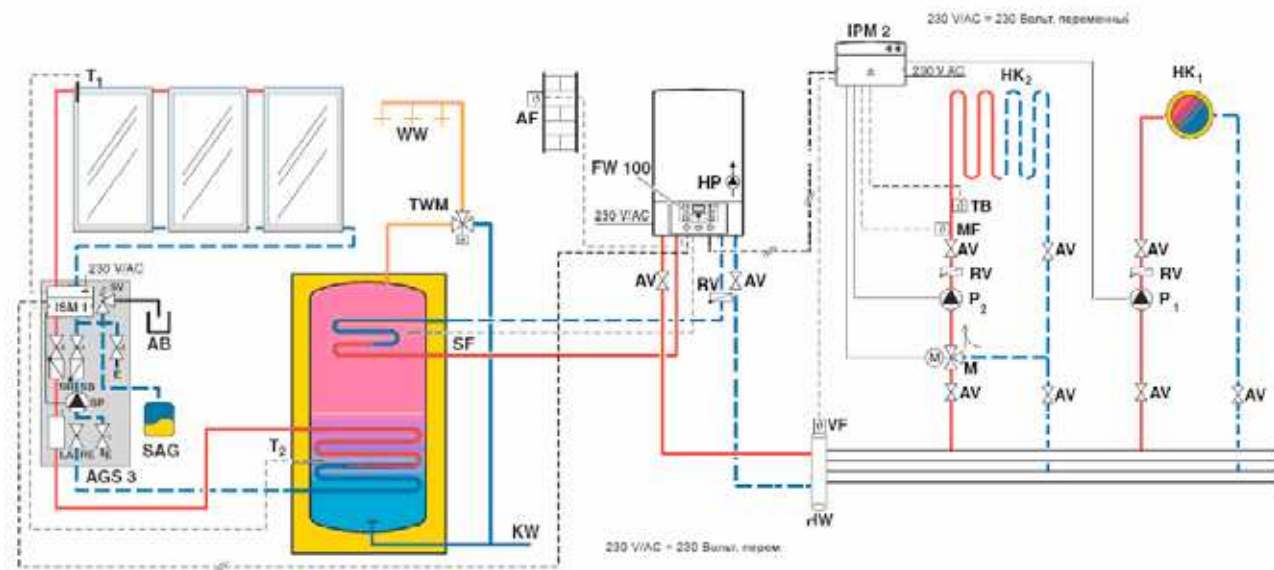


Рис. 19

Гелиотермическая установка для приготовления горячей воды с контуром отопления без смесителя. Погодный регулятор FW 100

Экспликация к рис. 19

AB – резервуар-уловитель	LA – воздухоотделитель
SV – предохранительный клапан	AF – датчик наружной температуры
RE – регулятор потока с индикацией	TMM – термостатический смеситель
AGS3 – солнечная насосная станция	AV – запорная арматура
RV – обратный клапан	T1 – датчик температуры гелиоколлектора
T1 – датчик температуры бойлера	FW 100 – погодный регулятор температуры
температуры в прямом трубопроводе	VF – датчик
HK1, HK2 – контуры отопления	M – 3-х ходовой смеситель DWM...-1
P 1...2 – насос контура отопления (вторичный контур)	F – датчик температуры контура смесителя
HK – контур отопления	SAG – мембранный бак гелиоконтура
SP – насос гелиоконтура	HP – насос контура отопления
WW – выход горячей воды	KW – вход холодной воды
IPM 2 – коммутационный модуль для 2-х отопительных контуров	ISM 1 – гелиомодуль для приготовления горячей воды

Особенности схемы

- приготовление горячей воды в емкостном бойлере с помощью гелиоконтура, догрев воды – котлом через верхний вспомогательный теплообменник;
- необходимо использовать группу устройств безопасности для обвязки емкостного бойлера;
- возможно прямое электрическое подключение насоса контура рециркуляции к панели управления, в этом случае программа управления насосом задается регулятором FW 100;
- в отопительных установках с большими бойлерами или с обеспечением непрерывного режима отопления привязку бойлера необходимо всегда исполнять со вторичной стороны гидравлической стрелки.

За счет гелиотермического приготовления горячей воды можно сэкономить около 50% энергии на ГВС. Остальная энергия поступает через верхний дополнительный теплообменник гелиобойлера. Для получения максимального выхода солнечной энергии необходимо в бойлере поддерживать максимально возможную температуру, поэтому для защиты от ожогов необходимо устанавливать термостатический смеситель горячей воды TMM. Погодный регулятор FW 100 регулирует отопление и гелиотермическое приготовление горячей воды. Коммутация функций гелиотермической установки осуществляется через гелиомодуль ISM 1, который обменивается информацией с погодным регулятором FW 100 по 2-х проводной шине. Гелиомодуль ISM 1 может быть уже встроен в солнечную станцию AGS. Погодный регулятор FW 100 может быть установлен на стене (в этом случае он также измеряет комнатную температуру) или же встроен в переднюю панель котла (в этом случае измерять температуру в помещении и регулировать ее можно с помощью дистанционного регулятора FB 10 или FB 100). Альтернативно вместо погодного регулятора FW 100 может применяться комнатный регулятор FR 110.

Гелиотермическая установка для поддержки отопления с одним смешанным контуром отопления.

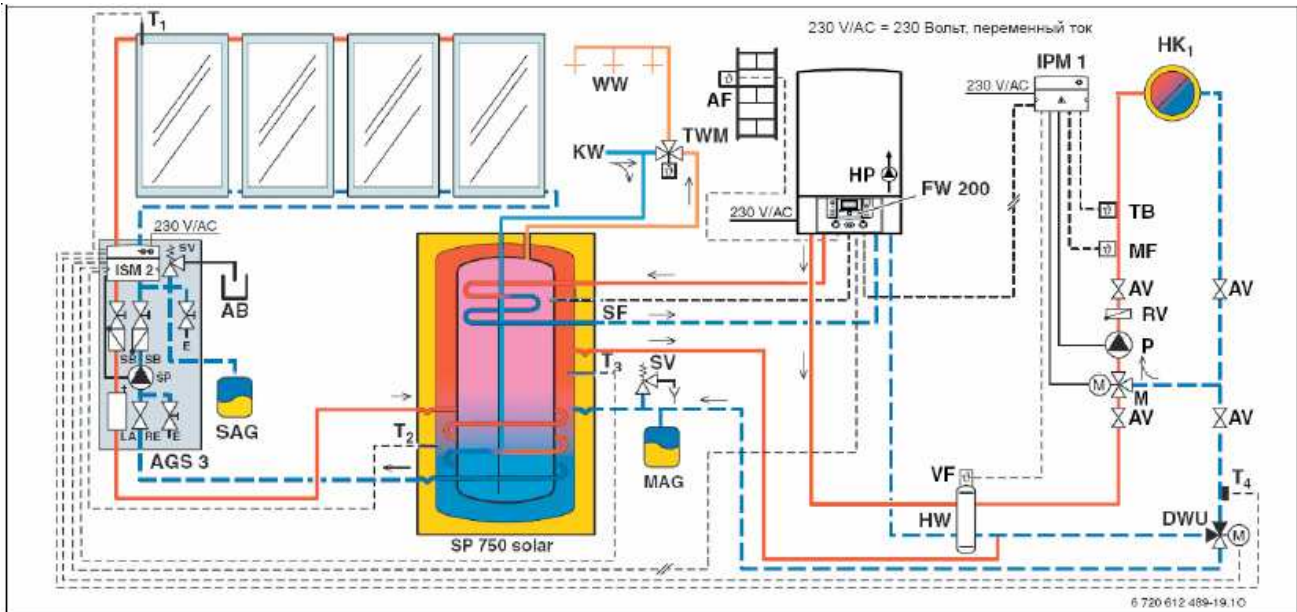


Рис. 20

Гелиотермическая установка для приготовления горячей воды и поддержки отопления с одним контуром отопления. Погодный регулятор FW 200

Экспликация к рис. 20

AB	Резервуар-уловитель	LA	Воздухоотделитель	T 1	Датчик температуры гелиоколлектора (NTC)
AF	Датчик наружной температуры	M	Трёхходовой смеситель	T 2	Датчик температуры в бойлере (зона гелиотермического нагрева) (NTC)
AGS 3	Гелиостанция	MF	Датчик температуры контура смесителя	T 3	Датчик температуры в бойлере (отопление) (NTC)
AV	Запорная трубопроводная арматура	KW	Вход холодной воды	T 4	Датчик температуры в бойлере (обратный трубопровод отопления) (NTC)
DWU	Трёхходовой перенаправляющий клапан	MAG	Мембранный компенсационный бак	TB	Реле-ограничитель температуры
E	Слив / Подпитка	SAG	Компенсационный (расширительный) бак водогрейного гелиоконтура		
FW 200	Погодный регулятор температуры	RE	Регулятор расходного потока гелиоконтура, с индикацией		
HK	Контур отопления	RV	Обратный клапан		
HP	Насос контура отопления (перв. контур)	SF	Датчик температуры в бойлере		
P	Насос контура отопления (втор. контур)	SB	Гравитационный обратный клапан		
HW	Гидравлическая стрелка	SP	Насос гелиоконтура		
IPM 1	Силовой модуль для одного контура отопления	SV	Предохранительный клапан		
ISM 2	Гелиомодуль для поддержки отопления				

Особенности схемы

- максимальный расход воды через котел составляет около 1000 л/ч, при более высоком расходе необходимо применять гидравлическую стрелку;
- приготовление горячей воды в емкостном бойлере (бак в баке) с помощью гелиоконтура, догрев воды – котлом через верхний вспомогательный теплообменник;
- необходимо использовать группу устройств безопасности для обвязки емкостного бойлера;
- возможно прямое электрическое подключение насоса контура рециркуляции ZP к панели управления, в этом случае программа управления насосом задается регулятором FW 200.

За счет гелиотермического приготовления горячей воды с поддержкой отопления можно достичь уровня гелиотермического покрытия до 30% суммарной потребности в тепле. Солнечное тепло подается в зону буферного накопления комбинированного гелиотермического бойлера. Горячая вода буферного накопителя нагревает содержимое внутреннего резервуара расходной воды, который при необходимости может также догреваться через отопительный котел. Для предотвращения гидротермических ожогов на выходе из бойлера необходимо смонтировать термостатический смеситель TMM.

Погодный регулятор FW 200 регулирует отопление и гелиотермическое приготовление горячей воды с поддержкой системы отопления. Коммутация функций гелиотермической установки осуществляется через гелиомодуль ISM 2, который обменивается информацией с погодным регулятором FW 200 по 2-х проводной шине. Гелиомодуль ISM 2 может быть уже встроен в солнечную станцию AGS. Погодный регулятор FW 200 может быть установлен на стене (в этом случае он также измеряет комнатную температуру) или же встроен в переднюю панель котла (в этом случае измерять температуру в помещении и регулировать ее можно с помощью дистанционного регулятора FB 10 или FB 100). Система отопления состоит из одного контура со смесителем, подключенного через гидравлический разделитель - гидравлическую стрелку. Подогретая вода, находящаяся в верхней зоне буферной емкости, подается в обратную линию системы отопления. Степень забора из буферной емкости регулируется смесителем DWU, который также называют «перенаправляющий клапан». Коммутационный модуль IPM 1 управляет насосом Р контура отопления и приводом смесителя М. Также к нему подключен ограничитель максимальной температуры ТВ. Котельные установки с гелиотермической поддержкой отопления следует исполнять только со смешанными контурами отопления. Для статических нагревательных поверхностей необходимо демонтировать термоэлектрическое реле ограничения температуры ТВ из монтажного комплекта соответствующего отопительного контура.

Гелиотермическая установка для поддержки отопления с двумя смешанными контурами отопления.

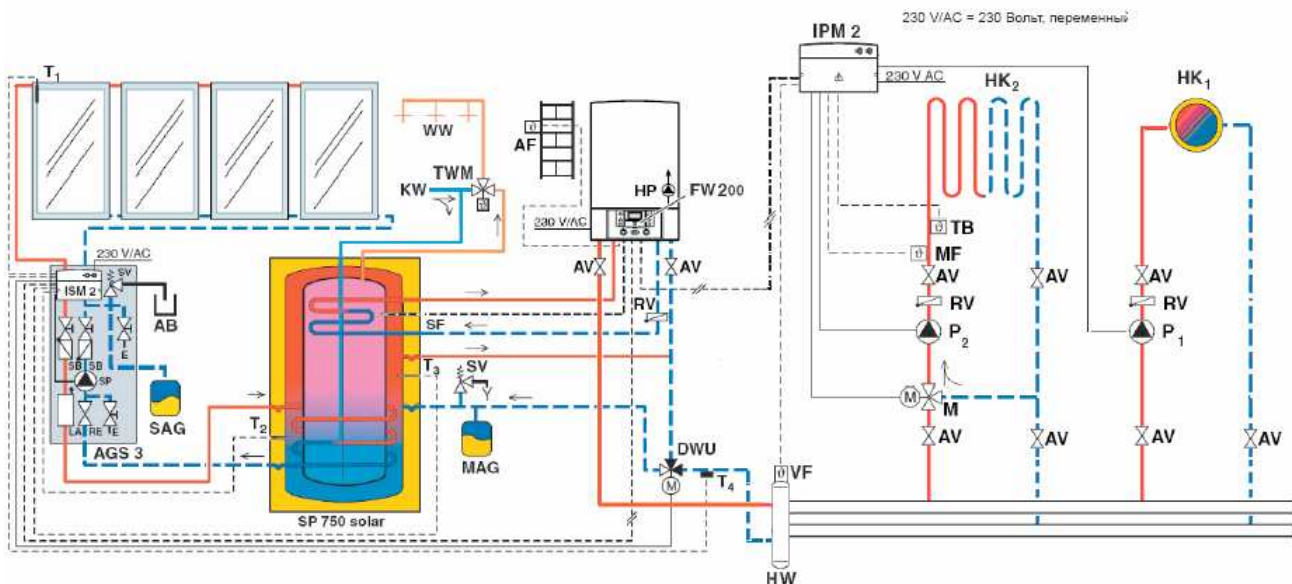


Рис. 21

Гелиотермическая установка для приготовления горячей воды и поддержки отопления с двумя контурами отопления. Погодный регулятор FW 200

Экспликация к рис. 21

AB Резервуар-уловитель	IPM 2 Силовой модуль для двух отопительных контуров	SF Датчик температуры в бойлере
AF Датчик наружной температуры	ISM 2 Гелиомодуль для поддержки отопления	SP Циркуляционный насос гелиоконтур
AGS 3 Гелиостанция	LA Воздухоотделитель	SV Предохранительный клапан
AV Запорная трубопроводная арматура	MI,2 Трёхходовой смеситель	T 1 Датчик температуры гелиоколлектора (NTC)
DWU Трёхходовой пере направляющий клапан	MF 1, 2 Датчик температуры контура смесителя	T2 Датчик температуры в бойлере (в зоне гелиотермического нагрева) (NTC)
E Слив / Подпитка	KW Вход холодной воды	T3 Датчик температуры в бойлере (отопление) (NTC)
FW 200 Погодный регулятор температуры	MAG Мембранный компенсационный бак гелиоконтур	T4 Датчик температуры в бойлере (обратный трубопровод контура отопления) (NTC)
HK1,2 Контур отопления	SAG Компенсационный бак водогрейного гелиоконтур	TB 1, 2 Термоэлектрическое реле-ограничитель температуры
HP Насос контура отопления (первичный контур)	RE Регулятор расходного потока гелиоконтур, с индикацией	TWM Термостатический смеситель расходной воды
P 1, 2 Насос контура отопления (вторичный контур)	RV Обратный клапан	WW Датчик температуры прямого трубопровода
HW Гидравлическая стрелка	SB Гравитационный обратный клапан	WW Выход горячей расходной воды

Особенности схемы

- максимальный расход воды через котел составляет около 1000 л/ч – в данном случае при наличии 2 контуров отопления, в т.ч. теплого пола, с точки зрения гидравлики гидравлическая стрелка является обязательной;
- приготовление горячей воды в емкостном бойлере (бак в баке) с помощью гелиоконтур, догрев воды – котлом через верхний вспомогательный теплообменник;
- необходимо использовать группу устройств безопасности для обвязки емкостного бойлера;
- возможно прямое электрическое подключение насоса контура рециркуляции ZP к панели управления, в этом случае программа управления насосом задается регулятором FW 200.

За счет гелиотермического приготовления горячей воды с поддержкой отопления можно достичь уровня гелиотермического покрытия до 30% суммарной потребности в тепле. Солнечное тепло подается в зону буферного накопления комбинированного гелиотермического бойлера. Горячая вода буферного накопителя нагревает содержимое внутреннего резервуара расходной воды, который при необходимости может также догреваться через отопительный котел. Для предотвращения гидротермических ожогов на выходе из бойлера необходимо смонтировать термостатический смеситель ТММ.

Погодный регулятор FW 200 регулирует отопление и гелиотермическое приготовление горячей воды с поддержкой системы отопления. Коммутация функций гелиотермической установки осуществляется через гелиомодуль ISM 2, который обменивается информацией с погодным регулятором FW 200 по 2-х проводной шине. Гелиомодуль ISM 2 может быть уже встроен в солнечную станцию AGS. Погодный регулятор FW 200 может быть установлен на стене (в этом случае он также измеряет комнатную температуру) или же встроен в переднюю панель котла (в этом случае измерять температуру в помещении и регулировать ее можно с помощью дистанционного регулятора FB 10 или FB 100).

Система отопления состоит из одного контура со смесителем, подключенного через гидравлический разделитель - гидравлическую стрелку. Подогретая вода, находящаяся в верхней зоне буферной емкости, подается в обратную линию системы отопления. Степень забора из буферной емкости регулируется смесителем DWU, который также называют «перенаправляющий клапан». Коммутационный модуль IPM 2 управляет насосами P 1, P 2 контуров отопления НК 1, НК 2 и приводом смесителя М. Также к нему подключен ограничитель максимальной температуры ТВ.

Котельные установки с гелиотермической поддержкой отопления следует исполнять только со смешанными контурами отопления. В данном случае, однако, применение гидравлической стрелки позволяет в несмешанном контуре отопления также добиться более низкой температуры подачи, чем в подающей линии системы отопления (от котла, перед гидравлической стрелкой–разделителем). Для статических нагревательных поверхностей необходимо демонтировать термоэлектрическое реле ограничения температуры ТВ из монтажного комплекта соответствующего отопительного контура.

Специальные теплотехнические решения.

Гелиотермическая отопительная установка с твёрдотопливным котлом для приготовления горячей воды с контуром отопления с гидравлической стрелкой, 2 контурами отопления со смесителем.

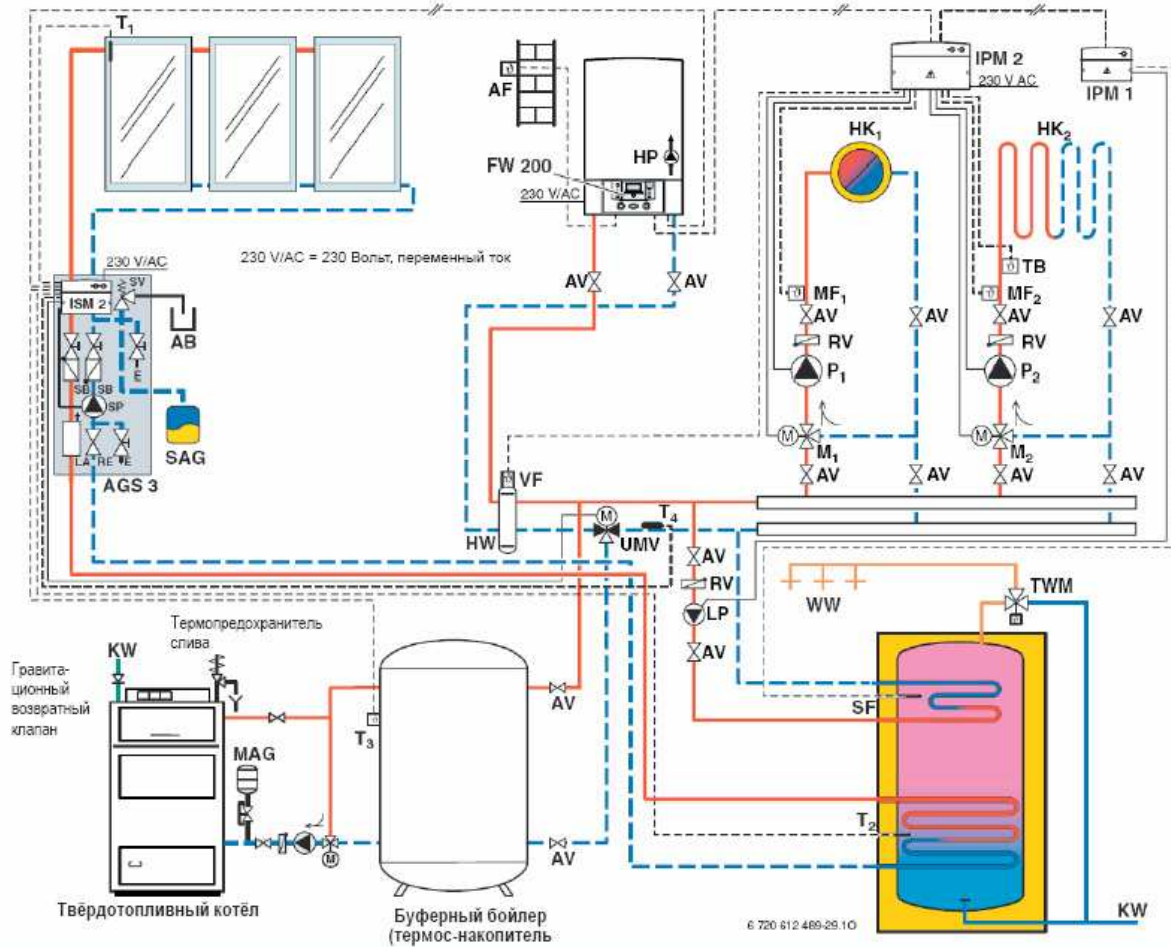


Рис. 22

Гелиотермическая установка для приготовления горячей воды с газовым котлом и автономным твёрдотопливным котлом. Погодный регулятор FW 200

Экспликация к рис. 22

AB	Резервуар-уловитель	KW	Вход холодной воды	SP	Циркуляционный насос гелиоконтур
AF	Датчик наружной температуры	LA	Воздухоотделитель	SV	Предохранительный клапан
AGS3	Гелиостанция	LP	Насос для загрузки бойлера	TB	Термоэлектрическое релеограничитель температуры
AV	Запорная трубопроводная арматура	MAG	Мембранный компенсационный бак	TWM	Термостатический смеситель горячей расходной воды
E	Слив / Подпитка	M1,2	Трёхходовой смеситель	T1	Датчик температуры гелиоколлектора (NTC)
FW 200	Погодный регулятор температуры	MF1,2	Датчик температуры контура смесителя	T2	Датчик температуры в бойлере (в зоне гелиотермического нагрева) (NTC)
HK1,2	Контур отопления	PI,2	Насос контура отопления (вторичный контур)	T3	Датчик температуры буферного накопителя (NTC) (0,6 мм)
HP	Насос контура отопления (первичный контур)	RE	Регулятор расходного потока гелиоконтур, с индикацией	T4	Датчик температуры обратного трубопровода контура отопления (NTC)
HW	Гидравлическая стрелка	RV	Обратный клапан	UMV	Перенаправляющий клапан (моторизованный) (по месту монтажа у заказчика)
IPM 1	Силовой модуль для одного контура отопления	SAG	Компенсационный (расширительный) бак	VF	Датчик температуры в прямом трубопроводе
IPM 2	Силовой модуль для двух отопительных контуров	SB	Гравитационный обратный клапан	WW	Выход горячей расходной воды
ISM 2	Гелиомодуль для приготовления горячей расходной воды	SF	Датчик температуры в бойлере		

Особенности схемы

- максимальный расход воды через котел составляет около 1000 л/ч, гидравлическая стрелка позволяет в системе отопления получить любой требуемый проток теплоносителя (при использовании теплого пола проток, скорее всего, значительно превысит 1000 л/ч);
- приготовление горячей воды в емкостном солнечном бойлере (с 2 змеевиками) с помощью гелиоконтуров, догрев воды – котлом через верхний вспомогательный теплообменник;
- необходимо использовать группу устройств безопасности для обвязки емкостного бойлера и бака-аккумулятора;
- объем бака-аккумулятора рассчитывается согласно рекомендациям для работы с твердотопливным котлом (под каждую систему отопления и каждый котел, зависит также от вида или калорийности топлива);
- возможно прямое электрическое подключение насоса контура рециркуляции ZP к панели управления, в этом случае программа управления насосом задается регулятором FW 200.
- подбор, монтаж и обвязка твердотопливного котла выполнять согласно рекомендациям соответствующей документации по твердотопливным котлам.

За счет гелиотермического приготовления горячей воды можно достичь уровня гелиотермического покрытия до 50% суммарной потребности в ГВС. Солнечное тепло подается в зону буферного накопления комбинированного гелиотермического бойлера. Для предотвращения гидротермических ожогов на выходе из бойлера необходимо смонтировать термостатический смеситель ТММ.

Погодный регулятор FW 200 регулирует отопление и гелиотермическое приготовление горячей воды. Коммутация функций гелиотермической установки осуществляется через гелиомодуль ISM 2, который обменивается информацией с погодным регулятором FW 200 по 2-х проводной шине. Гелиомодуль ISM 2 может быть уже встроен в солнечную станцию AGS. Управление обоими смешанными контурами отопления со вторичной стороны гидравлической стрелки происходит через силовой модуль IPM 2 для двух отопительных контуров. Этот модуль обменивается информацией с регулятором FW 200 через двухпроводную шинную систему. Погодный регулятор FW 200 может быть установлен на стене (в этом случае он также измеряет комнатную температуру) или же встроен в переднюю панель котла (в этом случае измерять температуру в помещении и регулировать ее можно с помощью дистанционного регулятора FB 10 или FB 100).

Автономно работающий твердотопливный котел с буферным накопителем отдает тепло вторичному контуру отопительной сети при достаточной температуре в буферной зоне. Гелиомодуль ISM 2 регулирует – наряду с приготовлением горячей расходной воды – также и отдачу тепла буферного накопителя, сравнивая температуру буфера Т3 с температурой в обратном трубопроводе контура отопления Т4. При достижении настроенной разницы температур модуль ISM 2 включает 3-х-ходовой перенаправляющий клапан, который обеспечивает передачу тепла буферного накопителя во вторичный контур системы отопления. Таким способом через насос контура отопления со вторичной стороны горячая греющая вода из буферного накопителя подается в отопительный контур в соответствии с текущей потребностью. Для управления гелиустановкой служит гелиомодуль ISM 2, который подстраивает циркуляционный насос гелиоконтура в соответствии с фактической температурой, измеренной термодатчиком. Дополнительный модуль IPM 1 управляет насосом для загрузки бойлера в зависимости от показаний датчика температуры SF в бойлере. Гелиомодуль ISM 2 может быть уже интегрирован в гелиостанцию.

Программа регуляторов (Fх-серия)

Особенности Fх-регуляторов:

- буквенно-цифровой дисплей с поддержкой украинского и русского языка;
- интуитивное меню с визуализацией временного периода настраиваемого параметра;
- модульный принцип – для управления дополнительными контурами не нужно менять регулятор, нужно просто добавить модуль управления дополнительным контуром (простое расширение системы отопления при реконструкции/ремонте дома);
- поддержка 2-х проводной инфошины EMS, на которую устанавливаются все компоненты системы;
- существование нескольких предустановленных режимов (потребителю нужно просто выбрать один из них и при необходимости его скорректировать);
- поддержка работы с солнечным контуром (на ГВС и на отопление);
- оптимизация работы солнечного контура на ГВС и отопление (контроль температуры солнечных коллекторов и изменение текущих настроек системы для повышения эффективности солнечного контура – уменьшение температуры горячей воды либо теплоносителя на 0...15оС);
- отображение кода неисправности на всех регуляторах системы;
- защита от несанкционированного вмешательства - блокировка клавиш (кроме FR 10, FB 10);
- поддержка системы до 10 отопительных контуров и до 16 отопительных агрегатов;
- возможность интеграции в систему твердотопливных котлов.

Краткое описание Fx-регуляторов

FR 10 – комнатный регулятор со встроенным цифровым термометром, подключается к инфошине, может управлять контуром отопления со смесителем/без смесителя, поддерживает модуль IPM 1, для автоматического режима работы (по времени суток) требуется дополнительный прибор с таймером (FR 100/FR 110 либо DT 10/DT 20);

DT 20 – 2-х канальный цифровой таймер (каналы отопления и ГВС), встраивается в переднюю панель котла, 2 недельных программы по 3 переключения в сутки;

FR 100 – комнатный регулятор, поддерживает модули IPM 1 и ISM 1, может быть также подключен к котлам с панелью Heatronic 2 с интерфейсом 1, 2, 4, встроенные часы с автоматическим переключением на летнее/зимнее время, 3 свободно регулируемых уровня температуры – отопление, экономия и защита от замерзания, программа горячей воды только для комбинированных отопительных агрегатов, возможность использования до 10 регуляторов FR 100 в одной системе, недельная программа с 6 точками переключения в день для одного смешенного или несмешанного контура отопления;

FR 110 – комнатный регулятор, поддерживает модули IPM 1 и ISM 1, может быть также подключен к котлам с панелью Heatronic 2 с интерфейсом 1, 2, 4, встроенные часы с автоматическим переключением на летнее/зимнее время, 3 свободно регулируемых уровня температуры – отопление, экономия и защита от замерзания, работает с емкостным бойлером ГВС (в т. ч. приготовление горячей воды с помощью солнечной установки с солнечным бойлером), возможность использования до 10 регуляторов FR 110 в одной системе, недельная программа с 6 точками переключения в день для одного смешенного или несмешанного контура отопления;

FR 110F – комнатный беспроводный регулятор, не поддерживает модули IPM и ISM, может быть также подключен к котлам с панелью Heatronic 2 с интерфейсом 1, 2, 4, к котлу подключается только радиомодуль для беспроводной связи;

FW 100 – погодный регулятор. может устанавливаться в котел, поддерживает работу с FB 10/FB 100, поддерживает модули IPM 1 и ISM 1, встроенные часы с автоматическим переключением на летнее/зимнее время, 3 свободно регулируемых уровня температуры – отопление, экономия и защита от замерзания, работает с емкостным бойлером ГВС (в т. ч. приготовление горячей воды с помощью солнечной установки с солнечным бойлером), возможность использования до 10 регуляторов в одной системе, недельная программа с 6 точками переключения в день для одного смешенного или несмешанного контура отопления, регулировка скорости отопления (медленная, нормальная и быстрая);

FW 200 – погодный регулятор. может устанавливаться в котел, поддерживает работу с FB 10/FB 100, поддерживает модули IPM 1/IPM 2 и ISM 1/ISM 2, встроенные часы с автоматическим переключением на летнее/зимнее время, 3 свободно регулируемых уровня температуры – отопление, экономия и защита от замерзания, работает с емкостным бойлером ГВС (в т. ч. приготовление горячей воды с помощью солнечной установки с солнечным бойлером), возможность использования до 10 регуляторов в одной системе, работа с 2 отопительными контурами без дистанционных регуляторов, недельная программа с 6 точками переключения в день для одного смешенного или несмешанного контура отопления, регулировка скорости отопления (медленная, нормальная и быстрая), каскадное включение до 4 отопительных агрегатов, программа сушки теплого пола;

FB 10 – дистанционный регулятор, подключается к инфошине, задает номер регулятора, учитывающего погодные условия, нет функции часов, для автоматического режима работы (по времени суток) требуется дополнительный прибор с таймером (FR 100/FR 110 либо DT 10/DT 20);

FB 100 – дистанционный регулятор, подключается к инфошине, задает номер регулятора, учитывающего погодные условия, совместим только с погодными регуляторами FW, регулирует смешанный (через модуль IPM) или несмешанный контур;

IPM 1 – модуль переключения или смешивания, может устанавливаться в котел, на стену или DIN-рейку, управляет насосом/смесителем для выбранного отопительного контура, не требует дополнительной конфигурации;

IPM 2 – модуль переключения или смешивания, может устанавливаться на стену или DIN-рейку, управляет насосом/смесителем для 2 отопительного контуров, не требует дополнительной конфигурации;

ISM 1 – для приготовления теплой воды с помощью солнечной установки совместно с FX-регулятором с ISM 2 – для приготовления теплой воды и поддержания системы отопления с помощью солнечной установки совместно с FX-регулятором с помощью солнечного бойлера;

ICM – каскадный модуль для управления каскадом отопительных агрегатов с панелью управления Heatronic 3, может управлять каскадом из 4 устройств (с регулятором FW 200) либо 16 устройств (с регулятором FW 500/FW 1000);

Netcom 50 – блок дистанционного управления для котлов с панелью управления Heatronic 3, позволяет дистанционно через телефонную линию переключать котле между режимом отопления и энергосберегающим режимом/режимом антизамерзания, а также наблюдать за состоянием котла (получать голосовые сообщения о случившихся функциональных ошибках); перемещение по меню при управлении с телефонной линии сопровождается голосовыми сообщениями. Работает только со стационарными телефонными линиями.

Обзор возможностей регуляторов Fx-серии и коммутирующих модулей IPM/ISM представлен в табл. 4, 5.

Табл. 4

	FR 10	FR 100	FR 110	FR 110 F	FW 100	FW 200	FB 10	FB 100
Заменяет регулятор для Heatronic II	TR21	TR100, TR200	TR220	New	TA250	TA270	TW2	TF20, TF30
Комнатный термостат	x	x	x	x				
Управление с учетом погодных условий					x	x	x	x
Возможность интеграции с NTIII				Прием модуль	x	x		
Совместим с Heatronic III	x	x	x	x	x	x	x	x
Совместим с Heatronic II		1,2,4		1,2,4				
Интерфейс 1,2,4		x		x				
2-пров. шина, защита от переполюсовки	x	x	x	x	x	x	x	x
Дисплей	малый	большой	большой	большой	большой	большой	малый	большой
Текст		x	x	x	x	x		x
Отображает температуру в комнате	x	x	x	x	x	x	x	x
Отображает ошибки	код	текст	текст	текст	текст	текст	код	текст
Запоминает ошибки		20	20	20	20	20		20
Возможность подключения дистанционного управления Netcom	x	x	x		x	x	x	x
Программа горячей воды		только Combi	x	x	x	x		
Регулировка температуры горячей воды			x	x	x	x		
Программа циркуляционного насоса			x	x	x	x		
Оптимизация времени работы насоса		x	x	x	x	x		x
1 отопительный контур	x	x	x	x	x	x	x	x
Смеш .отопит . контуры (подогрев пола)	x	x	x		x	x	x	x
2 отоп. конт. без дистанц . регулятора						x		
4 отопительных контура						с 2 FB100		
10 о.к. без дистанц . регулятора								
Дист. Управление всеми о.к. возможно					x	x		
10 о.к. в комбинации с комнатн. термост. (смешан . и несмеш .); макс. возможное кол-во регуляторов в системе	10	10 (1 о.к. с интерфейсом 1,2,4)	1	-	-	-	-	
Подогрев воды с помощью солнечной установки		для Combi необходим набор подключ .	x		x	x		
Отопление с помощью солн . установки						x		
Котел подключен к месту установки отопительного агрегата			1	1	1	1		
Котел после нижнего коллектора			1		1	1		
Макс. число отопительных агрегатов						4		
Возможность просмотра всех данных устройств каскадного подключения								
Количество программ/из них с индивидуальной регулировкой температуры	-	6/3	6/3	6/3	3	6	-	3

	FR 10	FR 100	FR 110	FR 110 F	FW 100	FW 200	FB 10	FB 100
Предустановленные программы для пользователя	-	8	8	8	8	8	-	8
Количество точек переключения	-	6	6	6	6	6	-	6
Программа сушки стен					x	x		
Автоматическое переключение лето -зима	-	x	x	x	x	x		
Функция выходных	-	x	x	x	x	x		x
Термическая дезинфекция	-	-	x	x	x	x		
Функция информации	-	x	x	x	x	x		x
3 свободно регулируемых уровня температуры (отопление , экономия, защита от замерзания)		x	x	x	x	x		x
Защита от вмешательства детей	-	x	x	x	x	x	-	x
Специальные функции								
Оптимизация ГВС и солнечной установки			x		x	x		
Оптимизация контура отопления и солнечной установки						x		
Регулируемая интенсивность отопления (нормальная , быстрая , экономичная)						x		
Управление с учетом температуры в помещении и погодных условий					x	x	x	x
Оптимизированная кривая отопления для 4 типов устройств (радиатора , конвектора, подогрева пола , а также метода начальной и конечной точки)					x	x		x
Оптимизация работы насоса в зависимости от комнатной температуры					x	x		x

Табл. 5

	IPM 1	IPM 2	IUM
Заменяет	HSM, HMM	Новый	LSM5
Количество отопительных контуров	1	2	
Выходные каналы / входные датчики	3/3	6/6	2/0
2-пров. шина, защита от переплюсовки	x	x	x
Теплая вода от солнечного модуля			
Отопление от солнечного модуля			
Количество адресуемых контуров	10	10	
Кол-во переключателей для выбора отопит. контура	1	2	0
Количество 230В-цифровых входов			2
Количество кодированных входов			3

8. Электрические подключения

Подключение электропитания производится к разъему ST 10, контакты LS (фаза), LR (ноль), NS (земля).

Провод закрепляется в фиксаторе натяжения кабеля, который также защищает блок автоматики котла от попадания влаги внутрь.

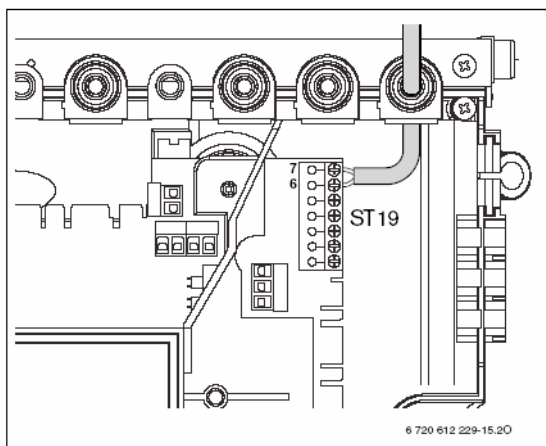
При подключении цифровых регуляторов EMS (Fх-серия) следует использовать следующую соединительную проводку

Табл. 6

Длина провода	Сечение, мм ²
до 80м	0,40
до 100м	0,50
до 150м	0,75
до 200м	1,00
до 300м	1,50

Максимальная длина кабеля – 300 м.

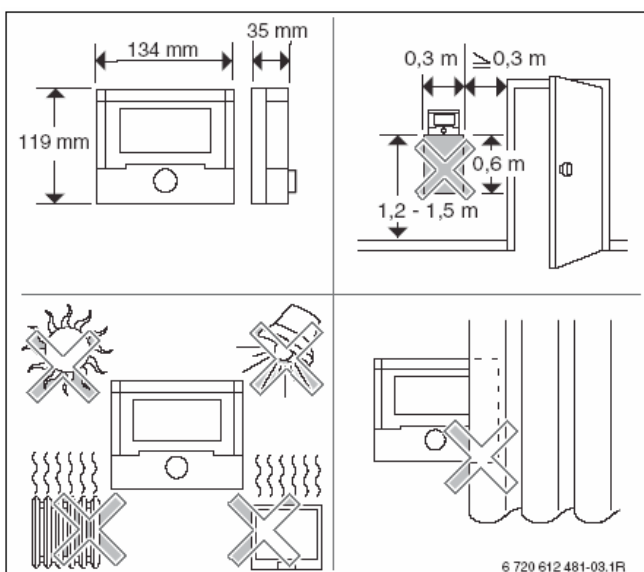
Кабель заводится внутрь панели управления и присоединяется к клеммам 7, 9 разъема ST 19 (см. рис. 23).



Панель управления котлом Heatronic 3 поддерживает работу с 2-х проводной инфошиной EMS, на которую устанавливаются терморегуляторы (погодные, комнатные и дистанционные) и дополнительные принадлежности (коммутирующие модули для управления дополнительными контурами). Все блоки соединяются шиной EMS и каждый имеет свой уникальный электронный адрес. При первом включении системы проводится автоматическая конфигурация – ручного программирования конфигурации (состава) системы не требуется.

Рис. 23

Подключение EMS-шины для внешних регуляторов



Подключение комнатного регулятора FR к шине выполняется согласно рис. 14. Место для установки регулятора внутри помещения должно выбираться согласно рекомендациям рис. 24.

Установка регулятора FW / FR.

Табл. 7

Длина провода	Сечение, мм ²
до 20м	0,75... 1,50
до 30м	1,0... 1,5
свыше 30м	1,5

Рис. 24

Установка регулятора внутри помещения

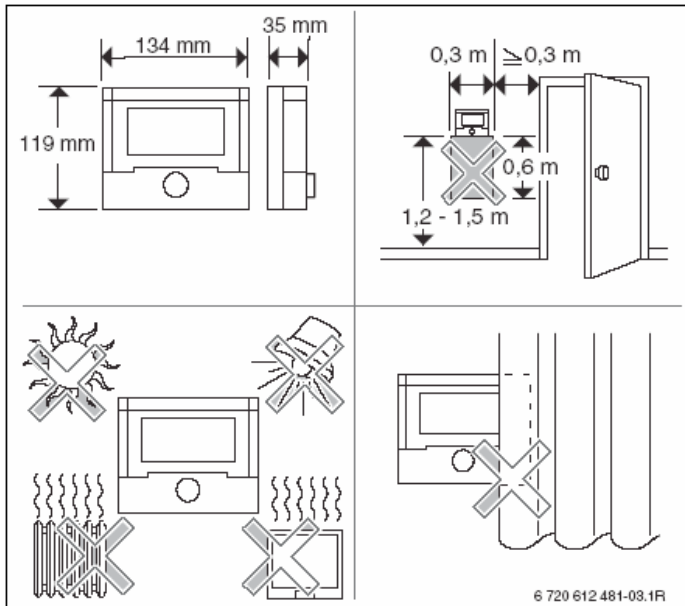


Рис. 25 Установка регулятора внутри помещения

При установке погодного регулятора требуется также установить и подключить к нему наружный датчик температуры. Выбор места установки наружного датчика необходимо выполнять согласно рис. 16. Качество работы погодного регулятора определяется в первую очередь выбором правильного места монтажа наружного датчика.

Допустимая длина линии до датчика наружной температуры определяется согласно табл. 7. Подключение погодного регулятора FW 100 / FW 200 и датчика наружной температуры к Heatronic 3 выполняется согласно рис. 17. Они подключаются к разъему ST 19.

Монтаж дистанционного регулятора внутри помещения на стене FB 10/FB 100 выполняется аналогично регуляторам FR (согласно рекомендаций рис. 15). Помещение с регулятором FB 10/FB 100 будет выступать в роли «ведущего» помещения для отопительного контура, т.к. температура в отопительном контуре будет регулироваться по температуре в этом помещении. Допустимая длина линии от модуля Heatronic 3 с подключением к BUS-шине до FB 10/FB 100 не должна превышать рекомендаций табл. 8:

Табл. 8

Длина провода	Сечение, мм ²
до 80м	0,40
до 100м	0,50
до 150м	0,75
до 200м	1,00
до 300м	1,50

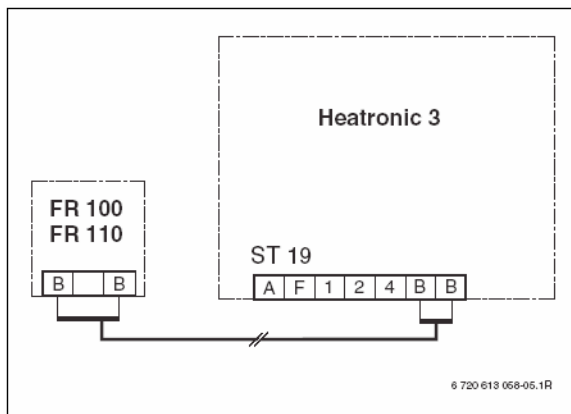


Рис. 26 Подключение регулятора к инфошине

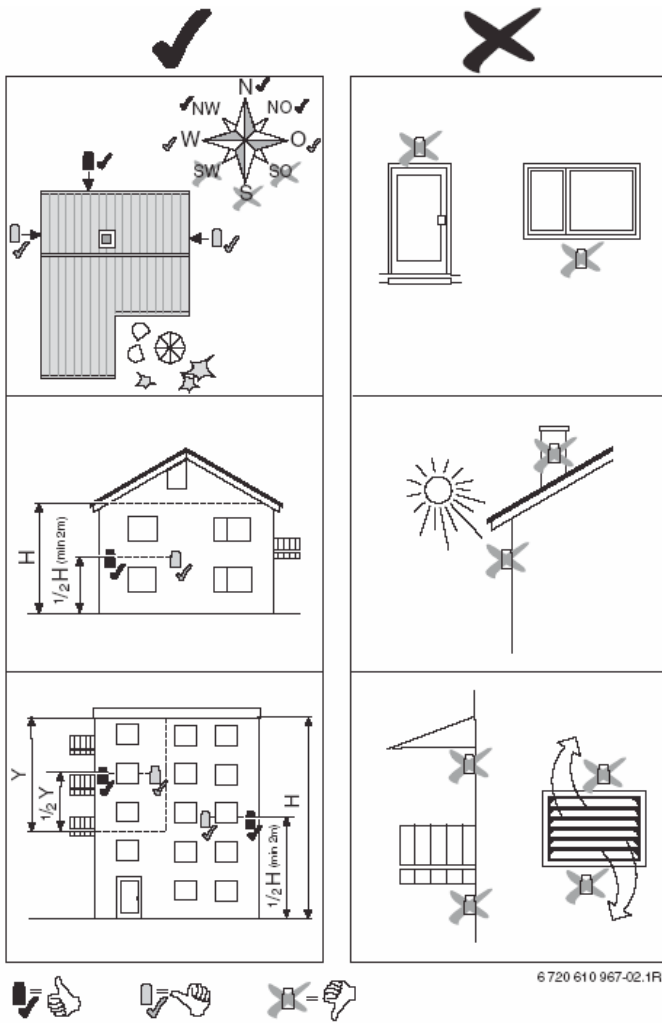


Рис. 27

Установка датчика температуры снаружи помещения

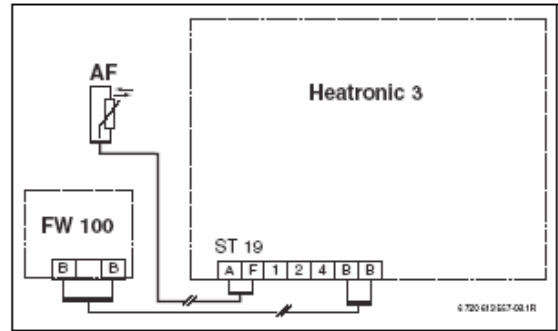


Рис. 28

Подключение регулятора FW 100 или FW 200 и датчика температуры к Heatronic 3

8. Электрические подключения

Подключение электропитания производится к разъему ST 10, контакты LS (фаза), LR (ноль), NS (земля).

Провод закрепляется в фиксаторе натяжения кабеля, который также защищает блок автоматики котла от попадания влаги внутрь.

При подключении цифровых регуляторов EMS (Fх-серия) следует использовать следующую соединительную проводку

9. Электрические схемы

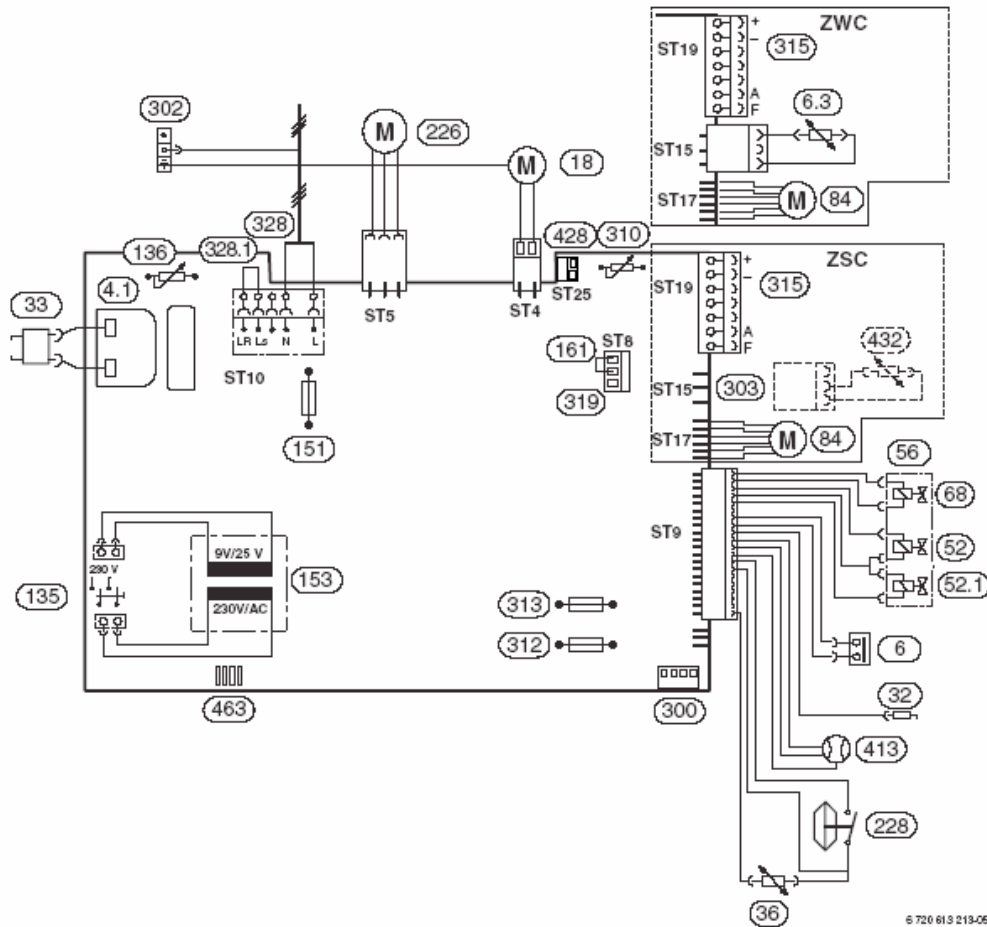


Рис. 29

Электрическая схема котла Gaz 7000 W (версия MFA)

Экспликация к рис. 29

4.1 Трансформатор схемы розжига	161 Перемычка
6 Ограничитель температуры теплообменника	226 Вентилятор-дымосос
6.3 Температурный датчик горячей воды (ZWC)	228 Реле дифференциального давления
18 Циркуляционный насос системы отопления	300 Кодировочный штекер
32 Электрод контроля пламени	302 Место подключения защитного провода
33 Электроды розжига	303 Подключение датчика температуры бойлера NTC (ZSC)
36 Температурный датчик в прямом трубопроводе отопления	310 Терморегулятор горячей водопроводной воды
52 Магнитный вентиль	312 Предохранитель Т 1,6 А
52.1 Магнитный вентиль	313 Предохранитель Т 0,5 А
56 Газовая арматура	315 Клеммная колодка для регулятора (EMS-шина) и датчик внешней температуры
68 Регулирующий магнит	319 Клеммная колодка для термостата бойлера или внешнего ограничителя температуры
84 Двигатель 3-ходового клапана	328 Клеммная колодка для подключения питания 230 В
135 Кнопка «Вкл/Выкл»	328.1 Перемычка
136 Терморегулятор прямого трубопровода отопления	413 Расходомер (турбинка) (ZWC)
151 Предохранитель 2,5 А, 230 В	428 Подключение для циркуляционного насоса (необходимо)
153 Трансформатор	432 Бойлер-NTC (ZSC, дополнительное оборудование)
463 Интерфейс для диагностики	

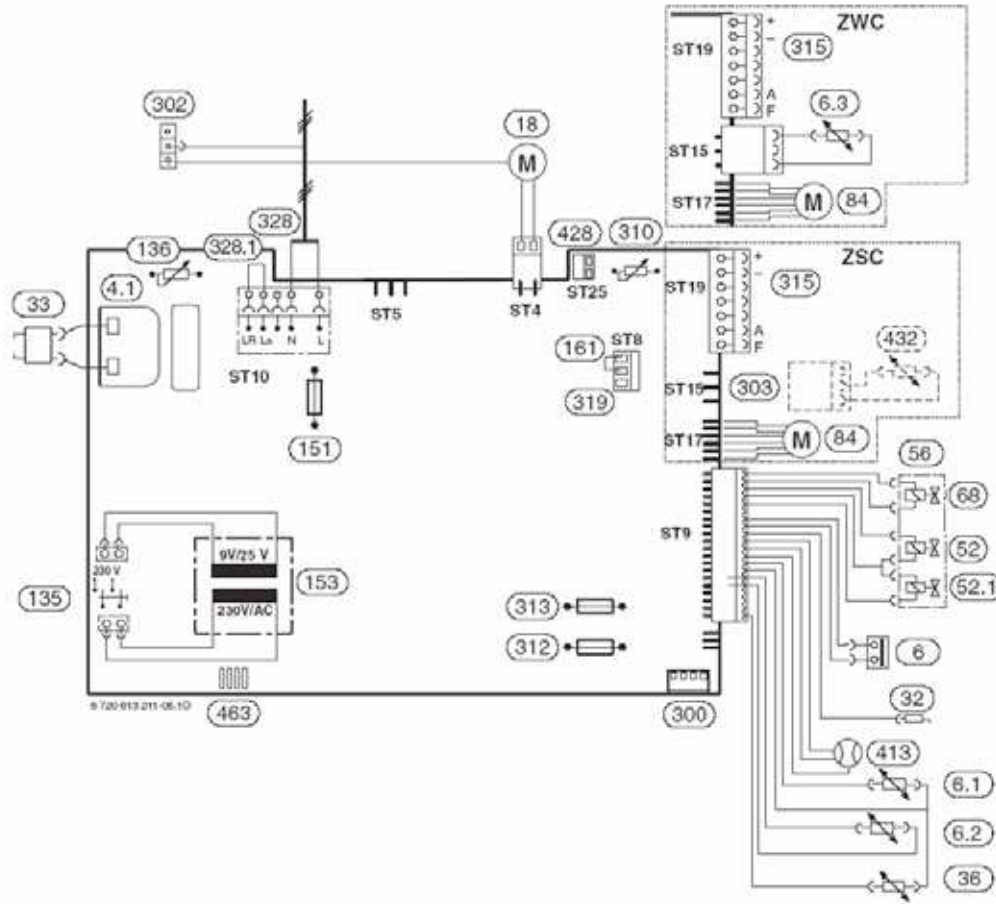


Рис. 30 Электрическая схема котла Gaz 7000 W (версия MFK)

Экспликация к рис. 30

4.1	Трансформатор схемы розжига	161	Перемычка
6	Ограничитель температуры теплообменника	300	Кодировочный штекер
6.1	Температурный датчик контроля отработанных газов	302	Место подключения защитного провода
6.2	Температурный датчик контроля отработанных газов (камера сгорания)	303	Подключение датчика температуры бойлера NTC (ZSC)
6.3	Температурный датчик горячей воды (ZWC)	310	Терморегулятор горячей водопроводной воды
18	Циркуляционный насос системы отопления	312	Предохранитель Т 1,6 А
32	Электрод контроля пламени	313	Предохранитель Т 0,5 А
33	Электроды розжига	315	Клеммная колодка для регулятора (EMS-шина) и датчик внешней температуры
36	Температурный датчик в прямом трубопроводе отопления	319	Клеммная колодка для термостата бойлера или внешнего ограничителя температуры
52	Магнитный вентиль	328	Клеммная колодка для подключения питания 230 В
52.	Магнитный вентиль	328.1	Перемычка
56	Газовая арматура	413	Расходомер (турбинка) (ZWC)
68	Регулирующий магнит	428	Подключение для циркуляционного насоса (необходимо)
84	Двигатель 3-ходового клапана	432	Бойлер-NTC (ZSC, дополнительное оборудование)
463	Интерфейс для диагностики Предохранитель 2,5 А, 230 В	136	Терморегулятор прямого трубопровода отопления
135	Кнопка «Вкл/Выкл»	153	Трансформатор

10. Насос, расширительный бак и ГВС Проверка размеров мембранного компенсационного бака.

Приведенная ниже диаграмма помогает приблизительно определить, соответствует ли встроенный в котел мембранный компенсационный бак параметрам системы отопления или нужно устанавливать внешний дополнительный бак. При построении характеристических кривых приняты следующие допущения:

- бак содержит около 1% объема воды в системе
- перепад давления предохранительного клапана около 0,5 бар
- начальное давление бака соответствует статической высоте системы над отопительным агрегатом
- максимальное рабочее давление составляет 3 бар. Если точка пересечения условных линий на диаграмме находится правее от характеристической кривой, то следует смонтировать дополнительный внешний бак на системе отопления.

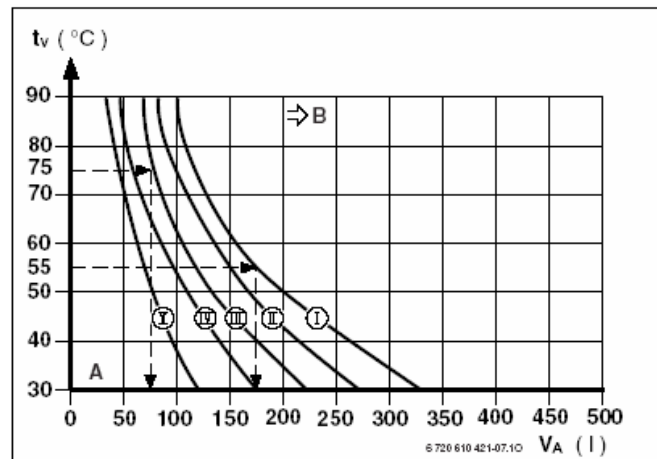


Рис. 31

- I - давление 0,2 бар
- II - давление 0,5 бар
- III - давление 0,75 бар
- IV - давление 1,0 бар
- V - давление 1,2 бар
- A - рабочая зона расширительного бака
- B - в этой зоне требуется дополнительный бак
- tv - температура в прямом трубопроводе
- VA - объем системы, л

Циркуляционный насос

Характеристики встроенного циркуляционного насоса приведены на рис. 32-34. Характеристические кривые не учитывают устанавливаемую монтажную планку.

Для котла ZSC 24-3 при различной настроенной номинальной мощности котла рекомендуются следующие положения переключателя скорости:

- мощность до 11 кВт – скорость 1-3
- мощность 11-18 кВт – скорость 2-3
- мощность 18-24 кВт – скорость 3.

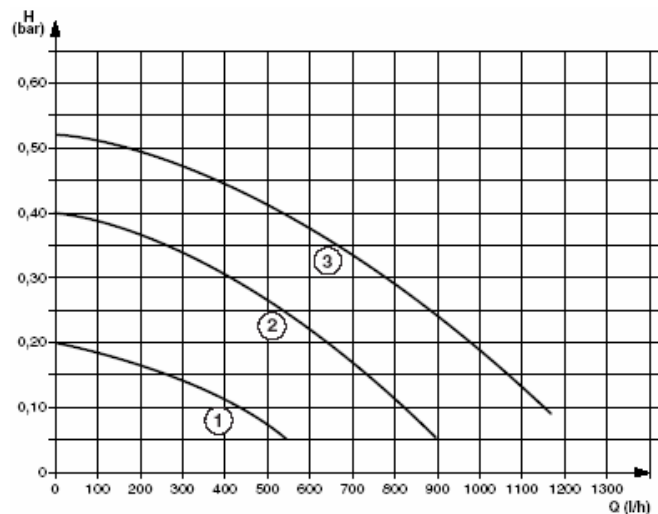


Рис. 32

Котел ZSC 24-3

- 1 – скорость 1
- 2 – скорость 2
- 3 – скорость 3
- H – остаточный напор в системе
- Q – расход

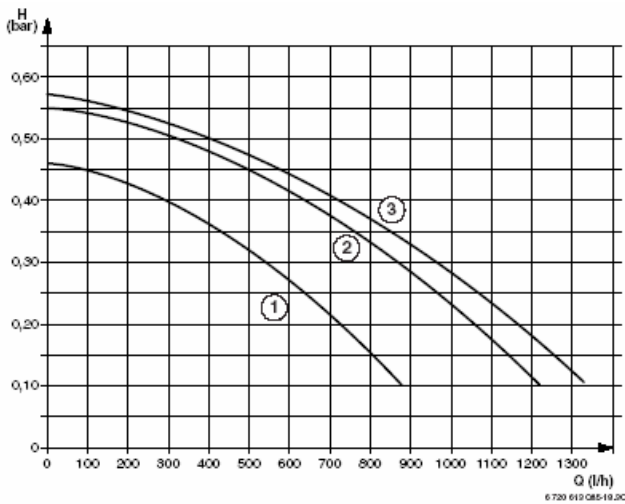


Рис. 33 Котел ZWC 28-3
 1 – скорость 1
 2 – скорость 2
 3 – скорость 3
 Н – остаточный напор в системе
 Q – расход

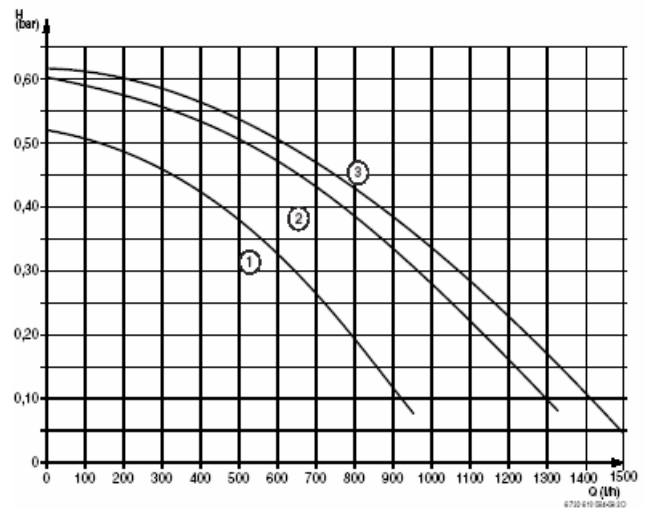


Рис. 34 Котел ZWC/ZSC 35-3
 1 – скорость 1
 2 – скорость 2
 3 – скорость 3
 Н – остаточный напор в системе
 Q – расход

Для котла ZWC 28-3 при различной настроенной номинальной мощности котла рекомендуются следующие положения переключателя скорости:

- мощность до 11 кВт – скорость 1-3
- мощность 18-25 кВт – скорость 2-3
- мощность 25-30 кВт – скорость 3.

Для котла ZWC/ZSC 35-3 при различной настроенной номинальной мощности котла рекомендуются следующие положения переключателя скорости:

- мощность до 20 кВт – скорость 1-3
- мощность 20-28 кВт – скорость 2-3
- мощность 28-35 кВт – скорость 3.

Количество и температура горячей воды

Температура горячей воды может быть настроена в пределах 40-60°C. При большом количестве горячей воды температура воды понижается согласно рис. 35, 36.

Внимание! При малом количестве горячей воды (зона 1 на рис. 35, 36) температура воды может повышаться до 80°C.

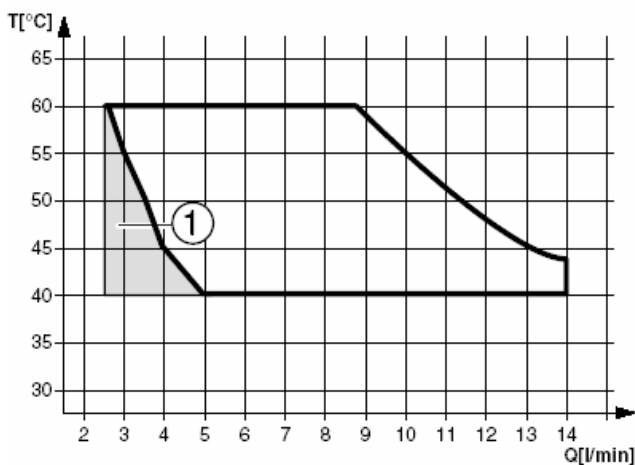


Рис. 35 Диаграмма для котла ZWC 28-3.
 Температура воды перед котлом +15°C

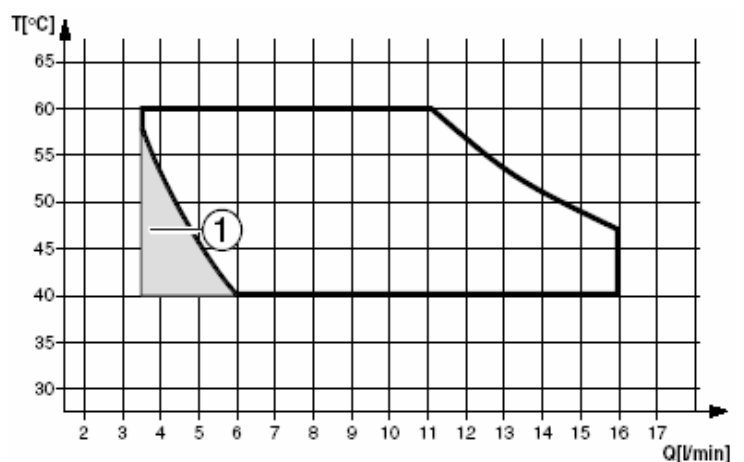


Рис. 36 Диаграмма для котла ZWC 35-3.
 Температура воды перед котлом +15°C