

Instrukcja obsługi i montażu

W-E 80.24 Plus/24 S

W-E 100.24 Plus/24 S/24 K

W-E 120.24 Plus/24 S/24 K

W-E 140.24 Plus/24 S/24 K

W-E 140.24 B

Zasobniki c.w.u.

dwupłaszczowe, poziome

Spis treści:

1. INFORMACJE OGÓLNE	4
1.1 Wstęp	4
1.2 Zastosowanie.....	4
1.3 Kontakt	4
2. BUDOWA	5
3. INSTALACJA.....	6
3.1 Miejsce montażu	6
3.2 Wymagania instalacyjne	6
4. PODŁĄCZENIE I URUCHOMIENIE	8
4.1 Podłączenie.....	8
4.2 Uruchomienie.....	8
4.3 Izolacja termiczna instalacji	8
4.4 Ostrzeżenia i zalecenia praktyczne	8
5. KONSERWACJA	9
5.1 Wymiana ochronnej anody magnezowej	9
6. AKCESORIA I CZĘŚCI ZAMIENNE.....	9
7. SERWIS	9
8. RECYKLING I UTYLIZACJA.....	10
9. DANE TECHNICZNE.....	10
9.1 Wymiary urządzeń	11
10. WARUNKI GWARANCJI.....	14

1. INFORMACJE OGÓLNE

1.1 Wstęp

Dziękujemy za okazane zaufanie i wybór urządzenia marki BIAWAR. Aby móc w pełni skorzystać z zalet tego urządzenia, prosimy przed użyciem przeczytać niniejszą instrukcję, a w szczególności rozdziały dotyczące zastosowania, instalacji i konserwacji oraz gwarancji. Prosimy przechowywać tę instrukcję w bezpiecznym miejscu i udostępnić ją w razie potrzeby.

UWAGA

Rozdziały instrukcji dotyczące instalacji, przeglądów i konserwacji są przeznaczone dla wykwalifikowanego instalatora.

UWAGA

Producent nie ponosi odpowiedzialności za szkody spowodowane przez nieprzestrzeganie zaleceń i uwag zawartych w tej instrukcji.

1.2 Zastosowanie

Zasobniki poziome ciepłej wody z wymiennikiem płaszczowym marki BIAWAR służą wyłącznie do podgrzewania, magazynowania i zaopatrywania w ciepłą wodę użytkową.

Zasobniki poziome z wymiennikiem płaszczowym W-E 80-140.24 Plus/24 K/24 S przeznaczone są do podgrzewania i przechowywania ciepłej wody użytkowej w układach z jednym źródłem ciepła np. kocioł c. o., czy też kominek z płaszczem wodnym. Zasobnik W-E 140.24 B posiada dodatkowo możliwość podłączenia do trzonu kuchennego. Urządzenia umożliwiają bezproblemową współpracę z niemal każdą instalacją centralnego ogrzewania z wymuszonym obiegiem. Są łatwe do instalowania, bezpieczne i wygodne w użytkowaniu, przy czym podczas montażu i eksploatacji należy zawsze stosować się do zaleceń zawartych w niniejszej instrukcji. Podgrzaną wodę można doprowadzić do kilku miejsc czerpalnych oddalonych od siebie, np.: wanna, umywalka, zlew.

UWAGA

Zasobnik z jedną wężownicą służy do podgrzewania i zaopatrywania w wodę na cele użytkowe. Każde niewłaściwe i niezgodne z przeznaczeniem zastosowanie jest niedozwolone. Za szkody wynikające z tego tytułu nie odpowiada producent ani dostawca.

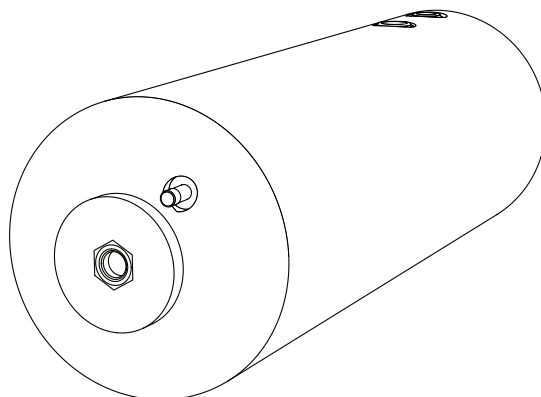
1.3 Kontakt

W razie jakichkolwiek pytań lub wątpliwości prosimy o kontakt z naszą firmą:

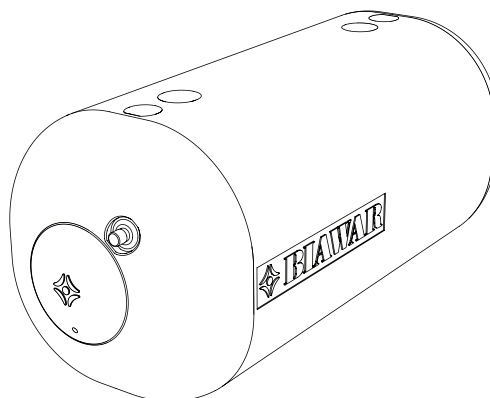
NIBE-BIAWAR Sp. z o.o.
Al. Jana Pawła II 57
15-703 Białystok

Tel (85) 662 84 90
fax (85) 662 84 09
www.biawar.com.pl

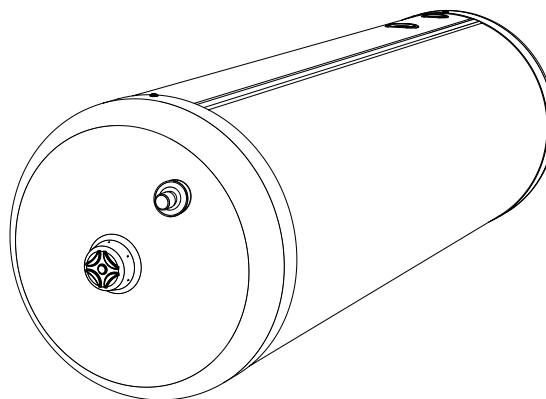
NIBE-BIAWAR sp. z o.o. zastrzega sobie prawo do wprowadzenia zmian technicznych oferowanych wyrobów.



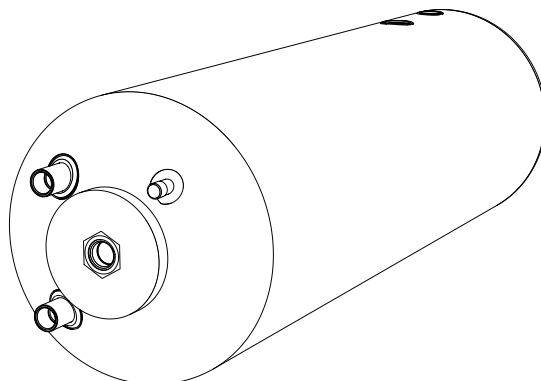
Rys. 1 Zasobniki W-E 80-140.24 Plus.



Rys. 2 Zasobniki W-E 100-140.24 K.



Rys. 3 Zasobniki W-E 100-140.24 S.



Rys. 4 Zasobniki W-E 140.24 B.

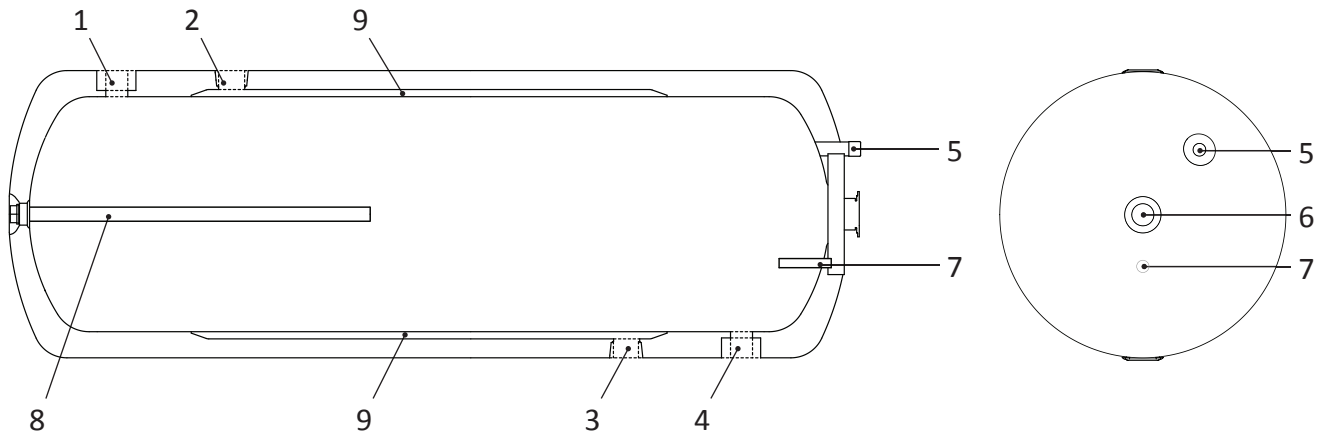
2. BUDOWA

Zasobniki poziome z wymiennikiem płaszczowym serii W-E 80-140.24 Plus/24 K/24 S/24 B są urządzeniami ciśnieniowymi, tzn. ciśnienia panujące w zbiorniku i płaszczu grzewczym są równoważne ciśnieniom w odpowiadających im instalacjach.

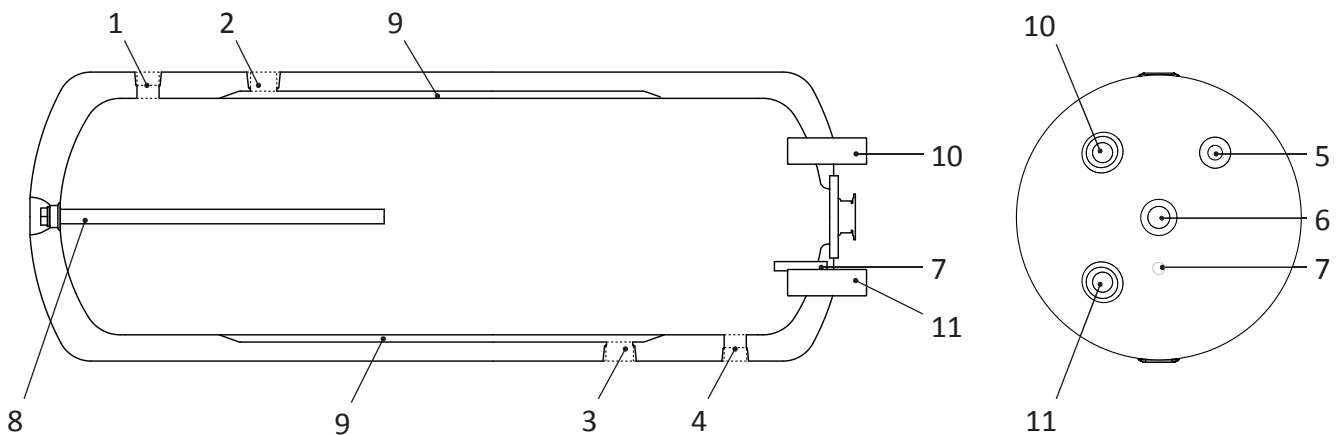
INFORMACJA

Wszystkie wyroby umożliwiają instalację modułu grzejnego zawierającego grzałkę elektryczną z termostatem i wyłącznikiem termicznym.

Zbiornik oraz płaszcz wymiennika wykonany jest z wysokogatunkowej blachy stalowej i wyposażony jest we wszystkie niezbędne przyłącza: do wody ciepłej i zimnej, przyłącza do obiegu cyrkulacyjnego, króćce do montażu elektrycznego modułu grzejnego oraz osłonę czujnika temperatury (zasobniki W-E 140.24 B posiadają dodatkowo możliwość podłączenia do trzonu kuchennego). Do ogrzewania wody wykorzystywany jest płaszcz stalowy otaczający zbiornik z podgrzewaną wodą. Przez przestrzeń pomiędzy płaszczem a zbiornikiem przepływa czynnik grzewczy z instalacji centralnego ogrzewania. W zasobnikach W-E 80-140.24 Plus/24 B/24 S izolacją jest pianka poliuretanowa (W-E 100-140.24 S posiadają dodatkową estetyczną obudowę z tworzywa sztucznego), w przypadku zasobników W-E 100-140.24 K jest to gruba warstwa spienionego polistyrenu.



Rys. 5 Przekrój zasobnika W-E 80-140.24 Plus/24 K/24 S



Rys. 6 Przekrój zasobnika W-E 140.24 B

1. Odpływ ciepłej wody użytkowej.
2. Dopływ czynnika grzewczego.
3. Odpływ czynnika grzewczego.
4. Dopływ zimnej wody użytkowej z zastawką rozpraszającą.
5. Cyrkulacja.
6. Króciec do montażu elektrycznego modułu grzejnego.
7. Osłona czujnika temperatury.
8. Anoda magnezowa.
9. Płaszcz grzejny.
10. Króciec do podłączenia trzonu kuchennego - zasilanie.
11. Króciec do podłączenia trzonu kuchennego - powrót.

3. INSTALACJA

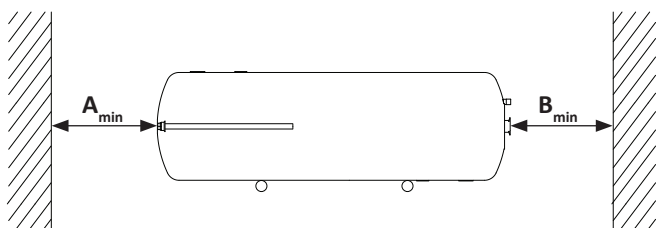
3.1 Miejsce montażu

Zasobnik ze względu na swoją konstrukcję może być instalowany wyłącznie w pozycji poziomej. Urządzenie może być zainstalowane w dowolnym pomieszczeniu, zabezpieczonym przed spadkiem temperatury poniżej 0°C (np. w piwnicy, kotłowni itp.). Miejsce i sposób instalacji musi w przyszłości zapewnić bezproblemowe przeprowadzenie czynności konserwacyjnych i serwisowych. Zaleca się jednak umieścić zasobnik w jak najbliższym sąsiedztwie głównego źródła ciepła, co pozwoli na uniknięcie niepotrzebnych strat energii cieplnej.

Ze względu na znaczny ciężar urządzenia napełnionego wodą, jego zawieszenie możliwe jest na ścianach posiadających odpowiednią nośność. Do zawieszenia zaleca się stosowanie specjalnych wieszaków produkcji BIAWAR (wieszaki nie są w wyposażeniu fabrycznym zasobnika, można je nabyć u producenta lub w punktach sprzedaży). NIBE-BIAWAR nie ponosi odpowiedzialności za szkody powstałe w wyniku niewłaściwego zawieszenia zasobnika.

INFORMACJA

Przy montażu zasobnika należy wziąć pod uwagę wolną przestrzeń potrzebną do obsługi/wymiany ochronnej anody magnezowej, oraz ewentualnie zainstalowanego modułu grzejnego.



Rys. 7 Minimalne odległości do wymiany anody i instalacji grzałki elektrycznej.

Zasobnik	jedn.	A _{min} *	B _{min}	
			ME-1500	ME-2000
W-E 80.24 Plus	mm	310	500	550
W-E 100.24 Plus/24 K /24 S	mm	470		
W-E 120.24 Plus/24 K /24 S	mm	540		
W-E 140.24 Plus/24 K /24 S/24 B	mm	540		

Tabela. 1 Zalecane minimalne odległości od ścian.

*- w przypadku montażu anody tytanowej, odległość ta może zostać skrócona do 250 mm

3.2 Wymagania instalacyjne

UWAGA

Instalacja i pierwsze uruchomienie zasobnika powinno być wykonane przez osobę z odpowiednimi kwalifikacjami. Instalator powinien poinformować użytkownika odnośnie funkcji wyrobu oraz udzielić niezbędnych informacji co do bezpiecznego użytkowania.

Zabezpieczenie przed nadmiernym wzrostem ciśnienia należy wykonać zgodnie z obowiązującymi przepisami.

Zasobnik należy podłączyć do instalacji wodociągowej o ciśnieniu wody min 1 bar, max 6 bar i instalacji grzewczych, w których parametry czynnika grzewczego nie przekraczają dopuszczalnych wartości pracy płaszcza grzewczego (Tabela 2 Dane techniczne). Jeżeli ciśnienie na wejściu zimnej wody do zbiornika jest wyższe niż dopuszczalne, należy zastosować reduktor ciśnienia.

Podłączenie instalacji grzewczej i wodociągowej należy wykonać zgodnie ze schematem instalacyjnym (Rys. 8, 9).

Podczas podgrzewania wody w zbiorniku wzrasta ciśnienie, dlatego też każdy zasobnik musi być wyposażony w odpowiednio dobrany zawór bezpieczeństwa, zamontowany na doprowadzeniu wody zimnej, który będzie chronił zasobnik przed nadmiernym wzrostem ciśnienia. Podczas podgrzewania wody, może nastąpić niewielki, chwilowy wypływ wody z zaworu bezpieczeństwa, co świadczy o wzroście ciśnienia powyżej znamionowego i zadziałaniu zaworu. W żaden sposób nie można temu przeciwdziałać. Zablokowanie zaworu bezpieczeństwa może być przyczyną awarii urządzenia. Odpływ z zaworu bezpieczeństwa powinien być odprowadzony do kanalizacji lub kratki ściekowej. Przewód odpływowy zaworu bezpieczeństwa powinien być zainstalowany ze spadkiem, w otoczeniu wolnym od przemarzań i pozostawać otwarty do atmosfery. Producent nie ponosi odpowiedzialności za zalanie pomieszczenia w wyniku zadziałania zaworu.

INFORMACJA

W celu zminimalizowania zjawiska wypływu wody z zaworu bezpieczeństwa, związanego z rozszerzalnością cieplną cieczy, zaleca się zainstalowanie odpowiedniego naczynia przeponowego na przyłączy wody zimnej (Rys. 8, 9 poz. 8).

INFORMACJA

W celu ochrony pomp, zaworu zwrotnego itp. elementów instalacji grzewczej zaleca się zainstalowanie filtra siatkowego.

UWAGA

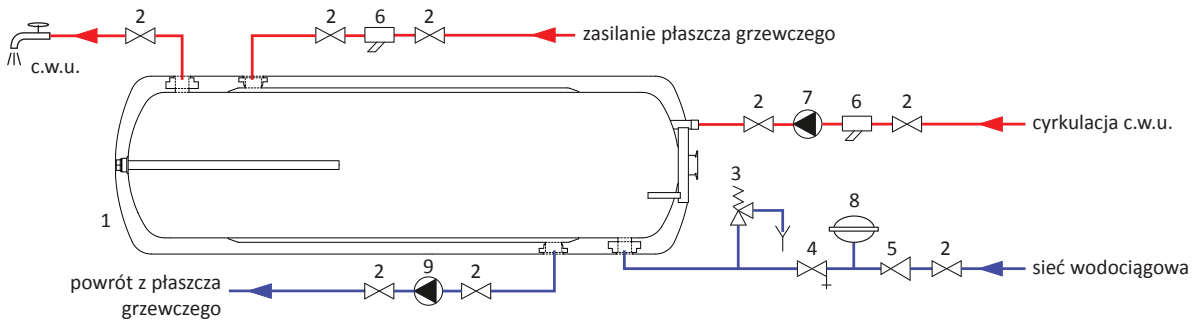
Nie należy blokować zaworu bezpieczeństwa ani przewodu odpływowego. Może to doprowadzić do niebezpiecznego wzrostu ciśnienia w zasobniku.

UWAGA

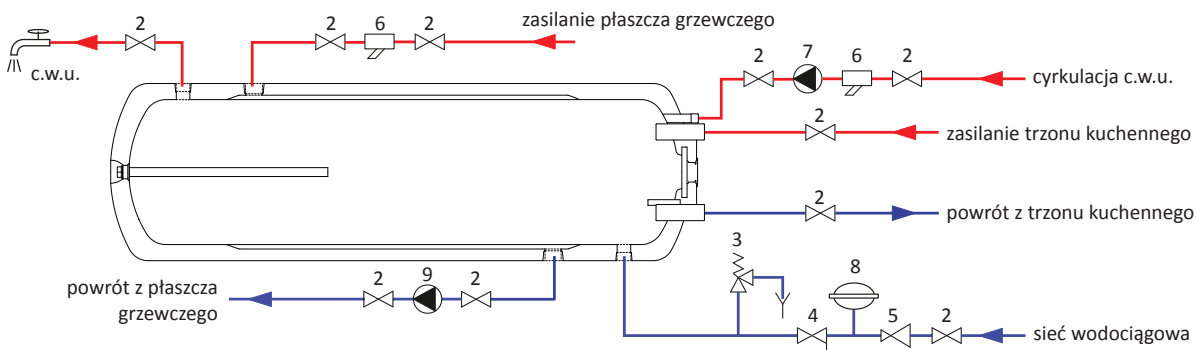
Podczas podgrzewania wody może nastąpić niewielki, chwilowy wypływ z zaworu bezpieczeństwa. Jest to prawidłowe działanie zaworu bezpieczeństwa. Każda próba ingerencji w jego pracę może doprowadzić do niebezpieczeństwa oraz zniszczenia zasobnika.

UWAGA

Nie wolno korzystać z urządzenia jeżeli występuje niedrożność zaworu bezpieczeństwa.



Rys. 8 Zasobnik W-E 80.24 PLUS/ 24 S; W-E 100-140.24 PLUS/24 K/ 24 S



Rys. 9 Zasobnik W-E 140.24 B

1. Zasobnik.
2. Zawór odcinający.
3. Zawór bezpieczeństwa.
4. Zawór spustowy.
5. Reduktor ciśnienia (opcjonalnie, jeżeli ciśnienie w instalacji przekracza wartość dopuszczalną).
6. Filtr siatkowy.
7. Pompa cyrkulacyjna c.w.u.
8. Naczynie przeponowe c.w.u.
9. Pompa obiegowa c.o.

Dodatkowe wymagania instalacyjne:

- Jeżeli ciśnienie w instalacji wody użytkowej przekracza 6 bar, należy w instalacji doprowadzającej wodę, zamontować przed zaworem bezpieczeństwa zawór redukcyjny.
- W celu zwiększenia wydajności zasobnika zaleca się podłączenie pompy obiegowej c.o. sterowanej układem automatyki kotła, lub własnym modułem sterującym.
- W przypadku przerwy w użytkowaniu i możliwości wystąpienia niebezpieczeństwa zamarznięcia wody, należy opróżnić zasobnik i płaszcz grzewczy z wody przez zawór spustowy. Uchroni to przed zniszczeniem zasobnika (Opróżnianie zasobnika - pkt. 4.2).

UWAGA

Na przewodzie doprowadzającym zimną wodę bezwzględnie musi być zamontowany odpowiednio dobrany zawór bezpieczeństwa, który będzie chronił urządzenie przed nadmiernym wzrostem ciśnienia!

UWAGA

Montaż jakichkolwiek przewężeń (np. reduktorów, osadników zanieczyszczeń, itp.) oraz zaworów odcinających pomiędzy zasobnikiem a zaworem bezpieczeństwa jest niedozwolony. Dopuszcza się jedynie montaż trójnika z zaworem spustowym oraz trójnika z naczyniem przeponowym.

4. PODŁĄCZENIE I URUCHOMIENIE

4.1 Podłączenie

INFORMACJA

Przed montażem zasobnika zaleca się przepłukać zbiornik wewnętrzny oraz płaszcz grzewczy w celu usunięcia ewentualnych zanieczyszczeń.

UWAGA

Przyłącze zasobnika nie powinno być wykonane z materiałów szlachetniejszych od stali węglowej z uwagi na występowanie wzmoczonej korozji elektrochemicznej. Dotyczy to złązek (kształtek) mających bezpośredni styk z gwintem króćca zbiornika. Zaleca się aby złączki (kształtki) były ocynkowane.

Po ustawieniu i wypoziomowaniu zasobnika należy postępować zgodnie z poniższą instrukcją (numeracja króćców **Rys.5, 6**):

1. Podłączyć króciec poboru ciepłej wody użytkowej (1) do dowolnej ilości punktów czerpalnych.
2. Podłączyć zasilanie (2) i powrót (3) czynnika grzewczego do wymiennika płaszczowego.
3. Jeśli instalacja wyposażona jest w cyrkulację, podłączyć ją do króćca (5).
4. W przypadku potrzeby podłączenia do trzonu kuchennego, podłączyć go do króćców (10) i (11).
5. Zainstalować przewód zimnej wody (4) z wymaganą armaturą bezpieczeństwa.
6. Podłączyć niezbędne czujniki temperatury (7).

4.2 Uruchomienie

Po prawidłowym podłączeniu zasobnik należy napełnić wodą i odpowietrzyć.

UWAGA

Jeżeli zasobnik posiada zainstalowany elektryczny moduł grzejny, należy napełnić zasobnik wodą, zanim zostanie on podłączony do instalacji elektrycznej.

Napełnienie i odpowietrzenie zasobnika c.w.u.:

1. Otworzyć zawór odcinający zimną wodę użytkową na dopływie i jeden z punktów poboru ciepłej wody.
2. Napełniać zbiornik do momentu równomiernego wypływu wody w punkcie poboru ciepłej wody użytkowej. Zamknąć punkty poboru.
3. Napełnić płaszcz grzejny czynnikiem grzewczym, zwracając uwagę na jego odpowietrzenie.
4. Sprawdzić szczelność instalacji.

Po prawidłowym napełnieniu i odpowietrzeniu zasobnik jest gotowy do użytkowania.

INFORMACJA

Zaleca się łączenie króćców zbiornika z odpowiednimi przewodami instalacji za pomocą śrubunków umożliwiających demontaż w razie konieczności.

UWAGA

Przed pierwszym nagraniem, lub po dłuższej przerwie w eksploatacji, otworzyć armaturę poboru ciepłej wody, w celu sprawdzenia, czy zbiornik jest wypełniony wodą i czy zawór odcinający na podejściu zimnej wody nie jest zamknięty.

Opróżnianie zasobnika c.w.u.:

1. W przypadku zainstalowanego modułu grzejnego, w pierwszej kolejności odłączyć moduł od sieci elektrycznej.
2. Wyłączyć urządzenia grzewcze zasilające zasobnik.
3. Zamknąć zawór na doprowadzeniu czynnika grzewczego i opróżnić płaszcz wymiennika przez zawór spustowy.
4. Zamknąć zawór doprowadzający zimną wodę (sieć wodociągowa) do urządzenia.
5. Odkręcić jeden z punktów poboru ciepłej wody celem odpowietrzenia zbiornika.
6. Otworzyć zawór spustowy na doprowadzeniu z.w.u. i opróżnić jego zawartość.

4.3 Izolacja termiczna instalacji

W celu zminimalizowania strat energii cieplnej, po zamontowaniu urządzenia i przeprowadzeniu próby szczelności, należy dokładnie zaizolować wszelkie króćce przyłączeniowe, rurociągi oraz osłony czujnika temperatury. Do tego celu należy wykorzystać izolację termiczną o odpowiednio dobrej grubości i odpowiednich parametrach termoizolacyjnych.

INFORMACJA

Brak izolacji termicznej, nieodpowiednia jej grubość lub izolacja wykonana z nieodpowiednich materiałów spowoduje pogorszenie parametrów termoizolacyjnych urządzenia i instalacji.

4.4 Ostrzeżenia i zalecenia praktyczne

UWAGA

W każdej wodzie istnieje możliwość rozwoju bakterii *Legionella*. Aby wyeliminować to zagrożenie zaleca się raz na tydzień podgrzać wodę do 70°C i przetrzymać w tej temperaturze przez 5 minut.

Zalecenia praktyczne:

- Kontrolować działanie zaworu bezpieczeństwa w sposób podany przez producenta zaworu w celu sprawdzenia, czy nie jest on zablokowany.
- Czyścić okresowo zbiornik z nagromadzonych osadów. Częstotliwość czyszczenia zależy od twardości wody występującej na danym terenie.
- W celu wyeliminowania ewentualnego zapachu siarkowodoru (powodowanego przez bakterie żyjące w wodzie ubogiej w tlen) zalecamy przestrzegać okresowego czyszczenia zbiornika i wymiany anody, oraz dodatkowo, co jakiś czas, niezależnie od standardowej nastawy temperatury, przegrzanie wody w zbiorniku do temperatury powyżej 70°C. Wyeliminuje to także zagrożenie rozwoju bakterii *Legionella*.
- Jeżeli jest zainstalowany elektryczny moduł grzejny, należy sprawdzić czy instalacja elektryczna posiada prawidłowy obwód ochronny.
- Aby uniknąć zadziałania bezpiecznika termicznego w elektrycznym module grzejnym, nastawy regulatorów temperatury wody grzewczej doprowadzanej do zasobnika, należy ograniczyć do 80 °C.
- W celu ograniczenia możliwości poparzenia się wodą zaleca się, aby nastawa temperatury grzania zasobnika (zarówno moduł grzejny jak i płaszcz grzejny) nie przekraczała 60 °C. Przyczyni się to również do wydłużenia żywotności zbiornika.
- Wszelkie nieprawidłowości w pracy zasobnika należy zgłaszać do autoryzowanego punktu serwisowego. Wykaz autoryzowanych punktów serwisowych dostępny na stronie www.biawar.com.pl.

Zabrania się:

- Uruchamiania obiegu czynnika grzewczego lub elektrycznego modułu grzejnego, jeżeli zbiornik nie jest wypełniony wodą.
- Użytkowania zasobnika, jeżeli stwierdzi się nieprawidłowe działanie zaworu bezpieczeństwa.
- Instalowania urządzeń (np. zaworu odcinającego, zwrotnego itp.) pomiędzy ogrzewaczem a zaworem bezpieczeństwa (wyjątek stanowi jedynie trójnik).
- Dokonywania samodzielnych napraw urządzenia.
- Niedozwolone jest powstrzymywanie wycieku wody z zaworu bezpieczeństwa.
- Odcinania obiegu płaszcza grzewczego podczas ogrzewania tylko modułem elektrycznym.

5. KONSERWACJA

Warunkiem ciągłej gotowości eksploatacyjnej, niezawodności i długiego okresu użytkowania jest przeprowadzanie okresowych przeglądów i konserwacji.

Do czynności konserwacyjnych należą:

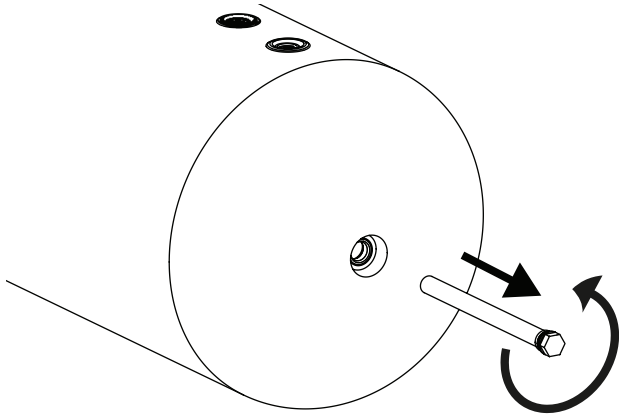
- wymiana magnezowej anody ochronnej,
- czyszczenie zbiornika.

UWAGA

Okresowo (min. co 14 dni) lub przed każdym uruchomieniem zasobnika po wyłączeniu z eksploatacji należy sprawdzać działanie zaworu bezpieczeństwa w sposób podany przez producenta zaworu.

5.1 Wymiana magnezowej anody ochronnej

Zbiornik zasobnika w celu ochrony przed korozją, pokryte są wewnątrz emalią ceramiczną oraz dodatkowo zabezpieczone ochronną anodą magnezową. W procesie normalnej eksploatacji anoda koroduje jako pierwsza chroniąc tym samym płaszczyznę zbiornika c.w.u. Szybkość korozji anody ochronnej jest różna i zależy od jakości wody występującej na danym terenie.



Rys. 10 Wymiana ochronnej anody magnezowej.

UWAGA

Wymianę magnezowej anody ochronnej przeprowadzać co najmniej raz na 18 miesięcy. Jej terminowa wymiana i prawidłowy montaż są warunkiem utrzymania gwarancji na zbiornik.

Podczas wymiany anody magnezowej należy postępować zgodnie z poniższą instrukcją (Rys. 10):

1. W przypadku zainstalowanego elektrycznego modułu grzejnego, w pierwszej kolejności odłączyć moduł od zasilania elektrycznego.
2. Wyłączyć urządzenia grzewcze zasilające płaszczyznę grzewczy zasobnik i poczekać do całkowitego wystygnięcia wody w zbiorniku.
3. Odciąć dopływ wody użytkowej i wypuścić część wody ze zbiornika zaworem spustowym (Rys. 8, 9 poz. 4).
4. Wykręcić zużytą anodę magnezową.
5. Wkręcić nową anodę magnezową.
6. Napełnić zbiornik wodą i przeprowadzić odpowietrzenie zgodnie z punktem 4.2 Uruchomienie.
7. Sprawdzić szczelność zamontowanej anody.

6. AKCESORIA I CZĘŚCI ZAMIENNE

Akcesoria i części zamienne do zasobników poziomych W-E 80-140.24 Plus/24 K/24 S/24 B można nabyć w punktach sprzedaży lub w autoryzowanych punktach serwisowych. Wykaz punktów sprzedaży oraz autoryzowanych punktów serwisowych dostępny jest na stronie internetowej www.biawar.com.pl

Moduły grzejne

Model zasobnika	Typ	Moc modułu grzejnego	Średnica króćca
W-E 80-140.24 Plus	ME-1500	1,5 kW	1 ¼"
W-E 100-140.24 K			
W-E 100-140.24 S	ME-2000	2,0 kW	1 ¼"
W-E 140.24 B			

Anody ochronne

Model zasobnika	Typ anody	Średnica króćca
W-E 80.24 Plus	Prętowa Ø 21x280	¾"
W-E 100.24 Plus W-E 100.24 K W-E 100.24 S	Prętowa Ø 21x435 Aktywna anoda tytanowa	¾"
W-E 120-140.24 Plus W-E 120-140.24 K W-E 120-140.24 S W-E 120-140.24 B	Prętowa Ø 21x510 Aktywna anoda tytanowa	¾"

7. SERWIS

Wszelkie nieprawidłowości w pracy zasobnika należy zgłaszać do autoryzowanego punktu serwisowego.

Wykaz autoryzowanych punktów serwisowych dostępny jest na stronie internetowej www.biawar.com.pl.

UWAGA

Zasobnik może być naprawiany/serwisowany tylko przez autoryzowany serwis, ponieważ niewłaściwie przeprowadzona naprawa może być przyczyną powstania zagrożenia bezpieczeństwa użytkownika, oraz utraty gwarancji.

8. RECYKLING I UTYLIZACJA

Zgodnie z zasadami firmy NIBE-BIAWAR produkty te zostały wytworzone z materiałów najwyższej jakości przy wykorzystaniu najnowszej technologii i rozwiązań nie zagrażających środowisku naturalnemu.

Przy wyborze materiałów uwzględniono zarówno możliwość ponownego wykorzystania materiałów (recyklingu), możliwość zdemontowania i oddzielenia materiałów nie nadających się do recyklingu, jak również zagrożenia wynikające z utylizacji tworzyw nie dających wykorzystać się wtórnie.

Zakupione urządzenie składa się w ponad 90% z części, które można poddać recyklingowi i ponownie wykorzystać, dzięki czemu nie stanowią one zagrożenia dla środowiska naturalnego i zdrowia ludzi.

UWAGA

Po wycofaniu urządzenia z eksploatacji, należy zadbać aby produkt i całe wyposażenie zostały zutylizowane zgodnie z obowiązującymi przepisami.

INFORMACJA

Opakowanie, w którym dostarczony jest produkt, wykonane jest głównie z materiałów nadających się do ponownego przetworzenia i wykorzystania. Po zainstalowaniu urządzenia należy zadbać o właściwą utylizację opakowania, zgodnie z obowiązującymi przepisami.

UWAGA

W celu uniknięcia uszkodzeń systemów instalacyjnych oraz zanieczyszczenia środowiska, produkt powinien zostać zdemontowany i wycofany z eksploatacji przez osobę z odpowiednimi kwalifikacjami.

9. DANE TECHNICZNE

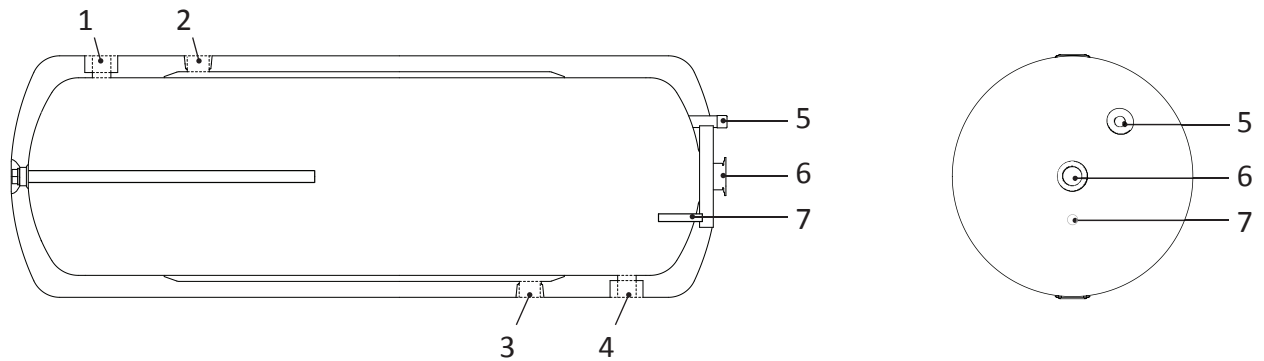
Tabela 2 Dane techniczne.

Parametr	Jed.	Model zasobnika										
		W-E 80.24 Plus	W-E 100.24 Plus	W-E 120.24 Plus	W-E 140.24 Plus	W-E 100.24 K	W-E 120.24 K	W-E 140.24 K	W-E 100.24 S	W-E 120.24 S	W-E 140.24 S	W-E 140.24 B
Klasa efektywności energetycznej*	-	B	B	C	C	B	B	B	B	C	C	C
Pojemność magazynowa (V)*	l	80	98	112	130	98	112	130	98	112	130	130
Strata postojowa (S)*	W	44	49	57	60	39	44	52	39	55	59	64
Pojemność całkowita	l	80	100	120	140	100	120	140	100	120	140	140
Powierzchnia grzejna wymiennika	m ²	0,62	0,81	1,0	1,0	0,81	1,0	1,0	0,81	1,0	1,0	1,0
Pojemność płaszcza grzejnego	l	11,2	14,6	18,0	18,0	14,6	18,0	18,0	14,6	18,0	18,0	18,0
Max. temp. pracy zbiornika	°C	80										
Max. temp. pracy płaszcza grzejnego	°C	80										
Max. ciśnienie pracy zbiornika	bar	6										
Max. ciśnienie pracy płaszcza grzejnego	bar	3										
Moc wymiennika**	kW	14	16	21	21	16	21	21	16	21	21	21
Wydajność wymiennika**	l/h	370	400	510	510	400	510	510	400	510	510	510
Przyłącze elektr. modułu grzejnego	cal	1½ GW										
Zabezpieczenie antykorozyjne		emalia ceramiczna + anoda magnezowa										
Króciec anody	cal	¾ GW										
Wymiar anody magnezowej	mm	ø21x280	ø21x435	ø21x510		ø21x435	ø21x510		ø21x435	ø21x510		
Masa	kg	35	46	55	64	46	55	62	46	55	64	64

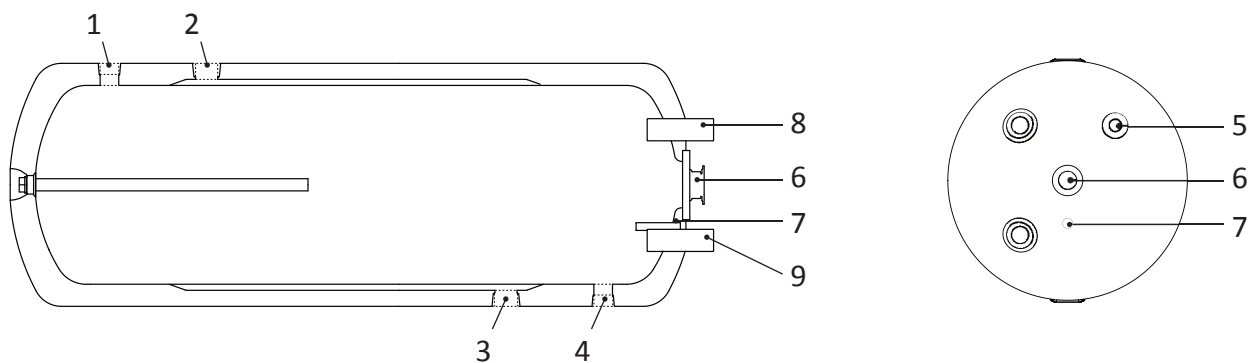
* Zgodnie z rozporządzeniem UE nr 812/2013, 814/2013.

** Przy natężeniu przepływu czynnika grzewczego równym 2,5 m³/h i temperaturze czynnika grzewczego 70°C, temperaturze wody zasilającej 10°C, temperaturze wody użytkowej 45°C.

9.1 Wymiary urządzeń

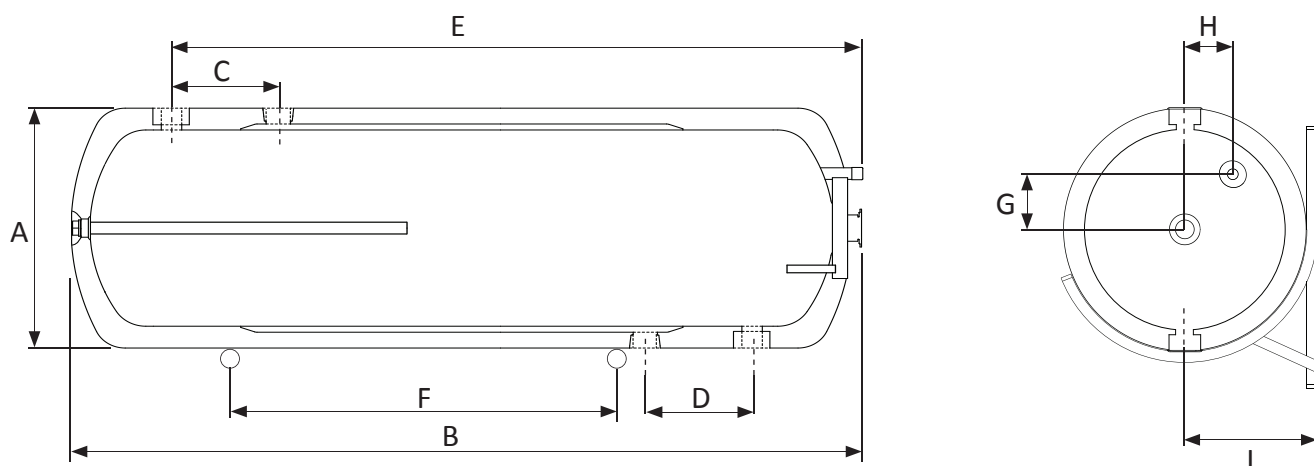


Rys. 11 Króćce zasobnika W-E 80-140.24 Plus/24 K/24 S

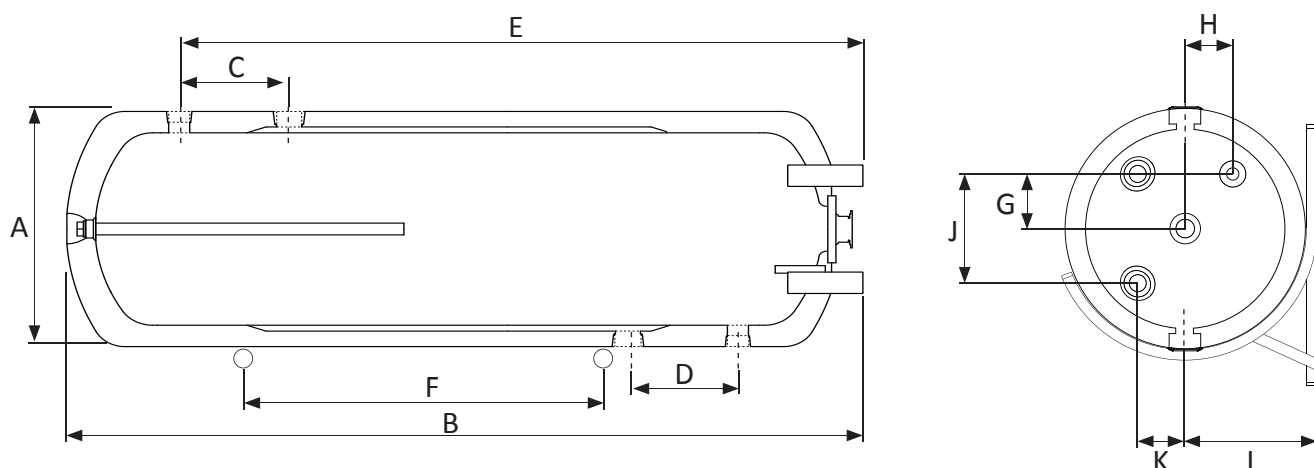


Rys. 12 Króćce zasobnika W-E 140.24 B

Króciec	Jed.	Model zasobnika				
		W-E 80.24 Plus	W-E 100.24 Plus/24 K/24 S	W-E 120.24 Plus/24 K/24 S	W-E 140.24 Plus/24 K/24 S	W-E 140.24 B
1 Pobór c.w.u.	cal	3/4 GW				
2 Zasilanie wody grzewczej		1 GW				
3 Powrót wody grzewczej		1 GW				
4 Zasilanie z.w.u.		3/4 GW				
5 Cyrkulacja		1/2 GZ				
6 Króciec mod. grzejnego		1 1/4 GW				
7 Osłona czujnika temp.	mm	10 GW				
8 Podłączenie trzonu kuchennego	cal				1 GW	
9					1 GW	



Rys. 13 Wymiary zasobnika W-E 80-140.24 Plus/24 K/24 S



Rys. 14 Wymiary zasobnika W-E 140.24 B

Wymiar	Jed.	Model zasobnika							
		W-E 80.24 Plus	W-E 100.24 Plus/24 S	W-E 120.24 Plus/24 S	W-E 140.24 Plus/24 S	W-E 100.24 K	W-E 120.24 K	W-E 140.24 K	W-E 140.24 B
A	mm	440	440	440	440	485	485	485	440
B		975	1137	1300	1460	1155	1320	1480	1460
C		95	95	95	175	95	95	175	175
D		95	95	95	175	95	95	175	175
E		615	780	940	1095	780	940	1095	1095
F		350	510	640	640	510	640	640	640
G		100							
H		87							
I		~250							
J		-							
K	-								87

Notatki:

10. WARUNKI GWARANCJI

1. NIBE-BIAWAR Sp. z o.o. z siedzibą w Białymstoku udziela gwarancji na sprawne działanie wyrobu na okres 24 miesięcy od daty sprzedaży pod warunkiem że:
 - jest zainstalowany zgodnie z obowiązującymi w Polsce przepisami i normami oraz wytycznymi producenta zawartymi w Instrukcji Obsługi,
 - jest użytkowany zgodnie z przeznaczeniem, zasadami użytkowania i konserwacji zawartymi w Instrukcji Obsługi, oraz 60 miesięcznej gwarancji na perforację zbiornika liczonej od daty sprzedaży pod warunkiem że anoda magnezowa będzie wymieniana co 18 miesięcy licząc od daty zakupu. Dowodem wymiany anody jest dokument zakupu datowany zgodnie z wymaganym terminem wymiany anody.
2. Istnieje możliwość wymiany anody magnezowej na tytanową. Warunkiem gwarancji będzie posiadanie dowodu zakupu anody tytanowej,
3. Warunkiem obowiązywania gwarancji jest:
 - posiadanie dowodu zakupu urządzenia,
 - wypełnienie karty gwarancyjnej przez sprzedawcę,
 - posiadanie dowodu zakupu anody.
4. Wady ujawnione w okresie gwarancji będą usuwane niezwłocznie, lecz nie dłużej niż w ciągu 14 dni roboczych od daty zgłoszenia reklamacji do Autoryzowanego Serwisu, okres ten może ulec wydłużeniu o czas sprowadzenia części zamiennych od Producenta. Aktualny wykaz uprawnionych serwisów znajduje się na stronie internetowej www.biawar.com.pl
5. Gwarancja nie obejmuje:
 - uszkodzeń wynikających z użytkowania niezgodnego z ogólnie przyjętymi zasadami tego typu urządzeń, niezgodnego z przeznaczeniem i zaleceniami Producenta zawartymi w Instrukcji Obsługi;
 - uszkodzeń powstałych z winy Użytkownika;
 - produktów, w których stwierdzono ingerencję osób nieupoważnionych, polegającą na przeróbkach, samodzielnej naprawie, zmianach konstrukcyjnych;
 - uszkodzeń powstałych na skutek przepięć, burz, powodzi, pożarów i podobnych zdarzeń losowych;
 - uszkodzeń powstałych wskutek niewłaściwej instalacji i montażu;
 - elementów eksploatacyjnych lub zużytych w sposób naturalny (np. anody magnezowej);
 - czynności serwisowych, kontrolnych, pomiarowych i regulacji układu, dokonywanych na sprawnym urządzeniu bez związku z jego awarią. Takie czynności mogą być dodatkową usługą, płatną zgodnie z obowiązującymi cennikami.
6. Gwarant nie odpowiada za straty i szkody powstałe w wyniku użytkowania niesprawnego urządzenia.
7. Gwarant może odmówić wykonania naprawy w przypadku braku swobodnego dostępu do urządzenia.
8. W przypadku nieuzasadnionego wezwania serwisu, koszty jego przyjazdu pokrywa klient.
9. W sprawach nieuregulowanych warunkami niniejszej gwarancji zastosowanie mają odpowiednie przepisy Kodeksu Cywilnego.
10. Niniejsza gwarancja udzielana jest na urządzenia zakupione i zainstalowane na terenie Rzeczypospolitej.
11. Niniejsza gwarancja na sprzedany towar konsumpcyjny nie wyłącza, nie ogranicza ani nie zawiesza uprawnień kupującego wynikających z przepisów o rękojmi za wady rzeczy sprzedanej.

WYMIANA ANODY	WYMIANA W	PIECZĄTKA	PODPIS
	18 MIESIĄCU OD DATY ZAKUPU <i>Data wymiany</i>		
	36 MIESIĄCU OD DATY ZAKUPU <i>Data wymiany</i>		
	54 MIESIĄCU OD DATY ZAKUPU <i>Data wymiany</i>		

KUPON JEST ZAŁĄCZNIKIEM DO RACHUNKU

.....
NR RACHUNKU

.....
DATA NAPRAWY

KUPON 3

.....
PIECZĄTKA I PODPIS SERWISANTA

KUPON JEST ZAŁĄCZNIKIEM DO RACHUNKU

.....
NR RACHUNKU

.....
DATA NAPRAWY

KUPON 1

.....
PIECZĄTKA I PODPIS SERWISANTA



NIBE - BIAWAR Sp. z o. o.
Al. Jana Pawła II 57
15-703 Białystok

serwis@biawar.com.pl

tel. 85 662 84 90
fax. 85 662 84 41

www.biawar.com.pl

KUPON JEST ZAŁĄCZNIKIEM DO RACHUNKU

.....
NR RACHUNKU

.....
DATA NAPRAWY

KUPON 2

.....
PIECZĄTKA I PODPIS SERWISANTA

LP.	DATA REALIZACJI NAPRAWY	ZAKRES NAPRAWY	PIECZĄTKA ORAZ PODPIS SERWISANTA

.....
DATA SPRZEDAŻY

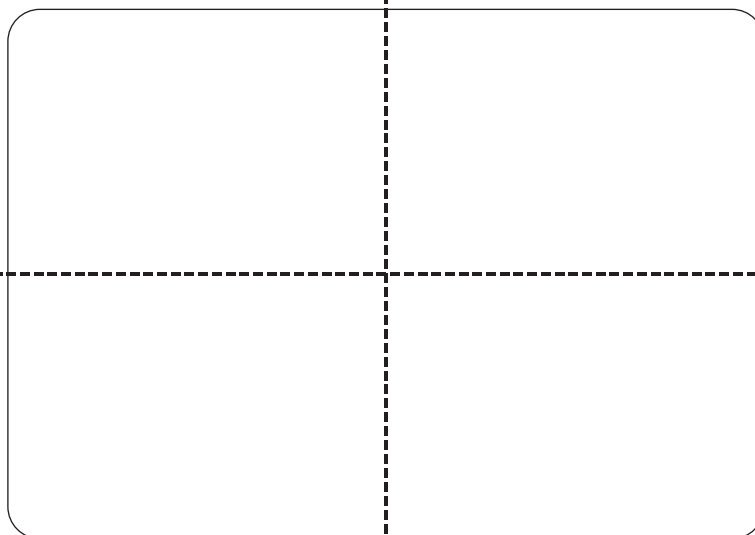
.....
CZYTELNY PODPIS KLIENTA

.....
PIECZĄTKA I PODPIS SPRZEDAWCY

.....
DATA SPRZEDAŻY

.....
CZYTELNY PODPIS KLIENTA

.....
PIECZĄTKA I PODPIS SPRZEDAWCY



.....
DATA SPRZEDAŻY

.....
CZYTELNY PODPIS KLIENTA

.....
PIECZĄTKA I PODPIS SPRZEDAWCY

.....
KONTROLA
JAKOŚCI

.....
DATA PRODUKCJI

WYPEŁNIA SPRZEDAWCA ŁĄCZNIE Z KUPONAMI KARTY GWARANCYJNEJ



NIBE - BIAWAR Sp. z o. o.
Al. Jana Pawła II 57
15-703 Białystok

serwis@biawar.com.pl

tel. 85 662 84 90
fax. 85 662 84 41

www.biawar.com.pl

.....
DATA SPRZEDAŻY

.....
PIECZĄTKA I PODPIS SPRZEDAWCY