



Идея тепла и уюта в ваш дом

ОАО «ЛИДСЕЛЬМАШ»

РЕСПУБЛИКА БЕЛАРУСЬ

231300, г. Лида, ул. Советская 70а

тел./факс +375 154 521628

info@lidea.by

www.lidea.by



Идея тепла и уюта в ваш дом

РЕКОМЕНДАЦИИ ПО ПРИМЕНЕНИЮ
ОТОПИТЕЛЬНЫХ СТАЛЬНЫХ
ПАНЕЛЬНЫХ РАДИАТОРОВ
«ЛИДЕЯ»







ГИГИЕНИЧЕСКАЯ ХАРАКТЕРИСТИКА ПРОДУКЦИИ

Вещества, показатели (факторы)	Гигиенический норматив (СанПиН, МДУ, ПДК и др.) в ам. возд.
мг/м.куб	0.02
этилбензол	0.1
этилацетат	0.1
бутилацетат	0.1

Из исследуемых материалов в моделируемых условиях в воздух не выделяются вредные химические вещества, превышающие допустимые значения.

Область применения:
Предназначены для устройства систем отопления

Необходимые условия использования, хранения, транспортировки и меры безопасности:
Использовать средства защиты органов дыхания, глаз, кожи рук при монтаже и в распыловке материалов. Соблюдать требования СН 2.2.2.1327-03.

Информация, наносимая на этикетку:
наименование продукции; название предприятия (страна) производителя; номер партии; дата производства; область применения; условия эксплуатации, транспортирования; меры безопасности.

Заключение действительно до **15.03.2015**

Главный государственный санитарный врач (заместитель главного государственного санитарного врача) **Филатов Н.Н.**



Открытое акционерное общество
«Научно-исследовательский институт
санитарной техники»
(НИИСантехники)

УТВЕРЖДАЮ

Зам. директора ОАО «НИИСантехники»
по науке, к.т.н.


В.И. Горбунов
« 18 » 03 2010г.

Открытое акционерное общество
«Лидельмаш»

УТВЕРЖДАЮ

Генеральный директор
ОАО «Лидельмаш»


Ю.Э.Вашкевич
« 08 » 03 2010г.

РЕКОМЕНДАЦИИ
по применению
отопительных стальных
панельных радиаторов
«Лидея»

Зав. лабораторией испытаний котлов
и отопительных приборов ОАО

«НИИСантехники», к.т.н.


Д.И.Аронов
« 16 » 03 2010г.

Главный инженер
ОАО «Лидельмаш»


Н.М.Беляевский
« 05 » 03 2010г.

Главный конструктор

ОАО «Лидельмаш»


И.В.Ханук
« 05 » 03 2010г.

Настоящие Рекомендации разработаны совместно ОАО «НИИСантехники» и предприятием-изготовителем – ОАО «Лидсельмаш» на основании результатов теплогидравлических испытаний и накопленного опыта эксплуатации отопительных стальных панельных радиаторов. Рекомендации могут быть полезны работникам проектных, монтажных и эксплуатирующих организаций.

Авторы заранее благодарят всех приславших замечания и предложения по совершенствованию настоящих рекомендаций.

Замечания направлять по адресам:

НИИСантехники:
127238, Москва, Локомотивный проезд, 21;
тел./факс (495) 4821577.

ОАО «Лидсельмаш»:
231300, Республика Беларусь, Гродненская область,
г. Лида, ул. Советская 70, тел./факс (+375 154) 52 48 13.
E-mail: info@lidea.by
www.lidea.by

1.	ОСНОВНЫЕ ТЕХНИЧЕСКИЕ ХАРАКТЕРИСТИКИ ОТОПИТЕЛЬНЫХ СТАЛЬНЫХ ПАНЕЛЬНЫХ РАДИАТОРОВ «Лидея».....	10 - 37
2.	СХЕМЫ И ЭЛЕМЕНТЫ СИСТЕМ ОТОПЛЕНИЯ	38 - 39
3.	ГИДРАВЛИЧЕСКИЙ РАСЧЕТ.....	40 - 44
4.	ТЕПЛОВОЙ РАСЧЕТ.....	44 - 48
5.	ПРИМЕР РАСЧЁТА ЭТАЖЕСТОЯКА ОДНОТРУБНОЙ СИСТЕМЫ ВОДЯНОГО ОТОПЛЕНИЯ С РАДИАТОРОМ «Лидея».....	49 - 50
6.	УКАЗАНИЯ ПО МОНТАЖУ И ЭКСПЛУАТАЦИИ РАДИАТОРОВ «Лидея»	51 - 54
7.	СПИСОК ИСПОЛЬЗОВАННОЙ ЛИТЕРАТУРЫ	55
ПРИЛОЖЕНИЕ 1.	ГИДРАВЛИЧЕСКИЕ ХАРАКТЕРИСТИКИ СТАЛЬНЫХ ВОДОГАЗОПРОВОДНЫХ ТРУБ.....	56 - 57
ПРИЛОЖЕНИЕ 2.	НОМОГРАММА ДЛЯ ОПРЕДЕЛЕНИЯ ПОТЕРИ ДАВЛЕНИЯ В МЕДНЫХ ТРУБАХ.....	58
ПРИЛОЖЕНИЕ 3.	ТЕПЛОВОЙ ПОТОК 1 М ОТКРЫТО ПРОЛОЖЕННЫХ ВЕРТИКАЛЬНЫХ ГЛАДКИХ МЕТАЛЛИЧЕСКИХ ТРУБ, ОКРАШЕННЫХ МАСЛЯНОЙ КРАСКОЙ	59 - 60

1. ОСНОВНЫЕ ТЕХНИЧЕСКИЕ ХАРАКТЕРИСТИКИ ОТОПИТЕЛЬНЫХ СТАЛЬНЫХ ПАНЕЛЬНЫХ РАДИАТОРОВ «ЛИДЕЯ»

1.1 Радиаторы отопительные стальные панельные «Лидея» производства ОАО «Лидсельмаш» (далее по тексту радиаторы), предназначены для отопления жилых, общественных, административных и производственных зданий и помещений, включая помещения с повышенными санитарно-гигиеническими требованиями (СНиП № 2.08.02-89 для резидентов Российской Федерации), с системами отопления с независимой схемой подсоединения, оборудованных, в частности, расширительными сосудами, с установленным сроком эксплуатации согласно Межгосударственному стандарту ГОСТ 31311-2005.

1.2 Параметры теплоносителя (горячей воды):

- максимальная температура – 120 °С;
- максимальное рабочее избыточное давление – 0,87 МПа при заводском испытательном давлении не менее 1,3МПа.
- гарантия производителя ОАО «Лидсельмаш» – 3 года.

Качество теплоносителя должно соответствовать требованиям РД.34.20.501-95 «Правилам эксплуатации электрических станций и сетей РФ» (15-е Издание) (для резидентов Российской Федерации) или «Правилам эксплуатации электрических станций и сетей РБ» (для резидентов Республики Беларусь).

1.3 Гамма радиаторов «Лидея» характеризуется широкой номенклатурой и соответствует требованиям современного дизайна. Номенклатура радиаторов включает две модификации:

- ЛК («Компакт») с четырьмя боковыми присоединительными патрубками (рис. 1.1 а);
- ЛУ («Универсал») с четырьмя боковыми и двумя нижними патрубками для нижней подводки теплоносителя (рис. 1.1 б).

1.4 Радиаторы «Лидея» представляют собой отопительные приборы регистрового типа с горизонтальными коллекторами вверху и внизу каждой панели, соединёнными вертикальными каналами с шагом по длине 33,3 мм.

Радиаторы характеризуются шириной номенклатуры по высоте: 300, 500, 600 и 700 мм, и по длине: 400, 500, 600, 700, 800, 900, 1000, 1100, 1200, 1300, 1400, 1500, 1600, 1700, 1800, 1900, 2000, 2200, 2400, 2600, 2800 и 3000 мм.

Различная теплоплотность радиаторов обеспечивается также выпуском нескольких типов, отличающихся количеством рядов панелей по глубине радиатора (от 1 до 3) и П-образного вертикального конвективного оребрения этих панелей (от 0 до 3) – рис. 1.2.

Монтажная высота подключения радиаторов «Лидея» (расстояние между осями присоединительных отверстий) H_m на 56 мм меньше общей высоты радиатора H , т. е.:

$H_m = H - 56$ мм. Например, при высоте радиатора 500 мм $H_m = 444$ мм.



Рисунок 1.1

Модификации радиаторов «Лидея»:
а – ЛК («Компакт»); б – ЛУ («Универсал»)

1.5 Отличающиеся по глубине и исполнению радиаторы «Лидея» обозначаются согласно принятой в Европе практике:

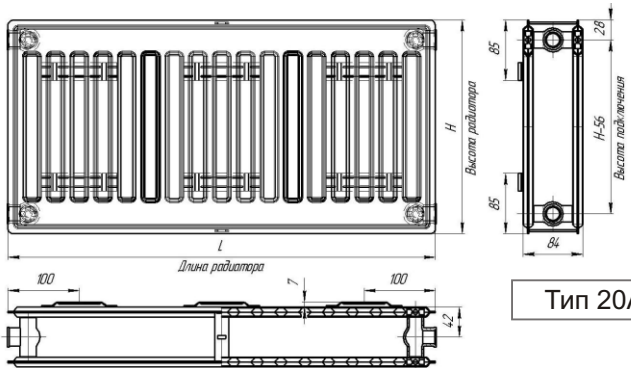




Тип 11А



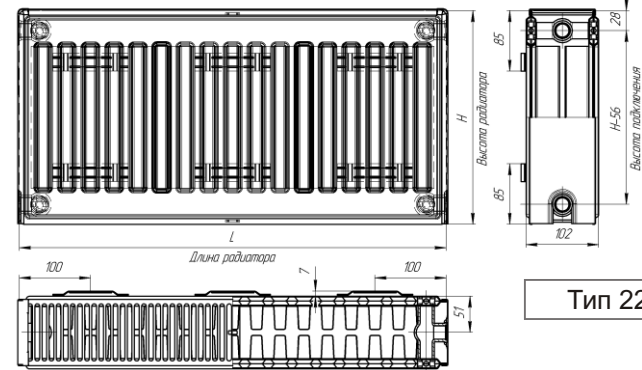
Тип 20



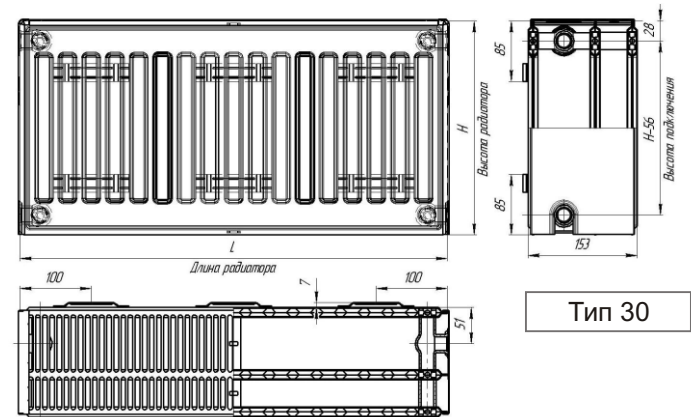
Тип 20А



Тип 21



Тип 22



Тип 30



Тип 30А

Тип 33

Рисунок 1.2

Типы радиаторов «Лидея» и их обозначения
(на эскизах показаны радиаторы модификации ЛК («Компакт»))

Тип 10 – однорядный по глубине без оребрения, без воздуховыпускной решётки и боковых стенок (1 – одна панель, 0 – отсутствие оребрения) глубиной 47 мм;

Тип 11 – однорядный по глубине с одним рядом оребрения, приваренного к тыльной стороне панели (1 – одна панель, 1 – один ряд оребрения) глубиной 61 мм;

Тип 11А – однорядный по глубине с одним рядом оребрения, приваренного к тыльной стороне панели, без воздуховыпускной решётки и боковых стенок (1 – одна панель, 1 – один ряд оребрения) глубиной 47 мм;

Тип 20 – двухрядный по глубине без оребрения (2 – две панели, 0 – отсутствие оребрения) глубиной 84 мм;

Тип 20А – двухрядный по глубине без оребрения, без воздуховыпускной решётки и боковых стенок (2 – две панели, 0 – отсутствие оребрения) глубиной 84 мм

Тип 21 – двухрядный по глубине с одним рядом оребрения, расположенного между панелями и приваренного к тыльной стороне панели (2 – две панели, 1 – один ряд оребрения между ними) глубиной 84 мм;

Тип 22 – двухрядный по глубине с двумя рядами оребрения, расположенного между панелями и приваренного к каждой панели (2 – две панели, 2 – два ряда оребрения между ними) глубиной 102 мм;

Тип 30 – трёхрядный по глубине без оребрения (3 – три панели, 0 – отсутствие оребрения) глубиной 153 мм.

Тип 30А – трёхрядный по глубине без оребрения, без воздуховыпускной решётки и боковых стенок (3 – три панели, 0 – отсутствие оребрения) глубиной 153 мм.

Тип 33 – трёхрядный по глубине с тремя рядами конвективного оребрения между панелями (3 – три панели, 3 – три ряда оребрения) глубиной 153 мм.

Радиаторы типов 11, 20, 21, 22, 30 и 33 выпускаются с боковыми стенками и воздуховыпускной решёткой.

1.6 Панели радиаторов «Лидея» изготавливаются из двух штампованных зеркально симметричных листов из высококачественной холоднокатаной стали толщиной не менее 1,2 мм, сваренных по периметру сплошным (роликowym) швом, а между вертикальными каналами – точечной сваркой. Оребрение из стального листа толщиной не менее 0,4 мм приваривается к панелям с тыльной стороны также точечной сваркой непосредственно к наружным стенкам вертикальных каналов.

Между панелями со стороны присоединительных фитингов размещены фиксирующие дистанционирующие шайбы с отверстиями для прохода теплоносителя.

1.7 Радиаторы «Лидея» типов 10 и 11 оснащены угловыми присоединительными фитингами с тыльной стороны радиатора, у радиаторов остальных типов фитинги выполнены в виде тройников. Все патрубки имеют внутреннюю резьбу G ¼ и расположены заподлицо с габаритами панели и боковых стенок радиатора.

Один из нижних, обращённый к центру патрубков радиатора ЛУ «Универсал» оснащён специальной гарнитурой, включающей транзитный теплопровод, соединённый с фитингом верхнего коллектора. Этот фитинг является одновременно и корпусом встроенного термостата.

Таким образом, и при подключении радиатора через нижние патрубки движение теплоносителя в приборе осуществляется по классической и наиболее эффективной схеме «сверху-вниз».

1.8 На тыльной стороне всех радиаторов приварены скобы для настенной установки с помощью кронштейнов, поставляемых заводом-изготовителем вместе с радиаторами.

Для напольной установки радиаторов могут быть использованы специальные стойки, поставляемые по специальному заказу.

1.9 Радиаторы поставляются полностью окрашенными по современной технологии: после обезжиривания, травления, фосфатирования и пассивации наносится покрытие методом окунания в водорастворимый грунт с последующим отверждением термообработкой, а затем методом пневмоэлектрического напыления наносят слой порошковой эмали белого цвета RAL 9016 с последующим обжигом при температуре около 200 °С. С учётом свойств данного вида покрытия рекомендуемая максимальная температура теплоносителя составляет 120 °С. Радиаторы с таким покрытием не предназначены для помещений с агрессивной и/или влажной средой, при этом их можно применять в кухнях, ванных комнатах, туалетах, а также в местах, находящихся вне зоны попадания водяных брызг.

1.10. Каждый радиатор ЛК «Компакт» имеет 4 боковых присоединительных патрубка, а радиатор ЛУ «Универсал» 4 боковых и 2 нижних присоединительных патрубка с внутренней резьбой G ¾.

1.11 Радиатор оборачивается воздушно-пузырьковой пленкой, а по углам радиатора устанавливаются картонные или пластмассовые уголки, защищающие от повреждений углы радиатора. Патрубки радиатора закрыты пластмассовыми пробками. Поверх всех элементов радиатор упаковывается в термоусадочную пленку.

1.12 Стандартная комплектация радиаторов ЛК «Компакт» включает 1 заглушку, 1 воздухоотводчик (типа крана Маевского) и кронштейны для крепления к стене.

1.13 Тепловые характеристики радиаторов «Лидея» определены в НИИсантехники по "Методике тепловых испытаний отопительных приборов при теплоносителе воде", М., НИИсантехники, 1984, и представлены в таблицах 1.1-1.10 наряду с другими основными показателями радиаторов.

Значения номинального теплового потока $Q_{н\text{у}}$ радиаторов «Лидея» в соответствии с требованиями ГОСТ 31311-2005 определены для нормальных (нормативных) условий, предусмотренных стандартом:

- температурный напор (разность между среднеарифметической температурой теплоносителя в радиаторе и расчётной температурой воздуха в отапливаемом помещении) $\Delta T = 70 \text{ K}$;
- атмосферное давление 1013,3 гПа (760 мм рт.ст.);
- расход теплоносителя через отопительный прибор составляет 0,1 кг/с (360 кг/ч);
- движение теплоносителя в отопительном приборе по схеме "сверху-вниз".

Значения номинального теплового потока радиаторов типов 10, 11 и 22 получены при испытании приборов высотой 300, 500 и 600 мм, радиаторов типов 21, 33 – при испытании приборов высотой 300 и 500 мм.

1.14 При заказе отопительных стальных панельных радиаторов «Лидея» следует исходить из номенклатуры, представленной в табл. 1.1–1.10. При

конкретном заказе радиаторов необходимо указывать модификацию, тип, затем габаритную высоту в дециметрах и длину также в дециметрах.

Примеры условного обозначения:

- радиатор «Лидея» модификации «Компакт» двухрядного по глубине с двойным оребрением (тип 22), общей высотой 6 дм (600 мм) и длиной 8 дм (800 мм): ЛК 22-608
- радиатор «Лидея» модификации «Универсал» двухрядного по глубине с одним оребрением (тип 21), общей высотой 3 дм (300 мм) и длиной 10 дм (1000 мм): ЛУ 21-310

1.15 Приведенные в таблицах 1.1-1.10 значения номинального теплового потока пропорциональны длине прибора данного типа и данной высоты, как это принято в эксплуатационных документах всех изготовителей панельных радиаторов. Действительное положение выглядит иначе: с увеличением длины радиатора тепловой поток на единицу длины уменьшается из-за неравномерного распределения теплоносителя по вертикальным каналам. Количественные оценки этого явления до настоящего времени не исследовались с достаточной полнотой, поэтому табличные значения номинального теплового потока следует применять для радиаторов длиной до 1400 мм; для радиаторов длиной от 1600 до 2000 мм следует применять понижающий коэффициент 0,95, для радиаторов длиной от 2200 до 3000 мм – 0,9.

Эти же понижающие коэффициенты следует применять при любом варианте бокового одностороннего подсоединения радиаторов, если длина прибора свыше 1400 мм, а диагональную подводку осуществить не удаётся.

1.16 Гидравлические характеристики радиаторов «Лидея» со стальными подводками с эквивалентной шероховатостью 0,2 мм представлены в разделе 3 настоящих рекомендаций.

1.17 Допускается применение радиаторов «Лидея» в системах отопления, заполненных низкозамерзающим теплоносителем.

Таблица 1.1

Основные параметры и размеры радиаторов типа ЛК 10 и ЛУ 10,
высотой 300, 500, 600, 700 мм

Продолжение табл. 1.1

Типоразмер радиатора	Длина L, мм	Номинальный тепловой поток, Вт		Масса, кг **	Объем, л **
		$\Delta T = 70 \text{ }^\circ\text{C}$	$\Delta T = 50 \text{ }^\circ\text{C}$ (75/65/20)*		
Высота 300 мм					
10 - 304	400	213	137	3,1	0,9
10 - 305	500	266	172	3,7	1,1
10 - 306	600	319	206	4,3	1,3
10 - 307	700	372	240	4,8	1,5
10 - 308	800	426	275	5,4	1,8
10 - 309	900	479	309	6,0	2,0
10 - 310	1000	532	343	6,5	2,2
10 - 311	1100	585	378	7,1	2,4
10 - 312	1200	638	412	7,7	2,6
10 - 313	1300	692	446	8,2	2,9
10 - 314	1400	745	481	8,8	3,1
10 - 315	1500	798	515	9,4	3,3
10 - 316	1600	851	549	9,9	3,5
10 - 317	1700	904	584	10,5	3,7
10 - 318	1800	958	618	11,2	4,0
10 - 319	1900	1011	652	11,8	4,2
10 - 320	2000	1064	687	12,4	4,4
10 - 322	2200	1170	755	13,5	4,8
10 - 324	2400	1277	824	14,1	5,3
10 - 326	2600	1383	893	15,8	5,7
10 - 328	2800	1490	962	16,9	6,2
10 - 330	3000	1596	1030	18,0	6,6
Высота 500 мм					
10 - 504	400	325	210	5,0	1,3
10 - 505	500	407	263	5,9	1,6
10 - 506	600	488	315	6,8	1,9
10 - 507	700	569	368	7,8	2,2
10 - 508	800	650	420	8,7	2,6
10 - 509	900	732	473	9,7	2,9
10 - 510	1000	813	525	10,6	3,2
10 - 511	1100	894	578	11,6	3,5
10 - 512	1200	976	630	12,5	3,8
10 - 513	1300	1057	683	13,4	4,2
10 - 514	1400	1138	735	14,4	4,5
10 - 515	1500	1220	788	15,3	4,8
10 - 516	1600	1301	840	16,3	5,1
10 - 517	1700	1382	893	17,2	5,4
10 - 518	1800	1463	945	18,5	5,8
10 - 519	1900	1545	998	19,4	6,1
10 - 520	2000	1626	1050	20,3	6,4
10 - 522	2200	1789	1155	22,2	7,0
10 - 524	2400	1951	1260	23,2	7,7
10 - 526	2600	2114	1365	26,0	8,3
10 - 528	2800	2276	1470	27,9	9,0
10 - 530	3000	2439	1575	29,8	9,6

* Значение теплового потока при температурных условиях 75/65/20°C приведено для наглядного сохранения общности с европейским стандартом EN 442.

** Справочные значения массы и вместимости радиаторов.

Типоразмер радиатора	Длина L, мм	Номинальный тепловой поток, Вт		Масса, кг **	Объем, л **
		$\Delta T = 70 \text{ }^\circ\text{C}$	$\Delta T = 50 \text{ }^\circ\text{C}$ (75/65/20)*		
Высота 600 мм					
10 - 604	400	382	247	5,8	1,5
10 - 605	500	478	309	7,0	1,9
10 - 606	600	573	370	8,1	2,3
10 - 607	700	669	432	9,2	2,7
10 - 608	800	764	494	10,4	3,0
10 - 609	900	860	555	11,5	3,4
10 - 610	1000	955	617	12,6	3,8
10 - 611	1100	1051	679	13,8	4,2
10 - 612	1200	1146	740	14,9	4,6
10 - 613	1300	1242	802	16,0	4,9
10 - 614	1400	1337	864	17,2	5,3
10 - 615	1500	1433	926	18,3	5,7
10 - 616	1600	1528	987	19,4	6,1
10 - 617	1700	1624	1049	20,5	6,5
10 - 618	1800	1719	1111	22,1	6,8
10 - 619	1900	1815	1172	23,2	7,2
10 - 620	2000	1910	1234	24,3	7,6
10 - 622	2200	2101	1357	26,6	8,4
10 - 624	2400	2292	1481	27,7	9,1
10 - 626	2600	2483	1604	31,1	9,9
10 - 628	2800	2674	1728	33,4	10,6
10 - 630	3000	2865	1851	35,6	11,4
Высота 700 мм					
10 - 704	400	436	282	6,7	1,8
10 - 705	500	545	352	8,1	2,2
10 - 706	600	654	422	9,4	2,6
10 - 707	700	763	493	10,7	3,1
10 - 708	800	872	563	12,0	3,5
10 - 709	900	981	634	13,3	4,0
10 - 710	1000	1090	704	14,7	4,4
10 - 711	1100	1199	774	16,0	4,8
10 - 712	1200	1308	845	17,3	5,3
10 - 713	1300	1417	915	18,6	5,7
10 - 714	1400	1526	986	19,9	6,2
10 - 715	1500	1635	1056	21,3	6,6
10 - 716	1600	1744	1126	22,6	7,0
10 - 717	1700	1853	1197	23,9	7,5
10 - 718	1800	1962	1267	25,7	7,9
10 - 719	1900	2071	1338	27,0	8,4
10 - 720	2000	2180	1408	28,3	8,8
10 - 722	2200	2398	1549	30,9	9,7
10 - 724	2400	2616	1690	32,3	10,6
10 - 726	2600	2834	1830	36,2	11,4
10 - 728	2800	3052	1971	38,9	12,3
10 - 730	3000	3270	2112	41,5	13,2

* Значение теплового потока при температурных условиях 75/65/20°C приведено для наглядного сохранения общности с европейским стандартом EN 442.

** Справочные значения массы и вместимости радиаторов.

Таблица 1.2

Основные параметры и размеры радиаторов типа ЛК 11 и ЛУ 11,
высотой 300, 500, 600, 700 мм

Продолжение табл. 1.2

Типоразмер радиатора	Длина L, мм	Номинальный тепловой поток, Вт		Масса, кг **	Объем, л **
		$\Delta T = 70 \text{ }^\circ\text{C}$	$\Delta T = 50 \text{ }^\circ\text{C}$ (75/65/20)*		
Высота 300 мм					
11 - 304	400	317	205	4,2	0,9
11 - 305	500	396	256	4,9	1,1
11 - 306	600	475	307	5,7	1,3
11 - 307	700	554	358	6,5	1,5
11 - 308	800	634	409	7,2	1,8
11 - 309	900	713	460	8,0	2,0
11 - 310	1000	792	511	8,8	2,2
11 - 311	1100	871	562	9,6	2,4
11 - 312	1200	950	614	10,4	2,6
11 - 313	1300	1030	665	11,1	2,9
11 - 314	1400	1109	716	11,9	3,1
11 - 315	1500	1188	767	12,7	3,3
11 - 316	1600	1267	818	13,4	3,5
11 - 317	1700	1346	869	14,2	3,7
11 - 318	1800	1426	920	15,1	4,0
11 - 319	1900	1505	971	15,8	4,2
11 - 320	2000	1584	1023	16,7	4,4
11 - 322	2200	1742	1125	18,2	4,8
11 - 324	2400	1901	1227	19,0	5,3
11 - 326	2600	2059	1329	21,3	5,7
11 - 328	2800	2218	1432	22,8	6,2
11 - 330	3000	2376	1534	24,3	6,6
Высота 500 мм					
11 - 504	400	503	325	6,6	1,3
11 - 505	500	629	406	7,9	1,6
11 - 506	600	755	487	9,2	1,9
11 - 507	700	881	569	10,6	2,2
11 - 508	800	1006	650	11,9	2,6
11 - 509	900	1132	731	13,2	2,9
11 - 510	1000	1258	812	14,6	3,2
11 - 511	1100	1384	894	15,9	3,5
11 - 512	1200	1510	975	17,3	3,8
11 - 513	1300	1635	1056	18,6	4,2
11 - 514	1400	1761	1137	19,9	4,5
11 - 515	1500	1887	1218	21,2	4,8
11 - 516	1600	2013	1300	22,6	5,1
11 - 517	1700	2139	1381	23,9	5,4
11 - 518	1800	2264	1462	25,5	5,8
11 - 519	1900	2390	1543	26,8	6,1
11 - 520	2000	2516	1625	28,2	6,4
11 - 522	2200	2768	1787	30,9	7,0
11 - 524	2400	3019	1950	32,2	7,7
11 - 526	2600	3271	2112	36,1	8,3
11 - 528	2800	3522	2274	38,8	9,0
11 - 530	3000	3774	2437	41,4	9,6

* Значение теплового потока при температурных условиях 75/65/20°C приведено для наглядного сохранения общности с европейским стандартом EN 442.

** Справочные значения массы и вместимости радиаторов.

Типоразмер радиатора	Длина L, мм	Номинальный тепловой поток, Вт		Масса, кг **	Объем, л **
		$\Delta T = 70 \text{ }^\circ\text{C}$	$\Delta T = 50 \text{ }^\circ\text{C}$ (75/65/20)*		
Высота 600 мм					
11 - 604	400	584	377	7,9	1,5
11 - 605	500	731	472	9,4	1,9
11 - 606	600	877	566	11,0	2,3
11 - 607	700	1023	660	12,6	2,7
11 - 608	800	1169	755	14,2	3,0
11 - 609	900	1315	849	15,8	3,4
11 - 610	1000	1461	943	17,4	3,8
11 - 611	1100	1607	1038	19,0	4,2
11 - 612	1200	1753	1132	20,7	4,6
11 - 613	1300	1899	1226	22,3	4,9
11 - 614	1400	2045	1321	23,9	5,3
11 - 615	1500	2192	1415	25,5	5,7
11 - 616	1600	2338	1509	27,1	6,1
11 - 617	1700	2484	1604	28,7	6,5
11 - 618	1800	2630	1698	30,7	6,8
11 - 619	1900	2776	1792	32,3	7,2
11 - 620	2000	2922	1887	33,9	7,6
11 - 622	2200	3214	2075	37,1	8,4
11 - 624	2400	3506	2264	38,7	9,1
11 - 626	2600	3799	2453	43,5	9,9
11 - 628	2800	4091	2641	46,7	10,6
11 - 630	3000	4383	2830	49,8	11,4
Высота 700 мм					
11 - 704	400	668	431	9,1	1,8
11 - 705	500	835	539	10,9	2,2
11 - 706	600	1002	647	12,8	2,6
11 - 707	700	1169	755	14,7	3,1
11 - 708	800	1336	863	16,5	3,5
11 - 709	900	1503	970	18,4	4,0
11 - 710	1000	1670	1078	20,3	4,4
11 - 711	1100	1837	1186	22,1	4,8
11 - 712	1200	2004	1294	24,2	5,3
11 - 713	1300	2171	1402	26,0	5,7
11 - 714	1400	2338	1510	27,9	6,2
11 - 715	1500	2505	1617	29,8	6,6
11 - 716	1600	2672	1725	31,6	7,0
11 - 717	1700	2839	1833	33,5	7,5
11 - 718	1800	3006	1941	35,8	7,9
11 - 719	1900	3173	2049	37,7	8,4
11 - 720	2000	3340	2157	39,7	8,8
11 - 722	2200	3674	2372	43,4	9,7
11 - 724	2400	4008	2588	45,3	10,6
11 - 726	2600	4342	2804	50,8	11,4
11 - 728	2800	4676	3019	54,6	12,3
11 - 730	3000	5010	3235	58,3	13,2

* Значение теплового потока при температурных условиях 75/65/20°C приведено для наглядного сохранения общности с европейским стандартом EN 442.

** Справочные значения массы и вместимости радиаторов.

Таблица 1.3

Основные параметры и размеры радиаторов типа ЛК 11А и ЛУ 11А,
высотой 300, 500, 600, 700 мм

Продолжение табл. 1.3

Типоразмер радиатора	Длина L, мм	Номинальный тепловой поток, Вт		Масса, кг **	Объем, л **
		$\Delta T = 70 \text{ }^\circ\text{C}$	$\Delta T = 50 \text{ }^\circ\text{C}$ (75/65/20)*		
Высота 300 мм					
11А - 304	400	317	205	3,8	0,9
11А - 305	500	396	256	4,5	1,1
11А - 306	600	475	307	5,3	1,3
11А - 307	700	554	358	6,0	1,5
11А - 308	800	634	409	6,7	1,8
11А - 309	900	713	460	7,5	2,0
11А - 310	1000	792	511	8,2	2,2
11А - 311	1100	871	562	8,9	2,4
11А - 312	1200	950	614	9,7	2,6
11А - 313	1300	1030	665	10,5	2,9
11А - 314	1400	1109	716	11,2	3,1
11А - 315	1500	1188	767	11,9	3,3
11А - 316	1600	1267	818	12,7	3,5
11А - 317	1700	1346	869	13,4	3,7
11А - 318	1800	1426	920	14,2	4,0
11А - 319	1900	1505	971	15,0	4,2
11А - 320	2000	1584	1023	15,7	4,4
11А - 322	2200	1742	1125	17,2	4,8
11А - 324	2400	1901	1227	17,9	5,3
11А - 326	2600	2059	1329	20,1	5,7
11А - 328	2800	2218	1432	21,6	6,2
11А - 330	3000	2376	1534	23,1	6,6
Высота 500 мм					
11А - 504	400	503	325	6,3	1,3
11А - 505	500	629	406	7,6	1,6
11А - 506	600	755	487	8,9	1,9
11А - 507	700	881	569	10,1	2,2
11А - 508	800	1006	650	11,4	2,6
11А - 509	900	1132	731	12,7	2,9
11А - 510	1000	1258	812	14,0	3,2
11А - 511	1100	1384	894	15,2	3,5
11А - 512	1200	1510	975	16,6	3,8
11А - 513	1300	1635	1056	17,9	4,2
11А - 514	1400	1761	1137	19,2	4,5
11А - 515	1500	1887	1218	20,5	4,8
11А - 516	1600	2013	1300	21,8	5,1
11А - 517	1700	2139	1381	23,1	5,4
11А - 518	1800	2264	1462	24,7	5,8
11А - 519	1900	2390	1543	26,0	6,1
11А - 520	2000	2516	1625	27,3	6,4
11А - 522	2200	2768	1787	29,8	7,0
11А - 524	2400	3019	1950	31,1	7,7
11А - 526	2600	3271	2112	35,0	8,3
11А - 528	2800	3522	2274	37,6	9,0
11А - 530	3000	3774	2437	40,2	9,6

* Значение теплового потока при температурных условиях 75/65/20°C приведено для наглядного сохранения общности с европейским стандартом EN 442.

** Справочные значения массы и вместимости радиаторов.

Типоразмер радиатора	Длина L, мм	Номинальный тепловой поток, Вт		Масса, кг **	Объем, л **
		$\Delta T = 70 \text{ }^\circ\text{C}$	$\Delta T = 50 \text{ }^\circ\text{C}$ (75/65/20)*		
Высота 600 мм					
11А - 604	400	584	377	7,5	1,5
11А - 605	500	731	472	9,1	1,9
11А - 606	600	877	566	10,6	2,3
11А - 607	700	1023	660	12,2	2,7
11А - 608	800	1169	755	13,7	3,0
11А - 609	900	1315	849	15,3	3,4
11А - 610	1000	1461	943	16,8	3,8
11А - 611	1100	1607	1038	18,4	4,2
11А - 612	1200	1753	1132	20,1	4,6
11А - 613	1300	1899	1226	21,6	4,9
11А - 614	1400	2045	1321	23,2	5,3
11А - 615	1500	2192	1415	24,8	5,7
11А - 616	1600	2338	1509	26,3	6,1
11А - 617	1700	2484	1604	27,9	6,5
11А - 618	1800	2630	1698	29,9	6,8
11А - 619	1900	2776	1792	31,4	7,2
11А - 620	2000	2922	1887	33,0	7,6
11А - 622	2200	3214	2075	36,1	8,4
11А - 624	2400	3506	2264	37,7	9,1
11А - 626	2600	3799	2453	42,4	9,9
11А - 628	2800	4091	2641	45,5	10,6
11А - 630	3000	4383	2830	48,6	11,4
Высота 700 мм					
11А - 704	400	668	431	8,8	1,8
11А - 705	500	835	539	10,6	2,2
11А - 706	600	1002	647	12,4	2,6
11А - 707	700	1169	755	14,2	3,1
11А - 708	800	1336	863	16,1	3,5
11А - 709	900	1503	970	17,9	4,0
11А - 710	1000	1670	1078	19,7	4,4
11А - 711	1100	1837	1186	21,5	4,8
11А - 712	1200	2004	1294	23,5	5,3
11А - 713	1300	2171	1402	25,4	5,7
11А - 714	1400	2338	1510	27,2	6,2
11А - 715	1500	2505	1617	29,0	6,6
11А - 716	1600	2672	1725	30,9	7,0
11А - 717	1700	2839	1833	32,7	7,5
11А - 718	1800	3006	1941	35,0	7,9
11А - 719	1900	3173	2049	36,8	8,4
11А - 720	2000	3340	2157	38,7	8,8
11А - 722	2200	3674	2372	42,4	9,7
11А - 724	2400	4008	2588	44,2	10,6
11А - 726	2600	4342	2804	49,7	11,4
11А - 728	2800	4676	3019	53,4	12,3
11А - 730	3000	5010	3235	57,1	13,2

* Значение теплового потока при температурных условиях 75/65/20°C приведено для наглядного сохранения общности с европейским стандартом EN 442.

** Справочные значения массы и вместимости радиаторов.

Таблица 1.4

Основные параметры и размеры радиаторов типа ЛК 20 и ЛУ 20,
высотой 300, 500, 600, 700 мм

Продолжение табл. 1.4

Типоразмер радиатора	Длина L, мм	Номинальный тепловой поток, Вт		Масса, кг **	Объем, л **
		$\Delta T = 70 \text{ }^\circ\text{C}$	$\Delta T = 50 \text{ }^\circ\text{C}$ (75/65/20)*		
Высота 300 мм					
20 - 304	400	359	232	6,1	1,7
20 - 305	500	449	290	7,2	2,2
20 - 306	600	538	347	8,4	2,6
20 - 307	700	628	405	9,6	3,0
20 - 308	800	718	463	10,7	3,4
20 - 309	900	807	521	11,9	3,9
20 - 310	1000	897	579	13,1	4,3
20 - 311	1100	987	637	14,3	4,7
20 - 312	1200	1076	695	15,4	5,2
20 - 313	1300	1166	753	16,6	5,6
20 - 314	1400	1256	811	17,8	6,0
20 - 315	1500	1346	869	18,9	6,5
20 - 316	1600	1435	926	20,1	6,9
20 - 317	1700	1525	984	21,3	7,3
20 - 318	1800	1615	1042	22,6	7,7
20 - 319	1900	1704	1100	23,8	8,2
20 - 320	2000	1794	1158	25,0	8,6
20 - 322	2200	1973	1274	27,4	9,5
20 - 324	2400	2153	1390	28,5	10,3
20 - 326	2600	2332	1505	32,0	11,2
20 - 328	2800	2512	1621	34,3	12,0
20 - 330	3000	2691	1737	36,7	12,9
Высота 500 мм					
20 - 504	400	538	347	9,6	2,6
20 - 505	500	672	434	11,5	3,3
20 - 506	600	806	521	13,4	3,9
20 - 507	700	941	608	15,3	4,6
20 - 508	800	1075	694	17,3	5,2
20 - 509	900	1210	781	19,2	5,9
20 - 510	1000	1344	868	21,1	6,5
20 - 511	1100	1478	955	23,1	7,2
20 - 512	1200	1613	1042	25,0	7,8
20 - 513	1300	1747	1128	26,9	8,5
20 - 514	1400	1882	1215	28,8	9,1
20 - 515	1500	2016	1302	30,7	9,8
20 - 516	1600	2150	1389	32,6	10,4
20 - 517	1700	2285	1476	34,6	11,1
20 - 518	1800	2419	1562	36,9	11,7
20 - 519	1900	2554	1649	38,8	12,4
20 - 520	2000	2688	1736	40,7	13,0
20 - 522	2200	2957	1910	44,6	14,3
20 - 524	2400	3226	2083	46,5	15,6
20 - 526	2600	3494	2257	52,3	16,9
20 - 528	2800	3763	2430	56,1	18,2
20 - 530	3000	4032	2604	60,0	19,5

Типоразмер радиатора	Длина L, мм	Номинальный тепловой поток, Вт		Масса, кг **	Объем, л **
		$\Delta T = 70 \text{ }^\circ\text{C}$	$\Delta T = 50 \text{ }^\circ\text{C}$ (75/65/20)*		
Высота 600 мм					
20 - 604	400	629	406	11,3	3,0
20 - 605	500	786	508	13,6	3,8
20 - 606	600	943	609	15,9	4,6
20 - 607	700	1100	711	18,2	5,3
20 - 608	800	1258	812	20,5	6,1
20 - 609	900	1415	914	22,8	6,8
20 - 610	1000	1572	1015	25,2	7,6
20 - 611	1100	1729	1117	27,4	8,4
20 - 612	1200	1886	1218	29,7	9,1
20 - 613	1300	2044	1320	32,0	9,9
20 - 614	1400	2201	1421	34,3	10,6
20 - 615	1500	2358	1523	36,6	11,4
20 - 616	1600	2515	1624	38,9	12,2
20 - 617	1700	2672	1726	41,2	12,9
20 - 618	1800	2830	1827	44,0	13,7
20 - 619	1900	2987	1929	46,2	14,4
20 - 620	2000	3144	2030	48,5	15,2
20 - 622	2200	3458	2233	53,2	16,7
20 - 624	2400	3773	2436	55,5	18,2
20 - 626	2600	4087	2639	62,4	19,8
20 - 628	2800	4402	2842	67,0	21,3
20 - 630	3000	4716	3045	71,6	22,8
Высота 700 мм					
20 - 704	400	696	449	13,1	3,5
20 - 705	500	870	562	15,7	4,4
20 - 706	600	1043	674	18,4	5,3
20 - 707	700	1217	786	21,1	6,2
20 - 708	800	1391	898	23,8	7,0
20 - 709	900	1565	1011	26,4	7,9
20 - 710	1000	1739	1123	29,2	8,8
20 - 711	1100	1913	1235	31,8	9,7
20 - 712	1200	2087	1348	34,5	10,6
20 - 713	1300	2261	1460	37,2	11,4
20 - 714	1400	2435	1572	39,8	12,3
20 - 715	1500	2609	1685	42,5	13,2
20 - 716	1600	2782	1797	45,2	14,1
20 - 717	1700	2956	1909	47,9	15,0
20 - 718	1800	3130	2021	51,0	15,8
20 - 719	1900	3304	2134	53,7	16,7
20 - 720	2000	3478	2246	56,4	17,6
20 - 722	2200	3826	2471	61,8	19,4
20 - 724	2400	4174	2695	64,5	21,1
20 - 726	2600	4521	2920	72,5	22,9
20 - 728	2800	4869	3144	77,8	24,6
20 - 730	3000	5217	3369	83,2	26,4

* Значение теплового потока при температурных условиях 75/65/20°C приведено для наглядного сохранения общности с европейским стандартом EN 442.

** Справочные значения массы и вместимости радиаторов.

* Значение теплового потока при температурных условиях 75/65/20°C приведено для наглядного сохранения общности с европейским стандартом EN 442.

** Справочные значения массы и вместимости радиаторов.

Таблица 1.5

Основные параметры и размеры радиаторов типа ЛК 20А и ЛУ 20А,
высотой 300, 500, 600, 700 мм

Продолжение табл. 1.5

Типоразмер радиатора	Длина L, мм	Номинальный тепловой поток, Вт		Масса, кг **	Объем, л **
		$\Delta T = 70 \text{ }^\circ\text{C}$	$\Delta T = 50 \text{ }^\circ\text{C}$ (75/65/20)*		
Высота 300 мм					
20А - 304	400	359	232	5,6	1,7
20А - 305	500	449	290	6,8	2,2
20А - 306	600	538	347	7,9	2,6
20А - 307	700	628	405	9,0	3,0
20А - 308	800	718	463	10,2	3,4
20А - 309	900	807	521	11,3	3,9
20А - 310	1000	897	579	12,5	4,3
20А - 311	1100	987	637	13,6	4,7
20А - 312	1200	1076	695	14,7	5,2
20А - 313	1300	1166	753	15,9	5,6
20А - 314	1400	1256	811	17,0	6,0
20А - 315	1500	1346	869	18,1	6,5
20А - 316	1600	1435	926	19,3	6,9
20А - 317	1700	1525	984	20,4	7,3
20А - 318	1800	1615	1042	21,8	7,7
20А - 319	1900	1704	1100	22,9	8,2
20А - 320	2000	1794	1158	24,0	8,6
20А - 322	2200	1973	1274	26,3	9,5
20А - 324	2400	2153	1390	27,5	10,3
20А - 326	2600	2332	1505	30,9	11,2
20А - 328	2800	2512	1621	33,1	12,0
20А - 330	3000	2691	1737	35,4	12,9
Высота 500 мм					
20А - 504	400	538	347	9,0	2,6
20А - 505	500	672	434	10,8	3,3
20А - 506	600	806	521	12,7	3,9
20А - 507	700	941	608	14,6	4,6
20А - 508	800	1075	694	16,5	5,2
20А - 509	900	1210	781	18,4	5,9
20А - 510	1000	1344	868	20,3	6,5
20А - 511	1100	1478	955	22,2	7,2
20А - 512	1200	1613	1042	24,1	7,8
20А - 513	1300	1747	1128	26,0	8,5
20А - 514	1400	1882	1215	27,9	9,1
20А - 515	1500	2016	1302	29,7	9,8
20А - 516	1600	2150	1389	31,6	10,4
20А - 517	1700	2285	1476	33,5	11,1
20А - 518	1800	2419	1562	35,8	11,7
20А - 519	1900	2554	1649	37,7	12,4
20А - 520	2000	2688	1736	39,5	13,0
20А - 522	2200	2957	1910	43,4	14,3
20А - 524	2400	3226	2083	45,2	15,6
20А - 526	2600	3494	2257	50,9	16,9
20А - 528	2800	3763	2430	54,7	18,2
20А - 530	3000	4032	2604	58,5	19,5

* Значение теплового потока при температурных условиях 75/65/20°C приведено для наглядного сохранения общности с европейским стандартом EN 442.

** Справочные значения массы и вместимости радиаторов.

Типоразмер радиатора	Длина L, мм	Номинальный тепловой поток, Вт		Масса, кг **	Объем, л **
		$\Delta T = 70 \text{ }^\circ\text{C}$	$\Delta T = 50 \text{ }^\circ\text{C}$ (75/65/20)*		
Высота 600 мм					
20А - 604	400	629	406	10,6	3,0
20А - 605	500	786	508	12,9	3,8
20А - 606	600	943	609	15,1	4,6
20А - 607	700	1100	711	17,4	5,3
20А - 608	800	1258	812	19,6	6,1
20А - 609	900	1415	914	21,9	6,8
20А - 610	1000	1572	1015	24,2	7,6
20А - 611	1100	1729	1117	26,5	8,4
20А - 612	1200	1886	1218	28,7	9,1
20А - 613	1300	2044	1320	31,0	9,9
20А - 614	1400	2201	1421	33,3	10,6
20А - 615	1500	2358	1523	35,5	11,4
20А - 616	1600	2515	1624	37,8	12,2
20А - 617	1700	2672	1726	40,0	12,9
20А - 618	1800	2830	1827	42,8	13,7
20А - 619	1900	2987	1929	45,0	14,4
20А - 620	2000	3144	2030	47,3	15,2
20А - 622	2200	3458	2233	51,9	16,7
20А - 624	2400	3773	2436	54,1	18,2
20А - 626	2600	4087	2639	60,9	19,8
20А - 628	2800	4402	2842	65,4	21,3
20А - 630	3000	4716	3045	70,0	22,8
Высота 700 мм					
20А - 704	400	696	449	12,2	3,5
20А - 705	500	870	562	14,9	4,4
20А - 706	600	1043	674	17,5	5,3
20А - 707	700	1217	786	20,2	6,2
20А - 708	800	1391	898	22,8	7,0
20А - 709	900	1565	1011	25,4	7,9
20А - 710	1000	1739	1123	28,1	8,8
20А - 711	1100	1913	1235	30,8	9,7
20А - 712	1200	2087	1348	33,4	10,6
20А - 713	1300	2261	1460	36,0	11,4
20А - 714	1400	2435	1572	38,7	12,3
20А - 715	1500	2609	1685	41,3	13,2
20А - 716	1600	2782	1797	44,0	14,1
20А - 717	1700	2956	1909	46,6	15,0
20А - 718	1800	3130	2021	49,8	15,8
20А - 719	1900	3304	2134	52,4	16,7
20А - 720	2000	3478	2246	55,0	17,6
20А - 722	2200	3826	2471	60,4	19,4
20А - 724	2400	4174	2695	63,0	21,1
20А - 726	2600	4521	2920	70,9	22,9
20А - 728	2800	4869	3144	76,2	24,6
20А - 730	3000	5217	3369	81,5	26,4

* Значение теплового потока при температурных условиях 75/65/20°C приведено для наглядного сохранения общности с европейским стандартом EN 442.

** Справочные значения массы и вместимости радиаторов.

Таблица 1.6

Основные параметры и размеры радиаторов типа ЛК 21 и ЛУ 21,
высотой 300, 500, 600, 700 мм

Продолжение табл. 1.6

Типоразмер радиатора	Длина L, мм	Номинальный тепловой поток, Вт		Масса, кг **	Объем, л **
		$\Delta T = 70 \text{ }^\circ\text{C}$	$\Delta T = 50 \text{ }^\circ\text{C}$ (75/65/20)*		
Высота 300 мм					
21 - 304	400	451	291	6,7	1,7
21 - 305	500	564	364	8,1	2,2
21 - 306	600	676	437	9,4	2,6
21 - 307	700	789	509	10,7	3,0
21 - 308	800	902	582	12,1	3,4
21 - 309	900	1014	655	13,4	3,9
21 - 310	1000	1127	728	14,8	4,3
21 - 311	1100	1240	801	16,1	4,7
21 - 312	1200	1352	873	17,5	5,2
21 - 313	1300	1465	946	18,8	5,6
21 - 314	1400	1578	1019	20,2	6,0
21 - 315	1500	1691	1092	21,5	6,5
21 - 316	1600	1803	1164	22,8	6,9
21 - 317	1700	1916	1237	24,2	7,3
21 - 318	1800	2029	1310	25,7	7,7
21 - 319	1900	2141	1383	27,1	8,2
21 - 320	2000	2254	1456	28,4	8,6
21 - 322	2200	2479	1601	31,1	9,5
21 - 324	2400	2705	1747	32,5	10,3
21 - 326	2600	2930	1892	36,5	11,2
21 - 328	2800	3156	2038	39,1	12,0
21 - 330	3000	3381	2183	41,9	12,9
Высота 500 мм					
21 - 504	400	689	445	10,9	2,6
21 - 505	500	862	556	13,2	3,3
21 - 506	600	1034	668	15,4	3,9
21 - 507	700	1206	779	17,7	4,6
21 - 508	800	1378	890	19,9	5,2
21 - 509	900	1551	1002	22,2	5,9
21 - 510	1000	1723	1113	24,5	6,5
21 - 511	1100	1895	1224	26,8	7,2
21 - 512	1200	2068	1335	29,1	7,8
21 - 513	1300	2240	1447	31,4	8,5
21 - 514	1400	2412	1558	33,7	9,1
21 - 515	1500	2585	1669	35,9	9,8
21 - 516	1600	2757	1780	38,2	10,4
21 - 517	1700	2929	1892	40,4	11,1
21 - 518	1800	3101	2003	43,1	11,7
21 - 519	1900	3274	2114	45,4	12,4
21 - 520	2000	3446	2226	47,6	13,0
21 - 522	2200	3791	2448	52,2	14,3
21 - 524	2400	4135	2671	54,5	15,6
21 - 526	2600	4480	2893	61,3	16,9
21 - 528	2800	4824	3116	65,8	18,2
21 - 530	3000	5169	3338	70,4	19,5

* Значение теплового потока при температурных условиях 75/65/20°C приведено для наглядного сохранения общности с европейским стандартом EN 442.

** Справочные значения массы и вместимости радиаторов.

Типоразмер радиатора	Длина L, мм	Номинальный тепловой поток, Вт		Масса, кг **	Объем, л **
		$\Delta T = 70 \text{ }^\circ\text{C}$	$\Delta T = 50 \text{ }^\circ\text{C}$ (75/65/20)*		
Высота 600 мм					
21 - 604	400	782	505	13,0	3,0
21 - 605	500	978	632	15,7	3,8
21 - 606	600	1174	758	18,4	4,6
21 - 607	700	1369	884	21,2	5,3
21 - 608	800	1565	1010	23,9	6,1
21 - 609	900	1760	1137	26,6	6,8
21 - 610	1000	1956	1263	29,4	7,6
21 - 611	1100	2152	1389	32,1	8,4
21 - 612	1200	2347	1516	34,9	9,1
21 - 613	1300	2543	1642	37,7	9,9
21 - 614	1400	2738	1768	40,4	10,6
21 - 615	1500	2934	1895	43,1	11,4
21 - 616	1600	3130	2021	45,8	12,2
21 - 617	1700	3325	2147	48,6	12,9
21 - 618	1800	3521	2273	51,7	13,7
21 - 619	1900	3716	2400	54,5	14,4
21 - 620	2000	3912	2526	57,2	15,2
21 - 622	2200	4303	2779	62,7	16,7
21 - 624	2400	4694	3031	65,4	18,2
21 - 626	2600	5086	3284	73,6	19,8
21 - 628	2800	5477	3536	79,1	21,3
21 - 630	3000	5868	3789	84,6	22,8
Высота 700 мм					
21 - 704	400	919	593	15,1	3,5
21 - 705	500	1149	742	18,3	4,4
21 - 706	600	1378	890	21,4	5,3
21 - 707	700	1608	1038	24,6	6,2
21 - 708	800	1838	1186	27,8	7,0
21 - 709	900	2067	1335	31,0	7,9
21 - 710	1000	2297	1483	34,2	8,8
21 - 711	1100	2527	1631	37,4	9,7
21 - 712	1200	2756	1780	40,7	10,6
21 - 713	1300	2986	1928	43,9	11,4
21 - 714	1400	3216	2076	47,1	12,3
21 - 715	1500	3446	2225	50,3	13,2
21 - 716	1600	3675	2373	53,5	14,1
21 - 717	1700	3905	2521	56,7	15,0
21 - 718	1800	4135	2669	60,4	15,8
21 - 719	1900	4364	2818	63,6	16,7
21 - 720	2000	4594	2966	66,8	17,6
21 - 722	2200	5053	3263	73,2	19,4
21 - 724	2400	5513	3559	76,4	21,1
21 - 726	2600	5972	3856	86,0	22,9
21 - 728	2800	6432	4152	92,3	24,6
21 - 730	3000	6891	4449	98,8	26,4

* Значение теплового потока при температурных условиях 75/65/20°C приведено для наглядного сохранения общности с европейским стандартом EN 442.

** Справочные значения массы и вместимости радиаторов.

Таблица 1.7

Основные параметры и размеры радиаторов типа ЛК 22 и ЛУ 22,
высотой 300, 500, 600, 700 мм

Продолжение табл. 1.7

Типоразмер радиатора	Длина L, мм	Номинальный тепловой поток, Вт		Масса, кг **	Объем, л **
		$\Delta T = 70 \text{ }^\circ\text{C}$	$\Delta T = 50 \text{ }^\circ\text{C}$ (75/65/20)*		
Высота 300 мм					
22 - 304	400	560	362	7,6	1,7
22 - 305	500	701	452	9,1	2,2
22 - 306	600	841	543	10,6	2,6
22 - 307	700	981	633	12,1	3,0
22 - 308	800	1121	724	13,6	3,4
22 - 309	900	1261	814	15,1	3,9
22 - 310	1000	1401	905	16,7	4,3
22 - 311	1100	1541	995	18,2	4,7
22 - 312	1200	1681	1086	19,8	5,2
22 - 313	1300	1821	1176	21,3	5,6
22 - 314	1400	1961	1267	22,8	6,0
22 - 315	1500	2102	1357	24,3	6,5
22 - 316	1600	2242	1448	25,8	6,9
22 - 317	1700	2382	1538	27,4	7,3
22 - 318	1800	2522	1629	29,1	7,7
22 - 319	1900	2662	1719	30,6	8,2
22 - 320	2000	2802	1810	32,1	8,6
22 - 322	2200	3082	1991	35,2	9,5
22 - 324	2400	3362	2172	36,7	10,3
22 - 326	2600	3643	2352	41,3	11,2
22 - 328	2800	3923	2533	44,3	12,0
22 - 330	3000	4203	2714	47,4	12,9
Высота 500 мм					
22 - 504	400	864	558	12,5	2,6
22 - 505	500	1080	697	15,1	3,3
22 - 506	600	1295	836	17,7	3,9
22 - 507	700	1511	976	20,3	4,6
22 - 508	800	1727	1115	22,9	5,2
22 - 509	900	1943	1255	25,5	5,9
22 - 510	1000	2159	1394	28,2	6,5
22 - 511	1100	2375	1533	30,8	7,2
22 - 512	1200	2591	1673	33,6	7,8
22 - 513	1300	2807	1812	36,2	8,5
22 - 514	1400	3023	1952	38,8	9,1
22 - 515	1500	3239	2091	41,4	9,8
22 - 516	1600	3454	2230	44,0	10,4
22 - 517	1700	3670	2370	46,7	11,1
22 - 518	1800	3886	2509	49,7	11,7
22 - 519	1900	4102	2649	52,3	12,4
22 - 520	2000	4318	2788	54,9	13,0
22 - 522	2200	4750	3067	60,2	14,3
22 - 524	2400	5182	3346	62,8	15,6
22 - 526	2600	5613	3624	70,7	16,9
22 - 528	2800	6045	3903	75,9	18,2
22 - 530	3000	6477	4182	81,2	19,5

* Значение теплового потока при температурных условиях 75/65/20°C приведено для наглядного сохранения общности с европейским стандартом EN 442.

** Справочные значения массы и вместимости радиаторов.

Типоразмер радиатора	Длина L, мм	Номинальный тепловой поток, Вт		Масса, кг **	Объем, л **
		$\Delta T = 70 \text{ }^\circ\text{C}$	$\Delta T = 50 \text{ }^\circ\text{C}$ (75/65/20)*		
Высота 600 мм					
22 - 604	400	987	637	15,0	3,0
22 - 605	500	1234	797	18,1	3,8
22 - 606	600	1481	956	21,2	4,6
22 - 607	700	1728	1116	24,4	5,3
22 - 608	800	1974	1275	27,5	6,1
22 - 609	900	2221	1434	30,6	6,8
22 - 610	1000	2468	1594	33,9	7,6
22 - 611	1100	2715	1753	37,0	8,4
22 - 612	1200	2962	1912	40,4	9,1
22 - 613	1300	3208	2072	43,6	9,9
22 - 614	1400	3455	2231	46,8	10,6
22 - 615	1500	3702	2391	49,9	11,4
22 - 616	1600	3949	2550	53,1	12,2
22 - 617	1700	4196	2709	56,3	12,9
22 - 618	1800	4442	2869	59,9	13,7
22 - 619	1900	4689	3028	63,1	14,4
22 - 620	2000	4936	3187	66,2	15,2
22 - 622	2200	5430	3506	72,6	16,7
22 - 624	2400	5923	3825	75,8	18,2
22 - 626	2600	6417	4144	85,3	19,8
22 - 628	2800	6910	4462	91,6	21,3
22 - 630	3000	7404	4781	98,0	22,8
Высота 700 мм					
22 - 704	400	1118	722	17,4	3,5
22 - 705	500	1398	902	21,1	4,4
22 - 706	600	1677	1083	24,8	5,3
22 - 707	700	1957	1263	28,4	6,2
22 - 708	800	2236	1444	32,1	7,0
22 - 709	900	2516	1624	35,8	7,9
22 - 710	1000	2795	1805	39,6	8,8
22 - 711	1100	3075	1985	43,3	9,7
22 - 712	1200	3354	2165	47,3	10,6
22 - 713	1300	3634	2346	51,0	11,4
22 - 714	1400	3913	2526	54,7	12,3
22 - 715	1500	4193	2707	58,4	13,2
22 - 716	1600	4472	2887	62,2	14,1
22 - 717	1700	4752	3068	65,9	15,0
22 - 718	1800	5031	3248	70,1	15,8
22 - 719	1900	5311	3429	73,8	16,7
22 - 720	2000	5590	3609	77,6	17,6
22 - 722	2200	6149	3970	85,1	19,4
22 - 724	2400	6708	4331	88,8	21,1
22 - 726	2600	7267	4692	99,9	22,9
22 - 728	2800	7826	5053	107,3	24,6
22 - 730	3000	8385	5414	114,9	26,4

* Значение теплового потока при температурных условиях 75/65/20°C приведено для наглядного сохранения общности с европейским стандартом EN 442.

** Справочные значения массы и вместимости радиаторов.

Таблица 1.8

Основные параметры и размеры радиаторов типа ЛК 30 и ЛУ 30,
высотой 300, 500, 600, 700 мм

Продолжение табл. 1.8

Типоразмер радиатора	Длина L, мм	Номинальный тепловой поток, Вт		Масса, кг **	Объем, л **
		$\Delta T = 70 \text{ }^\circ\text{C}$	$\Delta T = 50 \text{ }^\circ\text{C}$ (75/65/20)*		
Высота 300 мм					
30 - 304	400	516	333	9,1	2,6
30 - 305	500	645	417	10,9	3,2
30 - 306	600	774	500	12,6	3,8
30 - 307	700	903	583	14,4	4,5
30 - 308	800	1032	666	16,1	5,1
30 - 309	900	1161	750	17,9	5,8
30 - 310	1000	1290	833	19,8	6,4
30 - 311	1100	1419	916	21,5	7,0
30 - 312	1200	1548	1000	23,3	7,7
30 - 313	1300	1677	1083	25,0	8,3
30 - 314	1400	1806	1166	26,8	9,0
30 - 315	1500	1935	1250	28,5	9,6
30 - 316	1600	2064	1333	30,3	10,2
30 - 317	1700	2193	1416	32,0	10,9
30 - 318	1800	2322	1499	34,1	11,5
30 - 319	1900	2451	1583	35,8	12,2
30 - 320	2000	2580	1666	37,6	12,8
30 - 322	2200	2838	1833	41,2	14,1
30 - 324	2400	3096	1999	42,9	15,4
30 - 326	2600	3354	2166	48,2	16,6
30 - 328	2800	3612	2332	51,7	17,9
30 - 330	3000	3870	2499	55,3	19,2
Высота 500 мм					
30 - 504	400	778	502	14,3	4,0
30 - 505	500	972	628	17,2	5,0
30 - 506	600	1166	753	20,1	5,9
30 - 507	700	1361	879	22,9	6,9
30 - 508	800	1555	1004	25,8	7,9
30 - 509	900	1750	1130	28,7	8,9
30 - 510	1000	1944	1255	31,7	9,9
30 - 511	1100	2138	1381	34,6	10,9
30 - 512	1200	2333	1506	37,5	11,9
30 - 513	1300	2527	1632	40,3	12,9
30 - 514	1400	2722	1757	43,2	13,9
30 - 515	1500	2916	1883	46,1	14,9
30 - 516	1600	3110	2008	49,0	15,8
30 - 517	1700	3305	2134	51,9	16,8
30 - 518	1800	3499	2259	55,2	17,8
30 - 519	1900	3694	2385	58,1	18,8
30 - 520	2000	3888	2510	61,0	19,8
30 - 522	2200	4277	2761	66,8	21,8
30 - 524	2400	4666	3012	69,7	23,8
30 - 526	2600	5054	3263	78,4	25,7
30 - 528	2800	5443	3514	84,1	27,7
30 - 530	3000	5832	3765	90,0	29,7

* Значение теплового потока при температурных условиях 75/65/20°C приведено для наглядного сохранения общности с европейским стандартом EN 442.

** Справочные значения массы и вместимости радиаторов.

Типоразмер радиатора	Длина L, мм	Номинальный тепловой поток, Вт		Масса, кг **	Объем, л **
		$\Delta T = 70 \text{ }^\circ\text{C}$	$\Delta T = 50 \text{ }^\circ\text{C}$ (75/65/20)*		
Высота 600 мм					
30 - 604	400	904	584	16,9	4,6
30 - 605	500	1131	730	20,3	5,8
30 - 606	600	1357	876	23,8	7,0
30 - 607	700	1583	1022	27,2	8,1
30 - 608	800	1809	1168	30,7	9,3
30 - 609	900	2035	1314	34,1	10,4
30 - 610	1000	2261	1460	37,7	11,6
30 - 611	1100	2487	1606	41,1	12,8
30 - 612	1200	2713	1752	44,6	13,9
30 - 613	1300	2939	1898	48,0	15,1
30 - 614	1400	3165	2044	51,5	16,2
30 - 615	1500	3392	2190	54,9	17,4
30 - 616	1600	3618	2336	58,3	18,6
30 - 617	1700	3844	2482	61,8	19,7
30 - 618	1800	4070	2628	65,8	20,9
30 - 619	1900	4296	2774	69,2	22,0
30 - 620	2000	4522	2920	72,6	23,2
30 - 622	2200	4974	3212	79,7	25,5
30 - 624	2400	5426	3504	83,1	27,8
30 - 626	2600	5879	3796	93,4	30,2
30 - 628	2800	6331	4088	100,3	32,5
30 - 630	3000	6783	4380	107,4	34,8
Высота 700 мм					
30 - 704	400	991	640	19,5	5,3
30 - 705	500	1239	800	23,5	6,6
30 - 706	600	1487	960	27,5	7,9
30 - 707	700	1735	1120	31,5	9,2
30 - 708	800	1982	1280	35,5	10,6
30 - 709	900	2230	1440	39,5	11,9
30 - 710	1000	2478	1600	43,6	13,2
30 - 711	1100	2726	1760	47,7	14,5
30 - 712	1200	2974	1920	51,7	15,8
30 - 713	1300	3221	2080	55,7	17,2
30 - 714	1400	3469	2240	59,7	18,5
30 - 715	1500	3717	2400	63,7	19,8
30 - 716	1600	3965	2560	67,7	21,1
30 - 717	1700	4213	2720	71,7	22,4
30 - 718	1800	4460	2880	76,3	23,8
30 - 719	1900	4708	3040	80,3	25,1
30 - 720	2000	4956	3200	84,3	26,4
30 - 722	2200	5452	3520	92,5	29,0
30 - 724	2400	5947	3840	96,5	31,7
30 - 726	2600	6443	4160	108,5	34,3
30 - 728	2800	6938	4480	116,6	37,0
30 - 730	3000	7434	4800	124,7	39,6

* Значение теплового потока при температурных условиях 75/65/20°C приведено для наглядного сохранения общности с европейским стандартом EN 442.

** Справочные значения массы и вместимости радиаторов.

Таблица 1.9

Основные параметры и размеры радиаторов типа ЛК 30А и ЛУ 30А,
высотой 300, 500, 600, 700 мм

Продолжение табл. 1.9

Типоразмер радиатора	Длина L, мм	Номинальный тепловой поток, Вт		Масса, кг **	Объем, л **
		$\Delta T = 70 \text{ }^\circ\text{C}$	$\Delta T = 50 \text{ }^\circ\text{C}$ (75/65/20)*		
Высота 300 мм					
30A - 304	400	516	333	8,4	2,6
30A - 305	500	645	417	10,1	3,2
30A - 306	600	774	500	11,8	3,8
30A - 307	700	903	583	13,5	4,5
30A - 308	800	1032	666	15,1	5,1
30A - 309	900	1161	750	16,8	5,8
30A - 310	1000	1290	833	18,7	6,4
30A - 311	1100	1419	916	20,4	7,0
30A - 312	1200	1548	1000	22,1	7,7
30A - 313	1300	1677	1083	23,7	8,3
30A - 314	1400	1806	1166	25,4	9,0
30A - 315	1500	1935	1250	27,1	9,6
30A - 316	1600	2064	1333	28,8	10,2
30A - 317	1700	2193	1416	30,5	10,9
30A - 318	1800	2322	1499	32,5	11,5
30A - 319	1900	2451	1583	34,2	12,2
30A - 320	2000	2580	1666	35,9	12,8
30A - 322	2200	2838	1833	39,4	14,1
30A - 324	2400	3096	1999	41,1	15,4
30A - 326	2600	3354	2166	46,2	16,6
30A - 328	2800	3612	2332	49,6	17,9
30A - 330	3000	3870	2499	53,1	19,2
Высота 500 мм					
30A - 504	400	778	502	12,9	4,0
30A - 505	500	972	628	15,7	5,0
30A - 506	600	1166	753	18,5	5,9
30A - 507	700	1361	879	21,4	6,9
30A - 508	800	1555	1004	24,2	7,9
30A - 509	900	1750	1130	27,0	8,9
30A - 510	1000	1944	1255	30,0	9,9
30A - 511	1100	2138	1381	32,8	10,9
30A - 512	1200	2333	1506	35,6	11,9
30A - 513	1300	2527	1632	38,4	12,9
30A - 514	1400	2722	1757	41,3	13,9
30A - 515	1500	2916	1883	44,1	14,9
30A - 516	1600	3110	2008	46,9	15,8
30A - 517	1700	3305	2134	49,7	16,8
30A - 518	1800	3499	2259	52,9	17,8
30A - 519	1900	3694	2385	55,7	18,8
30A - 520	2000	3888	2510	58,5	19,8
30A - 522	2200	4277	2761	64,3	21,8
30A - 524	2400	4666	3012	67,1	23,8
30A - 526	2600	5054	3263	75,6	25,7
30A - 528	2800	5443	3514	81,2	27,7
30A - 530	3000	5832	3765	87,0	29,7

* Значение теплового потока при температурных условиях 75/65/20°C приведено для наглядного сохранения общности с европейским стандартом EN 442.

** Справочные значения массы и вместимости радиаторов.

Типоразмер радиатора	Длина L, мм	Номинальный тепловой поток, Вт		Масса, кг **	Объем, л **
		$\Delta T = 70 \text{ }^\circ\text{C}$	$\Delta T = 50 \text{ }^\circ\text{C}$ (75/65/20)*		
Высота 600 мм					
30A - 604	400	904	584	15,1	4,6
30A - 605	500	1131	730	18,5	5,8
30A - 606	600	1357	876	21,9	7,0
30A - 607	700	1583	1022	25,3	8,1
30A - 608	800	1809	1168	28,7	9,3
30A - 609	900	2035	1314	32,1	10,4
30A - 610	1000	2261	1460	35,6	11,6
30A - 611	1100	2487	1606	39,0	12,8
30A - 612	1200	2713	1752	42,4	13,9
30A - 613	1300	2939	1898	45,8	15,1
30A - 614	1400	3165	2044	49,2	16,2
30A - 615	1500	3392	2190	52,6	17,4
30A - 616	1600	3618	2336	56,0	18,6
30A - 617	1700	3844	2482	59,4	19,7
30A - 618	1800	4070	2628	63,0	20,9
30A - 619	1900	4296	2774	66,4	22,0
30A - 620	2000	4522	2920	69,8	23,2
30A - 622	2200	4974	3212	76,7	25,5
30A - 624	2400	5426	3504	80,1	27,8
30A - 626	2600	5879	3796	90,3	30,2
30A - 628	2800	6331	4088	97,1	32,5
30A - 630	3000	6783	4380	104,0	34,8
Высота 700 мм					
30A - 704	400	991	640	17,4	5,3
30A - 705	500	1239	800	21,4	6,6
30A - 706	600	1487	960	25,3	7,9
30A - 707	700	1735	1120	29,3	9,2
30A - 708	800	1982	1280	33,2	10,6
30A - 709	900	2230	1440	37,2	11,9
30A - 710	1000	2478	1600	41,3	13,2
30A - 711	1100	2726	1760	45,2	14,5
30A - 712	1200	2974	1920	49,2	15,8
30A - 713	1300	3221	2080	53,1	17,2
30A - 714	1400	3469	2240	57,1	18,5
30A - 715	1500	3717	2400	61,1	19,8
30A - 716	1600	3965	2560	65,0	21,1
30A - 717	1700	4213	2720	69,0	22,4
30A - 718	1800	4460	2880	73,2	23,8
30A - 719	1900	4708	3040	77,2	25,1
30A - 720	2000	4956	3200	81,1	26,4
30A - 722	2200	5452	3520	89,2	29,0
30A - 724	2400	5947	3840	93,1	31,7
30A - 726	2600	6443	4160	105,0	34,3
30A - 728	2800	6938	4480	112,9	37,0
30A - 730	3000	7434	4800	120,9	39,6

* Значение теплового потока при температурных условиях 75/65/20°C приведено для наглядного сохранения общности с европейским стандартом EN 442.

** Справочные значения массы и вместимости радиаторов.

Таблица 1.10

Основные параметры и размеры радиаторов типа ЛК 33 и ЛУ 33,
высотой 300, 500, 600, 700 мм

Продолжение табл. 1.10

Типоразмер радиатора	Длина L, мм	Номинальный тепловой поток, Вт		Масса, кг **	Объем, л **
		$\Delta T = 70 \text{ }^\circ\text{C}$	$\Delta T = 50 \text{ }^\circ\text{C}$ (75/65/20)*		
Высота 300 мм					
33 - 304	400	791	511	11,1	2,6
33 - 305	500	989	638	13,4	3,2
33 - 306	600	1186	766	15,6	3,8
33 - 307	700	1384	894	17,9	4,5
33 - 308	800	1582	1021	20,1	5,1
33 - 309	900	1779	1149	22,4	5,8
33 - 310	1000	1977	1277	24,7	6,4
33 - 311	1100	2175	1404	27,0	7,0
33 - 312	1200	2372	1532	29,4	7,7
33 - 313	1300	2570	1660	31,7	8,3
33 - 314	1400	2768	1788	33,9	9,0
33 - 315	1500	2966	1915	36,2	9,6
33 - 316	1600	3163	2043	38,5	10,2
33 - 317	1700	3361	2171	40,7	10,9
33 - 318	1800	3559	2298	43,3	11,5
33 - 319	1900	3756	2426	45,5	12,2
33 - 320	2000	3954	2554	47,8	12,8
33 - 322	2200	4349	2809	52,5	14,1
33 - 324	2400	4745	3064	54,7	15,4
33 - 326	2600	5140	3320	61,5	16,6
33 - 328	2800	5536	3575	66,0	17,9
33 - 330	3000	5931	3830	70,7	19,2
Высота 500 мм					
33 - 504	400	1210	782	18,3	4,0
33 - 505	500	1513	977	22,2	5,0
33 - 506	600	1816	1172	26,1	5,9
33 - 507	700	2118	1368	30,0	6,9
33 - 508	800	2421	1563	33,9	7,9
33 - 509	900	2723	1759	37,8	8,9
33 - 510	1000	3026	1954	41,8	9,9
33 - 511	1100	3329	2149	45,7	10,9
33 - 512	1200	3631	2345	49,9	11,9
33 - 513	1300	3934	2540	53,8	12,9
33 - 514	1400	4236	2736	57,8	13,9
33 - 515	1500	4539	2931	61,7	14,9
33 - 516	1600	4842	3126	65,6	15,8
33 - 517	1700	5144	3322	69,5	16,8
33 - 518	1800	5447	3517	73,9	17,8
33 - 519	1900	5749	3713	77,8	18,8
33 - 520	2000	6052	3908	81,7	19,8
33 - 522	2200	6657	4299	89,7	21,8
33 - 524	2400	7262	4690	93,6	23,8
33 - 526	2600	7868	5080	105,4	25,7
33 - 528	2800	8473	5471	113,2	27,7
33 - 530	3000	9078	5862	121,2	29,7

* Значение теплового потока при температурных условиях 75/65/20°C приведено для наглядного сохранения общности с европейским стандартом EN 442.

** Справочные значения массы и вместимости радиаторов.

Типоразмер радиатора	Длина L, мм	Номинальный тепловой поток, Вт		Масса, кг **	Объем, л **
		$\Delta T = 70 \text{ }^\circ\text{C}$	$\Delta T = 50 \text{ }^\circ\text{C}$ (75/65/20)*		
Высота 600 мм					
33 - 604	400	1402	905	21,9	4,6
33 - 605	500	1753	1132	26,6	5,8
33 - 606	600	2103	1358	31,3	7,0
33 - 607	700	2454	1584	36,0	8,1
33 - 608	800	2804	1811	40,7	9,3
33 - 609	900	3155	2037	45,4	10,4
33 - 610	1000	3505	2263	50,3	11,6
33 - 611	1100	3856	2490	55,0	12,8
33 - 612	1200	4206	2716	60,1	13,9
33 - 613	1300	4557	2942	64,9	15,1
33 - 614	1400	4907	3168	69,6	16,2
33 - 615	1500	5258	3395	74,4	17,4
33 - 616	1600	5608	3621	79,1	18,6
33 - 617	1700	5959	3847	83,9	19,7
33 - 618	1800	6309	4074	89,1	20,9
33 - 619	1900	6660	4300	93,9	22,0
33 - 620	2000	7010	4526	98,6	23,2
33 - 622	2200	7711	4979	108,2	25,5
33 - 624	2400	8412	5432	113,0	27,8
33 - 626	2600	9113	5884	127,2	30,2
33 - 628	2800	9814	6337	136,7	32,5
33 - 630	3000	10515	6790	146,3	34,8
Высота 700 мм					
33 - 704	400	1606	1037	25,5	5,3
33 - 705	500	2007	1296	31,0	6,6
33 - 706	600	2408	1555	36,5	7,9
33 - 707	700	2810	1814	42,1	9,2
33 - 708	800	3211	2074	47,6	10,6
33 - 709	900	3613	2333	53,1	11,9
33 - 710	1000	4014	2592	58,8	13,2
33 - 711	1100	4415	2851	64,3	14,5
33 - 712	1200	4817	3110	70,4	15,8
33 - 713	1300	5218	3370	75,9	17,2
33 - 714	1400	5620	3629	81,5	18,5
33 - 715	1500	6021	3888	87,1	19,8
33 - 716	1600	6422	4147	92,6	21,1
33 - 717	1700	6824	4406	98,2	22,4
33 - 718	1800	7225	4666	104,3	23,8
33 - 719	1900	7627	4925	109,9	25,1
33 - 720	2000	8028	5184	115,5	26,4
33 - 722	2200	8831	5702	126,7	29,0
33 - 724	2400	9634	6221	132,3	31,7
33 - 726	2600	10436	6739	149,0	34,3
33 - 728	2800	11239	7258	160,2	37,0
33 - 730	3000	12042	7776	171,4	39,6

* Значение теплового потока при температурных условиях 75/65/20°C приведено для наглядного сохранения общности с европейским стандартом EN 442.

** Справочные значения массы и вместимости радиаторов.

2. СХЕМЫ И ЭЛЕМЕНТЫ СИСТЕМ ОТОПЛЕНИЯ

2.1 Отопительные радиаторы «Лидея» применяют в двухтрубных и однотрубных системах отопления с вертикальным и горизонтальным расположением теплопроводов, объединяющих отопительные приборы. При проектировании рекомендуется применять тупиковую схему разводки магистралей.

2.2 Радиаторы могут применяться как в насосных или элеваторных, так и в гравитационных системах отопления.

Для повышения надёжности и долговечности систем отопления рекомендуется применять закрытый расширительный сосуд. В большинстве зарубежных котлов, особенно настенных, мембранный расширительный сосуд уже имеется.

2.3 Рекомендуемые схемы систем отопления и присоединения к ним радиаторов «Лидея» такие же, как и для всех других отопительных приборов с четырьмя боковыми (и двумя нижними для модификации ЛУ) присоединительными отверстиями, и не требуют специальных разъяснений. Подчеркнем лишь, что установка воздухоотводчика в свободном верхнем отверстии является обязательной, схема «сверху-вниз» является предпочтительной, установка терморегулирующей арматуры на верхней подводке – рекомендуемой.

2.4 Радиаторы в помещении устанавливаются, как правило, под окном на стене. Присоединение теплопроводов к радиаторам может быть с одной стороны (одностороннее) и с противоположных сторон приборов (разностороннее, или диагональное).

При одностороннем присоединении труб не рекомендуется применять чрезмерно длинные радиаторы. В случаях, когда применение длинных радиаторов неизбежно, целесообразно применять разностороннюю схему присоединения приборов.

2.5 Регулирование теплового потока радиаторов в системах отопления осуществляется с помощью индивидуальных регуляторов (ручного или автоматического действия), устанавливаемых на подводках к приборам. Для ручного регулирования используют обычные краны двойной регулировки, краны регулирующие проходные (КРП) и др.

Для автоматического регулирования в насосных системах отопления применяют термостатические вентили. При этом для однотрубных систем рекомендуется использовать вентили с уменьшенным гидравлическим сопротивлением.

2.6 В последнее время в отечественной практике находит всё более широкое применение скрытая (под чистым полом) прокладка теплопроводов и нижнее их присоединение к радиаторам с помощью специальных транзитных вертикальных подводящих теплопроводов, обеспечивающих наиболее рациональную схему

движения теплоносителя в радиаторе по схеме "сверху-вниз". Во всех случаях в верхней противоположной пробке радиатора необходимо предусматривать установку воздухоотводчика.

2.7 Радиаторы «Лидея» ЛУ «Универсал» в случае донного подключения к подводящим теплопроводам обычно присоединяются с помощью Н-образного запорного клапана (рис. 2.1), который может быть использован как в однотрубной, так и в двухтрубной системе отопления. С его помощью можно отключить радиатор для его демонтажа или технического обслуживания без опорожнения всей системы отопления. Клапан может присоединяться к штуцерам радиатора с внутренней резьбой G ¾ с помощью специальных переходных штуцеров G ¾ x G ¾. Универсальные Н-образные клапаны или их аналоги поставляются настроенными для применения в двухтрубной системе отопления, т.е. с закрытым встроенным байпасом. Переключение клапана для работы в однотрубной системе производится простым вращением затвора байпаса, при котором обеспечивается возможность регулирования доли теплоносителя, затекающего в радиатор (коэффициента затекания).

Для двухтрубных систем вместо установки Н – образного клапана можно использовать простые вертикальные подводки.



Рисунок 2.1

Н-образный клапан
для нижнего подключения

2.8 Для полного отключения стояков и спуска из них воды на подъёмном и опускном участках в местах присоединения стояков к горячей и обратной магистралям устанавливают соответствующую запорную арматуру. Для малоэтажных зданий для спуска воды допускается установка тройников с пробками. В зданиях с числом этажей 8 и более установка спускных кранов (вместо тройников с пробками) на подъёмных и опускных участках является обязательной независимо от расчётной температуры теплоносителя.

3. ГИДРАВЛИЧЕСКИЙ РАСЧЕТ

3.1 Значения располагаемого давления при непосредственном присоединении к тепловой сети через элеватор следует принимать согласно указаниям, приведенным в СНиП 41-01-2003

3.2 Гидравлический расчёт теплопроводов систем отопления с радиаторами «Лидея» рекомендуется проводить исходя из постоянного перепада температур теплоносителя в стояках. При переменном перепаде температур теплоносителя в стояках его отклонение от расчётного перепада в системе не должно превышать 15 %.

3.3 Потери давления в циркуляционных кольцах системы отопления не должны отличаться при постоянном перепаде температур более чем на 15 % при тупиковой схеме разводки магистралей и более чем на 5 % при попутной схеме.

3.4 При гидравлическом расчёте теплопроводов потери давления на трение и преодоление местных сопротивлений следует определять по методу «характеристик гидравлического сопротивления»:

$$\Delta P = S * M^2 \quad (3.1)$$

или по методу удельных линейных потерь давления:

$$\Delta P = R * L + Z \quad (3.2)$$

где ΔP - потери давления на трение и преодоление местных сопротивлений, Па;

$S = A * \phi'$ - характеристика сопротивления участка теплопровода, равная потере давления в нём при расходе теплоносителя 1 кг/с, Па/(кг/с)²;

A - удельное скоростное давление в теплопроводах при расходе теплоносителя 1 кг/с, Па/(кг/с)² (принимается по приложению 1);

$\phi' = [(l/d) * L + \phi\phi]$ - приведенный коэффициент сопротивления рассчитываемого участка теплопровода;

ϕ - коэффициент трения;

d - внутренний диаметр теплопровода, м;

L - длина рассчитываемого участка теплопровода, м;

$\phi\phi$ - сумма коэффициентов местных сопротивлений на рассчитываемом участке сети;

M - расход теплоносителя, кг/с;

R - удельная линейная потеря давления на 1 м трубы, Па/м;

Z - местные потери давления на участке, Па.

3.5 В табл. 3.1 приведены гидравлические характеристики радиаторов «Лидея» при нормативном расходе горячей воды через прибор $M_{пр} = 0,1$ кг/с (360

кг/ч), характерном для однетрубных систем отопления при проходе всей воды через прибор, а также при расходе 0,02 кг/с (72 кг/ч), характерном для двухтрубных систем отопления и однетрубных с замыкающим участком и термостатом на подводке. При необходимости с допустимой для практических расчетов погрешностью данные таблицы 3.1 могут быть линейно интерполированы для других расходов теплоносителя.

Гидравлические характеристики при движении теплоносителя по схемам «сверху-вниз» и «снизу-вверх» практически не зависят от высоты и длины радиатора.

Таблица 3.1

Усредненные значения гидравлических характеристик радиаторов «Лидея» с подводками с условным диаметром 15 мм и с эквивалентной шероховатостью 0,2 мм

Типы радиаторов	Коэффициент местного сопротивления λ при расходе теплоносителя через прибор $M_{пр}$		Характеристика сопротивления $S * 10^{-4}$, Па/(кг/с) ² , при расходе теплоносителя через прибор $M_{пр}$	
	72 кг/ч	360 кг/ч	72 кг/ч	360 кг/ч
10, 11, 11А	31	27	42,4	37,1
20, 20А, 21	18,5	16	25,2	21,8
22	18	15	24,5	20,5
30, 30А, 33	12	11	16,6	15,1

3.6 Значения удельных скоростных давлений и приведённых коэффициентов гидравлического трения для стальных теплопроводов систем отопления принимаются по приложению 1. Гидравлические характеристики медных теплопроводов приведены в приложении 2.

3.7 Значения коэффициентов местного сопротивления конструктивных элементов систем водяного отопления принимаются по "Справочнику проектировщика. Внутренние санитарно-технические устройства. Ч.1. Отопление" /Под редакцией И.Г.Староверова/. - М., Стройиздат, 1990.

3.8 Гидравлические характеристики отопительного прибора и подводящих теплопроводов в однетрубных системах отопления с замыкающими участками определяют по фактическому расходу через прибор, используя коэффициент затекания $\alpha_{лр}$, характеризующий долю теплоносителя, проходящего через прибор, в общем расходе в подводке к радиаторному узлу. Таким образом, в однетрубных системах отопления расход воды через прибор $M_{пр}$, кг/с, определяется зависимостью

$$M_{пр} = \alpha_{лр} * M_{ст} \quad (3.3)$$

где $\alpha_{лр}$ - коэффициент затекания воды в прибор;

$M_{ст}$ - расход теплоносителя в стояке однетрубной системы отопления при одностороннем подключении радиаторного узла, кг/с.

3.9 Значения коэффициентов затекания $\alpha_{лр}$ для радиаторов при различных сочетаниях диаметров труб стояков $d_{ст}$, смещённых замыкающих участков $d_{з}$ и

подводящих теплопроводов d_n узлов одностороннего присоединения радиаторов в однотрубных системах отопления при установке на подводках некоторых моделей терморегулирующих клапанов представлены в таблице 3.2. Эти данные приведены для чистой регулирующей арматуры при движении теплоносителя по схеме "сверху-вниз" и полностью открытом клапане. В реальных условиях эксплуатации коэффициенты затекания из-за возможных загрязнений уменьшаются на 5-10%. Коэффициенты затекания незначительно зависят от схемы движения теплоносителя, а также от высоты радиатора (на 3-4 % уменьшаются при высоте 300 мм и на 4-5 % увеличиваются при высоте 700 мм), поэтому при расчётах можно пользоваться усреднёнными значениями $\alpha_{лр}$, ориентированными на радиаторы высотой 500 мм.

Таблица 3.2

Усреднённые значения коэффициентов затекания $\alpha_{лр}$ узлов однотрубных систем водяного отопления со стальными панельными радиаторами «Лидея»

Вид термостата	Тип радиатора	Значения $\alpha_{лр}$ при $d_{ст} \times d_{зв} \times d_n = 15 \times 15 \times 15$ (мм)
Фирма «ГЕРЦ Арматурен»: тип «ГЕРЦ-TS-E» с жидкостным датчиком при $X_p=0,44$ мм	10, 11, 11A	0,205
	20, 20A, 21, 22, 30, 30A, 33	0,225
Фирма «ГЕРЦ Арматурен»: тип «ГЕРЦ-TS-E» с жидкостным датчиком при $X_p=0,7$ мм	10, 11, 11A	0,305
	20, 20A, 21, 22, 30, 30A, 33	0,335
Фирма «Данфосс»: тип RTD-G с газоконденсатным датчиком при $X_p=0,57$ мм	10, 11, 11A	0,2
	20, 20A, 21, 22, 30, 30A, 33	0,22
Фирма «Овентроп»: тип M с жидкостным датчиком при $X_p=0,44$ мм	10, 11, 11A	0,2
	20, 20A, 21, 22, 30, 30A, 33	0,205

3.10 Коэффициенты затекания при установке термостатических клапанов определены для распространенной настройки клапана на режим 2 К. Очевидно, что при расчете коэффициента затекания для частично открытого клапана потребный размер отопительного прибора будет больше, чем при расчёте для полностью открытого клапана, характерного при использовании обычных кранов и вентилей. Для однотрубных систем отопления следует применять специальные термостатические клапаны уменьшенного гидравлического сопротивления.

3.11 В радиаторах «Лидея» ЛУ («Универсал») в верхнем боковом фитинге транзитного теплопровода установлен встроенный терморегулирующий клапан фирмы Schloesser (каталожный номер 6030 00006), который предназначен для применения в радиаторах, устанавливаемых в двухтрубных системах водяного отопления (рис. 3.1)

Для клапанов 6030 00006 возможно использование термостатических элементов (термостатических головок) фирмы Schloesser следующих серий: Diamant, Diamant Plus, Diamant Invest, Brillant, Brillant Plus, а также других производителей с присоединительной резьбой M30x1,5 и позицией закрытия 11,5 мм.



Рисунок 3.1

Внешний вид встроенного клапана фирмы Schloesser (каталожный номер 6030 00006)

Встраиваемый клапан имеет устройство предварительной настройки пропускной способности для обеспечения расчетного распределения потока теплоносителя по всем отопительным приборам двухтрубной системы отопления. Предварительная настройка осуществляется согласно диаграмме (рис. 3.2) и может производиться в диапазоне от "1" до "6", не допускается установка с интервалом менее 1,0.

Цифра 6 соответствует нормальной установке (заводские установки). В положении 6 клапан полностью открыт.



Позиции настройки	1	2	3	4	5	6
K_v ($\Delta t = 2K$)	0,14	0,22	0,50	0,56	0,76	0,97

Рисунок 3.2

Гидравлические характеристики встроенных клапанов фирмы Schloesser при различных режимах настройки

3.12 В однотрубных системах отопления с радиаторами «Лидея» целесообразно применять трёхходовые термостатические клапаны, обеспечивающие удобное подключение к прибору и монтаж замыкающего участка. Гидравлические характеристики радиаторных узлов с трёхходовыми термостатами определяют перепад давлений между подводящим и обратным патрубками у замыкающего участка, зависят от настройки на коэффициент затекания, расхода теплоносителя в стояке и от гидравлических характеристик отопительных приборов.

Использование трёхходовых термостатов в однотрубных системах отопления обеспечивает более высокие значения коэффициента затекания, чем при использовании термостатов пониженного сопротивления, монтируемых на подводках к приборам.

3.13 Для снижения уровня звука термостатических клапанов до приемлемых значений 25-30 дБА рекомендуется скорость воды в подводках не более 0,6-0,8 м/с, а перепад давления на клапанах различных моделей – не более 15-30 кПа (1,5-3 м в.ст.). Для обеспечения нормальной работы термостатического клапана перепад давления на нём, как правило, должен быть не менее 3-5 кПа (0,3-0,5 м в.ст.).

3.14 Производительность и напор насосов для систем отопления, заполняемых низкотемпературными жидкостями, следует увеличивать из-за существенных различий теплофизических свойств антифриза и воды. Например, для антифриза «DIXIS-30» производительность необходимо увеличивать на 10%, а напор на 50%.

4. ТЕПЛОВОЙ РАСЧЁТ

4.1 Тепловой расчёт проводится по существующим методикам с применением основных расчётных зависимостей, изложенных в специальной справочно-информационной литературе, и с учётом данных, приведенных в настоящих рекомендациях.

4.2 При нахождении общего расхода воды в системе отопления её расход, определённый на основании суммарных теплопотерь здания, увеличивается пропорционально поправочным коэффициентам, один из которых, φ_1 , зависит от номенклатурного шага радиатора и принимается в зависимости от высоты по табл.4.1, а второй, φ_2 , – от доли увеличения теплопотерь через радиаторный

участок и принимается в зависимости от типа наружного ограждения также по табл. 4.1.

При нахождении значений φ_1 учитывался номенклатурный шаг типоразмеров радиаторов, наиболее распространённых в системах отопления жилых зданий. Доля панельных радиаторов с длиной более 1400 мм сравнительно невелика, поэтому при нахождении φ_1 номенклатурный шаг длинных радиаторов не учитывался.

При использовании теплоизолированных защитных экранов можно принимать $\varphi_2 = 1$.

Таблица 4.1

Значения поправочных коэффициентов φ_1 и φ_2

Тип радиатора	Высота радиатора, мм	Средний номенклатурный шаг, Вт	Λ_1	Λ_2 при установке	
				у наружной стены	у наружного остекления
10	300	53	1	1,04	1,1
	500	81	1,006		
	600	96	1,008		
	700	109	1,01		
11, 11A	300	79	1,006	1,03	1,08
	500	126	1,02		
	600	146	1,03		
	700	167	1,04		
20, 20A	300	90	1,007	1,03	1,08
	500	134	1,02		
	600	157	1,03		
	700	174	1,045		
21	300	113	1,015	1,02	1,06
	500	172	1,039		
	600	196	1,063		
	700	230	1,087		
22	300	140	1,029	1,015	1,04
	500	216	1,082		
	600	247	1,11		
	700	280	1,138		
30, 30A	300	129	1,04	1,01	1,06
	500	194	1,07		
	600	226	1,12		
	700	248	1,13		
33	300	198	1,075	1,01	1,02
	500	303	1,152		
	600	351	1,205		
	700	401	1,258		

Увеличение теплопотерь через радиаторные участки наружных ограждений не требует увеличения площади теплопередающей поверхности и, соответственно, номинального (нормативного) теплового потока при подборе радиатора, поскольку тепловой поток от прибора возрастает практически на столько же, на сколько возрастают теплопотери.

При введении поправочных коэффициентов φ_1 и φ_2 на общий расход теплоносителя в системе отопления можно в первом приближении не учитывать дополнительный расход теплоносителя по стоякам или ветвям к радиаторам, полагая, что с допустимой для практических расчётов погрешностью увеличение расхода по всем стоякам (ветвям) пропорционально увеличению их нагрузок.

4.3 При подборе радиаторов, оснащённых термостатическими клапанами, для минимизации риска разбалансировки системы отопления в период эксплуатации и во избежание нарушения Закона о защите прав потребителей, а также согласно европейским стандартам теплопотери, определённые по российским методикам, следует увеличивать в 1,15 раза для помещений, в которых устанавливаются радиаторы с автоматическими терморегуляторами.

4.4 Тепловой поток радиатора Q , Вт, при условиях, отличных от нормальных (нормативных), определяется по формуле:

$$Q = Q_{\text{н}} * (\Delta T / 70)^{1+n} * c * (M_{\text{нр}} / 0,1)^m * b * p = Q_{\text{н}} * \varphi_1 * \varphi_2 * b * p, \quad (4.1)$$

где $Q_{\text{н}}$ – номинальный тепловой поток радиатора при нормальных условиях, кВт, значения которого принимаются по табл. 1.1 – 1.10;

φT – фактический температурный напор, °С, определяемый по формуле

$$\varphi T = \frac{t_n + t_k}{2} - t_p = t_n - \frac{\varphi t_{\text{нр}}}{2} - t_p \quad (4.2)$$

где t_n и t_k – соответственно начальная и конечная температуры теплоносителя (на входе и выходе) в отопительном приборе, °С;

t_p – расчётная температура помещения, принимаемая равной расчётной температуре воздуха в отапливаемом помещении t_v , °С;

$\varphi t_{\text{нр}}$ – перепад температур теплоносителя в отопительном приборе, °С;

70 – нормированный температурный напор, °С;

c – поправочный коэффициент, с помощью которого учитывается влияние схемы движения теплоносителя (табл.4.2);

n, m – эмпирические показатели степени соответственно при относительных температурном напоре и расходе теплоносителя (табл.4.2);

$M_{\text{нр}}$ – фактический расход теплоносителя через отопительный прибор, кг/с;

b – безразмерный поправочный коэффициент на расчётное атмосферное давление (табл. 4.3);

φ_2 – безразмерный поправочный коэффициент, характеризующий зависимость теплового потока радиатора от количества колонок в нём при любых схемах движения теплоносителя (табл. 4.4);

p – безразмерный поправочный коэффициент, с помощью которого учитывается специфика зависимости теплового потока и коэффициента теплопередачи панельного радиатора от его длины при движении теплоносителя "снизу-вверх" (табл. 4.4); при движении теплоносителя по схемам "сверху-вниз" и "снизу-вниз" $p=1$.

$\varphi_1 = (\Delta T / 70)^{1+n}$ – безразмерный поправочный коэффициент, с помощью которого учитывается изменение теплового потока отопительных приборов при отличии расчётного температурного напора от нормального (табл. 4.5).

$\varphi_2 = c * (M_{\text{нр}} / 0,1)^m$ – безразмерный поправочный коэффициент, с помощью которого учитывается изменение теплового потока отопительного прибора при отличии расчётного расхода теплоносителя через прибор от нормального с учётом схемы движения теплоносителя (принимается по табл. 4.6);

Таблица 4.2

Значения показателей степени n и m , коэффициентов c и p при различных схемах движения теплоносителя

Схема движения теплоносителя	Расход теплоносителя $M_{\text{нр}}$		n	c	m	p
	кг/с	кг/ч				
Сверху-вниз	0,015-0,15	54-540	0,3	1	0	1
Снизу-вверх	0,015-0,15	54-540	0,33	0,8	0,1	Табл.4.4
Снизу-вниз	0,015-0,1	54-360	0,28	0,95	0	1

Таблица 4.3

Значения поправочного коэффициента b

Тип радиатора	b при атмосферном давлении, гПа (мм рт.ст.)							
	933 (700)	947 (710)	960 (720)	973 (730)	987 (740)	1000 (750)	1013,3 (760)	1040 (780)
10	0,973	0,977	0,982	0,986	0,99	0,995	1	1,009
11, 11А, 20,20А	0,968	0,973	0,978	0,984	0,989	0,995	1	1,01
21	0,965	0,971	0,977	0,983	0,988	0,994	1	1,012
22, 30, 30А	0,963	0,969	0,975	0,981	0,987	0,994	1	1,012
33	0,961	0,967	0,973	0,98	0,986	0,993	1	1,013

Таблица 4.4

Значения поправочного коэффициента p при движении теплоносителя по схеме "снизу-вверх"

Тип радиатора	Значения p при длине радиатора				
	400, 500	600, 700	800, 900	1000, 1200	1400 и более
10, 11, 11А	1,09	1,07	1,04	1,02	1
20, 20А, 21, 22, 30, 30А, 33	1,06	1,05	1,025	1,01	1

Таблица 4.5

Значения поправочного коэффициента ϕ_1

$\Delta T, ^\circ\text{C}$	λ_1 при схеме движения теплоносителя		
	Сверху-вниз	Снизу-вверх	Снизу-вниз
44	0,547	0,539	0,552
46	0,579	0,572	0,584
48	0,612	0,605	0,617
50	0,646	0,639	0,65
52	0,679	0,673	0,684
54	0,714	0,708	0,717
56	0,748	0,743	0,752
58	0,783	0,779	0,786
60	0,818	0,815	0,821
62	0,854	0,851	0,856
64	0,89	0,888	0,892
66	0,926	0,925	0,927
68	0,963	0,962	0,964
70	1	1	1
72	1,037	1,038	1,037
74	1,075	1,077	1,074
76	1,113	1,116	1,111

$\Delta T, ^\circ\text{C}$	λ_1 при схеме движения теплоносителя		
	Сверху-вниз	Снизу-вверх	Снизу-вниз
78	1,151	1,155	1,149
80	1,19	1,194	1,186
82	1,228	1,234	1,224
84	1,267	1,274	1,263
86	1,307	1,315	1,301
88	1,346	1,356	1,34
90	1,386	1,397	1,379
92	1,427	1,438	1,419
94	1,467	1,48	1,458
96	1,508	1,522	1,498
98	1,549	1,564	1,538
100	1,59	1,607	1,579
102	1,631	1,65	1,619
104	1,673	1,693	1,66
106	1,715	1,737	1,701
108	1,757	1,78	1,742
110	1,8	1,824	1,783

Таблица 4.6

Значения поправочного коэффициента ϕ_2 при движении теплоносителя по схеме «снизу-вверх»

МпР		λ_2
кг/с	кг/ч	
0,015	54	0,662
0,02	72	0,681
0,03	108	0,71
0,04	144	0,73
0,05	180	0,747
0,06	216	0,76

МпР		λ_2
кг/с	кг/ч	
0,07	252	0,772
0,08	288	0,783
0,09	324	0,792
0,1	360	0,8
0,125	450	0,818
0,15	540	0,833

Примечание. Значение ϕ_2 при движении теплоносителя «сверху-вниз» равно 1, «снизу-вниз» – 0,95

4.5 Полезный тепловой поток теплопроводов принимается обычно равным 50-90% от общей теплоотдачи труб при прокладке их у наружных стен и достигает 100% при расположении стояков у внутренних перегородок. Тепловой поток 1 м открыто проложенных вертикальных и горизонтальных гладких металлических труб, окрашенных масляной краской, определяется по приложению 3.

5. ПРИМЕР РАСЧЁТА ЭТАЖЕСТОЯКА ОДНОТРУБНОЙ СИСТЕМЫ ВОДЯНОГО ОТОПЛЕНИЯ С РАДИАТОРАМИ «ЛИДЕЯ»

Исходные данные.

Требуется выполнить тепловой расчёт этажестояка вертикальной однотрубной системы водяного отопления со стальными панельными радиаторами «Лидея» Радиатор установлен под окном на наружной стене без ниши на первом этаже 18-этажного жилого дома, присоединён к стояку со смещённым замыкающим участком и термостатом «Овентроп» тип М на подводке к прибору. Движение теплоносителя в приборе по схеме «снизу-вверх». Теплопотери помещения с учётом коэффициента запаса 1,15 (см. п. 4.3 настоящих рекомендаций) составляют 1200 Вт. Температура горячего теплоносителя на входе в стояк t_n условно принимается равной 105°C (без учёта теплопотерь в магистрали), расчётный перепад температур по стояку $\phi_{ст} = 35^\circ\text{C}$, температура воздуха в отапливаемом помещении $t_b = 20^\circ\text{C}$, атмосферное давление воздуха 1013,3 гПа, т. е. $b = 1$. Средний расход воды в стояке $M_{ст} = 480$ кг/ч (0,133 кг/с).

Диаметры труб определены в результате предварительного гидравлического расчёта и равны 15 мм, общая длина вертикально и горизонтально располагаемых труб в помещении составляет 3,5 м ($L_{ТВ} = 2,7$ м, $L_{ТГ} = 0,8$ м).

Последовательность теплового расчёта.

Тепловой поток прибора в расчётных условиях $Q_{ПР}^{РАСЧ}$ определяется по формуле

$$Q_{ПР}^{РАСЧ} = Q_{ПОТ} - Q_{ТРП} \quad \text{Вт}, \quad (5.1)$$

где $Q_{ПОТ}$ – теплопотери помещения при расчётных условиях, Вт;

$Q_{ТРП}$ – полезный тепловой поток от теплопроводов (труб), Вт.

Полезный тепловой поток теплопроводов принимается обычно равным 90% от общей теплоотдачи труб при прокладке их у наружных стен и достигает 100% при расположении стояков у вертикальных перегородок.

В нашем примере принимаем $Q_{ТРП} = 0,9 Q_{ТР}$

$$\text{где } Q_{ТР} = q_{ТРВ} * L_{ТРВ} + q_{ТРГ} * L_{ТРГ}, \quad (5.2)$$

$q_{ТРВ}$ и $q_{ТРГ}$ – тепловые потоки 1 м открыто проложенных соответственно вертикальных и горизонтальных гладких труб, определяемые по приложению 3, Вт/м;

$L_{ТРВ}$ и $L_{ТРГ}$ – общая длина соответственно вертикальных и горизонтальных теплопроводов, м.

$$Q_{ТРП} = 0,9 * (74,1 * 2,7 + 74,1 * 0,8 * 1,28) = 248 \text{ Вт}$$

Полезный тепловой поток от труб $Q_{ТРП}$ определён при температурном напоре

$$\phi_{ТСР.ТР} = t_n - t_b = 105 - 20 = 85^\circ\text{C},$$

где t_n – температура теплоносителя на входе в радиаторный узел, °C.

В общем случае расчёт ведётся итерационным методом. Предварительно (из табл. 1.1 – 1.10) с учётом требования к дизайну жилого помещения выбирается радиатор типа 11 высотой 500 мм и принимается соответствующее значение коэффициента затекания $\phi_{ПР} = 0,2$ (по данным табл. 3.2).

Расход воды через прибор равен

$$M_{\text{ПР}} = \varphi_{\text{ПР}} * M_{\text{СТ}} = 0,2 * 0,133 = 0,027 \text{ кг/с.}$$

Перепад температур теплоносителя между входом в отопительный прибор и выходом из него $\varphi_{\text{ТПР}}$ определяется по формуле

$$\varphi_{\text{ТПР}} = \frac{Q_{\text{ПР}}^{\text{РАСЧ}}}{C * M_{\text{ПР}}} = \frac{952}{4186,8 * 0,027} = 8,42^\circ\text{C}, \quad (5.3)$$

где C – удельная теплоёмкость воды, равная 4186,8 Дж/(кг·°C);

$$Q_{\text{ПР}}^{\text{РАСЧ}} = Q_{\text{ПОТ}} - Q_{\text{ТРИП}} = 1200 - 248 = 952 \text{ Вт.} \quad (5.4)$$

Температурный напор φ_{T} определяется по формуле (4.2)

$$\varphi_{\text{T}} = t_{\text{н}} - \frac{\varphi_{\text{ТПР}}}{2} - t_{\text{в}} = 105 - 4,21 - 20 = 80,79^\circ\text{C}$$

Определяем предварительно требуемый тепловой поток прибора при нормальных условиях $Q_{\text{НУ}}^{\text{ТР}}$ по формуле:

$$Q_{\text{НУ}}^{\text{ТР}} = \frac{Q_{\text{ПР}}^{\text{РАСЧ}}}{\varphi_1 * \varphi_2 * b * p} = \frac{952}{1,205 * 0,701 * 1,04 * 1} = 1084 \text{ Вт.} \quad (5.5)$$

где φ_1 , φ_2 и p – безразмерные коэффициенты, принимаемые соответственно по табл. 4.5, 4.6 и 4.4.

Безразмерный коэффициент p принимается по табл. 4.4, исходя из предварительно выбранного типоразмера радиатора. В нашем случае $p = 1,04$.

Исходя из полученного значения $Q_{\text{НУ}}^{\text{ТР}}$ и желаемой длины прибора (800-1200 мм), согласно табл. 1.1 – 1.5 принимаем типоразмер радиатора «Лидея» ЛК 11-509 с $Q_{\text{НУ}} = 1132 \text{ Вт}$.

С учётом действующих нормативных документов номинальный тепловой поток отопительного прибора не следует принимать меньше, чем на 5 % или на 60 Вт требуемого по расчету.

Если запас по тепловому потоку превышает 10%, при расчёте рекомендуется учитывать фактическое снижение температуры воды перед поступлением в последующий конвектор.

Невязка при подборе прибора определяется по формуле:

$$[(Q_{\text{НУ}} - Q_{\text{НУ}}^{\text{ТР}}) : Q_{\text{НУ}}^{\text{ТР}}] * 100 = [(1132 - 1084) : 1084] * 100 = 4,4\% \quad (5.6)$$

Поскольку невязка (запас) не превышает 10%, корректировку температуры теплоносителя на входе в следующий этажестяк можно не проводить. Таким образом, к установке окончательно принимается радиатор ЛК 11-509.

6. УКАЗАНИЯ ПО МОНТАЖУ И ЭКСПЛУАТАЦИИ РАДИАТОРОВ «ЛИДЕЯ»

6.1 Монтаж отопительных стальных панельных радиаторов «Лидея» производится согласно требованиям СНиП 3.05.01-85 "Внутренние санитарно-технические системы", эксплуатационных документов изготовителя и с учетом настоящих рекомендаций.

6.2 Радиаторы поставляются согласно номенклатуре, указанной в табл. 1.1 – 1.10, полной строительной готовности, окрашенными и упакованными. Транспортировку, хранение и монтаж стальных панельных радиаторов необходимо производить надлежащим образом, исключая механические повреждения, нарушения лакокрасочного покрытия, попадание влаги (например, дождя, конденсата) и воздействие агрессивных сред (например, свежего цементного раствора или застывающего бетона).

6.3 Расстояние между радиатором и стеной, у которой он установлен, определяется конструкциями кронштейнов. Разметка мест установки кронштейнов радиаторов «Лидея» и размеры их привязки показана на рис. 6.1.



Рисунок 6.1

Разметка мест установки кронштейнов радиаторов «Лидея» и их привязка

Расстояние H_b между верхними и нижними скобами:

- $H_b = 155 \text{ мм}$ при высоте $H = 300 \text{ мм}$
- $H_b = 355 \text{ мм}$ при высоте $H = 500 \text{ мм}$
- $H_b = 455 \text{ мм}$ при высоте $H = 600 \text{ мм}$
- $H_b = 555 \text{ мм}$ при высоте $H = 700 \text{ мм}$

Расстояние А от края радиатора до центра кронштейна:

- А = 100 мм для типов 10, 20, 20А, 21, 22, 30, 30А, 33
- А = 117 мм для типа 11, 11А

Расстояние L_А и L_В для типов 10, 20, 20А, 21, 22, 30, 30А, 33

- L до 1700 мм $L_A = L - 2 \cdot A = L - 200$ мм
- L = 1800 мм $L_A = L_B = (L - 2 \cdot A) / 2 = (L - 200) / 2$ мм
- L = 1900 мм $L_A = 833$ мм, $L_B = 867$ мм
- L = 2000 мм и более $L_A = L_B = (L - 2 \cdot A) / 2 = (L - 200) / 2$ мм

Расстояние L_А и L_В для типа 11, 11А:

- L до 1700 мм $L_A = L - 2 \cdot A = L - 234$ мм
- для L = 1800 мм $L_A = 800$ мм $L_B = 766$ мм
- для L = 1900 мм $L_A = 833$ мм $L_B = 833$ мм
- для L = 2000 мм $L_A = 900$ мм $L_B = 866$ мм
- для L = 2200 мм $L_A = 1000$ мм $L_B = 966$ мм
- для L = 2400 мм $L_A = 1100$ мм $L_B = 1066$ мм
- для L = 2600 мм $L_A = 1200$ мм $L_B = 1166$ мм
- для L = 2800 мм $L_A = 1300$ мм $L_B = 1266$ мм
- для L = 3000 мм $L_A = 1400$ мм $L_B = 1366$ мм

6.4 Монтаж радиаторов ведётся на подготовленных (оштукатуренных и окрашенных) поверхностях стен.

6.5 Монтаж радиаторов «Лидея» с использованием настенных кронштейнов (рис. 6.2) необходимо производить в следующем порядке:

- удалить упаковку только в местах присоединения радиатора к теплопроводам и крепления к кронштейнам;
- разметить места установки кронштейнов в соответствии с рис. 6.1;
- минимальные расстояния радиаторов от пола принимаются в соответствии с п. 6.8;
- закрепить кронштейны на стене шурупами и дюбелями из комплекта поставки радиатора (рис. 6.2);
- надеть на кронштейны пластиковые вставки;
- навесить радиатор на кронштейны;
- соединить радиатор с подводными теплопроводами системы отопления;
- обязательно установить воздухоотводчик в свободное верхнее отверстие.



Рисунок 6.2

Настенный кронштейн для крепления радиатора

6.6 Запрещается дополнительная окраска радиатора «металлическими» красками (например, «серебрянкой»).

6.7 Не допускается установка панельных радиаторов с повреждённым лакокрасочным покрытием в кухнях, ванных комнатах и туалетах.

6.8 При монтаже следует избегать неправильной установки радиатора:

- слишком низкого размещения, т.к. при зазоре между полом и низом радиатора, меньшем 75% глубины прибора в установке, уменьшается эффективность теплообмена и затрудняется уборка под радиатором;
- установки радиатора на кронштейнах, изготовленных другими фирмами, вплотную к стене или с зазором, меньшим 25 мм (в последнем случае снижается теплоотдача прибора, а при эксплуатации появляются пылевые следы на стене над прибором);

- слишком высокой установки, т.к. при зазоре между полом и низом радиатора, большем 200 мм, увеличивается градиент температур воздуха по высоте помещения, особенно в нижней его части;

- слишком малого зазора между верхом радиатора и низом подоконника (менее 90% глубины радиатора в установке при высоте радиатора 500 мм и 75% - при высоте 300 мм), т.к. при этом уменьшается тепловой поток радиатора (см. рис. 6.3);

- не вертикального положения коллекторов радиатора, т.к. это ухудшает его тепловые показатели, гигиеничность и внешний вид;

- установки перед радиатором декоративных экранов (не учтённых при тепловых расчётах) или закрытия его шторами, т.к. это также приводит к ухудшению теплоотдачи и гигиенических характеристик прибора и искажает работу термостата с автономным датчиком.

При автоматическом регулировании не рекомендуется размещать термостаты со встроенным датчиком на расстоянии менее 150 мм от проёма балконной двери и менее 200 мм от низа подоконника. В этих случаях следует использовать термостаты с выносным датчиком.

6.9 Категорически запрещается закрашивать или закрывать иным образом выпускное отверстие воздухоотводчика.

6.10 После окончания отделочных работ необходимо полностью удалить упаковку. Если упаковка была частично снята или повреждена до окончания отделочных работ, радиатор следует очистить от строительного мусора и прочих загрязнений, т.к. они снижают тепловой поток отопительного прибора.

6.11 В процессе эксплуатации следует производить очистку внешних поверхностей радиатора 2-3 раза в течение отопительного сезона. При очистке радиаторов нельзя использовать абразивные материалы и средства, являющиеся агрессивными веществами (сильной щёлочью или кислотой). Исключается использование пористых увлажнителей.



Рисунок 6.3

Схемы установки радиатора под подоконником

6.12 При использовании в качестве теплоносителя горячей воды её параметры должны, как указывалось, удовлетворять требованиям «Правил эксплуатации электрических станций и сетей РФ» (15-е Издание) (для резидентов Российской Федерации) или «Правил эксплуатации электрических станций и сетей РБ» (для резидентов Республики Беларусь).

6.13 Стальные панельные радиаторы весьма чувствительны к качеству воды, особенно к содержанию в ней кислорода и загрязнений (шлама), а также к гидравлическим ударам и превышению допустимого рабочего давления теплоносителя.

Поэтому радиаторы «Лидея» рекомендуется, как указывалось, применять в системах отопления только с независимой схемой подсоединения к системе теплоснабжения, с закрытыми расширительными сосудами, современными циркуляционными насосами, а также с устройствами для подпитки деаэрированной водой из водопровода или непосредственно из тепловой сети. Для уменьшения опасности подшламовой коррозии целесообразна установка грязевиков, а при применении термостатов и автоматизированных воздухоотводчиков – ещё и фильтров, в том числе постоянных. Количество взвешенных веществ в воде не должно превышать 7 мг/дм^3 .

6.14 Избыточное давление теплоносителя, равное сумме максимально возможного напора насоса и гидростатического давления, не должно в рабочем режиме системы отопления превышать в любом радиаторе 0,87 МПа. Рекомендуемое пробное давление при гидравлическом испытании (опрессовке) системы отопления составляет 1,1 МПа (1,26 рабочего давления).

6.15 Не рекомендуется опорожнять систему отопления более чем на 15 суток в году. С целью предотвращения слива воды из радиатора при условии исключения опасности гидравлических ударов в системе отопления достаточно перекрыть запорную арматуру только на нижней подводке к радиатору «Лидея».

6.16 При необходимости отключения радиатора от системы отопления (например, для его замены) следует перекрыть обе подводки. Если необходимо перекрыть радиатор без слива воды из него, следует открыть ручной воздухоотводчик на отключённом радиаторе, а перед открытием запорной арматуры у приборов для повторного подключения его к системе отопления необходимо закрыть воздухоотводчик.

6.17. Во избежание замерзания воды в радиаторах, приводящего к их разрыву, при минусовых температурах наружного воздуха не допускается открывать створки окон для интенсивного проветривания (особенно при закрытых ручных кранах или термостатах у отопительных приборов). Жильцы и посетители общественных зданий (в частности, гостиниц) должны быть извещены об этом требовании.

6.18 В системах отопления из медных труб соединение их со стальными радиаторами необходимо осуществлять с помощью переходников из бронзы или качественной латуни. Во избежание разрушения этих переходников использование льна для герметизации соединений запрещено. В качестве переходников может быть использована запорно-регулирующая арматура с корпусом и накидными гайками из бронзы и латуни.

7. СПИСОК ИСПОЛЬЗОВАННОЙ ЛИТЕРАТУРЫ

1. Правила технической эксплуатации электрических станций и сетей Российской Федерации. – М.: Изд-во НЦ ЭНАС, 2004.
2. Межгосударственный стандарт ГОСТ 31311-2005. Приборы отопительные. Общие технические условия. – М.: «Стандартинформ», 2006.
3. Методика определения номинального теплового потока отопительных приборов при теплоносителе воде/ Г.А.Бершидский, В.И.Сасин, В.А.Сотченко. – М.: НИИсантехники, 1984.
4. СНиП 41-01-2003. Отопление, вентиляция и кондиционирование. М., 2004.
5. МГСН 2.01-99. Энергосбережение в зданиях. Нормативы по теплозащите и тепловодоэлектроснабжению. М., 1999.
6. Справочник проектировщика. Внутренние санитарно-технические устройства. Ч.1. Отопление / Под редакцией И.Г.Старовойтовой. – М.: Стройиздат, 1990. 54
7. Сканава А.Н., Махов Л.М. Отопление: Учеб. для вузов. – М.: Издательство АСВ, 2002.
8. Технические рекомендации по проектированию и монтажу внутренних систем водоснабжения, отопления и хладоснабжения из комбинированных полипропиленовых труб/ А.В. Сладков, Г.С. Власов. – М., ГУП «НИИМОССТРОЙ», ТР 125-02, 2002.
9. Инженерное оборудование зданий и сооружений: Энциклопедия/ Гл.ред. С.В.Яковлев. – М.: Стройиздат, 1994.

ПРИЛОЖЕНИЕ 1

ГИДРАВЛИЧЕСКИЕ ХАРАКТЕРИСТИКИ СТАЛЬНЫХ
ВОДОГАЗОПРОВОДНЫХ ТРУБ

Таблица П1.1 – Гидравлические характеристики стальных водогазопроводных труб по ГОСТ 3262-75 систем водяного отопления при скорости воды в них 1 м/с

Диаметр труб, мм			Расход воды при скорости 1 м/с		Удельное динамическое давление		Приведенный коэффициент гидравлического трения $\lambda_{\text{двн}}$, 1/м	Удельная характеристика сопротивления 1 м трубы	
условного прохода	наружный	внутренний	кг/ч	кг/с	$A \cdot 10^4$, Па/(кг/ч) ²	$A \cdot 10^4$, Па/(кг/с) ²		$St \cdot 10^4$, Па/(кг/ч) ²	$St \cdot 10^4$, Па/(кг/с) ²
10	17	12,6	425	0,118	26,50	3,43	3,5	95,4	12,35
15	21,3	15,7	690	0,192	10,60	1,37	2,7	28,62	3,7
20	26,8	21,2	1250	0,348	3,19	0,412	1,8	5,74	0,742
25	33,5	27,1	2000	0,555	1,23	0,159	1,4	1,72	0,223
32	42,5	35,9	3500	0,97	0,39	0,0508	1,0	0,39	0,051
40	48	41	4650	1,29	0,23	0,0298	0,8	0,18	0,024
50	60	53	7800	2,16	0,082	0,01063	0,55	0,045	0,006

Примечания:

- 1 Па = 0,102 кгс/м²;
1 Па/(кг/с)² = 0,788810⁻⁸(кгс/м²)/(кг/ч)²;
1 кгс/м² = 9,81 Па;
1 (кгс/м²)/(кг/ч)² = 1,271*10⁻⁸ Па/(кг/с)².

2. При других скоростях воды, соответствующих обычно ламинарной и переходной зонам, значения приведенного коэффициента гидравлического сопротивления и удельных характеристик следует корректировать согласно известным зависимостям (см., например, А.Д.Альтшуль и др. Гидравлика и аэродинамика.- М., Стройиздат, 1987). Для упрощения этих расчетов фактические гидравлические характеристики труб S , ϕ и коэффициентов местного сопротивления отводов, скоб и уток из этих труб ϕ при скоростях теплоносителя, соответствующих указанным зонам, в системах отопления с параметрами 95/70 и 105/70°C можно с допустимой для практических расчётов погрешностью (до 5%), определять, вводя поправочный коэффициент на неквадратичность ϕ_4 , по формулам:

$$S = St \cdot \phi_4, \quad \phi = \phi^1 \cdot \phi_4, \quad \phi = \phi^1 \cdot \phi_4,$$

где St , ϕ^1 и ϕ - характеристики, принятые в качестве табличных при скоростях воды в трубах 1 м/с (табл.П1.1).

Значения ϕ_4 определяются по таблице П1.2 в зависимости от диаметра условного прохода стальной трубы и расхода воды со средней температурой от 80 до 90 °С.

3. При средних температурах теплоносителя от 45 до 55°C значения ϕ_4 определяются по приближенной формуле:

$$\phi_{4(50)} = 1,5 \cdot \phi_4 - 0,5,$$

где $\phi_{4(50)}$ – поправочный коэффициент при средней температуре носителя 50 °С;

ϕ_4 – поправочный коэффициент при средней температуре теплоносителя 85°C (табл. П1.2).

Таблица П1.2 – Значения поправочного коэффициента ϕ_4

λ_4	Расход горячей воды M в кг/с (верхняя строка) и в кг/ч (нижняя строка) при диаметре условного прохода труб d_u , мм						
	10	15	20	25	32	40	50
1,02	0,1724	0,2676	0,4879	0,7973	1,3991	1,8249	3,0495
	620,6	963,4	1754,4	2870,3	5036,8	6569,6	10978,2
1,04	0,0836	0,1299	0,2368	0,3869	0,6790	0,8856	1,4799
	301,0	467,0	852,5	1392,8	2444,4	3188,2	5327,6
1,06	0,0541	0,0840	0,1532	0,2504	0,4394	0,5731	0,9577
	194,8	302,4	551,5	901,4	1581,8	2063,2	3447,7
1,08	0,0394	0,0612	0,1116	0,1823	0,3199	0,4173	0,6973
	141,8	220,3	401,8	656,3	1151,6	1502,3	2510,3
1,10	0,0306	0,0475	0,0867	0,1416	0,2485	0,3241	0,5416
	110,2	171,0	312,1	509,8	894,6	1166,8	1949,8
1,12	0,0248	0,0385	0,0701	0,1146	0,2011	0,2623	0,4383
	89,3	138,6	252,4	412,6	724,0	994,3	1577,9
1,14	0,0206	0,0320	0,0584	0,0954	0,1674	0,2183	0,3649
	74,2	115,2	210,2	343,4	602,6	785,9	1313,6
1,16	0,0175	0,0272	0,0496	0,0810	0,1423	0,1856	0,3101
	63,0	97,9	178,6	292,0	512,3	668,2	1116,4
1,18	0,0151	0,0235	0,0428	0,0700	0,1229	0,1602	0,2678
	54,4	84,6	154,1	252,0	442,4	576,7	964,1
1,20	0,0132	0,0205	0,0375	0,0612	0,1074	0,1401	0,2341
	47,5	73,8	135,0	220,3	386,6	504,4	842,8
1,22	0,0117	0,0182	0,0331	0,0541	0,0949	0,1238	0,2068
	42,1	65,5	119,2	194,8	341,6	445,7	744,5
1,24	0,0104	0,0162	0,0295	0,0482	0,0845	0,1103	0,1843
	37,4	58,3	106,2	173,5	304,2	397,1	663,5
1,26	0,0093	0,0145	0,0265	0,0432	0,0759	0,0989	0,1653
	33,5	52,2	95,4	155,5	273,2	356,0	595,1
1,28	0,0084	0,0131	0,0239	0,0390	0,0685	0,0893	0,1492
	30,2	47,2	86,0	140,4	246,6	321,5	537,1
1,30	0,0077	0,0119	0,0217	0,0354	0,0621	0,0810	0,1354
	27,7	42,8	78,1	127,4	241,6	291,6	487,4
1,32	0,0070	0,0108	0,0198	0,0323	0,0566	0,0739	0,1235
	25,2	38,9	71,3	116,3	203,8	266,0	444,6
1,34	0,0064	0,0099	0,0181	0,0295	0,0519	0,0676	0,1130
	23,0	35,6	65,2	106,2	186,8	243,4	406,8
1,36	0,0059	0,0091	0,0166	0,0271	0,0476	0,0621	0,1038
	21,2	32,8	59,8	97,6	171,4	223,6	373,4
1,38	0,0054	0,0084	0,0153	0,0250	0,0439	0,0573	0,0957
	19,4	30,2	55,1	90,0	158,0	203,3	344,5
1,40	0,0050	0,0078	0,0142	0,0231	0,0406	0,0529	0,0885
	18,0	28,1	51,1	83,1	146,2	190,4	318,6

ПРИЛОЖЕНИЕ 2

НОМОГРАММА ДЛЯ ОПРЕДЕЛЕНИЯ ПОТЕРИ ДАВЛЕНИЯ В МЕДНЫХ ТРУБАХ
В ЗАВИСИМОСТИ ОТ РАСХОДА ВОДЫ ПРИ ТЕМПЕРАТУРЕ 40 °С



А – потери давления на трение в 1 м медных труб, мм вод.ст.;

В – внутренние диаметры медных труб, мм.

С – скорость воды в трубах, м/с;

Д – потеря давления на местные сопротивления при коэффициенте сопротивления $\varphi=1$ и соответствующем внутреннем диаметре подводящей медной трубы, мм вод.ст.;

Е – внутренние диаметры медных труб, мм;

Ф – расход воды через трубу, кг/ч.

При средней температуре воды 80 °С потери давления, найденные по настоящей номограмме, следует умножить на 0,88; при средней температуре 10 °С – на 1,25.

ПРИЛОЖЕНИЕ 3

ТЕПЛОВОЙ ПОТОК 1 м ОТКРЫТО ПРОЛОЖЕННЫХ ВЕРТИКАЛЬНЫХ ГЛАДКИХ
МЕТАЛЛИЧЕСКИХ ТРУБ, ОКРАШЕННЫХ МАСЛЯНОЙ КРАСКОЙ

d _в , мм	ΔT, °С	Тепловой поток 1 м трубы, Вт/м, при ΔT, °С, через 1 °С									
		0	1	2	3	4	5	6	7	8	9
15	30	19,2	19,9	20,7	21,7	22,3	23,1	23,9	24,8	25,6	26,5
		24,1	25,0	26,0	27,0	28,0	29,0	30,1	31,2	32,2	33,4
		30,0	31,2	32,5	33,7	35,0	36,3	37,5	38,9	40,2	41,6
20	40	27,4	28,7	29,5	30,4	31,3	32,1	33,0	33,9	34,8	35,7
		34,5	35,9	36,9	38,2	39,1	40,2	41,3	42,4	43,6	44,7
		42,1	44,9	46,3	47,5	48,9	50,3	51,7	53,0	54,5	55,8
15	50	36,6	37,5	38,5	39,4	39,8	41,3	42,2	43,2	44,1	45,1
		45,8	46,9	48,1	49,3	50,4	51,7	52,8	54,0	55,3	56,5
		57,3	58,7	60,2	61,5	63,1	64,6	66,0	67,5	69,1	70,5
15	60	46,0	47,2	48,1	49,1	50,1	51,1	52,2	53,2	54,2	55,3
		57,7	58,9	60,2	61,4	62,7	63,9	65,2	66,5	67,5	69,1
		72,1	73,7	75,2	76,7	78,4	79,9	81,5	83,1	84,8	86,4
15	70	57,4	58,4	59,5	60,5	61,7	62,8	63,8	65,0	66,1	67,3
		71,6	73,0	74,3	75,7	77,2	78,5	79,8	81,3	82,7	84,1
		89,6	91,3	92,3	94,7	96,0	98,2	99,8	101,6	103,3	105,1
15	80	68,4	69,5	70,7	71,9	73,0	74,1	75,4	76,6	78,3	78,9
		85,6	86,6	88,4	89,8	91,3	92,8	94,2	95,8	97,3	98,7
		106,9	108,8	110,5	112,3	114,2	115,9	117,7	119,6	121,3	123,4
15	90	80,2	81,3	82,7	83,9	85,1	86,2	87,5	88,8	90,2	91,4
		100,3	101,7	103,3	104,9	106,3	107,9	109,5	110,9	112,6	114,3
		125,3	127,2	129,1	131,1	132,9	134,9	136,9	138,9	140,8	142,8
15	100	92,3	93,5	94,9	96,0	97,0	98,2	99,3	100,3	101,3	102,4
		116,0	117,4	119,0	120,6	122,4	124,2	125,3	127,6	129,1	130,9
		144,2	145,1	147,2	149,4	151,5	153,6	155,8	157,9	160,0	162,2

Примечания:

1. Тепловой поток открыто проложенных горизонтальных труб, расположенных в нижней части помещения, принимается в среднем в 1,28 раза больше, чем вертикальных.

2. Полезный тепловой поток открыто проложенных труб учитывается в пределах 90-100 % от приведенного в данном приложении (в зависимости от места прокладки труб).

3. При определении теплового потока изолированных труб табличные значения теплового потока открыто проложенных труб умножаются на КПД изоляции (обычно в пределах 0,6 - 0,75).

4. При экранировании открытого стояка металлическим экраном общий тепловой поток вертикальных труб снижается в среднем на 25 %.

5. При скрытой прокладке труб в глухой борозде общий тепловой поток снижается на 50 %.

6. При скрытой прокладке труб в вентилируемой борозде общий тепловой поток уменьшается на 10%.

7. Общий тепловой поток одиночных труб, замоноличенных во внутренних перегородках из тяжёлого бетона, увеличивается в среднем в 2,5 раза (при оклейке стен обоями в 2,3 раза) по сравнению со случаем открытой установки, причём полезный тепловой поток составляет в среднем 95 % от общего (в каждое из смежных помещений поступает половина полезного теплового потока).

8. Общий тепловой поток от одиночных труб в наружных ограждениях из тяжёлого бетона увеличивается в среднем в 2 раза (при оклейке стен обоями в 1,8 раза), причём полезный тепловой поток при наличии теплоизоляции между трубой и наружной поверхностью стены составляет в среднем 90 % от общего.