

## Инструкция по монтажу и эксплуатации стальных радиаторов Arbonia



### 1. Назначение.

Радиаторы стальные фирмы Arbonia предназначены для применения **в закрытых системах водяного отопления** (теплоноситель не контактирует с атмосферным воздухом, постоянно циркулирует в замкнутом контуре и не используется непосредственно для горячего водоснабжения) жилых, административных и общественных зданий.

**Радиаторы испытаны НИИ «Сантехника».**

### 2. Комплект поставки.

- Радиатор в упаковке (1 шт.);
- Комплект сопроводительных документов (1 шт.);
- Комплект элементов монтажа (приобретается отдельно).

### 3. Технические данные.

**3.1. Конструкция.** Радиаторы Arbonia представляют собой стальные отопительные приборы колончатой конструкции. Радиатор собран из секций соединенных друг с другом с помощью сварки в коллекторной части. Радиаторы Arbonia имеют широкий модельный ряд: по высоте (от 190мм до 3000мм); по длине (от 6 секций до 66 секций); по глубине (2-х трубчатые - 65мм, 3-х трубчатые - 105мм, 4-х трубчатые - 145мм, 5-ти трубчатые - 185мм, 6-ти трубчатые - 225мм); по типу подводок (боковая, диагональная, нижняя и т.д.).

**3.2. Защитное покрытие.** Радиаторы Arbonia имеют высококачественное покрытие, обеспечивающее эффективную защиту от наружной коррозии. Поверхность радиаторов проходит 5 стадий обработки: первые 3-и стадии очистка, далее радиатор грунтуется и красится порошковой эмалью в электростатическом поле после чего проходит тепловую обработку.

#### 3.3. Основные параметры.

Рабочее давление – не более 10 атм;

Максимальная температура теплоносителя – не более 120°C;

pH теплоносителя - в пределах 8,0 - 9,5.

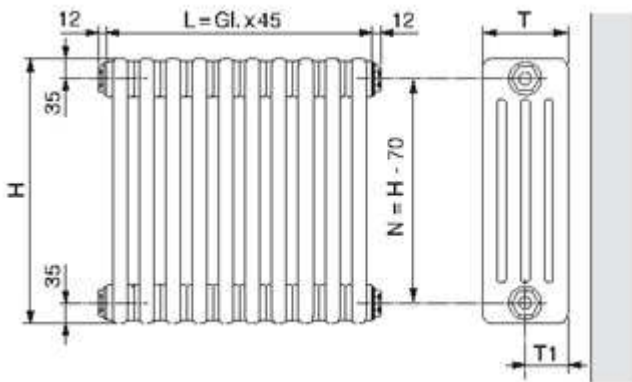
**Рекомендация.** Перед приобретением радиатора(ов), необходимо уточнить в управляющей компании, насколько параметры магистрали отопления соответствуют рекомендованным основным параметрам. Достижение максимальной теплоотдачи и гарантированного срока эксплуатации радиаторов Arbonia возможно только в случае соблюдения основных параметров.

### 4. Монтаж радиатора.

Монтаж радиатора должны производить специализированные монтажные организации. Радиатор навешивается на кронштейны установленные на стене. Установка производится в упаковке. При установке радиатора рекомендуется придерживаться следующих параметров:

Расстояние от стены - 4 см  
 Расстояние от пола - 10 см  
 Расстояние от подоконника (ниши) до верха радиатора от - 12 см.

Тип радиатора	Глубина секции T, мм
2-х трубный	65
3-х трубный	105
4-х трубный	145
5-ти трубный	185
6-ти трубный	225



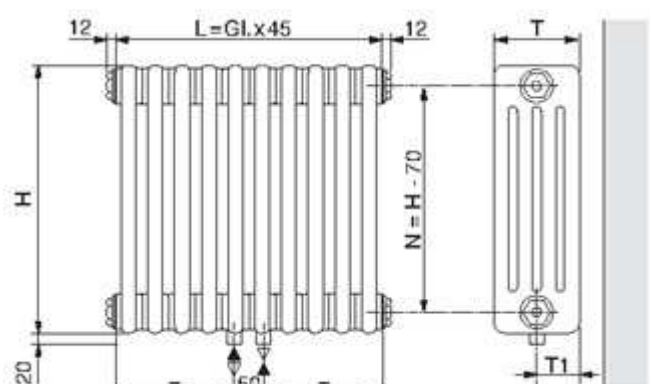
2-трубное подключение, боковое



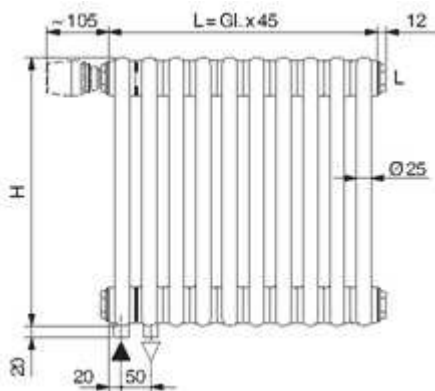
2-трубное подключение, нижнее, верхнее



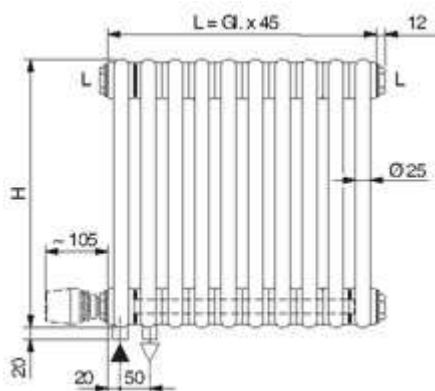
2-трубное подключение, нижнее, смежное



2-трубное подключение, нижнее, центральное



2-трубное подключение, нижнее, смежное



2-трубное подключение, нижнее, смежное



2-трубное подключение, нижнее, центральное



2-трубное подключение, нижнее, центральное

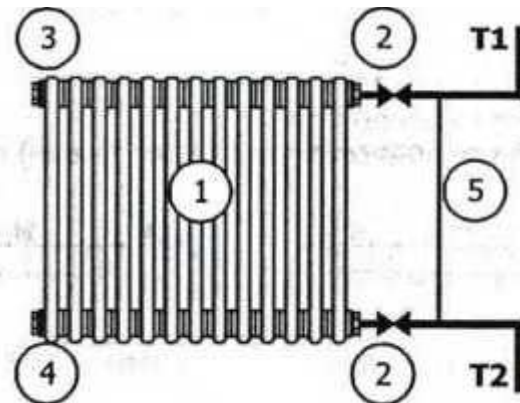
### 5. Установка радиатора(ов) в систему отопления.

Производится с присоединительными размерами 1/2" и 3/4". Рекомендуется установка верхней и нижней запорно-регулирующей арматуры. Краны (вентили), устанавливаемые на входе/выходе радиатора, предназначены для:

- 5.1. Использования в качестве терморегулирующих элементов отопления.
- 5.2. Отключения от магистралей отопления (примерно раз в три года) и последующей профилактической промывки радиаторов от накопившихся грязевых компонентов.
- 5.3. Отключения радиаторов от магистрали отопления в аварийных ситуациях.
- 5.4. Установка на каждом радиаторе клапана выпуска воздуха.
- 5.5. Отклонение подводящих труб от оси не более  $\pm 2$  мм.

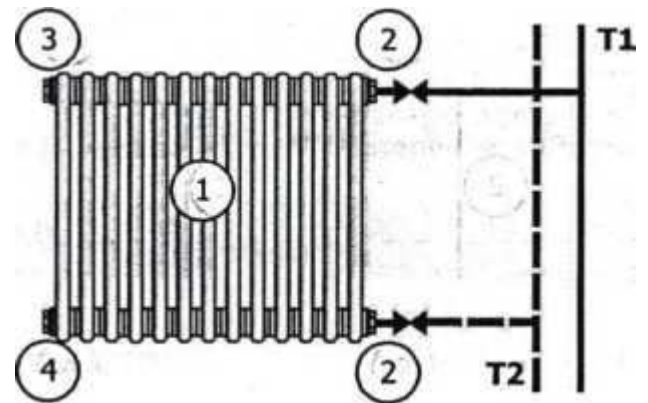
### 6. Рекомендованная схема подключения радиатора

Для однотрубных систем:



1. Радиатор
2. Вентиль (кран)
3. Воздуховыпускной кран
4. Заглушка
5. Перемычка

Для двухтрубных систем:



1. Радиатор
2. Вентиль (кран)
3. Воздуховыпускной кран
4. Заглушка

### 7. Запрещается.

7.1. Использовать вентили (краны) в качестве терморегулирующих элементов отопления без установки перемычек в однотрубных системах отопления многоэтажных домов.



- 7.2. Недопустимы механические воздействия на радиатор.
  - 7.3. Закрашивание воздуховыпускного отверстия воздухоотводчика.
  - 7.4. Резко открывать вентили (краны) установленные на входе /выходе радиатора, во избежание гидравлического удара.
  - 7.5. Допускать детей к запорно-регулирующей арматуре.
  - 7.6. Использовать трубы магистралей отопления и корпус радиатора в качестве заземления.
  - 7.6. Устанавливать радиаторы в систему циркуляции горячего водоснабжения (ГВС).
- По окончании монтажа должны быть проведены индивидуальные испытания в соответствии СНИПЗ.05 01-85.

## **8. Правила эксплуатации радиатора(ов).**

В течении всего периода эксплуатации отопительная система должна быть заполнена теплоносителем в соответствии с требованиями проведенными в «Правилах технической эксплуатации электрических станций и сетей РФ» РД 34.20.501 (Минтопэнерго РФ М.1996) в частности, содержание кислорода в воде должно быть не более 0,02 мг/кг воды, а температура не более 120°C, что соответствует нормам. Значение рН сетевой воды при эксплуатации радиаторов рекомендуется выдерживать в пределах 8,0-9,5 ,что соответствует нормам.

Радиаторы необходимо оборудовать воздухоотводчиком, не допуская закрашивания его воздуховыпускного отверстия.

В процессе эксплуатации следует производить наружную очистку радиаторов, не допуская при этом использования абразивных материалов и растворителей.

## **9. Гарантийные обязательства**

Гарантийные обязательства выполняются при выполнении следующих условий:

- 9.1. Гарантия распространяется на все дефекты возникшие по вине завода изготовителя.
- 9.2. Гарантия не распространяется на дефекты, возникшие по вине потребителя в результате нарушений правил монтажа, установки и эксплуатации изделия. Использования в системе теплоносителя, не соответствующего требованиям, приведенным в «правилах технической эксплуатации электрических станций и сетей РФ» РД 34.20.501-95 (Министерства топлива и энергетики РФ, РАО «ЕЭС России»),
- 9.3. Претензии после ввода радиатора(ов) в эксплуатацию принимаются только через производителей работ.
- 9.4. Демонтаж, монтаж и доставка неисправного оборудования осуществляются силами и за счет заказчика
- 9.5. Продавец (Поставщик) несет ответственность по гарантийным обязательствам только при соблюдении условий правильной установки и эксплуатации радиаторов.
- 9.6. Гарантийный срок на радиаторы Arbonia составляет один год с момента продажи.
- 9.7. Претензии по качеству и техническим характеристикам приборов принимаются до момента подключения приборов в контур отопления (исключение составляют дефекты проявившиеся в ходе эксплуатации приборов.).

**При установке радиаторов рекомендуем пользоваться услугами специализированных организаций. Установку радиаторов Arbonia необходимо согласовать с местной эксплуатирующей организацией, т.к. отклонение рабочих параметров системы отопления от указанных производителем, может привести к выходу прибора из строя. По факту установки радиаторов должен быть составлен акт сдачи отопительных приборов в эксплуатацию.**