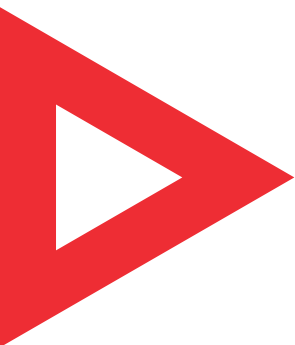
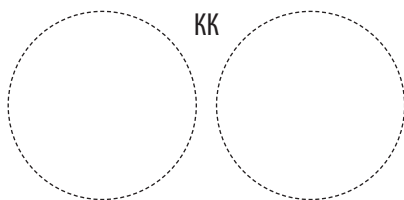


№ кат. / серийный №

Дата производства



Galmet

Инструкция по обслуживанию и монтажу

Водонагреватель косвенного нагрева

Тип: **SGW(S)** **SGW(S)B** **SG(S)**

Вертикальный **Горизонтальный**

Объём:

- 100 Л 400 Л
- 120 Л 500 Л
- 140 Л 700 Л
- 200 Л 800 Л
- 250 Л 1000 Л
- 300 Л 1500 Л

Корпус:

- skay
- пластик

Теплоизоляция:

- Съёмная
- Несъёмная

Цвет:

- белый
- серый
- красный
- синий

Версия:

- стандарт
- SLIM

Анод:

- магниевый
- титановый (опция)

Теплообменник:

- один спиральный
- два спиральных
- два в нижней части
- без теплообменника

Прежде, чем приступить к монтажу и эксплуатации водонагревателя, настоятельно рекомендуем ознакомиться с данным Руководством.

Содержание

1.	Эксплуатация и обслуживание	3
1.1.	Характеристики водонагревателя.....	3
1.2.	Описание конструкции.....	3
1.3.	Удаление воздуха из теплообменника	3
1.4.	Установка водонагревателя	3
1.5.	Запомнить	4
2.	Схемы.....	4
2.1.	Схема монтажа водонагревателя для системы открытого типа	5
2.2.	Схема монтажа водонагревателя для системы закрытого типа	5
2.3.	Схема установки сливного клапана	6
2.4.	Электрические схемы	6
3.	Неисправности при работе	6
4.	Активный необслуживаемый титановый анод	7
4.1.	Преимущества титанового анода.....	7
4.2.	Неисправности при работе	7
5.	Технические характеристики	8
5.1.	Потери давления водонагревателей косвенного нагрева с одним спиральным теплообменником	8
5.2.	Технические характеристики SGW(S) 100-1500	8
5.3.	Схема SGW(S) 100-1500.....	9
5.4.	Технические характеристики SGW(S) SLIM 200-300	10
5.5.	Схема SGW(S) SLIM 200-300	11
5.6.	Технические характеристики SGW(S) SLIM 800-1000	12
5.7.	Схема SGW(S) SLIM 800-1000	13
5.8.	Потери давления водонагревателей косвенного нагрева с двумя спиральными теплообменниками	14
5.9.	Технические характеристики SGW(S)B 200-1500	14
5.10.	Схема SGW(S)B 200-1500	15
5.11.	Технические характеристики SGW(S)B 300-500 с двумя теплообменника в нижней части бака	16
5.12.	Схема SGW(S)B 300-500 с двумя теплообменника в нижней части бака.....	17
5.13.	Технические характеристики SGW(S)B SLIM 200-300	18
5.14.	Схема SGW(S)B SLIM 200-300	19
5.15.	Технические характеристики SGW(S)B SLIM 800-1000	20
5.16.	Схема SGW(S)B SLIM 800-1000	21
5.17.	Технические характеристики накопителя эмалированного SG(S) 100-500	22
5.18.	Схема SG(S) 100-500	23
5.19.	Технические характеристики SG(S) 720-1500	24
5.20.	Схема SG(S) 720-1500	25
5.21.	Технические характеристики водонагревателей горизонтальных SGW(S) 140-300	26
5.22.	Схема горизонтальных SGW(S) 140-300	27
6.	Декларация соответствия	28
7.	Карта продукта	31
8.	Условия гарантии	33

1. Эксплуатация и обслуживание

1.1. Характеристики водонагревателя

Водонагреватель косвенного нагрева - это устройство, предназначенное для нагрева воды и хранения ее в нагретом состоянии. Может быть использован в домашнем хозяйстве, на предприятиях общественного питания и на других предприятиях. Водонагреватель предназначен для работы только вертикально или горизонтально в зависимости от типа бака. Подключён может быть к водопроводной сети с давлением не более 0,6 МПа - около 6 бар (в случае резервуаров объемом от 100л до 140л) и 1 МПа около. 10 бар (для резервуаров объемом от 200л до 1500л). Вода может быть нагрета с помощью большого спирального теплообменника, соединенного с котлом центрального отопления. Базовая модель-это косвенный водонагреватель гвс с одним спиральным теплообменником (рис. 1,2). Мы так же производим косвенные водонагреватели с двумя спиральными теплообменниками - так называемые бивалентные с одним теплообменником для системы центрального отопления, вторым для гелиосистемы (рис. 7-12). Нижний теплообменник соединён с солнечным коллектором, а верхний с котлом центрального отопления, или тепловым насосом. Производим баки-накопители для горячей воды. (рис. 13-15), а также горизонтальные водонагреватели с спиральным теплообменником (рис. 16-17). От коррозии резервуар защищает стеклокерамическая эмаль обожженная при temp. 850°C. Дополнительным элементом защиты является большой магниевый анод. Водонагреватели имеют теплоизоляцию из экологической полиуретановой или полистироловой пенки, которая снижает потери тепла к минимуму.

1.2. Описание конструкции

Главной частью водонагревателя - это бак, в котором нагревается вода. Изготовлен он из листовой стали, которая покрыта изнутри стеклокерамической эмалью. Технологические отверстия в днах бака закрываются пробками. Два патрубка теплообменника для подключения к котлу ц.о., патрубок подвода холодной воды из сети водоснабжения и отвода теплой воды находятся рядом друг с другом по одной стороне корпуса водонагревателя. Кроме того, предусмотрено отверстие для подключения циркуляции и гильза для датчика, в которую можно подключить датчик термостата из котла. (трубка 3/8"). В наполных бойлерах объемом от 100 до 140 л в верхней части на пробке 5/4" расположен магниевый анод. В емкостях от 200 до 1500 л два магниевых анода: один закреплен на фланце сервисного отверстия на винте М8, а второй находится в верхней части на пробке 5/4" (200 - 500 л), 2" (700 - 1500 л). Водонагреватели оборудованы дополнительным присоединительным отверстием (3/4" для емк. 100-140 л и 1" для емк. 200-1500 л) в которое можно установить дренажный клапан. В резервуарах SGW(S)B 200, SGW(S)

SLIM 200-300, SGW(S)B SLIM 200-300 и SGW(S) 140-300 горизонтальные рекомендуется на входе холодной воды смонтировать тройник и сливной клапан для возможности опорожнения резервуара (пункт 2.3.).

1.3. Удаление воздуха из теплообменника

Чтобы легче (проще) удалить воздух из теплообменника необходимо:

- поставить бак в вертикальном положении (на покрытие),
- закрыть возврат (выход) из змеевика (например, шаровым краном),
- через подачу налить в теплообменник воду или раствор этиленгликоля (в зависимости от типа установки),
- закрыть подачу теплообменника (например, шаровым краном),
- установите бак на стойке,
- подключить бойлер к системе.

1.4. Установка водонагревателя

ПОДКЛЮЧЕНИЕ ВОДОНАГРЕВАТЕЛЯ должен производить монтажник, имеющий соответствующие полномочия. Требуется подтверждение установки в гарантийном талоне. Водонагреватель в зависимости от конструкции необходимо устанавливать вертикально или горизонтально. Водонагреватель необходимо подключить непосредственно к водопроводной сети (с возможностью отключения, например, для обслуживания) с давлением не более 0,6 МПа (в случае резервуаров объемом от 100 л до 140 л) и 1 МПа - ок. 10 бар (в случае резервуаров объемом от 200 л до 1500 л) причем минимальное давление не может быть меньше, чем 0,1 МПа - ок. 1 бар В случае, когда давление воды в водопроводе превышает значение 0,6 МПа (в случае резервуаров объемом от 100 л до 140 л) и 1 МПа - ок. 10 бар (в случае резервуаров объемом от 200 л к 1500 л) необходимо снизить давление, применяя редуктор давления. На трубе подачи холодной воды необходимо установить клапан безопасности ZB4 или ZB8 производства FACH Cieszup или ZB7 или ZB9 производства Orkla (Испания), в соответствии с стрелкой направления потока воды, расположенной на корпусе клапана. В системе предохранительный клапан обеспечивает снижение давления без вытекания воды и открывает отток воды при разнице давления в водонагревателе и системе 0,07+0,03 МПа, поэтому на расстоянии 5 метров от предохранительного клапана труба подвода холодной воды должна выдерживать температуру +90°C (из-за возможности поступления горячей воды из водонагревателя в систему). Отверстие оттока клапана безопасности должно быть постоянно соединено с атмосферой. Водонагреватель может работать в открытой системе (схема 2.1.) или в закрытой системе вместе с расширительным баком (схема 2.2.). Для временного отключения из работы водонагревателя необходимо отключить вилку из розетки. Если отключение приходится на зимнее время, и возникает опасение, что вода в приборе может замерзнуть, нужно ее слить путем откручивания сливной пробки Ks (схема 2.1. и 2.2.).

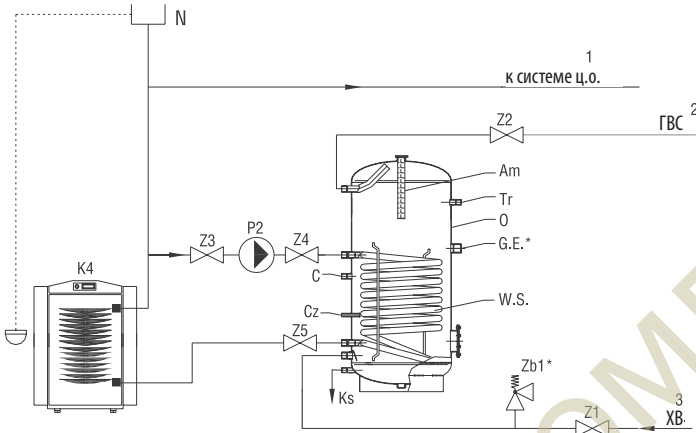
1. Эксплуатация и обслуживание

1.5. Запомнить

1. Установку водонагревателя следует начать с ознакомления с руководством по эксплуатации и установке, прилагаемому к устройству.
2. Нельзя начинать эксплуатацию водонагревателя не наполнив его водой.
3. Нельзя эксплуатировать водонагреватель без исправного клапана безопасности. Состояние клапана безопасности необходимо проверять каждые 14 дней - поворотом головки (воротка) влево или вправо так, чтобы вода потекла из бокового отвода наружу. Затем установите вороток в исходное положение. Если при повороте воротка не пойдет вода, то клапан неисправен. Когда после поворота воротка и после возвращения в прежнее положение наблюдается непрерывная утечка воды, то загрязнен плунжер клапана. Несколько раз промойте клапан, открыв отток поворачиванием воротка. Чтобы избежать неконтролируемого оттока воды, необходимо установить шланг для слива воды в канализацию. Внимание - возможность вытекания горячей воды. Из клапана безопасности чрезмерно вытекает вода в результате: а) давление поступающей воды постоянно выше допустимого; б) краткосрочных, резких скачков давления поступающей воды - не является гарантийным случаем и не подлежит замене. Компания не несет ответственности за плохую работу клапана безопасности вызванную неправильной установкой клапана и ошибками в системе, например, отсутствием редукционного клапана в системе подачи холодной воды. Максимальное давление полного открытия предохранительного клапана не может превышать 0,7 МПа ок. 7 бар (в случае резервуаров объем от 100 л - 140 л) и 0,97 МПа - ок. 10 бар (для резервуаров объем от 200 л - 1500 л).
4. В случае наличия в системе подачи холодной воды обратного клапана или другого устройства, функционирующего как обратный клапан, например, редуктора давления, следует установить в системе расширительный бак объемом не менее 5% объема водонагревателя.
5. В системе, в которой устанавливается водонагреватель, не могут существовать устройства, вызывающие гидравлическое воздействие: например, шаровый клапан используемый в качестве промывочного клапана.
6. Нельзя перекрывать капанье воды из клапана безопасности - не затыкать отверстие клапана безопасности. Если из клапана все время просачивается вода, это означает, что давление в системе водопроводной сети слишком высокое или же клапан безопасности неисправен. Выход сливного клапана должен быть направлен вниз. Под клапаном рекомендуется поставить воронку для слива воды. Можно установить сливной шланг и направить его в канализацию для удаления воды, возникающей при открытии клапана безопасности направить его в канализацию. Шланг должен выдерживать температуру +80°C, с внутренним диаметром 9 мм, макс. длиной 1,2м, плоскость для стока с уклоном вниз (мин. 3%), в помещении, в котором температура не опускается ниже 0°C. Шланг следует защитить от механических повреждений, а его выход должен быть виден (для проверки работы клапана).
7. Качество воды должно соблюдаться в соответствии с приказом министра здравоохранения Польши от 29 марта 2007 г.
8. Чтоб обеспечить нормальную работу магниевого анода, проводимость воды не должна быть ниже 100 мксм/см.
9. Следует немедленно отключить водонагреватель, если из смесителя выходит пар (об этом следует сообщить в сервисный центр).
10. Постоянная работа водонагревателя с максимальной температурой вызывает износ электрических деталей и рабочего бака.
11. Надлежащая защита котла, взаимодействующего с водонагревателем, гарантирует надлежащую защиту теплообменника водонагревателя.
12. Запрещается подключение теплообменника к системе центрального отопления, безопасность которой не соответствует одному из стандартов (PN-91/B-02413 или PN-91/B-02414).
13. По крайней мере, каждые 12 месяцев, необходимо, проводить профилактику по промывке водонагревателя от осадка.
14. Чтобы продлить срок службы бака и обеспечить эффективное функционирование клапана безопасности следует применять фильтры, исключающие загрязнение.
15. Galmet Sp.z o.o. Sp.K. оставляет за собой право вносить любые технические изменения.
16. Перед началом работы и вводом в эксплуатацию водонагревателя, потребитель обязан ознакомиться с данной инструкцией. Этот документ должен храниться в месте, где используется водонагреватель и всегда необходим при вызове представителей сервисного центра.
17. Теплообменник перед первым подключением к источнику тепла должен быть промыт монтажником (кроме этого мы рекомендуем установить фильтр очистки). Если теплообменник не используется (например, из-за применения электрического нагревателя), то его необходимо полностью заполнить соответствующей смесью гликоля, чтобы предотвратить коррозию, вызванную конденсированной водой. Теплообменник после заполнения не может быть закрыт с обеих сторон (расширения воздуха от температуры).
18. Наружный корпус бака выполненный из пластика или искусственной кожи (skay), а теплоизоляция изготовлена из полиуретановой или полистироловой пенки. На бойлер нельзя направлять открытый огонь, так как это может привести к повреждению корпуса, или теплоизоляции.
19. Все работы по техническому обслуживанию и установке следует выполнять в соответствии с действующими правилами техники БЕЗОПАСНОСТИ.

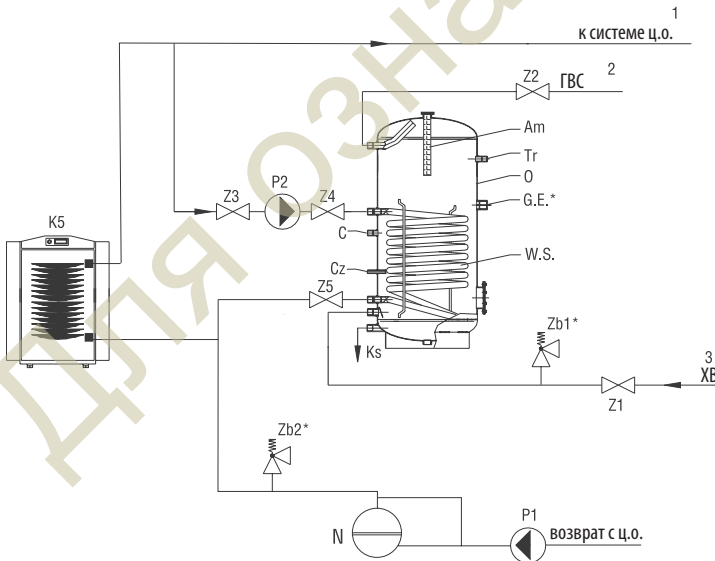
2. Схемы

2.1. Схема монтажа водонагревателя для системы открытого типа.



- N - расширительный бак для открытой системы
- Zb - клапан безопасности*
- Z1 - запорный клапан на входе холодной воды
- Z2 - запорный клапан на водоразборе горячей воды
- Z3, Z4 - запорный клапан на подаче воды из систем центрального отопления к теплообменнику
- Z5 - запорный клапан на выходе горячей воды к ц.о.
- O - корпус водонагревателя
- Ks - сливная пробка
- C - циркуляция
- GE - электрический нагреватель
- W. S. - теплообменник спиральный
- Tr. - термометр
- Cz. - гильза датчика

2.2. Схема монтажа водонагревателя для системы закрытого типа

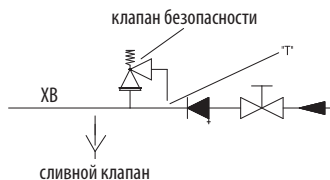


- N - расширительный бак
- Zb1 - клапан безопасности водонагревателя*
- Zb2 - клапан безопасности центр. отопления*
- Z1 - запорный клапан на входе холодной воды
- Z2 - запорный клапан на водоразборе горячей воды
- Z3, Z4 - запорный клапан на подаче воды из систем центрального отопления к теплообменнику
- Z5 - запорный клапан на выходе горячей воды к центральному отоплению.
- O - корпус водонагревателя
- Ks - сливная пробка
- C - циркуляция
- GE - электрический нагреватель
- W. S. - теплообменник спиральный
- Tr. - термометр
- Cz. - гильза датчика
- P - циркуляционный насос

* не включено в комплектацию

2. Схемы / 3. Неисправности при работе

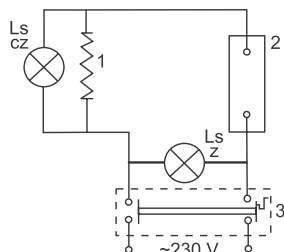
2.3. Схема установки сливного клапана



Чтобы слить воду из водонагревателя необходимо:

1. Закрыть подачу холодной воды перед клапаном или группой безопасности.
2. Открыть сливной клапан „ZS“.
3. Открыть кран горячей воды, чтобы воздух попал в устройство.

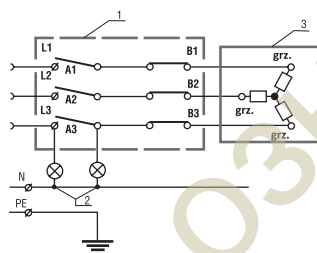
2.4. Электрические схемы



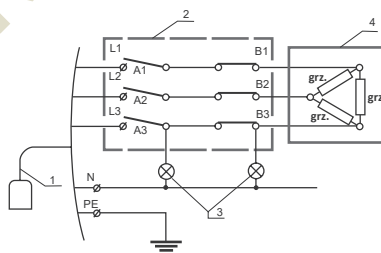
Объяснение:

1. Нагревательный элемент
 2. Биметаллический термостат
 3. Ограничитель температуры
- Ls. cz. - Сигнальная лампа красная:
Информация о работе нагревателя
- Ls. z. - Сигнальная лампа зеленая:
Информация о напряжении в модуле нагрева

Электрическая схема 230 V~ (Нагревательный элемент 2-3 кВт)



Электрическая схема 400 V~ (Нагревательный элемент 4,5-9 кВт)



Электрическая схема 400 V~ (Нагревательный элемент 12-24 кВт)

3. Неисправности при работе

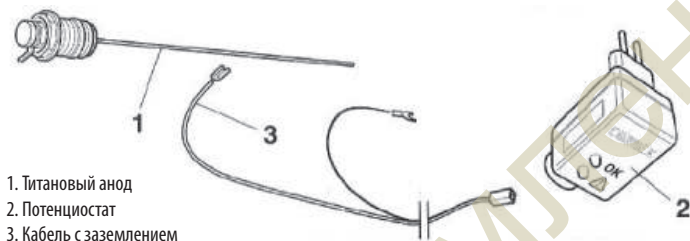
НЕИСПРАВНОСТЬ	ПРИЧИНА	СПОСОБ УСТРАНЕНИЯ
Предохранительный клапан не открывается (также при попытке продувки).	- Клапан безопасности неисправный.	- Прочистить клапан или заменить.
Предохранительный клапан пропускает.	- Предохранительный клапан безопасности загрязнен или поврежден. - Слишком большое давление воды.	- Почистить клапан безопасности. - Использовать редуктор давления.
Вода в обогревателе стала грязной.	- Много осадка в баке. - Магниевого анода изношен.	- Очистить бак от осадка. - Заменить магниевый анод (не гарантийный случай).

4. Активный не обслуживаемый титановый анод

4. Активный необслуживаемый титановый анод

4.1. Преимущества титанового анода

- Надёжная долговечная защита
- Низкий расход энергии
- Не требуется замена анода
- Увеличивает срок службы водонагревателя



ВНИМАНИЕ! Перед установкой анода CORREX необходимо снять существующий защитный магниевый анод.



1. Входящий в комплект кабель питания, соединяющий анод CORREX (титановый) и потенциометр не следует продлевать.
2. Неправильное подключение полюсов вызывает ускорение коррозии.
3. Рекомендуется использовать розетки переменного тока 230 В, на незначительном расстоянии от бака.

4.2. Неисправности при работе

ИНДИКАТОР	РАСШИФРОВКА СИГНАЛА	СПОСОБ УСТРАНЕНИЯ
Горит зелёный индикатор	- Анод CORREX работает правильно.	- Полная защита от коррозии.
Не горит	- Отсутствие тока.	- Отсутствие защиты от коррозии. - Проверить напряжение 230 В.
Горит красный индикатор	- Отсутствие воды в баке. - Кабели между электрической частью и анодом подключены неправильно. - Отсутствие контакта между баком и электрической частью анода. - Анод контактирует с материалом бака.	- Отсутствие защиты от коррозии. - Бак наполнить водой. - Поменяйте местами кабели на аноде. - Проверить и при необходимости очистить от ржавчины все соединения. - Правильно изолировать анод от бака.



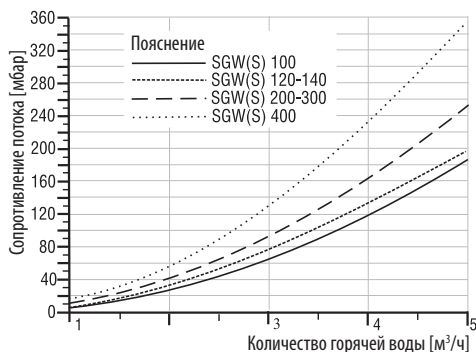
Чтобы избежать прямого контакта железа и меди, а также когда клапан или группа безопасности соединены непосредственно с устройством, для установки необходимо использовать диэлектрические компоненты (трубы из ПВХ, латунные фитинги). Это продлевает срок службы бака и предотвращает явление электролиза, особенно, когда вода кислая ($\text{pH} < 7$).



Зачеркнутый значок контейнера для мусора на колесах означает, что на территории Европейского Союза после окончания использования продукта необходимо избавиться от него в отдельном, специально для этого предназначенном месте. Это касается как самого устройства, так и аксессуаров, обозначенных этим символом. Не уничтожайте эти изделия вместе с несортированными городскими отходами.

5. Технические характеристики

5.1. Потери давления водонагревателей косвенного нагрева с одним спиральным теплообменником



Количество горячей воды [м³/ч]	1	2	3	4	5
SGW(S) 100	8	31	68	118	187
SGW(S) 120	10	36	77	130	198
SGW(S) 140	10	36	77	130	198
SGW(S) 200	12	44	86	165	250
SGW(S) 300	12	44	86	165	250
SGW(S) 400	21	60	145	238	360

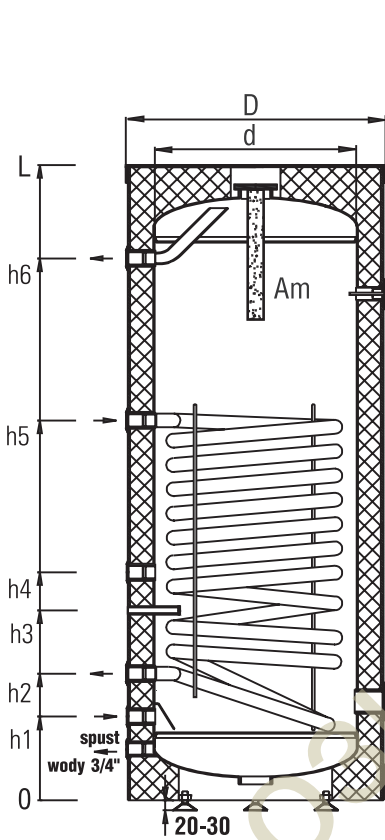
5.2. Технические характеристики SGW(S) 100-1500

Характеристики	Ед.	SGW(S) 100	SGW(S) 120	SGW(S) 140	SGW(S) 200	SGW(S) 300	SGW(S) 400	SGW(S) 500	SGW(S) 720	SGW(S) 1000	SGW(S) 1500
Номинальный объём	л	108	120	139	212	277	404	480	712	1028	1456
Фактический объём ¹	л	104	113	133	199	263	389	462	694	1005	1429
Макс. раб. t бака	°C	100	100	100	100	100	100	100	100	100	100
Макс. раб. t теплообмен.	°C	110	110	110	110	110	110	110	110	110	110
Макс. раб. давление бака	МПа	0,6	0,6	0,6	1,0	1,0	1,0	1,0	1,0	1,0	1,0
Макс. раб. давл. теплооб.	МПа	0,6	0,6	0,6	1,6	1,6	1,6	1,6	1,6	1,6	1,6
Площадь теплообменника	м²	0,6	0,95	0,95	1,4	1,4	1,8	2,0	2,4	2,7	2,7
Мощ. теплооб. (70/10/45°C)	кВт	16	23	23	33,6	33,6	43	48	57,6	64,8	64,8
Производительность	л/ч	390	560	560	800	800	1030	1150	1380	1580	1580
Анод магниевый	Сверху Пробка 5/4 ^{1,3}	25x390	25x390	25x390	38x400	38x400	38x400	38x600	38x600	38x600	38x600
	Инсп. отв. Болт М8	-	-	-	38x200	38x200	38x200	38x200	38x200	38x400	38x400
Размеры											
h1 - Подкл. хол. воды	G" / мм	¾ / 210	¾ / 165	¾ / 165	1 / 210	1 / 210	1 / 240	1 / 240	1 / 350	1 / 370	1 / 370
h2 - Возврат теплоносит.	G" / мм	¾ / 310	¾ / 250	¾ / 250	1 / 290	1 / 290	1 / 320	1 / 320	1 / 430	1 / 450	1 / 450
h3 - Гильза датчика термостата	G" / мм	R ¾ / 400	R ¾ / 375	R ¾ / 375	R ¾ / 445	R ¾ / 435	R ¾ / 570	R ¾ / 530	R ¾ / 650	R ¾ / 600	R ¾ / 600
h4 - Циркуляция	G" / мм	¾ / 500	¾ / 450	¾ / 450	¾ / 680	¾ / 650	¾ / 770	¾ / 850	¾ / 910	¾ / 750	¾ / 750
h5 - Подача теплоносит.	G" / мм	¾ / 710	¾ / 750	¾ / 750	1 / 790	1 / 750	1 / 870	1 / 970	1 / 1030	1 / 1000	1 / 1000
h6 - Забор гор. воды	G" / мм	¾ / 790	¾ / 920	¾ / 1070	1 / 860	1 / 1135	1 / 1420	1 / 1650	1 / 1770	1 / 1590	1 / 2270
d - Диаметр внутренний	Ø	400	400	400	550	550	600	600	700	900	900
D - Диаметр внешний	Ø	518	518	518	670	670	700	700/800²	855/900²	1055/1100²	1055/1100²
L - Высота изоляцией	мм	1020	1120	1270	1100	1360	1660	1890	2050/2080²	1960/1990²	2650/2680²
Вес нетто	кг	55	60	65	84	122	147	195	260	415	540

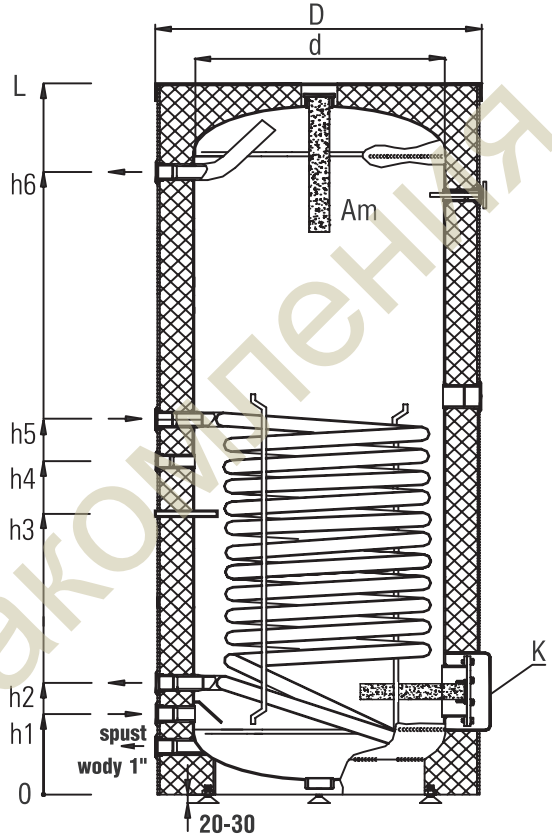
¹ Объём бака за вычетом объёма теплообменника; ² Мягкая полиуретановая пена (съёмная); ³ При емкости 720, 1000 и 1500 л пробка магниевая анода 2"

5. Технические характеристики

5.3. Схема SGW(S) 100-1500



Водонагреватель SGW(S) 100÷140 л



Водонагреватель SGW(S) 200÷1500 л

5. Технические характеристики

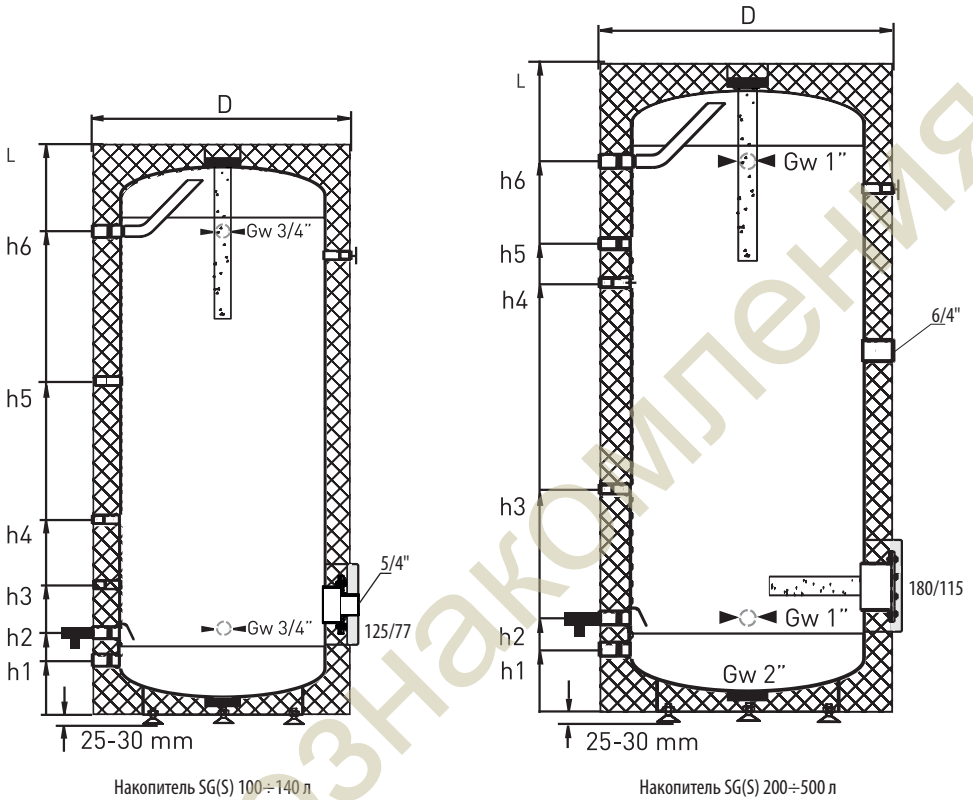
5.17. Технические характеристики накопителя эмалированного SG(S) 100-500

Характеристики		Ед.	SG(S) 100	SG(S) 120	SG(S) 140	SG(S) 200	SG(S) 300	SG(S) 400	SG(S) 500
Номинальный объём		л	108	120	138	211	275	401	467
Макс. раб. давление бака		МПа	0,6	0,6	0,6	1,0	1,0	1,0	1,0
Рабочая температура		°С	100	100	100	100	100	100	100
Магниевый анод	Сверху Пробка 5/4"		25x310	25x310	25x310	38x400	38x400	38x400	38x400
	Инсп. отв. Болт М8		-	-	-	-	-	38x200	38x200
Соединения SG(S) 100-140									
h1 - Спускной патрубок резьба Ø 3/4"		мм	90	90	90	-	-	-	-
h2 - Подача холодной воды резьба Ø 3/4"		мм	165	165	165	-	-	-	-
h3 - Гильза датчика термостата I резьба Ø 1/2"		мм	300	300	300	-	-	-	-
h4 - Циркуляция резьба Ø 3/4"		мм	450	450	450	-	-	-	-
h5 - Гильза датчика термостата II резьба Ø 1/2"		мм	570	570	570	-	-	-	-
h6 - Отбор горячей воды резьба Ø 3/4"		мм	790	920	1070	-	-	-	-
Соединения SG(S) 200-500									
h1 - Спускной патрубок резьба Ø 1"		мм	-	-	-	130	130	160	160
h2 - Подача холодной воды резьба Ø 1"		мм	-	-	-	210	210	240	240
h3 - Гильза датчика термостата I резьба Ø 1/2"		мм	-	-	-	440	440	570	530
h4 - Гильза датчика термостата II резьба Ø 1/2"		мм	-	-	-	-	820	1100	1210
h5 - Циркуляция резьба Ø 3/4"		мм	-	-	-	680	920	1200	1310
h6 - Отбор горячей воды резьба Ø 3/4"		мм	-	-	-	865	1135	1410	1650
Размеры									
d - Диаметр внутренний		Ø	400	400	400	550	550	600	600
D - Диаметр внешний		Ø	518	518	518	670	670	700	700
L - Высота с изоляцией		мм	1025	1125	1280	1100	1360	1660	1890
Вес нетто		кг	40	45	49	75	95	120	168

¹ Объём бака за вычетом объёма теплообменника

5. Технические характеристики

5.18. Схема SG(S) 100-500



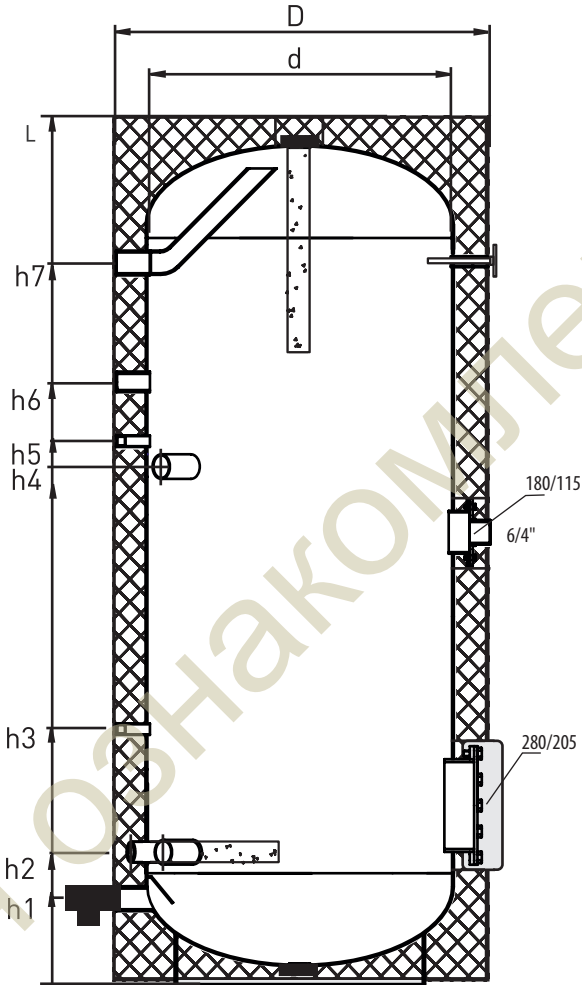
5. Технические характеристики

5.19. Технические характеристики накопителя эмалированного SG(S) 720-1500

Характеристики		Ед.	SG(S) 720	SG(S) 1000	SG(S) 1500
Номинальный объём		л	705	1019	1442
Макс. раб. давление бака		МПа	1,0	1,0	1,0
Рабочих температур		°С	100	100	100
Анод магниевый	Сверху Пробка 2"		38x600	38x600	38x600
	В нижней части бака пробка 5/4"		38x200	38x400	38x400
Przyłącza					
h1 - Подкл. хол. воды резьба 6/4"		мм	250	270	270
h2 - Муфта дополнительного источника резьба 6/4"		мм	360	380	380
h3 - Гильза датчика термостата 1 резьба 1/2"		мм	650	600	600
h4 - Муфта дополнительного источника резьба 6/4"		мм	1270	1105	1750
h5 - Гильза датчика термостата 2 резьба 1/2"		мм	1330	1200	1630
h6 - Циркуляция - Gw 5/4"		мм	1470	1290	1950
h7 - Забор гор. воды - Gw 6/4"		мм	1750	1570	2250
d - Диаметр внутренний		Ø	700	900	900
D - Диаметр внешний		Ø	855	1055	1055
L - Высота с изоляцией		мм	2080	2000	2680
Вес нетто		кг	238	320	420

5. Технические характеристики

5.20. Схема SG(S) 720-1500



Накопитель SG(S) 720-1500

ДЕКЛАРАЦИЯ СООТВЕТСТВИЯ

„GALMET Sp. z o.o." Sp. K.
48-100 Глубчице, ул. Рациборска 36

Заявляет, что продукция:

SGW(S) 100; SGW(S) 120; SGW(S) 140; SGW(S) poziomy 140; SGW(S) 200; SGW(S) SLIM 200; SGW(S) poziomy 200; SGW(S) SLIM 250; SGW(S) 300; SGW(S) SLIM 300; SGW(S) poziomy 300; SGW(S) 400; SGW(S) 500; SGW(S) 720; SGW(S) SLIM 800; SGW(S) 1000; SGW(S) SLIM 1000; SGW(S) 1500

Назначение и сфера применения:

Водонагреватели косвенного нагрева предназначены для нагрева и хранения горячей воды.
Толщина стенок корпуса, дна, и материал, из которого изготовлена бак:

Тип	Диаметр [Ø]	Дно		Материал	Корпус		Материал
		Толщина материала			Толщина материала		
SGW(S) 100	400	2,5		S235JR	2,5		S235JR
SGW(S) 120	400	2,5			2,5		
SGW(S) 140	400	2,5			2,5		
SGW(S) poziomy 140	400	2,5			2,5		
SGW(S) SLIM 200	500	3,0			3,0		
SGW(S) 200	550	3,0			3,0		
SGW(S) poziomy 200	550	3,0			3,0		
SGW(S) SLIM 250	500	3,0			3,0		
SGW(S) SLIM 300	500	3,0			3,0		
SGW(S) 300	550	3,0			3,0		
SGW(S) poziomy 300	550	3,0			3,0		
SGW(S) 400	600	4,0			3,0		
SGW(S) 500	600	4,0			3,0		
SGW(S) 720	708	4,0			4,0		
SGW(S) SLIM 800	790	5,0			5,0		
SGW(S) 1000	900	5,0			5,0		
SGW(S) SLIM 1000	790	5,0			5,0		
SGW(S) 1500	900	5,0			5,0		

К которым относится эта декларация, производится в соответствии со следующими директивами:

директива на оборудование, работающее под давлением (PED): 2014/68/UE

Глубчице 19.07.2016

(место и дата)

PREZES TARZADU
Stanisław Galara

(подпись уполномоченного лица)

6. Декларация соответствия

ДЕКЛАРАЦИЯ СООТВЕТСТВИЯ

„GALMET Sp. z o.o." Sp. K.
48-100 Глубчице, ул. Рациборска 36

Заявляет, что продукция:

SGW(S)B 200; SGW(S)B SLIM 200, SGW(S)B 250; SGW(S)B SLIM 250; SGW(S)
B 300; SGW(S)B SLIM 300; SGW(S)B 400; SGW(S)B 500; SGW(S)B 720;
SGW(S)B SLIM 800; SGW(S)B 1000; SGW(S)B SLIM 1000; SGW(S)B 1500;

Назначение и сфера применения:

Водонагреватели косвенного нагрева предназначены для нагрева и хранения горячей воды.

Толщина стенок корпуса, дна, и материал, из которого изготовлена бак:

Тип	Диаметр [Ø]	Дно		Корпус	
		Толщина материала	Материал	Толщина материала	Материал
SGW(S)B SLIM 200	500	3,0	S235JR	3,0	S235JR
SGW(S)B 200	550	3,0		3,0	
SGW(S)B SLIM 250	500	3,0		3,0	
SGW(S)B 250	550	3,0		3,0	
SGW(S)B SLIM 300	500	3,0		3,0	
SGW(S)B 300	550	3,0		3,0	
SGW(S)B 400	600	4,0		3,0	
SGW(S)B 500	600	4,0		3,0	
SGW(S)B 720	708	4,0		4,0	
SGW(S)B SLIM 800	790	5,0		5,0	
SGW(S)B 1000	900	5,0		5,0	
SGW(S)B SLIM 1000	790	5,0		5,0	
SGW(S)B 1500	900	5,0		5,0	

К которым относится эта декларация, производится в соответствии со следующими директивами:

директива на оборудование, работающее под давлением (PED): 2014/68/UE

Глубчице 19.07.2016

(место и дата)

PREZES TARZADU
Stanisław Galarek

(подпись уполномоченного лица)

8. Условия гарантии

Гарант „Galmet Sp. z o. o.“ Sp. K., расположенный в Глубице, ул. Рациборска 36, далее-также производитель гарантирует, что изделие (далее-устройство), указанное в гарантийном талоне без дефектов, надлежащего качества, изготовлено по европейским стандартам.

1. Реализация прав покупателя, вытекающих из гарантии, зависит от выполнения условий, указанных в условиях гарантии.
2. Сроки гарантии составляют:
 - на бак эмалированный - SG, SG(S), SGW(S), SGW(S)B, SGW(S)M, SGW(S) горизонтальные, SGW(S) Maxi, SGW(S) Maxi Plus, SG(K), SG(K)M, SG-BW, SGW(L), SGW(L)x2, SGW(L)P - 60 месяцев^{1,2}
 - на остальные части - 24 месяца.
3. По неисправностям обнаруженным в течение гарантийного срока, следует обращаться к импортеру/продавцу. Бесплатный ремонт неисправностей, возникших по вине производителя, будет производиться в срок, указанный в действующем законодательстве, от даты подтверждения импортером/продавцом, что случай является гарантийным.
ВНИМАНИЕ - Не демонтируйте водонагреватель.
4. Для предъявления рекламации в сервисный центр импортера/продавца необходимо указать следующие данные: № заказа и заводской № изделия (находится на информационной наклейке или же на первой странице гарантийного талона), дату покупки, описание неисправности, точный адрес установки и контактный телефонный номер.
5. Условием выполнения гарантийного ремонта устройства является предоставление пользователем товарного чека, накладной и гарантийного талона - правильно заполненного полностью, с отметкой продавца и не содержащих каких-либо исправлений. Гарантийный талон необходимо сохранять в течение всего периода эксплуатации оборудования.
6. По крайней мере, один раз в 18 месяцев, необходимо заменить магниевый анод в устройстве - замена не входит в объем гарантийного обслуживания. Необходимо сохранять квитанции анода и записи в карточке гарантии о его замене. Регулярная замена магниевого анода является условием сохранения гарантии на бак.
7. Запрещается устанавливать устройство без исправного клапана безопасности. Для соблюдения гарантии необходимо подтверждение покупки соответствующего клапана безопасности и гарантийный талон клапана безопасности.
8. Предохранительный клапан должен быть установлен непосредственно перед водонагревателем на трубе подачи в него холодн. воды. Используйте только клапаны с соответствующими техническими характеристиками, приспособленные для ёмкостных водонагревателей. Клапан безопасн. следует использовать в соответствии с инструкцией по эксплуатации клапана.
9. Категорически запрещается монтаж дополнительных устр. (например, запорного клапана, обратного клапана и т.д.) между клапаном безопасности и водонагревателем. Всего лишь рекомендуется установить тройник для слива воды из водонагревателя.
10. Монтаж и ввод в эксплуатацию устройства, составляющего предмет обеспечения гарантии, должны быть сделаны с должной тщательностью квалифицированным специалистом в соответствии с правилами установленными законодательством, а также руководством по эксплуатации и монтажу.
11. Защищайте устройство от прямого попадания солнечных лучей, чтобы избежать обесцвечивания полиуретановой или полистироловой пенки, а также возможных повреждений элементов из пластика.
12. Обогреватель нельзя устанавливать в помещениях, где температура окружающей среды может опускаться ниже 0°C.
13. Водонагреватель должен быть установлен в зонах не подверженных воздействию погоды (дождь, снег, и т.д.).
14. Для подключения устройства не следует применять трубы из пластика не приспособленных для работы при темп. 100°C и давлению 1,0Мпа.
15. Устройство следует устанавливать таким образом, чтобы обеспечить к нему свободный доступ для тех. обслуживания.
16. Производитель не несет ответственности за возможные неудобства или расходы, связанные с конструктивными изменениями здания/помещений, необходимых в связи с условиями места установки (например, узкие двери или коридоры) - они не являются гарантией или залогом; запрос покрытия расходов будет производителем отклонён. Если монтаж водонагревателя должен быть выполнен в необычном месте (например, на чердаке, в помещениях с полом, чувствительным к воздействию воды, складах и т.д.) необходимо защитить помещение от возможного вытекания воды и рассмотреть возможность установки устройств предназначенных для сбора и отвода этой воды, чтобы избежать повреждения.
17. Производитель может отказать в гарантийном обслуживании изделия, если повреждения в результате коррозии были вызваны агрессивной водой - на основании Распоряжения Министра Здравоохранения от 29.03.2007 относительно качества воды, предназначенной для потребл. человеком - или из-за слишком слабой электропроводности воды(по крайней мере, 150 мксм/см-1).
18. Все мех. повреждения резервуара приводят к потере гарантии.
19. Гарантия не распространяется на:
 - 19.1. повреждения, вызванных неправильной транспортировкой.

8. Условия гарантии

- 19.2. нормального износа водонагревателя.
- 19.3. повреждений, умышленных или являющихся результатом невнимательности.
- 19.4. механических повреждений или вытекающих из действия условий атмосферных условиях (например, мороз) и превышения допустимого рабочего давления, указанного на заводской табличке.
- 19.5. неисправностей, вызванных применением арматуры несовместимой с действующими стандартами.
- 19.6. аварий, вызванных монтажом или эксплуатацией неисправных или поврежденных клапанов безопасности.
- 19.7. повреждений, являющихся результатом неправильного использования,
- 19.8. повреждений, являющихся следствием несоблюдения правил, содержащихся в инструкции по эксплуатации.
- 19.9. случаев, в которых появляется разница в температуре между водой, текущей из крана и показаниями на термометре до 12°C (может быть на это влияют, в частности, гистерезис термостата, расстояние между резервуаром и точкой потребления, низкая температура в помещении, в котором установлен водонагреватель).
- 19.10. случаев, связанных с естественным образованием камня.
- 19.11. повреждений, возникших в результате пожара, наводнения, удара молнии, скачки напряжения в электрической сети или других случайных случаев.
- 19.12. аварий в результате использования неоригинальных запасных частей таких как блок-ТЭН, анод магниевый, титановый анод, термостат, термометр, прокладки и т.д.
- 19.13. возникновения электрохимической коррозии,
- 19.14. повреждений, являющихся результатом отсутствием замены магниевых анодов в указанных в гарантийном талоне сроки.
- 19.15. необходимости периодической чистки бака от накопленного шлама и осадка.
- 19.16. замены магниевых анодов.
- 19.17. замены эксплуатационных жидкостей (кроме воды), установки и разборки устройства, на которую распространяется эта гарантия.
20. Способ ремонта устройства определяет производитель.
21. Бесплатный ремонт не входит: регулировки водонагревателя, замена магниевых анодов, замена уплотнения, или же других иных естественно изнашиваемых в процессе эксплуатации частей.
22. Производитель исключает свою ответственность за физические повреждения устройства. Покупатель имеет право на условиях гарантии, в сроки и в порядке, определенном в настоящем документе, гарантийного срока, с учетом п. 24 и 25.
23. Гарантия на товар, потребителя, не исключает, не ограничивает и не приостанавливает прав покупателя, вытекающих из несоответствия товара договору.
24. Данные условия гарантии являются единственными от производителя. Никакие другие гарантии не принимаются, если не будут даны на это указания в письменной форме от производителя.
25. По вопросам, не урегулированным настоящими условиями, применяются нормы Гражданского Кодекса.

¹ при условии замены магниевых анодов не реже, чем каждые 18 месяцев. Обмен не входит в объем гарантийного обслуживания (вы должны хранить счета покупки анода и записи в карточке гарантии о ее замене).

² в случае применения в водонагревателе титанового анода (постоянно подключенного к электрической сети), в обязательном порядке следует совершать платные осмотры, проверяющие правильность работы устройства. Проводить плановые осмотры и делать заключения могут только авторизованные специалисты или представители производителя. Первый осмотр, следует после 12 месяцев от даты запуска устройства, а последующие каждые 24 месяца. Все осмотры должны быть отмечены в карте гарантии и, пожалуйста, сохраните счета за оказанные услуги.

ПРИМЕЧАНИЕ - на весь срок службы устройства следует хранить документы подтверждения его покупки (чек из кассы или накладную) и лист гарантии - правильно заполненный, полный, с отметкой магазина и без каких-либо поправок.