

ОТВОДНЫЕ КЛАПАНЫ

# ШАРОВОЙ КРАН С ЭЛЕКТРОПРИВОДОМ СЕРИЯ МВА130

ESBE серия МВА130 состоит из трехходовых шаровых кранов с электроприводом для номинальных диаметров DN 20—25, класса давления PN32, с соединением по внутренней резьбе или комбинированным соединением с внутренней и наружной резьбой.



## ОПЕРАЦИЯ

ESBE серия МВА130 — это модельный ряд трехходовых шаровых кранов с приводным механизмом для использования в системах нагрева и охлаждения. Согласно стандарту EN12266-1, кран воздухонепроницаемый.

Приводной механизм управляется двухточечным сигналом и рекомендован для функций включения/выключения, работает от источника переменного тока 230 В, 50 Гц. Приводной механизм поставляется

в сборе с соединительным кабелем длиной 0,85 м, вспомогательным переключателем и антиконденсатным резистором для предотвращения образования конденсата на плате электроники.

Приводной механизм монтируется на шаровом кране металлической втулкой, что обеспечивает простой, быстрый и безопасный монтаж/демонтаж приводного механизма. Шаровой кран и приводной механизм имеют рабочий диапазон хода 90°.

## ТЕХНИЧЕСКИЕ ДАННЫЕ

### Клапан:

Класс давления: \_\_\_\_\_ PN 32  
Температура рабочей среды: \_\_\_\_\_ макс. +90°C  
\_\_\_\_\_ мин. 0°C  
Крутящий момент (при номинальном давлении): \_\_\_\_\_ < 4 Нм  
Степень утечки —  
по стандарту EN12266-1: \_\_\_\_\_ степень внутренней утечки В,  
\_\_\_\_\_ воздухонепроницаемый  
по стандарту EN12266-1: \_\_\_\_\_ степень внешней утечки А,  
\_\_\_\_\_ воздухонепроницаемый  
Рабочее давление: \_\_\_\_\_ 3,2 МПа (32 бар)  
Подсоединения: \_\_\_\_\_ внутренняя резьба, ISO 228/1  
\_\_\_\_\_ наружная резьба, ISO 228/1  
Теплоноситель: \_\_\_\_\_ вода (в соответствии с VDI2035)  
\_\_\_\_\_ Смесь воды/гликоля, макс. 50%  
(свыше 20% примеси, необходимо проверить данные насоса)

### Материалы

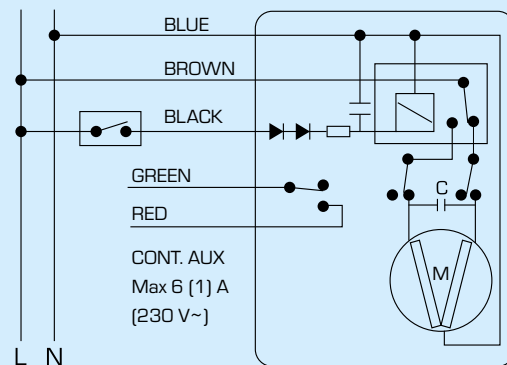
Корпус крана: \_\_\_\_\_ латунь CW 617N, с никелированным покрытием  
Торец корпуса: \_\_\_\_\_ латунь CW 617N, с никелированным покрытием  
Седло крана: \_\_\_\_\_ фторопласт  
Уплотнительное кольцо: \_\_\_\_\_ фтористая резина  
Шар: \_\_\_\_\_ латунь CW 617N, с хромированным покрытием  
Шайба: \_\_\_\_\_ фторопласт  
Шток: \_\_\_\_\_ латунь CW 614N, с хромированным покрытием  
Уплотнительное кольцо, шток: \_\_\_\_\_  
\_\_\_\_\_ гидрированный акрилонитрил-бутадиен-каучук  
Прокладка: \_\_\_\_\_ термостойкое волокно  
Соединительный патрубок: \_\_\_\_\_  
\_\_\_\_\_ латунь CW 617N, с никелированным покрытием  
Гайка: \_\_\_\_\_ латунь CW 617N, с никелированным покрытием

### Привод:

Температура окружающей среды: \_\_\_\_\_ макс. +50°C  
\_\_\_\_\_ мин. 0°C  
Класс защиты корпуса: \_\_\_\_\_ IP44  
Класс защиты: \_\_\_\_\_ II  
Электропитание: \_\_\_\_\_ переменный ток 230 ± 10 % В, 50 Гц  
Управляющий сигнал: \_\_\_\_\_ 2-точечное управление SPST  
Потребляемая мощность - работа привода: \_\_\_\_\_ 3,5 Вт  
- антиконденсатный резистор: \_\_\_\_\_ до 5 Вт  
Номинальное напряжение вспомогательного переключателя:  
\_\_\_\_\_ переменный ток 6(1) А 230 В  
Время хода на 90°: \_\_\_\_\_ 40 секунд  
Крутящий момент: \_\_\_\_\_ 10 Нм

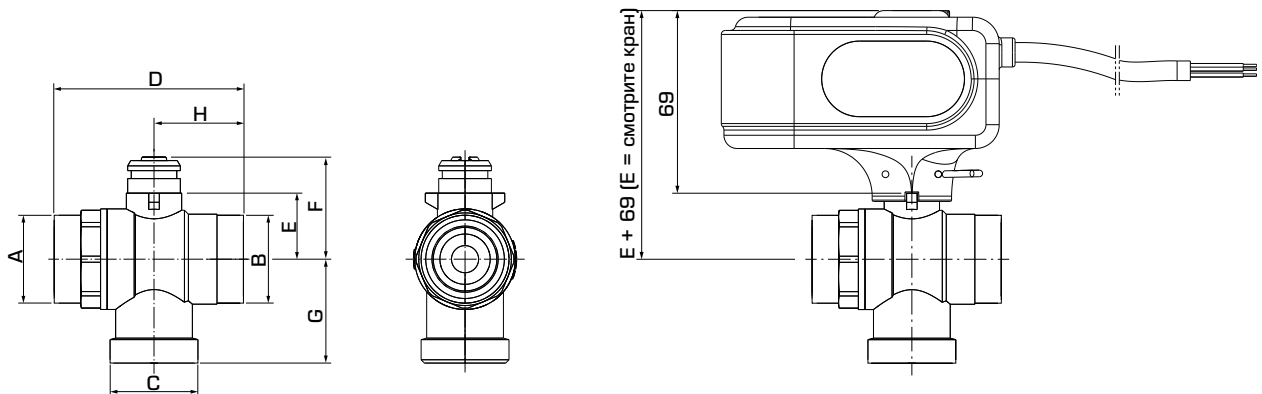
CE LVD 2014/35/EU  
EMC 2014/30/EU  
RoHS 2011/65/EU  
PED 2014/68/EU, статья 4.3

## ЭЛЕКТРИЧЕСКОЕ ПОДКЛЮЧЕНИЕ



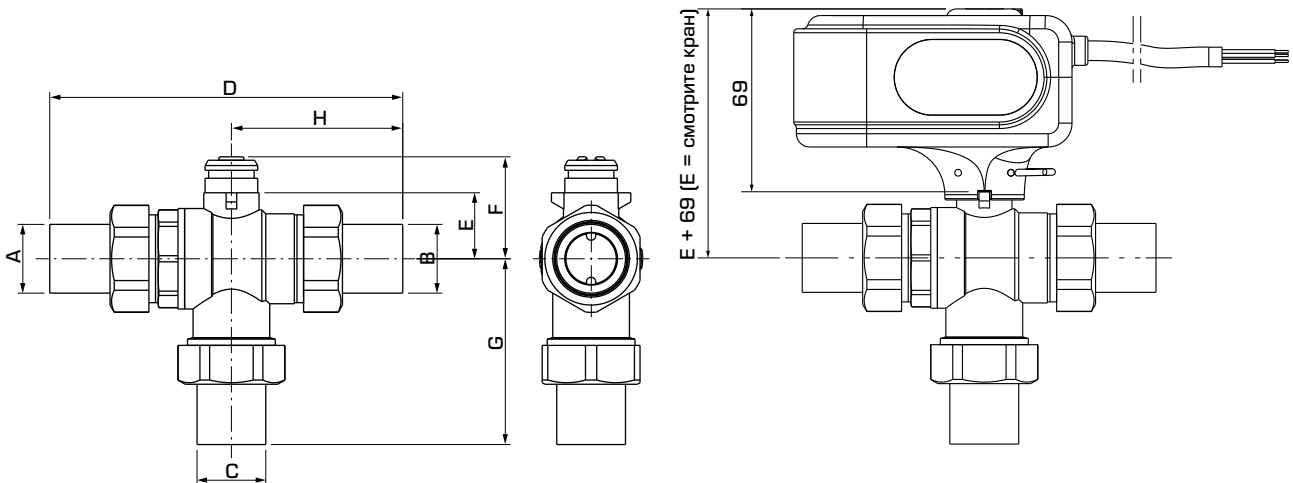
# ШАРОВОЙ КРАН С ЭЛЕКТРОПРИВОДОМ

## СЕРИЯ MVA130



### СЕРИЯ MVA132, НАРУЖНАЯ РЕЗЬБА

Арт. номер	Наименование	DN	Kvs*	Присоединение			D	E	F	G	H	Масса, [кг]	Заменяет
				A	B	C							
43102500	MVA132	20	9.6	G 1"	G 1"	G 1"	72	25	39	39	34	0.76	
43102600	MVA132	25	11.3	G 1 1/4"	G 1 1/4"	G 1 1/4"	82	29	43	42	40	0.99	



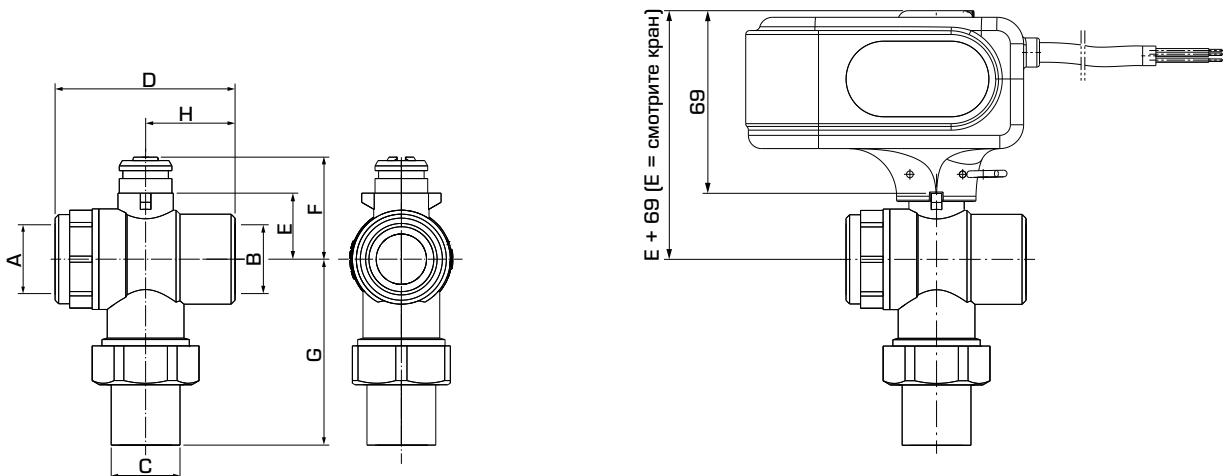
### СЕРИЯ MVA132, НАРУЖНАЯ РЕЗЬБА С ПЕРЕХОДНИКАМИ

Арт. номер	Наименование	DN	Kvs*	Присоединение			D	E	F	G	H	Масса, [кг]	Заменяет
				A	B	C							
43102700	MVA132	20	9.6	G 3/4"	G 3/4"	G 3/4"	134	25	38.5	70	65	1.07	
43102800		25	11.3	G 1"	G 1"	G 1"	149	29	42.5	75.5	73	1.46	

\* Значение Kvs в м³/ч при перепаде давления 1 бар.

# ШАРОВОЙ КРАН С ЭЛЕКТРОПРИВОДОМ

## СЕРИЯ МВА130

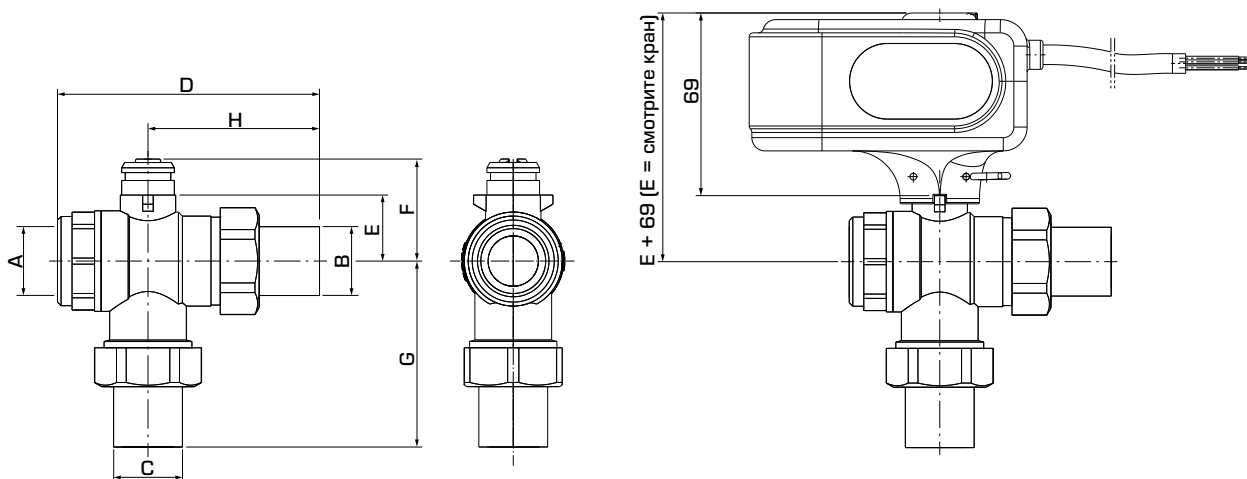


### СЕРИЯ МВА135, ВНУТРЕННЯЯ, ВНУТРЕННЯЯ И НАРУЖНАЯ РЕЗЬБА

Арт. номер	Наименование	DN	Kvs*	Присоединение			D	E	F	G	H	Масса, [кг]	Заменяет
				A	B	C							
43102100	МВА135	20	9.6	G 3/4"	G 3/4"	G 3/4"	68	25	39	70	34	0.87	1)
43102200	МВА135	25	11.3	G 1"	G 1"	G 1"	81	29	43	76	41	1.14	1)

\* Значение Kvs в м<sup>3</sup>/ч при перепаде давления 1 бар.

Note 1) Соединение А, В = внутренняя резьба, соединение С = наружная резьба



### СЕРИЯ МВА136, ВНУТРЕННЯЯ, НАРУЖНАЯ И НАРУЖНАЯ РЕЗЬБА

Арт. номер	Наименование	DN	Kvs*	Присоединение			D	E	F	G	H	Масса, [кг]	Заменяет
				A	B	C							
43102300	МВА136	20	9.6	G 3/4"	G 3/4"	G 3/4"	99	25	39	70	65	0.96	1)
43102400	МВА136	25	11.3	G 1"	G 1"	G 1"	115	29	43	76	73	1.32	1)

\* Значение Kvs в м<sup>3</sup>/ч при перепаде давления 1 бар.

Примечание 1) Соединение А = внутренняя резьба, соединение В, С = наружная резьба