

Бытовой
дренажный насос

Серия RAIN, ARTSUB и ARTVORT

Руководство по монтажу
и эксплуатации

Содержание

1. Назначение и функциональные возможности.....	3
2. Комплект поставки.....	3
3. Технические характеристики и условия эксплуатации.....	4
3.1. Технические данные.....	4
3.2. Устройство насосов серии RAIN.....	6
3.3. Устройство насосов серий ARTSUB и ARTVORT.....	7
3.4. Маркировка.....	8
4. Меры безопасности.....	8
5. Монтаж и ввод в эксплуатацию.....	9
5.1. Монтаж насосов серии RAIN.....	9
5.2. Монтаж насосов серии ARTSUB и ARTVORT.....	11
5.3. Правила эксплуатации.....	12
5.4. Недопустимые режимы эксплуатации.....	14
6. Техническое обслуживание.....	14
7. Правила хранения и транспортировки.....	15
8. Утилизация.....	15
9. Возможные неисправности и способы их устранения.....	16
10. Гарантийные обязательства.....	18

Данное руководство по эксплуатации содержит принципиальные указания, которые должны выполняться при монтаже, эксплуатации и техническом обслуживании. Несоблюдение этих требований может привести к сокращению срока службы насоса, выходу его из строя и к отказу от исполнения гарантийных обязательств.

Во избежание несчастных случаев и возникновения поломок необходимо внимательно ознакомиться с данным руководством перед началом эксплуатации изделия.

1. Назначение и функциональные возможности

Насосы серий RAIN, ARTSUB и ARTVORT – погружные дренажные насосы.

Предназначены для бытового использования и применяются для:

- отведения воды из затопленных помещений;
- откачивания дождевой воды, воды из открытых водоёмов, колодцев, бочек, резервуаров, цистерн, ёмкостей, отстойников и приемков с твёрдым дном и укрепленными стенками;
- наполнения или осушения бассейнов, ванн и водных аттракционов, обеспечения циркуляции в них воды на непродолжительный период времени;
- полива в садоводстве.

Перекачиваемая жидкость – пресная, чистая или слегка загрязненная вода, а также хлорированная вода из плавательных бассейнов.

Насосы подходят как для стационарного, так и для переносного использования.



ВНИМАНИЕ!

Насосы предназначены только для бытового использования. Любая промышленная или коммерческая эксплуатация запрещена.

2. Комплект поставки

Наименование	Количество, шт.
Насос дренажный	1
Переходник-адаптер*	1
Штанга с гибким изливом**	1
Запорный кран со штуцером**	1
Руководство по эксплуатации	1
Упаковка	1

* – только для насосов серии ARTSUB, ARTVORT

** – только для насосов серии RAIN

3. Технические характеристики и условия эксплуатации

3.1. Технические данные

Параметр	Серия RAIN		
	Q250	Q400	Q550M
Электрическая сеть	~ 220/230 В, 50 Гц		
Мощность, Вт	250	400	550
Номинальная частота вращения, об/мин	2810		
Максимальный напор, м	9	11	20
Максимальная производительность, л/мин	42	67	83
Максимальная глубина погружения под зеркало воды, м	7		
Температура перекачиваемой жидкости, °С	0...+35		
Размер присоединительного патрубка, дюйм	резьба трубная наружная ¾"		
Потребляемый ток, А	1,1	1,4	2,1
Длина электрокабеля, м	10		
Тип, сечение кабеля, мм ²	3 × 0,75		
Встроенная термозащита двигателя, температура срабатывания теплового реле, °С	≈ 125		
Ёмкость пускового конденсатора, мкФ	4	6	8
Степень защиты	IPX8		
Размер твёрдых частиц и неабразивных включений, мм	0,5		
Вес нетто, кг	4,36	4,63	4,95

Параметр	Серия ARTVORT			
	Q400B	Q550B	Q750B	Q900B
Электрическая сеть	~ 220/230 В, 50 Гц			
Мощность, Вт	400	550	750	900
Номинальная частота вращения, об/мин	2810			
Максимальный напор, м	5	7	8	8,5
Максимальная производительность, л/мин	150	192	225	250
Максимальная глубина погружения под зеркало воды, м	7			
Температура перекачиваемой жидкости, °С	0...+35			
Присоединительные размеры, дюйм	Присоединит. патрубок: резьба трубная наруж. 1½"; Переходник-адаптер «ёлочка» с внутр. резьбой 1½" под шланги 25 мм и 32 мм и участком наружной резьбы 1"			
Потребляемый ток, А	1,4	2,1	2,6	3
Длина электрокабеля, м	10			
Тип, сечение кабеля, мм ²	3 × 0,75			
Встроенная термозащита двигателя, температура срабатывания теплового реле, °С	≈ 125			

Параметр	Серия ARTVORT			
	Q400B	Q550B	Q750B	Q900B
Ёмкость пускового конденсатора, мкФ	6	8	8	16
Степень защиты	IPX8			
Примеси и включения в перекачиваемой жидкости, мм, не более:				
– размер твёрдых частиц	3			
– размер неабразивных включений*	35			
Вес нетто, кг	4,4	5,1	5,3	6,1

Параметр	Модель серии ARTSUB				
	Q250	Q400	Q550	Q750	Q900
Электрическая сеть	~ 220/230 В, 50 Гц				
Мощность, Вт	250	400	550	750	900
Номинальная частота вращения, об/мин	2810				
Максимальный напор, м	6	8	8,5	8,5	9,5
Максимальная производительность, л/мин	100	150	183	217	250
Максимальная глубина погружения под зеркало воды, м	7				
Температура перекачиваемой жидкости, °С	0...+30				
Присоединительные размеры, дюйм	Присоединит. патрубок: резьба трубная наруж. 1½"; Переходник-адаптер «ёлочка» с внутр. резьбой 1½" под шланги 25 мм и 32 мм и участком наружной резьбы 1"				
Потребляемый ток, А	1,1	1,4	2,1	2,6	3
Длина электрокабеля, м	10				
Тип, сечение кабеля, мм ²	3 × 0,75				
Встроенная термозащита двигателя, температура срабатывания теплового реле, °С	≈ 125				
Ёмкость пускового конденсатора, мкФ	4	6	8	8	16
Степень защиты	IPX8				
Примеси и включения в перекачиваемой жидкости, мм, не более:					
– размер твёрдых частиц	3				
– размер неабразивных включений*	5				
Вес нетто, кг	4,1	4,4	4,8	4,9	5,7

* Примеси органического и минерального (только глина) происхождения во взвешенном состоянии, обладающие мягкостью, пластичностью, упругостью и/или податливостью. Например, комки глины, куски бумаги, древесные частицы, листья деревьев, стебли растений, водоросли.



ВНИМАНИЕ!

Эксплуатационная надежность насоса гарантируется только в случае применения в соответствии с функциональным назначением согласно раздела 1. «Область применения». Предельно допустимые значения, указанные в п. 3.1. «Технические данные», должны обязательно соблюдаться во всех случаях.

3.2. Устройство насосов серии RAIN

RAIN – одноступенчатые погружные дренажные насосы с поплавковым выключателем (4), который осуществляет автоматическое включение и выключение насоса. Данная модель специально разработана для установки в бочки и другие ёмкости. Насос Rain Q550M имеет два рабочих колеса и обладает повышенными напорно-расходными характеристиками.

Все насосы данной серии оснащены телескопической штангой (6) с гибким изливом (9), на конце которого установлен съёмный запорный кран со штуцером (7) для быстрого подключения к шлангу.

На штанге установлен держатель (2), с помощью которого фиксируется поплавковый выключатель, когда требуется непрерывная работа насоса в ручном режиме.

Корпус насоса (5) выполнен из ударопрочного пластика. Для удобства переноса, эксплуатации и обслуживания в конструкции насоса предусмотрена ручка (1).

Укорачивая или удлиняя свободный конец кабеля поплавкового выключателя с помощью фиксатора на верхней крышке корпуса (рис. 2), регулируются уровни включения и выключения насоса.

Насос имеет клапан для удаления воздуха. В нижней части насоса, в зоне всасывания (8) установлен фильтр для очистки воды, поступающей на рабочее колесо.

Двигатель имеет встроенное термореле для защиты от перегрузок при аварийных режимах работы. Насос поставляется в комплекте с трёхжильным электрическим кабелем с вилкой (3).

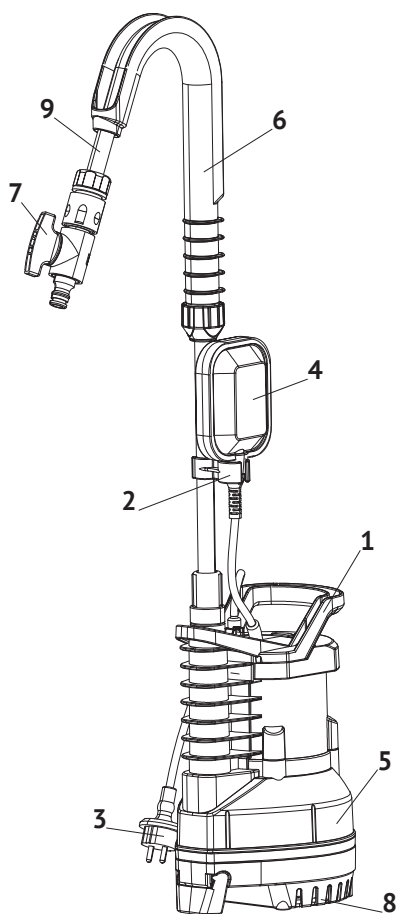


Рис. 1

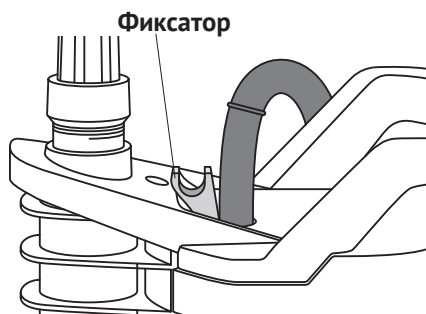


Рис. 2

3.3. Устройство насосов серий ARTSUB и ARTVORT

ARTSUB (рис. 3) и ARTVORT (рис. 4) – одноступенчатые погружные дренажные насосы со встроенным в корпус поплавковым выключателем (3), который осуществляет автоматическое включение и выключение насоса.

Выбор автоматического или ручного режима работы происходит с помощью переключателя (8). Уровни автоматического включения и выключения насоса настраиваются с помощью регулятора (7).

Корпус насоса (5) выполнен из ударопрочного пластика. На верхней крышке корпуса находится проушина (1) для

крепления троса. Для удобства переноса и эксплуатации в конструкции насоса предусмотрена ручка (2). Для подключения напорного шланга/трубопровода в комплект насоса входит переходник-адаптер (9).

Насос имеет клапан для удаления воздуха. В нижней части насоса находится зона всасывания (6).

Двигатель имеет встроенное термореле для защиты от перегрузок при аварийных режимах работы. Насос поставляется в комплекте с трёхжильным электрическим кабелем с вилкой (4).

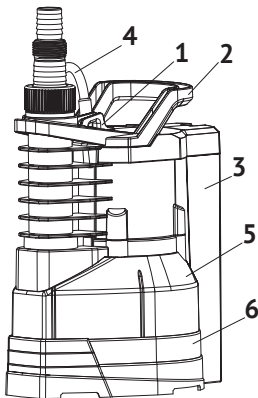


Рис. 3

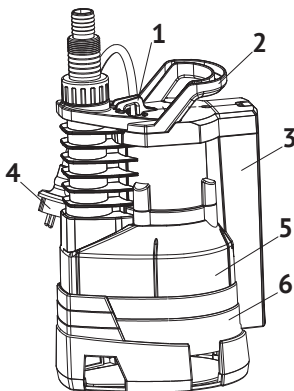
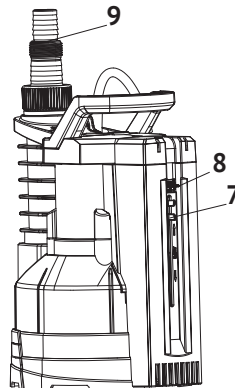


Рис. 4

3.4. Маркировка

На корпусе насоса расположена идентификационная табличка с указанием следующих данных:

- Модель, серийный номер (первые четыре цифры серийного номера обозначают дату изготовления в формате ГГММ).
- V – параметры электросети.
- P – мощность электродвигателя.
- H макс – максимальный напор.
- Q макс – максимальная производительность.
- $\frac{V}{M}$ – максимальная глубина погружения.
- IP – степень защиты.

4. Меры безопасности

1. Перед началом работы необходимо проверить сетевую кабель и штепсельную вилку на наличие повреждений. Категорически запрещено эксплуатировать насос с поврежденным кабелем или штепсельной вилкой. При повреждении электрического кабеля, во избежание опасности, его должен заменить изготовитель, его агент или аналогичное квалифицированное лицо.
2. Не допускается эксплуатация насоса без заземления.
3. Розетка должна использоваться только для питания насоса. Насос должен быть подключен к питающей электросети через устройство защитного отключения (УЗО) с током отсечки не более 30 мА.
4. Запрещается отрезать штепсельную вилку и удлинять электрокабель наращиванием. При необходимости следует использовать только влагозащищенные удлинители с достаточным сечением провода и надёжной изоляцией.
5. Запрещено прикасаться к вилке мокрыми руками. Чтобы вынуть вилку из розетки, придерживайте розетку рукой и тяните за вилку, а не за кабель. Место установки розетки, все электрические соединения должны быть защищены от попадания влаги, воздействия атмосферных осадков и находиться вне зоны возможного затопления.
6. Не сгибайте, не перекручивайте, не растягивайте и не давите с силой на электрический кабель. Защитите кабель от контакта с другими кабелями, острыми краями, воздействия химически агрессивных жидкостей и высоких температур.
7. Категорически запрещается использовать насос в потенциально взрывоопасных зонах, в непосредственной близости от легковоспламеняющихся жидкостей или газов.
8. При использовании насоса в открытом водоёме, не допускается присутствие в нём людей и животных.
9. Перед началом проведения любых работ с насосом необходимо убедиться, что электропитание отключено и приняты все меры, чтобы исключить его случайное включение.
10. Разборка и ремонт насоса должны осуществляться только специалистами Сервисной службы.

5. Монтаж и ввод в эксплуатацию

Перед началом монтажных работ обязательно проверьте соответствие технических данных изделия условиям эксплуатации, параметрам Вашей электрической и напорной линии, а также произведите визуальный осмотр на предмет наличия повреждений насоса и электрокабеля с вилкой.



ВНИМАНИЕ!

В случае обнаружения каких-либо повреждений, насос необходимо сдать на проверку в Сервисный центр. Категорически запрещена эксплуатация поврежденного насоса.

5.1. Монтаж насосов серии RAIN

Насосы данной серии имеют поплавковый выключатель, гибкий излив и предназначены для откачивания в автоматическом режиме воды из бочек, ванн, резервуаров, ёмкостей, неглубоких бассейнов и т.д. (см. раздел 1. «Назначение и функциональные возможности»).

Для быстрого и удобного подключения напорного шланга к гибкому изливу насоса используйте быстрозажимной коннектор, соедините его со штуцером запорного крана.

Конструкцией насоса, на верхней крышке не предусмотрена проушина для крепления троса, используйте для этого ручку насоса.

Держа насос за ручку (привязанный к ней трос) или за штангу, поместите насос на дно в том месте, где планируется его эксплуатация. Также насос можно повесить за штангу, например, на край бочки.

Для нормальной работы насоса место его установки должно иметь размер не менее 50 × 50 см для обеспечения свободного перемещения поплавкового выключателя.



ВНИМАНИЕ!

Не опускайте и не поднимайте насос за электрокабель, поплавковый выключатель или напорный шланг, поскольку они не рассчитаны на растягивающее напряжение от веса насоса.

Отрегулируйте уровни включения и выключения насоса, укорачивая или удлиняя свободный конец кабеля поплавкового выключателя, изменяя его положение в фиксаторе на верхней крышке корпуса (рис. 2). Чем длиннее свободный конец кабеля, тем больше разница в уровнях, при которых происходит автоматическое включение и выключение насоса (рис. 5).

Чтобы перевести насос в ручной режим работы зафиксируйте поплавковый выключатель в держателе на штанге.

Эксплуатация данной модели возможна без гибкого излива. В этом случае, для подключения к напорной магистрали используйте штуцер, комбинированный фитинг, муфту соединительную или переходную с внутренней резьбой (в комплект не входят). Соедините выбранный Вами соединительный элемент с наружной резьбой присоединительного патрубка насоса и следуйте указаниям п. 5.2.

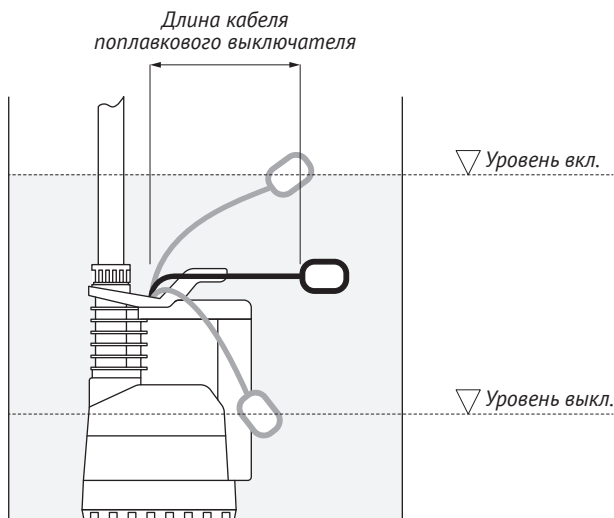


Рис. 5

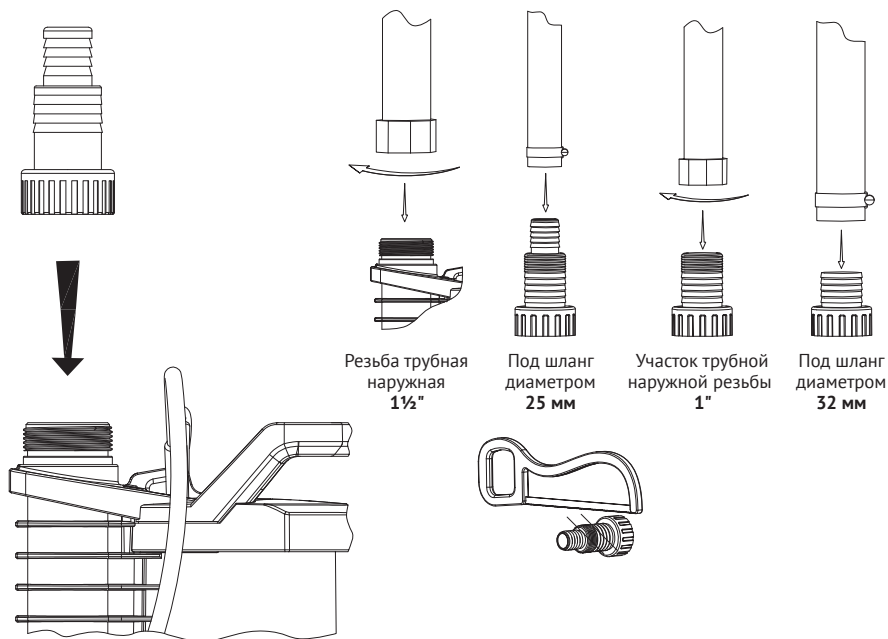


Рис. 6

5.2. Монтаж насосов серии ARTSUB и ARTVORT

Привяжите к проушине на верхней крышке корпуса насоса прочный трос. При выборе его длины предусмотрите некоторый запас. Для надёжной и долговременной эксплуатации рекомендуется использовать трос из нейлона.

Подключить насос к напорной магистрали можно напрямую, соединив с наружной резьбой присоединительного патрубка насоса, или используя ступенчатый переходник-адаптер, входящий в комплект.

В зависимости от диаметра напорной магистрали и планируемого способа крепления к насосу, отрежьте «ступень» переходника-адаптера, оставьте участок с наружной резьбой или с ребристой поверхностью. После этого закрепите переходник-адаптер на присоединительном патрубке насоса с помощью резьбового соединения.

При нерегулярной эксплуатации насоса, в качестве напорного трубопровода можно использовать гибкий шланг соответствующего диаметра. Наденьте шланг на переходник-адаптер и закрепите его хомутом (в комплект не входит) или соедините шланг с участком наружной резьбы с помощью дополнительного соединительного элемента (в комплект не входит).

Для быстрого и удобного присоединения шланга к насосу, рекомендуется использовать быстроразъёмные коннекторы (в комплект не входят). Возьмите небольшой отрезок шланга, закрепите один его конец на присоединительном патрубке насоса или переходнике-адаптере, на втором конце шланга закрепите быстроразъёмный коннектор. Ещё один коннектор закрепите на конце шланга и с помощью штуцера соедините оба коннектора.

Используя гибкий шланг следует обратить внимание на то, чтобы он не имел перегибов и его сечение сохранялось по всей длине.

При стационарной установке и регулярной эксплуатации насоса, напорный трубопровод рекомендуется выполнить из жёсткого материала, например, пластика, и сделать его соединения неразъёмными. В этом случае на напорной магистрали желательнее установить обратный клапан для предотвращения обратного слива жидкости после выключения насоса. Все соединения напорной линии должны быть выполнены герметично.

После присоединения шланга, при помощи троса опустите насос в воду на необходимую глубину, или установите на дно водоёма. Перед установкой насоса на дно, необходимо убедиться, что оно ровное и твёрдое, и что положение насоса будет стабильным. Устанавливайте насос таким образом, чтобы исключить блокировку отверстий в зоне всасывания посторонними предметами. В процессе работы зона всасывания должна всегда оставаться погруженной в воду.

Следите за тем, чтобы глубина погружения насоса не превышала максимально допустимое значение, указанное в пункте 3.1. «Технические данные» для данной модели насоса.

Для нормальной работы насосов серии ARTSUB и ARTVORT место их установки должно иметь размер не менее 30 × 24 см и 24 × 16,5 см соответственно.

Чтобы избежать засасывания воздуха при работе насоса, уровень автоматического выключения должен выбираться таким образом, чтобы зона всасывания всегда оставалась погруженной в воду.

5.3. Правила эксплуатации

Насос может работать, находясь подвешенным на тросе, а также подвешенным за изгиб штанги на край бочки, ёмкости и т.д. В случае продолжительной эксплуатации насоса на тросе, необходимо регулярно проверять его состояние.

Погружать насос в воду следует под углом, чтобы избежать образования в его нижней части воздушного кармана, и тем самым предотвратить попадание воздуха в насос и напорный шланг/ трубопровод.



ВНИМАНИЕ!

Не допускается включение насоса при закрытой напорной линии, так как это может привести к перегреву и выходу из строя электродвигателя.

Погружать насос в откачиваемую воду следует только на тросе. Нельзя опускать насос за шланг, электрокабель или кабель поплавкового выключателя. При погружении избегайте вращения насоса вокруг своей оси, чтобы предотвратить перекручивание и перегибы электрического кабеля, и гибкого шланга. После погружения насоса следует надежно закрепить трос на поверхности.

Перед повторным использованием насоса, погрузите его в перекачиваемую жидкость и подождите 2–3 минуты, чтобы дать возможность размягчиться остаткам загрязнений, которые могли остаться после последней эксплуатации, так как сухие загрязнения могут заблокировать и повредить подвижные рабочие части.

В автоматическом режиме насос можно эксплуатировать только в вертикальном положении. Правильное и безотказное функционирование поплавкового выключателя в ином положении

невозможно. Работа в наклонном или горизонтальном положении допускается только в ручном режиме для насосов ARTSUB и ARTVORT (рис. 7).

В этом случае необходимо зафиксировать положение насоса, напорный патрубок должен быть наивысшей точкой насоса. В любом положении и режиме эксплуатации зона всасывания насоса должна быть полностью погружена в перекачиваемую жидкость, чтобы избежать «сухого хода».

Насос должен устанавливаться так, чтобы зона всасывания не забивалась илом, грязью или другими абразивными и волокнистыми включениями. Добиться этого можно установкой насоса на кирпичи, металлическую плиту и т.п. (рис. 8).

В автоматическом режиме работы насос запускается и отключается в зависимости от уровня воды, длины кабеля поплавкового выключателя или настроек уровней автоматического включения и выключения. Для нормальной работы насоса минимально допустимый для откачивания уровень воды должен быть не менее 50 мм.

Для отведения воды, уровень которой ниже уровня автоматического выключения, в насосе предусмотрена возможность ручного/принудительного режима работы. Для включения такого режима необходимо закрепить поплавковый выключатель в держателе на штанге (серия RAIN) или перевести в соответствующее положение переключатель на корпусе насоса (серии ARTSUB и ARTVORT). При принудительном режиме работы необходимо регулярно проверять уровень воды, чтобы исключить «сухой ход».

Электродвигатель насоса оснащен термозащитой, которая отключает его при повышении температуры выше

критической (например, в случае заклинивания). Повторное включение происходит автоматически через 30–60 минут. Если причина перегрева двигателя насоса не устранена, цикл повторяется

до выхода насоса из строя.

На корпусе насоса имеется проушина для крепления троса, а также ручка для переноса.

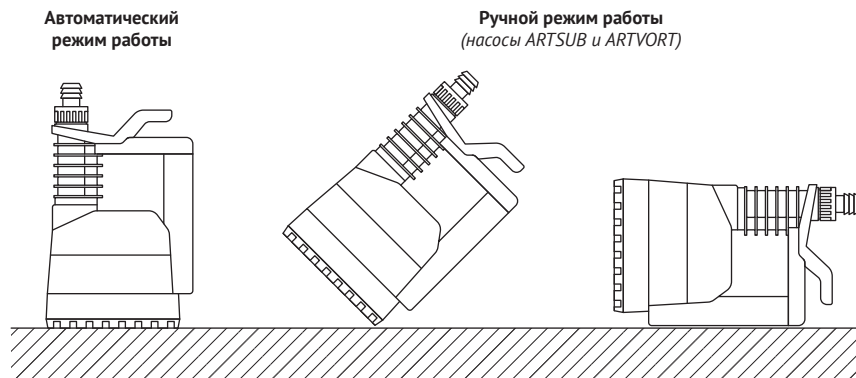


Рис. 7

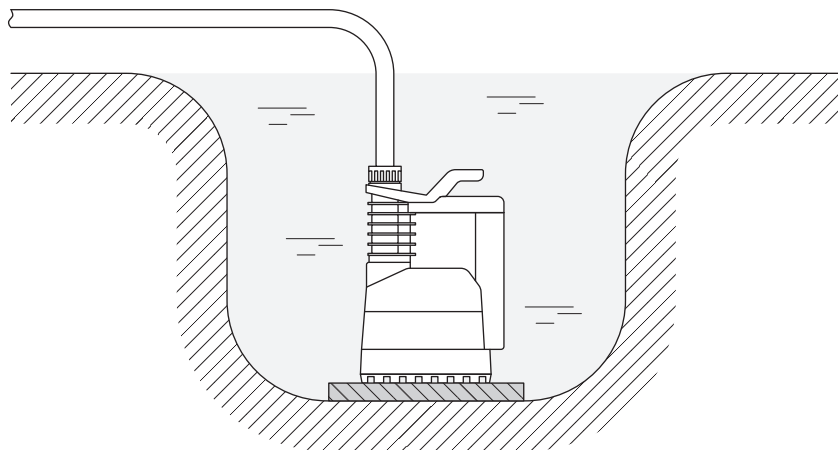


Рис. 8

5.4. Недопустимые режимы эксплуатации

Насос не предназначен для снабжения питьевой водой, для подачи воды в технологических процессах пищевого производства.

Запрещается перекачивать взрывоопасные, легковоспламеняющиеся, химически агрессивные, опасные жидкости и вещества. Насосы не подходят для перекачивания жидкостей,

содержащих абразивные примеси, такие как грязь, песок, глина, а также жидкостей, содержащих фекалии или волокнистые включения.

Насос не предназначен для непрерывной работы, например, для постоянной циркуляции жидкостей в системах фильтрации или очистки.



ВНИМАНИЕ!

Неправильная эксплуатация, модификация насоса или использование деталей, которые не были проверены и одобрены производителем, могут привести к непредсказуемому материальному ущербу и причинить вред здоровью.

6. Техническое обслуживание

Перед каждым применением необходимо произвести визуальный осмотр корпуса насоса и электрокабеля на наличие повреждений, встряхнуть поплавковый выключатель, чтобы проверить свободное перемещение находящегося внутри него металлического шарика.

После каждого использования необходимо произвести очистку корпуса и всасывающей области насоса, погрузив его в ёмкость с чистой водой и включив на короткое время. Отключив

электропитание, необходимо очистить все доступные внутренние части насоса от волокон и других загрязнений. Стойкие загрязнения удалите с помощью щётки и моющих средств.

Если есть опасность замерзания, необходимо произвести демонтаж насоса и аксессуаров, очистить и поместить на хранение в месте, защищённом от мороза.

7. Правила хранения и транспортировки

Перед помещением насоса на хранение, необходимо промыть его в чистой воде, произвести профилактический осмотр и просушить.

Хранить насос следует в сухом помещении, вдали от отопительных приборов, исключив попадание на него прямых солнечных лучей, при температуре от 0 до +35 °С.

Транспортировка насосов, упакованных в тару, осуществляется крытым транспортом любого вида, обеспечивающим их сохранность, в соответствии с правилами перевозок грузов, действующими на данном виде транспорта.

8. Утилизация

Изделие не должно быть утилизировано вместе с бытовыми отходами. Возможные способы утилизации данного оборудования необходимо узнать у местных коммунальных служб. Упаковка изделия выполнена из картона и может быть повторно переработана.

9. Возможные неисправности и способы их устранения

<i>Неисправность</i>	<i>Возможные причины</i>	<i>Способы устранения</i>
Насос не работает	Отсутствует напряжение в электросети	Проверьте напряжение и контакты в электрической сети
	Сработало термореле двигателя	Установите и устраните причину аварийной остановки. Подождите, пока двигатель остынет и запустите насос
	Низкий уровень перекачиваемой жидкости	Отрегулируйте нижний уровень срабатывания поплавкового выключателя или переведите насос в режим ручной работы (см. пункты 3.2. «Устройство насосов серии RAIN» и 3.3. «Устройство насосов серий ARTSUB и ARTVORT»)
	Поплавковый выключатель не может свободно перемещаться	Обеспечьте свободное перемещение поплавкового выключателя.
Насос работает, но не подает воду	Шланг пережат или сильно изогнут	Устраните перегибы и скручивания, увеличьте радиусы изгибов шланга
	Насос не останавливается после откачивания воды, из-за неправильно настроенного нижнего уровня поплавкового выключателя	Отрегулируйте минимальный уровень срабатывания поплавкового выключателя
	Попадание воздуха в насос	Удалите воздух из насоса и напорного трубопровода Поднимите насос на поверхность и погрузите в воду снова. Опускайте насос под углом, чтобы избежать образования в его нижней части воздушного кармана
	Заблокированы грязью зона всасывания насоса или напорный шланг/ трубопровод	Устраните засор в зоне всасывания насоса и напорном трубопроводе
	Зона всасывания насоса не полностью погружена в перекачиваемую жидкость	Слишком низкий для насоса уровень забора воды Полностью погрузите насос в перекачиваемую жидкость или отрегулируйте положение поплавкового выключателя
	Обратный клапан в напорном трубопроводе/шланге неисправен или заблокирован (если был установлен дополнительно и самостоятельно)	Проверьте обратный клапан. Устраните засор или замените

<i>Неисправность</i>	<i>Возможные причины</i>	<i>Способы устранения</i>
После непродолжительной работы термореле срабатывает двигатель	Заблокированы грязью зона всасывания насоса или напорный трубопровод. Насос быстро перегревается	Устраните засор в зоне всасывания насоса и напорном трубопроводе
	Зона всасывания насоса не полностью погружена в перекачиваемую жидкость	Слишком низкий для насоса уровень забора воды Полностью погрузите насос в перекачиваемую жидкость или отрегулируйте положение поплавкового выключателя
	Температура перекачиваемой жидкости выше допустимого значения	Убедитесь в том, что насос эксплуатируется в температурном режиме, указанном в пункте 3.1. «Технические данные»
Насос работает с низкой производительностью	Шланг пережат или сильно изогнут	Устраните перегибы и скручивания, увеличьте радиусы изгибов шланга
	Частично заблокированы грязью зона всасывания или напорный трубопровод	Устраните засор в зоне всасывания насоса и напорном трубопроводе
	Низкое напряжение электросети	Установите стабилизатор напряжения
	Утечки в напорном шланге/ трубопроводе	Проверьте шланг/трубопровод на наличие повреждений, прочность и надёжность соединений, надёжность фиксации хомутами и стяжками