



## ИНСТРУКЦИЯ ПО МОНТАЖУ И ЭКСПЛУАТАЦИИ

### Водонагревателя Biawar SPIRO

W-E 120.12L

W-E 120.12P

W-E 140.12L

W-E 140.12P

## Содержание

<b>1. Вступление .....</b>	<b>2</b>
1.1 Вступление.....	2
1.2 Утилизация.....	2
1.3 Назначение .....	2
<b>2. Описание конструкции .....</b>	<b>3</b>
2.1 Конструкция и эксплуатация .....	3
<b>3. Установка.....</b>	<b>4</b>
3.1 Место установки.....	4
3.2 Требования к монтажу.....	4
<b>4. Подключение, ввод в эксплуатацию .....</b>	<b>6</b>
4.1 Подключение.....	6
4.2 Подготовка к эксплуатации .....	6
4.2.1 Моньаж термометра: .....	6
4.2.2 Первый пуск: .....	6
4.3 Предупреждения и пратические советы.....	7
<b>5. Обслуживание.....</b>	<b>8</b>
5.1 Замена магниевого анода .....	8
<b>6. Сервис.....</b>	<b>9</b>
<b>7. Комплектующие.....</b>	<b>9</b>
<b>8. Комплектация водонагревателя .....</b>	<b>9</b>
<b>9. Технические данные .....</b>	<b>10</b>
9.1 Размеры W-E 120-140.12 L/P .....	11
<b>Гарантийный талон .....</b>	<b>12</b>

### объяснение символов

в инструкции используются следующие обозначения :



Этот символ информирует об опасности для водонагревателя или человека .



Этот символ указывает на полезную информацию и советы.

**ВНИМАНИЕ:** символы указывают на важные сведения, которые помогут ознакомиться с инструкцией. Тем не менее, это не освобождает пользователя и монтажника от соблюдения требований не обозначенных графическими символами!

# 1. Вступление

## 1.1 Вступление

Спасибо за ваше доверие к торговой марке BIAWAR. Чтобы в полной мере воспользоваться этим устройством, пожалуйста, прочтите перед использованием это руководство, в частности главы, посвященные общей информации, информации о безопасности и гарантии. Пожалуйста, храните это руководство в надежном месте и сделайте его доступным по мере необходимости.



**Производитель не несет ответственности за ущерб, причиненный несоблюдением этих инструкций. Главы этого руководства по установке, проверки и технического обслуживания обязательны для исполнения.**

(например: ванна , умывальник, душ и т. д.)

Все продукты этой серии имеют возможность подключения рециркуляции.

## 1.2 УТИЛИЗАЦИЯ

В соответствии с правилами, продукция NIBE-BIAWAR, была изготовлена с использованием высококачественных материалов, с использованием новейших технологий и решений, не угрожающих окружающей среде. Выбор материалов включает в себя как возможность повторного использования материалов (переработка), возможность демонтажа и разделения материалов, непригодные для переработки, а также связанные с утилизацией материалов, не использовать повторно. Устройство состоит более чем на 90% из материалов, которые могут быть переработаны, поэтому они безопасны для окружающей среды и здоровья человека.

## 1.3 НАЗНАЧЕНИЕ

Водонагреватели BIAWAR, можно использовать только в бытовых целях для нагрева горячей воды. Производитель не несет ответственности за повреждения в результате несоответствующего использования.

Водонагреватель Spiro (W-E 120-140.12 L/P) выпускаются в двух объемах 120 и 140 литров. Водонагреватель оборудован спиральным нагревательным змеевиком и термометром. Змеевик может быть подключен практически к любому источнику тепла (например : газовый котел, твердотопливный котел, солнечный коллектор , тепловой насос и т. д.). Нагретую воду можно использовать в нескольких точках отбора

## 2. Описание конструкции

### 2.1 КОНСТРУКЦИЯ И ЭКСПЛУАТАЦИЯ

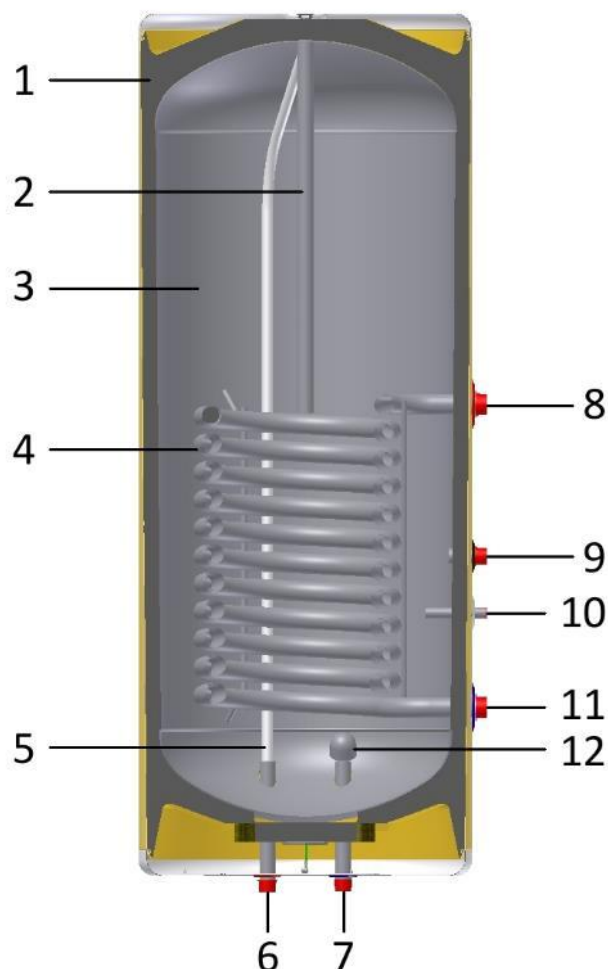
Водонагреватель Spiro W-E 120-140.12 L/P является оборудованием, работающим под давлением.

Подключение резьбовых отверстий змеевика возможно как с правой стороны (обозначение буквой R), так и слева (обозначение буквой L).

Главная часть водонагревателя это емкость в которой находится вода. Эта емкость изготовлена из высококачественной стали и защищена от коррозии керамической эмалью и магниевым анодом. С наружи водонагреватель помещен в металлическую обшивку, защищенной от коррозии порошковой краской. Дополнительно водонагреватель оборудован термометром, резьбовым отверстием для подключения рециркуляции, а так же гнездом (гильзой) для подключения датчика температуры.

Имеется возможность подключение нагревательного элемента мощностью 2000 Ватт с терморегулятором и возможностью регулировки температуры воды от 30 до 80 °С.

Водонагреватель поставляется с предохранительным краном ZB 4 со встроенным обратным клапаном, задача которого защита от высокого давления в баке. Давление открытия клапана безопасности  $6,7 \pm 0,3$  bar.



#### ОПИСАНИЕ:


1. Термоизоляция (PUR)
2. Защитный магниевый анод
3. Эмалированная емкость
4. Змеевик (теплообменник)
5. Отводная трубка горячей воды
6. Выход горячей вода
7. Вход холодной воды
8. Подающая линия теплообменника
9. Рециркуляция ГВС
10. Гильза для датчика температуры
11. Обратная линия теплообменника
12. Рассеиватель.

Рис. 1 Разрез водонагревателя W-E 120-140.12 P

## 3. УСТАНОВКА

### 3.1 Место установки

Водонагреватель может быть установлен в любом помещении, имеющим водоснабжение, и обеспечивающее температуру помещения не ниже +5°C. Рекомендуется устанавливать водонагреватель как можно ближе к котлу либо другому источнику тепла, что обеспечит наименьшие теплотери. Для уменьшения теплотери необходимо утеплить все трубопроводы.

 При выборе места монтажа необходимо предусмотреть возможность обслуживания и замены магниевого. Из-за большой массы устройства, заполненного водой, подвешивать можно на стенки имеющие достаточную прочность.

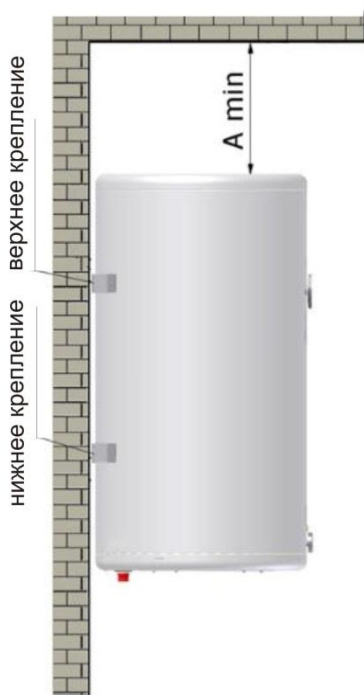


Рис. 2 Минимальное расстояние для обслуживания магниевого анода

Таблица 1. Минимальное расстояние для обслуживания магниевого анода

Spiro			
	Ед. ...	W-E 120.12 P/L	W-E 140.12 P/L
<b>A min*</b>	mm	540	540

#### Навешивание:

Водонагреватель необходимо навесить на два крюка (на стене имеющей достаточную прочность, выдерживающую нагреватель наполненный водой). Конструкция водонагревателя позволяет повесить его только вертикально.

Водонагреватель необходимо повесить на верхнем креплении (нижнее крепление необходимо лишь для компенсации расстояния между водонагревателем и стенкой). Для навешивания водонагревателя служат распорные пробки  $\varnothing 12$  и крюки  $\varnothing 6$ . NIBE-BIAWAR не несет ответственности за повреждения вызванные неправильным навешиванием водонагревателя.

**ВНИМАНИЕ!** Для крепления не использовать клей, потому что он не считается надежным методом крепления..

### 3.2 ТРЕБОВАНИЯ К МОНТАЖУ

#### гидравлическая система:



Установка и ввод в эксплуатацию устройства должно осуществляться лицом имеющим соответствующую квалификацию. Установщик должен проинформировать пользователя относительно функции продукта и предоставить необходимую информацию для безопасного использования..

Водонагреватель должен быть подключен к водопроводной сети с давлением воды **min 1 bar, max 6 bar** и системе отопления не превышающую давление **6 bar**, согласно схеме монтажа рис. 5. Если в водопроводной сети давление 6 bar, необходимо смонтировать редуктор давления.

Во время нагрева воды в водонагревателе возрастает давление, для этого необходимо смонтировать клапан безопасности на вводную трубку обозначенную голубым цветом (вход холодной воды), установить клапан так, что бы направление течения воды совпадала с направлением стрелки на корпусе клапана. Во время нагрева может произойти сброс воды из специального отверстия клапана, что свидетельствует о давлении в водонагревателе выше номинального на клапане. Между предохранительным клапаном и водонагревателем нельзя монтировать отсекающие вентили, обратные клапана, а также что либо препятствующее сбросу избыточного давления. Отток из предохранительного клапана следует сбрасывать в канализацию или дренаж. Производитель не несет ответственности за наводнение в помещении образовавшиеся в результате сброса воды клапаном безопасности.



Для того чтобы свести к минимуму сброс воды из предохранительного клапана, связанного с тепловым расширением жидкости, рекомендуется устанавливать

соответствующий расширительный бак (Рис. 3, поз. 5)

В целях защиты насоса, клапана и т. д., рекомендуется установить сетчатый фильтр..



**На холодной линии подачи воды должен быть установлен строго предохранительный клапан с номинальным давлением до 6 бар !!!**



**Запрещается заужать диаметры трубопровода. Допускается одиночный монтаж тройника со спускным краном для возможности опорожнения водонагревателя а также тройника для подключения расширительного бака.**



**Запрещается перекрывать сбросной клапан , так как в водонагревателе может вырости давление.**



**Во время нагревания воды может происходить небольшое, подтекание из предохранительного клапана. Нельзя этому препятствовать , т .к. блокировка клапана может привести к взрыву бака (в случае аварии оборудования)**



**Действие предохранительного клапана необходимо проверять каждые 14 дней.**

**Запрещается использование водонагревателя с неисправным предохранительным клапаном.**

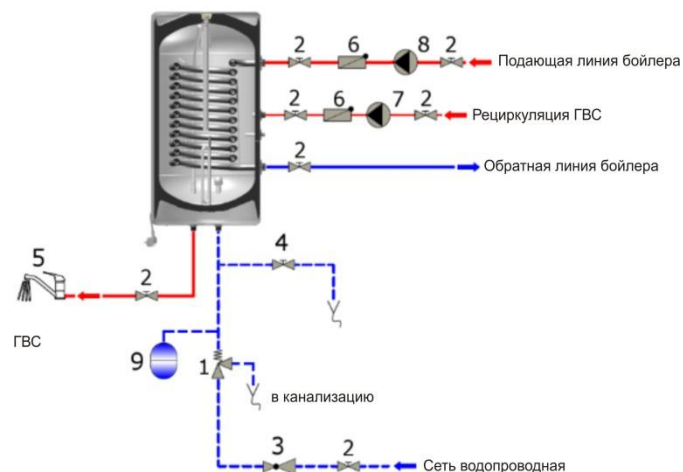


Рис . 3 Схема подключения W-E 120-140.12 P

1. Клапан безопасности
2. Кран
3. Редуктор давления
4. Сливной кран
5. Смеситель
6. Обратный клапан
7. Насос ециркуляции ГВС.
8. Насос циркуляционный
9. Расширительный бак

## 4. Подключение, Ввод в эксплуатацию

#### 4.1 ПОДКЛЮЧЕНИЕ

После навески водонагревателя следйте инструкциям приведенных ниже (нумерация патубков согласно Рис. .1 стр. 3):

1. Снять красные заглушки с резьбовых отверстий
2. Подключить потребителей теплой воды (6).
3. Подключить подвод холодной воды (7) при помощи арматуры безопасности.
4. Если система с рециркуляцией , то ее необходимо подключить к резьбовому отверстию (9).
5. Подключить подачу (8) и обратку (11) к источнику тепла.

После выполнения вышеперечисленных пунктов , действовать согласно пункта 4.2.

#### 4.2 ПОДГОТОВКА К ЭКСПЛУАТАЦИИ

##### 4.2.1 Монтаж термометра.

Перед пуском водонагревателя необходимо смонтировать термометр согласно рис. 4

- Термометр необходимо установить шкалой вверх, вставить в отверстие.



Рис. 4 Монтаж термометра

##### 4.2.2 Первый пуск:

Перед первым пуском необходимо убедиться что все резьбовые отверстия подключены. За тем наполнить резервуар водой и развоздушить.

##### Наполнение и развоздушивание.

1. Необходимо открыть один из смесителей отбора теплой воды. Далее открыть кран холодной воды на водопроводе.
2. Наполнить водонагреватель до момента равномерного течения воды на
3. Закрыть смеситель отбора воды и проверить систему на гермитичность.
4. Нполнить змеевик отопительной водой, обращая внимание на развоздушивание.

### 4.3 ПРЕДУПРЕЖДЕНИЯ И ПРАКТИЧЕСКИЕ СОВЕТЫ

Водонагреватели SPIRO безопасны и надежны в эксплуатации при условии выполнения ниже приведенных правил. :

#### Рекомендуем :

- Прочитать инструкцию перед началом использования водонагревателя
- Необходимо контролировать и проверять исправность действия предохранительного клапана каждые 14 дней
- Периодически очищать резервуар от собирающихся в нем накипи (осадка). Частота очистки бака зависит от жесткости воды на территории эксплуатации.
- Что бы обеспечить максимальную защиту от коррозии необходимо ежегодно контролировать состояние магниевого анода.
- Каждые 18 месяцев необходимо заменить защитный магниевый анод – условие гарантии.
- Провод магниевого анода должен быть подключен к стальным элементам водонагревателя. В противном случае водонагреватель будет незащищен антикоррозийно.
- Для того, чтобы устранить любой запах сероводорода (в связи с бактериями, которые живут в бедной кислородом воде), мы рекомендуем, проводить периодическую очистку резервуара и замену анодов, кроме того, время от времени, независимо от обычного заданной температуры, перегревать воду в баке свыше 70 ° С .
- Чтобы минимизировать теплотери , необходимо хорошее утепление трубопроводов горячей воды , а также подключение змеевика.
- Всевозможные нарушения в работе водонагревателя (нагреватель не греет , из разборного вентиля после открытия идет пар), необходимо сообщить специалисту.
- Перед началом эксплуатации водонагреватель необходимо прополоскать водой.
- Наружную поверхность водонагревателя по мере необходимости протирать влажной тряпочкой с мылом.

#### Предупреждения:

- Запрещается эксплуатация, если водонагреватель не заполнен водой.
- Запрещается эксплуатация водонагревателя в случае обнаружения неисправности предохранительного клапана.
- Запрещается монтаж каких либо устройств (кроме водосливного вентиля) между водонагревателем и клапаном безопасности.
- Запрещается вносить самостоятельные изменения в устройство водонагревателя.
- Незамедлительно прекратить эксплуатацию в случае если после открытия вентиля разбора из него идет пар – водонагреватель отдать в ремонт.
- Не закрывайте запорные клапаны змеевика при нагревании модулем электрическим, это может привести повреждению теплообменника.



## 5. Обслуживание

Условием длительной службы и долговечности является проведение периодических проверок и технического обслуживания.

Для этого необходимо :

- Замена магниевого анода каждые 18 месяцев
- Периодическая проверка работоспособности клапана безопасности



Каждые 14 дней проверять работоспособность клапана безопасности способом поданым производителем клапана.

### 5.1 Замена магниевого анода.

Условием непрерывной работы служит регулярная замена магниевого анода. Он играет очень важную роль защиты от коррозии эмалированного бака. Работа магниевого анода основано на использовании электрохимической разности потенциалов резервуара и материала. В процессе нормальной работы, анод корродирует первым, чтобы защитить тот бак и змеевик. Поэтому необходимо периодически контролировать его состояние.



Замена анода каждые 18 месяцев и контроль его состояния являются условиями гарантии.

Если не хватает места над водонагревателем, вы можете использовать цепной анод вместо магниевого анода, также может быть использован титановый анод. Его установка должна осуществляться в соответствии с инструкцией изготовителя.



При любых работах на водонагревателе , не забудьте отключить электроэнергию!

Во время замены анода соблюдайте следующую инструкцию:

1. Отключить электричество
2. Отключить нагрев воды и дать остыть водонагревателю.
3. Закрыть подачу холодной воды через спускной кран выпустить часть воды рис. 3 поз. 4.
4. Достать заглушку в верхней части водонагревателя рис. 5 поз. 2 .
5. .выкрутить использованный магниевый анод рис. 5 поз. 3
6. Вкрутить новый магниевый анод.
7. Заново наполнить водонагреватель водой (помните о обезвоздушивании системы ГВС пункт 4.2 настоящей инструкции)
8. Проверить гермитичность смонтированного анода.
9. Установить на место верхнюю заглушку.

После выполнения вышеперечисленных работ , водонагреватель готов к эксплуатации.

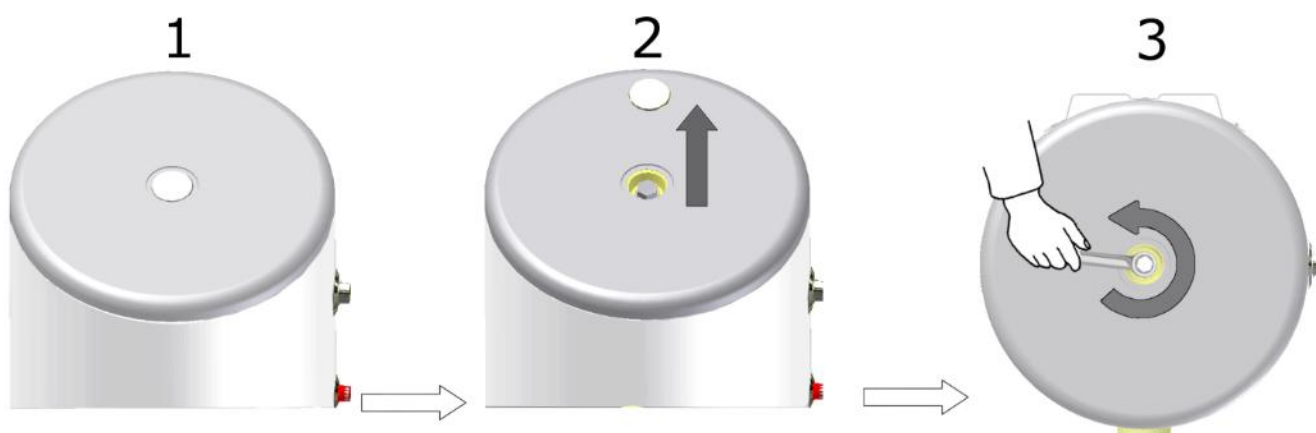


Рис. 5 Замена магниевого анода (W-E 120-140.12P/L)

## 6. Сервис

В случае неправильной работы водонагревателя необходимо обратиться к специалисту.



Ремонт выполненный неквалифицированным специалистом может привести к угрозе безопасной эксплуатации водонагревателя.


Wykaz autoryzowanych punktów serwisowych dostępny jest na stronie [www.biawar.com.pl](http://www.biawar.com.pl)

## 7. Комплектующие

- Аноды**

Тип анода	Резьба	Применение
Анод $\varnothing$ 21x510	$\frac{3}{4}$ "	W-E 120-140.12 L/P
Анод цепной $\varnothing$ 22x560	$\frac{3}{4}$ "	W-E 120-140.12 L/P

- Акcesorium**

Применение	Nr kat. 23915
Модуль ME-2000	

## 8. Комплектация водонагревателя

Поз.	Наименование	Кол-во
1	Водонагреватель Spiro	1
2	Клапан безопасности ZB4	1
3	Нарезной крюк $\varnothing$ 6	2
4	Распорные пробки $\varnothing$ 12	2
5	Инструкция	1
6	Термометр	1

## 9. Технические данные

Таблица 2. Технические данные

Spiro		jedn.	Водонагреватель	
			W-E 120.12 P/L	W-E 140.12 P/L
Объем		л	120	140
Мах давление рабочее	Бак	bar	6	
	змеевик		6	
Водная емкость змеевика		л	4,5	
Площадь змеевика		м <sup>2</sup>	1	
Мощность змеевика*	70/10/45 °C**	кВт	17	
Производительность*	70/10/45 °C**	л/ч	380	380
Время нагрева	Δt= 50 °C	мин	31	36
Мах. Температура		°C	110	
Антикоррозийная защита		Emalia ceramiczna + anoda magnezowa		
Изоляция термическая		Pianka PUR		
Размер анода 3/4"		мм	ø21x510	ø21x510
Мин расстояния для замены анода		мм	540	540
Масса		кг	54	60

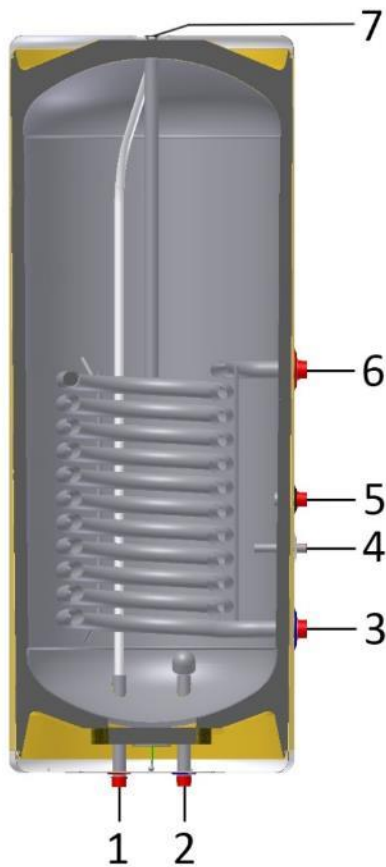
\*\* - температура подающей линии/температура холодной воды на входе/ температура горячей воды в бойлере.

**Пояснения:**

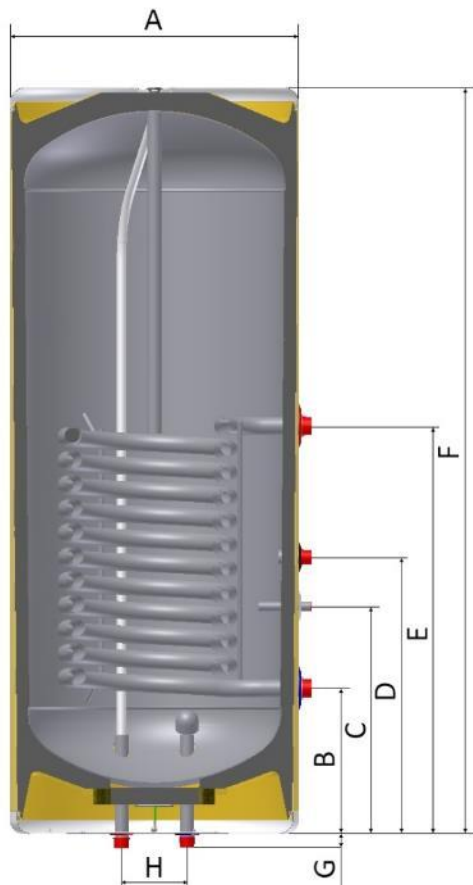
г. в. с.-горячее водо снабжение;

70/10/45 °C- температура подающей линии/температура холодной воды на входе/ температура горячей воды в бойлере;

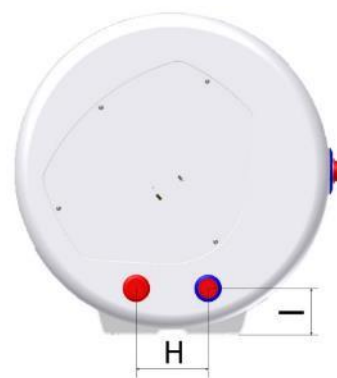
### 9.1 Размеры W-E 120-140.12 L/P



Диаметры патрубков		Wymiennik	
		W-E 120.12 P/L	W-E 140.12 P/L
1	Выход горячей воды	1/2" zewn.	
2	Вход холодной водопроводной воды	1/2" zewn.	
3	Обратка зеевика	3/4" zewn.	
4	Гильза для датчика температуры	ø10 wewn.	
5	Патрубок рециркуляции	1/2" zewn.	
6	Подача змеевика	3/4" zewn.	
7	Отверстие под анод	3/4" wewn.	



Размеры			
	jedn.	W-E 120.12 P/L	W-E 140.12 P/L
A	mm	ø 440	ø 440
B		222	222
C		347	347
D		422	422
E		622	622
F		1158	1298
G		18	18
H		100	100
I		65	65





# BIAWAR

NIBE – BIAWAR Sp. z o. o. Al. Jana Pawła II 57 15-703 Białystok

Tel: 85 66-28-490 Fax: 85 66-28-409 [www.biawar.com.pl](http://www.biawar.com.pl)

## Гарантийный талон



\*- pod warunkiem regularnej wymiany anody magnezowej (min. co 18 miesięcy)

## Условия гарантии

1. Гарантийный срок на внутренний бак составляет 5 лет. Гарантийный срок на остальные элементы составляет 1 год от даты продажи прибора. Гарантийный срок на внутренний бак действует при условии обязательной замены магниевых анодов не реже, чем каждые 18 месяцев с момента установки. При предъявлении претензии производителю необходимо подтвердить факт замены магниевых анодов в указанные сроки записью в разделе руководства по эксплуатации "Отметки о гарантийном и сервисном обслуживании", либо документом подтверждающим факт покупки магниевых анодов.
2. Гарантийные обязательства распространяются только на приборы, установленные и эксплуатируемые в соответствии с требованиями паспорта на изделие и дают право на выполнение ремонта водонагревателя или его частей, но не являются основанием для других претензий, в том числе, при случайном повреждении.
3. Предприятие-изготовитель выполняет бесплатный ремонт изделия и его частей в течение всего гарантийного срока эксплуатации, при обнаружении в изделии дефектов производственного характера. Все дефектные части изделия, замененные при ремонте являются собственностью производителя и не могут быть оставлены покупателю.
4. Гарантийные обязательства не распространяются на изделия вышедшие из строя вследствие:
  - Нарушения потребителем правил эксплуатации, хранения или транспортировки
  - Небрежного обращения или неправильного монтажа
  - Ремонта или внесения несанкционированных изготовителем конструктивных или схемотехнических изменений не уполномоченными на то лицами
  - Механических повреждений
  - Эксплуатации без предохранительного клапана
  - Замерзания или превышения рабочего давления
  - Подключения электрической сети не соответствующего напряжения
5. В случае обоснованной рекламации она должна направляться в ближайшее отделение сервисной службы рекомендованной изготовителем, которая оставляет за собой право ремонта изделия, замены неисправной его части или замены неисправного изделия на исправное. После проведения гарантийного ремонта гарантийный срок продлевается на период нахождения прибора в ремонте.
6. При утере паспорта он не восстанавливается, и гарантийные обязательства в данном случае прерываются.
7. Все сведения о выполненных ремонтных работах заносятся мастером сервисного центра в соответствующую графу гарантийного талона.
8. Ремонт, производимый вне рамок данной гарантии, должен оплачиваться

	Замена после	печать	Дата и подпись
Замена анода	18 месяцев		
	36 месяцев		
	54 месяцев		

**KUPON NINIEJSZY STANOWI ZAŁĄCZNIK DO RACHUNKU NR**

.....  
*Numer rachunku*

**Data naprawy:**

\_\_\_\_\_  
(dd-mm-rrrr)

2

.....  
*Pieczętka i podpis serwisanta*

**KUPON NINIEJSZY STANOWI ZAŁĄCZNIK DO RACHUNKU NR**

.....  
*Numer rachunku*

**Data naprawy:**

\_\_\_\_\_  
(dd-mm-rrrr)

1

.....  
*Pieczętka i podpis serwisanta*

PIECZĄTKA ORAZ PODPIS SERWISANTA	
ZAKRES NAPRAWY	
DATA REALIZACJI NAPRAWY	
Lp.	

**KUPON NINIEJSZY STANOWI ZAŁĄCZNIK DO RACHUNKU NR**

.....  
*Numer rachunku*

**Data naprawy:**

\_\_\_\_\_  
(dd-mm-rrrr)

3

.....  
*Pieczętka i podpis serwisanta*

**Data sprzedaży:**

**Czytelny podpis klienta:**

**Data sprzedaży:**

**Czytelny podpis klienta:**

Pieczętka i podpis sprzedawcy

**BIAWAR**  
Kupon

Pieczętka i podpis sprzedawcy

**BIAWAR**  
Kupon

1



2

3



KONTROLA JAKOŚCI

Kupon

**BIAWAR**

Pieczętka i podpis sprzedawcy

DATA PRODUKCJI

**Wypełnia sprzedawca łącznie z kuponami karty gwarancyjnej**

**Data sprzedaży:**

\_\_\_\_/\_\_\_\_/\_\_\_\_\_  
(dd-mm-rrrr)

**Data sprzedaży:**

**Czytelny podpis klienta:**

Pieczętka i podpis sprzedawcy

**NIBE – BIAWAR sp. z o. o.**

Al. Jana Pawła II 57  
15-703 Białystok

serwis@biawar.com.pl

tel. 85 662-84-90  
fax 85 662-84-41

www.biawar.com.pl

**BIAWAR**