

N кат./N серийный .....

Контроль качества .....

Дата изготовления .....



**Galmet**<sup>®</sup>

## Инструкция по обслуживанию и монтажу Буферной емкости **SG(B)**

Тип:

- |                               |                               |
|-------------------------------|-------------------------------|
| <input type="checkbox"/> 200  | <input type="checkbox"/> 1500 |
| <input type="checkbox"/> 300  | <input type="checkbox"/> 2000 |
| <input type="checkbox"/> 400  | <input type="checkbox"/> 3000 |
| <input type="checkbox"/> 500  | <input type="checkbox"/> 4000 |
| <input type="checkbox"/> 800  | <input type="checkbox"/> 5000 |
| <input type="checkbox"/> 1000 |                               |

Теплообменник:

- |   |
|---|
| <input type="checkbox"/> С теплообменником        |
| <input type="checkbox"/> С двумя теплообменниками |
| <input type="checkbox"/> Без теплообменника       |

Изоляция:

- |  |
|--|
| <input type="checkbox"/> Съемный<br>мягкий полиуретан - 100 мм |
| <input type="checkbox"/> Несъемный<br>твердый полиуретан       |
| <input type="checkbox"/> Без изоляции                          |

 Пожалуйста, внимательно прочитайте инструкцию перед монтажом, эксплуатацией и техническим обслуживанием

ver. 25/03/2015

# Содержание

1	Эксплуатация и техническое обслуживание .....	3
1.1	Особенности буферных емкостей .....	3
1.2	Эксплуатация буферной емкости .....	3
1.3	Монтаж теплоизоляции.....	3
2	Примерная схема.....	4
3	Технические параметры .....	6
3.1	Схема буферной емкости SG(B) 200 без теплообменника.....	6
3.2	Технические параметры буферной емкости SG(B) 200 без теплообменника.....	7
3.3	Схема буферных емкостей SG(B) 300-2000 без теплообменника .....	8
3.4	Технические параметры буферных емкостей SG(B) 300-2000 без теплообменника .....	9
3.5	Схема буферных емкостей SG(B) 3000, 4000, 5000 без теплообменника .....	10
3.6	Технические параметры буферных емкостей SG(B) 3000, 4000, 5000 без теплообменника.....	11
3.7	Схема буферной емкости SG(B) 200 с одним теплообменником .....	12
3.8	Технические параметры буферной SG(B) 200 с одним теплообменником.....	13
3.9	Схема буферных емкостей SG(B) 300-2000 с одним теплообменником.....	14
3.10	Технические параметры буферных емкостей SG(B) 300-2000 с одним теплообменником .....	15
3.11	Схема буферных емкостей SG(B) 400-2000 с двумя теплообменниками .....	16
3.12	Технические параметры буферных емкостей SG(B) 400-2000 с двумя теплообменниками.....	17
4	Декларация соответствия .....	18

## 1. Эксплуатация и техническое обслуживание

Аккумуляционный накопитель (буфер) применяется в качестве аккумуляционной емкости, накапливает излишки тепловой энергии, полученной от твердотопливного котла, а потом при необходимости отдает ее в систему отопления и ГВС. Аккумуляционные накопители (буфера) являются дополнением к: геосистемам, системам с тепловыми насосами, твердотопливным котлам. Аккумуляционный накопитель (буфер) располагает восемью инсталляционными отверстиями, расположенными спереди и одним верхним, что дает возможность производить подключение оборудования в различных комбинациях. Накопители (буфера) производятся как без теплоизоляции, так и с теплоизоляцией из твердого полиуретана, что позволяет сохранять горячую воду продолжительное время с минимальными потерями тепла, или же с изоляцией из съёмного мягкого полиуретана. Накопители (буфера) производятся без теплообменника, с одним теплообменным контуром либо с двумя теплообменными контурами. Если хотим установить котел на твердом топливе в каскаде с котлами других типов, с камином или солнечными коллекторами, то рекомендуется установить буфер. Также рекомендуется установить буфер, когда котел предназначен для работы в открытой системе, а мы хотим, чтобы он работал в замкнутой системе отопления. Буферные емкости неземлированные, поэтому применяются в системе очищенной и подготовленной воды (например, деминерализованной отопительной воды, растворе гликоля и т.п.). Максимальное рабочее давление 0,3 МПа.

### 1.1 Особенности буферных емкостей

Котловая вода с гравитационной или вынужденной циркуляцией.

- Рекомендуемая температура: мин. 45°C - макс. 90°C
- Для открытой системы (без давления) необходимо подобрать расширительный (собирательный) бак для монтажа центрального отопления.
- Для закрытой системы (под давлением) необходимо установить предохранительный клапан, срабатывающий при давлении 0,3 МПа.

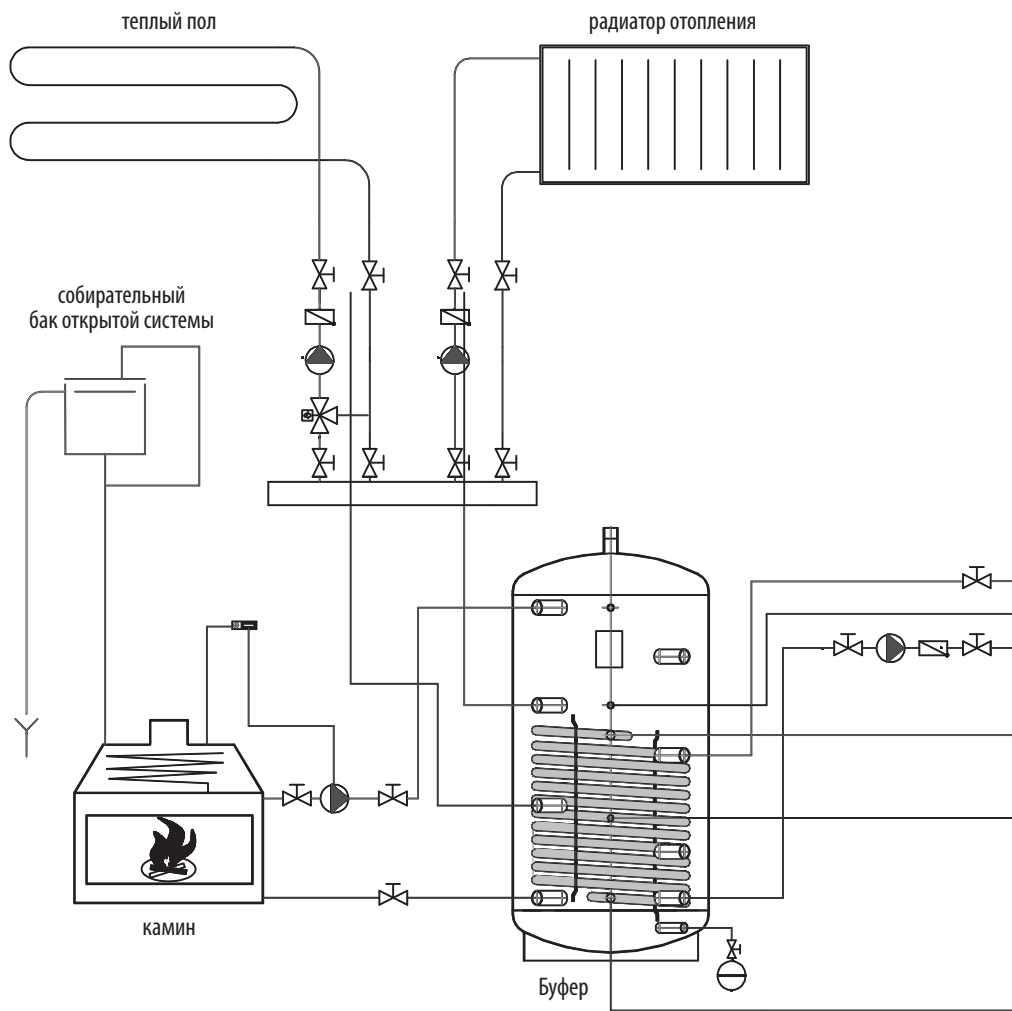
### 1.2 Эксплуатация буферной емкости

Периодически проверяйте наполненность собирательного бака (при открытой системе) контролируя избыток воды из крана для сброса, а также исправность клапана безопасности (для замкнутой системы).

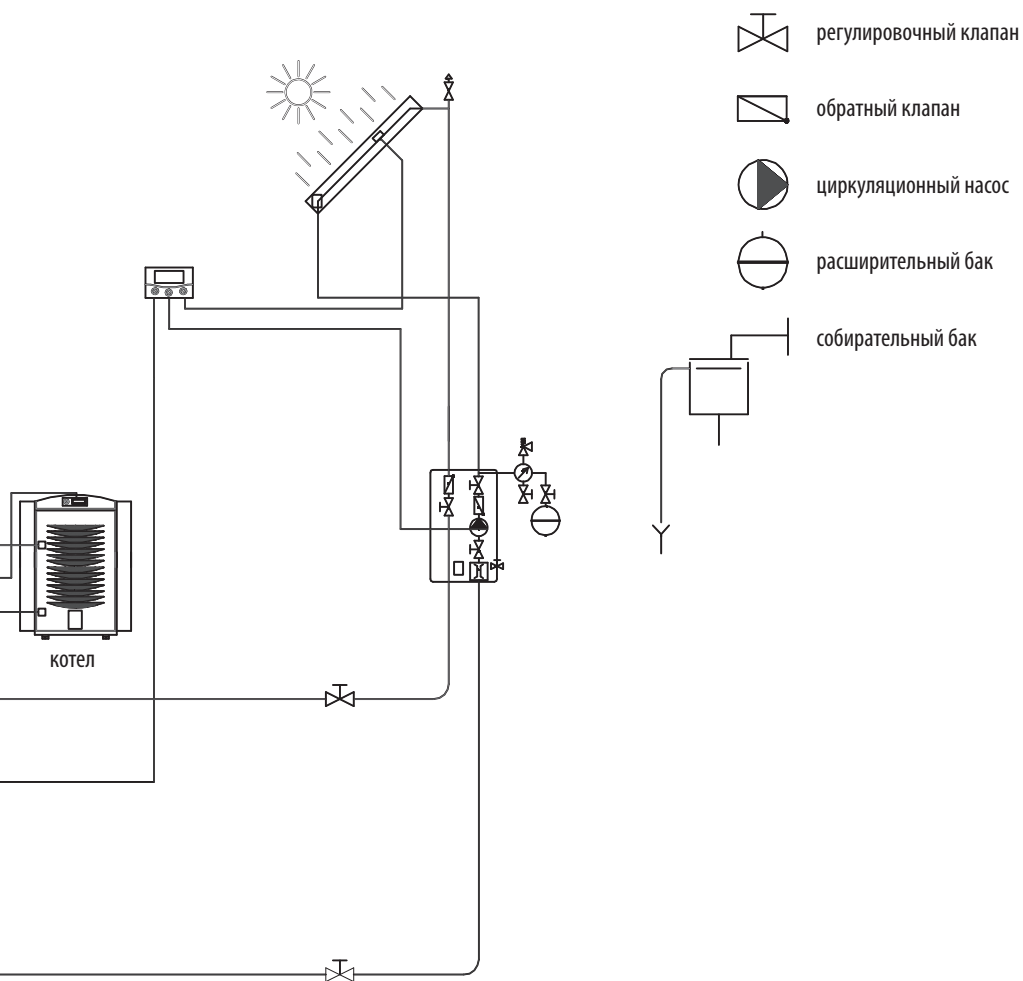
### 1.3 Монтаж теплоизоляции

Описание продукта - теплоизоляция выполнена из мягкого съёмного полиуретана толщиной 100 мм и с внешней оболочкой из ПВХ -покрытия. Монтаж изоляции в зависимости от размера бака следует проводить двум или трем человекам. Монтаж при температуре меньше +18°C может привести к механическому разрушению замка. Не используйте никаких инструментов для сборки, таких как щипцы, и т.д. Поблизости не должны находиться источники открытого огня, так как это может повредить внешний корпус и изоляцию. Техническое обслуживание и монтаж должны осуществляться в соответствии с действующими правилами техники безопасности.

## 2. Примерная схема монтажа

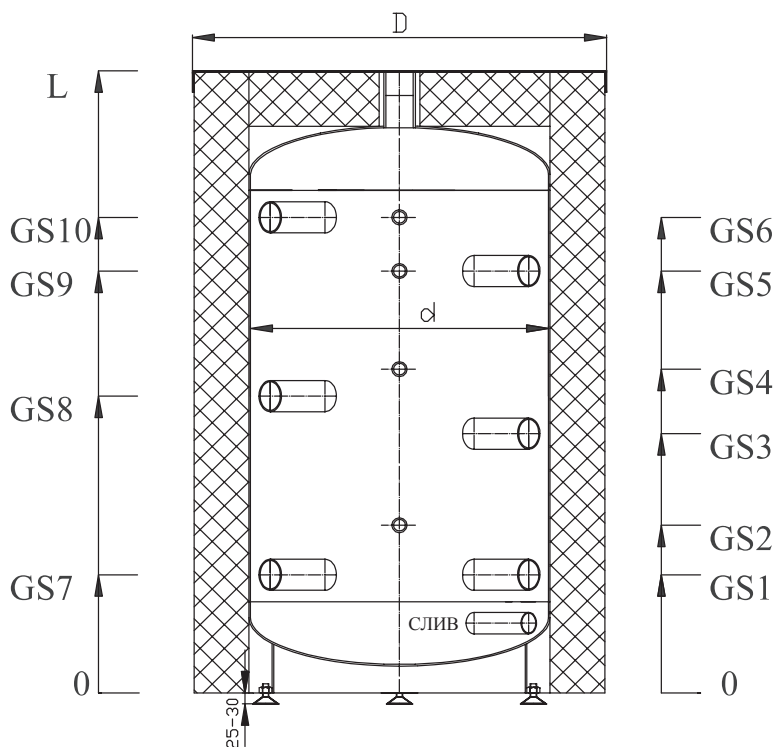


## 2. Примерная схема монтажа



### 3. Технические параметры

#### 3.1 Схема буферной емкости SG(B) 200 без теплообменника



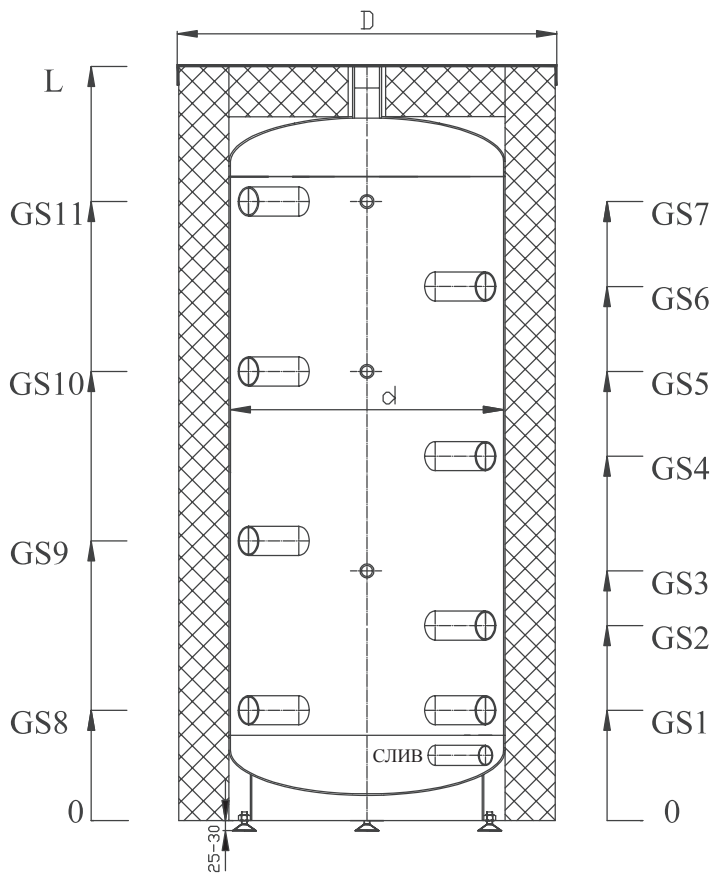
# 3. Технические параметры

## 3.2 Технические параметры буферной емкости SG(B) 200 без теплообменника

Технические параметры	Ед. из.	SG(B) 200
Объем номинальный/полезный	л	223
Максимальная рабочая температура	°C	95
Максимальное рабочее давление	Бар	3
<b>Размеры</b>		
Подключение для котловой воды	GS1 мм	220
Подключение датчика или термометра	GS2 мм	312
Подключение для котловой воды	GS3 мм	483
Подключение датчика или термометра	GS4 мм	603
Подключение для котловой воды	GS5 мм	785
Подключение датчика или термометра	GS6 мм	885
Подключение для котловой воды	GS7 мм	220
Подключение для котловой воды	GS8 мм	553
Подключение датчика или термометра	GS9 мм	785
Подключение для котловой воды	GS10 мм	885
Высота	L мм	1105
Диаметр (без изоляции)	d Ø	550
Диаметр (с изоляцией)	D Ø	670
Изоляция - твердый полиуретан	мм	55
Внешний корпус	-	skay
<b>Гидравлические подключения</b>		
Котловая вода: подача / возврат	Gw	1 ½"
Подключение датчика или термометра	Gw	½"
Сливной патрубок	Gw	1"
Вес нетто (без изоляции)	кг	60

# 3. Технические параметры

## 3.3 Схема буферных емкостей SG(B) 300, 400, 500, 800, 1000, 1500, 2000 без теплообменника





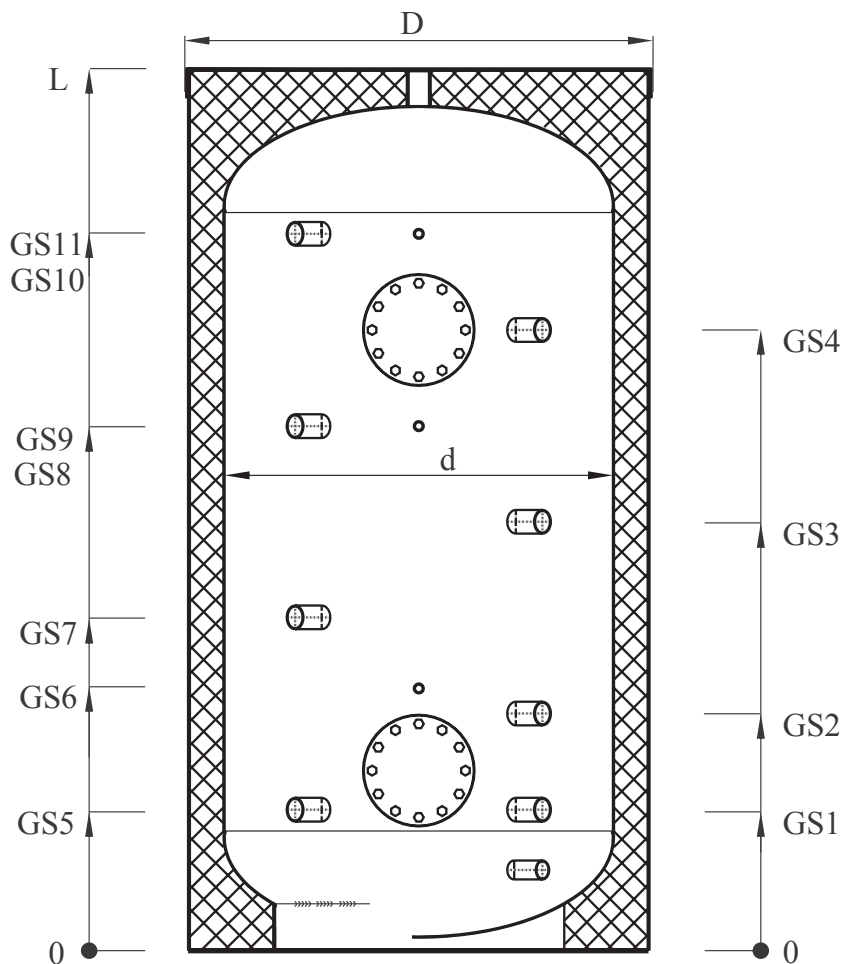
# 3. Технические параметры

## 3.4 Технические параметры буферных емкостей SG(B) 300, 400, 500, 800, 1000, 1500, 2000 без теплообменника

Технические параметры	Ед.из.	SG(B) 300	SG(B) 400	SG(B) 500	SG(B) 800	SG(B) 1000	SG(B) 1500	SG(B) 2000	
Объем номинальный/полезный	л	305	387	467	728	883	1479	2023	
Максимальная рабочая температура	°C	95	95	95	95	95	95	95	
Максимальное рабочее давление	Бар	3	3	3	3	3	3	3	
<b>Размеры</b>									
Подключение для котловой воды	GS1	мм	220	220	225	250	250	330	385
Подключение для котловой воды	GS2	мм	390	450	460	435	500	705	660
Подключение датчика или термометра	GS3	мм	500	500	620	570	570	915	800
Подключение для котловой воды	GS4	мм	730	905	920	820	980	1325	1205
Подключение датчика или термометра	GS5	мм	900	1135	1155	1020	1240	1640	1480
Подключение для котловой воды	GS6	мм	1070	1365	1385	1215	1485	1950	1755
Подключение датчика или термометра	GS7	мм	1235	1580	1615	1410	1730	2260	2025
Подключение для котловой воды	GS8	мм	220	220	225	250	250	330	385
Подключение для котловой воды	GS9	мм	560	680	690	620	740	1015	930
Подключение для котловой воды	GS10	мм	900	1135	1155	1020	1240	1640	1480
Подключение для котловой воды	GS11	мм	1235	1580	1615	1410	1730	2260	2025
Высота	L	мм	1370	1830	1905	1730	2050	2700	2410
Диаметр (без изоляции)	d	Ø	550	550	600	790	790	900	1100
Диаметр (с изоляцией)	D	Ø	670	700	800	990	990	1100	1300
Изоляция - твердый полиуретан (*или съёмная мягкая) пена полиуретановая	мм	55	70	100*	100*	100*	100*	100*	
Внешний корпус	-	skay							
<b>Гидравлические подключения</b>									
Котловая вода: подача / возврат	Gw	1 ½"	1 ½"	1 ½"	1 ½"	1 ½"	1 ½"	1 ½"	
Подключение датчика или термометра	Gw	½"	½"	½"	½"	½"	½"	½"	
Сливной патрубок	Gw	1"	1"	1"	1"	1"	1"	1 1/4"	
Вес нетто (без изоляции)	кг	75	90	105	125	150	210	235	

### 3. Технические параметры

#### 3.5 Схема буферных емкостей SG(B) 3000, 4000, 5000 без теплообменника



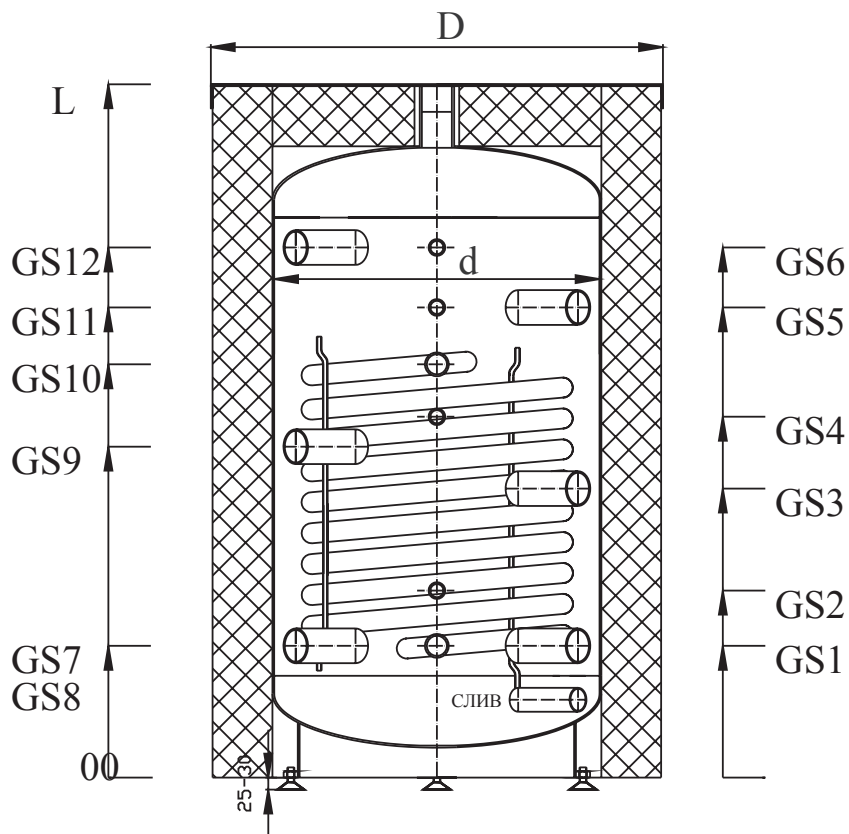
## 3. Технические параметры

### 3.6 Технические параметры буферных емкостей SG(B) 3000, 4000, 5000 без теплообменника

Технические параметры	Ед. из.	SG(B) 3000	SG(B) 4000	SG(B) 5000	
Объем номинальный/полезный	л	2935	3985	4981	
Максимальная рабочая температура	°С	95	95	95	
Максимальное рабочее давление	Бар	3	3	3	
<b>Размеры</b>					
Подключение для котловой воды	GS1	мм	410	445	445
Подключение для котловой воды	GS2	мм	725	675	760
Подключение для котловой воды	GS3	мм	1360	1140	1390
Подключение для котловой воды	GS4	мм	1995	1605	2020
Подключение для котловой воды	GS5	мм	410	445	445
Подключение датчика или термометра	GS6	мм	825	790	920
Подключение для котловой воды	GS7	мм	1040	910	1075
Подключение для котловой воды	GS8	мм	1680	1365	1705
Подключение датчика или термометра	GS9	мм	1680	1365	1705
Подключение для котловой воды	GS10	мм	2310	1840	2335
Подключение датчика или термометра	GS11	мм	2310	1840	2335
Высота	L	мм	2750	2355	2855
Диаметр (без изоляции)	d	∅	1250	1600	1600
Диаметр (с изоляцией)	D	∅	1450	1800	1800
Изоляция - съемный мягкий полиуретан		мм	100	100	100
Внешний корпус	-			skay	
<b>Гидравлические подключения</b>					
Котловая вода: подача / возврат	Gw	1 ½"	1 ½"	1 ½"	
Подключение датчика или термометра	Gw	½"	½"	½"	
Фланец	∅	280/205	280/205	280/205	
Сливной патрубок	Gw	1 ¼"	1 ¼"	1 ¼"	
Вес нетто (без изоляции)	кг	300	380	440	

### 3. Технические параметры

#### 3.7 Схема буферной емкости SG(B) 200 с одним теплообменником



# 3. Технические параметры

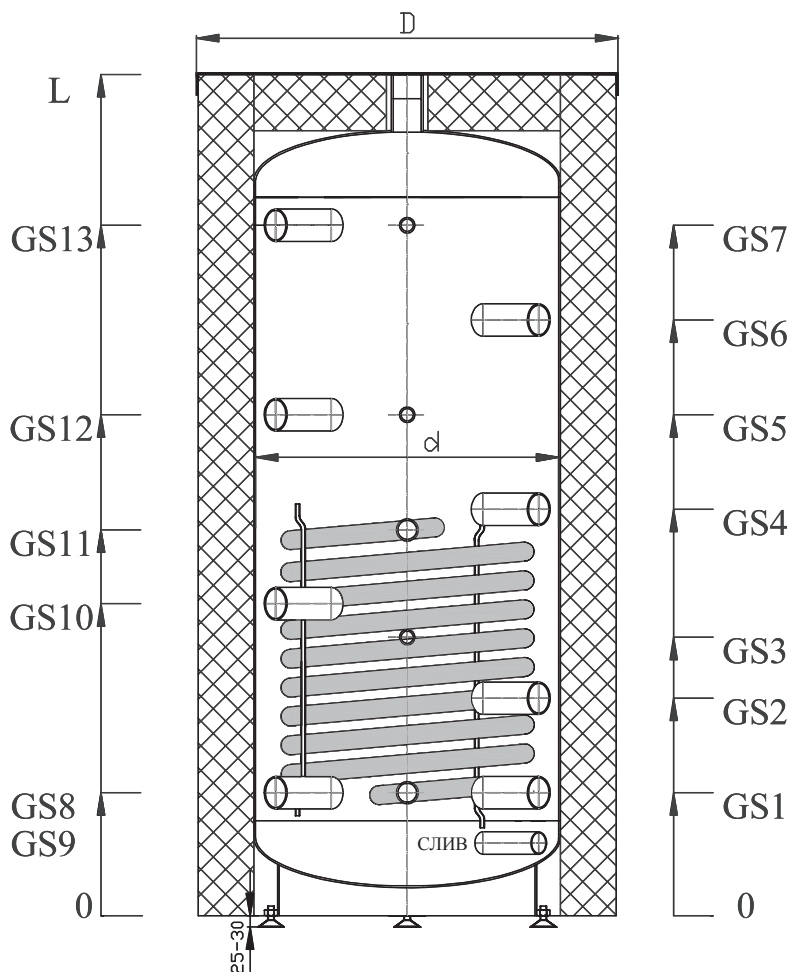
## 3.8 Технические параметры буферной SG(B) 200 с одним теплообменником

Технические параметры	Ед. из.	SG(B) 200
Номинальный объем	л	223
Полезный объем*	л	212
Максимальная рабочая температура	°C	95
Максимальное рабочее давление буфера	Бар	3
Максимальное рабочее давление теплообменника	Бар	6
Площадь поверхности теплообменника	м <sup>2</sup>	1,4
<b>Размеры</b>		
Подключение для котловой воды	GS1 мм	220
Подключение датчика или термометра	GS2 мм	312
Подключение для котловой воды	GS3 мм	483
Подключение датчика или термометра	GS4 мм	603
Подключение для котловой воды	GS5 мм	785
Подключение датчика или термометра	GS6 мм	885
Подключение для котловой воды	GS7 мм	220
Подключение, возврат теплоносителя	GS8 мм	220
Подключение для котловой воды	GS9 мм	553
Подключение, подача теплоносителя	GS10 мм	690
Подключение датчика или термометра	GS11 мм	785
Подключение для котловой воды	GS12 мм	885
Высота	L мм	1105
Диаметр (без изоляции)	d Ø	550
Диаметр (с изоляцией)	D Ø	670
Изоляция - твердый полиуретан	мм	55
Внешний корпус	-	skay
<b>Гидравлические подключения</b>		
Котловая вода: подача / возврат	Gw	1 ½"
Подключение датчика или термометра	Gw	½"
Подключения теплообменника: подача / возврат	Gw	1"
Сливной патрубок	Gw	1"
Вес нетто (без изоляции)	кг	440

\* Объем емкости за вычетом объема теплообменника.

### 3. Технические параметры

3.9 Схема буферных емкостей SG(B) 300, 400, 500, 800, 1000, 1500, 2000 с одним теплообменником



## 3. Технические параметры

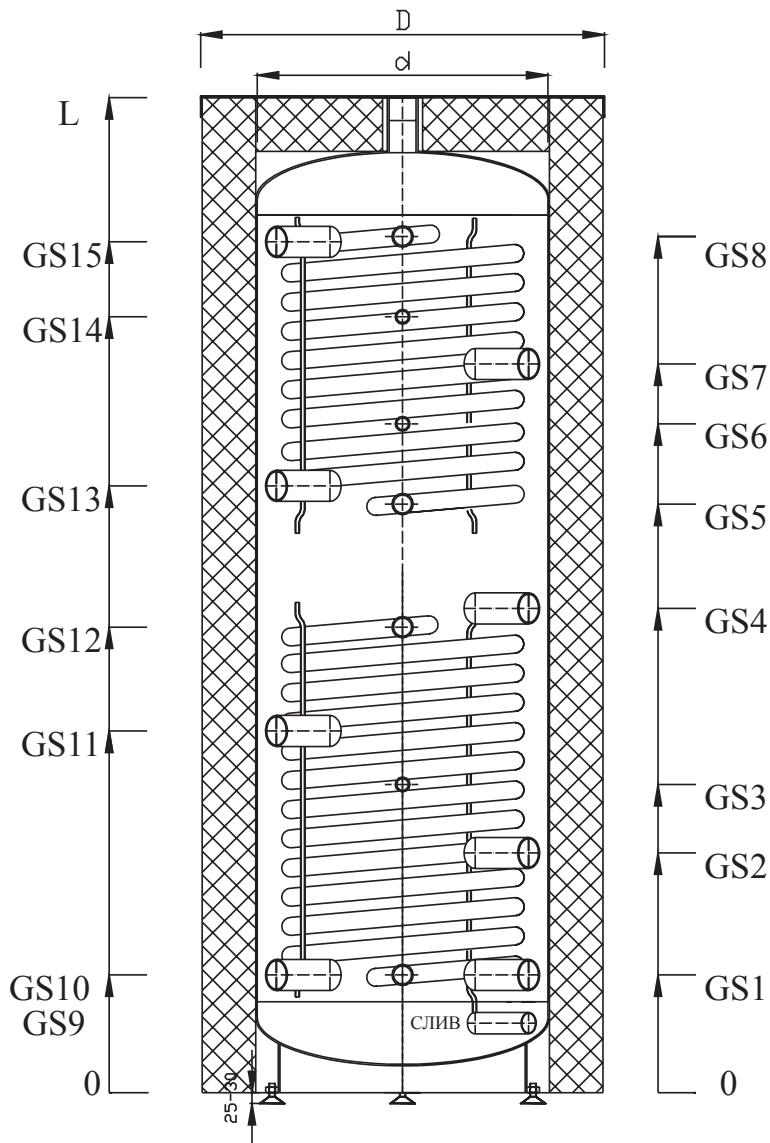
### 3.10 Технические параметры буферных емкостей SG(B) 300, 400, 500, 800, 1000, 1500, 2000 с одним теплообменником

Технические параметры	Ед. из.	SG(B) 300	SG(B) 400	SG(B) 500	SG(B) 800	SG(B) 1000	SG(B) 1500	SG(B) 2000	
Номинальный объем	л	305	387	467	728	883	1479	2023	
Полезный объем*	л	294	372	444	702	853	1444	1985	
Максимальная рабочая температура	°C	95	95	95	95	95	95	95	
Максимальное рабочее давление	Бар	3	3	3	3	3	3	3	
Максимальная рабочая температура	Бар	6	6	6	6	6	6	6	
Максимальное рабочее давление	м <sup>2</sup>	1,4	1,8	2,5	3	3,5	4	4,5	
<b>Размеры</b>									
Подключение для котловой воды	GS1	мм	220	220	225	250	250	330	385
Подключение для котловой воды	GS2	мм	390	450	460	435	500	705	660
Подключение датчика или термометра	GS3	мм	500	500	620	570	570	915	800
Подключение для котловой воды	GS4	мм	730	905	920	820	980	1325	1205
Подключение датчика или термометра	GS5	мм	900	1135	1155	1020	1240	1640	1480
Подключение для котловой воды	GS6	мм	1070	1365	1385	1215	1485	1950	1755
Подключение датчика или термометра	GS7	мм	1235	1580	1615	1410	1730	2260	2025
Подключение для котловой воды	GS8	мм	220	220	225	250	250	330	385
Подключение, возврат теплоносителя	GS9	мм	220	220	225	250	250	330	385
Подключение для котловой воды	GS10	мм	560	680	690	620	740	1015	930
Подключение, подача теплоносителя	GS11	мм	690	870	1025	900	1100	1230	1285
Подключение для котловой воды	GS12	мм	900	1135	1155	1020	1240	1640	1480
Подключение для котловой воды	GS13	мм	1235	1580	1615	1410	1730	2260	2025
Высота	L	мм	1370	1830	1905	1730	2050	2700	2410
Диаметр (без изоляции)	d	∅	550	550	600	790	790	900	1100
Диаметр (с изоляцией)	D	∅	670	700	800	990	990	1100	1300
Изоляция - твердый полиуретан (*или съемная мягкая) пенка полиуретановая	мм	55	70	100*	100*	100*	100*	100*	
Внешний корпус	-	skay							
<b>Гидравлические подключения</b>									
Котловая вода: подача / возврат	Gw	1 ½"	1 ½"	1 ½"	1 ½"	1 ½"	1 ½"	1 ½"	
Подключение датчика или термометра	Gw	½"	½"	½"	½"	½"	½"	½"	
Подключения теплообменника: подача / возврат	Gw	1"	1"	1"	1"	1"	1"	1"	
Сливной патрубок	Gw	1"	1"	1"	1"	1"	1"	1 ¼"	
Вес нетто (без изоляции)	кг	97	120	145	173	205	275	310	

\* Объем емкости за вычетом объема теплообменника.

### 3. Технические параметры

3.11 Схема буферных емкостей SG(B) 400, 500, 800, 1000, 1500, 2000 с двумя теплообменниками





# 3. Технические параметры

## 3.12 Технические параметры буферных емкостей SG(B) 400, 500, 800, 1000, 1500, 2000 с двумя теплообменниками

Технические параметры	Ед. из.	SG(B) 400	SG(B) 500	SG(B) 800	SG(B) 1000	SG(B) 1500	SG(B) 2000	
Номинальный объем	л	387	467	728	883	1479	2023	
Полезный объем*	л	361	433	688	835	1421	1960	
Максимальная рабочая температура	°C	95	95	95	95	95	95	
Максимальное рабочее давление буфера	Бар	3	3	3	3	3	3	
Максимальное рабочее давление теплообменника	Бар	6	6	6	6	6	6	
Площадь поверхности теплообменника нижнего	м <sup>2</sup>	1,8	2,5	3	3,5	4	4,5	
Площадь поверхности теплообменника верхнего	м <sup>2</sup>	1,4	1,4	1,8	2,1	2,5	2,7	
<b>Размеры</b>								
Подключение для котловой воды	GS1	мм	220	225	250	250	330	385
Подключение для котловой воды	GS2	мм	450	460	435	500	705	660
Подключение датчика или термометра	GS3	мм	500	620	570	570	915	800
Подключение для котловой воды	GS4	мм	905	920	820	980	1325	1205
Подключение, возврат из верхнего теплоносителя	GS5	мм	1100	1125	1000	1200	1565	1415
Подключение датчика или термометра	GS6	мм	1250	1275	1150	1240	1715	1565
Подключение для котловой воды	GS7	мм	1365	1385	1215	1485	1950	1755
Подключение, подача верхнего теплоносителя	GS8	мм	1600	1625	1420	1740	2260	2035
Подключение для котловой воды	GS9	мм	220	225	250	250	330	385
Подключение, возврат теплоносителя	GS10	мм	220	225	250	250	330	385
Подключение для котловой воды	GS11	мм	680	690	620	740	1015	930
Подключение, подача теплоносителя	GS12	мм	870	1025	900	1100	1230	1285
Подключение для котловой воды	GS13	мм	1135	1155	1020	1240	1640	1480
Подключение датчика или термометра	GS14	мм	1450	1475	1320	1640	2110	1885
Подключение для котловой воды	GS15	мм	1580	1615	1410	1730	2260	2025
Высота	L	мм	1830	1905	1730	2050	2700	2410
Диаметр (без изоляции)	d	Ø	550	600	790	790	900	1100
Диаметр (с изоляцией)	D	Ø	700	800	990	990	1100	1300
Изоляция - твердый полиуретан (*или съемная мягкая) пенка полиуретановая	мм	70	100*	100*	100*	100*	100*	
Внешний корпус	-	skay						
<b>Гидравлические подключения</b>								
Котловая вода: подача / возврат	Gw	1 ½"	1 ½"	1 ½"	1 ½"	1 ½"	1 ½"	
Подключение датчика или термометра	Gw	½"	½"	½"	½"	½"	½"	
Подключения теплообменника: подача / возврат	Gw	1"	1"	1"	1"	1"	1"	
Сливной патрубок	Gw	1"	1"	1"	1"	1"	1 ¼"	
Вес нетто (без изоляции)	кг	145	170	205	240	320	370	

\* Объем емкости за вычетом объема теплообменника.

## 4. Декларация соответствия

# ДЕКЛАРАЦИЯ СООТВЕТСТВИЯ

„GALMET Sp. z o.o.” Sp. K.  
48-100 Głubczyce, ul Raciborska 36

Подтверждает, что буферные емкости типа:

SG(B) 200; SG(B) 300; SG(B) 400; SG(B) 500; SG(B) 800; SG(B) 1000;  
SG(B) 1500; SG(B) 2000; SG(B) 3000; SG(B) 4000; SG(B) 5000;  
изготовлены на нашем производстве.

Емкости, к которым относится эта декларация, производятся в соответствии со следующими директивами:

Директива 97/23/WE на оборудование, работающее под давлением;

Буферные емкости предназначены для накопления нейтральной среды (например, деминерализованной отопительной воды, раствора гликоля и т.п.).

Толщина стенок корпуса, дна, и материал, из которого изготовлена емкость:

Тип	Диаметр (Ø)	Дно		Корпус	
		Толщина материала	Материал	Толщина материала	Материал
SG(B) 200	550	3	S235JR	3	S235JR
SG(B) 300	550	3		3	
SG(B) 400	550	3		3	
SG(B) 500	600	4		3	
SG(B) 800	790	2,5		3	
SG(B) 1000	790	2,5		3	
SG(B) 1500	900	3		3	
SG(B) 2000	1100	3		3	
SG(B) 3000	1250	3		3	
SG(B) 4000	1600	4		3	
SG(B) 5000	1600	4		3	

Głubczyce 17.06.2014

(Место и дата)

PREZES Zarządu  
Stanisław Galara

(Подпись уполномоченного лица)



The logo for Galmet, featuring the word "Galmet" in a white, bold, sans-serif font. The letter "G" is stylized with a horizontal bar extending to the left. The logo is set against a solid red rectangular background.

„Galmet Sp. z o.o.” Sp. K.  
48-100 Głubczyce,  
ul. Raciborska 36  
[export@galmet.com.pl](mailto:export@galmet.com.pl)

2015 © "Galmet Sp. z o.o." Sp. K.

[www.galmet.eu](http://www.galmet.eu)