

ИНСТРУКЦИЯ ПО ЭКСПЛУАТАЦИИ И УСТАНОВКЕ

Нагревательный фланец с керамическими элементами

ТРК 150 - 8 / 2,2 кВт
ТРК 168 - 8 / 2,2 кВт
ТРК 210 - 12 / 2,2 кВт
ТРК 210 - 12 / 3-6 кВт
ТРК 210 - 12 / 5-9 кВт
ТРК 210 - 12 / 8-12 кВт

ООО "Družstevní závody Dražice - strojírna"
Дражице 69, 294 71 Бенатки-над-Йизерой
тел.: +420 / 326 370 990
Факс: +420 / 326 370 980
E-mail: prodej@dzd.cz



ОГЛАВЛЕНИЕ

1	ИСПОЛЬЗОВАНИЕ.....	4
2	ОПИСАНИЕ.....	4
3	ФУНКЦИЯ.....	5
4	ВЫГОДЫ ПРИМЕНЕНИЯ.....	5
5	ЭКОНОМИЯ ЭНЕРГИИ.....	5
6	ОБСЛУЖИВАНИЕ И НАСТРОЙКА ТЕМПЕРАТУРЫ.....	5
7	УСЛОВИЯ ДЛЯ ЭКСПЛУАТАЦИИ.....	6
8	УКАЗАНИЯ ПО МОНТАЖУ И БЕЗОПАСНОСТИ.....	6
8.1	ОБЩИЕ УКАЗАНИЯ.....	6
8.2	ТРК - РАЗДЕЛЕНИЕ.....	7
8.3	МОНТАЖ НАГРЕВАТЕЛЬНОГО БЛОКА.....	9
8.4	ПОДКЛЮЧЕНИЕ ЭЛЕКТРИЧЕСКОЙ ЧАСТИ.....	10
8.5	ВВОД В ЭКСПЛУАТАЦИЮ.....	13
9	КОНТРОЛЬ, УХОД.....	14
10	НЕИСПРАВНОСТИ.....	14
11	ТЕХНИЧЕСКИЕ ХАРАКТЕРИСТИКИ.....	15
12	ПЕРЕЧЕНЬ ЗАПАСНЫХ ЧАСТЕЙ.....	16
13	ЛИКВИДАЦИЯ ТАРЫ И НЕИСПРАВНОГО ИЗДЕЛИЯ.....	16

ПЕРЕД УСТАНОВКОЙ НАГРЕВАТЕЛЯ ВНИМАТЕЛЬНО ПРОЧИТАЙТЕ ДАННУЮ ИНСТРУКЦИЮ!

Уважаемый покупатель!

Компания ООО "Družstevní závody Dražice - strojírna" благодарит вас за принятие решения в пользу приобретения изделия нашей марки.



Изделие не предназначено для управления

- a) лицами (включая детей) с ограниченными физическими и интеллектуальными способностями или
- b) с недостаточными знаниями и опытом, если они не находятся под присмотром ответственного лица или если они не были должным образом обучены.

Производитель оставляет за собой право на технические изменения изделия. Изделие предназначено для постоянного контакта с питьевой водой.

Изделие рекомендуем применять во внутренней среде с температурой воздуха от +2°C до +45°C и относительной влажностью максим. 80%.

Надежность и безопасность изделия были проверены Машиностроительным испытательным институтом в Брно.

Сделано в Чешской Республике.

Значение использованных в данном документе пиктограмм



Важная информация для пользователя нагревателя.



Рекомендации производителя, соблюдение которых гарантирует вам бесперебойную эксплуатацию и долгий срок службы изделия.



Внимание!

Важные предупреждения, которые должны соблюдаться.

1 ИСПОЛЬЗОВАНИЕ

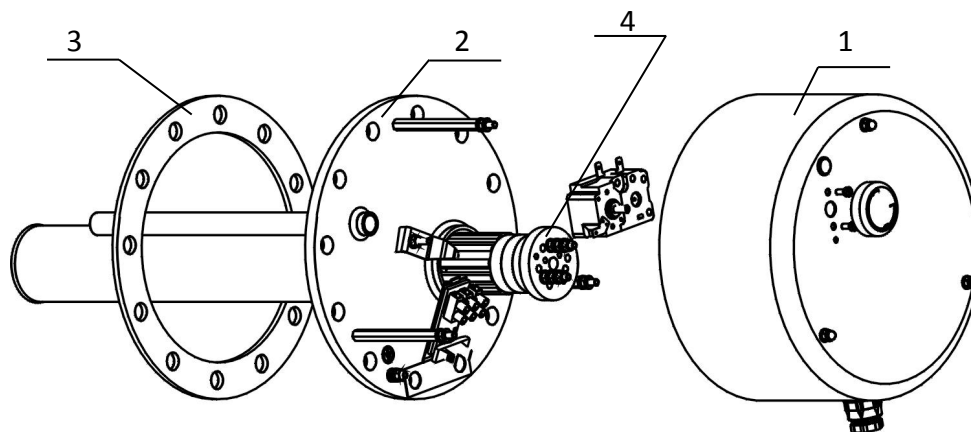
Нагревательные фланцы серии ТРК предназначены в качестве главных нагревателей для электрических водонагревателей производителя DZD типа ОКСЕ S или в качестве вспомогательных нагревателей для ОКС NTR(R)/BP, аккумулирующих резервуаров отопительных и прочих систем. Нагревательный фланец можно использовать для нагрева воды и в прочих устройствах при соблюдении монтажных указаний.

По своей конструкции они предназначены только для нагрева воды до давления в резервуаре 1 МПа с температурой 110°C.

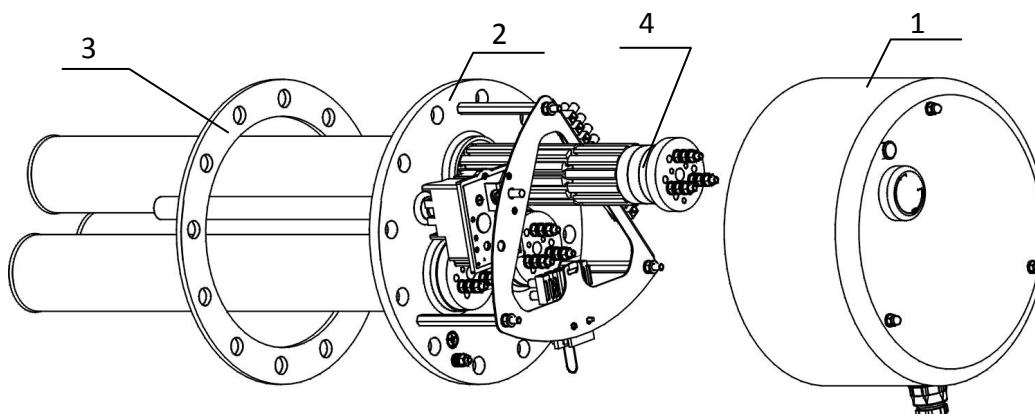
2 ОПИСАНИЕ

Нагревательный фланец - это эмалированная сварная деталь с гильзами нагревательных элементов. ТРК оснащен рабочим и защитным термостатом с внешним управлением и соответствующей электропроводкой. Электропроводка располагается под пластиковой крышкой.

ТРК 150 - 8
ТРК 168 - 8
ТРК 210 -12



ТРК 210 -12



1. пластиковая крышка проводки
2. Нагревательный фланец

3. Уплотнение
4. Керамический нагревательный элемент

3 ФУНКЦИЯ

Встраиваемый ТРК после настройки температура нагрева в пределах 5°C - 74°C не требует обслуживания. Термостат включает нагревательные элементы, и после достижения установленной температуры термостат выключается. Работа нагревательного элемента сигнализируется загоранием газоразрядной лампочки. При неисправности рабочего термостата защитный термостат (тепловой предохранитель) отключит подачу электрического тока при достижении примерно 95°C. Защитный термостат является безвозвратным, это означает, что он должен выключиться после устранения неисправности.

4 ВЫГОДЫ ПРИМЕНЕНИЯ

- Нагревательный фланец с нагревательными элементами с стальных гильзах является более стойким в водах с высоким содержанием кальция при повышенном уровне образования водного камня.
- Размещение нагревательных элементов в стальных гильзах увеличивает срок службы самого резервуара водонагревателя. Электрический потенциал лучше удерживается на соответствующих значениях.
- При возможной неисправности нагревательного элемента можно осуществить его замену без спуска воды из резервуара.

5 ЭКОНОМИЯ ЭНЕРГИИ

Низкие температуры воды в водонагревателе отличаются как особо экономичные. Поэтому должна быть настроена только такая температура, которая соответствует задуманной потребности в горячей воде. Это помогает экономить электроэнергию и предотвращает образование известковых осадений.

6 ОБСЛУЖИВАНИЕ И НАСТРОЙКА ТЕМПЕРАТУРЫ

Температуру воды в водонагревателе можно регулировать по необходимости термостатом, плавно или в 3 обозначенных точках. Это позволяет выгодную с точки зрения энергии эксплуатацию. В качестве помощника для настройки температуры служат 3 главные обозначенные символы, а именно:

- * защита резервуара от замерзания
- примерно **60°C**, горячая вода - в рамках предотвращения ошпаривания горячей водой рекомендуется именно эта настройка, потому что это дает наиболее экономичный режим работы с наименьшими потерями энергии и минимальным образованием водного камня
- максимум, примерно **74°C**, горячая вода

Внимание: Если маховик термостата находится в крайнем левом положении, то это не является нулевым положением или выключением нагрева.

При работе на дневном тарифе термостат не должен настраиваться на температуру выше 60°C.

7 УСЛОВИЯ ДЛЯ ЭКСПЛУАТАЦИИ

Подключение фланцевого нагревательного блока должно учитывать сведения на щитке (рабочее давление, время нагрева, электрическое напряжение). **Подключение к электрической части должно быть выполнено в соответствии со схемой, отображенной внутри защитного кожуха для данного типа фланцев.**

Кроме электрических предписаний необходимо соблюдать условия местных предприятий по поставке воды, а также условия монтажа и обслуживания. Если вода особо жесткая, то рекомендуем установить фильтры для подготовки воды, которые предотвращают образование водного камня.

Эти нагревательные элементы подходят для эмалированных резервуаров, а также емкостей с двойной оболочкой, или резервуаров, покрытым пластиком или оцинковкой, также подходят для ребристых теплообменников. Комбинация с хром-никелевыми резервуарами является проблематичной и поэтому не рекомендуется. Все нагревательные элементы подходят для нагревания питьевой и отопительной воды с рабочим давлением до 10 бар.

8 УКАЗАНИЯ ПО МОНТАЖУ И БЕЗОПАСНОСТИ

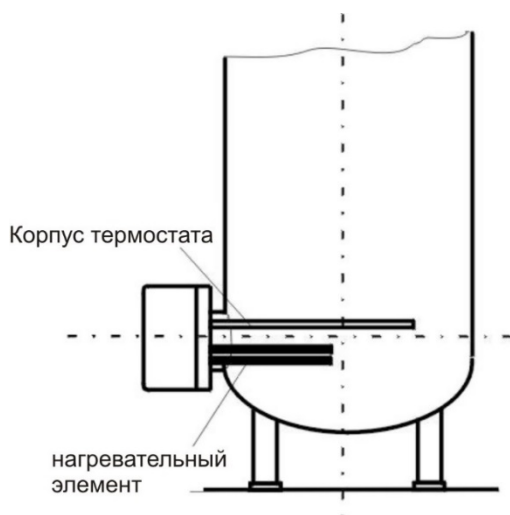
8.1 ОБЩИЕ УКАЗАНИЯ

При эксплуатации нагревательный элемент и защитный анод должны быть погружены в воде. Не должно предотвращаться принужденный тепловой поток нагреваемой воды. Нагревательный блок оснащен защитным термостатом, который предотвращает последующее нагревание воды при макс. температуре примерно 95°C. Поэтому необходимо выбрать подходящие соединительные компоненты (трубопроводы, комбинации защитных клапанов), которые в случае неправильной работы термостата выдержат макс. температуру 110°C.

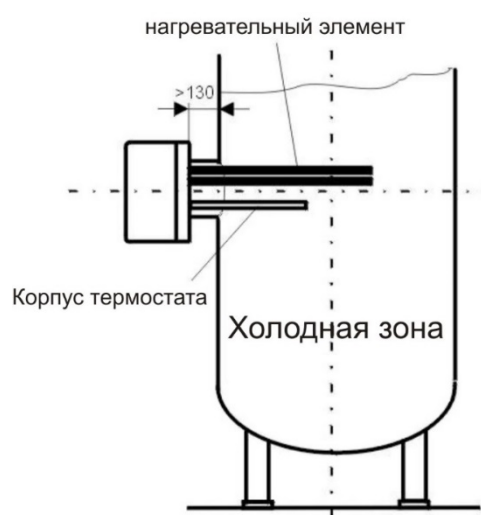
Монтаж и установка должны выполняться исключительно уполномоченными лицами.

Положение встраивания элемента серии:ТРК

Правильное



Неправильное

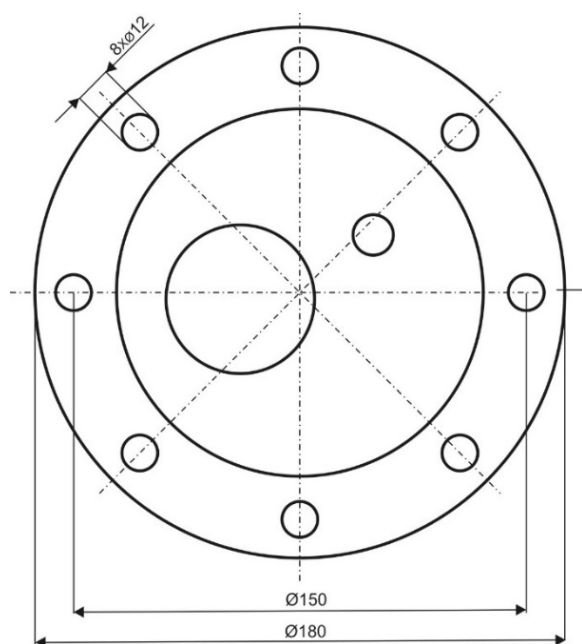


Фланец слишком длинный и высоко приварен. Гильза термостата под нагревательным элементом.

Край фланца не должен быть длиннее макс. 130 мм так, чтобы датчик температуры и нагревательный элемент достигали достаточно в пространстве емкости. Правильное положение встраиваемого элемента гарантирует равномерное нагревание содержимого емкости. Перед фланцем необходимо для монтажа оставить свободное место в зависимости от длины элемента. Образование водного камня уменьшает функциональность, и поэтому в случае особо жесткой воды необходимо принять следующие меры: например, выбрать правильную настройку температуры, монтаж оборудования, уменьшающего жесткость воды, регулярное устранение котельной накипи.

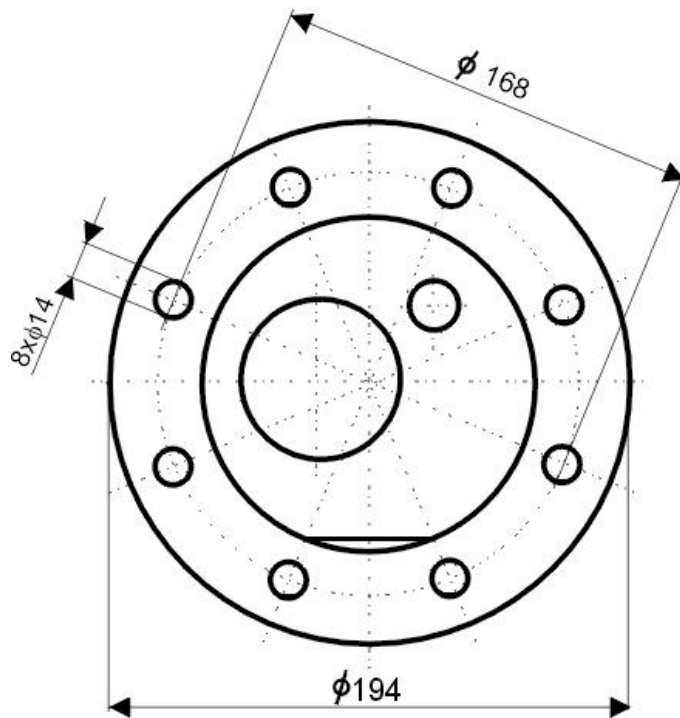
8.2 ТРК - РАЗДЕЛЕНИЕ

ТРК 150 - 8 / 2,2 кВт



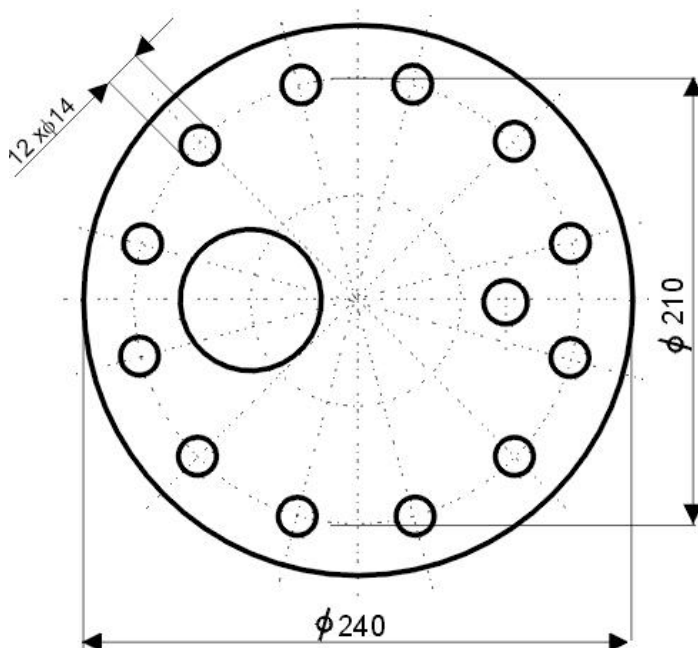
Применение у:
ОКС 300 NTR/HP
ОКС 400 NTR/HP
ОКС 500 NTR/HP

ТРК 168 - 8 / 2,2 кВт



Применение у:
ОКС 160 NTR/ВР
ОКС 200 NTR(R)/ВР
ОКС 250 NTR(R)/ВР

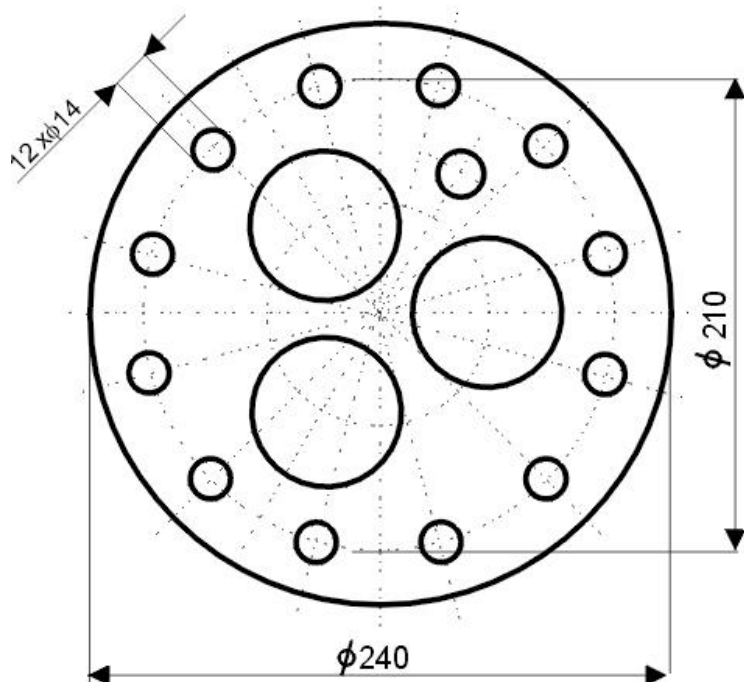
ТРК 210 - 12 / 2,2 кВт



Применение у:
ОКСЕ 160 S
ОКСЕ 200 S
ОКСЕ 250 S
ОКСЕ 300 S
ОКСЕ 400 S
ОКСЕ 500 S
ОКС 300 NTR(R)/ВР
ОКС 400 NTR(R)/ВР
ОКС 500 NTR(R)/ВР

Резервуары NAD и NADO с фланцем 210 мм.

ТРК 210 - 12 / 3-6 кВт
ТРК 210 - 12 / 5-9 кВт
ТРК 210 - 12 / 8-12 кВт



Применение у:

ОКСЕ 160 S
ОКСЕ 200 S
ОКСЕ 250 S
ОКСЕ 300 S
ОКСЕ 400 S
ОКСЕ 500 S
ОКС 300 NTR(R)/BP
ОКС 400 NTR(R)/BP
ОКС 500 NTR(R)/BP

8.3 МОНТАЖ НАГРЕВАТЕЛЬНОГО БЛОКА

Кроме монтажных предписаний необходимо соблюдать условия подключения от местных фирм, обеспечивающих поставку электроэнергии и воды:

1. Снять защитный кожух (позиция 1)
2. Для варианта ТРК 168-8 насадить уплотнение на винты, положить нагревательный фланец (позиция 2) и навинтить винты во фланец на резервуаре (момент затягивания 15 Нм). Для варианта ТРК 210-12 равномерно по периметру в 3 отверстия с резьбой на фланце завинтить 3 вспомогательных штифта М12х50. Насадить на них уплотнение и положить нагревательный фланец (позиция 2). Потом завинтить оставшихся 9 винтов М12х30 и затянуть **крестом** (момент затягивания 15 Нм). Далее вывинтить штифты с резьбой и заменить их оставшимися 3 винтами М12х30 и затянуть (момент затягивания 15 Нм).
3. Осуществить электрическое подключение согласно схеме (см. пункт 8.5). Внимание - не забывайте подключить защитный провод. У фланцев с выбираемой мощностью подключить клеммные платы к требуемой мощности.
4. Насадить защитный кожух и управление термостата. Щель между оболочкой водонагревателя и кожухом фланца закрыть прилагаемым профилем.
5. Ввод в эксплуатацию возможен только тогда, когда емкость заполнена водой.

Монтаж нагревательного элемента и первый ввод в эксплуатацию может осуществлять только специалист, который принимает ответственность за должное выполнение и оснащение.

8.4 ПОДКЛЮЧЕНИЕ ЭЛЕКТРИЧЕСКОЙ ЧАСТИ

Подключение электрической части необходимо осуществить в соответствии с приложенной схемой. Схема расположена внутри пластикового кожуха нагревательного фланца и относится всегда к конкретному типу!



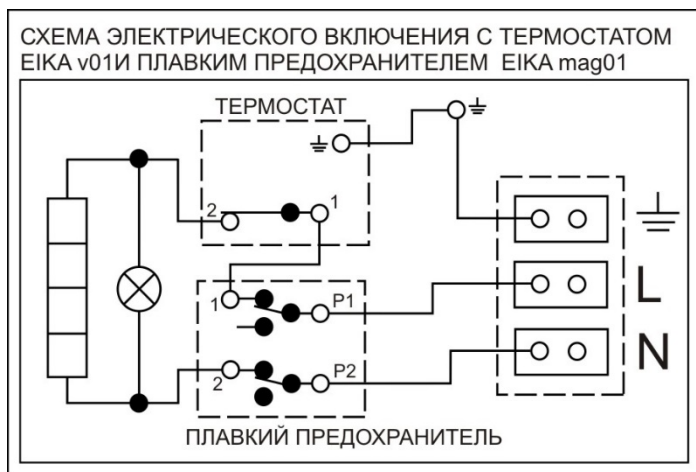
Необходимо учитывать напряжение в сети!

Все металлические части емкости должны соответствовать защитным мерам.

На подключающем кабеле должен быть многополюсный выключатель с расстоянием между контактами мин. 3 мм. Все выключатели должны быть подключены к автоматам защиты. Подключающий кабель должен быть подведен в пространство подключения через уплотнительную втулку и защищен скобой от смещения, перекручивания и вырывания.

Схема подключения

Нагревательный блок 2,2 кВт



Нагревательные блоки 3-6 кВт, 5-9 кВт и 8-12 кВт



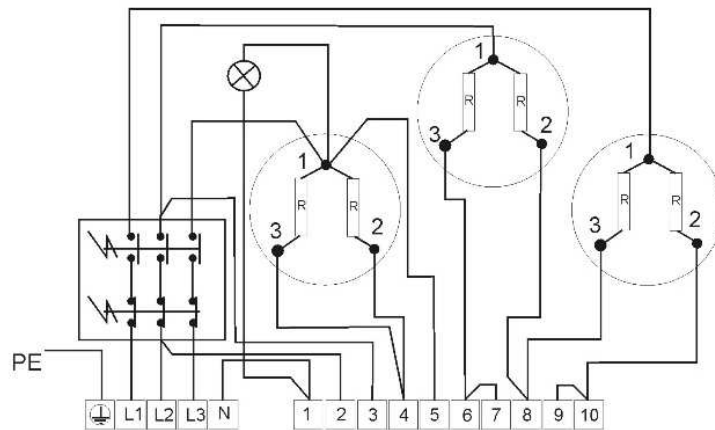
ВНИМАНИЕ! Подключение, выполненное на заводе, запрещено изменять!

Нагревательный блок 3-6 кВт позволяет 4 типа подключения, а нагревательные элементы 5-9 кВт и 8-12 кВт - 3 типа подключения в соответствии с требуемой мощностью с учетом времени нагрева емкости и возможности электрической сети в месте пользования.

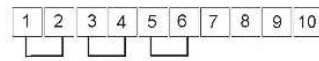
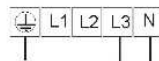
Достижение выбранной мощности нагревательного блока достигается подключением провода к клеммной плате L1, L2, L3, N и подключением клемм на клеммной плате 1-10 согласно следующим схемам:

Схема подключения

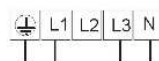
ТПК 3-6 kW R=1kW



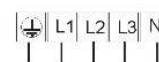
3kW 1 PE-N AC 230V / 50Hz



3kW 2 PE-N AC 400V / 50Hz



4kW 3 PE-N AC 400V / 50Hz



6kW 3 PE-N AC 400V / 50Hz

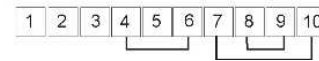
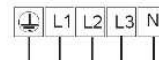
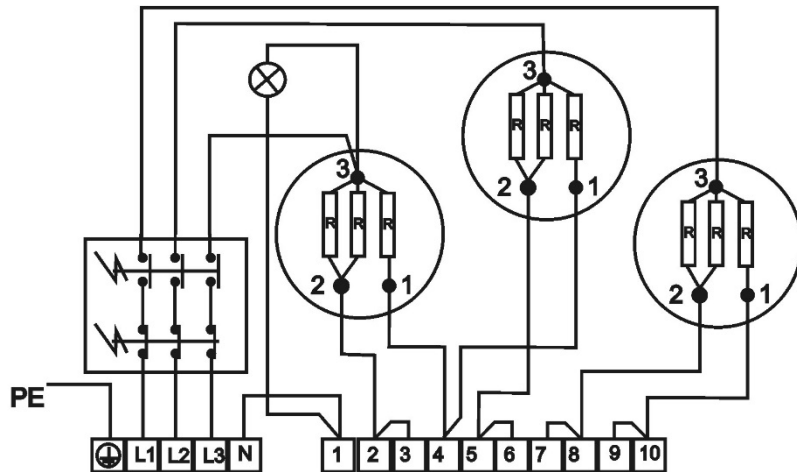
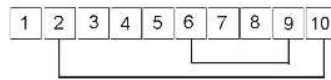
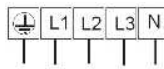


Схема подключения

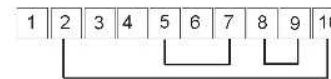
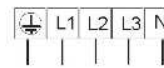
TPK 5-9kW
R=1kW



5kW 3 PE-N AC 400V / 50Hz



7kW 3 PE-N AC 400V / 50Hz



9kW 3 PE-N AC 400V / 50Hz

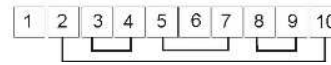
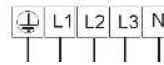
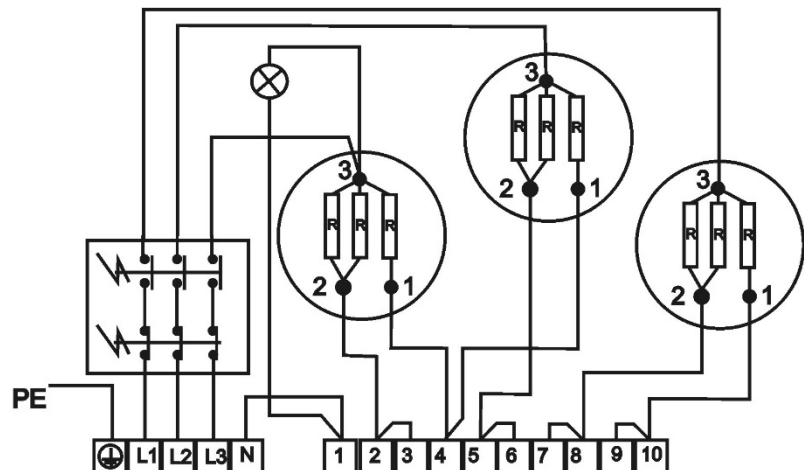
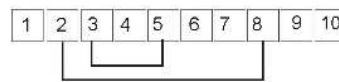
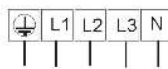


Схема подключения

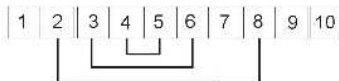
ТРК 8-12kW
R=1kW



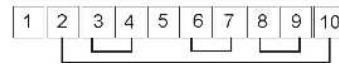
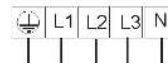
8kW 3 PE-N AC 400V / 50Hz



10kW 3 PE-N AC 400V / 50Hz



12kW 3 PE-N AC 400V / 50Hz



8.5 ВВОД В ЭКСПЛУАТАЦИЮ

Перед подключением электрической части резервуар должен быть наполнен водой. При нагревании вода должна капать из защитного клапана.

Внимание: Трубка отвода горячей воды, как и части защитной арматуры, могут быть горячими.

После нагревания должна примерно соответствовать настраиваемая температура потребляемой воды с температурой, которую показывает термометр.

9 КОНТРОЛЬ, УХОД

У воды с высоким содержанием кальция желателно устранение водного камня и осажденного кальция через год - два года специализированным работником. Очистку можно осуществлять через отверстие фланца, при монтаже фланка необходимо применять новое уплотнение.

Специальные эмалированные емкости резервуаров не должны приходить в контакт с растворителями водного камня и насосом удаления известковых осадений. В заключении емкость необходимо тщательно промыть и начать ее нагревание в порядке, как при первом вводе в эксплуатацию.

При действиях по обслуживанию не должно повреждаться или устраняться защитное соединение все металлических (проводящих) частей водонагревателя. При очистке нельзя применять никакие механические средства, вызывающий царапины, а также растворители для красок (нитро, трихлор и т.д.). Лучше всего применять влажную тряпку с несколькими каплями нейтрального моющего средства.

10 НЕИСПРАВНОСТИ

Не пытайтесь самостоятельно устранять неисправность. Обращайтесь в **специализированную или сервисную службу**. Специалист устранит неисправность в кратчайшие сроки. При обращении по поводу ремонта сообщите типовое обозначение и заводской номер, которые приведены на табличке параметров вашего нагревательного элемента.

Дефект		Неисправность	
1.	Вода в резервуаре холодная	Контрольная лампочка горит	- неисправность нагревательного элемента - не нагревается ни один элемент
2.	Вода в резервуаре недостаточно горячая	Контрольная лампочка горит	- неисправность какого-либо элемента - неисправность одной спирали в элементе, см. примечание
3.	Вода в резервуаре холодная	Контрольная лампочка не горит	- неисправность рабочего термостата - предохранительный термостат выключил подачу электроэнергии - прекращение подачи электроэнергии извне
4.	Температура воды в резервуаре не соответствует установленному значению	Контрольная лампочка горит	- неисправность термостата

Прим.: Каждый нагревательный элемент состоит из двух или нескольких параллельно включенных спиралей.

Хотя элемент и работает, но с меньшей мощностью.

11 ТЕХНИЧЕСКИЕ ХАРАКТЕРИСТИКИ

Диаметр окружности центров отверстий для винтов 150 мм:

- ТРК 150 - 8 / 1,5 кВт, ТРК 150 - 8 / 2,2 кВт

Диаметр окружности центров отверстий для винтов 168 мм:

- ТРК 168 - 8 / 2,2 кВт

Диаметр окружности центров отверстий для винтов 210 мм:

- ТРК 210 - 12 / 2,2 кВт; ТРК 210 - 12 / 3-6 кВт;
- ТРК 210 - 12 / 5-9 кВт; ТРК 210 - 12 / 8-12 кВт

Диапазон настройки термостата: плавная настройка от 5 °С до примерно 74 °С. Уплотнение приложено.

Тип	Мощность [кВт]	Подключение	Конструктивная длина [мм]
ТРК 150 - 8 / 1,5 кВт	1,5	1 PE - N AC 230 V / 50 Hz	400
ТРК 150 - 8 / 2,2 кВт	2,2	1 PE - N AC 230 V / 50 Hz	400
ТРК 168 - 8 / 2,2 кВт	2,2	1 PE - N AC 230 V / 50 Hz	400
ТРК 210 - 12 / 2,2 кВт	2,2	1 PE - N AC 230 V / 50 Hz	440
ТРК 210 - 12 / 3-6 кВт	3 - 4,0 - 6	1 PE - N AC 230 V / 50 Hz	440
ТРК 210 - 12 / 5-9 кВт	3 - 5 - 7 - 9	1 PE - N AC 230 V / 50 Hz	550
ТРК 210 - 12 / 8-12 кВт	8 - 10 - 12	1 PE - N AC 230 V / 50 Hz	550

Продолжительность нагрева:

	ТРК 150 - 8 / 2,2 kW	ТРК 168 - 8 / 2,2kW	ТРК 210 - 12 / 2,2kW	ТРК 210 - 12 / 3kW	ТРК 210 - 12 / 4kW	ТРК 210 - 12 / 5kW	ТРК 210 - 12 / 6kW	ТРК 210 - 12 / 7kW	ТРК 210 - 12 / 8kW	ТРК 210 - 12 / 9kW	ТРК 210 - 12 / 10kW	ТРК 210 - 12 / 12kW
ОКСЕ 160 S	-	-	4	3	2	2	1,5	-	-	-	-	-
ОКС 160 NTR/BP	-	3,5	-	-	-	-	-	-	-	-	-	-
ОКСЕ 200 S	-	-	5,5	4	3	2,5	2	-	-	-	-	-
ОКС 200 NTR/BP	-	5	-	-	-	-	-	-	-	-	-	-
ОКС 200 NTRR/BP	-	5	-	-	-	-	-	-	-	-	-	-
ОКСЕ 250 S	-	-	6,5	4,5	3,5	3	2,5	-	-	-	-	-
ОКС 250 NTR/BP	-	6	-	-	-	-	-	-	-	-	-	-
ОКС 250 NTRR/BP	-	5,5	-	-	-	-	-	-	-	-	-	-
ОКСЕ 300 S	-	-	7,5	5,5	4,5	3,5	3	2,5	2	2	2	1,5
ОКС 300 NTR/HP	7	-	-	-	-	-	-	-	-	-	-	-
ОКС 300 NTR/BP	-	-	-	7	5,5	4	3	-	-	-	-	-
ОКС 300 NTRR/BP	-	-	-	7	5	4	3	-	-	-	-	-
ОКСЕ 400 S	-	-	9,5	7	5,5	4,5	3,5	3	2,5	2,5	2	2
ОКС 400 NTR/HP	9,5	-	-	-	-	-	-	-	-	-	-	-
ОКС 400 NTR/BP	-	-	9	6,5	5	4	3,5	-	-	-	-	-
ОКС 400 NTRR/BP	-	-	9	6,5	5	4	3,5	-	-	-	-	-
ОКСЕ 500 S	-	-	11	8	6	5	4	3,5	3	3	2,5	2
ОКС 500 NTR/HP	11,5	-	-	-	-	-	-	-	-	-	-	-
ОКС 500 NTR/BP	-	-	11	8	6	5	4	-	-	-	-	-
ОКС 500 NTRR/BP	-	-	10,5	7,5	6	4,5	4	-	-	-	-	-

12 ПЕРЕЧЕНЬ ЗАПАСНЫХ ЧАСТЕЙ

- Крышка фланца
- Уплотнение
- Керамический нагревательный элемент 2,2 кВт для однофазного подключения
- Керамический нагревательный элемент 3 кВт для однофазного подключения
- Керамический нагревательный элемент 2 кВт, 3 кВт и 4 кВт для трехфазного подключения
- Термостат
- Индикатор
- Маховик термостата
- Набор винтов

Подробнее на www.dzd.cz/ru

13 ЛИКВИДАЦИЯ ТАРЫ И НЕИСПРАВНОГО ИЗДЕЛИЯ

За упаковку, в которой было поставлено изделие, был уплачен сервисный сбор, расходующийся на обеспечение приема и утилизации упаковочного материала. Сервисный сбор был уплачен согласно закону № 477/2001 Сб. в редакции последующих нормативных актов в фирме ЕКО-КОМ а.с. Клиентский номер фирмы – F06020274. Упаковку водонагревателя отправьте на место, отведенное муниципалитетом для сбора отходов. Отслужившее и непригодное к использованию изделие по окончании эксплуатации демонтируйте и передайте на станцию переработки отходов (пункт приема) или обратитесь к производителю.



18-10-2018