

ТЕХНИЧЕСКИЙ ПАСПОРТ ИЗДЕЛИЯ



Производитель: VALTEC s.r.l., Via Pietro Cossa, 2, 25135-Brescia, ITALY



КЛАПАНЫ ТЕРМОСТАТИЧЕСКИЕ РАДИАТОРНЫЕ

Модели:

**VT.031 (угловой); VT.032 (прямой)
VT.031. NR (угловой с самоуплотняющимся полусгоном);
VT.032.NR (прямой с самоуплотняющимся полусгоном);
VT.031. NER (угловой с самоуплотняющимся полусгоном
и соединением «евроконус»);
VT.032.NER (прямой с самоуплотняющимся полусгоном и
соединением «евроконус»);**

ПС - 46462

Паспорт разработан в соответствии с требованиями ГОСТ 2.601-2013

ТЕХНИЧЕСКИЙ ПАСПОРТ ИЗДЕЛИЯ

1. Назначение и область применения.

1.1. Термостатические клапаны предназначены для автоматического или ручного регулирования расхода теплоносителя с температурой до 110°C и рабочим давлением до 1,0 МПа включительно, проходящего через отопительный прибор водяной системы отопления.

1.2. В качестве рабочей среды, помимо воды, могут использоваться другие среды, нейтральные по отношению к материалам клапана.

1.3. Клапаны соответствуют требованиям стандарта EN 215, часть 1 и ГОСТ 30815-2002.

1.4. Регулирование потока теплоносителя может осуществляться:

- вручную (не рекомендуется), с помощью комплектного регулировочного колпачка;
- автоматически, с помощью термостатической головки (приобретается отдельно) - в зависимости от температуры внутреннего воздуха в помещении;
- автоматически с помощью электротермического сервопривода (приобретается отдельно) - по команде управляющего автоматического устройства управления (комнатный термостат, контроллер; блок общедомовой автоматики и пр.).

1.5. Использование термостатических клапанов с термоголовками (терморегуляторов) позволяет автоматически поддерживать температуру воздуха в помещениях на заданном уровне с точностью до 1 °С.

1.6. Самоуплотняющаяся конструкция полусгона клапанов с индексом NR позволяет отказаться от использования при монтаже дополнительного уплотнительного материала.

1.7. Клапаны с индексом NER имеют самоуплотняющиеся полусгоны и присоединяются к трубопроводу по стандарту «евроконус» (3/4"НР).

2. Технические характеристики клапана

№	Характеристика	Значение	Пояснение
1	Средний полный срок службы, лет	30	
2	Рабочее давление, МПа	до 1,0	
3	Пробное давление, МПа	1,5	Давление опрессовки перед вводом в эксплуатацию
4	Температура рабочей среды, °С	До +110	
5	Допустимая температура среды окружающей клапан, °С	От +5 до +55	

Паспорт разработан в соответствии с требованиями ГОСТ 2.601-2013

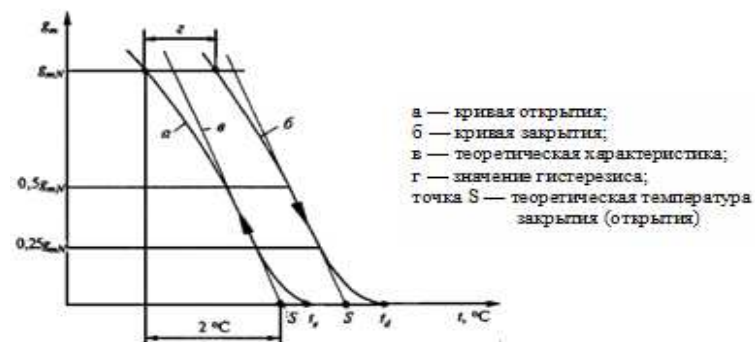
ТЕХНИЧЕСКИЙ ПАСПОРТ ИЗДЕЛИЯ

6	Допустимая влажность среды, окружающей клапан, %	До 80	
7	Максимальный перепад давления на клапане, МПа	0,1	Перепад давления, при котором клапан сохраняет регулировочные свойства
8	Номинальный перепад давления на клапане, МПа	0,01	Перепад давления, при котором производятся построения графиков открытия-закрытия
9	Номинальный расход, кг/час	200	Расход при номинальном перепаде давления
10.1	Пропускная способность при полностью открытом клапане, м ³ /час, Kvs	1,2	Расход при перепаде давления 1 бар
10.2	Пропускная способность в положении S-1, м ³ /час	0,35	
10.3	Пропускная способность в положении S-2, м ³ /час	0,63	
11	Номинальный диаметр, дюймы	1/2;3/4	
12	Номер стандарта на габаритные и присоединительные размеры	HD 1215-2 Part2	П знак соответствия стандарту
13	Резьба под термостатическую головку	M 30x1,5	
14	Крутящий момент на ручку для ручного регулирования, Нм	Не более 2	
15	Допустимый изгибающий момент на корпус клапана, Нм	½-не более 120, ¾-не более 180	По методике п.8.4.3 ГОСТ 30815-2002
16	Уровень шума, дБ	25	При перепаде давлений на клапане 60 КПа

Паспорт разработан в соответствии с требованиями ГОСТ 2.601-2013

ТЕХНИЧЕСКИЙ ПАСПОРТ ИЗДЕЛИЯ

3. Кривые открытия и закрытия клапана



4. Условные обозначения по ГОСТ 30815-2002

№	Обозначение	Расшифровка обозначения
1	g_m	величина потока теплоносителя
2	g_{mN}	номинальная величина потока для промежуточного положения ручки установки температуры
3	$g_{m \max}$	максимально достигаемая величина потока при перепаде давлений 0,1 МПа
4	g_{ms}	величина потока, достигаемая при температуре S-2 °C и перепаде давлений 0,01 МПа при всех возможных положениях ручки установки температуры
5	$g_{ms \max}$	величина потока при максимальном положении ручки установки температуры
6	$g_{ms \min}$	величина потока при минимальном положении ручки регулятора температуры
7	g_{mx1}, g_{mx2}	вспомогательные значения величины потока для измерения времени срабатывания
8	t_s	температура датчика, соответствующая g_{ms} , °C
9	$t_{s \max}$	значение температуры датчика при максимальном положении ручки установки температуры, °C
10	$t_{s \min}$	значение температуры датчика при минимальном положении ручки установки температуры, °C
11	t_d или t_e	температура датчика, соответствующая $g_m = 0$ на кривой открытия или закрытия
12	ΔP	перепад давлений теплоносителя на входе и выходе из регулирующего клапана, МПа

Паспорт разработан в соответствии с требованиями ГОСТ 2.601-2013

ТЕХНИЧЕСКИЙ ПАСПОРТ ИЗДЕЛИЯ

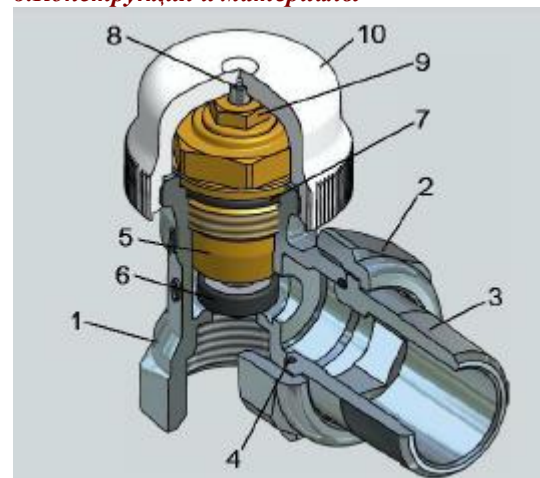
5. Технические характеристики терморегуляторов (клапаны с термоголовками VT. 3000)

№	Характеристика	Ед.и зм.	Значение	Требования ГОСТ 30815-2002
1	Расход при S-1	кг/ч	110	Не более 70% от номинального
2	Влияние перепада давлений ($\Delta P > 0,01$ МПа)	°С	0,3	Не более 1
3	Влияние статического давления (изменение давления от 0,01 МПа до 1 МПа)	°С	0,8	Не более 1
4	Гистерезис	°С	0,6	Не более 1
5	Разница температур в точке S и t_d	°С	0,8	Не более 0,8
6	Влияние изменения температуры теплоносителя ($\Delta t = 30$ °С)	°С	0,9	Не более 1,5
7	Время срабатывания	мин	24	Не более 40
8	Изменение t_s после 5000 циклов ручного открытия-закрытия	°С	1,3	Не более 2
9	Изменение g_{mN} после 5000 циклов ручного открытия-закрытия	%	14	Не более 20
10	Изменение t_s после испытаний на температурную устойчивость (5000 циклов попеременного погружения в воду 15 °С и 25 °С)	°С	1,5	Не более 2
11	Изменение g_{mN} после испытаний на температурную устойчивость (5000 циклов попеременного погружения в воду 15 °С и 25 °С)	%	12	Не более 20
12	Изменение t_s после испытаний на сопротивление температурным воздействиям (-20 °С -6 ч., +50 °С -6 ч., +40 °С -6ч.; +20 °С -24 ч.)	°С	1,4	Не более 1,5
13	Изменение t_s после испытаний на сопротивление температурным воздействиям (-20 °С -6 ч., +50 °С -6 ч., +40 °С -6ч.; +20 °С -24 ч.)	%	10	Не более 20

Паспорт разработан в соответствии с требованиями ГОСТ 2.601-2013

ТЕХНИЧЕСКИЙ ПАСПОРТ ИЗДЕЛИЯ

6. Конструкция и материалы



Поз.	Наименование	Материал	Марка
1	Корпус	Горячештампованная латунь	CW617N
2	Накидная гайка	латунь	
3	Резьбовой патрубок полусгона	никелированная	
4	Уплотнительное кольцо полусгона	Этилен-пропилен-диен мономер	EPDM PEROXIDE
5	Вентильная головка	Латунь	CW614N
6	Золотник	Этилен-пропилен-диен мономер	EPDM PEROXIDE
7	Уплотнительное кольцо вентильной головки	Этилен-пропилен-диен мономер	EPDM PEROXIDE
8	Шток	Сталь нержавеющая	AISI 304
9	Сальниковая втулка штока	Латунь	CW614N
10	Колпачок	Пластик	ABS
11	Пружина	Сталь нержавеющая	AISI 316

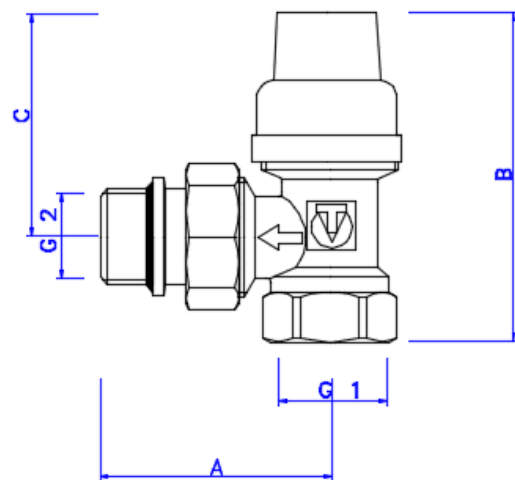
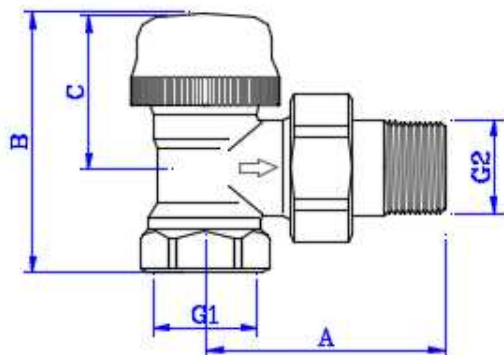
Паспорт разработан в соответствии с требованиями ГОСТ 2.601-2013

ТЕХНИЧЕСКИЙ ПАСПОРТ ИЗДЕЛИЯ

7. Таблица пропускной способности клапанов

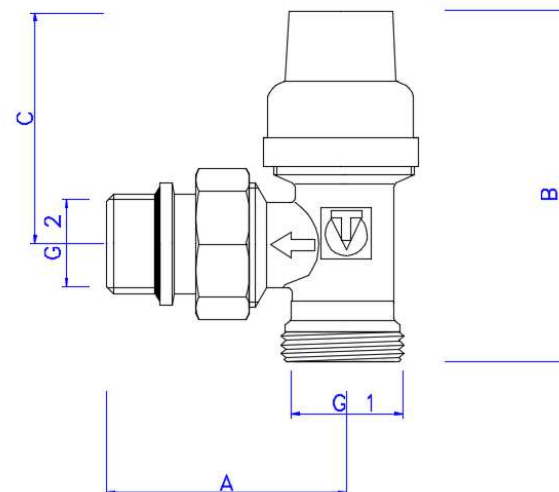
Размер	Значение пропускной способности K_v при разнице в температуре от точки S , м ³ /ч				K_{vs} , м ³ /ч
	1°C	1,5°C	2°C	3°C	
1/2"	0,35	0,45	0,63	0,9	1,2
3/4"	0,35	0,45	0,63	0,9	1,2

8. Габаритные размеры

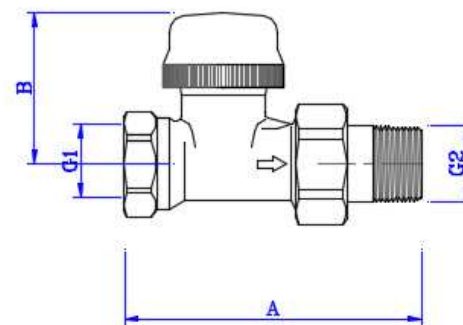


Паспорт разработан в соответствии с требованиями ГОСТ 2.601-2013

ТЕХНИЧЕСКИЙ ПАСПОРТ ИЗДЕЛИЯ

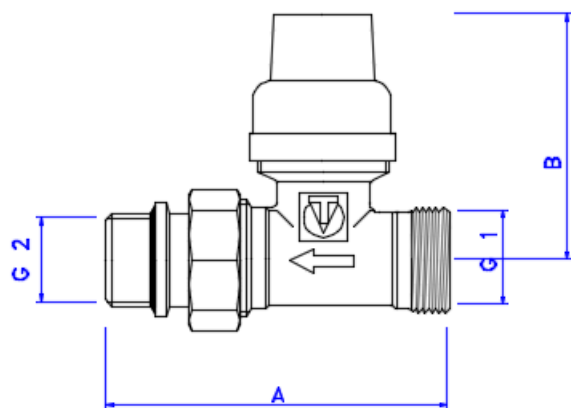
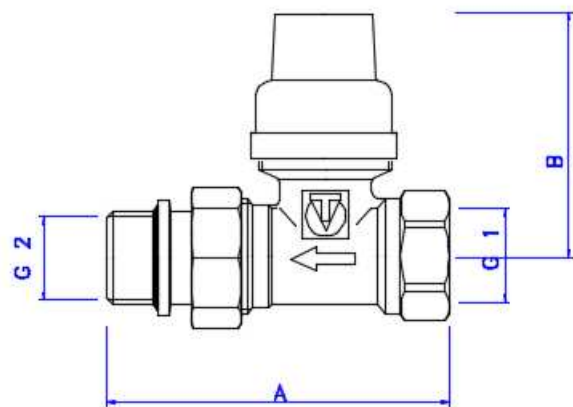


Модель	Размер	A, мм	B, мм	C, мм	G1, дюймы	G2, дюймы	Вес, г
VT.031	1/2"	53	59,5	33,5	1/2"	1/2"	230
	3/4"	62,5	59,5	33,5	3/4"	3/4"	332
VT.031NR	1/2"	51	73	49	1/2"	1/2"	230
VT.031NER	1/2"	51	71	49	3/4"	1/2"	224



Паспорт разработан в соответствии с требованиями ГОСТ 2.601-2013

ТЕХНИЧЕСКИЙ ПАСПОРТ ИЗДЕЛИЯ



Модель	Размер	A, мм	B, мм	G1, дюймы	G2, дюймы	Вес,г
VT.032	1/2"	82	43,6	1/2"	1/2"	220
	3/4"	97,5	43,7	3/4"	3/4"	359
VT.032NR	1/2"	78	56	1/2"	1/2"	242
VT.032NER	1/2"	76	56	3/4"	1/2"	238

Паспорт разработан в соответствии с требованиями ГОСТ 2.601-2013

ТЕХНИЧЕСКИЙ ПАСПОРТ ИЗДЕЛИЯ

9. Указания по монтажу

9.1. Клапан должен монтироваться таким образом, чтобы на него не передавались продольные, поперечные усилия и моменты от трубопровода.

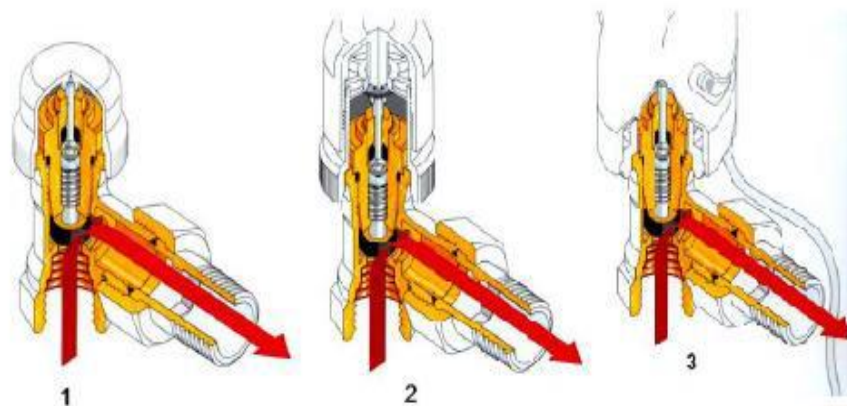
9.2. При использовании термостатической головки или сервопривода, колпачок ручной регулировки должен быть снят.

9.3. Направление потока теплоносителя должно совпадать с направлением стрелки на корпусе клапана.

9.4. Терморегулятор устанавливается на входе теплоносителя в нагревательный прибор.

9.5. Использование при монтаже клапана рычажных ключей не допускается.

9.6. Клапан может регулироваться вручную(1), термоголовкой(2) или сервоприводом(3).



9.7. Клапаны могут устанавливаться в любом монтажном положении.

9.8. При монтаже клапана первым к отопительному прибору присоединяется патрубок полусгона. Перед монтажом полусгона необходимо удостовериться в наличии и целостности резинового уплотнительного кольца.

9.9. Монтаж патрубка полусгона производится с помощью специального сгонного ключа. Накидную гайку полусгона после затяжки вручную следует довернуть ключом не более, чем на 1/2 оборота.

9.10. При монтаже клапана не допускается превышать крутящие моменты, указанные в таблице:

Паспорт разработан в соответствии с требованиями ГОСТ 2.601-2013

ТЕХНИЧЕСКИЙ ПАСПОРТ ИЗДЕЛИЯ

<i>Резьба, дюймы</i>	<i>1/2"</i>	<i>3/4"</i>
Предельный крутящий момент (резьба), Нм	30	40
Предельный крутящий момент (накидная гайка), Нм	25	30
Предельный крутящий момент (патрубок полусгона), Нм	30	38

9.11. Перед установкой термостатической головки, ее следует настроить в положение наибольшего открытия (поз.5).

9.12. Муфтовые соединения должны выполняться с использованием в качестве уплотнительных материалов ФУМ (фторопластовый уплотнительный материал) или сантехнической полиамидной нити.

9.13. Перед запуском в эксплуатацию система отопления должна быть подвергнута гидравлическим испытаниям давлением в 1,5 раза превышающем рабочее. Испытания проводятся в порядке, изложенном в СП73.13330.2016.

9.14 Для присоединения трубопроводов к клапанам с индексом NER рекомендуется использовать следующие соединители:

- для металлополимерных труб- VT.4420; VTс.712NE;
- для пластиковых (PEX и PERT) труб- VT.4410; VTс.712NE;
- для медных труб и труб из нержавеющей стали – VT.4430;
- для полипропиленовых труб – VTr.708E.

10. Указания по эксплуатации и техническому обслуживанию

10.1. Клапан должен эксплуатироваться при давлении и температуре, изложенных в таблице технических характеристик.

10.2. При установке клапана на отопительные приборы в однетрубных системах отопления, перед клапаном обязательно должен устраиваться обводной участок (байпас). Установка запорной и регулирующей арматуры на байпасе не допускается.

10.3. При протечке по штоку, уплотнительное кольцо шток-гильзы может быть заменено без спуска теплоносителя из системы. Дальнейшая разборка клапана допускается только при слитом теплоносителе.

10.4. Не допускается замерзание рабочей среды внутри клапана.

11. Условия хранения и транспортировки

11.1 В соответствии с ГОСТ 19433-88 изделия не относятся к категории опасных грузов, что допускает их перевозку любым видом транспорта в соответствии с правилами перевозки грузов, действующими на данном виде транспорта.

11.2. Изделия должны храниться в упаковке предприятия – изготовителя по условиям хранения 3 по ГОСТ 15150-69.

11.3. Транспортировка изделий должна осуществляться в соответствии с условиями 5 по ГОСТ 15150-69.

ТЕХНИЧЕСКИЙ ПАСПОРТ ИЗДЕЛИЯ

12. Утилизация

12.1. Утилизация изделия (переплавка, захоронение, перепродажа) производится в порядке, установленном Законами РФ от 04 мая 1999 г. № 96-ФЗ "Об охране атмосферного воздуха" (с изменениями и дополнениями), от 24 июня 1998 г. № 89-ФЗ (с изменениями и дополнениями) "Об отходах производства и потребления", от 10 января 2002 № 7-ФЗ « Об охране окружающей среды» (с изменениями и дополнениями), а также другими российскими и региональными нормами, актами, правилами, распоряжениями и пр., принятыми во исполнение указанных законов.

12.2. Содержание благородных металлов: *нет*

13. Гарантийные обязательства

13.1. Изготовитель гарантирует соответствие изделия требованиям безопасности, при условии соблюдения потребителем правил использования, транспортировки, хранения, монтажа и эксплуатации.

13.2. Гарантия распространяется на все дефекты, возникшие по вине завода-изготовителя.

13.3. Гарантия не распространяется на дефекты, возникшие в случаях:

- нарушения паспортных режимов хранения, монтажа, испытания, эксплуатации и обслуживания изделия;
- ненадлежащей транспортировки и погрузо-разгрузочных работ;
- наличия следов воздействия веществ, агрессивных к материалам изделия;
- наличия повреждений, вызванных пожаром, стихией, форс-мажорными обстоятельствами;
- повреждений, вызванных неправильными действиями потребителя;
- наличия следов постороннего вмешательства в конструкцию изделия.

13.4. Производитель оставляет за собой право внесения изменений в конструкцию, улучшающие качество изделия при сохранении основных эксплуатационных характеристик.

14. Условия гарантийного обслуживания

14.1. Претензии к качеству товара могут быть предъявлены в течение гарантийного срока.

14.2. Неисправные изделия в течение гарантийного срока ремонтируются или обмениваются на новые бесплатно. Решение о замене или ремонте изделия принимает сервисный центр. Замененное изделие или его части, полученные в результате ремонта, переходят в собственность сервисного центра

14.3. Затраты, связанные с демонтажом, монтажом и транспортировкой неисправного изделия в период гарантийного срока Покупателю не возмещаются.

ТЕХНИЧЕСКИЙ ПАСПОРТ ИЗДЕЛИЯ

14.4. В случае необоснованности претензии, затраты на диагностику и экспертизу изделия оплачиваются Покупателем.

14.5. Изделия принимаются в гарантийный ремонт (а также при возврате) полностью укомплектованными.

Valtec s.r.l.
Amministratore
Delegato

ТЕХНИЧЕСКИЙ ПАСПОРТ ИЗДЕЛИЯ

ГАРАНТИЙНЫЙ ТАЛОН № _____

Наименование товара

КЛАПАН ТЕРМОСТАТИЧЕСКИЙ РАДИАТОРНЫЙ

№	Модель	Размер	Кол-во
1			
2			

Название и адрес торговой организации _____

Дата продажи _____ Подпись продавца _____

Штамп или печать
торговой организации

Штамп о приемке

С условиями гарантии СОГЛАСЕН:

ПОКУПАТЕЛЬ _____ (подпись)

Гарантийный срок - Десять лет (сто двадцать месяцев) с даты продажи конечному потребителю

По вопросам гарантийного ремонта, рекламаций и претензий к качеству изделий обращаться в сервисный центр по адресу: г. Санкт-Петербург, ул. Профессора Качалова, дом 11, корпус 3, литер «А», тел/факс (812)3247750

При предъявлении претензии к качеству товара, покупатель предоставляет следующие документы:

1. Заявление в произвольной форме, в котором указываются:
 - название организации или Ф.И.О. покупателя, фактический адрес и контактные телефоны;
 - название и адрес организации, производившей монтаж;
 - основные параметры системы, в которой использовалось изделие;
 - краткое описание дефекта.
2. Документ, подтверждающий покупку изделия (накладная, квитанция).
3. Акт гидравлического испытания системы, в которой монтировалось изделие.
4. Настоящий заполненный гарантийный талон.

Отметка о возврате или обмене товара:

Дата: «__» _____ 20__ г. Подпись _____