

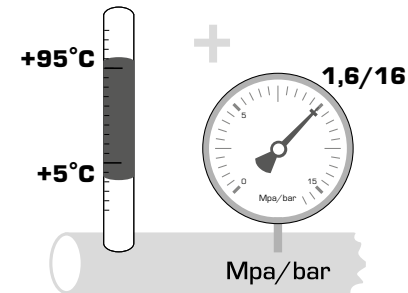


SERIES VLG100



Series VLG122
Series VLG132
Series VLG142

CE
PED 2014/68/EU, article 4.3



VLG122



VLG132



VLG142



ALG434

ALG436

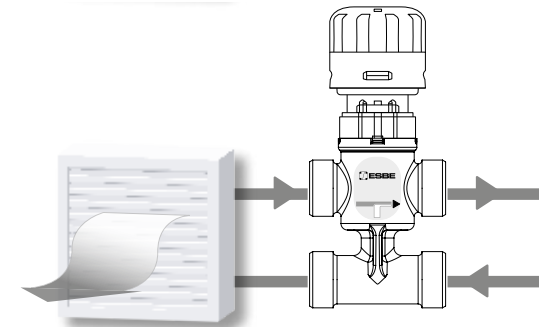
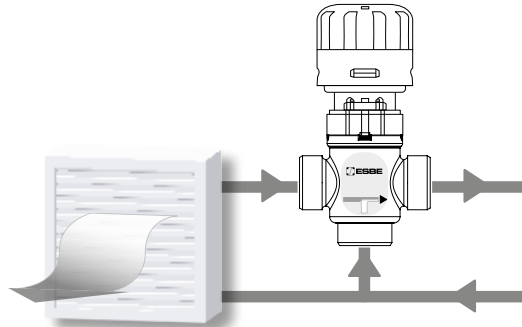
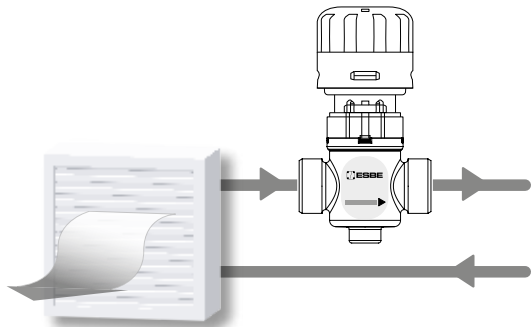
ALG438

Mtrl.nr: 9814 09 65 • Ritn.nr: 8471 utg B • Rev. 1602

Serie VLG122

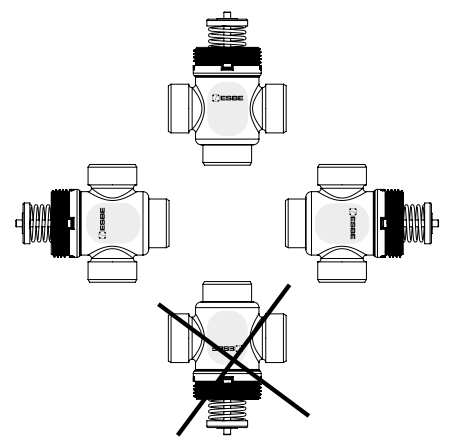
Serie VLG132

Serie VLG142

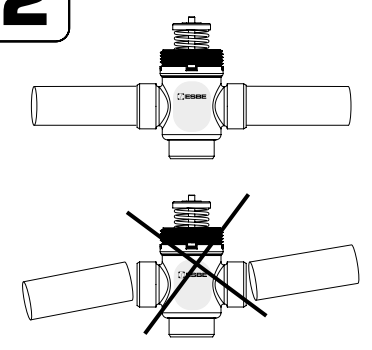


Piping Schematics are General Representations

1

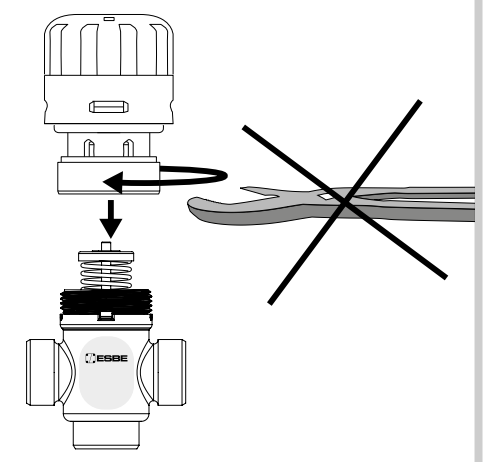


2

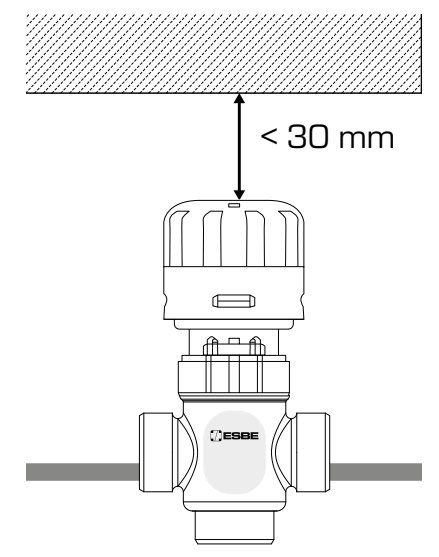


- GB** Flat tight
- IT** Tenuta piana
- FR** Etanchéité plane
- DE** Flachdichtend

i



i



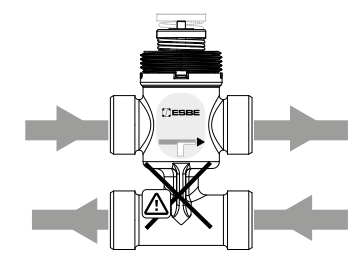
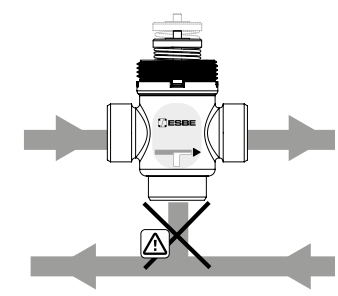
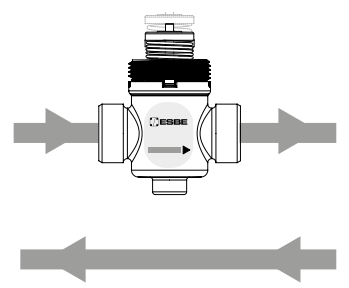
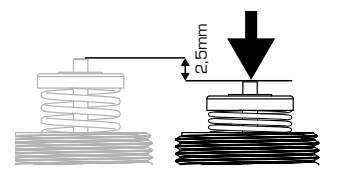
3

Serie VLG100

Serie VLG122

Serie VLG132

Serie VLG142



Serie VLG122

Serie VLG132

Serie VLG142

