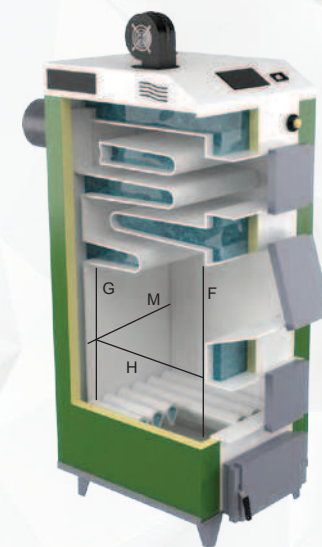
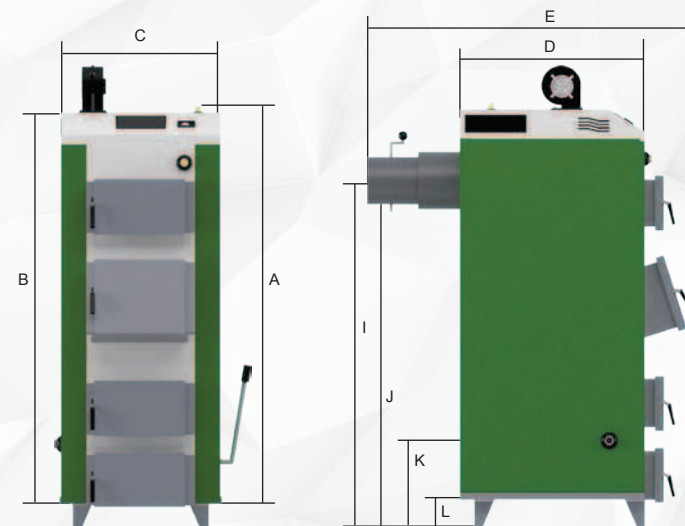


# MJ-1NM

## технические данные

### Параметры полу-автоматических котлов центрального отопления MJ-1NM

Нагревающая поверхность*	м <sup>2</sup>	0,8	1,1	1,3	1,5	1,7	2,0	2,5	3,0	3,5	4,0
Номинальная тепловая мощность	кВт	10	12	14	17	20	24	28	35	42	48
Размер обогреваемой площади	м <sup>2</sup>	do 100	do 120	do 140	do 170	do 200	do 230	do 270	do 330	do 380	do 420
A - высота котла, считая от муфты питания	мм	1270	1320	1370	1370	1370	1370	1370	1370	1370	1440
B - высота котла	мм	1250	1300	1350	1350	1350	1350	1350	1350	1350	1420
C - ширина котла	мм	430	430	430	500	500	500	550	550	575	625
D - длина котла	мм	480	480	480	480	510	585	640	690	790	790
E - общая ширина [котел + бункер]	мм	935	935	935	950	950	1020	1180	1200	1230	1250
F - 1 Высота камеры	мм	450	500	550	535	535	535	535	535	535	540
G - 2 Высота камеры	мм	400	406	456	442	442	442	442	442	442	420
H - длина камеры	мм	330	330	330	330	360	440	500	550	650	650
I - высота до середины дымохода	мм	1015	1065	1115	1125	1125	1125	1125	1125	1125	1155
J - высота до нижнего края дымохода	мм	940	990	1040	1035	1035	1035	1035	1025	1040	1070
K - высота до середины возврата	мм	295	295	295	305	305	305	305	305	305	305
L - высота ножки котла	мм	100	100	100	100	100	100	100	100	100	100
M - ширина камеры котла	мм	250	250	250	315	315	315	365	365	385	435
Размеры засыпного отверстия	мм	250x195	250x195	250x195	315x220	315x220	315x220	365x235	365x235	385x235	385x235
Объем засыпной камеры	дм <sup>3</sup>	24	25	29	35	38	47	62	68	85	90
Водяная емкость котла	л	41	43	46	49	52	60	73	85	94	112
Поперечное сечение дымохода	мм	Ø150	Ø150	Ø150	Ø180	Ø180	Ø180	Ø180	Ø200	220x170	220x170
Вес котла	кг	230	260	280	330	340	350	370	390	420	450
Диаметр питания и возврата	дюйм	2	2	2	2	2	2	2	2	2	2
Минимальный диаметр дымохода / минимальная высота	мм/м	17x17Ø20/5	17x17Ø20/5	17x17Ø20/5	18x18Ø21/5	20x20Ø22/6	21x21Ø24/6	22x22Ø25/7	23x23Ø26/8	25x25Ø28/8	25x25Ø28/8
Требуемая тяга топочных газов	мБар	0,3	0,3	0,3	0,3	0,3	0,3	0,3	0,3	0,4	0,4
Питание	Вт/Гц	230/50	230/50	230/50	230/50	230/50	230/50	230/50	230/50	230/50	230/50



Котлы мощностью 17-35 кВт доступны с встроенным, охлаждающим змеевиком (опция), благодаря чему они могут работать в замкнутой цепи.



Сертифицированная серия котлов P265GN толщиной 6 мм



4 года гарантии на герметичность обменника



Подвижная колосниковая решетка для лучшего удаления золы



Котел имеет высокоэффективную колосниковую решетку с потоков воды



Многоточечный подвод воздуха



Возможность регулировки сжигания регулятором тяги (опция)



Повышенный термический КПД



Электронная регулировка котла, контроллер 2 насосов центрального отопления и теплой воды