

ПРЕИМУЩЕСТВА GRUNDFOS HEATMIX

Монтаж за 10 мин.

Компоненты собраны в готовое решение.

Циркуляционные насосы Grundfos в комплекте

Доступны варианты с насосами ALPHA2, ALPHA1 L и UPS.

Теплоизоляция

Теплоизоляционный кожух в комплекте.

Высокое качество

Все элементы группы прошли заводские испытания и защищены от протечек.

Широкий ассортимент

Доступны варианты групп с прямым контуром (2-ходовым краном) и смесительным контуром (3-ходовым клапаном).

Надёжная конструкция

Простая конструкция с проверенными компонентами.

Экономия энергии

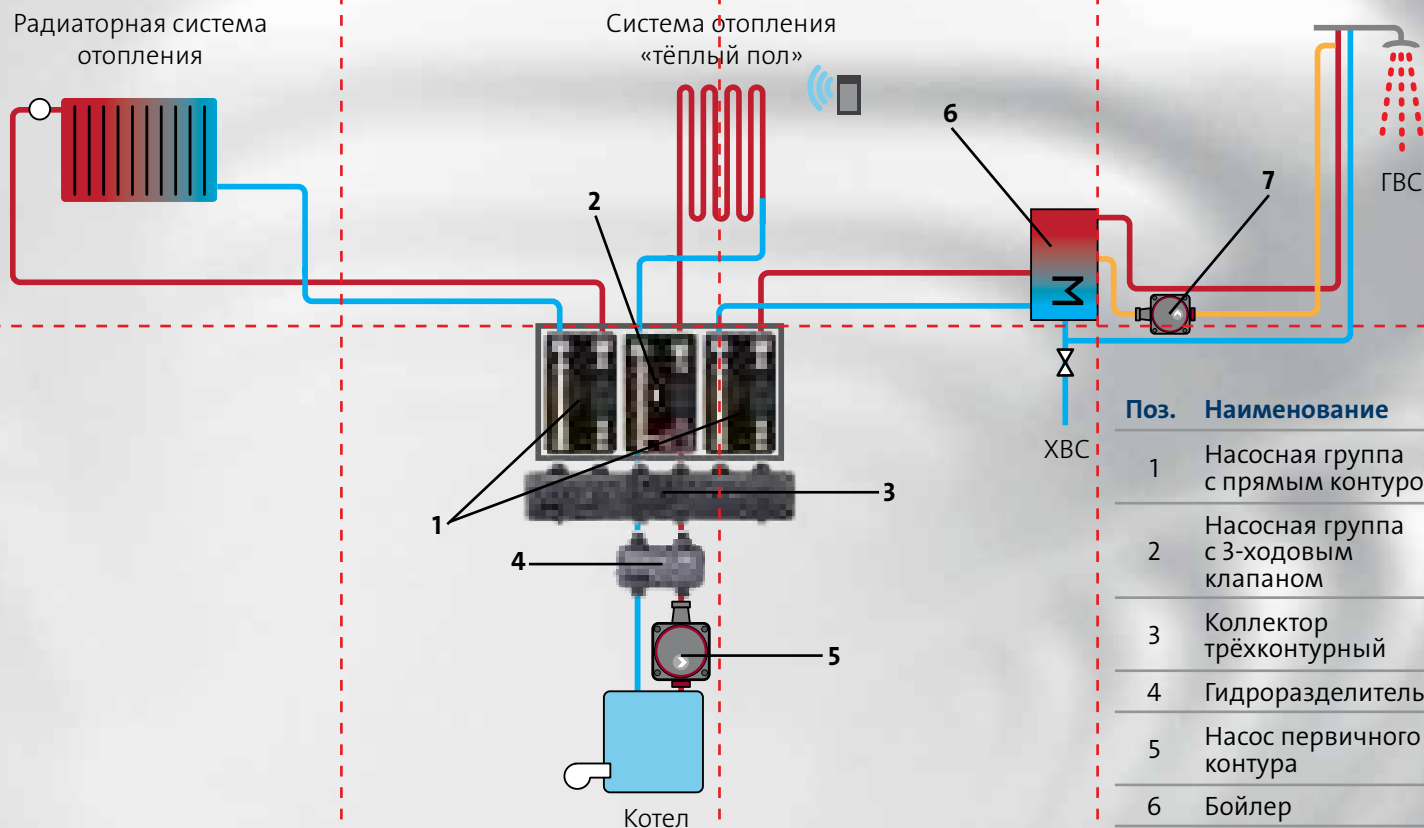
Возможность свободного отключения отдельных зон системы отопления в периоды простоя. К тому же входящий в комплект теплоизоляционный кожух позволяет дополнительно увеличить энергоэффективность.

Опрессовка каждого устройства на заводе

Производство с полным набором сертификатов контроля качества ISO 9001

БЫСТРО И НАДЕЖНО

Области применения насосных групп HEATMIX



Поз. Наименование

- | | |
|---|--------------------------------------|
| 1 | Насосная группа с прямым контуром |
| 2 | Насосная группа с 3-ходовым клапаном |
| 3 | Коллектор трёхконтурный |
| 4 | Гидроразделитель |
| 5 | Насос первичного контура |
| 6 | Бойлер |
| 7 | Насос в системе рециркуляции |

Подробнее
о насосных группах:



Наш адрес в интернет:
www.grundfos.ru

GRUNDFOS



Сервис за 24 часа*



Насосы №1 в мире**

НАЗНАЧЕНИЕ НАСОСНЫХ ГРУПП

Насосная группа — это полный набор оборудования для перекачки теплоносителя в системах ГВС и отопления, смонтированного в компактную конструкцию в заводских условиях и прошедшего проверку на герметичность и работоспособность.

Насосная группа с прямым контуром

Насосная группа HEATMIX с прямым контуром предназначена для систем, где температура потока может быть равна температуре подачи от котла, например, для систем радиаторного отопления.

Насосная группа с 3-ходовым смесительным клапаном

Насосная группа HEATMIX с 3-ходовым смесительным клапаном используется в случаях, когда необходима более низкая температура подачи, например, в системах «тёплый пол». Такие группы также используют, например, совместно с радиаторным отоплением с погодозависимым управлением.

* Подробную информацию об услуге «Сервис за 24 часа» смотрите на www.grundfos.ru
** По объёму продаж насосного оборудования для промышленности, коммерческих и жилых зданий в мире в 2013 г., по данным The Freedonia Group, Inc. от 2015.

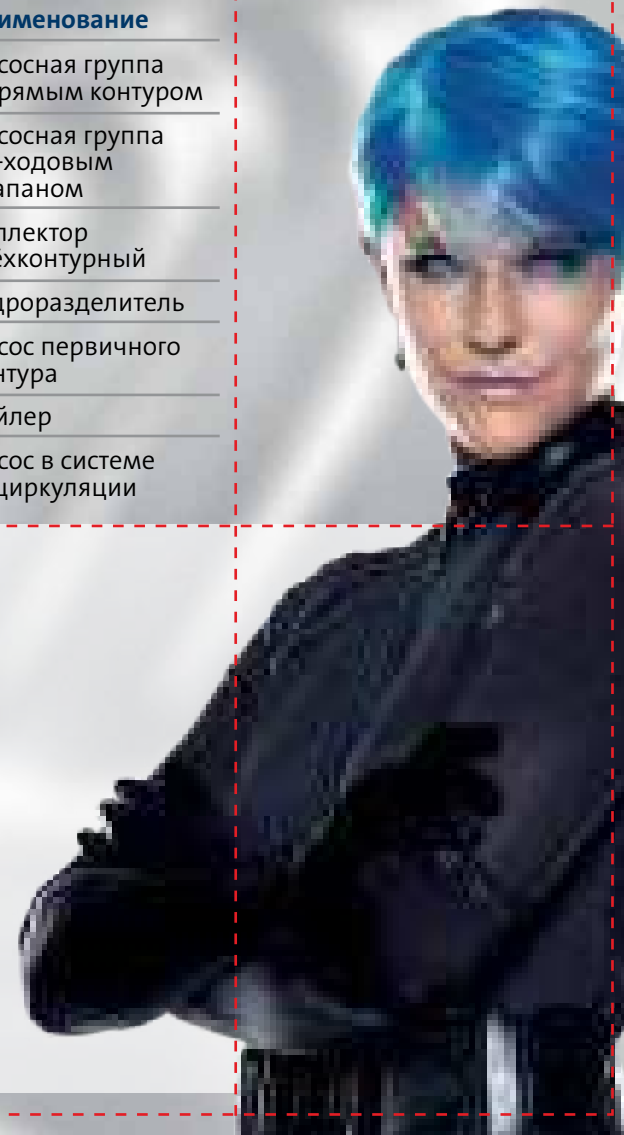
HEATMIX



HEATMIX
НАСОСНЫЕ ГРУППЫ

be
think
innovate

GRUNDFOS



Типы систем первичных контуров и необходимость установки гидравлического разделителя (гидрострелки) в систему отопления

Первичный контур с насосом (например, котел со встроенным насосом)

Гидравлический разделитель зачастую используется для разделения первичного и вторичного контуров. В этом случае первичный и вторичный потоки независимы. Гидроразделитель в системе отопления позволяет:

1. обеспечить оптимальную работу всех насосов и системы отопления в целом;
2. избежать нагрева радиаторов от «паразитных» течений;
3. избежать шума в системе из-за повышенной скорости;
4. избежать разбалансировки всей системы;
5. защитить чугунный котел от теплового удара;
6. упростить подбор насосов.

Первичный контур без насоса (например, котел без встроенного насоса)

Если в первичном контуре насос отсутствует, гидравлический разделитель можно не устанавливать.

Тип насосной группы	Насос	Типовое обозначение насосной группы	Номер продукта
Насосная группа с прямым контуром Межосевое расстояние: 125 мм Верхнее подключение: R 1" Нижнее подключение: G1 1/2"	UPS 25-40 180	HEATMIX D25 UPS 40	99309061
	UPS 25-60 180	HEATMIX D25 UPS 60	99309064
	UPS 25-80 180	HEATMIX D25 UPS 80	99309066
	ALPHA1 L 25-40-180	HEATMIX D25 ALPHA1 L 40	99309071
	ALPHA1 L 25-60-180	HEATMIX D25 ALPHA1 L 60	99309072
	ALPHA2 25-40-180	HEATMIX D25 ALPHA2 40	99309067
Насосная группа с 3-х ходовым смесительным клапаном Межосевое расстояние: 125 мм Верхнее подключение: R 1" Нижнее подключение: G1 1/2"	ALPHA2 25-60-180	HEATMIX D25 ALPHA2 60	99309068
	ALPHA2 25-80-180	HEATMIX D25 ALPHA2 80	99309069
	UPS 25-40 180	HEATMIX D25 UPS 40	99309083
	UPS 25-60 180	HEATMIX D25 UPS 60	99309084
	UPS 25-80 180	HEATMIX D25 UPS 80	99309085
	ALPHA1 L 25-40-180	HEATMIX D25 ALPHA1 L 40	99309089
	ALPHA1 L 25-60-180	HEATMIX D25 ALPHA1 L 60	99309091
	ALPHA2 25-40-180	HEATMIX D25 ALPHA2 40	99309086
	ALPHA2 25-60-180	HEATMIX D25 ALPHA2 60	99309087
	ALPHA2 25-80-180	HEATMIX D25 ALPHA2 80	99309088

Принадлежности для насосных групп	Тип	Номер продукта
КОЛЛЕКТОР Поставляется с термоизоляционным кожухом и кронштейнами для крепления к стене. Присоединительный размер G1 1/2"	Без гидроразделителя	Коллектор двухконтурный 98654091
	С гидроразделителем	Коллектор трехконтурный 98654925
		Коллектор двухконтурный-с гидроразделителем 98654097
ГИДРОРАЗДЕЛИТЕЛЬ Поставляется с термоизоляционным кожухом. Присоединительный размер G1 1/2"	Коллектор трехконтурный-с гидроразделителем	98654099
	Сервопривод для внешнего управления	98654093
СЕРВОПРИВОД 230 В 10 Н*м 120 с	Сервопривод для автономного управления	98654094
	БАЙПАСНЫЙ КЛАПАН L=65 мм с гайками G 3/4"	98654043

Насосные группы HEATMIX, установленные с гидравлическим разделителем

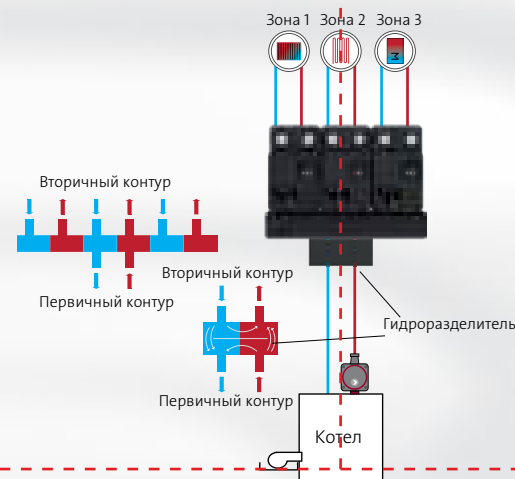


Рис. 1. Пример монтажа насосных групп HEATMIX с коллектором и отдельным гидроразделителем

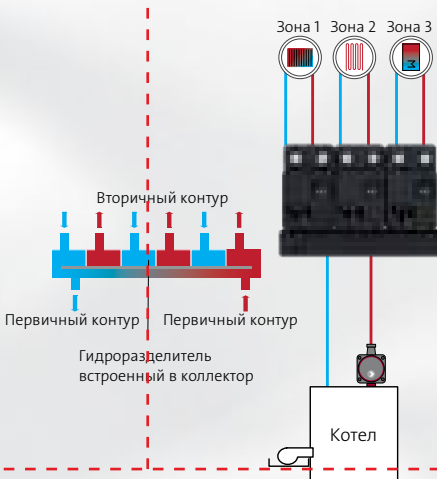


Рис. 2. Пример монтажа насосных групп HEATMIX с коллектором со встроенным гидроразделителем

Насосные группы HEATMIX, установленные без гидравлического разделителя

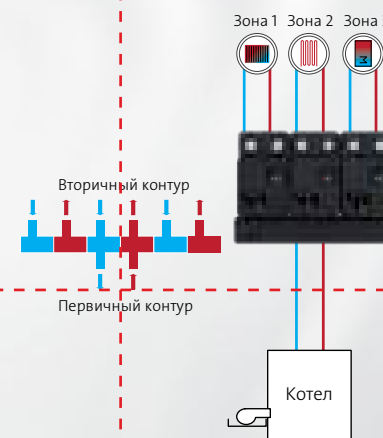


Рис. 3. Пример монтажа насосных групп HEATMIX с коллектором без гидроразделителя



Гарантия 3 года
3 года гарантии на устройство с насосами UPS



Гарантия 5 лет
5 лет гарантии на устройство с насосами ALPHA



Сделано в Великобритании

Товарные знаки, представленные в этом материале, в том числе Grundfos, логотип Grundfos и «be think innovate», являются зарегистрированными товарными знаками, принадлежащими The Grundfos Group. Все права защищены. © 2018 Grundfos Holding A/S, все права защищены.