

## ТЕХНИЧЕСКИЙ ПАСПОРТ ИЗДЕЛИЯ



Производитель: VALTEC s.r.l., Via Pietro Cossa, 2, 25135-Brescia, ITALY



### КЛАПАНЫ ПРЕДОХРАНИТЕЛЬНЫЕ ПРУЖИННЫЕ С ФИКСИРОВАННОЙ НАСТРОЙКОЙ

Модель: **VT.0490**



ПС - 46267

Паспорт разработан в соответствии с требованиями ГОСТ 2.601

## ТЕХНИЧЕСКИЙ ПАСПОРТ ИЗДЕЛИЯ

### 1. Назначение и область применения.

1.1. Клапан предназначен для сброса рабочей среды в атмосферу или в отводящий трубопровод при превышении давления сверх настроечного на водогрейных котлах, сосудах и трубопроводах.

1.2. В качестве рабочей среды может использоваться вода, воздух, этиленгликоль, пропиленгликоль, природный газ, СУГ и другие жидкие и газообразные среды, нейтральные по отношению к материалам клапана.

1.3. Клапан соответствует требованиям ГОСТ 12.2.085-2002, ГОСТ 31294-2005 и ГОСТ 24570-81\*.

1.4. Рукоятки клапанов имеют следующие цвета в зависимости от заводской настройки давления открытия: черный -1,5 бара; красный -3 бара; желтый -6 бар.

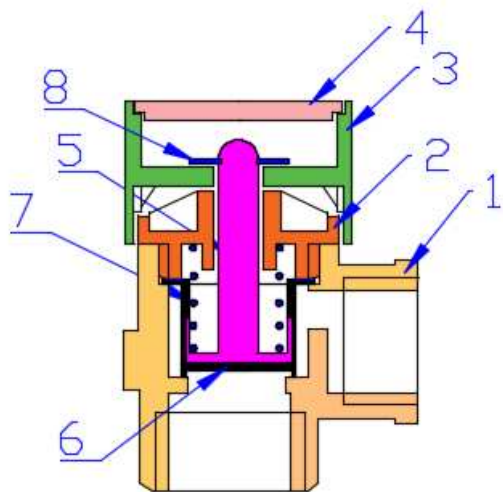
### 2. Технические характеристики

№	Характеристика	Ед. изм	Значение при давлении настройки, бар		
			1,5	3	6
1	Максимальная мощность предохраняемой системы	КВт	43,7	43,7	43,7
2	Максимальная температура рабочей среды	°С	115	115	115
3	Номинальный диаметр	дюймы	1/2"F	1/2"F	1/2"F
4	Диаметр седла клапана	мм	13,4	13,4	13,4
5	Площадь седла клапана (нетто)	см <sup>2</sup>	1,41	1,41	1,41
6	Расчетная высота подъема золотника	мм	0,7	0,7	0,7
7	Расчетная площадь сечения проточной части	см <sup>2</sup>	0,29	0,29	0,29
8	Давление полного открытия	бар	1,65	3,3	6,6
9	Допускаемое давление за клапаном	бар	0,15	0,3	0,6
10	Давление закрытия	бар	1,35	2,7	5,4
11	Температура окружающей среды	°С	-20 +60	-20 +60	-20 +60
12	Номинальная производительность по пару	кг/час	5,35	8,25	14,2
13	Номинальная производительность по воздуху	м3/час	2,72	2,68	2,63
14	Номинальная производительность по воде	л/час	231	325	455
15	Средний полный срок службы	лет	15	15	15

Паспорт разработан в соответствии с требованиями ГОСТ 2.601

## ТЕХНИЧЕСКИЙ ПАСПОРТ ИЗДЕЛИЯ

### 3. Конструкция и материалы



Поз.	Наименование	Материал
1	Корпус	Латунь CW617N
2	Крышка корпуса	РА66+GF
3	Проверочная ручка	ABS-пластик
4	Заглушка	ABS-пластик
5	Шток	РА66+GF
6	Золотниковая обойма	EPDM
7	Пружина	Сталь пружинная
8	Фиксатор штока	Сталь пружинная

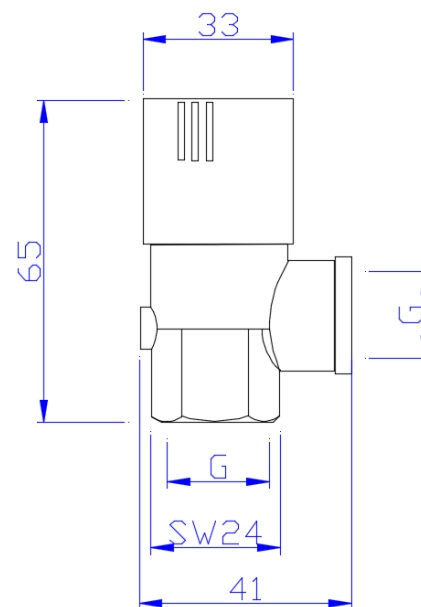
Клапан состоит из латунного корпуса 1, в котором расположен золотник со штоком 5 и золотниковой обоймой 6. Золотник через шток подпружинен пружиной 7. Крышка корпуса 2 защищает пружину от внешних воздействий. Шток золотника закреплен на ручке 3, с помощью которой можно производить ручное открытие клапана для проверки его работоспособности.

Превышение давления настройки вызывает сжатие пружины и открытие золотника со сбросом среды через выходной патрубок.

Давление заводской настройки клапана указано на ручке 3.

## ТЕХНИЧЕСКИЙ ПАСПОРТ ИЗДЕЛИЯ

### 4. Габаритные размеры



### 5. Рекомендации по монтажу

5.1. Клапан следует устанавливать пластиковой ручкой вверх. В этом случае под золотником образуется воздушная прослойка, увеличивающая срок службы золотниковой обоймы.

5.2. В случае присоединения выхода клапана к дренажному (сбросному) трубопроводу, соединение должно выполняться с разрывом струи (через воронку и гидрозатвор). Такое подключение гарантирует защиту системы даже при засоре дренажного трубопровода, обеспечивает контроль за срабатыванием клапана и предохраняет помещение от запахов из дренажного трубопровода;

### 6. Указания по эксплуатации и техническому обслуживанию

6.1. Клапаны должны эксплуатироваться при давлении и температуре, изложенных в таблице технических характеристик.

6.2 Проверку работоспособности клапана производить не реже, чем 1 раз в 6 месяцев. Это предохранит золотниковую обойму от залипания. Для ручного открывания нужно повернуть ручку на 1/2 оборота по часовой стрелке до щелчка.

6.3. Самостоятельная разборка клапана запрещена.

## ТЕХНИЧЕСКИЙ ПАСПОРТ ИЗДЕЛИЯ

### **7. Условия хранения и транспортировки**

7.1. Краны должны храниться в упаковке предприятия –изготовителя по условиям хранения 3 по ГОСТ 15150.

7.2. Транспортировка кранов должна осуществляться в соответствии с условиями 5 по ГОСТ 15150.

### **8. Утилизация**

8.1. Утилизация изделия (переплавка, захоронение, перепродажа) производится в порядке, установленном Законами РФ от 04 мая 1999 г. № 96-ФЗ "Об охране атмосферного воздуха" (с изменениями и дополнениями), от 24 июня 1998 г. № 89-ФЗ (с изменениями и дополнениями) "Об отходах производства и потребления", от 10 января 2002 № 7-ФЗ « Об охране окружающей среды» (с изменениями и дополнениями), а также другими российскими и региональными нормами, актами, правилами, распоряжениями и пр., принятыми во исполнение указанных законов.

8.2. Содержание благородных металлов: *нет*

### **9. Гарантийные обязательства**

9.1. Изготовитель гарантирует соответствие изделия требованиям безопасности, при условии соблюдения потребителем правил использования, транспортировки, хранения, монтажа и эксплуатации.

9.2. Гарантия распространяется на все дефекты, возникшие по вине завода-изготовителя.

9.3. Гарантия не распространяется на дефекты, возникшие в случаях:

- нарушения паспортных режимов хранения, монтажа, испытания, эксплуатации и обслуживания изделия;
- ненадлежащей транспортировки и погрузо-разгрузочных работ;
- наличия следов воздействия веществ, агрессивных к материалам изделия;
- наличия повреждений, вызванных пожаром, стихией, форс - мажорными обстоятельствами;
- повреждений, вызванных неправильными действиями потребителя;
- наличия следов постороннего вмешательства в конструкцию изделия.

9.4. Производитель оставляет за собой право внесения изменений в конструкцию, улучшающие качество изделия при сохранении основных эксплуатационных характеристик.

### **10. Условия гарантийного обслуживания**

10.1. Претензии к качеству товара могут быть предъявлены в течение гарантийного срока.

10.2. Неисправные изделия в течение гарантийного срока ремонтируются или обмениваются на новые бесплатно. Решение о замене или ремонте изделия

## ТЕХНИЧЕСКИЙ ПАСПОРТ ИЗДЕЛИЯ

принимает сервисный центр. Заменное изделие или его части, полученные в результате ремонта, переходят в собственность сервисного центра

10.3. Затраты, связанные с демонтажом, монтажом и транспортировкой неисправного изделия в период гарантийного срока Покупателю не возмещаются.

10.4. В случае необоснованности претензии, затраты на диагностику и экспертизу изделия оплачиваются Покупателем.

10.5. Изделия принимаются в гарантийный ремонт (а также при возврате) полностью укомплектованными

Valtec S.r.l.  
Amministratore  
Delegato

# ТЕХНИЧЕСКИЙ ПАСПОРТ ИЗДЕЛИЯ

ГАРАНТИЙНЫЙ ТАЛОН № \_\_\_\_\_

*Наименование товара*

**КЛАПАН ПРЕДОХРАНИТЕЛЬНЫЙ ПРУЖИННЫЙ С  
ФИКСИРОВАННОЙ НАСТРОЙКОЙ**

№	Модель	Размер	Кол-во
1	<i>VT.0490</i>		
2			

*Название и адрес торгующей организации* \_\_\_\_\_

Дата продажи \_\_\_\_\_ Подпись продавца \_\_\_\_\_

*Штамп или печать  
торгующей организации*

*Штамп о приемке*

**С условиями гарантии СОГЛАСЕН:**

ПОКУПАТЕЛЬ \_\_\_\_\_ (подпись)

**Гарантийный срок - Семь лет (восемьдесят четыре месяца) с  
даты продажи конечному потребителю**

По вопросам гарантийного ремонта, рекламаций и претензий к качеству изделий обращаться в сервисный центр по адресу: : г.Санкт-Петербург, ул. Профессора Качалова, дом 11, корпус 3, литер «А», тел/факс (812)3247750

При предъявлении претензии к качеству товара, покупатель предоставляет следующие документы:

1. Заявление в произвольной форме, в котором указываются:
  - название организации или Ф.И.О. покупателя, фактический адрес и контактные телефоны;
  - название и адрес организации, производившей монтаж;
  - основные параметры системы, в которой использовалось изделие;
  - краткое описание дефекта.
2. Документ, подтверждающий покупку изделия (накладная, квитанция).
3. Акт гидравлического испытания системы, в которой монтировалось изделие.
4. Настоящий заполненный гарантийный талон.

*Отметка о возврате или обмене товара:*

Дата: «\_\_» \_\_\_\_\_ 20\_\_ г. Подпись \_\_\_\_\_

# ТЕХНИЧЕСКИЙ ПАСПОРТ ИЗДЕЛИЯ