



Твёрдотопливный котел Kalvis на пеллетах

KALVIS-2-(12...70) DG
с горелкой *BurnPell*



Технический паспорт по монтажу и обслуживанию
Купить пеллетный котел Kalvis и уточнить интересующую
информацию можно на сайт

Сервисное обслуживание котлов Kalvis 2-16 в Гродно | www.santech-service.by | +375 (29) 7808632



LST EN 303-5:2012

ГОСТ 20548-87

ГОСТ 20548-93

Изготовлено в Литве

СОДЕРЖАНИЕ

1. Предназначение	3
2. Основные технические данные	3
3. Описание конструкции.....	Ошибка! Закладка не определена.
4. Перевозка и складирование	3
5. Монтаж установки.....	6
5.1. Противопожарные требования	6
5.2. Подключение электрической части установки к оснастке системы отопления.....	6
6. Эксплуатация установки	6
6.1. Работа котла с горелкой	6
6.2. Работа котла без горелки	7
7. Правила безопасности при эксплуатации установки	7
8. Комплектность изделия.....	8
9. Свидетельство о приемке.....	9
10. Гарантийные обязательства	9

ВНИМАНИЕ !

Перед монтажом установки обязательно ознакомьтесь с его техническим паспортом!

1. Предназначение

Котел центрального отопления **Kalvis-2-XX DG** с механизированной горелкой **BurnPell** (далее по тексту – „установка“), работающий в автоматическом режиме и использующий в качестве топлива древесные гранулы (см. таблицу 1), предназначен для отопления различных помещений, в которых оборудована система центрального отопления с принудительной вентиляцией. Горелка вмонтирована в дверцы топки котла.

Для управления и оптимизации процесса горения топлива использован числовой пост управления **RControl EM890** или **SControl EM892**.

При необходимости котел можно топить и дровами, заменив дверцы топки с горелкой на имеющиеся в комплекте дверцы с заслонкой регулирования воздуха.

2. Основные технические данные

Таблица 1

Модель котла		K-2-12M DG	K-2-12 DG	K-2-16 DG	K-2-20 DG	K-2-30 DG	K-2-40 DG			K-2-70 DG		
Модель горелки BurnPell		X.Mini	X.Mini	X.Mini	X.Mini	X.Mini35	X.Mini35	X.44	X.70	X.100		
Пульт управления		RControl EM890 или SControl EM892										
Мощность котла: минимальная / номинальная	кВт	5 / 12	5 / 12	5 / 16	5 / 20	8 / 32	8 / 32	10 / 40	15 / 50	30 / 70		
Используемое топливо		Древесные пеллетах										
Влажность топлива, не более чем	%	10										
Размеры измельченного топлива, не более чем	мм	Ø 6 - 8										
Расход топлива при номинальной мощности	кг/час	2,9	2,9	3,8	4,7	7,0	7,0	9,4	11,8	16,5		
Коэффициент полезного действия, не менее чем	%	92										
Диапазон регулирования температуры воды в котле	°С	50 ... 90										
Рекомендуемая миним. температура воды в котле	°С	60										
Тяга в топке используя гранулы, не более чем**	Па	8 **							16 **			
Минимальная тяга в топке (используя дрова)	Па	18	18	18	20	28	28	35	40	40		
Используемое электрическое напряжение	В	230 AC										
Электрическая мощность	Вт	60							75			
Степень эл. защиты установки		IP 55										
Уровень шума	дБ	62								69		
Габаритные размеры котла с встроенной горелкой, без бункера и шнекового конвейера подачи гранул не более как:	Высота (H)	мм	1005	980	1170	1170	1480	1480	1480	1660	1660	
	Ширина (B)	мм	650	625	625	755	720	820	820	1000	1000	
	Длина (L)	мм	1075	1300	1380	1210	1415	1415	1570	2020	2020	
	Длина (L _к)	мм	850	1075	1154	985	1190	1190	1190	1730	1730	
Вес (котел + горелка), не более чем	кг	193	301	358	385	494	567	571	1087	1093		
Вес с поддоном для транспортировки	кг	214	322	379	406	515	588	592	1118	1124		

* При топке котла вручную используются дрова.

** Должна быть обеспечена равномерно постоянная тяга из котла (см. п. 5.2).

3. Описание конструкции

Примечание. Так как конструкция установки постоянно совершенствуется, то возможны незначительные отклонения от данной инструкции.

Установку составляют (см. рис. 1):

- твердотопливный котел **Kalvis-2-XX DG** (1).
- горелка **BurnPell** (2) со шнековым конвейером подачи топлива (3) и гибким армированным рукавом (5).
- бункер гранулированного топлива **BG1** (4) (отдельно можно заказать и более вместительную емкость).
- числовой пост управления **RControl EM890** (7).

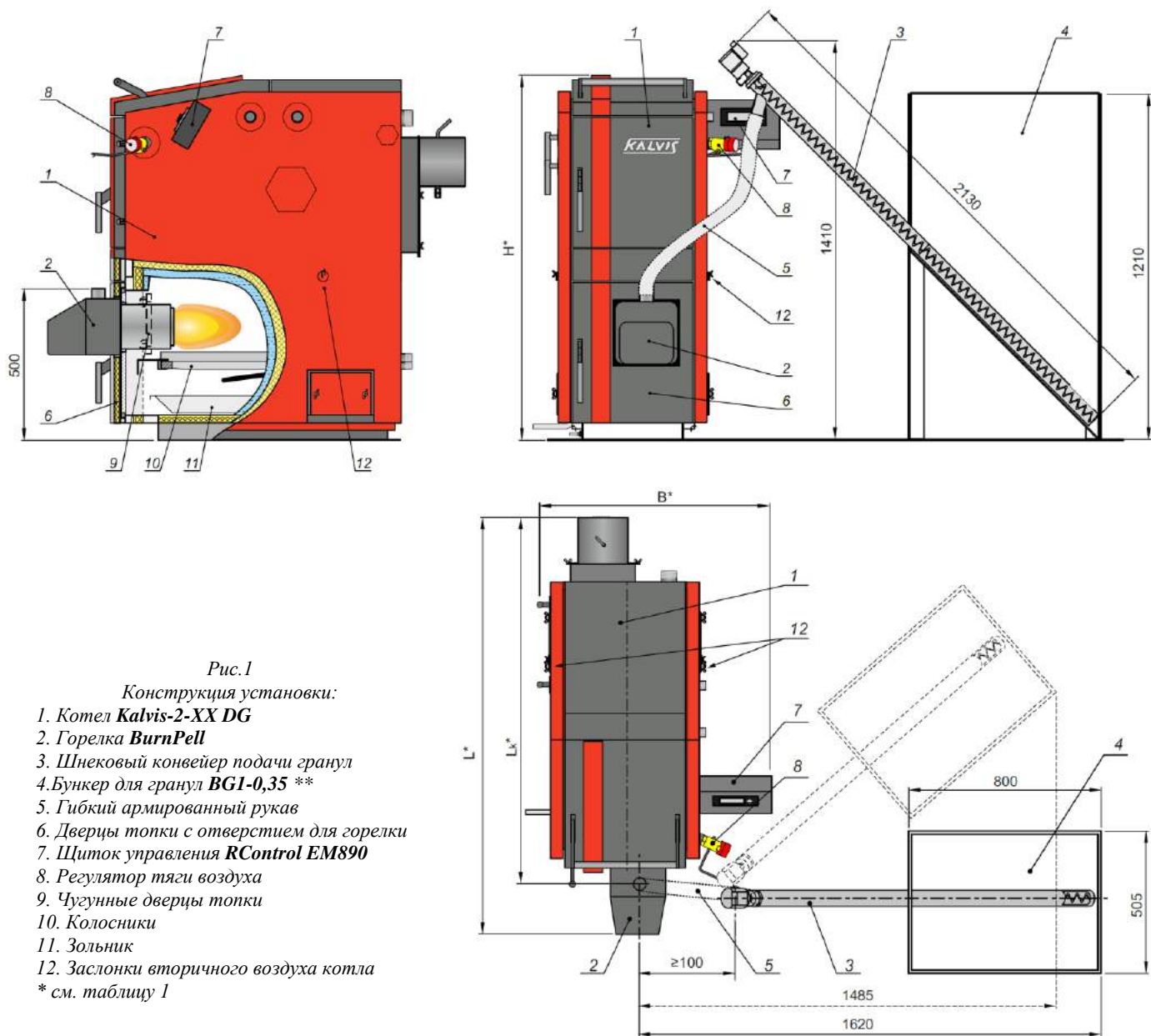
Котел (см. рис. 1)

Котел (1) (см. рис.1), с вмонтированной в дверцы топки (6) горелкой (2), предназначен для топки древесными гранулами.

Котел также может отапливаться дровами или другим твердым топливом. Перед этим его необходимо переоборудовать, сняв дверцы (6) вместе с горелкой. На их место необходимо поставить отдельно поставляемые дверцы с регулируемой заслонкой воздуха. Необходимо также установить

внутренние чугунные дверцы топки (9). Заслонка дверец цепочкой соединена с регулятором тяги воздуха (8). Замена дверец топки котла отображено на рис. 2.

Более подробная информация о котле помещена в „Техническом паспорте, инструкции по монтажу и обслуживанию **Kalvis-2-XX**“.



Горелка (см. рис. 1)

Горелка **BurnPell** (2) предназначена для сжигания в автоматическом режиме древесных гранул. Более подробная информация дана в „Инструкции по применению горелки для гранул **BurnPell**“. Каждому котлу согласно его мощности подобрана и модель горелки (см. таблицу 1).

Шнековый конвейер для гранул (см. рис. 1)

Шнековый конвейер для гранул с приводом (3) предназначен для перемещения гранул из топливного бункера (4) или другой топливной емкости в горелку (2). Горелка со шнековым конвейером соединена гибким армированным рукавом (5).

Более подробная информация дана в „Инструкции по применению горелки для гранул **BurnPell**“.

Бункер гранулированного топлива (см. рис. 1)

Топливный бункер **BG1-0,35** (4) предназначен для размещения гранулированного топлива перед подачей его в горелку (2).

Примечание. Бункер в комплектацию установки не входит. Он приобретается отдельно.

Числовой пост управления (см. рис. 1)

Для управления автоматизированным сжиганием гранул, слежением за температурой и управлением насосами системы отопления на боковую сторону котла крепится пульт управления котла **RControl EM890** (7). В пульт управления котла вмонтирован аварийный термостат.

Более подробная информация дана в „Инструкции по монтажу, надзору, обслуживанию и применению пульта управления котлом **RControl EM890**“.



Рис.2
Замена дверец топки котла готовясь топить вручную, дровами.

4. Перевозка и складирование

Установка пакуется и перевозится, закрепив котел с вмонтированной в дверцы топки горелкой **BurnPell** на деревянном поддоне. Внутри его складываются остальные части обслуживания котла. Поверх котла кладется упаковка с частями шнекового конвейера подачи топлива.

Установки разрешено перевозить только в вертикальном положении всеми видами крытого транспорта. При сухой погоде возможна перевозка и открытым транспортом. Во время погрузочно-разгрузочных работ и перевозке запрещено установки подвергать ударам, кантовать, бросать.

Установки складываются в сухих помещениях, в которых отсутствуют пары химически активных веществ.

5. Монтаж установки

Установка монтируется в помещениях, соответствующих требованиям **RSN-159-95** и **RPST-01-97** и правилам оборудования твердотопливных обогревательных печей **ST 8860273.02:1998**, или аналогичным нормативным актам страны, в которой устанавливается котел.

Более подробная информация о монтаже дана в :

- „Техническом паспорте, инструкции по монтажу и обслуживанию Kalvis-2-XX“.
- „Инструкции по применению горелки для гранул BurnPell“.
- „Инструкции по монтажу, надзору, обслуживанию и применению пульта управления котлом RControl EM890 (или SControl EM892)“.

Внимание! При установке топливного бункера необходимо придерживаться точных условий, указанных в инструкции по монтажу и обслуживанию горелки. Отверстие высыпания топлива вставленного шнека подачи не должно находиться прямо над отверстием горелки для того, чтобы гибкий рукав образовывал петлю.

5.1. Противопожарные требования

- Минимальные расстояния от установки до стен помещения – 0,5 м;
- Установка должна быть поставлена на негорючую основу. Расстояние до горючих поверхностей должно быть не менее чем: с боков и спины – 0,8 м; с перед – 1,2 м; сверху – 2 м.

5.2. Дополнительные требования к подключению котла для топки с горелкой

- При работе установки с горелкой, необходимо обеспечить постоянную тягу из котла. Она не должна быть больше указанной в *таблице 1*. Для достижения этого необходимо в дымоходе установить стабилизатор тяги.
- При топке котла с горелкой для гранул аккумуляционная емкость в системе отопления необязательна.



5.3. Подключение электрической части установки к оснастке системы отопления

Пульт управления котла (7) (см. рис.1) с аварийным термостатом установлен на боку котла. Дополнительно к пульта котла имеется возможность подключения элементов установки и системы отопления (горелки для гранул, датчиков температуры, насосов системы).

- Котел и корпус бункера необходимо заземлить согласно требованиям ПУЭ.
- Монтажные работы производить согласно подготовленному проекту.
- Работы по подсоединению электрической части установки может выполнить лицо, имеющее квалификацию электрика и допуск-лицензию на производство этих работ.
- Работы должны производиться при отключенном питательном напряжении и с соблюдением требований техники безопасности.

Более подробная информация дана в „Инструкции по монтажу, надзору, обслуживанию и применению пульта управления котлом RControl EM890 (или SControl EM892)“.

6. Эксплуатация установки

Желая обеспечить надежное действие оснастки, необходимо досконально протудировать все предоставленные инструкции котла, горелки и пульта управления.

Внимание! Всегда, перед розжигом котла горелкой, необходимо убедиться в том, что плотно закрыты его заслонки вторичного воздуха, дверцы и загрузочные крышки.

6.1. Работа котла с горелкой

Внимание! При первом розжиге необходимо проверить работу датчиков температуры путем сопоставления показаний пульта управления с показаниями термометров системы.

„В инструкции по монтажу, надзору, обслуживанию и использованию пульта управления котла RControl EM890 (или SControl EM892)“ подробно описываются все возможные функции, а если в системе нет управляемого элемента, то функция остается незадействованной.

Внедренная функция испытания установок предоставляет возможность перед розжигом котла проверить смонтированную электрооснастку (насосы, вентиляторы, двигатели, смесительный клапан системы).

Управление меню возможно на нескольких языках: польском, английском, литовском, русском.

Примечание: *Смонтированная оснастка, в зависимости от выбранной Вами комплектации, может отличаться от описания инструкции.*

Пульт управления котла руководит работой горелки, а также имеет возможность контролировать систему отопления, приготовление горячей воды. Пост управления контролирует количество подаваемого топлива и количество воздуха во время процесса горения. Исполняет функцию автоматического розжига топлива с помощью контроля за температурой котла.

Котлу достигнув установленную температуру, система управления понижает мощность горелки. Снижается количество подаваемого топлива и воздушный поток (котел работает модулированной мощностью). Котлу превысив установленную температуру, подача топлива и воздуха прекращается. Возобновившись потребности тепла, система управления котла проверяет, происходит ли процесс горения и продолжает работу. Топливу выгорев и температуре упав, котел останавливается и появляется сообщение об этом на экране поста управления.

Аварийный термостат срабатывает, когда температура исходящей воды превышает установленную допустимую температуру в +110 °С. Термостат отключает подачу топлива и вентилятор. Для того, чтобы котел вернулся обратно в рабочий режим температуре упав до рабочей, необходимо нажать клавишу термостата на пульте управления, предварительно сняв с него крышку.

Более подробная информация об автоматической топке котла гранулами, установках щитка управления, а также о возможных неполадках дана в „Инструкции по монтажу, надзору, обслуживанию и применению пульта управления котлом RControl EM890 (или SControl EM892)“.

6.2. Работа котла без горелки

При желании топить котел вручную с использованием в качестве топлива дрова, необходимо из топки удалить горелку. Для этого необходимо снять рукав подачи топлива; снять дверцы (6) (см. рис.1 и 2) вместе с горелкой (2), вместо них вставить отдельно поставляемые дверцы с заслонкой регулирования воздуха и внутренние чугунные дверцы топки (10). Замена дверец топки котла показана на рис. 2. Заслонка дверец цепочкой соединяется с регулятором тяги (9). Открыть и отрегулировав закрепить заслонки вторичного воздуха (12).

Примечание: *Для увеличения отвода тепла и улучшения производительности котла в задний теплообменник котла установлены турбуляторы. При топке дровами, для уличения тяги, турбуляторы надо удалить перед этим сняв верхнюю крышку очистки теплообменника.*

Более подробная информация о топке котла вручную, обслуживании, чистке и возможных неполадках дана в „Техническом паспорте, инструкции по монтажу и обслуживанию Kalvis-2-XX“.

7. Правила безопасности при эксплуатации установки

Проектировщик, разрабатывающий проект котельной, обязан предусмотреть все технологические и защитные системы, регламентируемые страной, в которой устанавливается котел. В своих решениях он также должен руководствоваться рекомендациями изготовителя. Проектировщик решает вопросы о типе присоединения котла к системе отопления, производительности насосов, технологической автоматизации котельной и процессах управления.

Лица, обслуживающие котел, должны быть ознакомлены с данной инструкцией, хорошо ее понять перед началом работы с оборудованием. Для того, чтобы обеспечить действие оборудования и избежать несчастных случаев, необходимо руководствоваться данной инструкцией. Неправильное обслуживание или установки управления могут стать причиной несчастного случая или поломки.

- Перед сборкой или разборкой установки убедитесь в отключении ее от электросети.
- Убедитесь в исправности приборов управления и исполнения.
- Необходимо следить за тем, чтобы провода электропитания находились на расстоянии не менее 70 мм от нагретых частей котла и отверстия частей горелки.

- Приборы управления установки должны использоваться по назначению.
- Установка должна быть поставлена в помещении, соответствующем всем требованиям безопасности.
- Установка должна быть защищена от ударов и вибрации.
- Неприемлемы любые изменения в механической и электрической частях установки. Такие изменения могут вызвать неполадки в ее работе.
- В прибор управления установки недопустимо попадание воды, влаги или пыли.
- Подключая установку, убедитесь не вызовет ли это перегрузку в электроцепи.
- Не подключайте установку в цепь вместе с другим оборудованием, которое создает электромагнитные помехи.
- Производя технический надзор, установка должна быть отключена от электросети.
- При чистке пульта управления нельзя использовать бензин, растворители и другие химические вещества, которые могут повредить поверхность прибора. При чистке использовать мягкую ткань.
- Если питательный кабель поврежден, то установкой пользоваться запрещено.
- Нельзя соединить проводник заземления (PE) с нулевым проводником (N).
- **Запрещено** ближе, чем 0,5 м от установки рядом или на самой установке (котле или горелке) сушить топливо или другие легковоспламеняющиеся предметы.
- **Запрещена** топка котла с открытыми дверцами и крышками. При необходимости во время процесса горения, открывая дверцы котла, недопустимы резкие движения. Дверцы необходимо медленно приоткрыть, а затем открыть полностью.
- **Запрещено** оставлять детей без присмотра взрослых у действующей установке.
- **Запрещено** чистить, устранять заторы или ворошить топливо в бункере при включенном электропитании.

8. Комплектность изделия

1. Котел „ <i>Kalvis-2-___DG</i> “	- 1 шт.
2. Горелка гранулированного топлива „ <i>BurnPell _____</i> “ (вмонтированный в дверцы топки)	- 1 шт.
3. Пульт управления котла <i>RControl EM890</i> (или <i>SControl EM892</i>) с проводами подключения, датчиком температуры котла, термостатом STB	- 1 шт.
4. Шнековый конвейер подачи гранулированного топлива „ <i>BurnPell</i> “:	
4.1. Электродвигатель	- 1 шт.
4.2. Стальная спираль (шнек)	- 1 шт. x 2 м.
4.3. Труба стальная оцинкованная	- 2 шт. x 1 м.
4.4. Гибкий армированный полиуретановый рукав	- 1 м.
4.5. Обойма	- 2 шт.
4.6. Болты, шайбы, гайки крепления двигателя к трубе шнека	- 2 кмпл.
4.7. Болт с гайкой для соединения трубы шнека	- 1 кмпл.
4.8. Кронштейн монтажный *	- 1 шт. *
4.9. Труба подачи гранул (канал) с перегородкой *	- 1 шт. *
5. Регулятор тяги	- 1 шт.
6. Дверцы топки с заслонкой регулирования воздуха для топки дровами	- 1 шт.
7. Внутренние чугунные дверцы топки	- 1 шт.
8. Штифты внутренних чугунных дверец топки DIN124 10x22	- 2 шт.
9. Скребок	- 1 шт.
10. Совок для удаления золы	- 1 шт.
11. Кочерга	- 1 шт.
12. Турбуляторы (установленные в задний теплообъемник)	- _____ шт.
13. Документация:	
13.1. Технический паспорт установки „ <i>Kalvis-2-___DG</i> “	- 1 шт.
13.2. Технический паспорт котла „ <i>Kalvis-2-___</i> “	- 1 шт.
13.3. Инструкция по применению пульта управления котла <i>RControl EM890</i> (или <i>SControl EM892</i>)	- 1 шт.
13.4. Инструкция по применению горелки для гранул <i>BurnPell</i>	- 1 шт.
14. Деревянный поддон для транспортировки	- 2 шт.

* только для *BurnPell X44*, *BurnPell X70* и *BurnPell X100*

Примечание: Бункер гранулированного топлива **BGI-0,35** в комплектацию установки не входит. Его можно приобрести отдельно.

9. Свидетельство о приемке

Котел центрального отопления с горелкой “**Kalvis-2-_____DG**”, заводской №. _____ соответствует чертежам, требованиям стандартов *LST EN 303-5:2012, ГОСТ 20548-87 и ГОСТ 20548-93* и годен к эксплуатации.

Дата изготовления _____

Контролер _____

10. Гарантийные обязательства

Правила по гарантийному обслуживанию котла описаны в „Техническом паспорте, инструкции по монтажу и обслуживанию **Kalvis-2-XX**“ .

Правила по гарантийному обслуживанию горелки описаны в „Инструкции по применению горелки для гранул **BurnPell**“ .

При неисправностях частей установки, заполните копии заявок на гарантийное обслуживание, находящиеся на последних листах данного документа и зарегистрированным письмом вышлите по адресу изготовителя или фирмы, производящей гарантийный ремонт. В срочных случаях звоните по телефону, а заполненную заявку вручите прибывшим представителям фирмы.

С условиями подключения и эксплуатации, а также гарантийным обслуживанием котла ознакомился. Я информирован о том, что, установив котел и эксплуатируя его, не придерживаясь требований данной инструкции, лишаюсь права на гарантийное обслуживание.

Покупатель: _____
(имя, фамилия, подпись)

Котел продан: Предприятием _____
Дата продажи: _____
Адрес _____
Телефон _____

Котел смонтирован: Предприятие _____
Адрес _____
Телефон _____
Мастер _____
(имя, фамилия, подпись)

В случае неполадки обращаться: Предприятие _____
Адрес _____
Телефон _____