

## EPS2



IP25

A

2 года гарантии

Небольшие и недорогие нагреватели для установки на даче, офисе или небольших предприятиях общественного питания

## Применение



EPS2 от 3,5 кВт



EPS2 5,5 кВт

## Наиболее важные преимущества

### EPS2

#### Смеситель в комплекте

- безнапорное устройство
- металлический трехходовой смеситель в комплекте

#### Мелкоструйный рассекатель

- комфорт использования
- экономия воды и энергии до 50%

#### Переключатель питания

- управление мощностью в водонагревателе 5,5 / 4,4 кВт

#### Провод питания

- соединительный кабель 1,2 м
- подключение к электрической клеммной колодке

### EPS2.P

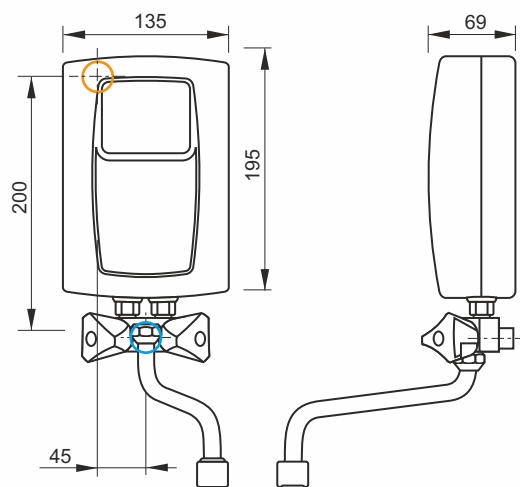
#### Мелкоструйная душевая лейка

- комфортное использование
- экономия воды и энергии до 50%

#### Смеситель в комплекте

- безнапорное устройство
- металлический трехходовой смеситель в комплекте

## Размеры



Водные соединения: Gz 1/2"

- подключение холодной воды
- место подключения электрического соединительного кабеля

## EPS2.P



IP25

A

2 года гарантии

## Технические данные

Код продукта	Номинальная мощность/напряжение	Давление воды (МПа)	Номинальный потребляемый ток (А)	Минимальное сечение проводов питания (мм <sup>2</sup> )	Производительность (Δt=30°) (л/мин)
EPS2-3,5	3,5 кВт / 230В~	0,12 - 0,6	15,2	3 x 1,5	1,7
EPS2-4,4	4,4 кВт / 230В~	0,12 - 0,6	19,1	3 x 2,5	2,1
EPS2-5,5	5,5 кВт / 230В~	0,12 - 0,6	23,9	3 x 2,5	2,6
EPS2.P-4,4	4,4 кВт / 230В~	0,12 - 0,6	19,1	3 x 2,5	2,1
EPS2.P-5,5	5,5 кВт / 230В~	0,12 - 0,6	23,9	3 x 2,5	2,6