

# ПАСПОРТ. РУКОВОДСТВО ПО ЭКСПЛУАТАЦИИ



Произведено по технологии: VALTEC s.r.l., Via Pietro Cossa, 2, 25135-Brescia, ITALY  
Изготовитель: Gnali Bocia s.r.l., Via Brescia 41/M-N, 25065, Lumezzane (BS), Italia



**РЕГУЛЯТОР ДАВЛЕНИЯ (РЕДУКТОР)  
ПРЯМОГО ДЕЙСТВИЯ, ПОРШНЕВОЙ**

Модель **VT.087**

ПС - 47143

Паспорт и РЭ разработаны в соответствии с требованиями ГОСТ Р 2.601-2019

# ПАСПОРТ. РУКОВОДСТВО ПО ЭКСПЛУАТАЦИИ

## 1. Назначение и область применения

1.1. Регулятор давления (редуктор) предназначен для регулируемого снижения давления транспортируемой среды в сетях водяного отопления, холодного и горячего водоснабжения, а также на технологических трубопроводах, транспортирующих жидкости, не агрессивные к материалам регулятора.

1.2. Регулятор поддерживает на выходе давление, не превышающее настроечное, вне зависимости от изменения давления в сети.

1.3. В статическом режиме давление после регулятора также не превышает настроечное.

1.4. Регулирование происходит по схеме «после себя».

1.5. Редукторы выпускаются в следующих модификациях:

- *Mignon* - без патрубков для подключения манометра;

- *Super* - с патрубками для подключения манометра (индекс «m»).

## 2. Технические характеристики

№	Характеристика	Ед. изм.	Значение характеристики для Ду						
			"Mignon"		"Super"				
			1/2"	3/4"	3/4" m	1" m	1 1/4" m	1 1/2" m	2" m
1	Номинальное давление, PN	МПа	1,6		2,5				
2	Номинальный диаметр, DN	мм	15	20	20	25	32	40	50
3	Максимальная температура рабочей среды,	°С	80						
4	Максимальный коэффициент редукции		1:8		1:10				
5	Пределы регулирования	МПа	0,1...0,45						
6	Заводская настройка выходного давления	МПа	0,3						
7	Номинальный расход (при скорости 2 м/с по DIN EN 1567)	м <sup>3</sup> /час	1,20	2,30	2,30	3,60	6,00	9,6	14,5
8	Номинальный расход (при	м <sup>3</sup> /час	0,90	1,73	1,73	2,70	4,50	7,20	10,9

Паспорт и РЭ разработаны в соответствии с требованиями ГОСТ Р 2.601-2019

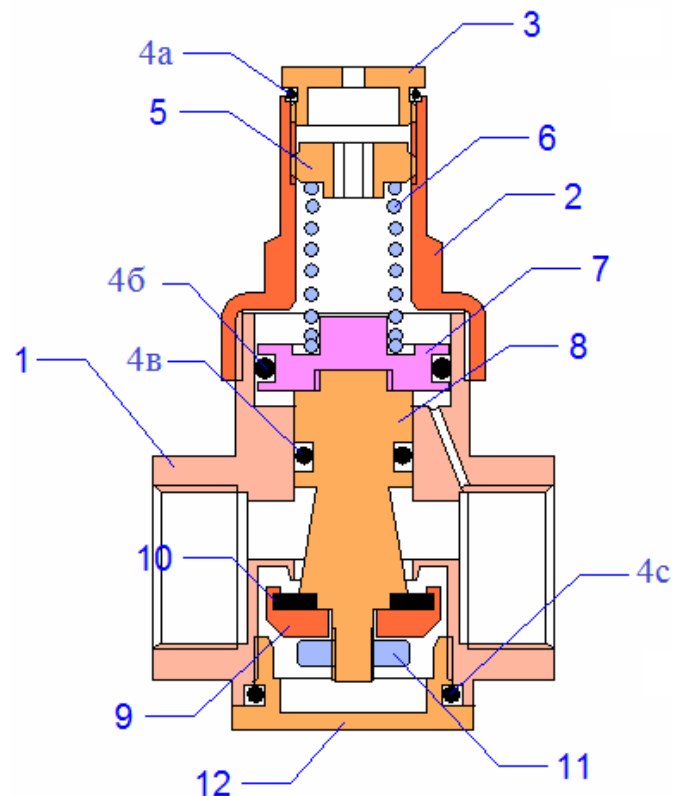
## ПАСПОРТ. РУКОВОДСТВО ПО ЭКСПЛУАТАЦИИ

	скорости 1,5 м/с по СП 30.13330.2020)								
9	Допустимые отклонения от настроечного давления при резких изменениях входного давления	%	±10	±10	±10	±10	±10	±10	±10
10	Условная пропускная способность (по ГОСТР 55023-2012 и ГОСТ 55508-2013) (100%)	м³/час	1,84	2,23	2,23	3,34	4,89	7,85	10,8
11	Пропускная способность при падении давления от настроечного 1,0 бар	м³/час	1,74	2,7	2,7	3,6	5,3	7,1	11,7
12	Пропускная способность при падении давления от настроечного 1,2 бара	м³/час	2,1	3,2	3,2	4,3	6,3	8,4	14,4
13	Резьба муфтовых патрубков	ISO 228/1; ГОСТ 6357-81							
14	Резьба под манометр		-	-	Rp 1/4" –EN 10226 (ISO 7/1)				
15	Уровень шума на расстоянии 2 м при скорости 2 м/с	дБ	<40						
16	Градиент изменения давления	бар	<0,04						
17	Ремонтопригодность		да						
18	Средний полный ресурс	тыс. циклов	350	300	350	300	270	250	220
19	Расчетный срок службы	лет	20						

Паспорт и РЭ разработаны в соответствии с требованиями ГОСТ Р 2.601-2019

## ПАСПОРТ. РУКОВОДСТВО ПО ЭКСПЛУАТАЦИИ

### 3. Конструкция и материалы



Корпус регулятора (1), крышка корпуса (2) и пробки (3 и 12) выполнены из никелированной латуни марки CW617N по EN 12165 методом горячей объемной штамповки. В корпусе расположен подвижный шток (8), на одной оси с которым с помощью гайки (11) закреплена золотниковая тарелка (9) с золотниковой прокладкой (10). Все эти детали, а также регулировочный винт (5) изготовлены из латуни CW 614N методом токарной обработки. Большой поршень (7) изготовлен из полиамида PA66, армированного стекловолокном, и соединён со штоком на резьбе. Все уплотнительные кольца (4) сделаны из эластомера EPDM.

Регулятор работает следующим образом: рабочая среда, попадая во входную камеру, с одинаковой силой воздействует на золотник и на нижнюю поверхность поршня. Сила упругости пружины (6), выполненной из оцинкованной стали, поддерживает регулятор в открытом положении до тех

Паспорт и РЭ разработаны в соответствии с требованиями ГОСТ Р 2.601-2019

## ПАСПОРТ. РУКОВОДСТВО ПО ЭКСПЛУАТАЦИИ

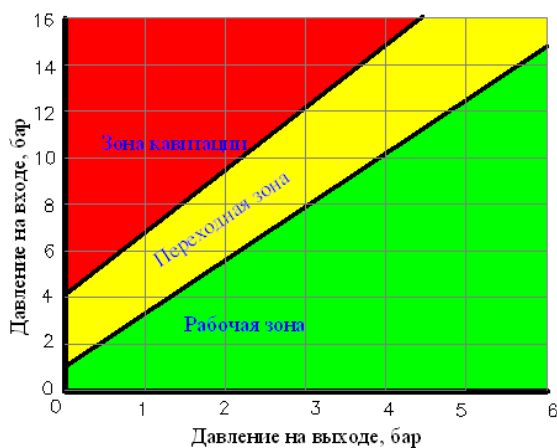
пор, пока давление среды в выходной камере, воздействующее на поршень (7), не сравняется с настроечным. В этот момент золотник начинает перекрывать отверстие между камерами, увеличивая местное сопротивление и снижая выходное давление до заданного уровня. С помощью латунной настроечной гайки (5) регулятор может быть настроен на требуемое выходное давление, отличное от заводской настройки (3 бара).

### 4. Рекомендации по расчету

4.1. При определении настроечного давления регулятора должны учитываться следующие параметры:

- статическое давление на уровне установки регулятора;
- гидравлические потери в системе после регулятора до расчетного прибора;
- требуемое избыточное давление у расчетного прибора;
- гидравлические потери в регуляторе (от настроечного) при расчетном расходе.

4.2. **Граничное условие 1:** скорость движения жидкости во внутримановом водопроводе не должна превышать 2 м/сек (по DIN EN 1567) или 1,5 м/сек (по СП 30.13330.2020). Нарушение этого условия может привести к превышению допустимого уровня шума. Расчетные расходы по граничному условию 1 приведены в таблице технических характеристик *поз. 6 и 7.*



4.3. **Граничное условие 2:** соотношение давления на входе и на выходе регулятора должно быть таким, чтобы попадать в рабочую или переходную зону графика кавитации.

В случае нарушения этого условия седло регулятора будет подвергаться кавитационному разрушению.

4.4. **Граничное условие 3:** потери давления на регуляторе по отношению к настроечному не должны

превышать 1,2 бара. Нарушение этого условия приводит к повышенному износу седла регулятора.

4.5. **ПРИМЕР** из условия обеспечения минимально допустимого напора перед расчетным прибором:

## ПАСПОРТ. РУКОВОДСТВО ПО ЭКСПЛУАТАЦИИ

### Исходные данные:

- расчетный расход в системе  $G=0,95 \text{ м}^3/\text{час}$ ;
- превышение высоты самого удаленного по высоте прибора в системе над высотой расположения регулятора  $-17,5 \text{ м}$ , что соответствует гидростатическому давлению  $P_c=1,75 \text{ бар}$ ;
- минимальное допустимое давление перед расчетным водоразборным прибором  $- P_i=0,6 \text{ бара}$ ;
- гидравлические потери в трубопроводах на участке от регулятора до расчетного прибора составляют  $P_p=0,65 \text{ бара}$ ;
- диаметр трубопровода на участке установки регулятора  $D_y=1/2''$
- давление на входе в регулятор  $- 7,5 \text{ бар}$ .

### Расчет настройки регулятора:

- настройка регулятора должна обеспечить давление на выходе не ниже:

$$P_r = P_i + P_p + P_c = 0,6 + 0,65 + 1,75 = 3,0 \text{ бара при расходе } G=0,95 \text{ м}^3/\text{час или } 15,8 \text{ л/мин};$$

- по графику п.5 находим, что при данном расходе гидравлические потери в регуляторе составят  $\Delta P=0,6 \text{ бара}$  (граничное условие 3 соблюдено);

- по таблице технических характеристик проверяем, что расход  $0,95 \text{ м}^3/\text{час}$  соответствует скорости менее  $1,5 \text{ м/сек}$ , что допускается по граничному условию 1;

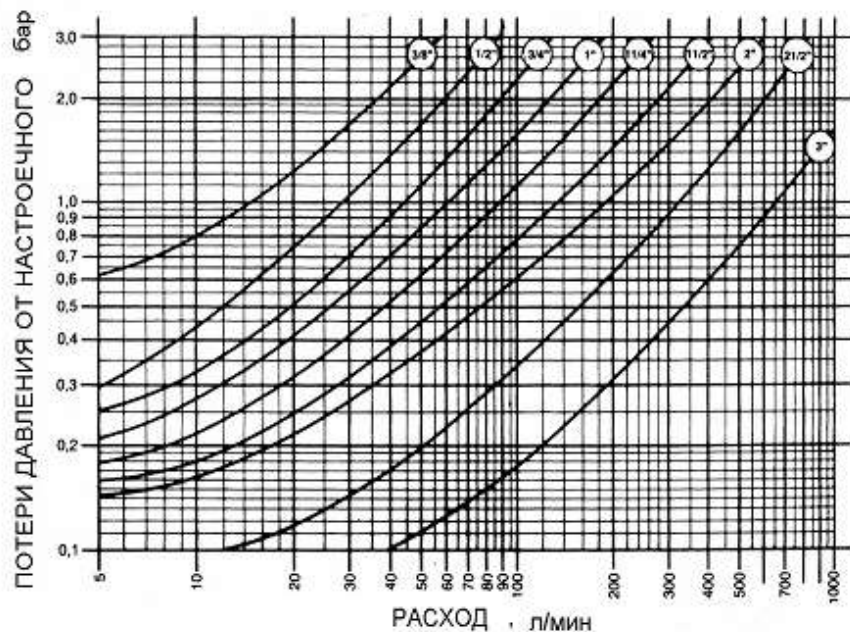
- таким образом, регулятор давления должен быть настроен на давление при нулевом расходе  $P_o = P_r + \Delta P = 3,0 + 0,6 = 3,6 \text{ бара}$ .

- по графику п.4.3. проверяем, что точка пересечения линии входного давления ( $7,5 \text{ бар}$ ) и минимального давления на выходе ( $3 \text{ бара}$ ) расположена в рабочей зоне.

## ПАСПОРТ. РУКОВОДСТВО ПО ЭКСПЛУАТАЦИИ

### 5. Гидравлические характеристики

График 1. Зависимость потерь давления (от настроечного значения) от расхода



### 6. Настройка регулятора

6.1. Все регуляторы имеют заводскую настройку на выходное давление 3,0 бара.

6.2. Настройка регулятора может производиться без его демонтажа.

6.3. Перед настройкой регулятора, установленного в системе, рекомендуется открыть максимально возможное количество водоразборной арматуры для удаления воздуха из регулятора.

6.4. Настройка регулятора производится при расходе, близком к нулевому, но не нулевом. Это значит, что все водоразборные краны системы должны быть закрыты, а на одном из приборов оставлен минимально возможный струйный расход (расход, при котором выходящая из излива струя не разделяется на отдельные капли).

6.5. На регулятор, имеющий патрубок для присоединения манометра, следует присоединить поверенный манометр. Для малых регуляторов, не имеющих

## ПАСПОРТ. РУКОВОДСТВО ПО ЭКСПЛУАТАЦИИ

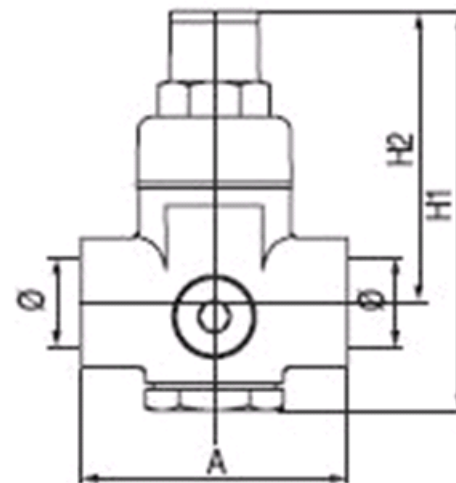
подобного патрубка, манометр должен быть установлен на участке трубопровода от регулятора до запорного крана с помощью специального тройника или бобышки.

6.6. Манометр на регуляторе показывает давление среды после прибора.

6.7. Для изменения настройки следует:

- отвинтить защитный колпачок (3);
- вращая с помощью отвертки гайку настройки (5) установить требуемое давление по показаниям манометра. Вращение гайки по часовой стрелке приводит к увеличению настроечного давления, против часовой стрелки – к его уменьшению.
- после настройки следует установить на место защитный колпачок.

### 7. Номенклатура и габаритные размеры



Серия	DN	A, мм	H1, мм	H2, мм	Вес, г
MIGNON	1/2"	51	85	64	395
	3/4"	60	90	66	400
SUPER	3/4"m*	74	108	79,5	450
	1"m*	79	129	95	1500
	1 1/4"m*	87	144	100	2150
	1 1/2"m*	106	169	124	3650
	2"m*	122	188	130	5300

\*- «m»- с патрубком для манометра

## ПАСПОРТ. РУКОВОДСТВО ПО ЭКСПЛУАТАЦИИ

### 8. Указания по монтажу

8.1. Регулятор может монтироваться в любом монтажном положении, однако направление потока должно совпадать с направлением стрелки на корпусе регулятора. При горизонтальном расположении регулятора его межремонтный период сокращается.

8.2. При использовании подмоточного материала (ФУМ, пакля, лен) следует следить за тем, чтобы излишки этого материала не попадали во входную камеру регулятора, что может привести к их попаданию на седло золотника и утрате регулятором работоспособности.

8.3. Перед регулятором требуется установить фильтр механической очистки с фильтрующей способностью не более 300 мкм.

8.4. Регулятор с патрубком для манометра следует устанавливать так, чтобы была возможность для установки манометра.

8.5. Расположение регулятора должно позволять легко производить его настройку и техническое обслуживание.

8.6. На квартирных вводах регулятор рекомендуется устанавливать сразу после входного фильтра механической очистки, перед водосчетчиком.

8.7. При монтаже регулятора не допускается превышать крутящие моменты, указанные в таблице:

<i>Резьба, дюймы</i>	<i>1/2"</i>	<i>3/4"</i>	<i>1"</i>	<i>1 1/4"</i>	<i>1 1/2"</i>	<i>2"</i>
Предельный крутящий момент (резьба), Нм	35	45	60	90	130	160

8.7. Монтаж регулятора следует производить в соответствии с требованиями СП 73.13330.2016 «Внутренние санитарно-технические системы».

8.8. После монтажа система должна быть подвергнута гидравлическому испытанию статическим давлением, в 1,5 раза превышающим рабочее, но не менее 6 бар. Гидравлическое испытание проводится в соответствии с процедурой, описанной в СП73.13330.2016.

### 9. Указания по эксплуатации и техническому обслуживанию

9.1. Регуляторы давления должны эксплуатироваться при условиях, изложенных в таблице технических характеристик.

9.2. Техническое обслуживание изделия заключается в периодической замене большого и малого уплотнительных колец. О необходимости замены уплотнителей свидетельствует плавное повышение давления сверх настроечного, при полностью закрытых водоразборных приборах, а также появление капель жидкости на вентиляционном отверстии пружинной камеры. В этом случае следует немедленно перекрыть входной кран или вентиль, слить с системы (или участка системы) воду и заменить уплотнительные кольца регулятора и прокладку золотника. После этой операции следует произвести

## ПАСПОРТ. РУКОВОДСТВО ПО ЭКСПЛУАТАЦИИ

повторную настройку регулятора в соответствии с разделом 6 настоящего паспорта.

9.3. Не допускается замораживание рабочей среды внутри регулятора.

9.4. Один раз в год рекомендуется производить повторную настройку регулятора в соответствии с разделом 6 настоящего паспорта.

9.5. Рабочая среда не должна способствовать образованию накипи и шлама на внутренних поверхностях редуктора. Карбонатный индекс горячей воды, проходящей через редуктор, не должен превышать 1,5 мг-экв./дм<sup>3</sup>.

### 10. Условия хранения и транспортировки

10.1 В соответствии с ГОСТ 19433-88 изделия не относятся к категории опасных грузов, что допускает их перевозку любым видом транспорта в соответствии с правилами перевозки грузов, действующими на данном виде транспорта.

10.2. Изделия должны храниться в упаковке предприятия –изготовителя по условиям хранения 3 таблицы 13 ГОСТ 15150-69.

10.3. Транспортировка изделий должна осуществляться в соответствии с условиями 5 таблицы 13 ГОСТ 15150-69.

### 11. Утилизация

11.1. Утилизация изделия (переплавка, захоронение, перепродажа) производится в порядке, установленном Законами РФ от 04 мая 1999 г. № 96-ФЗ "Об охране атмосферного воздуха" (с изменениями и дополнениями), от 24 июня 1998 г. № 89-ФЗ (с изменениями и дополнениями) "Об отходах производства и потребления", от 10 января 2002 № 7-ФЗ « Об охране окружающей среды» (с изменениями и дополнениями), а также другими российскими и региональными нормами, актами, правилами, распоряжениями и пр., принятыми во исполнение указанных законов.

11.2. Содержание благородных металлов: *нет*

### 12. Возможные неисправности и способы их устранения

<i>Неисправность</i>	<i>Причина</i>	<i>Способ устранения</i>
В статическом режиме давление медленно повышается выше настроечного	Износ малого уплотнительного кольца	Заменить кольцо 4в
	Износ большого уплотнительного кольца	Заменить кольцо 4б
	Износ прокладки золотника	Заменить прокладку 10
Течь из-под крышки корпуса	Износ большого уплотнительного кольца	Заменить кольцо 4б
Течь из-под пробки	Повреждение прокладки пробки	Заменить прокладку пробки 4с

## ПАСПОРТ. РУКОВОДСТВО ПО ЭКСПЛУАТАЦИИ

### 13. Гарантийные обязательства

13.1. Изготовитель гарантирует соответствие изделия требованиям безопасности, при условии соблюдения потребителем правил применения, транспортировки, хранения, монтажа и эксплуатации.

13.2. Гарантия распространяется на все дефекты, возникшие по вине завода-изготовителя.

13.3. Гарантия не распространяется на дефекты, возникшие в случаях:

- нарушения паспортных режимов хранения, монтажа, испытания, эксплуатации и обслуживания изделия;
- ненадлежащей транспортировки и погрузо-разгрузочных работ;
- наличия следов воздействия веществ, агрессивных к материалам изделия;
- наличия повреждений, вызванных пожаром, стихией, форс - мажорными обстоятельствами;
- повреждений, вызванных неправильными действиями потребителя;
- наличия следов постороннего вмешательства в конструкцию изделия.

13.4. Производитель оставляет за собой право внесения изменений в конструкцию, улучшающие качество изделия при сохранении основных эксплуатационных характеристик. При этом фактический вес изделия не должен отличаться от заявленного в настоящем паспорте более, чем на 10%.

### 14. Условия гарантийного обслуживания

14.1. Претензии к качеству изделия могут быть предъявлены в течение гарантийного срока.

14.2. Неисправные изделия в течение гарантийного срока ремонтируются или обмениваются на новые бесплатно. Потребитель также имеет право на возврат уплаченных за некачественное изделие денежных средств или на соразмерное уменьшение его цены. Замененное изделие или его части, полученные в результате ремонта, переходят в собственность сервисного центра

14.3. Решение о возмещении затрат Потребителю, связанных с демонтажом, монтажом и транспортировкой неисправного изделия в период гарантийного срока принимается по результатам экспертного заключения, в том случае, если изделие признано ненадлежащего качества.

14.4. В случае, если результаты экспертизы покажут, что недостатки изделия возникли вследствие обстоятельств, за которые не отвечает изготовитель, затраты на экспертизу изделия оплачиваются Потребителем.

14.5. Изделия принимаются в гарантийный ремонт (а также при возврате) полностью укомплектованными.

Valtec s.r.l.  
Amministratore  
Delegato

## ПАСПОРТ. РУКОВОДСТВО ПО ЭКСПЛУАТАЦИИ

ГАРАНТИЙНЫЙ ТАЛОН № \_\_\_\_\_

Наименование товара

**РЕГУЛЯТОР ДАВЛЕНИЯ (РЕДУКТОР) ПРЯМОГО  
ДЕЙСТВИЯ, ПОРШНЕВОЙ**

№	Модель	Размер	Кол-во
1	<b>VT.087</b>		
2			

Название и адрес торговой организации \_\_\_\_\_

Дата продажи \_\_\_\_\_ Подпись продавца \_\_\_\_\_

Штамп или печать  
торговой организации

**С условиями гарантии СОГЛАСЕН:**

ПОКУПАТЕЛЬ \_\_\_\_\_ (подпись)

**Гарантийный срок - Двенадцать месяцев с даты продажи  
конечному потребителю**

По вопросам гарантийного ремонта, рекламаций и претензий к качеству изделий обращаться в сервисный центр по адресу: г. Санкт-Петербург, ул. Профессора Качалова, дом 11, корпус 3, литер «А», тел/факс (812)3247750

При предъявлении претензии к качеству товара, покупатель предоставляет следующие документы:

1. Заявление в произвольной форме, в котором указываются:
  - название организации или Ф.И.О. покупателя, фактический адрес и контактные телефоны;
  - название и адрес организации, производившей монтаж;
  - основные параметры системы, в которой использовалось изделие;
  - краткое описание дефекта.
2. Документ, подтверждающий законность приобретения изделий.
3. Акт гидравлического испытания системы, в которой монтировалось изделие.
4. Настоящий заполненный гарантийный талон.

Отметка о возврате или обмене товара: \_\_\_\_\_

Дата: «\_\_» \_\_\_\_\_ 20\_\_ г. Подпись \_\_\_\_\_