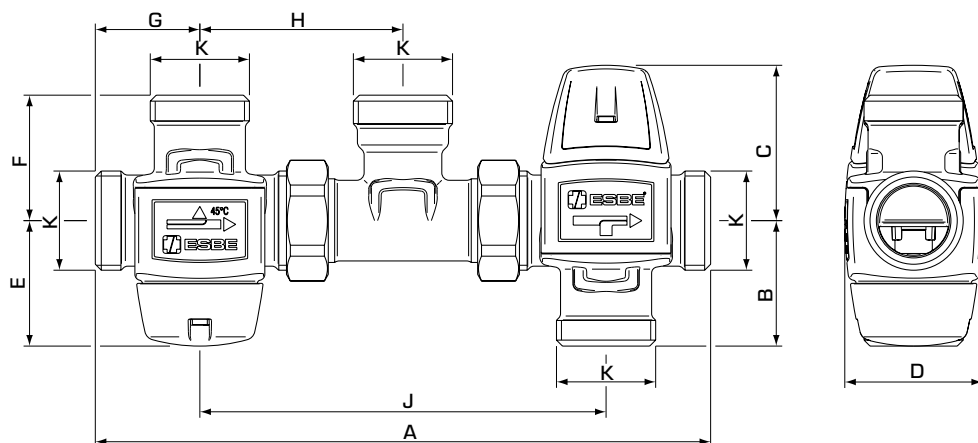




# SOLAR KIT

## СЕРИЯ VMC300, VMC500



### СЕРИЯ VMC312, НАРУЖНАЯ РЕЗЬБА

Арт. номер	Наименование	точка переключения	Kvs *	Присоединение К	Размер								Примечание	Масса [кг]	
					A	B	C	D	E	F	G	H			J
31521000	VMC322	45°C	1.5	G 1"	206	42	52	46	42	42	35	68	136		1.22
31521100		50°C													
31521200		60°C													

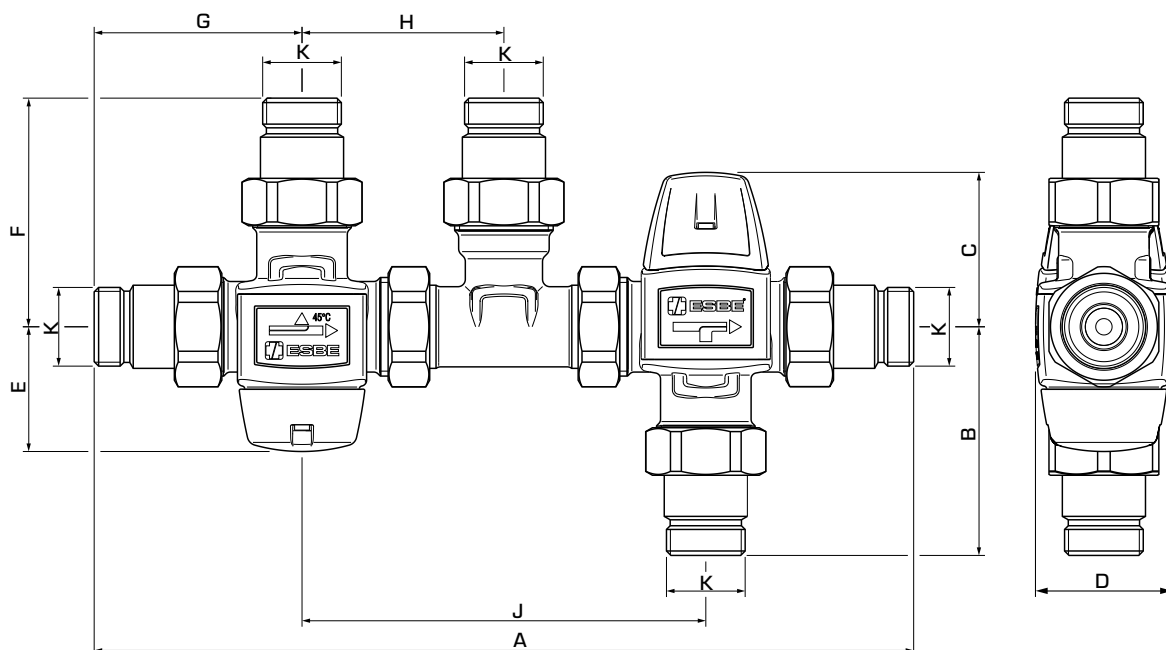
### СЕРИЯ VMC522, НАРУЖНАЯ РЕЗЬБА

Арт. номер	Наименование	точка переключения	Kvs *	Присоединение К	Размер								Примечание	Масса [кг]	
					A	B	C	D	E	F	G	H			J
31523000	VMC522	45°C	2.5	G 1"	220	62	60	56	42	42	35	68	143		1.50
31523100		50°C													
31523200		60°C													

\* Значение Kvs в м³/ч при перепаде давления 1 бар.

# SOLAR KIT

## СЕРИЯ VMC300, VMC500



### СЕРИЯ VMC322, С ПЕРЕХОДНИКАМИ

Арт. номер	Наименование	точка переключения	Kvs *	Присоединение К	Размер								Примечание	Масса [кг]	
					A	B	C	D	E	F	G	H			J
31521300	VMC322	45°C	1.4	R 3/4"	276	77	52	46	42	77	70	68	136	1)	1.86
31521400		50°C													
31521500		60°C													

### СЕРИЯ VMC522, С ПЕРЕХОДНИКАМИ

Арт. номер	Наименование	точка переключения	Kvs *	Присоединение К	Размер								Примечание	Масса [кг]	
					A	B	C	D	E	F	G	H			J
31523300	VMC522	45°C	2.3	R 3/4"	290	97	60	56	42	77	70	68	143	1)	2.14
31523400		50°C													
31523500		60°C													

\* Значение Kvs в м³/ч при перепаде давления 1 бар. Примечание. 1) Два обратных клапана для горячей и холодной воды включены в комплектацию.

### ПРИМЕРЫ УСТАНОВКИ

