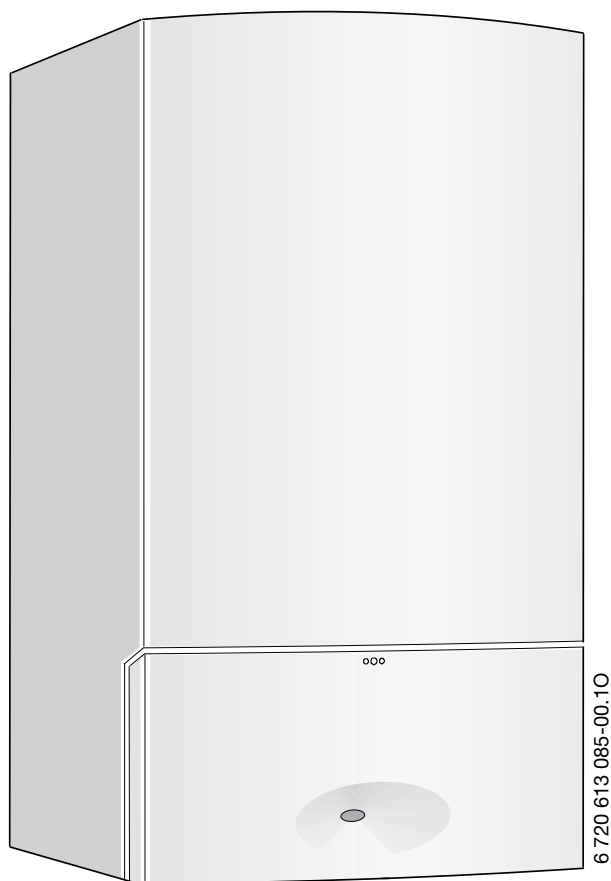


Руководство по монтажу и обслуживанию для специалиста

Газовая отопительная установка конденсационного типа настенного крепления

CERAPURSMART



ZSB 14-3 C...
ZSB 22-3 C...
ZWB 28-3 C...

Содержание

1.	Указания по технике безопасности и объяснение символов	4	7.	Пуск	27
1. 1.	Указания по технике безопасности	4	7. 1.	Подготовка к пуску	28
1. 2.	Объяснение символов	4	7. 2.	Включение/выключение установки	28
<hr/>			7. 3.	Включение отопления	29
2.	Комплект поставки	5	7. 4.	Регулировка отопления	29
<hr/>			7. 5.	После запуска	29
3.	Данные установки	6	7. 6.	Установки с баком горячей воды: регулировка температуры горячей воды	30
3. 1.	Условия применения	6	7. 7.	Установки ZWB – регулировка температуры горячей воды	30
3. 2.	Соответствие декларации ЕС	6	7. 7. 1.	Проток горячей воды/температура	31
3. 3.	Обзор типов	6	7. 8.	Летний режим (без отопления, только приготовление горячей воды)	31
3. 4.	Типовая пластинка	6	7. 9.	Защита от замерзания	31
3. 5.	Описание установки	6	7. 10.	Блокировка клавиш	31
3. 6.	Принадлежности	7	7. 11.	Сбои в работе	32
3. 7.	Габариты и минимальные расстояния	7	7. 12.	Термическая дезинфекция установок с баком горячей воды	32
3. 8.	Конструкция установки ZWB...	8	7. 13.	Защита насоса от блокировки	32
3. 9.	Конструкция установки ZSB...	10	<hr/>		
3. 10.	Электрическая схема	12	8.	Индивидуальные регулировки	33
3. 11.	Технические данные	14	8. 1.	Механические регулировки	33
3. 12.	Анализ конденсата мг/л	16	8. 1. 1.	Проверка объема расширительного бака	33
<hr/>			8. 1. 2.	Изменение характерной кривой насоса отопления	33
4.	Требования	17	8. 2.	Регулировка <i>Heatronic</i>	34
<hr/>			8. 2. 1.	Обслуживание <i>Heatronic</i>	34
5.	Монтаж	18	8. 2. 2.	Максимальная мощность отопления (сервисная функция 1.A)	35
5. 1.	Важные указания	18	8. 2. 3.	Мощность нагрева горячей воды (сервисная функция 1.b)	35
5. 2.	Выбор места для установки	19	8. 2. 4.	Режим включения насоса для режима отопления (сервисная функция 1.E)	35
5. 3.	Предварительная подготовка трубопроводов	19	8. 2. 5.	Максимальная температура подачи (сервисная функция 2.b)	36
5. 4.	Монтаж установки	20	8. 2. 6.	Функция продувки (сервисная функция 2.C)	36
5. 5.	Проверка подключений	22	8. 2. 7.	Термическая дезинфекция (сервисная функция 2.d)	36
5. 6.	Особые случаи	22	8. 2. 8.	Шаг автоматической задержки (сервисная функция 3.A)	36
<hr/>			8. 2. 9.	Шаг задержки (сервисная функция 3.b)	36
6.	Подключение к электросети	23	<hr/>		
6. 1.	Общие указания	23			
6. 2.	Подключение к электросети	23			
6. 3.	Подключение принадлежностей	23			
6. 3. 1.	Открытие <i>Heatronic</i>	23			
6. 3. 2.	Подключение регулятора температуры отопления или дистанционного управления	24			
6. 3. 3.	Подключение бака горячей воды	25			
6. 3. 4.	Подключение ограничителя температуры подачи отопления пола ТВ 1	25			
6. 3. 5.	Подключение циркуляционного насоса	26			
6. 3. 6.	Замена кабеля питания	26			

8. 2. 10.	Зона нечувствительности (сервисная функция 3.C)	36	12.	Проверка и техническое обслуживание	44
8. 2. 11.	Предупредительный сигнал (сервисная функция 4.d)	36	12. 1.	Контрольный лист проверки и обслуживания (протокол проверки и обслуживания)	45
8. 2. 12.	Программа заполнения сифона (сервисная функция 4.F)	37	12. 2.	Описание различных работ по уходу	46
8. 2. 13.	Стирание интервала проверки (сервисная функция 5.A)	37	12. 2. 1.	Ситечко в трубе холодной воды (ZWB)	46
8. 2. 14.	Изменение использования канала на одноканальном таймере (сервисная функция 5.C)	37	12. 2. 2.	Пластинчатый теплообменник (ZWB)	46
8. 2. 15.	Показ проверки (сервисная функция 5.F)	37	12. 2. 3.	Газовая арматура	47
8. 2. 16.	Считывание последнего сохраненного сбоя (сервисная функция 6.A)	37	12. 2. 4.	Блок гидравлики	47
8. 2. 17.	Световой индикатор состояния (сервисная функция 7.A)	37	12. 2. 5.	Трехсторонний вентиль	47
8. 2. 18.	Минимальный проток горячей воды (сервисная функция 7.C) (ZWB)	37	12. 2. 6.	Насос и коллектор возврата	47
8. 2. 19.	Подключение внешнего датчика температуры подачи, например, для гидравлического отделителя (сервисная функция 7.d)	38	12. 2. 7.	Проверка блока котла, горелки и электродов	48
8. 2. 20.	Возврат к заводским регулировкам установки (<i>Heatronic 3</i>) (сервисная функция 8.E)	38	12. 2. 8.	Чистка сифона конденсата	50
8. 2. 21.	Задержка запроса расхода горячей воды (сервисная функция 9.E) (ZWB)	38	12. 2. 9.	Мембрана смесительной камеры	50
8. 2. 22.	Время выбега насоса (сервисная функция 9.F)	38	12. 2. 10.	Проверка предохранительного клапана отопления	50
9.	Переоборудование на другой вид газа	39	12. 2. 11.	Проверка расширительного бака (→ также стр. 33)	51
9. 1.	Регулировка соотношения газа/ необходимого для горения воздуха (CO ₂)	40	12. 2. 12.	Регулировка рабочего давления отопительной установки	51
9. 2.	Проверка давления потока подключенного газа	41	12. 2. 13.	Проверка электрических кабелей и проводов	51
10.	Контроль параметров дымовых газов	42	12. 2. 14.	Чистка других деталей	51
10. 1.	Клавиша «трубочиста»	42	12. 3.	Опорожнение газового отопительного котла настенного крепления	51
10. 2.	Проверка герметичности трубы для отвода дымовых газов	42	13.	Приложение	52
10. 3.	Замеры СО в дымовых газах	42	13. 1.	Показания дисплея	52
11.	Защита окружающей среды	43	13. 2.	Сбои	53
			13. 3.	Значения регулировок газа	54
			13. 3. 1.	Параметры регулировки мощности отопления для ZSB 14 ...21/23	54
			13. 3. 2.	Параметры регулировки мощности отопления для ZSB 14 ...31	54
			13. 3. 3.	Параметры регулировки мощности отопления для ZSB 22 ...21/23	55
			13. 3. 4.	Параметры регулировки мощности отопления для ZSB 22 ...31	55
			13. 3. 5.	Параметры регулировки мощности отопления для ZWB 28 ...21/23	56
			13. 3. 6.	Параметры регулировки мощности отопления для ZWB 28 ...31	56
			14.	Протокол пуска установки	57
				Алфавитный указатель содержания	58

1. Указания по технике безопасности и объяснение символов

1. 1. Указания по технике безопасности

При запахе газа

- ▶ Закрыть газовый кран (→ стр. 27).
- ▶ Открыть окна.
- ▶ Не пользоваться электровыключателями.
- ▶ Погасить открытое пламя.
- ▶ **Выйти на улицу** и позвонить в газовую аварийную службу и монтажную фирму.

При запахе дымовых газов

- ▶ Выключить установку (→ стр. 28).
- ▶ Открыть окна и двери.
- ▶ Сообщить в монтажную фирму.

Установка, переоборудование

- ▶ Установку и переоборудование установки может осуществлять только официальное специализированное предприятие.
- ▶ Переоборудование каналов для отвода дымовых газов не допускается.
- ▶ **Режим работы, зависящий от воздуха помещения:** вентиляционные каналы окон, дверей и стен не подлежат уменьшению или закрытию. При установке стеклопакетов обеспечить подачу необходимого для горения воздуха.

Термическая дезинфекция

- ▶ **Возможность ошпаривания!**
Контролировать эксплуатацию при температуре, превышающей 60 °C (→ стр. 32).

Проверка и техническое обслуживание

- ▶ **Рекомендация пользователю:** заключить договор на ежегодное техническое обслуживание со специализированным предприятием по обслуживанию отопительных систем.
- ▶ Пользователь несет ответственность за безопасность установки и соответствие нормам по защите окружающей среды (Закон ЛР по защите окружающей среды).
- ▶ Использовать только оригинальные запасные части!

Взрывоопасные и легковоспламеняемые материалы

- ▶ Легковоспламеняемые материалы (бумага, растворители, краски и т. д.) не хранить и не использовать вблизи установки.

Необходимый для горения воздух/воздух помещения

- ▶ Для избежания коррозии необходимый для горения воздух/воздух помещения не должен содержать агрессивные вещества (например, соединения, содержащие галогены – хлор или фтор).

Инструктаж пользователя

- ▶ Ознакомьте пользователя с принципами работы и техническим обслуживанием установки. Пользователю должно быть указано на недопустимость несанкционированных изменений или ремонта установки.

1. 2. Объяснение символов



Указания по технике безопасности

в тексте окрашены серым цветом и отмечены предупредительным треугольником.

Сигнальные слова обозначают степень возможного вреда в случае, если не приняты предупредительные меры.

- **Внимание** – обозначает возможность небольших материальных убытков.
- **Предупреждение** – обозначает возможность получения человеком небольших травм или значительных материальных убытков.
- **Опасно** – обозначает возможность получения человеком тяжелых травм. В особо тяжелых случаях – вплоть до угрозы жизни.



Символ для выделения в тексте **указаний**.

От остального текста указания отделены горизонтальными линиями.

Указания содержат важную информацию в случаях, не представляющих угрозу человеку или установке.

2. Комплект поставки

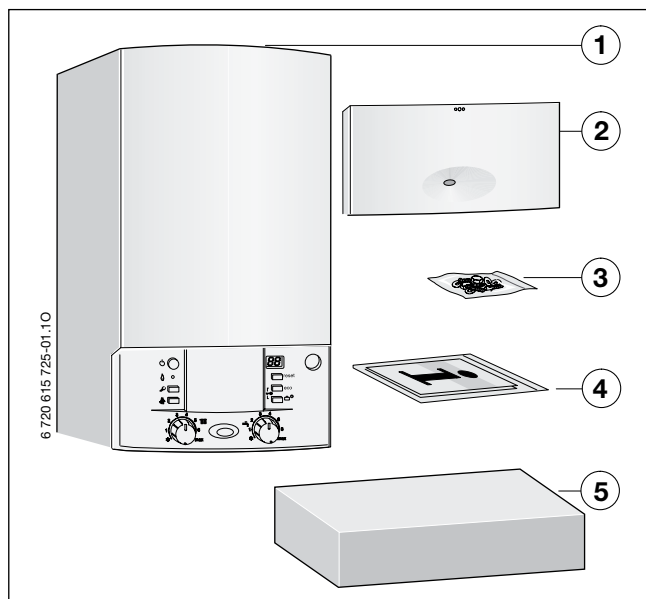


Рис. 1

- | | |
|---|---|
| 1 | Газовая отопительная установка настенного крепления |
| 2 | Крышка (с крепежом) |
| 3 | Крепежные материалы (винты с принадлежностями) |
| 4 | Комплект брошур документации установки |
| 5 | Монтажная плата |

Дополнительная документация для специалиста (не входит в комплект поставки)

В дополнение к имеющейся в комплекте поставки документации возможно получение следующих документов:

- Каталог запасных частей

Эти документы можно запросить в представительстве *Junkers*. Контактный адрес находится на обратной стороне данной монтажной инструкции.

3. Данные установки

Установки **ZSB** – это отопительные установки с установленным трехсторонним вентилем для подключения бака горячей воды косвенного подогрева.

Установки **ZWB** – это установки комбинированного типа для отопления и приготовления горячей воды по проточному принципу.

3.1. Условия применения

Согласно EN 12828, установку можно встраивать только в закрытые отопительные системы и системы подготовки горячей воды.

Другие виды применения не предназначены. Если установка не использовалась по назначению, то производитель установки не несет ответственность за убытки, которые возникли в результате такого применения.

Промышленное использование данных установок для обеспечения теплом технических процессов недопустимо.

3.2. Соответствие декларации ЕС

Данная установка соответствует требованиям действующих Директив ЕС 90/396/EWG, 92/42/ EWG, 73/23/EWG, 89/336/EWG и требованиям ЕС по соответствию описанию образца.

Установка соответствует Правилам по экономии энергии, относящимся к отопительным установкам конденсационного типа.

Оксид азота в дымовых газах, определенная согласно требованиям 8-ой части DIN 4702 (издание марта 1990 года), меньше 80 мг/кВт-час.

Установка проверена на соответствие требованиям EN 677.

ID-№ продукции	CE-0085 BS0253
Категория установки (вид газа)	II _{2H} 3B/P
Исполнение	C _{13X} , C _{33X} , C _{43X} , C ₅₃ , C _{63X} , C _{83X} , B ₂₃ , B ₃₃

Табл. 1

3.3. Обзор типов

ZSB 14	-3C	23	S6100
ZSB 22	-3C	23	S6100
ZWB 28	-3C	23	S6100

Табл. 2

Z	Установка центрального отопления
S	Подключение бака
W	Приготовление горячей воды
B	Конденсационная техника
14	Мощность отопления до 14 кВт
22	Мощность отопления до 22 кВт
28	Мощность нагрева горячей воды до 28 кВт
-3C	Версия
23	Природный газ Н
	Указание: возможна переналадка для работы на сжиженном газе.
S61G00	Специальный номер

Данные проверки газа с кодовыми числами и видом газа согласно EN 437:

Кодовое число	Число <i>Wobbe</i> (W_s) (15 °C)	Вид газа
23	12,7–15,2 кВт-час/м ³	Природный газ, тип 2H
31	20,2–24,3 кВт-час/м ³	Сжиженный газ 3B/P

Табл. 3

3.4. Типовая пластинка

Типовая пластинка (418) находится на правой стороне под подвесной рамой (→ рис. 3).

На ней указана мощность установки, № заказа, разрешительные данные на эксплуатацию и дата изготовления (FD) в шифрованном виде.

3.5. Описание установки

- Установка настенного крепления, независимая от дымохода и размера помещения
- **Энергосберегающий режим включения насоса, подключая насос к регулятору температуры отопления, управляемому наружной температурой**
- **Heatronic 3 с двухкабельным BUS**
- Кабель электропитания с сетевой вилкой
- Дисплей
- Автоматическое зажигание
- Постоянная регулировка мощности
- Полную безопасность работы обеспечивает *Heatronic*, включая контроль ионизации и магнитные вентили согласно EN 298

- Нет необходимости в минимальном количестве циркулирующей воды
- Пригодна для отопления пола
- Возможно подключение коаксиальной трубы дымовых газов/необходимого для горения воздуха $\varnothing 80/125$, или, соответственно, системы раздельных (двухтрубных) или обычных труб $\varnothing 80$
- Адаптер для коаксиальной трубы дымовых газов/необходимого для горения воздуха и точки замера CO_2/CO
- Вентилятор с регулируемым числом оборотов
- Горелка с предварительным смешиванием
- Датчики температуры и регулятор температуры отопления
- Датчик температуры подачи
- Ограничитель температуры в электроцепи 24 В
- 3-х ступенчатый отопительный насос с автоматическим обезвоздушивателем
- Предохранительный клапан, манометр, расширительный бак
- Возможность подключения датчика температуры бака (NTC)
- Ограничитель температуры дымовых газов (120 °C)
- Режим приоритета горячей воды
- Трехсторонний вентиль с приводом (ZWB, ZSB)
- Пластинчатый теплообменник (ZWB)
- Монтажная плата

3. 6. Принадлежности



Ниже приведен список типичных принадлежностей для данной отопительной установки. Полный список всех доступных принадлежностей Вы можете найти в нашем прейскуранте.

- Принадлежности для отвода дымовых газов
- Регуляторы температуры, управляемые наружной температурой, например, FW 100, FW 200
- Регуляторы температуры, управляемые температурой помещения, например, FR 100, FR 110
- Дистанционные управления FB 100, FB 10
- Насос конденсата KP 130
- Бак нейтрализации NB 100
- Группа безопасности № 429 или 430
- Сифон-воронка с возможностью подключения стока конденсата и предохранительный клапан № 432

3. 7. Габариты и минимальные расстояния

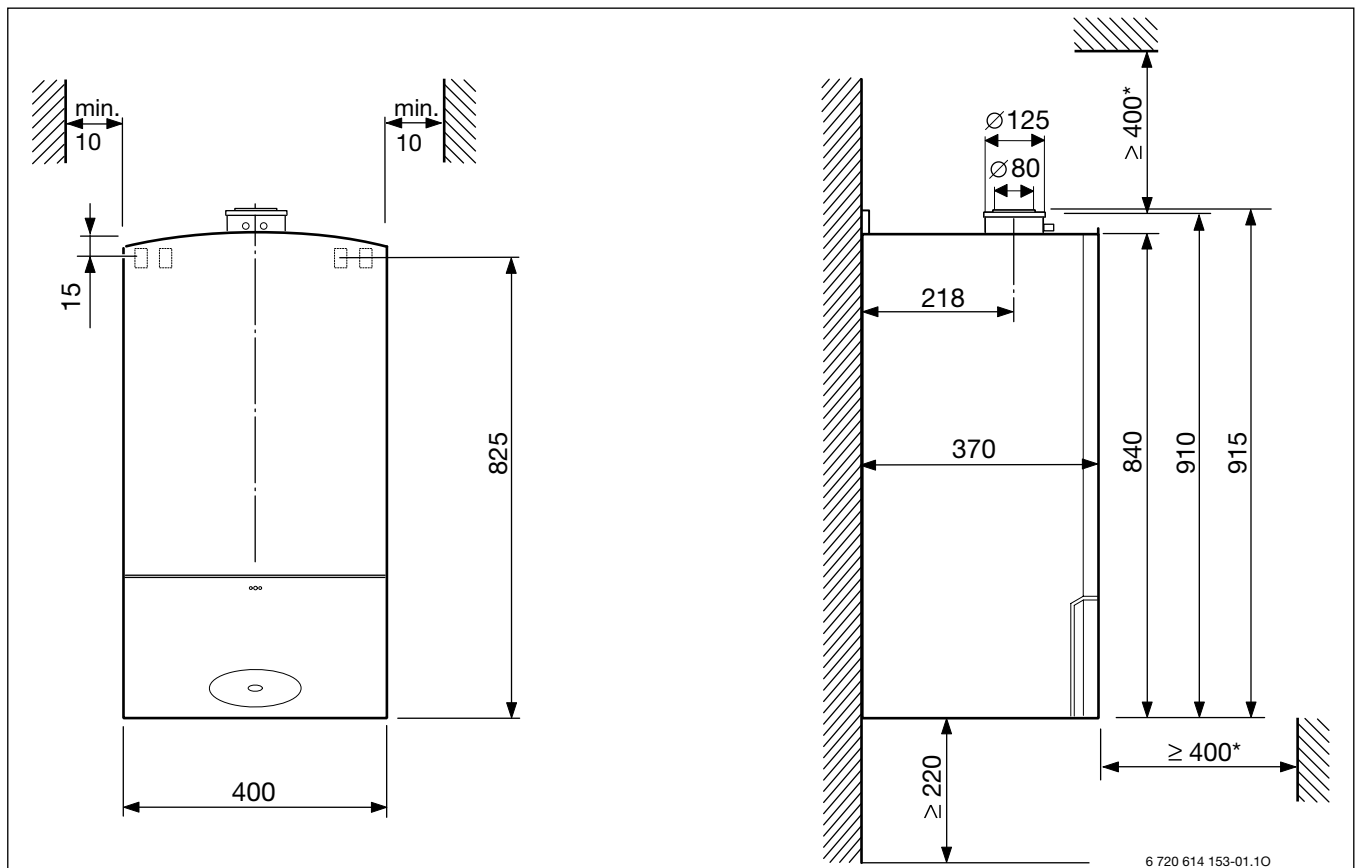


Рис. 2

* для ухода и обслуживания

3. 8. Конструкция установки ZWB...

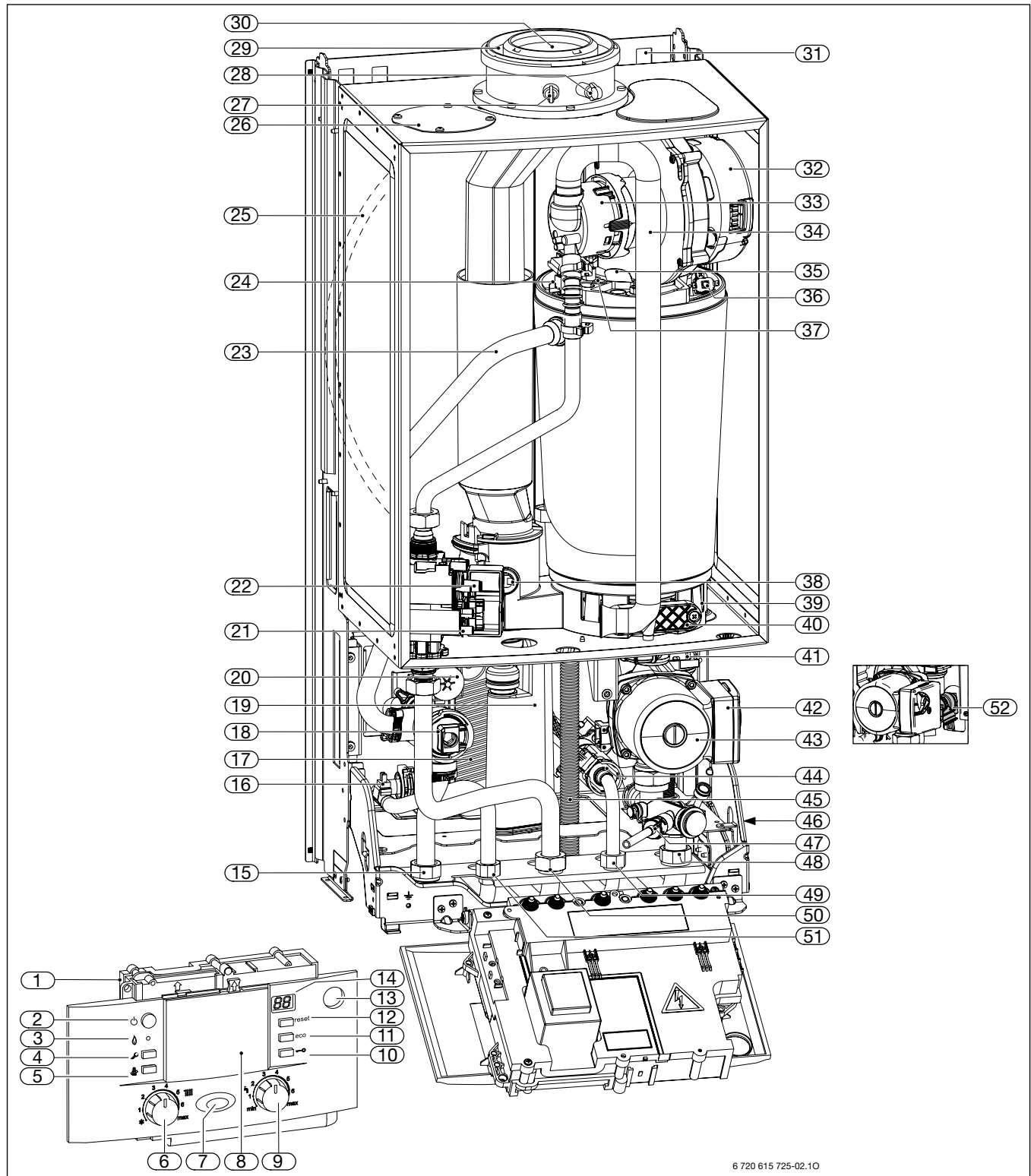


Рис. 3

6 720 615 725-02.10

Пояснения к 3-му рисунку

- 1 *Heatronic 3*
- 2 Включатель
- 3 Световой индикатор работы горелки
- 4 Сервисная клавиша
- 5 Клавиша «трубочиста»
- 6 Регулятор температуры подачи
- 7 Световой индикатор состояния
- 8 Здесь может быть установлен регулятор, управляемые наружной температурой, или таймер (нет в комплекте поставки)
- 9 Регулятор температуры горячей воды
- 10 Блокировка клавиш
- 11 Клавиша ECO
- 12 Клавиша «reset»
- 13 Манометр
- 14 Дисплей
- 15 Подача отопления
- 16 Датчик температуры горячей воды (ZWB)
- 17 Пластинчатый теплообменник (ZWB)
- 18 Трехсторонний вентиль
- 19 Сифон конденсата
- 20 Мотор
- 21 Патрубок точки замера потока подключенного газа
- 22 Винт регулировки минимального количества газа
- 23 Подача отопления
- 23 Датчик температуры подачи
- 25 Расширительный бак
- 26 Всасывание необходимого для горения воздуха (подключение отдельных труб)
- 27 Точка замера дымовых газов
- 28 Точка замера необходимого для горения воздуха
- 29 Всасывание необходимого для горения воздуха
- 30 Труба дымовых газов
- 31 Монтажные петли
- 32 Вентилятор
- 33 Смесительная камера
- 34 Труба всасывания
- 35 Зеркало
- 36 Ограничитель температуры блока котла
- 37 Комплект электродов
- 38 Ограничитель температуры дымовых газов
- 39 Ванна конденсата
- 40 Крышка сервисного отверстия
- 41 Автоматический обезвоздушиватель
- 42 Регулировочный переключатель числа оборотов насоса
- 43 Отопительный насос
- 44 Турбина (ZWB)
- 45 Шланг конденсата
- 46 Типовая пластинка
- 47 Кран опорожнения
- 48 Возврат отопления
- 49 Приток холодной воды
- 50 Газ
- 51 Отток горячей воды
- 52 Предохранительный клапан (для контура отопления)

3. 9. Конструкция установки ZSB...

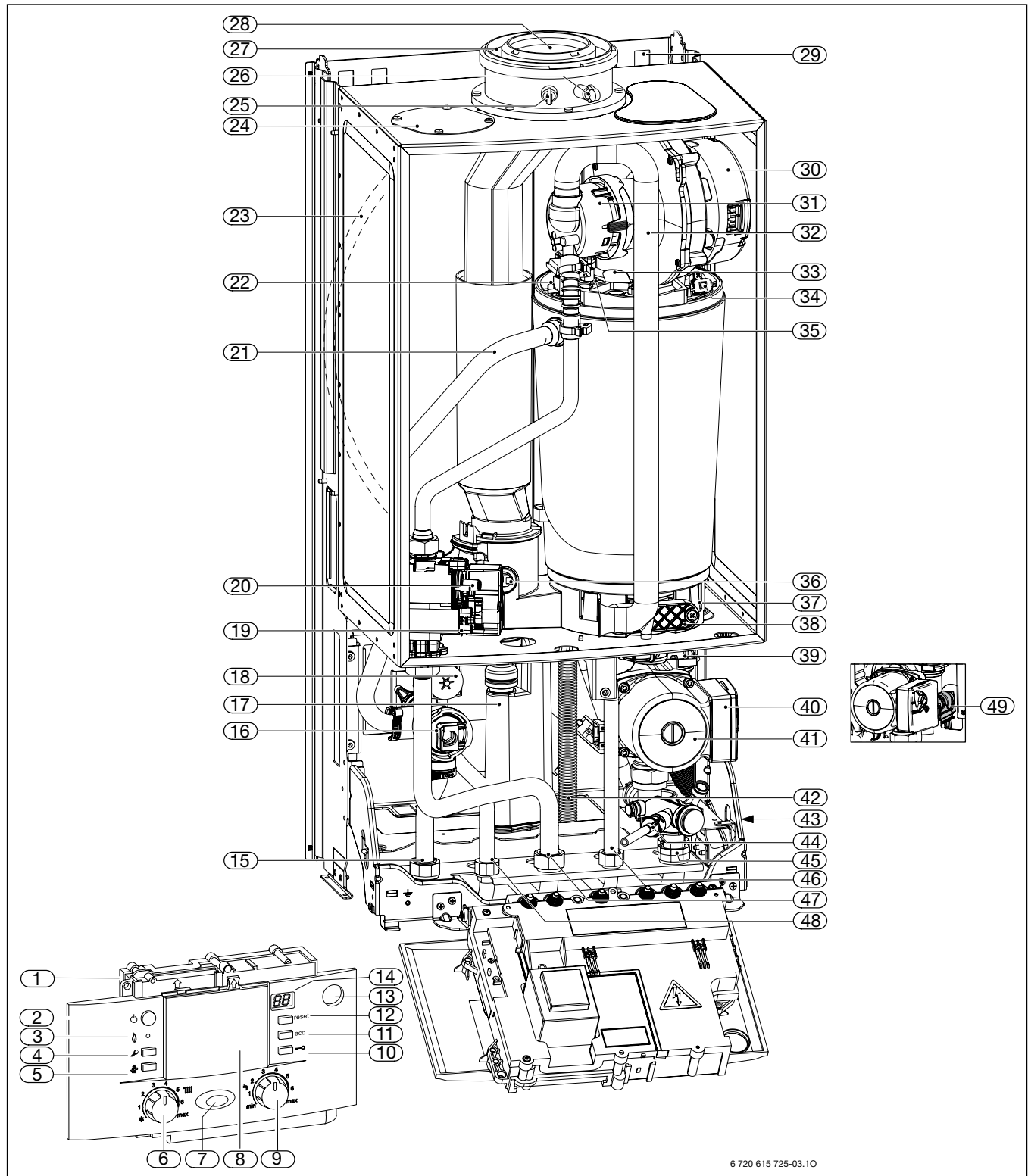


Рис. 4

Пояснения к 4-му рисунку

- 1 *Heatronic 3*
- 2 Включатель
- 3 Световой индикатор работы горелки
- 4 Сервисная клавиша
- 5 Клавиша «трубочиста»
- 6 Регулятор температуры подачи
- 7 Световой индикатор состояния
- 8 Здесь может быть установлен регулятор, управляемые наружной температурой, или таймер (нет в комплекте поставки)
- 9 Регулятор температуры горячей воды
- 10 Блокировка клавиш
- 11 Клавиша ECO
- 12 Клавиша «reset»
- 13 Манометр
- 14 Дисплей
- 15 Подача отопления
- 16 Трехсторонний вентиль
- 17 Сифон конденсата
- 18 Мотор
- 19 Патрубок точки замера потока подключенного газа
- 20 Винт регулировки минимального количества газа
- 21 Подача отопления
- 22 Датчик температуры подачи
- 23 Расширительный бак
- 24 Всасывание необходимого для горения воздуха (подключение отдельных труб)
- 25 Точка замера дымовых газов
- 26 Точка замера необходимого для горения воздуха
- 27 Всасывание необходимого для горения воздуха
- 28 Труба дымовых газов
- 29 Монтажные петли
- 30 Вентилятор
- 31 Смесительная камера
- 32 Труба всасывания
- 33 Зеркало
- 34 Ограничитель температуры блока котла
- 35 Комплект электродов
- 36 Ограничитель температуры дымовых газов
- 37 Ванна конденсата
- 38 Крышка сервисного отверстия
- 39 Автоматический обезвоздушиватель
- 40 Регулировочный переключатель числа оборотов насоса
- 41 Отопительный насос
- 42 Шланг конденсата
- 43 Типовая пластинка
- 44 Кран опорожнения
- 45 Возврат отопления
- 46 Возврат бака
- 47 Газ
- 48 Подача бака
- 49 Предохранительный клапан (для контура отопления)

3. 10. Электрическая схема

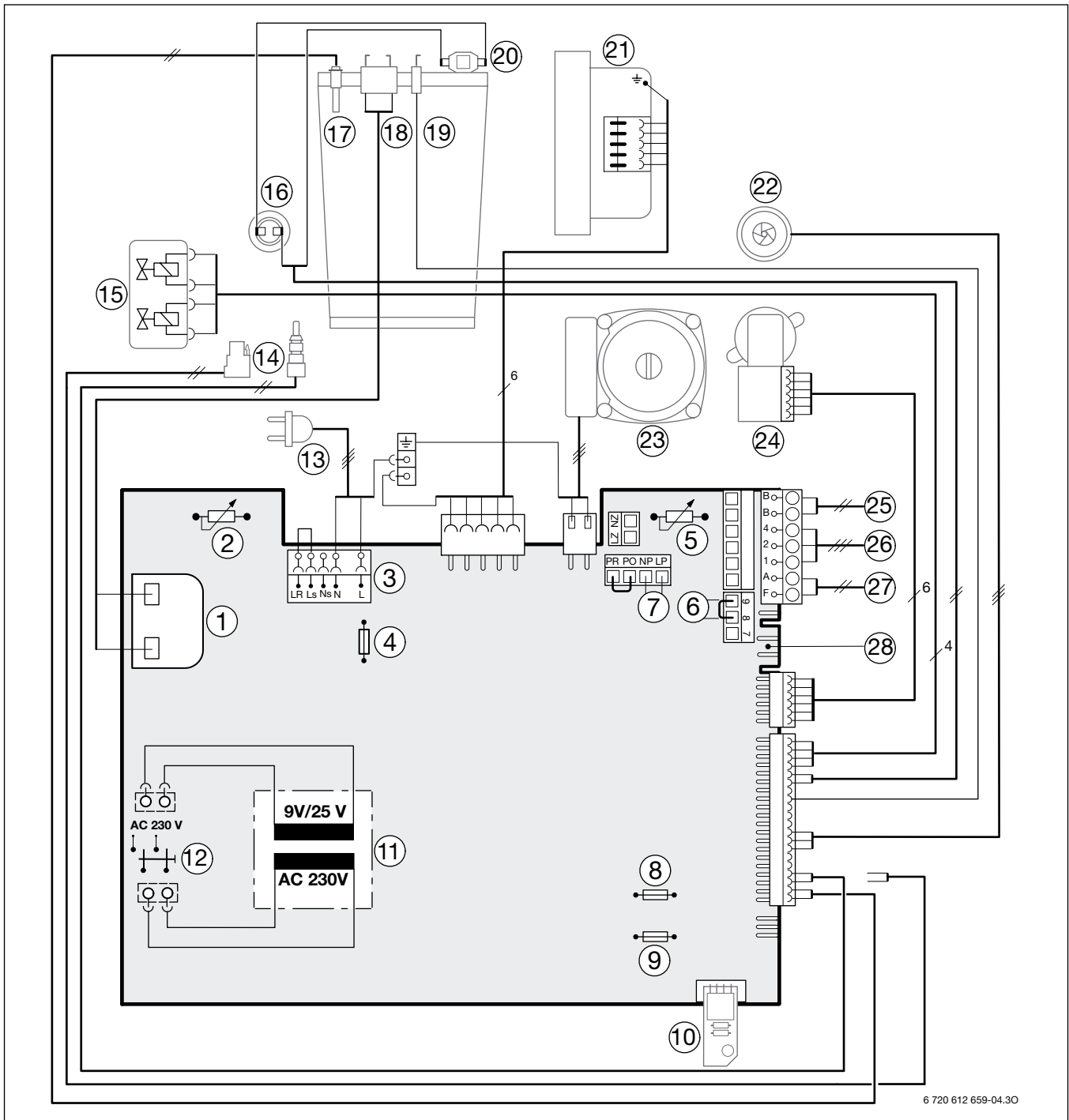


Рис. 5

Пояснения к 5-му рисунку

- 1 Трансформатор зажигания
- 2 Регулятор температуры подачи
- 3 Клеммная колодка на 230 В переменного тока
- 4 Предохранитель Т 2,5 А, (230 В переменного тока)
- 5 Регулятор температуры горячей воды
- 6 Подключение ограничителя температуры ТВ1 (24 В постоянного тока)
- 7 Подключение циркуляционного насоса
- 8 Предохранитель Т 0,5 А, (5 В постоянного тока)
- 9 Предохранитель Т 1,6 А (24 В постоянного тока)
- 10 Кодировочный штекер
- 11 Трансформатор
- 12 Выключатель
- 13 Кабель питания с сетевой вилкой
- 14 Для установок ZWB: датчик температуры горячей воды
Для установок ZSB: подключение внешнего датчика температуры подачи, например, для гидравлического отделителя
- 15 Газовая арматура
- 16 Ограничитель температуры дымовых газов
- 17 Датчик температуры подачи
- 18 Электрод зажигания
- 19 Электрод контроля ионизации
- 20 Ограничитель температуры блока котла
- 21 Вентилятор
- 22 Турбина (ZWB)
- 23 Отопительный насос
- 24 Трехсторонний вентиль (ZSB, ZWB)
- 25 Подключение BUS-абонента, например, регулятора температуры отопления
- 26 Подключение TR200
- 27 Подключение датчика наружной температуры
- 28 Подключение датчика температуры бака (NTC)

3. 11. Технические данные

	Единица измерения	ZSB 14-3 C ...			ZSB 22-3 C ...		
		Природный газ	Пропан ¹⁾	Бутан	Природный газ	Пропан ¹⁾	Бутан
Максимальная номинальная тепловая мощность (P_{max}) 40/30 °C	кВт	14,2	14,2	14,2	21,8	21,7	21,7
Максимальная номинальная тепловая мощность (P_{max}) 50/30 °C	кВт	14,1	14,1	14,1	21,6	21,6	21,6
Максимальная номинальная тепловая мощность (P_{max}) 80/60 °C	кВт	13,0	13,0	13,0	20,3	20,3	20,3
Максимальная номинальная тепловая нагрузка (Q_{max}) для отопления	кВт	13,3	13,3	13,3	20,8	20,8	20,8
Минимальная номинальная тепловая мощность (P_{min}) 40/30 °C	кВт	3,7	6,3	7,2	8,1	11,6	11,6
Минимальная номинальная тепловая мощность (P_{min}) 50/30 °C	кВт	3,7	6,3	7,2	8,0	11,5	11,5
Минимальная номинальная тепловая мощность (P_{min}) 80/60 °C	кВт	3,3	5,7	6,5	7,3	10,5	10,5
Минимальная номинальная тепловая нагрузка (Q_{min}) для отопления	кВт	3,4	5,8	6,6	7,5	10,8	10,8
Максимальная номинальная мощность нагрева горячей воды (P_{nw})	кВт	13,0	13,0	13,0	20,4	20,4	20,4
Максимальная номинальная нагрузка нагрева горячей воды (Q_{nw})	кВт	13,3	13,3	13,3	20,8	20,8	20,8
Параметры подключенного газа							
Природный газ H ($H_{is} = 9,5$ кВт-час/м ³)	м ³ /час	1,4	–	–	2,1	–	–
Сжиженный газ ($H_l = 12,9$ кВт-час/кг)	кг/час	–	1,0	1,0	–	1,5	1,5
Допустимое значение давления подключенного потока газа							
Природный газ и Н	мбар	17–25	–	–	17–25	–	–
Сжиженный газ	мбар	–	37	30	–	37	30
Расширительный бак							
Предварительное давление	бар	0,5	0,5	0,5	0,5	0,5	0,5
Общий объем	л	10	10	10	10	10	10
Параметры расчета поперечного сечения согласно DIN 4705							
Масса потока дымовых газов при макс./мин. тепловой нагрузке	г/сек	5,8/1,6	5,8/2,6	5,2/2,6	9,0/3,5	9,0/4,8	9,6/4,7
Температура дымовых газов 80/60 °C при макс./мин. ном. тепловой нагрузке	°C	69/58	69/58	69/58	81/61	81/61	81/61
Температура дымовых газов 40/30 °C при макс./мин. ном. тепловой нагрузке	°C	49/30	49/30	49/30	60/32	60/32	60/32
Остаточная высота подъема	Па	80	80	80	80	80	80
CO ₂ при макс. номинальной тепловой мощности	%	9,4	10,8	12,4	9,6	10,8	11,5
CO ₂ при мин. номинальной тепловой мощности	%	8,6	10,5	12,0	8,7	10,5	11,0
Группа параметров дымовых газов по G 635/G 636		G ₆₁ /G ₆₂	G ₆₁ /G ₆₂	G ₆₁ /G ₆₂	G ₆₁ /G ₆₂	G ₆₁ /G ₆₂	G ₆₁ /G ₆₂
Класс NO _x		5	5	5	5	5	5
Конденсат							
макс. количество конденсата ($t_R = 30$ °C)	л/час	1,2	1,2	1,2	1,7	1,7	1,7
Значение рН, примерно		4,8	4,8	4,8	4,8	4,8	4,8
Общие данные							
Электр. напряжение	Перем. ток ... В	230	230	230	230	230	230
Частота	Гц	50	50	50	50	50	50
Макс. потребляемая мощность отопления	Вт	125	125	125	125	125	125
Класс предельных значений EMV	–	B	B	B	B	B	B
Уровень шумов	≤ дБ(А)	36	36	36	36	36	36
Класс защиты	IP	X4D	X4D	X4D	X4D	X4D	X4D
Макс. температура подачи	°C	прим. 90	прим. 90	прим. 90	прим. 90	прим. 90	прим. 90
Макс. допуст. рабочее давление (для отопления)	бар	3	3	3	3	3	3
Допустимая температура среды	°C	0–50	0–50	0–50	0–50	0–50	0–50
Номинальный объем (отопление)	л	3,0	3,0	3,0	3,0	3,0	3,0
Вес (без упаковки)	кг	41	41	41	41	41	41
Габариты Д × В × Ш	мм	400 ×	400 ×	400 ×	400 ×	400 ×	400 ×
		850 ×	850 ×	850 ×	850 ×	850 ×	850 ×
		370	370	370	370	370	370

Табл. 4

1) Стандартное значение для сжиженного газа со стационарными емкостями объемом до 15000 л

	ZWB 28-3 C ...			
	Единица измерения	Природный газ	Пропан ¹⁾	Бутан
Максимальная номинальная тепловая мощность (P_{\max}) 40/30 °C	кВт	21,8	21,7	24,5
Максимальная номинальная тепловая мощность (P_{\max}) 50/30 °C	кВт	21,6	21,6	24,7
Максимальная номинальная тепловая мощность (P_{\max}) 80/60 °C	кВт	20,3	20,3	23,0
Максимальная номинальная тепловая нагрузка (Q_{\max}) для отопления	кВт	20,8	20,8	23,6
Минимальная номинальная тепловая мощность (P_{\min}) 40/30 °C	кВт	8,1	11,6	11,6
Минимальная номинальная тепловая мощность (P_{\min}) 50/30 °C	кВт	8,0	11,5	11,5
Минимальная номинальная тепловая мощность (P_{\min}) 80/60 °C	кВт	7,3	10,5	10,5
Минимальная номинальная тепловая нагрузка (Q_{\min}) для отопления	кВт	7,5	10,8	10,8
Максимальная номинальная мощность нагрева горячей воды ($P_{\text{нв}}$)	кВт	27,4	27,4	27,4
Максимальная номинальная нагрузка нагрева горячей воды ($Q_{\text{нв}}$)	кВт	28,0	28,0	28,0
Параметры подключенного газа				
Природный газ Н ($H_{\text{ис}} = 9,5$ кВт-час/м ³)	м ³ /час	2,8	–	–
Сжиженный газ ($H_i = 12,9$ кВт-час/кг)	кг/час	–	2,1	2,0
Допустимое значение давления подключенного потока газа				
Природный газ и Н	мбар	17–25	–	–
Сжиженный газ	мбар	–	37	30
Расширительный бак				
Предварительное давление	бар	0,5	0,5	0,5
Общий объем	л	10	10	10
Горячая вода				
Макс. проток горячей воды	л/мин	12	12	12
Температура выпуска	°C	40–60	40–60	40–60
Макс. температура притока холодной воды	°C	60	60	60
Макс. допустимое давление горячей воды	бар	10	10	10
Мин. давление потока	бар	0,3	0,3	0,3
Специфический проток по EN 625	л/мин	13,0	13,0	13,0
Параметры расчета поперечного сечения согласно DIN 4705				
Масса потока дымовых газов при макс./мин. тепловой нагрузке	г/сек	11,9/3,5	12,3/4,9	11,6/4,7
Температура дымовых газов 80/60 °C при макс./мин. ном. тепловой нагрузке	°C	94/61	94/61	94/61
Температура дымовых газов 40/30 °C при макс./мин. ном. тепловой нагрузке	°C	60/32	60/32	60/32
Остаточная высота подъема	Па	80	80	80
CO ₂ при макс. номинальной тепловой мощности	%	9,6	10,8	11,5
CO ₂ при мин. номинальной тепловой мощности	%	8,7	10,5	11,0
Группа параметров дымовых газов по G 635/G 636		G61/G62	G61/G62	G61/G62
Класс NO _x		5	5	5
Конденсат				
Макс. количество конденсата ($t_{\text{р}} = 30$ °C)	л/час	1,7	1,7	1,7
Значение pH, примерно		4,8	4,8	4,8
Общие данные				
Электр. напряжение	Перем. ток ... В	230	230	230
Частота	Гц	50	50	50
Макс. потребляемая мощность отопления	Вт	125	125	125
Класс предельных значений EMV	–	B	B	B
Уровень шумов	≤ дБ(А)	36	36	36
Класс защиты	IP	X4D	X4D	X4D
Макс. температура подачи	°C	прим. 90	прим. 90	прим. 90
Макс. допуст. рабочее давление (для отопления)	бар	3	3	3
Допустимая температура среды	°C	0–50	0–50	0–50
Номинальный объем (отопление)	л	3,0	3,0	3,0
Вес (без упаковки)	кг	44	44	44
Габариты Д × В × Ш	мм	400 × 850 × 370	400 × 850 × 370	400 × 850 × 370

Табл. 5

3. 12. Анализ конденсата мг/л

Аммиак 1,2	Никель 0,15
Свинец $\leq 0,01$	Ртуть $\leq 0,0001$
Кадмий $\leq 0,001$	Сульфаты 1
Хром $\leq 0,1$	Цинк $\leq 0,015$
Перекиси галогенов $\leq 0,002$	Олово $\leq 0,01$
Углеводороды 0,015	Ванадий $\leq 0,001$
Медь 0,028	Значение pH 4,8

Табл. 6

4. Требования

Установка соответствует следующим директивам и требованиям:

- государственным строительным нормативам
- правилам организации газоснабжения
- **EnEG** (закон об экономии энергии)
- **EnEV** (Предписания по энергосберегающей теплоизоляции зданий и отопительной теплотехнике)
- **Директиве об оборудовании помещения котельной** или условий строительства, нормативам о центральном помещении котельной и обустройстве ее помещений и склада топлива
Издательство Beuth-Verlag GmbH – Burggrafenstraße 6 – 10787 Berlin
- **DVGW** (размещение установок по сжиганию газа в помещениях с принудительным воздухообменом-вентиляцией),
Wirtschafts- und Verlagsgesellschaft, Gas und Wasser GmbH – Josef-Wirmer-Str. 1–3 – 53123 Bonn
 - Рабочий лист G 600, TRGI (Технические нормативы газопроводов)
 - Рабочий лист G 670 (Размещение установок по сжиганию газа в помещениях с механическими вентиляционными системами)
- **TRF 1996** (Технические условия работы со сжиженным газом)
Wirtschafts- und Verlagsgesellschaft, Gas- und Wasser GmbH – Josef-Wirmer-Str. 1–3 – 53123 Bonn
- **Стандарты DIN, Beuth-Verlag GmbH – Burggrafenstraße 6 – 10787 Berlin**
 - **DIN 1988**, TRWI (Технические условия для систем с питьевой водой)
 - **DIN 4708** (Установки централизованного нагрева воды)
 - **DIN 4807** (Расширительные баки)
 - **DIN EN 12828** (Системы отопления зданий)
 - **DIN VDE 0100**, пункт 701 (Монтаж высоковольтных установок с номинальной мощностью до 1000 В, Помещения с ванной и душем)

5. Монтаж



Опасно: взрывоопасно!

- ▶ Перед работой с газопроводящими деталями закрыть газовый кран!
- ▶ После работы с газопроводящими деталями проверить герметичность соединений!



Установку, подключение к электросети, подключение газоподачи и к каналу для отвода дымовых газов, а также пуск может проводить только сертифицированное монтажное предприятие с официальным допуском.

5. 1. Важные указания

Водовместимость котла не превышает 10 литров и соответствует 1-ой группе Правил о паровых котлах. По этой причине не требуется утверждение в стройнадзоре.

- ▶ Перед монтажом установки требуется получение разрешения у газоснабженческой организации и мастера-трубочиста.

Открытые отопительные системы

- ▶ Открытые отопительные системы следует переоборудовать в закрытые системы.

Гравитационные отопительные системы

- ▶ Установку через гидравлический отделитель с отделителем осадков подключить к существующей системы трубопроводов.

Отопление пола

- ▶ При подключении газовых отопительных установок *Junkers* к системам отопления пола соблюдать указания инструкции 7 181 465 172.

Оцинкованные нагревательные приборы и трубопроводы

Для избежания газообразования:

- ▶ не использовать оцинкованные нагревательные приборы и трубопроводы.

Система нейтрализации

Если стройнадзорное предприятие требует использовать систему нейтрализации:

- ▶ использовать бак нейтрализации NB 100.

Использование регулятора, управляемого температурой помещения

- ▶ В нагревательных приборах ведущего помещения нельзя устанавливать термостатические вентили.

Средства защиты от замерзания

Допустимо использование следующих средств защиты от замерзания:

Название	Концентрация
Varidos FSK	22–55%
Glythermin NF	20–62%

Табл. 7

Антикоррозийные средства защиты

Допустимо использование следующих средств защиты от коррозии:

Название	Концентрация
Nalco 77381	1–2%
Sentinel X 100	1,1%
Copal	1%

Табл. 8

Средства герметизации

По нашему опыту, добавление средств герметизации в отопительную воду может создавать проблемы (отложения в блоке котла). Поэтому мы рекомендуем воздержаться от их применения.

Шумы потока

Для избежания шумов потока:

- ▶ В наиболее удаленном нагревательном приборе установить перепускной клапан (принадлежность № 997) или трехсторонний вентиль (в двухтрубных отопительных системах).

Однорычажные арматуры и термостатические смесительные краны

Допустимо использование всех видов однорычажных арматур и термостатических смесительных кранов.

Фильтр перед установкой (для установок ZWB)

Для избежания точечной коррозии, вызванной осадком примесей:

- ▶ перед установкой следует установить фильтр.

Сжиженный газ

Для предохранения установки от слишком высокого давления (TRF):

- ▶ установить регулятор давления с предохранительным клапаном.

Циркуляционный насос

Используемый циркуляционный насос (нет в комплекте поставки) должен соответствовать следующим параметрам мощности:

230 В перем. тока, 0,45 А, $\cos \varphi = 0,99$.

5. 2. Выбор места для установки

Требования к месту для установки



Отопительная установка не предназначена для монтажа вне помещений.

Соблюдать новейшие редакции Технических правил о газопроводах и установках на сжиженном газе, Технических правил о работе со сжиженным газом Союза предприятий газо- и водоснабжения Германии.

- ▶ Соблюдать местные законодательные нормы.
- ▶ Соблюдать требования инструкций по монтажу принадлежностей для отвода дымовых газов, касающиеся минимальных монтажных расстояний.

Необходимый для горения воздух

Для избежания коррозии необходимый для горения воздух не должен содержать агрессивные вещества.

Коррозию способны вызывать перекиси галогенов, содержащие соединения хлора и фтора. Они могут встречаться в растворителях, красках, клеях, антифризах и бытовых пятновыводителях.

Температура поверхности установки

Максимальная температура поверхности установки не превышает 85 °С. И поэтому, согласно техническим правилам TRGI (о газопроводах) и TRF (работа со сжиженным газом), нет необходимости в специальных защитных мероприятиях по отношению к встроенной мебели и другим горючим материалам. Соблюдать требования местного законодательства.

Установки на сжиженном газе, расположенные ниже уровня земли

При размещении установки ниже уровня земли соблюдать требования раздела 7. 7. TRF (работа со сжиженным газом) от 1996 года. Мы рекомендуем установить магнитный клапан (нет в комплекте поставки), подключаемый к IUM. Это обеспечит подачу сжиженного газа только в случае запроса тепла.

5. 3. Предварительная подготовка трубопроводов



Внимание! Не при каких обстоятельствах не используйте *Heatronic* для переноски или опоры.

- ▶ Удалить упаковку, следовая указаниям на упаковке.

Монтаж на стене

- ▶ Стена не нуждается в какой-либо дополнительной защите. Стена должна быть гладкой и достаточно крепкой, чтобы выдержать вес установки.
- ▶ Закрепить на стене, соблюдая минимальные расстояния в 10 мм с обоих краев, прилагаемый к комплекту документации монтажный шаблон (→ рис. 2).
- ▶ По разметке шаблона просверлить отверстия для подвесных крюков (Ø 8 мм) и монтажной платы.
- ▶ Если необходимо: подготовить отверстие в стене для принадлежности по отводу дымовых газов.

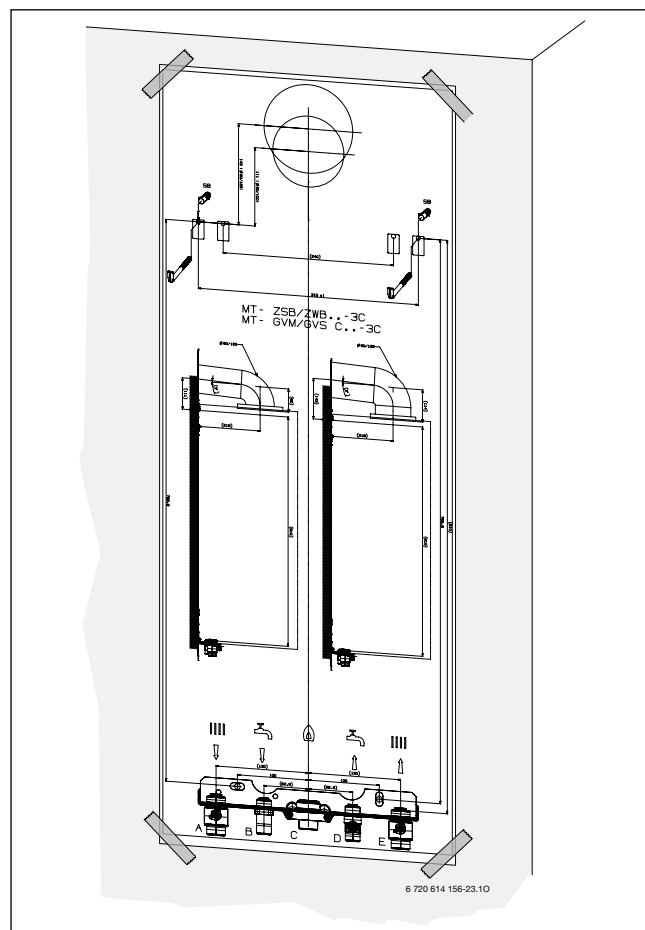


Рис. 6. Монтажный шаблон

- ▶ Снять монтажный шаблон.
- ▶ Ввинтить, используя дюбели, подвесные крюки из комплекта поставки.
- ▶ Закрепить монтажную плату крепежом из комплекта поставки.

Подключение сторон газа и воды

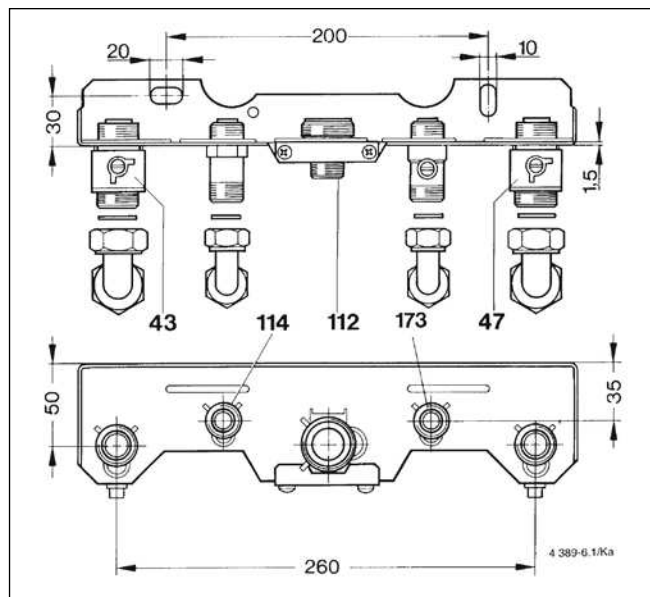


Рис. 7

- 43 Подача отопления
- 47 Возврат отопления
- 112 Патрубок подключения газа R 3/4 (установленный)
- 114 ZWB: подключение R 1/2 горячей воды
ZSB: подача бака
- 173 ZWB: запорный вентиль холодной воды
ZSB: возврат бака



Особое внимание обратите на то, чтобы трубопроводы не крепились на скобы вблизи установки и таким образом излишне нагружая резьбовые соединения.

- ▶ Определить внутренний диаметр трубы газоподачи согласно Техническим правилам о газопроводах (природный газ) и Техническим правилам о работе со сжиженным газом Союза предприятий газо- и водоснабжения Германии.
- ▶ Все трубопроводы должны быть рассчитаны на давление в 3 бара для отопительной системы и 10 бар для контура горячей воды.
- ▶ Для заполнения и опорожнения системы в ее самом низком месте следует установить кран заполнения/ опорожнения (нет в комплекте поставки).
- ▶ В самом высоком месте установить вентиль обезвоздушивания.

5. 4. Монтаж установки



Внимание! Отложения в системе трубопроводов могут вызвать повреждение установки.

- ▶ Для удаления отложений следует промыть систему трубопроводов.

- ▶ Снять крепления с труб.

Снятие кожуха



Кожух (в целях электробезопасности) закреплен двумя винтами.

- ▶ Следить, чтобы эти винты были завинчены.

- ▶ Отвинтить оба фиксирующих винта в нижней части установки.
- ▶ Снять кожух, потянув его вперед и затем вверх.

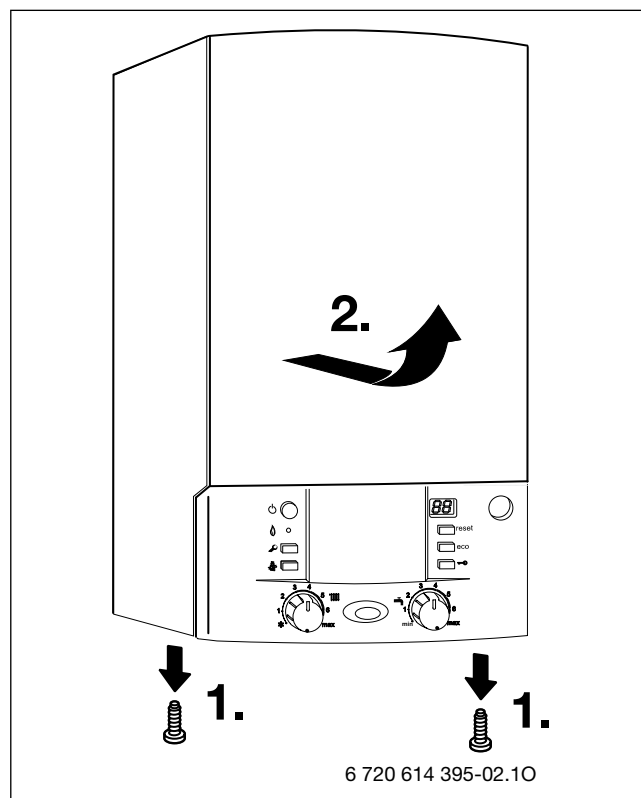


Рис. 8

Закрепление установки на стене

- ▶ Установить прокладки на монтажной плате в местах подсоединения.
- ▶ Подвесить установку на закрепленных в стене крюках (1).

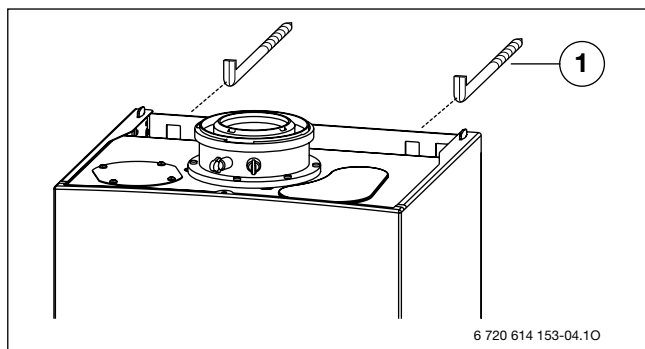


Рис. 9. Закрепление установки на стене

1 Крюк

- ▶ Затянуть муфто-образную гайку в местах подсоединения труб.

Монтаж выпускного шланга предохранительного клапана

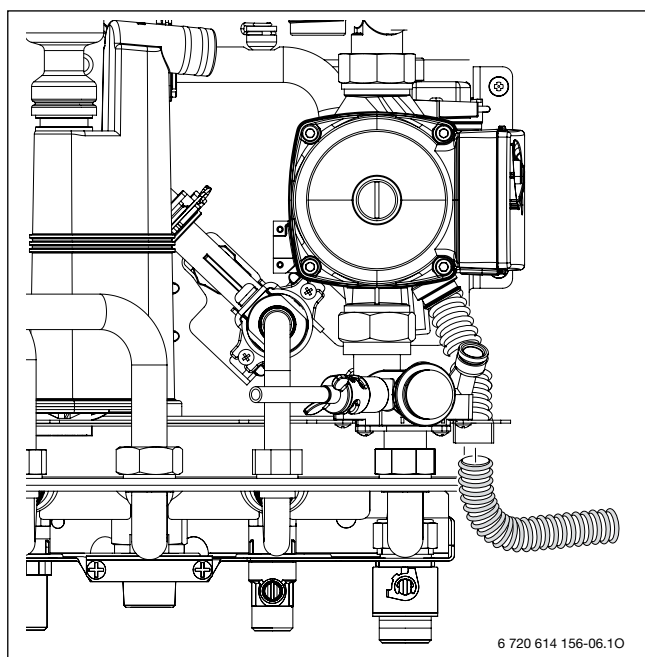


Рис. 10

Сифон-воронка (принадлежность № 432)

Для надежного отвода оттекающих из предохранительного клапана воды и конденсата служит принадлежность № 432.

- ▶ Труба, предназначенная для стока конденсата, должна быть только из коррозиоустойчивого материала (ATV-A 251). К этим материалам относятся: трубы из керамики, твердого поливинилхлорида, простого поливинилхлорида, PE-HD, PP и ABS/ASA, чугунные трубы с внутренним покрытием из эмали или другого материала, стальные трубы с внутренним покрытием из пластмассы, трубы из нержавеющей стали или борсиликатного стекла.
- ▶ Сточную трубу подсоединять к подключению DN 40.



Внимание!

- ▶ Сточная труба не должна быть закрыта или каким-либо образом изменена.
- ▶ Шланг располагать только по направлению книзу.

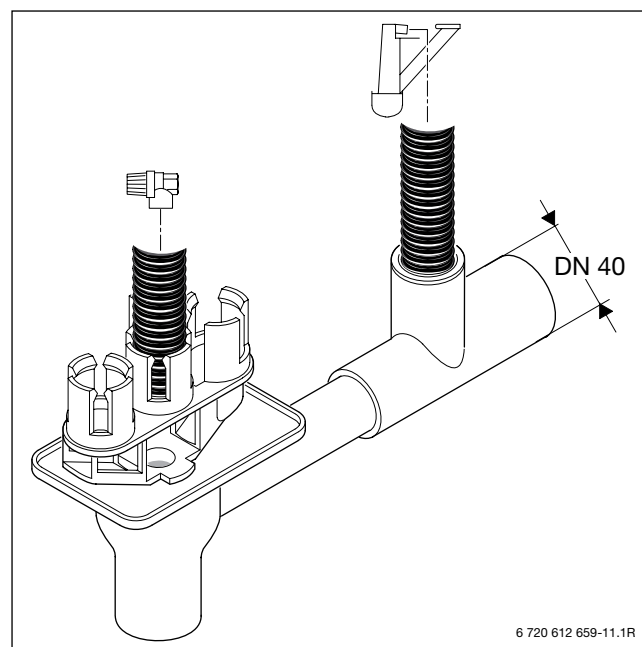


Рис. 11

Монтаж крышки

- ▶ Под крышку сервисной панели вставить резиновые трубочки ((1) и (2), комплект поставки). Резиновую трубочку (2) легко закрепить.
- ▶ На штифт (3) с правой стороны надеть резиновую трубочку (2).
- ▶ Открыть крышку (4) и правильно расположить резиновые трубочки под крышкой сервисной панели.
- ▶ Закрыть крышку.
Крышка фиксируется.

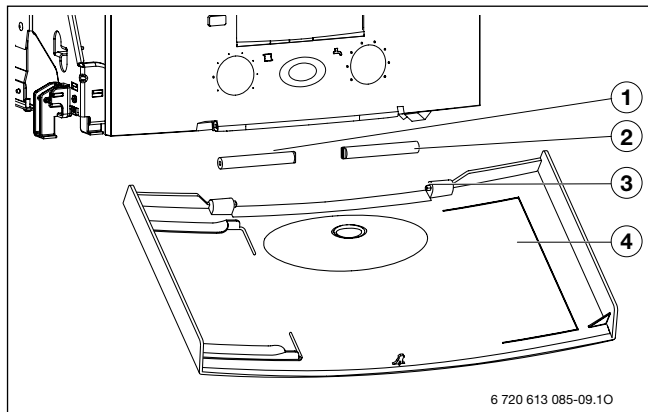


Рис. 12. Монтаж крышки

- 1, 2 Резиновые трубочки
- 3 Штифт у крышки
- 4 Крышка

- ▶ Для открытия крышки: нажать на крышку сверху посередине и отпустить. Крышка открывается.

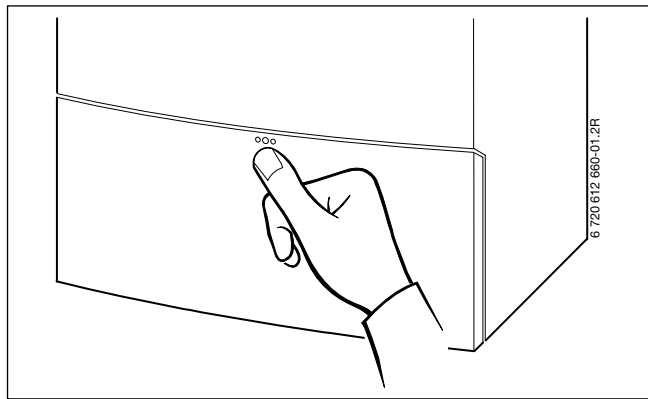


Рис. 13

Система отвода дымовых газов

- ▶ Принадлежность для отвода дымовых газов полностью задвинуть в хомут.



Дополнительную информацию о монтаже см. в соответствующей инструкции по монтажу принадлежностей.

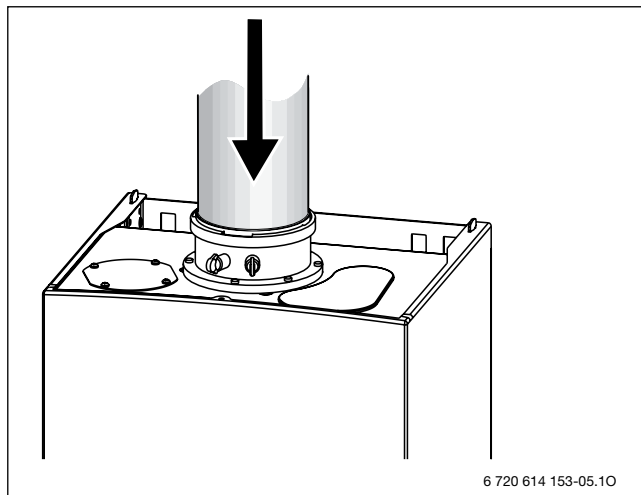


Рис. 14. Закрепление принадлежности для отвода дымовых газов

5. 5. Проверка подключений

Подключения воды

- ▶ Открыть краны обслуживания подачи и возврата отопления и заполнить систему отопления.
- ▶ Проверить герметичность и плотность резьбовых соединений (проверочное давление: макс. 2,5 бар на манометре).
- ▶ Открыть кран холодной воды вблизи установки и кран горячей воды в одном из мест забора воды до появления воды (проверочное давление: макс. 10 бар).
- ▶ Проверить герметичность всех мест распределения.

Газопровод

- ▶ Для избегания повреждения газовой арматуры избыточным давлением закрыть газовый кран (макс. давление 150 мбар).
- ▶ Проверить газопровод.
- ▶ Провести снижение давления.

5. 6. Особые случаи

Работа установки ZSB без бака горячей воды

- ▶ Закрыть принадлежностью № 1113 места подключения горячей и холодной воды на монтажной плате.

6. Подключение к электросети

6.1. Общие указания



Опасно: высокое напряжение!

- ▶ При работе с электродетальми отключить подключения от сети (предохранитель, автоматический переключатель).

Вся электропроводка узлов, предназначенных для регулировки, управления и безопасности проверена и находится в рабочем состоянии.

Соблюдать меры защиты, предусмотренные Правилами 0100 Ассоциации электротехники, электроники и информационных технологий (VDE) и Особыми условиями местных предприятий электроснабжения (TAB).

В помещениях, в которых установлена ванна или душ, установку можно подключать только через заземленный защитный выключатель.

К кабелю питания не должны быть подключены другие потребители.

В зоне безопасности 1-ой степени кабель пролагается вертикально вверх.

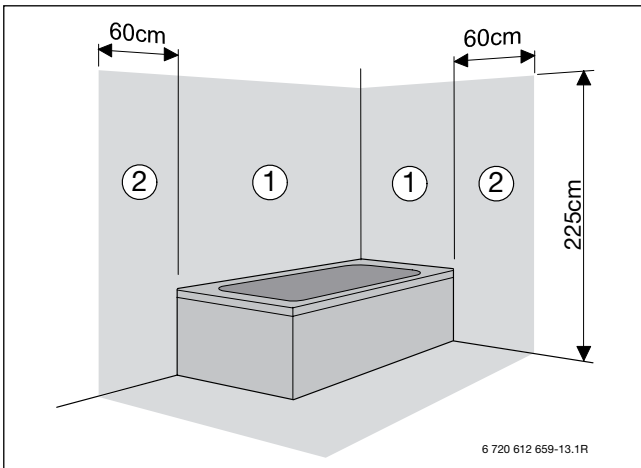


Рис. 15

Зона безопасности 1-ой степени, прямо над ванной

Зона безопасности 2-ой степени, в радиусе 60 см вокруг ванной/душа

Межфазная электросеть (IT)

- ▶ Для обеспечения достаточной силы тока ионизации установить сопротивление (№ заказа 8 900 431 516) между N-жилой и жилой подключения сопротивления.

– или –

- ▶ Использовать разделительный трансформатор (принадлежность № 969).

Предохранители

Установка оборудована тремя предохранителями. Они находятся на главной плате (→ рис. 5 на стр. 12).



Запасные предохранители расположены на задней крышке откидной крышки (→ рис. 17).

6.2. Подключение к электросети

- ▶ Сетевую вилку вставить в розетку с защитным контактом (вне зон безопасности 1-ой и 2-ой степени).

Если длины кабеля недостаточно, то удлинить кабель (→ раздел 6. 3.).

Использовать следующие типы кабелей:

- HO5VV-F 3 × 0,75 мм² или
- HO5VV-F 3 × 1,0 мм²

Если установка находится в зоне безопасности 1-ой или 2-ой степени, то следует удлинить кабель (→ раздел 6. 3.). Использовать следующие типы кабелей:

- NYM-I 3 × 1,5 мм²

- ▶ Подключение к сети проводить через разделительное устройство, с мин. расстоянием между контактами в 3 мм (например, предохранители, автоматический переключатель).

6.3. Подключение принадлежностей

6.3.1. Открытие *Heatronic*



Внимание! Обрезки кабеля могут повредить *Heatronic*.

- ▶ Изоляцию кабеля осуществлять только вне *Heatronic*.

Для подключения к электросети *Heatronic* отогнуть книзу и открыть на стороне подключения.

- ▶ Снять кожух (→ стр. 20).
- ▶ Вывинтить винт и отогнуть *Heatronic* вниз.

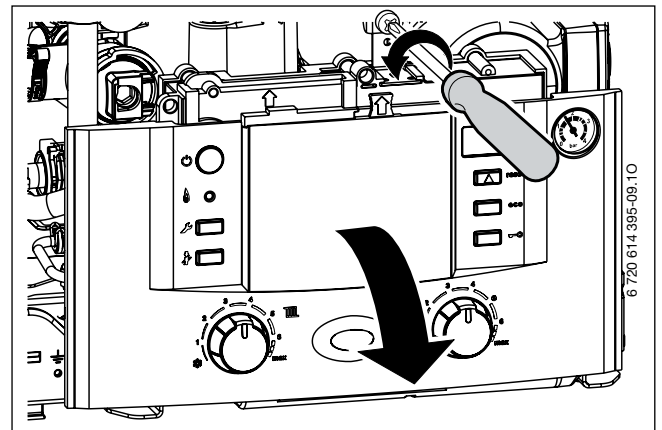


Рис. 16

- ▶ Вынуть винты, вытянуть кабель и удалить съемную крышку.

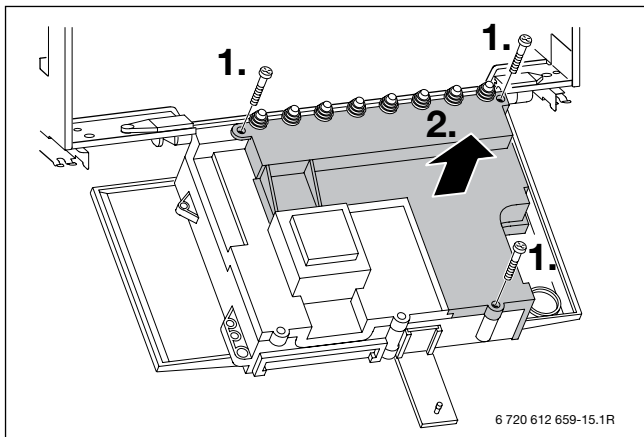


Рис. 17

- ▶ Для обеспечения брызгозащиты (IP) кабельный ввод всегда обрезается соответственно диаметру кабеля.

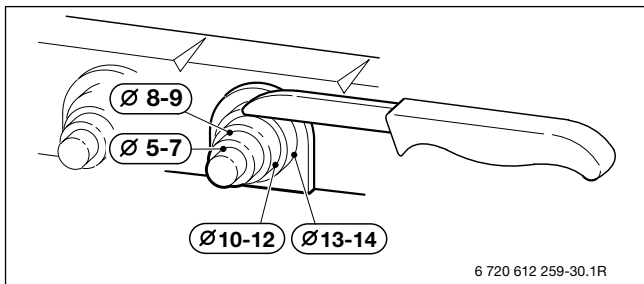


Рис. 18

- ▶ Провести кабель через кабельный ввод и подключить.
- ▶ Закрепить кабель у кабельного ввода.

6. 3. 2. Подключение регулятора температуры отопления или дистанционного управления

Установка может работать только с одним регулятором *Junkers*.

Регуляторы температуры отопления FW 100 и FW 200 можно также монтировать прямо в *Heatronic 3* спереди.

О монтаже и подключении к электросети см. соответствующую монтажную инструкцию.

Подключение регулятора контактного типа (TRZ..) на 230 В

Регулятор должен соответствовать напряжению сети (от отопительной установки) и не должен иметь отдельного заземления.

- ▶ Обрезать кабельный ввод соответственно диаметру кабеля.
- ▶ Провести кабель через кабельный ввод и подключить регулятор ST10 следующим образом:
 - L к L_S
 - S к L_R

- ▶ Закрепить кабель у кабельного ввода.

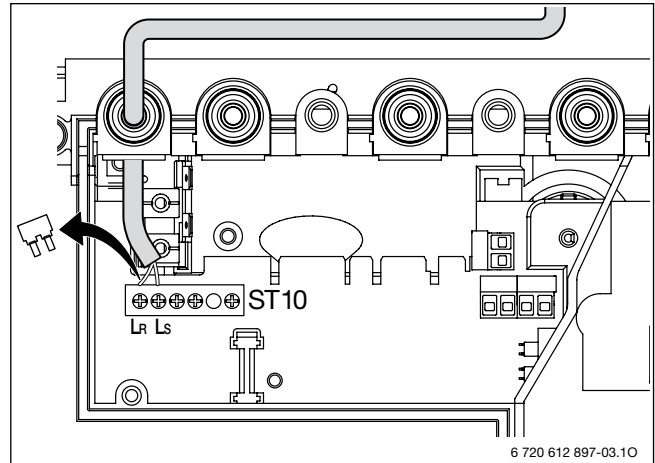


Рис. 19. Подключение (230 В пер. тока, удалить перемычку между LS и LR)

Подключение регулятора TR 200, управляемого температурой помещения

- ▶ Использовать кабели следующих сечений:

Длина кабеля	Поперечное сечение
≤ 20 м	0,75–1,5 мм ²
≤ 30 м	1,0–1,5 мм ²
> 30 м	1,5 мм ²

Табл. 9

- ▶ Обрезать кабельный ввод соответственно диаметру кабеля.
- ▶ Провести кабель через кабельный ввод и подключить к клеммам 1, 2 и 4 ST19.
- ▶ Закрепить кабель у кабельного ввода.

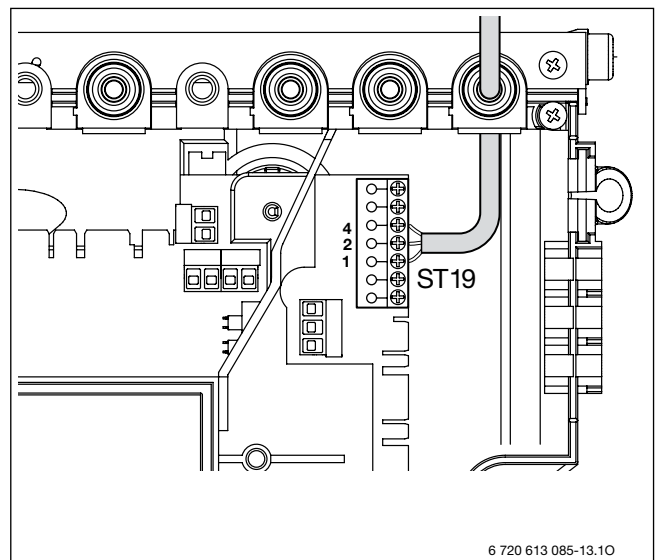


Рис. 20. Подключение регулятора на 24 В

6. 3. 3. Подключение бака горячей воды

Бак горячей воды косвенного подогрева с датчиком температуры бака (NTC)

Бак горячей воды косвенного подогрева с датчиком температуры бака *Junkers* подключить непосредственно (напрямую) к плате управления установки. Кабель со штекером входит в комплект поставки бака горячей воды.

- ▶ Выломать пластмассовый язычок.
- ▶ Установить кабель датчика температуры бака.
- ▶ Вставить штекер в плату управления (ST15).

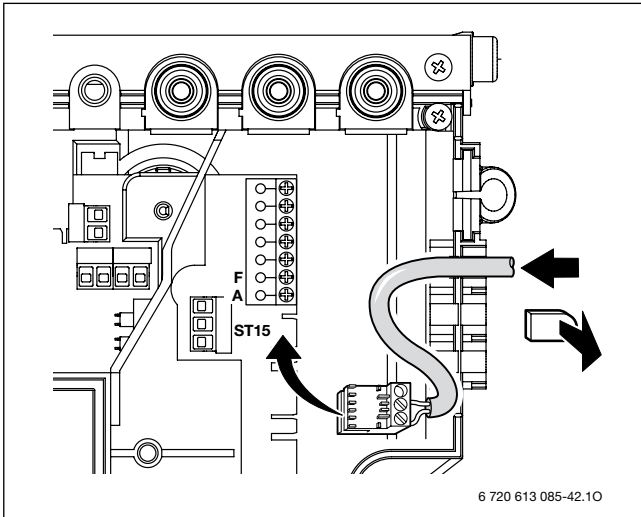


Рис. 21. Подключение датчика температуры бака (NTC)

Бак горячей воды косвенного подогрева с термостатом бака

- ▶ Обрезать кабельный ввод соответственно диаметру кабеля.
- ▶ Провести кабель через кабельный ввод и подключить термостат бака к ST8 следующим образом:
 - L к 1
 - S к 3
- ▶ Закрепить кабель у кабельного ввода.

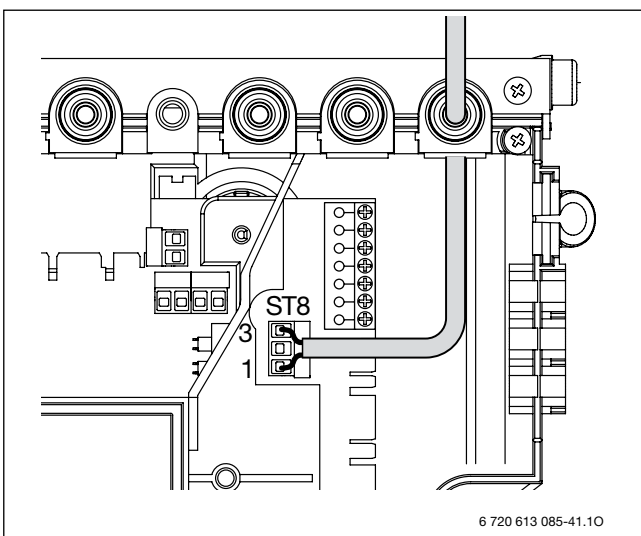


Рис. 22. Подключение термостата бака

6. 3. 4. Подключение ограничителя температуры подачи отопления пола ТВ 1

Для отопительных систем только с отоплением пола и прямым гидравлическим подключением к установке.

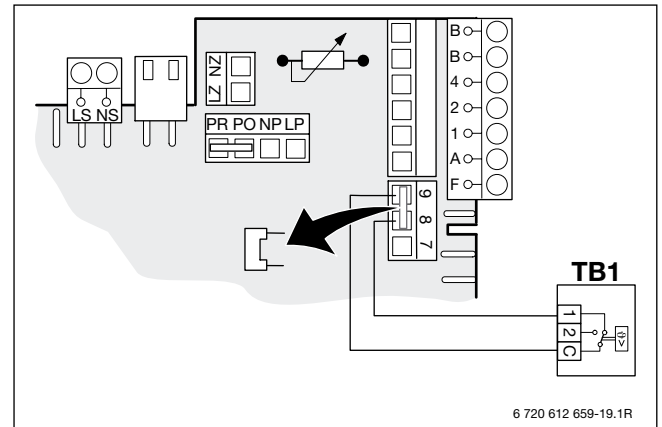


Рис. 23

При срабатывании ограничителя температуры происходит прекращение как отопления, так и приготовления горячей воды.

6. 3. 5. Подключение циркуляционного насоса

- Для обеспечения брызгозащиты (IP) кабель всегда должен проводиться через фиксатор, диаметр которого соответствует диаметру кабеля.
- Подходят следующие типы кабелей:
 - NYM-I 3 × 1,5 мм²
 - HO5VV-F 3 × 0,75 мм² (только не вблизи от ванной или душа, зоны защиты 1-ой и 2-ой ступени согласно 701 части VDE 0100)
 - HO5VV-F 3 × 1,0 мм² (только не вблизи от ванной или душа, зоны защиты 1-ой и 2-ой ступени согласно 701 части VDE 0100)
- ▶ Обрезать кабельный ввод соответственно диаметру кабеля.
- ▶ Провести кабель через кабельный ввод и подключить циркуляционный насос к ST25 следующим образом:
 - L к L_z
 - N к N_z
 - Заземление (зеленая или, соответственно, желто-зеленая жила)
- ▶ Закрепить кабель электропитания у кабельного ввода. Жила заземления должна быть свободна, когда остальные уже натянуты.

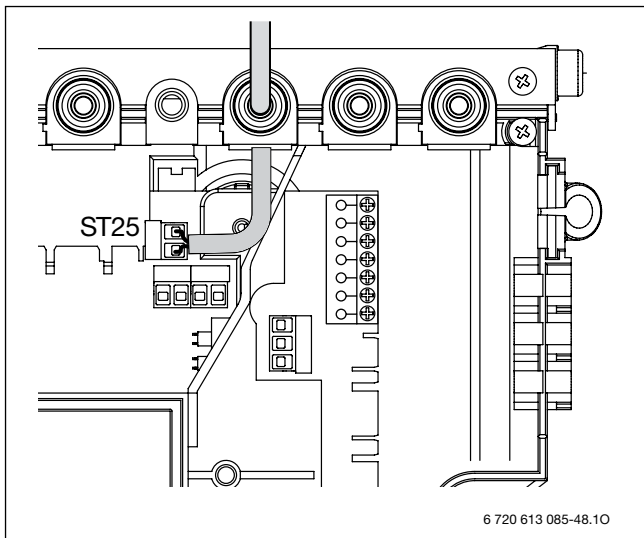


Рис. 24. Подключение циркуляционного насоса

6. 3. 6. Замена кабеля питания

- Для обеспечения брызгозащиты (IP) кабель всегда должен проводиться через фиксатор, диаметр которого соответствует диаметру кабеля.
- Подходят следующие типы кабелей:
 - NYM-I 3 × 1,5 мм²
 - HO5VV-F 3 × 0,75 мм² (только не вблизи от ванной или душа, зоны защиты 1-ой и 2-ой ступени согласно 701 части VDE 0100)
 - HO5VV-F 3 × 1,0 мм² (только не вблизи от ванной или душа, зоны защиты 1-ой и 2-ой ступени согласно 701 части VDE 0100)
- ▶ Обрезать кабельный ввод соответственно диаметру кабеля.
- ▶ Провести кабель через кабельный ввод и подключить следующим образом:
 - Штекерная колодка ST10, клемма L (красная или, соответственно, коричневая жила)
 - Штекерная колодка ST10, клемма N (зеленая жила)
 - Заземление (зеленая или, соответственно, желто-зеленая жила)
- ▶ Закрепить кабель электропитания у кабельного ввода. Жила заземления должна быть свободна, когда остальные уже натянуты.

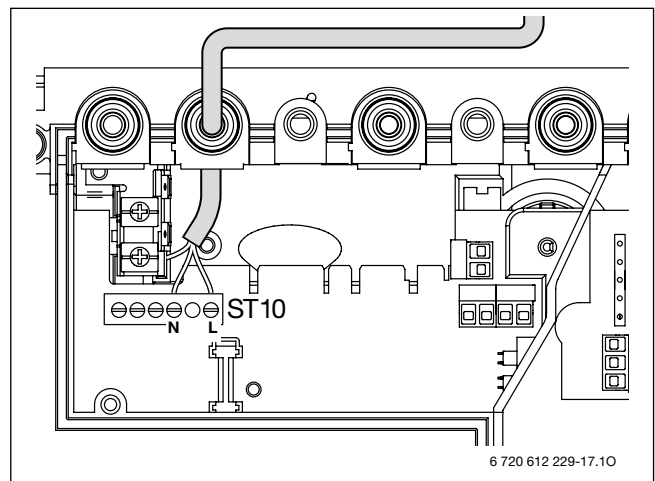
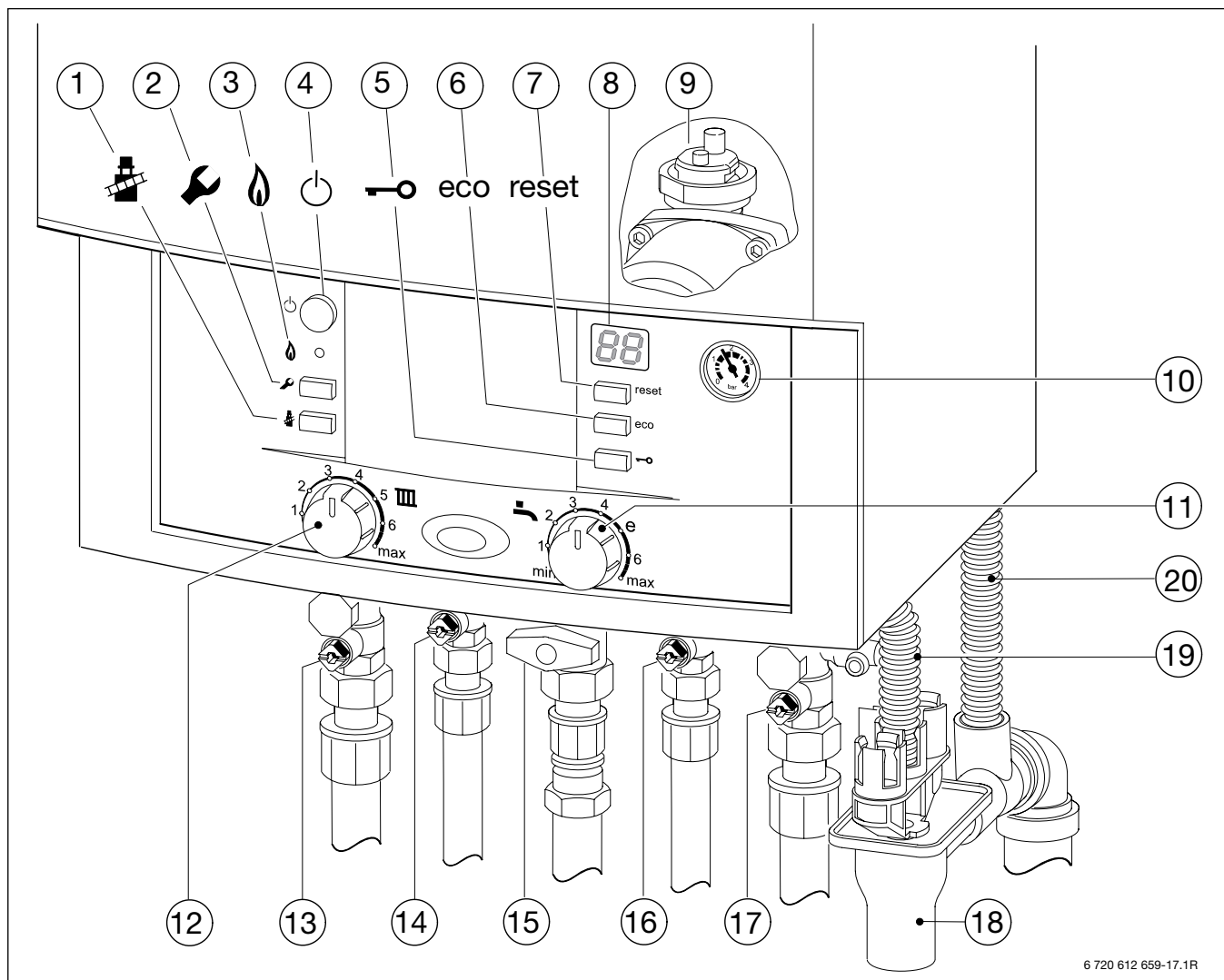


Рис. 25. Штекерная колодка подачи напряжения ST10

7. Пуск



6 720 612 659-17.1R

Рис. 26

- 1 Клавиша «трубочиста»
- 2 Сервисная клавиша
- 3 Световой индикатор работы горелки
- 4 Включатель
- 5 Блокировка клавиш
- 6 Клавиша ECO
- 7 Клавиша «reset»
- 8 Дисплей
- 9 Автоматический обезвоздушиватель
- 10 Манометр
- 11 Регулятор температуры горячей воды
- 12 Регулятор температуры подачи
- 13 Кран подачи отопления
- 14 Кран горячей воды
- 15 Газовый кран (закрыт)
- 16 Кран холодной воды
- 17 Кран возврата отпления
- 18 Сифон-воронка (нет в комплекте поставки)
- 19 Шланг оттока предохранительного клапана
- 20 Шланг конденсата

7. 1. Подготовка к пуску



Предупреждение! Пуск установки без воды приводит к повреждению установки!

▶ Не запускать установку без воды.

- ▶ Отрегулировать предварительное давление расширительного бака согласно статической высоте системы отопления (→ стр. 33).
- ▶ Открыть клапаны нагревательных приборов.
- ▶ Открыть краны подачи и возврата отопления (рис. 26, 13 и 17) и заполнить систему отопления до давления 1–2 бар и закрыть кран заполнения.
- ▶ Обезвоздушить нагревательные приборы.
- ▶ Заново заполнить систему отопления до давления 1–2 бар.
- ▶ У установок ZWB открыть краны горячей и холодной воды (рис. 26, 16 и 14) и держать один кран горячей воды открытым до появления из него воды.
- ▶ У установок с баком горячей воды открыть кран холодной воды и держать один кран горячей воды открытым до появления из него воды.
- ▶ Проверить соответствие вида газа, указанного на типовой пластинке, поставляемому виду газа.
Нет необходимости в регулировке номинальной тепловой нагрузки согласно части 8. 2. Технических правил о газопроводах (TRGI 1986).
- ▶ Открыть газовый кран (15).

7. 2. Включение/выключение установки

Включение

- ▶ Включить установку выключателем. Световой индикатор состояния светится зеленым светом, и дисплей показывает температуру подачи отопления.

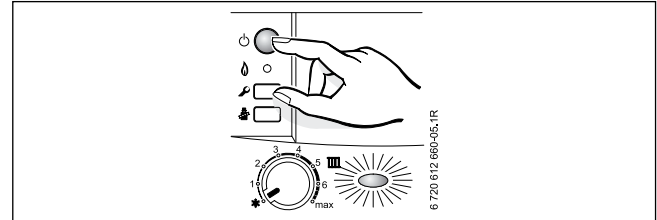
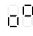



Рис. 27



При первом включении установки она однократно включает функцию продувки. В дополнение к этому через определенный интервал включается и выключается отопительный насос (этот процесс длится примерно 4 минуты). В это время дисплей показывает  попеременно с температурой подачи.

- ▶ Открыть автоматический обезвоздушиватель (9) и после продувки закрыть его (→ стр. 27).



Когда на дисплее показывается попеременно  с температурой подачи, то работает программа заполнения сифона (→ стр. 37).

Выключение

- ▶ Выключить установку выключателем. Световой индикатор состояния гаснет.
- ▶ Если необходимо отключить установку на более долгий срок: обеспечьте защиту от замерзания (→ раздел 7. 9.).

7. 3. Включение отопления

Максимальную температуру подачи можно установить в диапазоне от 35 до прим. 90 °С.



При отоплении пола соблюдать максимально допустимую температуру подачи отопления.

- ▶ Максимальную температуру подачи регулятором температуры подачи III согласовать с отопительной установкой:
 - отопление пола: например, позиция **3** (прим. 50 °С)
 - режим «Отопление низкой температурой»: позиция **6** (прим. 75 °С)
 - отопление с температурой подачи до 90°С: позиция **max**

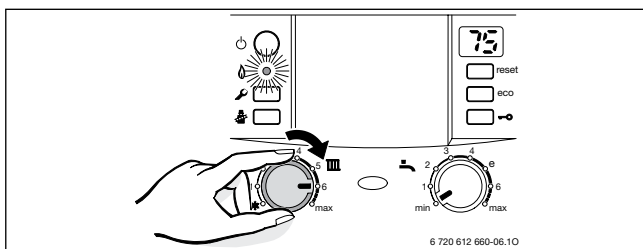


Рис. 28

Если горелка находится в рабочем режиме, то световой индикатор горит **зеленым** светом.

Позиция	Температура подачи
1	прим. 35 °С
2	прим. 43 °С
3	прим. 50 °С
4	прим. 60 °С
5	прим. 67 °С
6	прим. 75 °С
max	прим. 90 °С

Табл. 10

7. 4. Регулировка отопления



Соблюдать требования инструкции по обслуживанию используемого регулятора температуры отопления. В ней указано:

- ▶ как Вы можете провести регулировки рабочего режима и кривой отопления для регуляторов, управляемых наружной температурой;
- ▶ как устанавливать температуру помещения;
- ▶ как использовать отопление экономно.

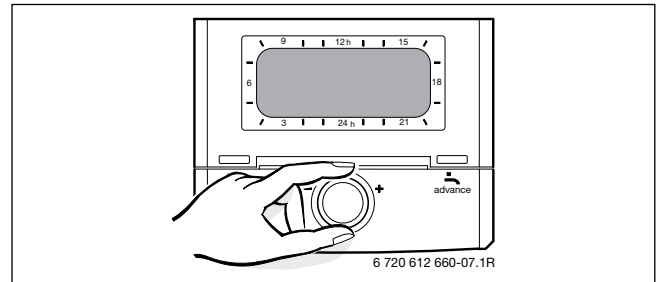



Рис. 29

7. 5. После запуска

- ▶ Проверить давление потока подключенного газа (→ стр. 41).
- ▶ Проверить, вытекает ли из шланга сифона конденсата вода конденсата. Если этого не происходит, то выключите и снова включите установку. Таким образом активизируется программа заполнения сифона (→ стр. 37). При необходимости повторить эти действия снова, пока не покажется конденсат.
- ▶ Заполнить протокол пуска (→ стр. 57).

7. 6. Установки с баком горячей воды: регулировка температуры горячей воды

- ▶ Регулятором температуры горячей воды  установить температуру горячей воды. На дисплее 30 секунд мигает установленная температура горячей воды.

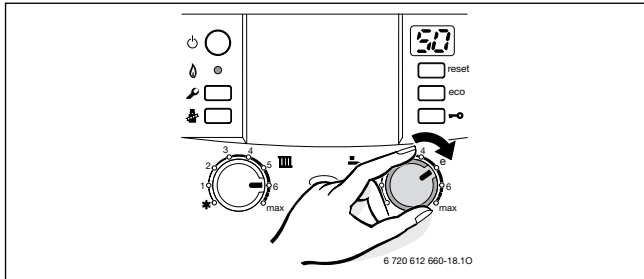


Рис. 30


Регулятор температуры горячей воды 	Температура горячей воды
min	прим. 15 °С (защита от замерзания)
e	прим. 50 °С
max	прим. 60 °С

Табл. 11

Кнопка «eco»

Нажав и удерживая нажатой кнопку «eco» до ее высвечивания возможен выбор **комфортного режима** или **экономичного режима**.


Комфортный режим, кнопка «eco» не высвечивается (заводская регулировка)

При комфортном режиме имеется приоритет бака горячей воды. В первую очередь нагревается до установленной температуры бак горячей воды. Затем установка переключается на отопительный режим.

Экономичный режим, кнопка «eco» высвечивается

В экономичном режиме установка через каждые 10 минут переключается с режима отопления на режим подогрева воды и наоборот.

7. 7. Установки ZWB – регулировка температуры горячей воды

- ▶ Регулятором температуры горячей воды  установить температуру горячей воды. На дисплее 30 секунд мигает установленная температура горячей воды.

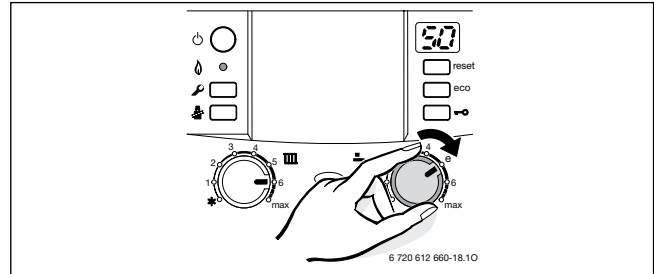


Рис. 31


Регулятор температуры горячей воды 	Температура горячей воды
min	прим. 40 °С
e	прим. 50 °С
max	прим. 60 °С

Табл. 12

Кнопка «eco»

Нажав и удерживая нажатой кнопку «eco» до ее высвечивания возможен выбор **комфортного режима** или **экономичного режима**.

Комфортный режим, кнопка «eco» не высвечивается (заводская регулировка)

Установка **постоянно** поддерживает установленную температуру. Поэтому время ожидания горячей воды коротко. Поэтому установка включается и тогда, когда расхода горячей воды нет.

Экономичный режим, кнопка «eco» высвечивается

- Нагрев до установленной температуры происходит только при расходе горячей воды.
- **запрос расхода.**
При кратковременном открытии и закрытии крана горячей воды происходит нагрев воды до установленной температуры.



Запрос расхода горячей воды позволяет максимально сэкономить газ и воду.