

Модель	PIANOFORTE 500
Теплоотдача секции (при $\Delta t=70^{\circ}\text{C}$ )	185 Вт
Рабочее давление	30 бар
Опрессовочное давление	45 бар
Давление на разрыв	> 100 бар
Масса секции	2,10 кг
Максимальная температура теплоносителя	110°C
Объем воды в секции	0,205 л
Межосевое расстояние	500 мм
Габаритная высота	591 мм
Ширина секции	80 мм
Глубина секции	100 мм

**Таблица поправочных коэффициентов для расчета мощности радиатора**

$\Delta T$	40	45	50	55	60	65	70	75	80	85
K	0,48	0,56	0,65	0,73	0,82	0,91	1	1,1	1,2	1,3

- Допускается любой вид транспортировки радиаторов при условии отсутствия механического воздействия, воздействия влаги и химических веществ во время транспортировки.
- До эксплуатации радиаторы должны храниться в закрытых помещениях, в упаковке производителя, в условиях, исключающих механические воздействия, воздействие влаги и химических веществ.
- Производитель не несет ответственности за повреждения радиатора, вызванные нарушением условий транспортировки и хранения.

**Перед установкой радиатора убедитесь в соответствии параметров системы отопления основным характеристикам радиатора в прилагаемой документации.**

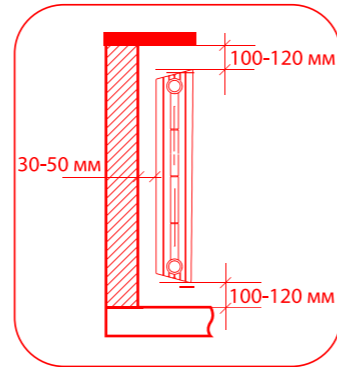


рис. 1

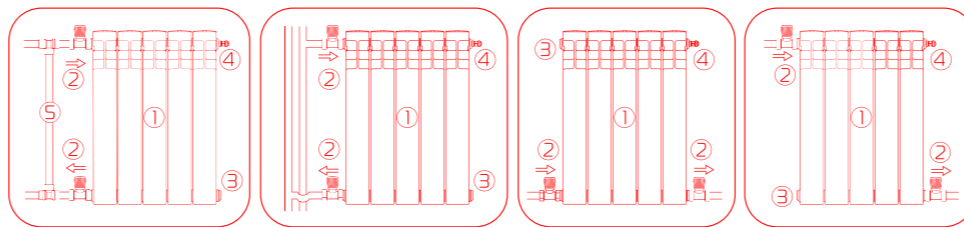
**Производитель не несет ответственности в случае невыполнения инструкции по монтажу.**

**1. Для эффективной работы радиатора необходимо соблюдать монтажные условия, указанные на рис. 1**

**2. Демонтаж старого радиатора**  
Перед демонтажем старого радиатора во избежание подтопления помещения убедитесь в отсутствии теплоносителя в системе отопления (отключить стояк).

**3. Возможные схемы подключения радиатора**

**При установке радиатора в однотрубной системе отопления перед радиатором необходимо установить байпас (перемычку).**



бокoвое (однотрубная система отопления)

бокoвое (двухтрубная система отопления)

нижнее

диагональное (рекомендуется для получения максимальной теплоотдачи)

1 – радиатор; 2 – запорно-регулирующий вентиль + переходная гайка; 3 – переходная гайка + заглушка; 4 – переходная гайка + воздухоотводчик; 5 – байпас.

**4. Монтаж радиатора к стене**

Для радиаторов до 12 секций используйте 2 кронштейна.

Для радиаторов 12 и более секций используйте 3 кронштейна.

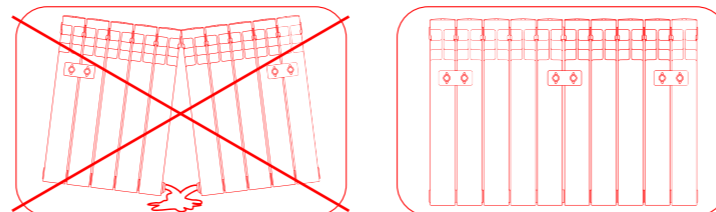


рис. 3

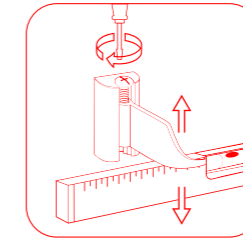


рис. 4

**Не снимайте полиэтиленовую защитную пленку с радиатора до окончания ремонтных работ.**

**Для того, чтобы идеально ровно смонтировать радиатор к стене, используйте оригинальные регулируемые кронштейны Royal Thermo (рис. 4).**

**5. Подключение радиатора к системе отопления, его эксплуатация и обслуживание**

Радиатор подключается к трубопроводам с помощью специальных гаек-переходников (либо 1/2 дюйма, либо 3/4 дюйма).

**Во избежание в радиаторе допустимо отклонение оси коллектора радиатора от подводящих труб не более 2° (рис. 5).**

Для возможности демонтажа радиатора на подающий и обратный трубопровод устанавливайте запорную или запорно-регулирующую арматуру.

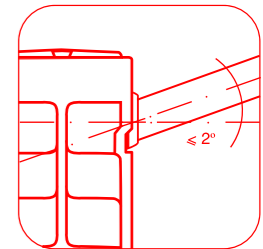


рис. 5

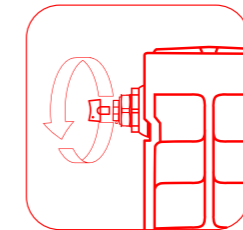


рис. 6

Для удаления воздуха из радиатора в верхний коллектор обязательна установка воздухоотводчика. Для удаления воздуха необходимо периодически (несколько раз в год) вручную стравливать его с помощью специального ключа (рис. 6)

**6. Гидравлические испытания**

После завершения монтажа согласно СНиП 3.05.01-85 необходимо провести гидравлические испытания радиатора, т.е. создать в радиаторе давление, в 1.5 раза превышающее рабочее (рис 7). По результатам испытаний составляется Акт ввода радиатора в эксплуатацию.

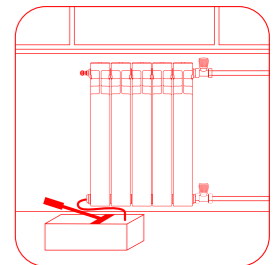


рис. 7



Эксплуатация системы отопления должна осуществляться в полном соответствии с нормами СНиП 2.04.05-91 и СНиП 3.05.01-85.

В процессе эксплуатации во избежание выхода радиатора из строя запрещается:

- отключать радиатор от системы отопления (перекрывать оба запорных вентиля на входе и выходе радиатора) за исключением случаев техобслуживания и демонтажа радиатора;
- резко открывать вентили отключенного от отопления прибора во избежание гидравлического удара;
- устанавливать радиатор в сеть горячего водоснабжения;
- использовать теплоноситель, не соответствующий требованиям, приведенным в настоящем Паспорте и в «Правилах технической эксплуатации электрических станций и сетей РФ» РД 34.20.501-95;
- спускать теплоноситель из сети отопления при перерывах в работе и остановке в летний период за исключением аварийных ситуаций и профилактических работ, но не более 15 дней в году;
- использовать трубы и радиаторы в качестве элементов электрических цепей, например, для заземления;
- самостоятельно осуществлять перекомпоновку радиаторов с целью уменьшения или увеличения количества секций, а также замену отдельных секций радиаторов;
- допускать детей к вентилям и воздушным клапанам, установленным на радиаторе.

Утилизация радиаторов (переплавка, захоронение, перепродажа) производится в порядке, установленном Законами РФ от 22.08.2004 г. № 122-ФЗ «Об охране атмосферного воздуха», от 10.01.2003 г. № 15-ФЗ «Об отходах производства и потребления», а также другими российскими и региональными нормами, актами, правилами, распоряжениями, принятыми для реализации указанных Законов.

Изготовитель гарантирует, что изделие соответствует действующим требованиям безопасности.

- На биметаллические секционные радиаторы отопления PIANOFORTE распространяется гарантия завода-изготовителя – 25 лет с момента продажи радиатора при условии использования оригинальных комплектующих Royal Thermo, а также соблюдения требований по хранению, транспортировке, эксплуатации, обслуживанию и монтажу радиатора, при наличии у покупателя настоящего паспорта с заполненным гарантийным талоном и штампом торгующей организации.
- Гарантия распространяется на все дефекты, возникшие по вине завода-изготовителя.
- Под выполнением гарантийных обязательств понимается замена секции радиатора с производственными дефектами, выявленными в процессе эксплуатации радиатора.
- Гарантия не распространяется на дефекты, возникшие по вине потребителя или третьих лиц в результате нарушений правил транспортировки, хранения, монтажа и условий эксплуатации, указанных в данном Паспорте.

**В случае предъявления претензий по качеству прибора в течение гарантийного срока необходимо предоставить следующие документы:**

- заявление с указанием паспортных данных / реквизитов организации заявителя;
- технический паспорт с заполненным Гарантийным талоном;
- документы, подтверждающие покупку радиатора;
- копию разрешения эксплуатационной организации, отвечающей за систему, в которую был установлен радиатор, на изменение данной отопительной системы (в случае замены прибора);
- копию Акта о вводе радиатора в эксплуатацию.



Радиатор Royal Thermo Pianoforte модель \_\_\_\_\_ секций.

С условиями монтажа и эксплуатации ознакомлен \_\_\_\_\_ / \_\_\_\_\_  
(подпись) (расшифровка подписи)

Дата продажи « \_\_\_\_ » \_\_\_\_\_ 201 \_\_\_\_ г. Продавец \_\_\_\_\_ / \_\_\_\_\_  
М. П. (подпись) (расшифровка подписи)

Сведения об организации, осуществившей монтаж радиатора:

Полное наименование организации: \_\_\_\_\_

Адрес в соответствии с учредительными документами: \_\_\_\_\_

Фактический адрес: \_\_\_\_\_

Контактные телефоны: \_\_\_\_\_

Данные Свидетельства о допуске к работам:

Свидетельство № \_\_\_\_\_ от « \_\_\_\_ » \_\_\_\_\_ 201 \_\_\_\_ г.

Наименование саморегулируемой организации \_\_\_\_\_

М. П.

Дата монтажа « \_\_\_\_ » \_\_\_\_\_ 201 \_\_\_\_ г. Монтажник \_\_\_\_\_ / \_\_\_\_\_

**Гарантийный срок составляет 25 лет с момента продажи радиатора.**

**Гарантийный талон действителен только в оригинале! Рекламные акции и претензии к качеству товара принимаются по адресу:**

ООО «Роял Термо РУС», 601021, Владимирская область, г. Киржач, мкр. Красный Октябрь, ул. Первомайская, д.1  
Тел. / факс: +7 (49237) 6-05-45

**Изготовитель:** ООО «Кампо ди Калоре»  
Виа Ка Лоска, 8, 36040, Орджано-Виченца, Италия  
Тел.: + 39 0444 874647 Факс: + 39 0444 775173

**Импортер:** ООО «Роял Термо РУС»  
601021, Владимирская область, г. Киржач, мкр. Красный Октябрь, ул. Первомайская, д.1  
Тел. / факс: +7 (49237) 6-05-45

Более подробную информацию о радиаторах Royal Thermo и оригинальных комплектующих можно найти на сайте:

[www.royal-thermo.ru](http://www.royal-thermo.ru)

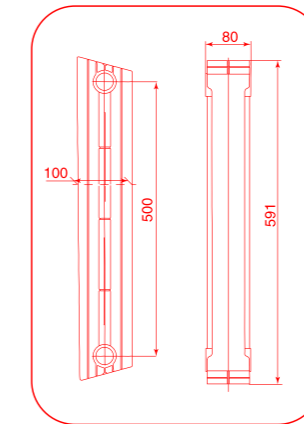
ТЕРМОМИР - продажа климатической техники | [www.thermomir.ru](http://www.thermomir.ru) | +7 (495) 646-11-99

Технический паспорт изделия

Биметаллические радиаторы

**Pianoforte**

Радиаторы Royal Thermo PIANOFORTE предназначены для применения в автономных и центральных системах отопления. Радиатор допускается эксплуатировать как в однотрубных, так и в двухтрубных системах отопления. В качестве теплоносителя могут использоваться вода и незамерзающие жидкости с pH от 8,5 до 9. Содержание кислорода не более 20 мкг/л, взвешенных веществ не более 5 мг/л, общей жесткостью не более 7 мг-экв/л и максимальной температурой 110°C в соответствии с требованиями, приведенными в «Правилах технической эксплуатации электрических станций и сетей РФ» РД 34.20.501 (Минтопэнерго РФ М.1996).



- Конструкция радиатора соответствует требованиям ГОСТ 31311-2005.
- Секция радиатора состоит из стального закладного элемента, залитого под высоким давлением алюминиевым сплавом европейской марки EN AB 46100 (аналог в России марка АК12М2 согласно требований ГОСТ 1583-93).
- Конструкция секции полностью исключает контакт теплоносителя с алюминиевым сплавом, что гарантирует бесперебойную эксплуатацию прибора в системе отопления.
- Для сборки секций в единый радиатор используются высокопрочные стальные ниппеля и специальные графитовые прокладки, которые обеспечивают надежную герметичность с разными типами теплоносителей при высоких температурах и давлениях.
- Радиаторы в сборе без заглушек окрашиваются в два этапа: сначала методом анафореза, а затем экологически чистыми порошковыми эмалями в электростатическом поле.

Радиаторы Royal Thermo PIANOFORTE изготавливаются в соответствии с требованиями ТУ 4935-002-14713117-2014. Производство радиаторов сертифицировано в соответствии с нормами международного стандарта ISO 9001, ISO 14001. На территории РФ радиаторы Royal Thermo PIANOFORTE имеют сертификаты соответствия ГОСТ 31311-2005.

1. Радиатор упакован в фирменную ударопрочную коробку.
2. Технический паспорт изделия с гарантийным талоном.

**Используйте оригинальные комплектующие Royal Thermo для гарантийной и долгосрочной эксплуатации радиатора.**