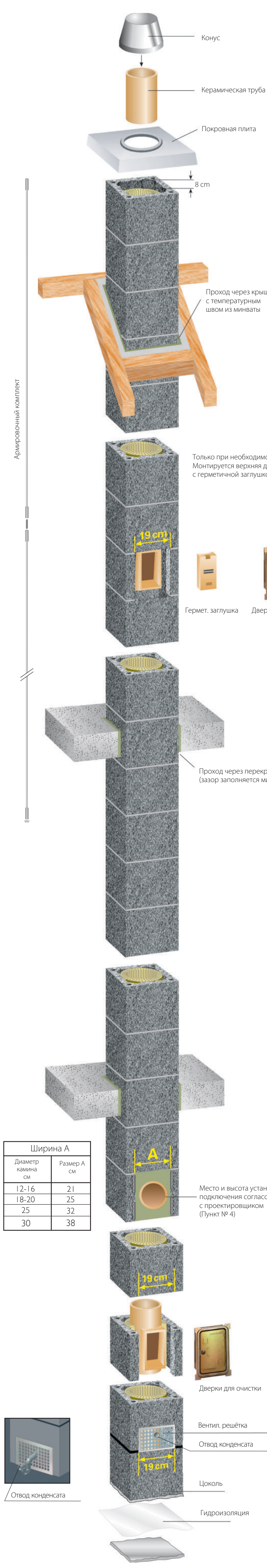


Дымоходные системы

РУКОВОДСТВО ПО МОНТАЖУ:

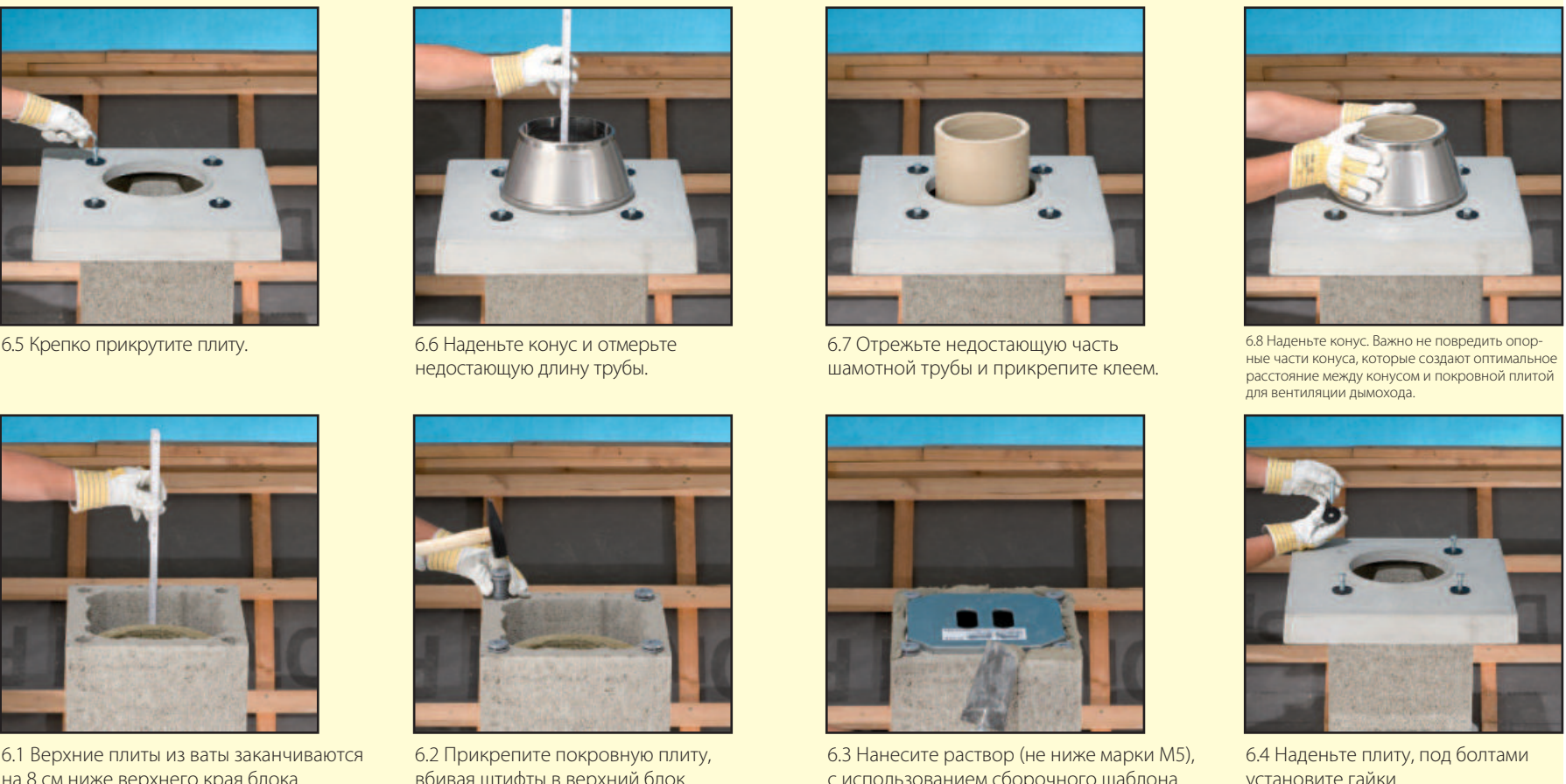
«Schiedel Rondo Plus»

Изолированный дымоход с вентиляцией

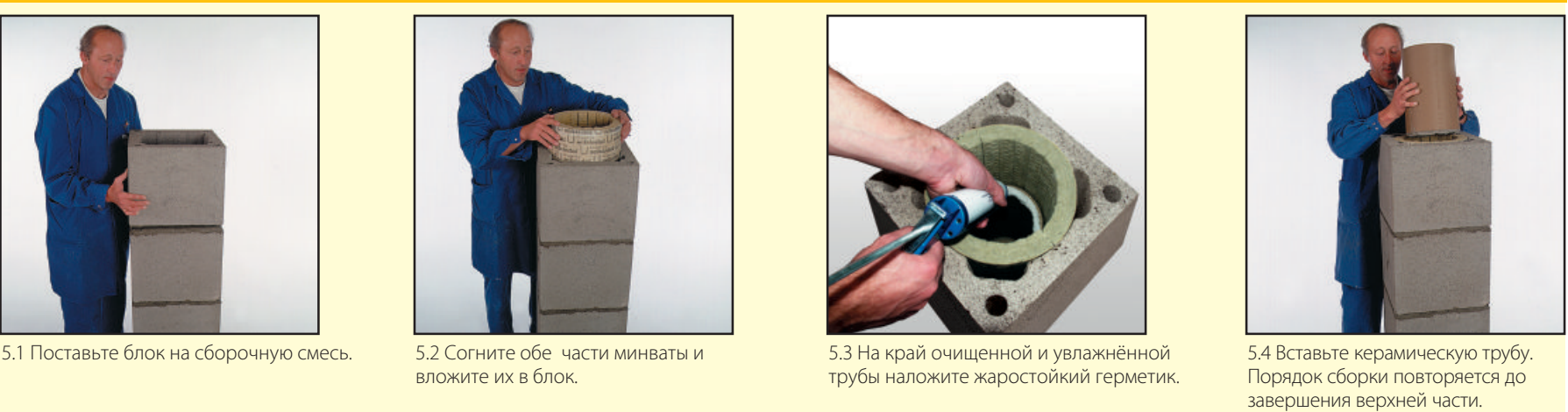


| Ширина А | |
|------------------|-------------|
| Диаметр камня см | Размер А см |
| 12-16 | 21 |
| 18-20 | 25 |
| 25 | 32 |
| 30 | 38 |

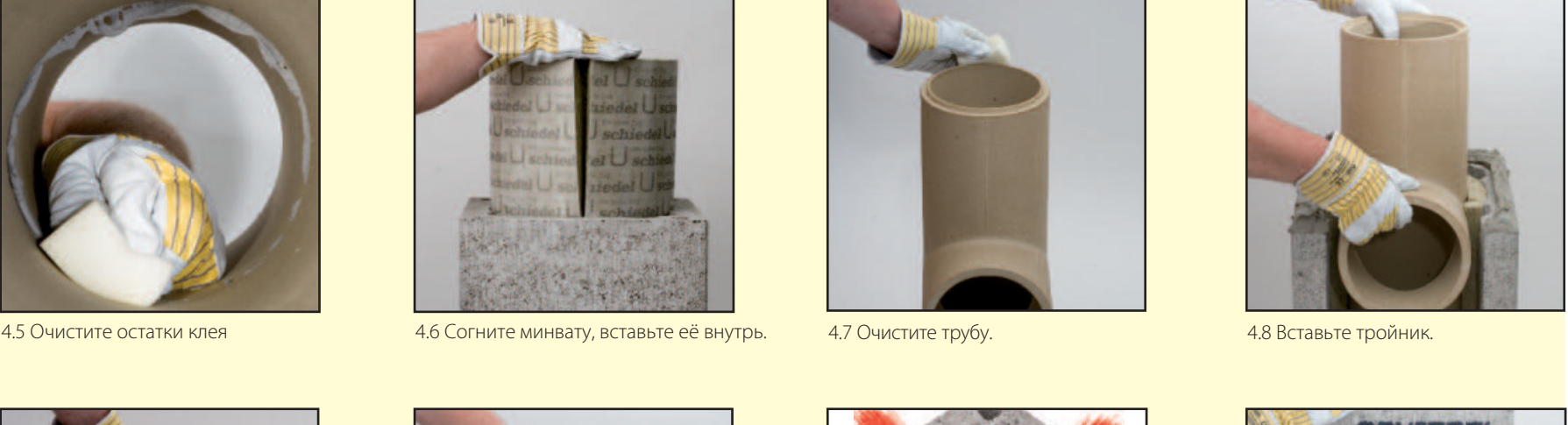
6. Завершение верхней части с использованием покровной плиты



5. Обычная сборка



4. Монтаж тройника подключения



3. Установка тройника ревизии



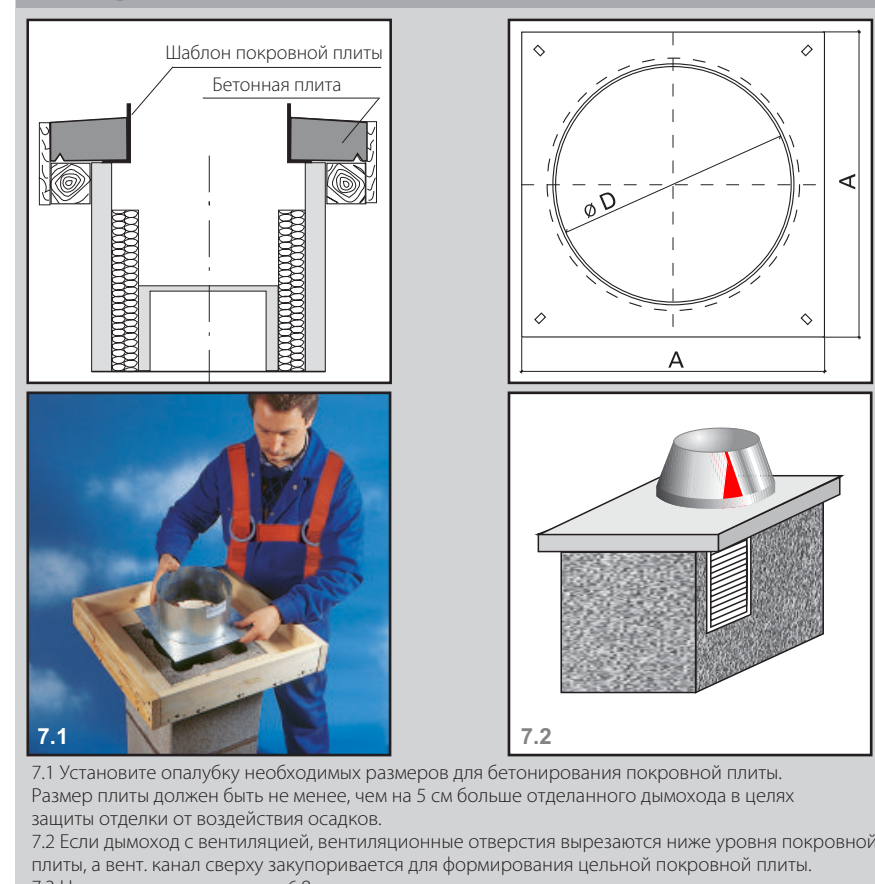
2. Подготовка основания дымохода



1. Подготовка цоколя



7. Способ отливания покровной плиты на стройплощадке



8. Утепление дымохода над крышей



9. Установка дымохода



10. Переход перекрытий



11. Подключение прибора на твёрдом топливе



12. Подключение прибора на твёрдом топливе с адптером



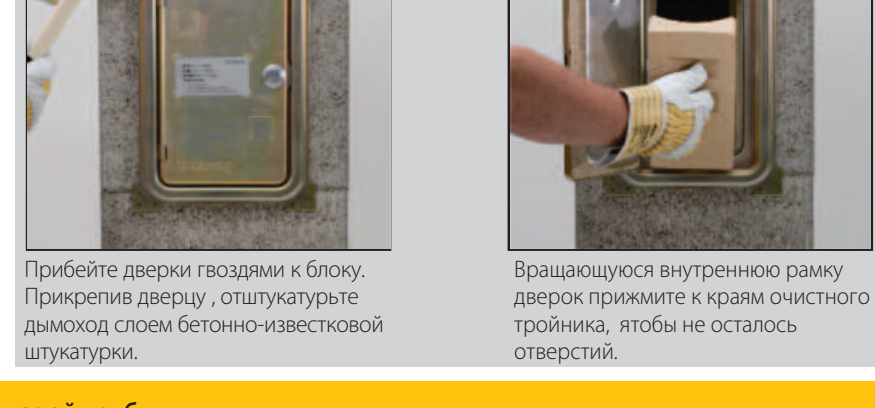
13. Подключение приборов на газовом и жидком топливе



14. Монтаж плиты из минеральной ваты



15. Монтаж ревизионной дверцы



Общая информация

• Монтаж изолированного дымохода «Schiedel» с вентиляцией «Rondo Plus» необходимо проводить согласно данной инструкции. Выполните монтаж со всей тщательностью. Этим вы добьётесь надёжной и безопасной эксплуатации системы.

• Необходимо придерживаться действующих местных строительных норм и правил, а также правил техники безопасности на рабочем месте.

• Перед монтажом должны быть известны место установки ревизионной дверцы для, а также высота тройника подключения к прибору.

• При использовании блоков с вентиляционной шахтой в помещении с отопительным оборудованием необходимо предусмотреть вентиляционную трубу, при необходимости на чердаке нужно установить вентиляционную трубу для вентиляционного канала.

• Для обеспечения статической устойчивости (при необходимости) он может быть армирован, важно выполнить необходимые работы своевременно.

• Блоки дымохода кладутся на кладочную смесь «Schiedel» или любой другой цементный раствор, класс стойкости к сжатию которого не ниже М5. Важно строго придерживаться указаний, требований по безопасности и использованию, представленных производителем данных смесей.

• Прокладывайте от попадания раствора теплоизоляции и боковые каналы проветривания.

• Керамические трубы соединяются при помощи специального жаростойкого герметика. Штыри труб должны быть чистыми и без пыли.

Важно строго придерживаться указаний, требований по безопасности и использованию, представленных производителем данных смесей.

• В случае превращения монтажных работ дымоход необходимо накрыть, чтобы в него не попадала вода или строительный мусор.

Внимание: данная инструкция по сборке подходит для всех типов дымоходов RONDO PLUS

Подобное описание

Монтаж установки тройника подключения (выбранная высота оси, напр. 1,49 м)
Если предусмотрена высота центра тройника подключения 1,49 м, необходимо вырезать стену блока (см.

Маркировка дымовой трубы

Требования маркировки
Изготовитель изделия из дымовой трубы обязан маркировать изделие следующим образом:

| Т1000 N1 D 3 Ø 150 | T1400 N1 D 3 Ø 150 | T1600 N1 D 3 Ø 150 | T2000 N1 D 3 Ø 150 |
|--------------------|--------------------|--------------------|--------------------|
| 1000 | 1400 | 1600 | 2000 |
| N1 | N1 | N1 | N1 |
| D 3 | D 3 | D 3 | D 3 |
| Ø 150 | Ø 150 | Ø 150 | Ø 150 |

• T1000 - максимальная температура выходящих газов: 500°C
• N1 - max давление: 2,0 kPa при 40 Па
• D 3 - max давление: 3,0 kPa при 20 Па
• Ø 150 - max давление: 3,0 kPa при 20 Па
• Ø 150 - max давление: 3,0 kPa при 20 Па

Этикетка изделия

Из представленных стандартных этикеток выберите ту этикетку изделия, которая подходит для Вашего дымохода.

Наклейка сборки дымовой трубы

| Маркировка выходящих газов | | LST EN 18160-1:2006-01 | |
|----------------------------|------|------------------------|-----|
| 1 | 1100 | 1 | N1 |
| 1 | 1200 | 1 | N2 |
| 1 | 1300 | 1 | N3 |
| 1 | 1400 | 1 | N4 |
| 1 | 1500 | 1 | N5 |
| 1 | 1600 | 1 | N6 |
| 1 | 1700 | 1 | N7 |
| 1 | 1800 | 1 | N8 |
| 1 | 1900 | 1 | N9 |
| 1 | 2000 | 1 | N10 |
| 1 | 2100 | 1 | N11 |
| 1 | 2200 | 1 | N12 |
| 1 | 2300 | 1 | N13 |
| 1 | 2400 | 1 | N14 |
| 1 | 2500 | 1 | N15 |
| 1 | 2600 | 1 | N16 |
| 1 | 2700 | 1 | N17 |
| 1 | 2800 | 1 | N18 |
| 1 | 2900 | 1 | N19 |
| 1 | 3000 | 1 | N20 |
| 1 | 3100 | 1 | N21 |
| 1 | 3200 | 1 | N22 |
| 1 | 3300 | 1 | N23 |
| 1 | 3400 | 1 | N24 |
| 1 | 3500 | 1 | N25 |
| 1 | 3600 | 1 | N26 |
| 1 | 3700 | 1 | N27 |
| 1 | 3800 | 1 | N28 |
| 1 | 3900 | 1 | N29 |
| 1 | 4000 | 1 | N30 |

После нанесения этикетки сооруже́ние дымовой трубы должно соответствовать следующим требованиям:

| Требования | Требования |
|-------------------------------------|-------------------------------------|
| 1 - газ или жидкое топливо | 2 - газ или жидкое топливо |
| 3 - газ, жидкое или твёрдое топливо | 4 - газ, жидкое или твёрдое топливо |
| 5 - устойчивость к образованию сажи | 6 - устойчивость к образованию сажи |
| 7 - устойчивость к образованию сажи | 8 - устойчивость к образованию сажи |

— расстояние до строительных конструкций с легковоспламеняющимися веществами