



КОТЁЛ ОТОПИТЕЛЬНЫЙ ТВЕРДОТОПЛИВНЫЙ ТИПА

*КТНк (со стальным теплообменником и
автоматической подачей топлива)*



Паспорт и руководство по эксплуатации

г. Чернигов

Уважаемые покупатели!

Спасибо за Ваш выбор!

Твердотопливные котлы производства ООО «Кронас-Північ» обеспечат Ваш дом теплом. Высокий коэффициент полезного действия котлов позволит достаточно экономно расходовать топливо.

Перед началом работы с твердотопливным котлом (далее по тексту «котел») внимательно ознакомьтесь с данным паспортом и руководством по эксплуатации и правилами техники безопасности при работе с отопительными устройствами. Соблюдение рекомендаций, указанных в данном паспорте, позволит осуществлять правильную эксплуатацию и обслуживание котла, что является гарантией для его длительной, надежной и безотказной работы.

При покупке котла требуйте проверки его комплектности. Проверяйте соответствие номера котла номеру, указанному в паспорте котла. После продажи котла претензии по некомплектности не принимаются.

Перед введением котла в эксплуатацию после его транспортировки при температуре ниже 0 °С, необходимо выдержать его при комнатной температуре на протяжении минимум 8 часов.

ВНИМАНИЕ! В связи с постоянной работой по совершенствованию изделия, повышающей его надежность и улучшающей качество, в конструкцию могут быть внесены изменения, не отраженные в данном руководстве по эксплуатации.

регистрационный № _____

При передаче котла другому владельцу вместе с котлом передаётся данный паспорт

Оглавление

1. Основные правила безопасности.....	4
2. Назначение котла	5
3. Технические характеристики котлов	5
4. Комплект поставки	7
5. Описание конструкции котлов	7
6. Топливо для котла.....	9
7. Монтаж котла	10
8. Эксплуатация и обслуживание котла.....	15
9. Возможные неисправности в работе котла	21
10. Автоматические предохранительные устройства.....	22
11. Транспортировка и хранение котлов.....	23
12. Гарантийные обязательства	23
13. Свидетельство о принятии котла.....	25

1. ОСНОВНЫЕ ПРАВИЛА БЕЗОПАСНОСТИ

Эксплуатация котлов требует соблюдения некоторых основных правил безопасности:

1.1 Запрещается эксплуатация котла без применения предохранительного клапана и (или) группы безопасности котла.

1.2 Запрещена эксплуатация котлов лицам, не достигшим 18 лет без присмотра взрослых.

1.3 Запрещается прикасаться к котлу влажными руками во избежание поражения электрическим током.

1.4 Запрещено проводить любые работы с котлом или чистку котла, прежде чем он будет отключён от электропотребления. Для этого необходимо перевести главный выключатель на блоке автоматики управления и на электрощите в положение «ВЫКЛ.»

1.5 Запрещено вносить изменения в работу приборов безопасности и контроля, не получив разрешение и рекомендации от производителя данного оборудования.

1.6 Запрещено тянуть, рвать, скручивать электропровода, выходящие из котла, даже если отключено электропотребление

1.7 Запрещено затыкать или уменьшать размер вентиляционных отверстий в помещении, где установлен котёл.

1.8 Запрещено подвергать котёл действиям атмосферных осадков. Котёл не спроектирован для наружного монтажа и не имеет автоматических систем антиобледенения.

1.9 Запрещено хранить горючие материалы и вещества в помещении, где установлен котёл.

ВНИМАНИЕ!

Установка, техническое обслуживание и эксплуатация котлов должны осуществляться в соответствии с действующими нормами и правилами, а именно:

- НПАОП 0.00-1.26-96 «Правила будови і безпечної експлуатації парових котлів з тиском пари не більше 0,07 МПа (0,7 кгс/см²), водогрійних котлів і водопідігрівачів з температурою нагріву води не вище 115 град.С».

- СНиП II-35-76 «Котельные установки»;

- ДБН В.2.5-67:2013 «Опалення, вентиляція та кондиціонування»;

- ДБН В.1.1-7-2002 «Пожежна безпека об'єктів будівництва»;

- НПАОП 40.1-1.21-98 «Правила безпечної експлуатації електроустановок споживачів».

НЕ ПОДПУСКАЙТЕ К КОТЛУ ДЕТЕЙ И ПОСТОРОННИЕ ЛИЦА

2. НАЗНАЧЕНИЕ КОТЛА

Котлы предназначены для отопления бытовых, производственных и других помещений, в которых оборудована система центрального отопления, для подготовки и подачи тепла на технологические нужды с использованием в качестве топлива дров, древесных отходов, опилочных и торфяных брикетов, кускового торфа и каменного угля.

Конструкция котлов позволяет максимально эффективно использовать тепло, выделяемое при сжигании различных видов низкокалорийного твёрдого топлива, при этом наибольшая теплопроизводительность котла достигается при сжигании антрацита.

Эксплуатация котлов типа КТНк (серия Кронас Комби) возможна как в автоматическом режиме так и в режиме ручной подачи твердого топлива. Топливо для работы котла транспортируется автоматически с помощью шнекового устройства подачи из топливного бункера, который расположен рядом с котлом.

3. ТЕХНИЧЕСКИЕ ХАРАКТЕРИСТИКИ КОТЛОВ

Основные технические характеристики котлов представлены в таблице 3.1

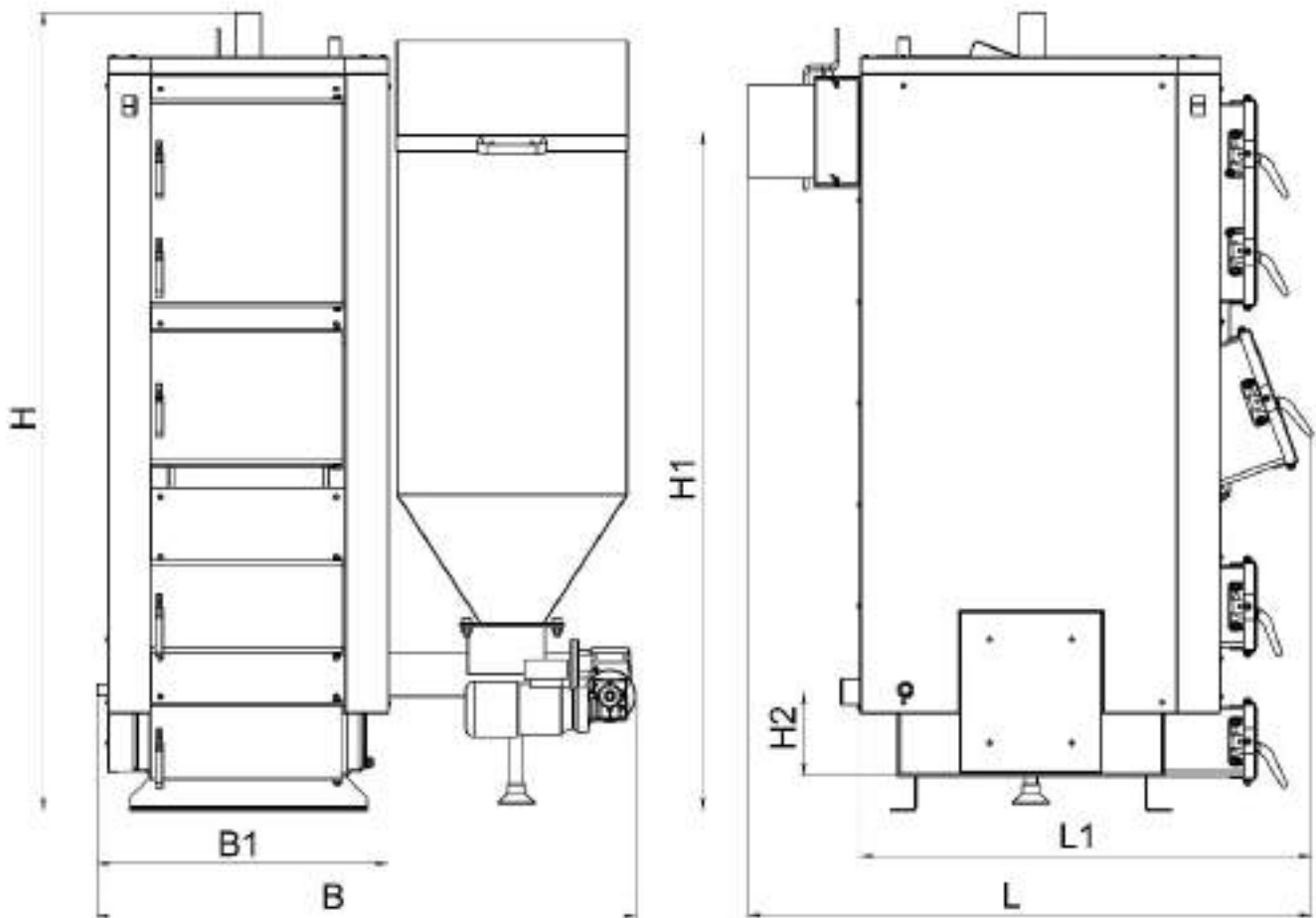


Рисунок 3.1 – Обозначение габарита котлов типа КТНк

Таблица 3.1 – Основные технические характеристики котлов

Параметр	Ед. изм.	Норма для котла КТНк									
		17	22	27	35	42	50	62	75	98	125
Номинальная мощность котла	кВт	17	22	27	35	42	50	62	75	98	125
Ориентировочная площадь отопления	м ²	170	220	270	350	420	500	620	750	980	1250
Топливо	-	пеллета, пеллета подсолнечника, фракционный уголь									
КПД (номин.), не меньше	%	91									
Ёмкость бункера	дм ³	240	240	345	345	450	450	450	600	600	600
Площадь теплообмена	м ²	2,8	3,2	3,7	4,0	4,5	5,1	5,9	6,7	9,0	9,8
Водная ёмкость котла	л	86	102	122	151	169	186	216	275	332	370
Вес котла без воды	кг	420	460	500	545	620	690	800	910	1210	1360
Необходимая тяга топочных газов	Па	23-35									
Температура топочных газов на выходе из котла	°С	100-180									
Рекомендуемая минимальная темп. воды	°С	58									
Максимальная температура воды	°С	90									
Номинальное (максим. рабочее) давление воды	МПа	0,15					0,20				
Испытательное давление воды, не больше	МПа	0,40									
Потребление электроэнергии, не больше	Вт	180	180	180	180	180	180	290	350	430	430
Диаметр патрубков прямой и обратной сетевой воды (Ду)	мм	50	50	50	50	50	50	50	65 (ФЛ)	65 (ФЛ)	80 (ФЛ)
Диаметр патрубка под предохранительный клапан (Ду)	мм	15	15	15	15	20	20	20	20	20	20
Соединительный внешний диаметр боров	мм	178	178	178	219	219	219	245	245	299	299
Рекомендуемые параметры дымохода											
площадь сечения	см ²	254	254	254	380	380	380	490	490	706	706
внутренний диаметр	мм	180	180	180	220	220	220	250	250	300	300
высота (минимальная)	м	5	5	5	5	6	6	6	7	7	7
Габаритные размеры котла											
В	мм	1300	1300	1400	1400	1210	1210	1280	1490	1620	1850
В1	мм	580	580	600	600	650	650	650	750	750	900
Н	мм	1490	1490	1540	1540	1745	1865	1865	1875	1875	1875
Н1	мм	1240	1240	1290	1270	1470	1590	1575	1575	1550	1550
Н2	мм	290	290	290	290	290	290	290	325	325	325
L	мм	1075	1145	1185	1315	1365	1365	1510	1480	1735	1735
L1	мм	775	845	890	970	1020	1020	1145	1125	1385	1385

4. КОМПЛЕКТ ПОСТАВКИ

Таблица 4.1 – Комплект поставки котлов типа КТНк

Наименование	Количество, шт
Котёл в сборе	1
Блок автоматики управления	1
Вентилятор	1
Паспорт котла	1
Руководство по эксплуатации	1
Комплект чистки котла	1
Предохранительный клапан	1

ВНИМАНИЕ !!! Блок автоматики управления, вентилятор и предохранительный клапан поставляются в упаковке производителя. Ответственность за гарантийное обслуживание вышеуказанных позиций несёт производитель, указанный в паспорте изделия.

ВНИМАНИЕ !!! Ответственность за гарантийное обслуживание автоматической горелки несёт изготовитель, указанный в паспорте изделия.

5. ОПИСАНИЕ КОНСТРУКЦИИ КОТЛОВ

Внешний вид и основные элементы котла приведены на рисунке 5.1.

Конструктивно котел представляет собой сборносварную конструкцию, состоящую из корпуса с камерой сгорания (поз. 1, рис. 5.1). Над топкой расположена конвекционная часть котла, что представляет собой высокоэффективный четырёхходовый теплообменник.

Корпус котла выполнено в форме параллелепипеда с двойными стенками, которые разделены водными перегородками (поз. 12, рис. 5.1). На наружной поверхности корпуса под декоративной обшивкой закреплена тепловая изоляция (поз. 5, рис. 5.1).

Котел функционирует, используя действие узла, который состоит из:

- шнекового (винтового) механизма подачи топлива, который приводится в движение мотор-редуктором (поз. 11, рис. 5.1);
- самоочищающейся чугунной топки-реторты, выполненной в форме бокала (поз. 15, рис. 5.1);
- вентилятора, нагнетающего воздух в топку-реторты (поз. 16, рис. 5.1);
- электронного контроллера температуры.

Топливо для процесса сжигания подается автоматически из расположенного у котла бункера для топлива (поз. 6, рис. 5.1) с помощью винтового (шнекового) механизма подачи. В чугунной реторте происходит процесс сжигания топлива с участием воздуха, поставляемого приточным вентилятором. Для равномерного

распределения продуктов сгорания по теплообменнику в котлах предусмотрены: или чугунная плита-дефлектор, которая расположена над ретортой, или воздушные форсунки, расположенные по бокам реторты.

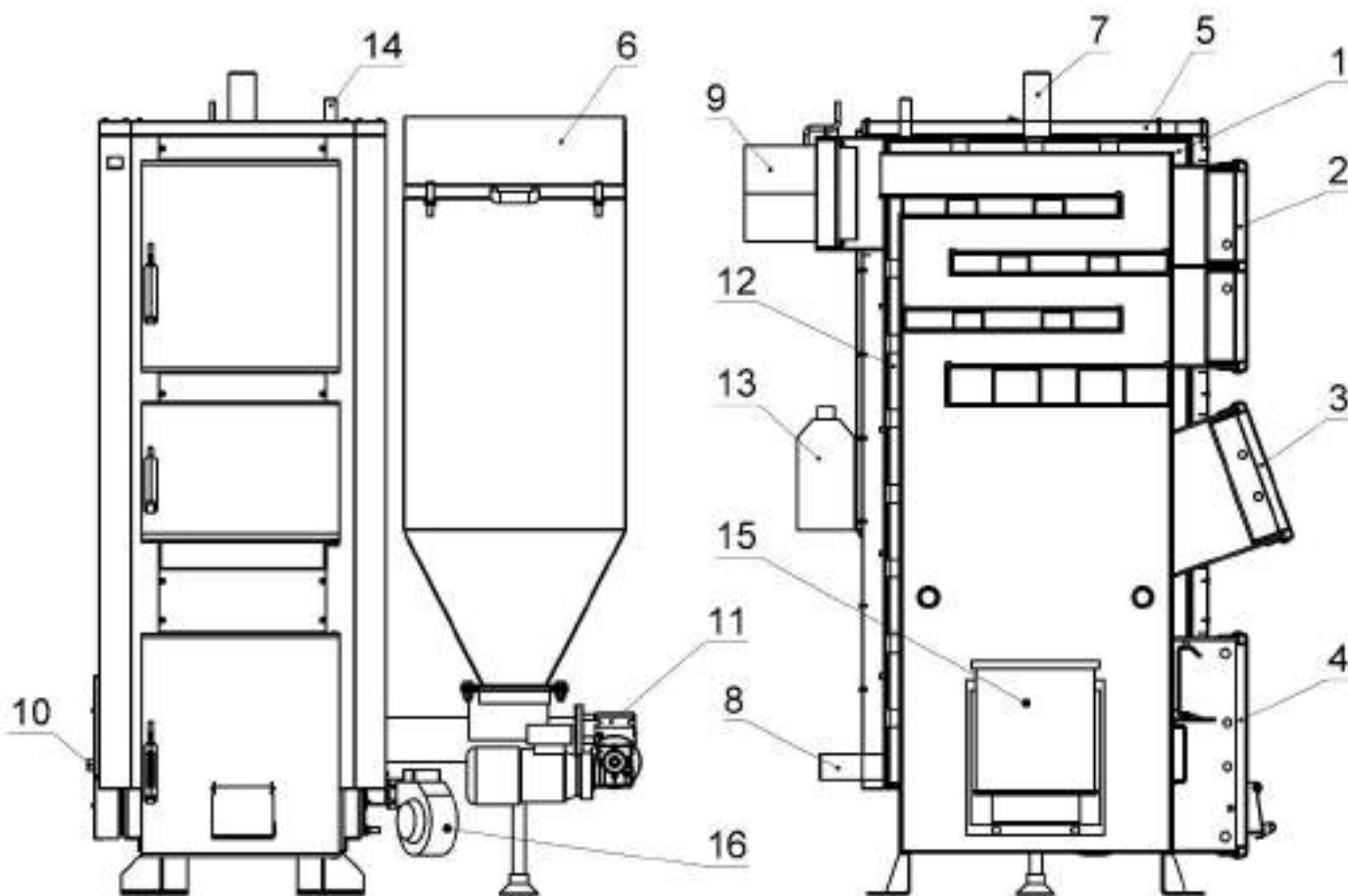


Рисунок 5.1 – Внешний вид и основные элементы котлов типа КТНк

- | | |
|-------------------------------------|--------------------------------------|
| 1 – Корпус котла | 9 – Боров |
| 2 – Двери конвекционной части котла | 10 – Штуцер слива воды |
| 3 – Двери топки | 11 – Мотор-редуктор шнекового уст-ва |
| 4 – Двери ревизионные | 12 – Водяная оболочка |
| 5 – Теплоизоляция корпуса | 13 – Бак аварийного охлаждения |
| 6 – Бункер для топлива | 14 – Штуцер под группу безопасности |
| 7 – Патрубок прямой сетевой воды | 15 – Реторта |
| 8 – Патрубок обратной сетевой воды | 16 – Вентилятор |

Зола, образующаяся в конечной фазе сгорания, перемещается на края реторты и сыпается в нижнюю часть корпуса котла.

Топка котла позволяет сжигать такое количество топлива, которое необходимо для поддержания температуры, заданной пользователем на контроллере. Контролер проводит постоянные измерения температуры воды в котле и на основе этих данных управляет работой автоматической подачи топлива и вентилятора. Предусмотрено подключение к контроллеру циркуляционного насоса системы отопления.

Обслуживание котла состоит в периодическом добавлении топлива в бункер (поз. 6, рис. 5.1) и устранении золы из зольной полки (без необходимости погашения котла). После разжигания котёл не требует постоянного пребывания в помещении, где он смонтирован, обслуживающего персонала. Эксплуатация котла может происходить

непрерывно во время всего отопительного сезона. Котел может также работать после отопительного сезона в системе с бойлером на горячее водоснабжение.

Четырехходовая конструкция конвективной части (теплообменника) котла обеспечивает полное использование тепла продуктов сгорания теплоносителем.

Дымовые газы выходят в дымоход через боров (поз. 9, рис. 5.1), расположенный в задней части котла. Боров оборудован дроссельным клапаном продуктов сгорания - шибером, который в случае слишком высокой тяги в дымоходе дает возможность ее снизить путем частичного перекрытия выходного отверстия боровой.

На передней стенке котла расположены:

- дверцы для периодического обслуживания (чистки) конвективной части котла (поз. 2, рис. 5.1);

- дверцы топki (поз. 3, рис. 5.1) для доступа к реторте (для разжигания котла и периодической чистки реторты)

- ревизионные дверцы (поз. 4, рис. 5.1).

В верхней части теплообменника размещены: патрубок прямой сетевой воды (поз. 7, рис. 5.1) и штуцер для установки предохранительного клапана (поз. 14, рис. 5.1). В нижней части, на задней стене - патрубок обратной воды (поз. 8, рис. 5.1). Сливной патрубок (поз. 10, рис. 5.1) расположен на боковой стенке котла.

Корпус котла обложен теплоизоляционным материалом (поз. 5, рис. 5.1).

6. ТОПЛИВО ДЛЯ КОТЛА

Беспроблемная эксплуатация котла зависит от применения соответствующего топлива.

Правильный выбор типа и сорта топлива гарантирует не только экономное использование топлива (эффективное сжигание), но и уменьшает время, потраченное на обслуживание котла.

Топливом для котлов серии Кронас Комби является каменный уголь с фракцией 5,5-25 мм (энергетический орешек, промытый, тип 31 торговым названием "эко-орешек") и пеллеты. Нельзя применять топливо с фракцией больше, чем указанная выше, это может затруднять работу механизма подачи топлива.

В качестве альтернативного топлива можно применять древесные пеллеты размером 5,5-25 мм.

Во время загрузки или добавления топлива в бункер надо предотвратить попадание больших кусков угля, кусков дерева, камней или посторонних предметов, которые могут заблокировать механизм подачи.

Основные характеристики пеллет:

Диаметр - 6.. 8 мм;

Длина - 5...25 мм;

Плотность - не менее 600 кг/м³;

Содержание мелкой фракции (менее 3 мм) - не более 0,8%;

Теплотворная способность - не менее 4000 ккал/кг;

Содержание золы - не более 5%;

Влажность - не более 10%;

Температура плавления золы - не менее 1150 °С.

ВНИМАНИЕ! Использование другого вида топлива, кроме основного, не гарантирует нормальную работу котла в соответствии с параметрами, указанными в таблице 3.1, а также может негативно повлиять на функционирование котла или послужить причиной преждевременного износа и выхода из строя его компонентов.

ВНИМАНИЕ! Использование другого вида топлива, кроме указанного, считается ненадлежащей эксплуатацией котла. Производитель снимает с себя любую ответственность за неисправности, возникшие в результате неправильной эксплуатации котла.

7. МОНТАЖ КОТЛА

Монтаж котла должен выполняться в соответствии с проектом котельной, выполненным и согласованным в установленном порядке, квалифицированным персоналом с удостоверением (лицо со специализацией, после окончания специального курса, которая имеет права на выполнение работ по консервации и ремонта). Обязанностью монтажника является детальное ознакомление с изделием, его функционированием и способом действия защитных систем. Перед началом подключения котла к отопительной системе, необходимо обязательно внимательно ознакомиться с настоящим руководством по эксплуатации.

После завершения монтажа котла необходимо заполнить и отправить по адресу производителя контрольный талон на установку (см. приложение к паспорту). Все записи в талоне должны быть разборчивыми и аккуратными. Записи карандашом не допускаются. При неправильном или не полном заполнении талонов котёл гарантийному ремонту и обслуживанию не подлежит.

ВНИМАНИЕ! Настройка и первый пуск котла с автоматической горелкой должны выполняться работниками специализированных сервисных центров.

7.1 Требования к котельной

Котельная, в которой устанавливается котёл центрального отопления, должна отвечать требованиям:

- НПАОП 0.00-1.26-96 " Правила будови і безпечної експлуатації парових котлів з тиском пари не більше 0,07 МПа (0,7 кгс/см²), водогрійних котлів і водопідігрівачів з температурою нагріву води не вище 115 град.С 115°С";

- СНиП II-4-79 "Естественное и искусственное освещение. Нормы

проектирования";

- СНиП II-35-76 "Котельные установки";
- СНиП 2.04.05-91 "Отопление, вентиляция и кондиционирование";
- СНиП 2.01.02-85 "Противопожарные нормы";
- СНиП 2.08.02-89 "Общественные здания и сооружения";
- СНиП 2.09.02-85 "Производственные здания".

Высота потолка в котельной должна иметь габаритный размер не менее размера «Н» котла (см. таблицу 3.1) (также с учётом места под установку группы безопасности и вентилятора).

Котельную надо расположить, если это возможно, в центральном месте по отношению к отапливаемым помещениям, а котёл разместить как можно ближе к дымоходу.

Входные двери в котельной должны быть выполнены из негорючих материалов и открываться наружу.

Котельная должна иметь приточную вентиляцию в форме канала с сечением не менее 50% сечения дымоходной трубы, но не менее 210x210 мм, с отверстием выпуска воздуха в задней части котельной (отсутствие приточной вентиляции или непроходимость вентиляции может вызвать такие явления, как задымление, невозможность достижения высокой температуры).

Котельная должна иметь вытяжную вентиляцию под потолком помещения с сечением не менее 25% сечения дымоходной трубы, но не менее 140x140 мм (целью вытяжной вентиляции является удаление из помещения вредных газов).

ВНИМАНИЕ! Запрещается применять механическую вытяжную вентиляцию. Котельная должна иметь источник дневного света и искусственного освещения.

Поскольку вентилятор котла впитывает воздух для горения из помещения, где установлен, то воздух в котельной не должен содержать пыль, агрессивные или горючие материалы (пары растворителей, красок, лаков и т.п.)

7.2 Требования по установке котла

Рекомендуется установить котел на бетонном возвышении высотой 20 мм, однако допускается установка котла непосредственно на огнестойком покрытии пола. Основа, на которой устанавливается котел, должна быть ровной, а прочность пола (перекрытия) должно быть достаточным, чтобы выдержать массу котла с учетом воды в нем. Котел должен быть установлен таким образом, чтобы было возможно свободно загружать топливо, а также легко и безопасно обслуживать топку, зольник, и проводить чистку котла. Расстояние котла от стен котельной должна быть не менее 1 м.

Все расстояния от корпуса котла и аксессуары к стенам помещения, где он установлен, должны обеспечивать легкую и бесперебойную работу котельного оборудования (настройку автоматики котла, возможность удобно загружать топливо, ремонт и т.д.). Следует отметить, что при проектировании и осуществлении монтажа котла и сопутствующего оборудования, необходимо обеспечить достаточное расстояние для удобного открывания всех дверей котла, очистки камеры сгорания и теплообменника.

7.3 Подключение котла к дымоходу

Необходимо обеспечить соблюдение нужной величины дымоходной тяги (см. таблицу 3.1). Рекомендуемые значения площади сечения дымохода и ориентировочные (минимально допустимые) значения его высоты приведены в таблице 3.1.

Чтобы избежать эффекта обратной тяги в дымоходной трубе, надо вывести ее выше как минимум на 1,5 м гребня крыши. Проходимость дымохода должна проверяться и подтверждаться квалифицированным трубочистом не менее одного раза в год. В нижней части дымохода необходимо предусмотреть очистительный люк с плотной крышкой.

Боров котла необходимо присоединить непосредственно к дымоходу с помощью дымового канала, выполненном в форме стальной трубы с сечением, не менее сечение борова. Термостойкость дымового канала должна быть не менее 400°C. Суммарная длина горизонтальных участков дымового канала не должна превышать 3 м. Уклон канала должен быть не менее 0,01 в сторону котла. На трубах дымового канала допускается предусматривать не более 3 поворотов с радиусом закругления не менее диаметра трубы.

Способ выполнения дымового канала и присоединения к нему котла должны соответствовать требованиям СНиП II-35-76 "Котельные установки".

Место соединения канала с бором котла необходимо тщательно уплотнить.

Боров котла оборудовано дроссельным клапаном продуктов сгорания – шибером, с помощью которого можно регулировать величину тяги в дымоходе.

В случае, если нет возможности обеспечить рекомендуемые параметры дымохода, и есть проблемы с тягой в дымоходе, которые проявляются неправильной работой котла, рекомендуется применить вытяжной вентилятор топочных газов или дымоходную насадку со встроенным вентилятором, которая поддерживает и стабилизирует тягу.

ВНИМАНИЕ! Перед запуском котла необходимо прогреть дымоход

7.4 Монтаж контроллера и датчика температуры

Контроллер необходимо монтировать в месте, в котором он не будет нагреваться выше температуры +45°C. Не следует его размещать над элементами котла или котельной, которые достигают высокой температуры.

Датчик температуры в комплекте контроллера необходимо закрепить на неизолированной участке патрубка прямой сетевой воды (поз. 8, рис. 5.1), используя шпильковое крепление (бандаж). После предварительной затяжки бандаж (бандаж можно обернуть вокруг трубы дважды, или отрезать избыток ножницами для металла), вложить датчик температуры между бандажом и трубой. Осторожно зажать бандаж так, чтобы датчик температуры не перемещался под бандажом. Очень сильное затягивание может повредить измерительные элементы. Обмотать датчик термоизоляционным материалом.

Нельзя заливать датчик температуры маслом, водой или другими жидкостями. Чтобы улучшить контакт, можно использовать проводящие силиконовые пасты. Не укладывайте в датчик гвозди или другие металлические изделия.

7.5 Монтаж вентилятора

Вентилятор необходимо установить на фланец с помощью четырех винтов.

Проволоку вентилятора следует присоединить к вилке, после чего вилку вставить в соответствующее гнездо в контроллере.

7.6 Подключение циркуляционного насоса к контроллеру

Подключение циркуляционного насоса к контроллеру осуществлять в следующей последовательности:

- снять крышку с блока электроники насоса;
- до нулевого зажима, обозначенного символом «РЕ», подключить жилу зелено-желтого цвета - мера ноль;
- коричневую и голубую жилы (N1, L1 230V) подключаем к зажимной планки;
- проверить правильность соединений и прикрутить крышку.

7.7 Подключение котла к электропроводке

Помещение котельной должно быть оборудовано электропроводкой 230В / 50Гц согласно требованиям действующих норм. Электропроводка должна быть закончена входной розеткой с защитным контактом. Поврежденная проводка может привести к выходу из строя контроллера и быть источником угрозы для пользователей котельной. Запрещается применять удлинители.

Подключение контроллера и устройств, работающих вместе с ним под напряжением 230В, должно выполняться только лицом, имеющим необходимую квалификацию (профессиональным электриком) с соблюдением требований ДНАОП 0.00-1.21-98 «Правила безопасной эксплуатации электроустановок потребителей».

Необходимо, чтобы питающие устройства провода, находящиеся под напряжением, находились далеко от элементов котла, которые нагреваются при эксплуатации (дверцы, дымоходная труба).

7.8 Подключение котла к отопительному оборудованию

ВНИМАНИЕ! Котел предназначен для работы в отопительных системах с водяным контуром, работающих под давлением не более 0,2 МПа (2 кгс / см²) и температурой теплоносителя не более 90°С.

ВНИМАНИЕ! Запрещается эксплуатация котла без применения предохранительного клапана и (или) группы безопасности котла.

Смонтирована система отопления перед подключением к ней котла, должна быть тщательно промыта проточной водой для удаления из системы механических частиц, а также подвержена гидравлическому испытанию давлением не менее 2 бар (0,2 МПа) при отключенном расширительном баке в течение 6-10 часов.

ВНИМАНИЕ! Общая гарантия на котел не распространяется на функциональные неисправности, обусловленные механическими примесями в системе отопления. Фильтры перед котлом необходимо регулярно проверять и чистить.

Между промывкой системы, её гидравлическими испытаниями и заполнением рабочим теплоносителем должны проходить минимальные промежутки времени, поскольку незаполненная водой система подвергается интенсивной коррозии. По этой же причине опорожнять работающую систему отопления нужно только в случаях крайней необходимости, на минимально возможные промежутки времени.

Котлы могут работать в системах отопления как с гравитационной (естественной), так и с принудительной циркуляцией воды. Рекомендуемые схемы подключения смотрите на сайте kronas.ua.

7.9 Заполнение водой

Вода для заполнения котла и системы отопления по своим показателям должна соответствовать требованиям НПАОП 0.00-1.26-96 «Правила будови і безпечної експлуатації парових котлів з тиском пари не більше 0,07 МПа (0,7 кгс/см²), водогрійних котлів і водопідігрівачів з температурою нагріву води не вище 115 град.С 115°С».

Заполнение котла и всей системы отопления водой должно происходить через штуцер слива воды из котла (поз. 10, рис. 5.1). Заполнение необходимо делать медленно, чтобы обеспечить устранение воздуха из системы.

Требования к качеству воды

Качество воды имеет большое влияние на сроки и эффективность работы отопительного оборудования. Вода с параметрами, которые не соответствуют установленным нормам, вызывает поверхностную коррозию отопительного оборудования и окаменелость внутренних поверхностей нагрева. Это может привести к повреждению или даже разрушению котла.

Гарантия не распространяется на повреждения, вызванные коррозией и отложением накипи. Ниже приведены требования к качеству котловой воды, которые возлагаются производителем на пользователя, соблюдение которых обязательно для любых гарантийных претензий. Вода для заполнения котла и системы отопления должна соответствовать правилам и нормам страны, в которой осуществляется установка котла.

Котловая вода должна иметь следующие параметры:

Уровень pH > 8,5

Общая жесткость < 20 °Ж

Содержание свободного кислорода < 0,05 мг/л

Содержание хлоридов < 60 мг/л

Технология очистки воды, используемой для наполнения отопительной системы, должна обеспечивать вышеуказанные требования по качеству воды. Использование любых добавок антифриза разрешается после предварительной консультации с производителем котла. Невыполнение требований по качеству котловой воды может привести к повреждению компонентов системы отопления и котла, за которые производитель не несет ответственности.

ВНИМАНИЕ! Запрещается доливать холодную воду в оборудование во время работы котла, так как это может привести к его повреждению.

8. ЭКСПЛУАТАЦИЯ И ОБСЛУЖИВАНИЕ КОТЛА

Первый запуск котла в эксплуатацию проводится работниками сервисных служб, а после окончания пусконаладочных работ ставится соответствующая отметка в контрольном талоне о введении в эксплуатацию.

Перед введением котла в эксплуатацию необходимо:

- ознакомиться с руководством по эксплуатации; управление работой котла осуществлять в строгом соответствии с данным руководством

- проветрить помещение в течение 15 минут
- проверить наличие тяги в дымоходе.

8.1 Розжиг котла

8.1.1 Перед разжиганием котла надо убедиться, что система отопления заполнена водой и что вода не замерзла. Необходимо проверить герметичность фланцевых и резьбовых соединений, а также убедиться в отсутствии потёков из котла. Необходимо перед первым запуском прогреть дымоход. Котел работает в постоянном режиме - без затухания - поэтому его разжигание происходит относительно редко.

8.1.2 Перед разжиганием котла надо засыпать топливо в бункер так, чтобы можно было закрыть крышку. При загрузке топлива в бункер необходимо проверить, чтобы в топливе не было камней, металлических элементов и т.д., которые могут заблокировать механизм шнековой подачи.

8.1.3 Включить питание контроллера с помощью выключателя питания «0-1» на боковой стенке корпуса контроллера. Когда на дисплее появится надпись «Рег. Выкл /ТРИО/выбранный вид топлива/», включить контроллер. На дисплее появится величина текущей температуры котла, установки котла, вид режима работы, а также информация о дистанционном управлении.

8.1.4 Перевести контроллер в «РУЧНОЙ» режим работы. На дисплее появится буква «R».

8.1.5 Включить механизм подачи на время 3...6 мин., пока шнек не переместит часть засыпанного топлива из бункера в чугунную реторту.

8.1.6 На слое топлива, образовавшейся на поверхности реторты, необходимо уложить смятые листы бумаги, а на бумагу - мелко порубленные куски дров. После чего поджечь бумагу. Когда начнет гореть верхний слой топлива, необходимо включить вентилятор.

8.1.7 Когда топка равномерно разгорится, необходимо закрыть дверцу и переключить контроллер в режим «АВТОМАТ» (на дисплее появится буква «А»). В этом режиме работы котла необходимо на контроллере установить значение заданной температуры (температура воды в котле), задать время работы механизма подачи и перерыв между его последующим включением.

ВНИМАНИЕ! Нельзя оставлять котел в режиме «РУЧНОЙ» с включенным вентилятором и / или механизмом подачи топлива без присмотра!

8.1.8 Расход воздуха, который обеспечивает вентилятор, должна быть приспособлена к интенсивности сжигания топлива в реторте. При разжигании надо контролировать котел до времени, когда он достигнет температуру воды 45 °С. Это очень важно, потому что разное качество топлива может привести к погашению котла. В случае, если огонь погаснет в котле во время разжигания, надо очистить топку, проветрить каналы котла и еще раз начать с поджога топлива.

8.1.9 После розжига котел работает без обслуживания, а процесс горения проходит без перерывов. Дальнейшее обслуживание котла состоит в добавлении топлива в бункера и очистке зольной полки от золы.

8.1.10 Контроллер надо отрегулировать в зависимости от актуальной внешней температуры и качества топлива. Значения параметров контроллера надо подобрать (контролируя состояние и вид огня в топке) так, чтобы:

- топка не угасла вследствие подачи слишком малых порций топлива в больших интервалах времени;
- подача не снимала с поверхности реторты несожженные (тлеющие) куски топлива.

Красный огонь с дымом указывает на то, что приток воздуха слишком мал.

Светлый, белый огонь указывает, что приток воздуха слишком велик.

Необходимо достичь чистого интенсивного желтого пламени.

Регуляцию надо проводить не более чем на 5-10% за один раз, после чего выдержать интервал 20-30 минут, пока в результате изменения параметров работы подачи (и / или регуляции интенсивности дутья) изменится вид огня от сжигаемого топлива.

Если котел будет работать в течение значительного времени при большом - по отношению к количеству подаваемого топлива - избытке воздуха, это приведет к тому, что огонь будет сходить низко - к низу реторты, что может через некоторое время повредить чугунные сопла. Также следует избегать работы реторты с очень толстым слоем топлива.

8.1.11 В режиме автоматической работы контроллер измеряет температуру воды в котле и на этой основе в соответствии управляет работой механизма подачи топлива и приточного вентилятора согласно ранее подобранным оптимальным, для данного типа топлива, установкам.

В зависимости от погодных условий, регуляцию интенсивности сжигания и тепловой мощности котла надо менять, приспособив величину температуры воды, выходящей из котла, к меняющимся условиям (или в случае применения трех- или четырехходовой клапана - через изменение установки регуляционный задвижки).

Одновременно контроллер управляет работой циркуляционного насоса (если система отопления оборудована циркуляционным насосом).

8.2 Эксплуатация котла

Регулирование мощности котла осуществляется шибером расположенным в борове котла и вентилятором обеспечивающий поступление воздуха под колосниковую решетку (регулируется автоматически). Если необходимо снизить мощность и уменьшить температуру котловой воды, нужно частично или полностью прикрыть шибер. Если необходимо повысить мощность и увеличить температуру котловой воды, следует открыть шибер.

Если во время работы котла состоится прерывание в подаче электропитания или блокировки циркуляционного насоса, необходимо немедленно прекратить подачу топлива в котел и закрыть шибер на борове котла. Недостаточная передача тепла от котла к радиаторам может вызвать кипение воды в котле. Чтобы избежать подобной ситуации, рекомендуется ввести в систему отопления дополнительный накопитель тепла (бойлер, теплоаккумулятор), способный принять теоретическую минимальную тепловую мощность котла через гравитационную циркуляцию.

ВНИМАНИЕ! Для защиты блока автоматики управления котлом и других электронных частей от перепадов напряжения в сети, рекомендуется использовать стабилизатор напряжения.

Для обеспечения герметичности дверей необходимо каждые две недели смазывать уплотнительные шнуры двери графитной смазкой (или любым другим машинным маслом) или уплотнительной мастикой.

8.3 Обслуживание котла

С целью экономного расхода топлива и получения заявленной мощности и КПД котла необходимо содержать камеру сгорания и каналы конвекционной части в чистоте. Невыполнение ниже приведенных рекомендаций может вызвать не только большие затраты тепла, но также усложнять циркуляцию продуктов сгорания в котле, что, в свою очередь, может быть причиной «дымление» котла. Систематическое обслуживание котла продлевает срок его эксплуатации.

ВНИМАНИЕ! Все работы по обслуживанию котла необходимо выполнять в защитных перчатках с обязательным соблюдением требований техники безопасности.

Конвекционные каналы рекомендуется чистить от золы и осадка каждые 3-7 дней (в зависимости от используемого топлива). Чистка конвекционных каналов должна проводиться при **неработающем котле**.

Удаление золы из котла необходимо выполнять по мере его заполнения, но не реже одного раза в 3-5 дней. Для удаления золы необходимо открыть дверцу, вытянуть с помощью кочерги золу. Камеру сгорания необходимо очищать от смолы и отложений не реже одного раза в месяц с помощью скребка.

Очистка колосниковой решетки необходимо проводить по мере их забивания сажой и продуктами неполного сгорания топлива. Для чистки колосниковой решетки необходимо открыть дверцу, вытянуть отражатель, и провести чистку с помощью скребка. После чего, установить отражатель на место и закрыть дверцу. Такая чистка рекомендуется осуществлять каждый раз, как закончится топливо в топке.

Важным условием для правильного функционирования котла является чистка дымохода. Проподимость дымохода должна проверяться и подтверждаться квалифицированным трубочистом как минимум один раз в год.

Вентилятор является важной составляющей котла. Для продления срока службы, лопасти вентилятора необходимо поддерживать в чистом состоянии. Периодически необходимо чистить корпус и ротор вентилятора с помощью щетки. При этом контроллер обязательно должен быть отключен от электрической сети.

ВНИМАНИЕ! Необходимо хотя бы раз в месяц проверять наличие накопления остатков шлака в реторте. Если надо, потушить котел и вычистить реторту-топку.

Минимум один раз в месяц, а при использовании топлива большой зольности - минимум один раз в две недели, проверять наличие и удалять накопления остатков шлака в корпусе горелки. Для этого необходимо открутить винт, который держит нижнюю крышку горелки, снять крышку, и удалить шлак (см. рис. 8.1). После чего установить крышку на место.



Рисунок 8.1 – Чистка реторты

ВНИМАНИЕ! Необходимо по крайней мере один раз в неделю проверять на проходимость внутреннее отверстие в штуцере податчика, в который смонтирован шланг для подачи воды из бачка аварийного охлаждения.

Для этого необходимо выкрутить штуцер, который закреплен на конце шланга подачи воды, с переходного штуцера и с помощью отвертки проверить на проходимость внутреннее отверстие штуцера податчика. При необходимости - удалить образовавшуюся пробку из прессованного топлива из отверстия штуцера податчика. После чего вкрутить штуцер шланга на место.

8.4 Прекращение эксплуатации котла

В случае необходимости проведения ремонта котла в течение отопительного сезона, если нет угрозы замерзания воды в системе отопления, воду из всей системы можно не сливать. При этом нужно отключить котел от системы отопления с помощью запорной арматуры и слить воду из него.

Следует избегать частой замены воды в контуре отопления.

ВНИМАНИЕ! Нельзя тушить топливо водой в помещении котельной!

На период перерыва в отопительном сезоне не надо спускать воду из котла и оборудования.

8.5 Условия безопасной эксплуатации

Для обеспечения безопасных условий эксплуатации котла надо выполнять следующие правила:

- содержать в надлежащем техническом состоянии котел и связанное с ним оборудование, в частности, заботиться о герметичности оборудования системы отопления и плотности закрытия дверей;

- удерживать порядок в котельной и не накапливать там никаких предметов, не связанных с обслуживанием котла;

- в зимний период нельзя делать перерывов в отоплении, чтобы не допустить замерзания воды в оборудовании или его части;

- запрещается разжигание котла с помощью таких средств, как бензин, керосин, растворители;

- запрещается доливать холодную воду в работающий или разогретый котел, или систему отопления;

- все действия, связанные с обслуживанием котла необходимо проводить в защитных рукавицах;

- все неисправности котла необходимо немедленно устранять.

Котел необходимо систематически очищать от сажи и смолистых веществ - так осадок на стенках конвекционных каналов нарушает процесс передачи тепла теплоносителю, в свою очередь уменьшает эффективность котла и увеличивает расход топлива.

8.6 Обслуживание и консервация устройства подачи и реторты

Устройство шнековой подачи сконструировано таким образом, что не требует сложного обслуживания и дорогой консервации. Однако его правильная работа требует соблюдения некоторых правил при обслуживании:

1. Визуально проверять состояние пламени через дверцу топки.

2. Устранять время от времени шлак, если он накопился в топке котла.

3. Проверять уровень топлива в бункере.

4. Проверять наличие и устранять накопления угольной пыли или других отходов в бункере и защитном патрубке шнека.

5. Проверять состояние воздушных сопел и проходимость выпускных отверстий воздуха.

6. Регулярно чистить корпус мотор-редуктора, используя сухую тряпку.

7. Не употреблять никаких растворителей для чистки.

8. В случае значительных (более трех месяцев) перерывов в работе котла и устройства шнековой подачи необходимо раз в квартал включать шнек на 15 минут.

8.7 Утилизация котла

Для утилизации котла, необходимо изношенное оборудование (котёл) сдать в специальную организацию по утилизации, согласно действующим нормам.

9. ВОЗМОЖНЫЕ НЕИСПРАВНОСТИ В РАБОТЕ КОТЛА

Перечень возможных неисправностей в работе котла, их причины и способы устранения приведены в таблице 9.1

Таблица 9.1 – Перечень возможных неисправностей в работе котла

Наименование неисправности	Причина неисправности	Способы устранения
Низкая тепловая продуктивность котла	Загрязнение каналов конвекционной части	Почистить теплообменник через дверцы конвекционной части
	Нет притока свежего воздуха в котельной	Проверить состояние приточной вентиляции в котельной, улучшить её проходимость
	Сжигание несоответствующего топлива	Использовать топливо необходимого качества (см. п. 6) Отрегулировать настройки контроллера в соответствии с погодными условиями и видом топлива
Котел «дымит»	Недостаточная тяга дымохода	Проверить проходимость дымохода и его параметры, проверить уровень дымохода над наивысшей точкой крыши
	Загрязнение конвекционных каналов котла	Очистить котёл через дверцы конвекционной части
	Износ уплотнителей на дверцах	Заменить уплотнители на дверцах котла (это эксплуатационный материал который необходимо регулярно заменять)
	Неправильное соединение котла с дымоходом	Проверить плотность соединения котла и дымохода
	Неправильная позиция шибер тяги	Отрегулировать положение шибер тяги

Наименование неисправности	Причина неисправности	Способы устранения
Потёки воды из котла	Разница температур теплоносителя в котле	При запуске котла и после каждого перерыва в его работе необходимо «разогреть котёл», то есть подогреть его до температуры 70 °С и поддерживать эту температуру в котле на протяжении нескольких часов
Неправильный вид огня в топке	Красный огонь с дымом	Увеличить приток воздуха
	Светлый, белый огонь	Уменьшить приток воздуха
	Низкий огонь в реторте	Увеличить подачу топлива или уменьшить приток воздуха путём уменьшения поддува
	Накопление несожженных, тлеющих остатков топлива в реторте	Уменьшить регулицию подачи топлива на 5-10% или увеличить поддув. Надо подождать примерно 20-30 минут, пока изменение параметров работы подачи отразится на состоянии сжигаемого топлива

10. АВТОМАТИЧЕСКИЕ ПРЕДОХРАНИТЕЛЬНЫЕ УСТРОЙСТВА

Для обеспечения максимально безопасной и безаварийной работы контроллер котла оснащен специальными сенсорами и автоматическими предохранительными средствами безопасности. В случае обнаружения автоматикой контроллера опасного состояния, включается звуковой сигнал тревоги, а на индикаторе контроллера появляется соответствующее сообщение.

Контроллер котла оснащен ограничителем температуры, который предупреждает перегрев котла (закипания воды в оборудовании) в случае повреждения контроллера. Ограничитель температуры является механическим предохранительным устройством в виде биметаллического датчика, отключающем подачу тока к приточному вентилятору в случае превышения температуры теплоносителя 90 °С (циркуляционный насос остается включенным).

Контроллер котла имеет дополнительное предохранительное электронное средство ограничения температуры на случай повреждения биметаллического датчика. После превышения теплоносителем температуры 95 °С отключается подача тока к приточному вентилятору.

Контроллер котла также имеет меру предосторожности от поворота пламени в бункер для топлива. Датчик измеряет температуру около бункера, и, в случае

значительного роста температуры (поворота пламени), включается сигнализация, а топливо выталкивается в камеру сгорания.

11. ТРАНСПОРТИРОВКА И ХРАНЕНИЕ КОТЛОВ

Транспортировку котлов можно осуществлять всеми видами крытых транспортных средств при соблюдении правил норм и требований перевозки грузов, действующих на данных видах транспорта, и обеспечивая сохранение котлов.

При транспортировке котлов должна быть исключена возможность их перемещения внутри транспортного средства.

Условия транспортировки котлов по части влияния внешней среды:

- в отношении воздействия климатических факторов внешней среды - такие же, как условия хранения по группе 2 (С) по ГОСТ 15150-69;

- относительно действия механических внешних факторов - по группе 3 по ГОСТ 23170-78.

Условия хранения котлов по части воздействия климатических условий - по группе 2 (С) по ГОСТ 15150-69.

Штабелирование котлов при транспортировке и хранении не допускается.

12. ГАРАНТИЙНЫЕ ОБЯЗАТЕЛЬСТВА

Изготовитель гарантирует соответствие котла требованиям технической документации при условии соблюдения потребителем правил эксплуатации, указанных в этом руководстве.

ВНИМАНИЕ! Верно заполненный и высланный на адрес производителя Контрольный Талон является обязательным требованием для проведения производителем бесплатного гарантийного ремонта.

ВНИМАНИЕ! При обнаружении дефекта в котле, необходимо немедленно письменно уведомить об этом продавца или сервисную службу производителя.

ВНИМАНИЕ! Производитель имеет право вносить изменения в конструкцию котла в рамках модернизации изделия. Эти изменения могут быть не отражены в настоящем Руководстве, причем основные характеристики изделия останутся без изменений.

Потребитель лишается права на гарантийный ремонт котла, а производитель не несёт ответственности в случаях:

- нарушение правил монтажа, эксплуатации, обслуживания, транспортировки и хранения котла, указанных в данном руководстве;
- эксплуатации котла в условиях, не соответствующих техническим требованиям;
- отсутствие профилактического обслуживания;

- использование котла не по назначению;
- внесение в конструкцию котла изменений и осуществления доработок, а также использования узлов, деталей, комплектующих изделий, не предусмотренных нормативными документами.

Производитель гарантирует возможность использования котла по назначению в течение срока службы (при условии проведения в случае необходимости послегарантийного технического обслуживания или ремонта за счет потребителя).

Рекламации на котел принимаются при наличии дефектного акта, заверенного сервисным центром.

Срок службы котла не обеспечивается в случае:

- внесение в конструкцию товара изменений или выполнения доработок, а также использования узлов, деталей, комплектующих изделий, не предусмотренных нормативными документами;
- использования не по назначению;
- повреждение потребителем;
- нарушение потребителем правил эксплуатации котла.

Средний срок службы - 14 лет.

Срок гарантии рассчитывается от даты выдачи предмета договора покупателю и составляет:

- а) 5 лет на исправную работу котла
- б) один год на узлы электроники и автоматики, смонтированы в котле, выпущенные другими производителями:
 - контроллер;
 - вентилятор;
 - клапан безопасности;
 - мотор-редуктор
 - шнековый механизм подачи топлива (детали в гарантии от производителя)

Гарантия не распространяется на быстроизнашивающиеся материалы:

- уплотнители;
- конденсаторы;
- датчики.

В случае безосновательного вызова сервиса клиент покрывает стоимость приезда и работу исполнителя.

13. СВИДЕТЕЛЬСТВО О ПРИНЯТИИ КОТЛА

Таблица 13.1 – Данные про аппаратуру измерения, сигнализации, регулирования и автоматической защиты

Наименование	Количество	Тип	ДСТУ, ТУ

Таблица 13.2 – Данные про сваривание стыков

Данные про сваривание стыков		Метод и объем контроля
Вид сваривания	Электроды и сварочная проволока (тип марка ДСТУ, ГОСТ или ТУ)	

Таблица 13.3 – Данные про основные элементы котла

Наименование (по назначению)	Количество	Внешний диаметр, мм	Толщина стенки, мм	Длина, мм	Материалы	
					Марка	ДСТУ, ГОСТ или ТУ
Патрубок трубопровода	2	См. тех. харак.	3,5	150	Сталь 20	1050-88
Корпус котла	1		6-5		Ст09Г2С	1050 (19281)
Теплообменная часть	1		4		Ст09Г2С	1050 (19281)
Обшивка котла			1		Ст3пс	

На основании выполненных проверок и испытаний удостоверяется следующее:

1. Элементы котла или собранный котел изготовлены в соответствии с «Правил будови і безпечної експлуатації парових котлів з тиском пари не більше 0,07 МПа (0,7 кгс/см²), водогрійних котлів і водопідігрівачів з температурою нагріву води не вище 115 °С», соответствующих стандартов, технической документации и технических условий изделия ТУ У 25.2-40109587-001: 2017. Элементы котла или собранный котел были подвергнуты проверке и соответствуют указанным выше стандартам и технической документации.

2. Элементы котла или собранный котел были подвергнуты испытанию пробным давлением 0,3 МПа (кгс/см²).

3. Элементы котла или собранный котел признаны пригодными для работы с параметрами, указанными в настоящем паспорте.

ООО «Кронас-Північ»
Главный инженер завода-изготовителя

ООО «Кронас-Північ»
Начальник отдела технического
контроля качества

(фамилия, подпись, печать)
« ____ » _____ 201 ____ р.

(фамилия, подпись)

Сведения о местонахождении котла

Наименование предприятия	Местонахождение котла	Дата установки

Лицо, ответственное за исправное состояние и безопасную эксплуатацию котла

Номер и дата приказа о назначении	Должность, фамилия, имя, отчество	Дата проверки знаний Правил	Подпись

Сведения об установленной арматуре

Наименование	Дата установки	Количество	ДСТУ, ГОСТ, ТУ, (марка)	Условный проход, мм	Условное давление, МПа (кгс/см ²)	Место установки

Сведения о приборах питания

Наименование	Тип	Количество	Параметры	
			Номинальная подача, м ³ /год	Напор, МПа (кгс/см ²)

Сведения о водоподготовительном оборудовании

Наименование	Количество	Технические характеристики

Сведения о ремонте котла и замене элементов, работающих под давлением

Дата	Сведения про ремонт и замену	Подпись ответственного лица

Результаты освидетельствования

Дата	Результаты освидетельствования и подпись лица, проводившего освидетельствование	Срок следующего освидетельствования	Подпись ответственного лица

Регистрация

Котёл _____

Зарегистрирован _____ 201__ р. по № _____;

В паспорте прошнуровано 34 листа

(должность лица,
зарегистрировавшего котёл)

(подпись)

Изготовитель: ООО «Кронас-Північ»

Адрес: 14020, Украина, г. Чернигов, ул. Ивана Мазепы, 78
Тел. +38 (0462) 970-331, +38 (097) 431-97-26

ГАРАНТИЙНЫЙ ТАЛОН

Заполняется изготовителем

Котёл отопительный твердотопливный типа КТНк-_____

Заводской № _____

Дата изготовления _____ 20__ г.

Контролёр _____
(подпись и (или) штамп)

ЗАПОЛНЯЕТСЯ ПРОДАВЦОМ

Продан _____
(название,

адрес)

Дата продажи _____ 20__ г. Цена _____ (гривен)

Продавец _____
(фамилия, имя, отчество ответственного лица (продавца), подпись)

М. П.

УЧЁТ РАБОТ ГАРАНТИЙНОГО РЕМОНТА

Дата	Опись неисправностей	Содержание выполненной работы, наименование замененных запасных частей	Подпись исполнителя

ООО «Кронас-Північ»

Адрес: 14020, Украина, г. Чернигов, ул. Ивана Мазепы, 78
Тел. +38 (0462) 970-331, +38 (097) 431-97-26

**ОТРЫВНОЙ ТАЛОН №1
на гарантийный ремонт**

на протяжении 60 месяцев гарантийного термина эксплуатации

Заполняет изготовитель

Талон изъято _____ 20__ р.

Исполнитель

Котёл отопительный твердотопливный типа КТНк-_____

Заводской № _____

Дата изготовления _____ 20__ г.

Контролёр _____
(подпись, штамп)

Заполняет продавец

Продан _____
(наименование,
адрес)

Дата продажи _____ 20__ г.

Продавец _____
(ФИО, подпись)

М. П.

Корешок отрывного талона на гарантийный ремонт в течение 60 месяцев гарантийного периода эксплуатации

Заполняет исполнитель

Исполнитель _____
(организация,
адрес, телефон)

Номер, под которым котёл принято на гарантийный учёт № _____

Причина ремонта. Наименование заменённого комплектующего изделия, составной части:

Дата ремонта _____ 20__ г.

Лицо, исполнившее работу _____
(ФИО, подпись)

М. П.

Подпись владельца котла, подтверждающего выполнение работ по гарантийному обслуживанию _____

ООО «Кронас-Північ»

Адрес: 14020, Украина, г. Чернигов, ул. Ивана Мазепы, 78
Тел. +38 (0462) 970-331, +38 (097) 431-97-26

**ОТРЫВНОЙ ТАЛОН №1
на гарантийный ремонт**

на протяжении 60 месяцев гарантийного термина эксплуатации

Заполняет изготовитель

Талон изъято _____ 20__ р.

Котёл отопительный твердотопливный типа КТНк- _____

Заводской № _____

Дата изготовления _____ 20__ г.

Контролёр _____
(подпись, штамп)

Исполнитель

Заполняет продавец

Продан _____
(наименование,

адрес)

Дата продажи _____ 20__ г.

Продавец _____
(ФИО, подпись)

М. П.

Корешок отрывного талона на гарантийный ремонт в течение 60 месяцев гарантийного периода эксплуатации

Заполняет исполнитель

Исполнитель _____
(организация,

адрес, телефон)

Номер, под которым котёл принят на гарантийный учёт №

Причина ремонта. Наименование заменённого комплектующего
изделия, составной части:

Дата ремонта _____ 20__ г.

Лицо, исполнившее работу _____
(ФИО, подпись)

М. П.

*Подпись владельца котла, подтверждающего выполнение работ по
гарантийному обслуживанию _____*

КОНТРОЛЬНЫЙ ТАЛОН

Котёл отопительный твердотопливный типа КТНк-_____

заводской № _____

1. Дата установки _____ 20__ г.

2. Адрес установки _____

3. Адрес і телефон жилищно-эксплуатационной конторы

Телефон _____ Адрес _____

4. Кем осуществлён монтаж _____

(наименование организации)

5. Кем проведено (на месте установки) регулировка и настройка _____

(наименование организации, должность, фамилия)

6. Дата введения в эксплуатацию _____ 20__ г.

7. Кем проведён инструктаж по использованию котла _____

(наименование организации, должность, подпись)

8. Инструктаж прослушано, правила пользования котлом усвоено.

Фамилия абонента _____ Подпись _____

_____ 20__ г.