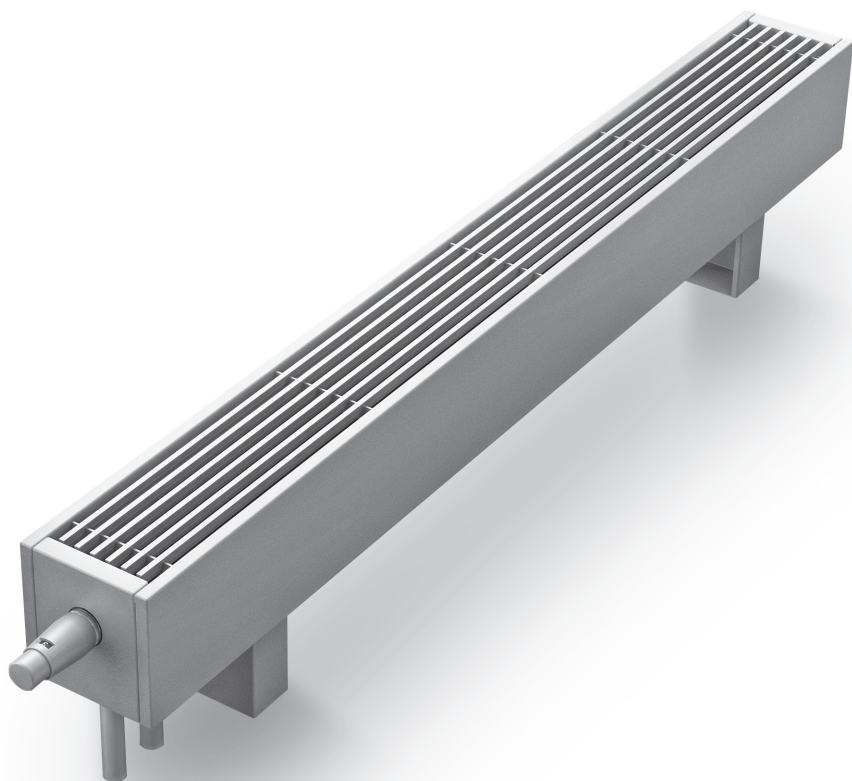


Паспорт

Конвектор напольного и настенного монтажа MiniKon





Конвектор MiniKon - готовый к напольному, либо настенному монтажу отопительный прибор, работающий по принципу естественной конвекции и предназначенный для эксплуатации в помещениях с низкими подоконниками, панорамными окнами, витринами и т. п. Конвектор MiniKon доступен для заказа в двух исполнениях: с перфорированной крышкой (серия «Стандарт») и алюминиевой линейной решеткой (серия «Комфорт»).

Широкий типоразмерный ряд позволяет подобрать конвектор MiniKon для любого типа помещений.

Эксплуатационные данные

Конвектор MiniKon подходит для эксплуатации в однотрубных и двухтрубных системах водяного отопления с принудительной циркуляцией теплоносителя любых типов зданий и сооружений.

Параметры эксплуатации:

- максимальное рабочее давление — 16 бар;
- максимальное давление гидравлических испытаний — 25 бар;
- максимальная температура теплоносителя — 130 °С.

Формирование артикула

M K F V 235.130.1200 RAL1012

Модель

MiniKon

Тип модели

S — серия «Стандарт»

K — серия «Комфорт»

Монтажное исполнение

W — настенный монтаж

F — напольный монтаж

R — напольный монтаж

с регулируемыми ножками

Подключение

V — нижнее с термостатическим вентилем

O — боковое

Габаритные размеры

Глубина [мм] 85, 135, 185, 235

Высота [мм] 80, 130, 180, 230, 330

Длина [мм] от 500 до 3000 мм (шаг 100 мм)

Цвет корпуса

цвет по RAL (по умолчанию цвет белый RAL 9016)

Подвод теплоносителя

без обозначения — подвод «справа»

L — подвод «слева»

Базовый комплект поставки

- Корпус из оцинкованной стали, окрашенный порошковой краской в любой цвет по RAL.
- Перфорированная крышка из оцинкованной стали, окрашенная порошковой краской в цвет корпуса (серия «Стандарт») или алюминиевая линейная решетка, окрашенная порошковой краской в цвет корпуса (серия «Комфорт»).
- Теплообменник медно-алюминиевый, оснащенный быстроразъемным соединением G 3/4" «евроконус» для бокового подключения или латунным узлом с соединением Rp 1/2" и межосевым расстоянием 50 мм в комплекте с термостатическим вентилем для нижнего подключения.
- Воздухоспускной клапан никелированный, 3/8".
- Комплект креплений для напольного или настенного монтажа (по выбору заказчика).
- Паспорт, руководство по монтажу и эксплуатации.

Конструктивные особенности

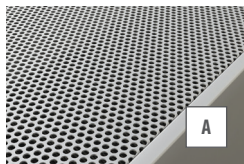
- Все детали конвектора выполнены из высококачественной листовой оцинкованной стали и окрашены порошковой краской в полном объеме.
- Использование для изготовления теплообменника таких материалов как медь и алюминий гарантирует низкую инерционность, высокую теплопередачу, стойкость к коррозии и долговечность в эксплуатации.
- В процессе эксплуатации температура корпуса конвектора не превышает 40 °С, что гарантирует защиту от получения ожогов.
- Соединение G 3/4" «евроконус» для бокового подключения позволяет удобно и быстро произвести монтаж конвектора.
- Специальный латунный узел для нижнего подключения с соединением Rp 1/2" и межосевым расстоянием 50 мм имеет цельное исполнение и защиту от проворачивания.
- При исполнении конвектора с нижним подключением термостатический вентиль эстетично скрыт в корпусе.
- Стандартный цвет конвектора в базовой поставке - белый RAL 9016. По заказу может быть окрашен в любой цвет по палитре RAL.
- Возможен заказ конвектора любой длины без дополнительной наценки - стоимость рассчитывается пропорционально длине.

A

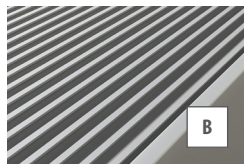
Конвектор MiniKon серии «Стандарт» комплектуется перфорированной крышкой из оцинкованной стали, окрашенной порошковой краской по RAL в цвет корпуса.

B

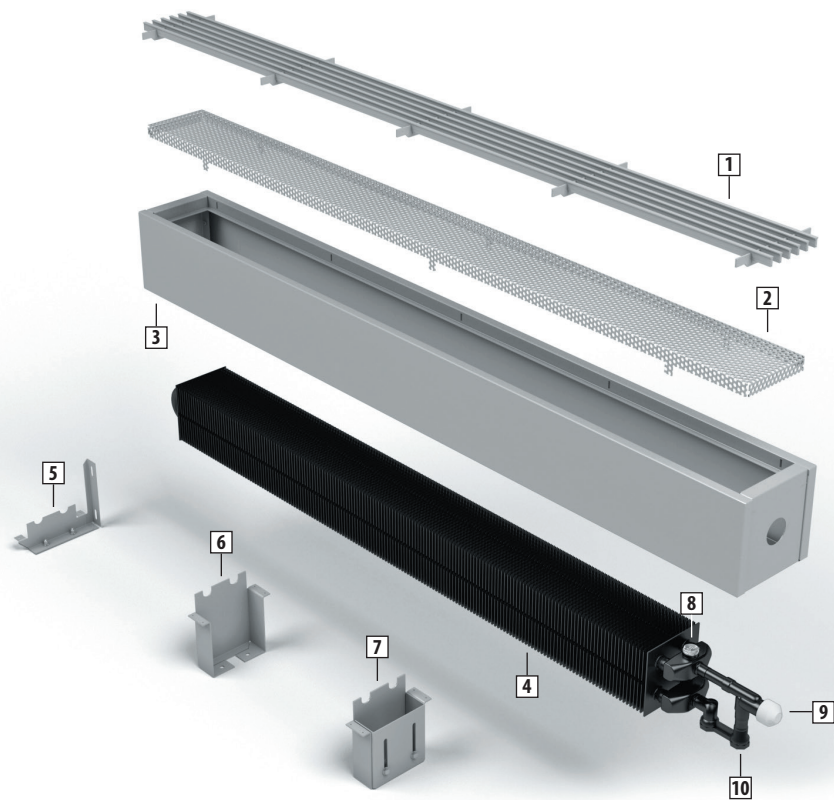
Конвектор MiniKon серии «Комфорт» комплектуется алюминиевой линейной решеткой, окрашенной порошковой краской по RAL в цвет корпуса.



A



B



- 1** **Алюминиевая** линейная решетка (серия «Комфорт»), окрашенная в цвет корпуса по RAL.
- 2** **Перфорированная крышка** из оцинкованной стали (серия «Стандарт»), окрашенная в цвет корпуса по RAL.
- 3** **Корпус** из оцинкованной стали, окрашенный порошковой краской в любой цвет по RAL.
- 4** **Теплообменник** из медных труб и алюминиевых пластин оребрения с загибами на краях, оснащенный защитными стальными пластинами на торцах, латунными распределительными коллекторами и окрашенный порошковой краской в черный цвет.
- 5** **Консоль настенного монтажа** (при длине конвектора до 1600 мм устанавливаются 2 шт., более 1600 мм — 3 шт., более 2500 мм — 4 шт.).
- 6** **Консоль напольного монтажа** (при длине конвектора до 1600 мм устанавливаются 2 шт., более 1600 мм — 3 шт., более 2500 мм — 4 шт.).
- 7** **Консоль напольного монтажа** с возможностью регулирования по высоте - при длине конвектора до 1600 мм устанавливаются 2 шт., более 1600 мм — 3 шт., более 2500 мм — 4 шт.
- 8** **Воздухоспускной клапан** никелированный, 3/8".
- 9** **Термостатический вентиль** устанавливается при нижнем подключении для последующего монтажа термостатической головки.
- 10** **Узел подключения** латунный с соединением Rp 1/2", межосевым расстоянием 50 мм и защитой от проворачивания для нижнего подключения.
Быстроразъемное соединение G 3/4" «еврокonus» для бокового подключения.

Типоразмеры

Типоразмер	Габаритные размеры конвектора			Тепловая мощность, Вт	Экспоненциальный коэффициент, п
	Глубина, мм	Высота, мм	Длина, мм		
MiniKon 85	85	80	любая, в цельном исполнении до 3000 мм, стандартные типоразмеры от 500 до 3000 мм с шагом 500 мм.	224..1421	1,51
		130		257..1603	1,43
		180		320..1920	1,43
		230		436..2544	1,39
		330		494..3085	1,36
MiniKon 135	135	80	любая, в цельном исполнении до 3000 мм, стандартные типоразмеры от 500 до 3000 мм с шагом 500 мм.	392..2149	1,51
		130		424..2487	1,44
		180		562..3391	1,44
		230		788..4832	1,40
		330		890..5326	1,37
MiniKon 185	185	80	любая, в цельном исполнении до 3000 мм, стандартные типоразмеры от 500 до 3000 мм с шагом 500 мм.	594..3467	1,50
		130		698..4179	1,46
		180		816..4895	1,46
		230		1065..6397	1,42
		330		1204..7379	1,38
MiniKon 235	235	80	любая, в цельном исполнении до 3000 мм, стандартные типоразмеры от 500 до 3000 мм с шагом 500 мм.	799..4806	1,50
		130		995..5895	1,46
		180		1092..6524	1,46
		230		1363..8203	1,42
		330		1603..9541	1,38

Тепловая мощность указана при температуре теплоносителя 95/85 °С и температуре воздуха в помещении 20 °С (температурном напоре $\Delta T70$ °С).

Расчет тепловой мощности для других температурных условий осуществляется по формуле: $Q = Q_{\Delta T70} \times \left(\frac{\Delta T}{70}\right)^n$, где $\Delta T = \frac{t_1 + t_2}{2} - t_3$

t_1, t_2 - температура теплоносителя в подающей и обратной линиях. t_3 - температура воздуха в помещении.

Технические данные

Конвектор MiniKon работает по принципу естественной конвекции и предназначен для эксплуатации в помещениях различного типа с низкими подоконниками, панорамными окнами, витринами и т.п.

Конвектор MiniKon изготавливается в напольном, либо настенном монтажном исполнении и состоит из корпуса, перфорированной крышки или линейной решетки в верхней части, медно-алюминиевого теплообменника, а также комплекта напольных или настенных консолей (по выбору заказчика).

Корпус конвектора изготавливается из оцинкованной стали, собирается с помощью заклепочных соединений и окрашивается порошковой краской. В базовой комплектации корпус окрашивается в белый цвет RAL 9016, по заказу может быть окрашен в любой цвет по палитре RAL.

Конвектор MiniKon имеет два дизайна исполнения: с перфорированной крышкой из оцинкованной стали (серия «Стандарт»), установленной в верхней части и окрашенной порошковой краской в цвет корпуса, либо с алюминиевой линейной решеткой (серия «Комфорт»), установленной в верхней части и окрашенной порошковой краской в цвет корпуса.

В корпусе конвектора предусмотрены технологические отверстия для возможности присоединения запорно-регулирующей арматуры при боковом подключении или установки термостатической головки на термостатический вентиль при нижнем подключении.

Перфорированная крышка с линейной решеткой является съемной для возможности очистки теплообменника.

Теплообменник изготавливается методом дорнования из бесшовных медных труб и жестко посаженных на них алюминиевых пластин оребрения с загибами на краях. Теплообменник оснащается латунными распределительными коллекторами и никелированным воздушоспускным клапаном 3/8".

С торцевых сторон теплообменник оснащается защитными стальными пластинами, которые придают жесткость конструкции и предотвращают деформацию крайних и последующих за ними алюминиевых пластин оребрения.

По умолчанию узел подключения конвектора располагается с правой стороны, по заказу без наценки может быть изготовлен с левой стороны.

При боковом подключении конвектора теплообменник оснащается быстроразъемным соединением G 3/4" «евроконус» с резиновыми уплотнительными кольцами и латунными никелированными накидными гайками.

При нижнем подключении конвектора теплообменник комплектуется встроенным термостатическим вентилем и оснащается специальным латунным узлом цельного исполнения с соединением Rp 1/2", межосевым расстоянием 50 мм и защитой от проворачивания.

Термостатическая головка в базовый комплект поставки конвектора не входит и заказывается отдельно. Из эстетических соображений термостатическая головка может быть окрашена в цвет корпуса конвектора.

В зависимости от способа монтажа конвектор MiniKon комплектуется съемными напольными, либо настенными консолями, окрашенными порошковой краской в цвет корпуса конвектора. При напольном монтажном исполнении конвектор может быть укомплектован напольными консолями без регулировки по высоте или с возможностью регулирования по высоте. Количество консолей зависит от длины конвектора.

Удельные характеристики

Типоразмер	Габаритные размеры конвектора		Тепловая мощность, Вт/м	Объем, л/м	Площадь теплообмена, м²/м	Вес кг
	Глубина, мм	Высота, мм				
MiniKon 85	85	80	559	0,19	1,07	4,8
		130	634			7,0
		180	768	0,38	2,14	7,0
		230	1026			10,5
		330	1219			13,4
MiniKon 135	135	80	884	0,38	2,14	6,1
		130	1002			8,9
		180	1354	0,76	4,28	8,9
		230	1920			13,6
		330	2132			16,8
MiniKon 185	185	80	1399	0,57	3,21	7,2
		130	1672			10,7
		180	1958	1,14	6,42	10,7
		230	2558			16,8
		330	2933			20,5
MiniKon 235	235	80	1921	0,76	4,28	8,4
		130	2367			12,6
		180	2613	1,52	8,56	12,6
		230	3278			20,0
		330	3825			24,3

Тепловая мощность указана при температуре теплоносителя 95/85 °С и температуре воздуха в помещении 20 °С (температурном напоре ΔТ70 °С).

Удельные характеристики указаны для 1 м.п. длины орбренной части теплообменника.

Монтаж и эксплуатация

Монтаж конвектора должен производиться специализированной монтажной организацией, имеющей лицензию и соответствующее разрешение для проведения данного вида работ, согласно требованиям СП 60.13330.2016 - «Отопление, вентиляция и кондиционирование воздуха», СП 73.13330.2016 - «Внутренние санитарно-технические системы», СП 40-108-2004 - «Проектирование и монтаж внутренних систем водоснабжения и отопления зданий из медных труб» и руководства по монтажу.

После окончания монтажных работ должны быть проведены гидравлические испытания и составлен акт ввода конвектора в эксплуатацию. Качество теплоносителя должно отвечать требованиям, приведенным СО 153-34.20.501-2003 (п.4.8) - «Правила технической эксплуатации электрических станций и сетей РФ», СП 40-108-2004 - «Проектирование и монтаж внутренних систем водоснабжения и отопления зданий из медных труб».

Следует избегать эксплуатации конвектора в системах отопления с излишним содержанием кислорода. Содержание кислорода в теплоносителе должно быть ниже 0,1 мг/л.

Допускается эксплуатация конвектора с применением антифриза в качестве теплоносителя. Антифриз должен быть предназначен для применения в системах отопления и строго соответствовать требованиям технических условий.

Конвектор должен быть постоянно заполнен водой как в отопительные, так и в межотопительные периоды. Опорожнение системы отопления допускается только в аварийных случаях на срок, минимально необходимый для устранения аварии, но не более 15 суток в течение года (согласно ГОСТ 31311-2005 - «Приборы отопительные. Общие технические условия»).

Монтаж конвектора должен быть произведен с обязательной возможностью перекрытия входа и выхода теплоносителя посредством установки запорно-регулирующей арматуры в зависимости от типа подключения.

Следует обратить внимание, что стандартная запорно-регулирующая арматура рассчитана на рабочее давление до 10 бар. При эксплуатации конвектора в системах отопления с давлением выше 10 бар, необходимо предусмотреть установку запорно-регулирующей арматуры на повышенное давление.

В одноконтурных системах отопления запрещается использовать запорно-регулирующую арматуру в качестве терморегулирующих элементов без установки перемычек, либо специальных гарнитур.

При подключении конвектора к системе отопления соблюдайте направление движения теплоносителя, представленное в схемах каталога производителя и руководстве по монтажу и эксплуатации.

При отключении конвектора от системы отопления следует открыть воздухопускной клапан и сбросить давление.

Не допускается эксплуатация конвектора в условиях, приводящих к замерзанию в нем теплоносителя.

Запрещается использовать конвектор в качестве элемента заземляющего и токоведущего контура.

В процессе эксплуатации следует периодически удалять скапливающийся воздух внутри теплообменника конвектора с помощью воздухопускного клапана, а также проводить периодическую чистку конвектора без использования абразивных и химически-агрессивных средств.

При деформации алюминиевых пластин оребрения теплообменника, их необходимо выпрямить для предотвращения снижения тепловой мощности.

Транспортировка и хранение

Транспортировка конвектора может производиться всеми видами транспорта в соответствии с правилами перевозки грузов, приведенными в ГОСТ 31311-2005 (раздел 9).

Конвектор следует переносить в соответствии с манипуляционными знаками на упаковке, исключив возможность механических повреждений и его падения.

Конвектор должен храниться в соответствии с ГОСТ 31311-2005 (раздел 9) в упакованном виде в закрытом помещении или под навесом, обеспечив его защиту от воздействия влаги и химических веществ.

Гарантийные обязательства

Производитель гарантирует, что вся продукция сертифицирована и изготавливается в соответствии с российскими стандартами качества с использованием высококачественных материалов.

Гарантийный период на медно-алюминиевый теплообменник и корпус конвектора составляет 10 лет, на комплектующие – 1 год.

Для выполнения гарантийных обязательств необходимо наличие паспорта и гарантийного талона с указанием даты продажи, штампа торгующей организации и подписи продавца. В случае отсутствия даты продажи, гарантийный период исчисляется с даты изготовления конвектора.

Гарантийные обязательства распространяются на оригинальное оборудование и комплектующие при условии соблюдения правил монтажа и эксплуатации, а также использования теплоносителя в системе отопления, соответствующего требованиям, приведенным в СО 153-4.20.501-2003 и СП 40-108-2004.

Производитель гарантирует ремонт или замену вышедшего из строя конвектора, а также его комплектующих в течение всего гарантийного периода, за исключением дефектов, возникших по вине потребителя в результате нарушения условий хранения, транспортировки, а также правил монтажа и эксплуатации.

Гарантийные обязательства не распространяются на конвектор в случае если он был отремонтирован или модифицирован без согласования с производителем.

