

1. Применение и конструкция

Погружные термостаты представляют собой регулируемые переключающие термостаты с внешней настройкой. Настройка осуществляется с помощью ручки в верхней части корпуса. Температура измеряется через погружную гильзу или капиллярную трубку.



2. Техническая спецификация

ПАРАМЕТР	ЗНАЧЕНИЕ / ОПИСАНИЕ
Длина погружной гильзы	100, 200 мм
Диапазон регулирования	0 ÷ 90°C
Электрический разъем	тройной
Настройка	внешняя
Допустимая погрешность	±5K
Разность температур	6 ±2K
Степень защиты	IP40
Класс изоляции	I
Коэффициент изменения температуры	<K/мин.
Температура баллона	макс 125°C
Температура хранения	-15 ÷ 55°C
Давление	макс 10 bar
Постоянная времени	< 1 мин.
Коммутационная способность	C-1: 10(2,5) A / ~250 V C-2: 6(2,5) A / ~250 V
Выход	Отключение или переключение контактов
Подключение кабельных вводов	M20x1,5

Рис. 1: Термостаты TC2.

Слева - вариант с погружной гильзой, справа - вариант с капиллярной трубкой.

3. Схема подключения

Схема подключения термостатов показана ниже.

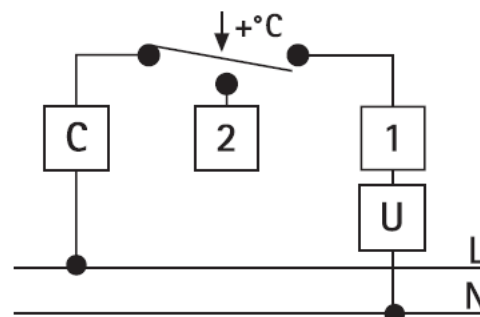


Рис. 2: Электрическая схема

Клемма 1 - отключается при повышении температуры
Клемма 2 - включается при повышении температуры
Клемма С – входящее напряжение для управления устройством

4. Выбор

Арт. №	Измерительный элемент
67 401 00	погружная гильза 100 мм
67 403 00	погружная гильза 200 мм
67 421 00	капиллярная трубка 1000 мм

5. Одобрения, сертификаты и декларации о соответствии

Термостаты TC2 соответствуют стандартам PN-EN 60730-1:2012 и PN-EN 60730-2-9:2011. Термостаты TC2 также соответствуют Директиве по низковольтному оборудованию LVD 2006/95/EU и Директиве 2004/108/EC о сближении законов государств, касающихся электромагнитной совместимости.

Примеры соединений:

1. Включение устройств с температурой выше установленной

Подключите проводник фазы L от электрической системы к контакту № 1, проводник фазы L устройства, например, насос или клапан, к контакту № 3. Подключите нейтральный проводник устройства N непосредственно к нейтральному проводнику электрической системы.

2. Включение устройства ниже заданной температуры.

Подключите проводник фазы L от электрической системы к контакту № 1, проводник фазы L устройства, например, насос или клапан, к контакту № 2. Подключите нейтральный проводник устройства N непосредственно к нейтральному проводнику электрической системы.