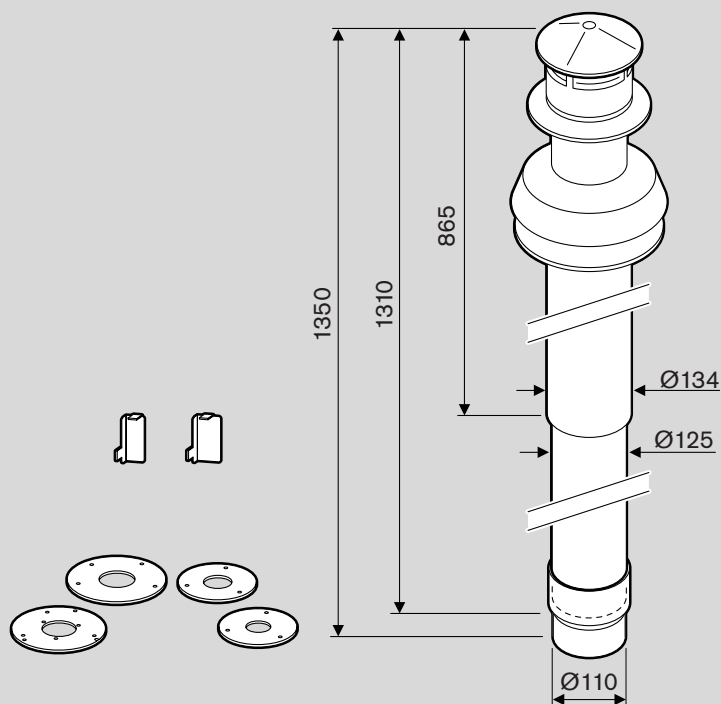


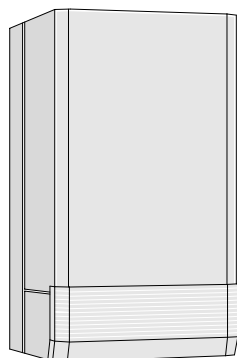
AZ 262

7 719 001 781



6 720 604 882-00.10

- Italiano** Kit scarico verticale Ø 80/110 mm per apparecchi
- Español** Accesorios básicos del conducto de evacuación-admisión vertical Ø 80/110 mm para
- Português** Acessórios básicos para guia de gás de escape vertical Ø 80/110 mm para
- Polski** Wyposażenie podstawowe do odprowadzenia spalin pionowo przez dach Ø 80/110 mm dla
- Česky** Příslušenství vodorovného odkouření Ø 80/110 mm
- Magyar** Alapfelszerelésként függőleges füstgázkivezetés Ø 80/110 mm a következőkhöz



ZR/ZWR/ZSR 18, 24-3 AE
ZE/ZWE/ZSE 24, 28-3 MFA
ZE/ZWE/ZSE 24, 28-3 HA
ZE/ZWE 24, 28-2 A
ZWE 28-1 A
ZWSE 23, 28-3 MFA
JC 24-2 FS

6 720 604 882 (01.01) OSW

BOSCH

JUNKERS



e.i.m. leblanc



WORCESTER



Vulcano

Avvertenze	4
1 Applicazione	6
1.1 Informazioni generali	6
1.2 Apparecchi a gas	8
1.3 Combinazione dei vari accessori di scarico fumi con AZ 262	8
1.4 Componenti dell'accessorio	10
2 Installazione e regolazioni	12
2.1 Avvertenze per l'installazione	12
2.2 Descrizione dei simboli utilizzati nelle figure all'installazione	14
2.3 Istruzioni relative al montaggio dell'accessorio con diverse tipologie di tetto	16
2.4 Dimensioni di ingombro degli apparecchi	20
2.5 Dimensioni di ingombro degli apparecchi con bollitore ad accumulo installato lateralmente	24
2.6 Dimensioni di ingombro degli apparecchi con bollitore ad accumulo installato a terra	26
2.7 Installazione dell'accessorio AZ 262	28
2.8 Regolazione degli apparecchi all'accessorio AZ 262 secondo le differenti lunghezze di scarico	34
3 Esempi di scarico fumi verticale	42

Instrucciones de seguridad	4
1 Utilización	6
1.1 Generalidades	6
1.2 Calderas a gas	8
1.3 Combinación de accesorios de gases quemados	8
1.4 Volumen de entrega	10
2 Montaje y ajustes	12
2.1 Instrucciones de montaje	12
2.2 Explicación de los símbolos en las ilustraciones de montaje	14
2.3 Indicaciones sobre instalaciones en el tejado	16
2.4 Medidas de montaje para caldera sin acumulador intercambiador	20
2.5 Medidas de montaje para caldera adosada a un acumulador intercambiador mural	24
2.6 Medidas de montaje para caldera instalada sobre un acumulador intercambiador colocado sobre el suelo	26
2.7 Montaje del AZ 262	28
2.8 Adaptación de las calderas a gas al accesorio de evacuación de gases quemados	34
3 Ejemplos sobre conductos de evacuación-admisión verticales	42

Wskazówki dotyczące bezpieczeństwa	4
1 Zastosowanie	7
1.1 Wskazówki ogólne	7
1.2 Gazowe kotły wiszące	8
1.3 Kombinacja z innym osprzętem spalinowym	8
1.4 Zakres dostawy	10
2 Montaż i nastawy	13
2.1 Wskazówki montażowe	13
2.2 Objasnienie symboli na rysunkach montażowych	14
2.3 Wskazówki do montażu ponad dachem	16
2.4 Wymiary podłączeniowe dla kotłów wiszących	20
2.5 Wymiary montażowe dla kotła obok wiszącego zasobnika	24
2.6 Wymiary montażowe dla kotła nad stojącym zasobnikiem	26
2.7 Montaż AZ 262	28
2.8 Dopasowanie kotła do osprzętu powietrzno-spalinowego	34
3 Przykłady prowadzenia przewodu pionowo przez dach	42

Bezpečnostní pokyny	4
1 Použití	7
1.1 Všeobecné	7
1.2 Plynové závěsné kotle	8
1.3 Kombinace příslušenství odtahu spalin	8
1.4 Rozsah dodávky	10
2 Montáž a seřízení	13
2.1 Montážní pokyny	13
2.2 Vysvětlení symbolů na montážních vyobrazeních	14
2.3 Upozornění k montáži nad střechu	16
2.4 Vestavné rozměry pro kotel bez zásobníku	20
2.5 Vestavné rozměry pro kotel umístěný vedle zavěšeného zásobníku	24
2.6 Vestavné rozměry pro kotel umístěným nad zásobníkem stojícím na zemi	26
2.7 Montáž AZ 262	28
2.8 Přízpůsobení plynových závěsných kotlů k příslušenství odtahu spalin	34
3 Příklady pro svislé odkouření	42

Indicações de segurança	4
1 Aplicação	6
1.1 Generalidades	6
1.2 Termas de caldeiras a gás	8
1.3 Combinação dos acessórios de gás de escape	8
1.4 Componentes fornecidos	10
2 Montagem e ajustes	12
2.1 Indicações de montagem	12
2.2 Esclarecimento dos símbolos nas figuras de montagem	14
2.3 Indicações sobre a montagem sobre o tecto	16
2.4 Medidas de montagem para terma sem memória	20
2.5 Medidas de montagem para terma ao lado da memória pendurada na parede	24
2.6 Medidas de montagem para terma acima da memória que está sobre o chão	26
2.7 Montagem do AZ 262	28
2.8 Adaptação da terma de caldeira de gás ao acessório de gás de escape	34
3 Exemplos para guia de gás de escape vertical	42

Biztonsági utasítások	4
1 A készülék használata	7
1.1 Általánosságban	7
1.2 Gázkazánok	8
1.3 A füstgáz tartozékok kombinálás	8
1.4 A készülékkel szállított tartozékok	10
2 Felszerelés és beállítások	13
2.1 Felszerelési utasítások	13
2.2 Az összeszerelést bemutató képek szimbólumainak magyarázata	14
2.3 Utasítások a tetőre való telepítéshez	16
2.4 Tároló nélküli kazán beépítési méretei	20
2.5 Fali tároló melletti kazán beépítési méretei	24
2.6 Padlón álló tároló melletti kazán beépítési méretei	26
2.7 Az AZ 262-os felszerelése	28
2.8 A gázkazán és a füstgáz tartozékok összehangolása	34
3 Példák a függőleges füstgázvezetésre	42

Avvertenze

Un funzionamento corretto può essere garantito soltanto attenendosi alle presenti Istruzioni d'installazione.

JUNKERS è impegnata in un continuo processo di ricerca volto a migliorare le caratteristiche dei prodotti. Per questo motivo le informazioni fornite in questo libretto d'istruzioni sono indicative e possono essere soggette a variazioni anche senza preavviso. L'installazione degli accessori scarico fumi deve essere eseguita esclusivamente da un installatore qualificato ai sensi delle normative vigenti.

Per l'installazione dell'apparecchiatura è indispensabile attenersi alle rispettive istruzioni.

In caso di odore di gas combusti

- ▶ Spegnerne l'apparecchio.
- ▶ Aprire le finestre.
- ▶ Chiamare un tecnico qualificato.

Installazione ed eventuali interventi

- ▶ L'installazione nonché eventuali interventi sull'apparecchio devono essere effettuati esclusivamente da aziende ai sensi della legislazione vigente.
- ▶ Non è consentito modificare i componenti del condotto scarico fumi.

Instrucciones de seguridad

Sólo será posible garantizar un funcionamiento perfecto, si se cumplen estas instrucciones de instalación. Nos reservamos el derecho a efectuar modificaciones. El montaje deberá ser ejecutado por un instalador autorizado. Para el montaje del aparato, se deberán cumplir las instrucciones de instalación correspondientes.

Si hay olor a gases quemados

- ▶ Desconecte el aparato.
- ▶ Abra puertas y ventanas.
- ▶ Informe a la empresa técnica autorizada.

Emplazamiento, reforma

- ▶ Permita que sólo una empresa técnica autorizada emplace o reforme el aparato.
- ▶ No se deberán modificar las piezas conductoras de gases quemados.

Indicações de segurança

O funcionamento perfeito só pode ser garantido, se esta instrução de instalação for mantida. Sob reserva de alterações. A montagem deve ser realizada por um instalador autorizado. Para montar o aparelho, deverá observar a respectiva instrução de instalação.

No caso de cheiro de gás de escape

- ▶ Desligar o aparelho.
- ▶ Abrir as janelas e as portas.
- ▶ Avisar a respectiva loja autorizada.

Instalação, remodelação

- ▶ O aparelho deve somente ser instalado e remodelado por uma loja autorizada.
- ▶ Não alterar as peças que conduzem gás de escape.

Wskazówki dotyczące bezpieczeństwa

Niezawodne funkcjonowanie jest gwarantowane tylko wtedy, gdy przestrzega się niniejszej instrukcji instalacji (z zastrzeżeniem wprowadzenia zmian). Montaż powinien być przeprowadzony przez uprawnionego instalatora. Przy montażu urządzenia kierować się odpowiednią instrukcją instalacji.

Przy zapachu gazu

- ▶ Wyłączyć urządzenie.
- ▶ Otworzyć okna i drzwi.
- ▶ Powiadomić pogotowie gazowe.

Miejsce montażu, przebudowau

- ▶ Montaż lub przebudowę urządzenia zlecać tylko uprawnionemu instalatorowi.
- ▶ Nie zmieniać części odprowadzających spaliny.

Bezpečnostní pokyny

Bezvadná funkce je zaručena pouze pokud je dodržen tento návod k instalaci. Změny vyhrazeny. Vestavba musí být provedena odborným instalátorem. Při montáži tohoto zařízení je třeba dbát příslušného návodu k instalaci.

Při zápachu plynu

- ▶ Vypnout zařízení.
- ▶ Otevřít okna a dveře.
- ▶ Informovat autorizovaný servis.

Instalace, přestavba

- ▶ Instalaci nebo přestavbu zařízení svěřit pouze autorizovanému, odbornému podniku.
- ▶ Díly vedení odtahu spalin neměnit.

Biztonsági utasítások

A készülékek hibamentes működését csak abban az esetben tudjuk biztosítani, ha a telepítési utasításokat betartja. A változtatások joga fenntartva. A telepítést szakképzett fűtészszerezőnek kell végeznie. A készülékek felszerelését megtalálja a megfelelő használati utasításban.

Füstgáz-szag esetén

- ▶ Kapcsolja ki a készüléket.
- ▶ Nyissa ki az ablakokat és az ajtókat.
- ▶ Értesítse a szakszervizt.

Telepítés, átépítés

- ▶ A készüléket csak szakképzett fűtészszerező állíthatja rendszerbe vagy építheti át.
- ▶ A füstgáz elvezető egységeken semmilyen módosítást nem szabad végezni.



Le **avvertenze** sono contrassegnate con il simbolo che si trova a fianco. Il testo è limitato attraverso linee orizzontali. Le avvertenze contengono informazioni importanti relative a situazioni in cui non vi sono pericoli per persone oppure per l'apparecchio.



Las **instrucciones** que aparecen en el texto se identificarán por medio del símbolo que aparece al lado. Dos líneas horizontales, una arriba y otra debajo de ellas, separarán las instrucciones del texto restante.



No texto, as **indicações** são marcadas com o símbolo ao lado. Estes são limitados por linhas horizontais acima e abaixo do texto.

1 Applicazione

1.1 Informazioni generali

Nel caso di condotto di scarico secondo la tipologia C₃₂, l'accessorio scarico fumi è parte integrante dell'omologazione CE. Per questo motivo è obbligatorio l'utilizzo di accessori di scarico fumi originali **JUNKERS**.

La temperatura massima delle superfici esterne è inferiore a 85 °C. Non è pertanto necessario rispettare distanze previste per le sostanze infiammabili. Le normative vigenti possono comunque differire e prescrivere differenti distanze minime.

1 Utilización

1.1 Generalidades

En la evacuación de gases quemados según C₃₂, el accesorio de gases quemados forma parte de la autorización de la CE. Por esta causa, sólo se podrán utilizar accesorios originales de gases quemados.

La temperatura de superficie en el tubo de aire de combustión estará por debajo de los 85 °C. Por eso, no se exigirán distancias mínimas de separación con materiales combustibles. Las prescripciones podrán variar en los distintos países, de manera que existe la posibilidad de que se prescriban distancias mínimas de separación con materiales combustibles.

1 Aplicação

1.1 Generalidades

Para transporte de gás de escape conforme C₃₂, os acessórios de gás de escape fazem parte da homologação CE. Por este motivo, só devem ser utilizados acessórios de gás de escape originais.

A temperatura de superfície no tubo de combustão está abaixo de 85 °C. Com isto não são necessárias distâncias mínimas para materiais inflamáveis. As directivas dos diversos países podem desta e determinar outras distâncias mínimas para materiais inflamáveis.



Wskazówki w tekście będą oznaczone stojącym obok symbolem i będą ograniczone poziomymi liniami nad i pod tekstem.



Upozornění v textu jsou značeny vedle uvedeným symbolem. Jsou ohraničeny vodorovnými čarami nad a pod textem.



A szövegben az **utasításokat** az itt látható szimbólumokkal jelöltük meg. Ezeket a szimbólumokat a szövegben egy vízszintes vonal alatt vagy felett helyeztük el.

1 Zastosowanie

1.1 Wskazówki ogólne

Przy odprowadzeniu spalin typu C₃₂ osprzęt spalinowy jest częścią składową certyfikatu CE kotła. Z tego powodu należy stosować tylko oryginalny osprzęt spalinowy.

Temperatura powierzchni zewnętrznej rury powietrzno-spalinowej leży poniżej 85 °C. Z tego powodu nie są wymagane żadne minimalne odległości od materiałów palnych. Przepisy poszczególnych krajów mogą różnić się w tej kwestii i i mogą wprowadzać minimalne odległości od materiałów palnych.

1 Použití

1.1 Všeobecné

U odvádění spalin dle C₃₂ je příslušenství odtahu spalin součástí osvědčení CE. Z tohoto důvodu smí být použito pouze originální příslušenství pro odtah spalin.

Povrchová teplota potrubí spalovacího vzduchu je nižší než 85 °C. Proto nejsou potřebné žádné minimální odstupy od hořlavých konstrukčních materiálů. Předpisy jednotlivých zemí se mohou od tohoto odchylovat a předepisovat minimální odstupy od hořlavých konstrukčních materiálů.

1 A készülék használata

1.1 Általánosságban

A C₃₂-nek megfelelő füstgáz elvezetés esetében a füstgáz elvezető tartozékok a CE-tanúsítvány részét képezik. Ennek következtében kizárólag az eredeti füstgáz elvezető tartozékokat szabad használni.

A friss levegő bevezető cső hőmérséklete kisebb 85 °C-nál. Így éghető építőanyagokhoz sem kell minimális oldaltávolságot tartani. Ettől azonban egyes országok helyi előírásai eltérhetnek és szabályozhatják az éghető építőanyagokhoz való minimális oldaltávolságot.

1.2 Apparecchi a gas

L'accessorio AZ 262 può essere utilizzato in combinazione con gli apparecchi compresi nella tabella 1.

1.3 Combinazione dei vari accessori di scarico fumi con AZ 262

L'accessorio AZ 262 può essere combinato con ulteriori accessori per scarico fumi come dalla tabella 2.

1.2 Gazowe kotły wiszące

Zestaw powietrzno-spalinowy AZ 262 może być stosowany z kotłami umieszczonymi w tabeli 1.

1.3 Kombinacja z innym osprzętem spalinowym

Zestaw powietrzno-spalinowy AZ 262 może być łączony z innym osprzętem spalinowym ujętym w tabeli 2.

1.2 Calderas a gas

El accesorio de gases quemados AZ 262 se podrá utilizar con las calderas a gas que aparecen en la tabla 1.

1.3 Combinación de accesorios de gases quemados

El accesorio de gases quemados AZ 262 se podrá combinar con los demás accesorios de gases quemados que aparecen en la tabla 2.

1.2 Plynové závěsné kotle

Příslušenství odtahu spalin AZ 262 může být použito s plynovými závěsnými kotli z tabulky 1.

1.3 Kombinace příslušenství odtahu spalin

Příslušenství odtahu spalin AZ 262 může být kombinováno s dalším příslušenstvím odtahu spalin dle tabulky 2.

1.2 Termas de caldeiras a gás

O acessório de gás de escape AZ 262 pode ser utilizado com a terma de caldeira de gás da tabela 1.

1.3 Combinação dos acessórios de gás de escape

O acessório de gás de escape AZ 262 pode ser combinado com outros acessórios de gás de escape, de acordo com a tabela 2.

1.2 Gázkazánok

Az AZ 262-os füstgáz tartozékot az 1. táblázatban megjelölt gázkazánokhoz lehet használni.

1.3 A füstgáz tartozékok kombinálás

Az AZ 262-os füstgáz tartozékot a 2. táblázatban megjelölt további füstgáz tartozékokkal lehet kombinálni.

	I	E	P	PL	CZ	H	
ZR/ZSR/ZWR 18-3 AE	–	x	–	–	–	x	CE-048 AO 0010
ZR/ZSR/ZWR 24-3 AE	–	x	–	–	–	x	CE-048 AO 0009
ZE/ZWE/ZSE 24-3 MFA	x	x	x	x	x	x	CE 0085 AS 0001
ZE/ZWE/ZSE 28-3 MFA	x	x	–	–	x	x	
ZWE 24-3 HA...	x	x	x	–	–	–	
ZWE 28-3 HA...	x	x	–	–	–	–	
ZE/ZWE 24-2 A	–	x	–	–	–	–	CE 0085 AQ 0523
ZE/ZWE 28-2 A	–	x	–	–	–	–	
ZWE 24-1 A	–	x	–	–	–	–	
ZWE 28-1 A	–	x	–	–	–	–	
ZWSE 23-3 MFA	x	x	–	–	–	–	CE 49 AT 2418
ZWSE 28-3 MFA	x	x	–	–	–	–	CE 49 AT 2449
JC 24-2 FS	x	x	–	–	–	–	CE 0087 AR 175

Tab. 1

	I	E	P	PL	CZ	H	
AZ 263	x	x	x	x	x	x	C ₃₂
AZ 264	x	x	x	x	x	x	
AZ 265	x	x	x	x	x	x	
AZ 267	x	x	x	x	x	x	
AZ 268	x	x	x	x	x	x	
AZ 271	x	x	x	x	x	x	

Tab. 2

1.4 Componenti dell'accessorio**Legenda relativa alla figura 1:**

- 4: Condotto concentrico di scarico
- 4.1: Adattatore da Ø 80/110 a Ø 80/125
- 4.2: Diaframmi Ø 44, Ø 52, Ø 60 e Ø 63
- 4.3: Parzializzatori fissi

1.4 Zakres dostawy**Opis do rys. 1:**

- 4: Przejście przez dach
- 4.1: Adapter Ø 80/110 na Ø 80/125
- 4.2: Kryzy dławiące Ø 44, Ø 52, Ø 60 i Ø 63
- 4.3: Przesłona dławiąca nr 1 i nr 2

1.4 Volumen de entrega**Leyenda de la figura 1:**

- 4: Conducto para tejados
- 4.1: Adaptador de Ø 80/110 a Ø 80/125
- 4.2: Arandela estranguladora Ø 44, Ø 52, Ø 60 y Ø 63
- 4.3: Chapas de retención n° 1 y n° 2

1.4 Rozsah dodávky**Legenda k obr. 1:**

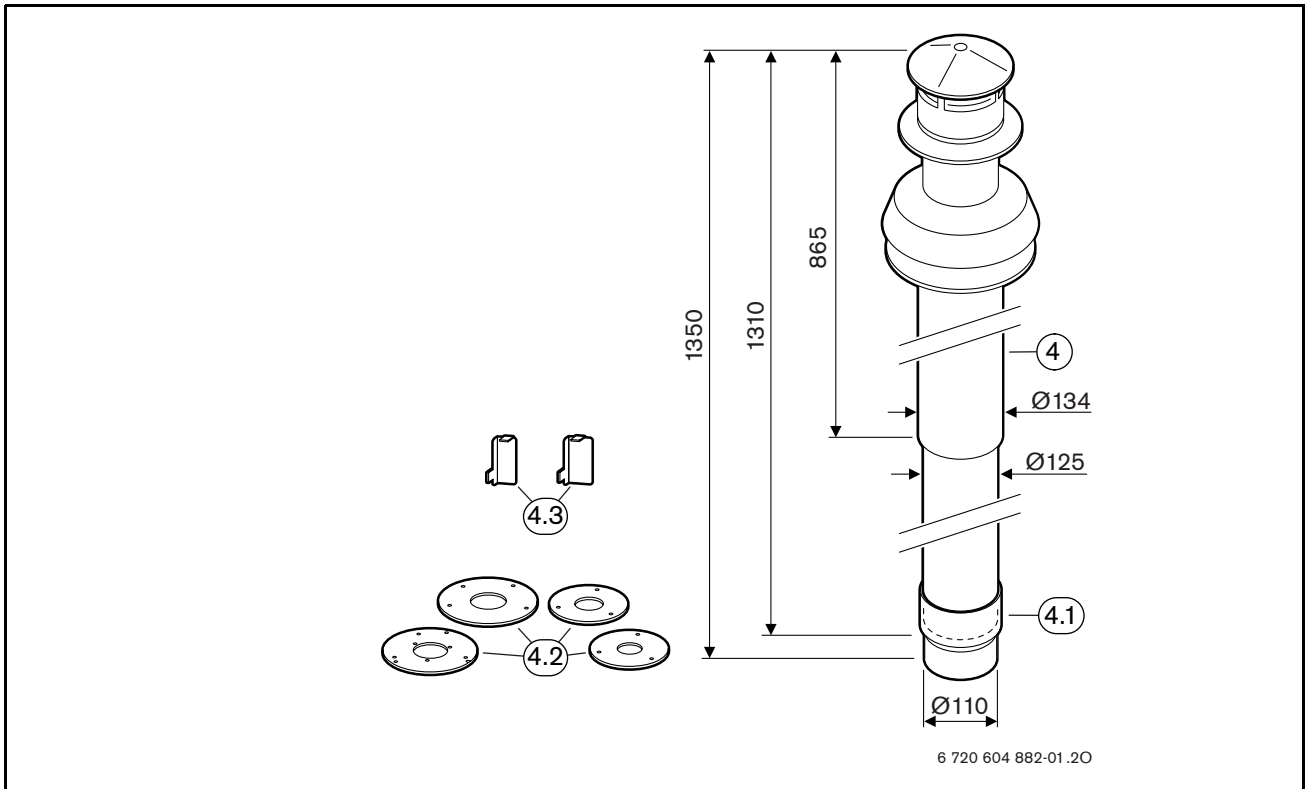
- 4: Střešní průchodka
- 4.1: Adaptér z Ø 80/110 na Ø 80/125
- 4.2: Škrťící clony Ø 44, Ø 52, Ø 60 a Ø 63
- 4.3: Plechová vzedmutí č. 1 a č. 2

1.4 Componentes fornecidos**Legenda da figura 1:**

- 4: Passagem do tecto
- 4.1: Adaptador Ø 80/110 sobre Ø 80/125
- 4.2: Discos de estrangulamento com Ø 44, Ø 52, Ø 60 e Ø 63
- 4.3: Chapas de pó n° 1 e n° 2

1.4 A készülékkel szállított tartozékok**Képalírás az 1. kép:**

- 4: Tetokivezetés
- 4.1: Adapter Ø 80/110-rol Ø 80/125-re
- 4.2: Ø 44-ös, Ø 52-ös, Ø 60-ös és Ø 63-as szűkítő tárcsák
- 4.3: Terelőlemez 1-es és 2-es



1

2 Installazione e regolazioni

2.1 Avvertenze per l'installazione

- Utilizzando le prolunghe concentriche AZ 263, 264, 265, 267 e 268, la lunghezza di scarico dell'accessorio AZ 262 può essere allungata in un qualunque punto tra l'apparecchio e l'accessorio stesso (4).
- Nelle tabelle, da pagina 42 in poi, sono presenti le lunghezze massime di scarico (L_{max}) consentite ed i corretti diaframmi da utilizzare.

- Se vengono impiegati più di tre accessori scarico fumi è necessario utilizzare, sul lato aria, le guarnizioni dell'apposito kit cod. 8 719 918 704 (2 pezzi).
- E' possibile installare un raccordo con sportelli d'ispezione (accessorio AZ 271) per controllare i condotti fumari.
- Fare riferimento a particolari restrizioni locali che possono prescrivere l'installazione di raccordi ispezionabili dopo ogni deviazione dei condotti fumari.

2 Montaje y ajustes

2.1 Instrucciones de montaje

- En el tramo del conducto de evacuación-admisión vertical (AZ 262) entre la caldera y el conducto para tejados (4) puede incorporarse cualquiera de los accesorios AZ 263, 264, 265, 267, 268 y 271.
- La longitud máxima admitida L_{max} del conducto de aire de combustión y de gases quemados se puede tomar de las tablas que aparecen a partir de la página 42.

- A partir de la cuarta conexión de enchufe en el conducto de evacuación de gases quemados, cada punto posterior de seccionamiento en el lado del aire se hermetizará con una junta procedente del conjunto de obturación que lleva el número de pedido 8 719 918 704 (2 unidades).
- En caso de que el conducto de evacuación-admisión incorpore una abertura de control (AZ 271) ésta debe montarse de forma que sea fácilmente accesible.
- Dependiendo de las disposiciones en los respectivos países puede que sea necesario tener que integrar una abertura de control (AZ 271) en cada punto del conducto con un cambio de dirección.

2 Montagem e ajustes

2.1 Indicações de montagem

- O guia de gás de escape vertical (AZ 262) pode ser ampliada entre o produtor de calor e a passagem do tecto (4) em qualquer local com os acessórios de gás de escape AZ 263, 264, 265, 267, 268 e 271.
- O máximo comprimento admissível do tubo de gás de escape/de ar de combustão L_{max} encontra-se nas tabelas a partir da página 42.

- A partir da quarta conexão de encaixe no guia de gás de escape, todo próximo ponto de separação do lado do ar deve ser vedado com uma vedação do jogo de vedações com o número de encomenda 8 719 918 704 (2 unidades).
- Se o guia de gás de escape for equipado com uma abertura de controle (AZ 271), deverá montá-lo, de modo que tenha um fácil acesso.
- Devido às directivas dos diversos países, é possível que seja necessária uma abertura de controle (AZ 271) após cada desvio.

2 Montaż i nastawy

2.1 Wskazówki montażowe

- Zestaw powietrzno-spalinowy (AZ 262) można rozbudować w każdym miejscu pomiędzy urządzeniem a końcem przewodu aż do wyprowadzenia przez dach (4) za pomocą osprzętu AZ 263, 264, 265, 267, 268 i 271.
- Maksymalna dopuszczalna długość przewodów powietrzno-spalinowych L_{max} ujęta jest w tabeli na str. 42.

- Od 4 połączenia i każde kolejne należy uszczelnić od strony zewnętrznej uszczelką z zestawu uszczelek Nr kat. 8 719 918 704 (2 sztuki).
- Jeśli przewód spalinowy posiada otwór rewizyjny (AZ 271) należy zamontować go w miejscu łatwo dostępnym.
- Wg przepisów poszczególnych krajów otwór rewizyjny (AZ 271) może być wymagany po każdej zmianie kierunku przewodu spalinowego.

2 Montáž a seřízení

2.1 Montážní pokyny

- Vodorovné odkouření (AZ 262) může být mezi kotlem a střešní průchodkou (4) kdekoliv prodlouženo příslušenstvím odkouření AZ 263, 264, 265, 267, 268 a 271.
- Dovolenu maximální délku potrubí spalin/spalovacího vzduchu L_{max} je třeba vyčíst z tabulek od str. 42.

- Od 4. zástrčkového spoje je třeba každé další rozpojovací místo utěsnit z vzduchové strany těsněním ze sady těsnění 8 719 918 704 (2 kusy).
- Pokud je odkouření vybaveno kontrolním otvorem (AZ 271), je potřeba tento vestavět tak, aby byl lehce přístupný.
- Na základě předpisů jednotlivých zemí může být požadována vestavba kontrolního otvoru (AZ 271) za každým kolenem.

2 Felszerelés és beállítások

2.1 Felszerelési utasítások

- A függőleges füstgázvezetés (AZ 262) a kazán és a tetőkivezetés (4) között bárhol kiegészíthető az AZ 263, 264, 265, 267, 268 és 271-es füstgáz-tartozékokkal.
- A megengedett leghosszabb füstgáz-, illetve friss levegő bevezető cső hossza L_{max} megtalálható a 42. oldalon lévő táblázatban.

- A füstgáz elvezető cső belső oldalán a 4. csatlakozását követően minden csatlakozásnál alkalmazni kell a 8 719 918 704 (2 db) rendelési számú tömítő készletből egy tömítést.
- Ha a füstgázvezetésbe ellenőrző nyílást (AZ 271) is építenek, azt úgy kell elhelyezni, hogy a lehető legkönnyebben hozzáférhető legyen.
- Az egyes országok előírásainak megfelelően akár minden hajlat után szükséges lehet az ellenőrző nyílás (AZ 271) beépítése.

2.2 Descrizione dei simboli utilizzati nelle figure all'installazione



- ▶ Applicare, sui raccordi e sulle guarnizioni, un velo di lubrificante esente da solventi (p.es. vaselina) (fig. 2).



- ▶ Inserire gli accessori per scarico fumi **fino al bloccaggio** (in questo caso: 50 mm profondità di inserimento) (fig. 3).



- ▶ Eseguire due fori \varnothing 3 mm nella tubazione per l'aria comburente (come da fig. 4). Profondità massima della foratura 8 mm! **Evitare assolutamente di danneggiare la tubazione di scarico fumi!**



- ▶ Utilizzando le viti incluse, assicurare la tubazione per l'aria comburente (fig. 5).

2.2 Explicación de los símbolos en las ilustraciones de montaje



- ▶ La junta en el lado de los gases quemados se lubricará ligeramente (figura 2) con una grasa sin disolventes (por ejemplo, vaselina).



- ▶ Los accesorios de gases quemados se introducirán **hasta el tope** (en este caso: 50 mm de profundidad) (figura 3).



- ▶ Se taladrarán dos agujeros de 3 mm de diámetro en el conducto de aire de combustión. Profundidad máxima de taladrado: 8 mm. **¡En ningún caso se dañará el conducto de evacuación de gases quemados!** (figura 4).



- ▶ La unión se asegurará con los tornillos que se incluyen (figura 5).

2.2 Esclarecimento dos símbolos nas figuras de montagem



- ▶ Lubrificar levemente a vedação no lado de gás de escape com gordura livre de solventes (p. ex. vaselina) (figura 2).



- ▶ Introduzir **completamente** os acessórios de gás de escape (aqui: 50 mm de profundidade de introdução) (figura 3).



- ▶ Fazer dois orifícios com \varnothing 3 mm no tubo de ar de combustão. Máxima profundidade de perfuração de 8 mm! **De modo algum deverá danificar o tubo de gás de escape!** (figura 4).



- ▶ Fixar a conexão com os parafusos em anexo (figura 5).

2.2 Objašnjenje simboli na rysunkach montažowych



- ▶ Lekko natłuścić uszczelkę po stronie spalin za pomocą tłuszczu nie zawierającego rozpuszczalnika (np. wazelina) (rys. 2).



- ▶ Wcisnąć **kształtkę** do oporu (głębokość wsunięcia ok. 50 mm) (rys. 3).



- ▶ Wywiercić w rurze powietrznej (zewnątrznej) dwa otwory \varnothing 3 mm. Maksymalna głębokość wiercenia 8 mm! **W żadnym przypadku nie uszkodzić przewodu spalinowego!** (rys. 4).



- ▶ Zabezpieczyć połączenie za pomocą załączonych wkrętów (rys. 5).

2.2 Vysvětlení symbolů na montážních vyobrazeních



- ▶ Těsnění na straně spalin lehce natřít mazivem neobsahujícím rozpouštědla (např. vazelínou) (obr. 2).



- ▶ Příslušenství odtahu spalin **zasunout na doraz** (zde: 50 mm zasouvací hloubka), (obr. 3).



- ▶ Do trubky spalovacího vzduchu vyvrtat 2 otvory \varnothing 3 mm. Max. hloubka vrtu 8 mm! **V žádném případě nepoškodit trubku vedení spalin!** (obr. 4).



- ▶ Zajistit spojení pomocí přiložených šroubů (obr. 5).

2.2 Az összeszerelést bemutató képek szimbólumainak magyarázata



- ▶ A tömitést a belső oldalon oldószert nem tartalmazó zsírral (pl. vazelin) enyhén zsírozza meg (2. kép).



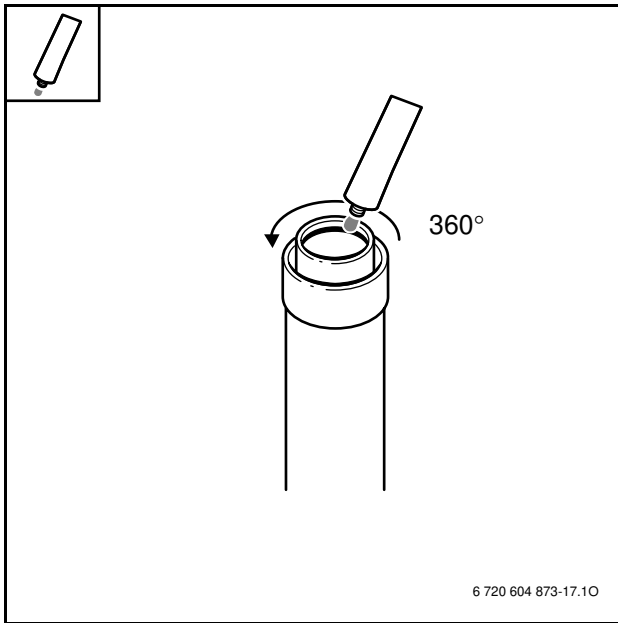
- ▶ A füstgáz tartozékokat **ütkezésig tolja egymásba** (itt: 50 mm betolási mélység) (3. kép).



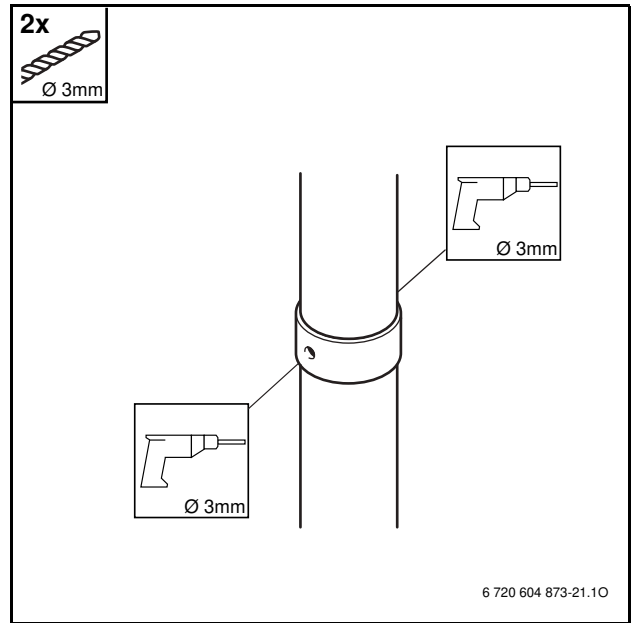
- ▶ Fúrjon két \varnothing 3 mm-es lyukat a friss levegő bevezető csőbe. Maximális furatmélység 8 mm! **A füstgáz elvezető csövet semmi esetre sem szabad megsérteni!** (4. kép).



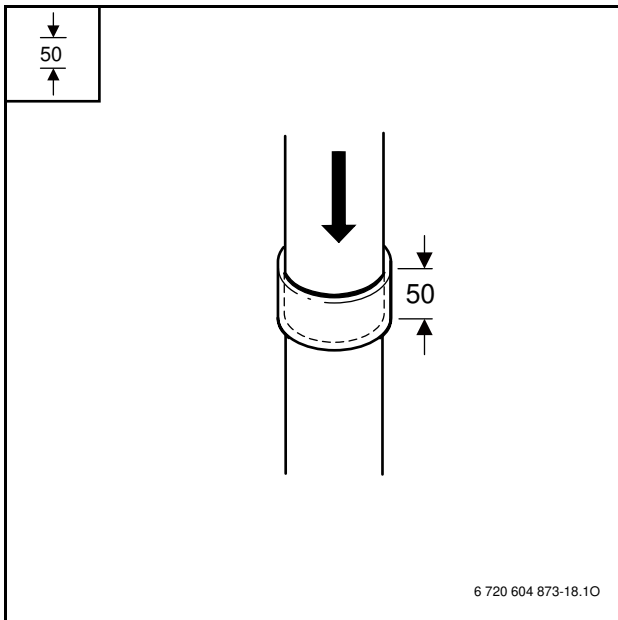
- ▶ Rögzítse az összeköttetést a mellékelt csavarokkal (5. kép).



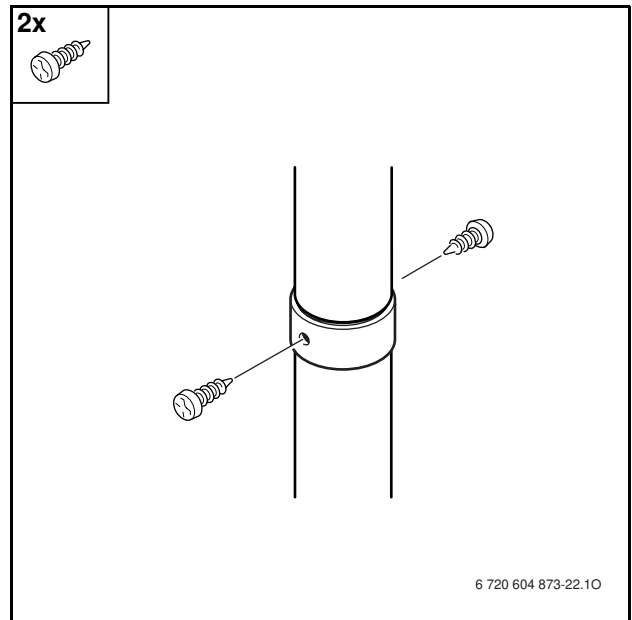
2



4



3



5

2.3 Istruzioni relative al montaggio dell'accessorio con diverse tipologie di tetto

2.3.1 Tetto inclinato (figura 6)

In caso di tetti inclinati, l'installazione dell'accessorio AZ 262 può essere effettuata utilizzando il tegolino inclinato (accessori AZ 137, AZ 243):

- Il tegolino per tetti inclinati (AZ 137, AZ 243) può essere impiegato in caso di tetti con pendenze da 25° – 50°.

Misure delle distanze:

Z	≥ 400, in zone nevose ≥ 500
α	≤ 50°, in zone nevose ≤ 40°

Tab. 3

2.3 Indicaciones sobre instalaciones en el tejado

2.3.1 Tejado inclinado (figura 6)

La instalación del AZ 262 en tejados inclinados puede realizarse con la cubierta articulada Junkers (AZ 137, AZ 207, AZ 243):

- La cubierta articulada puede utilizarse en tejados con una inclinación entre 25° y 50°.

Separaciones:

Z	≥ 400, en áreas con nieve frecuente ≥ 500
α	≤ 50°, en áreas con nieve frecuente ≤ 40°

Tabla 3

2.3 Indicações sobre a montagem sobre o tecto

2.3.1 Tecto inclinado (figura 6)

A montagem do AZ 262 no caso de um tecto inclinado pode ser realizado com auxílio de uma telha francesa Junkers (AZ 137, AZ 207, AZ 243):

- A telha francesa inclinada pode ser utilizada para inclinações de 25° a 50°.

Medidas das distâncias:

Z	≥ 400, em áreas com muita neve ≥ 500
α	≤ 50°, em áreas com muita neve ≤ 40°

Tab. 3

2.3 Wskazówki do montażu ponad dachem

2.3.1 Dach skośny (rys. 6)

Przy dachu skośnym montaż zestawu AZ 262 można wykonać za pomocą kołnierza dachowego skośnego Junkers (AZ 137, AZ 207, AZ 243):

- Kołnierz dachowy skośny można stosować przy nachyleniu dachu od 25° – 50°.

Minimalna odległość:

Z	≥ 400, na obszarach o wysokich opadach śniegu ≥ 500
α	≤ 50°, na obszarach o wysokich opadach śniegu ≤ 40°

Tab. 3

2.3 Upozornění k montáži nad střechu

2.3.1 Šikmá střecha (obr. 6)

Montáž příslušenství AZ 262 v případě šikmé střechy může být provedena Junkers manžetou svislého odkouření (AZ 137, AZ 207, AZ 243):

- Manžeta může být použita pro sklon střechy v rozmezí 25° – 50°.

Odstupy:

Z	≥ 400, v oblastech s častými sněhovými přeháňkami ≥ 500
α	≤ 50°, v oblastech s častými sněhovými přeháňkami ≤ 40°

Tab. 3

2.3 Utasítások a tetore való telepítéshez

2.3.1 Ferde teto (6. kép)

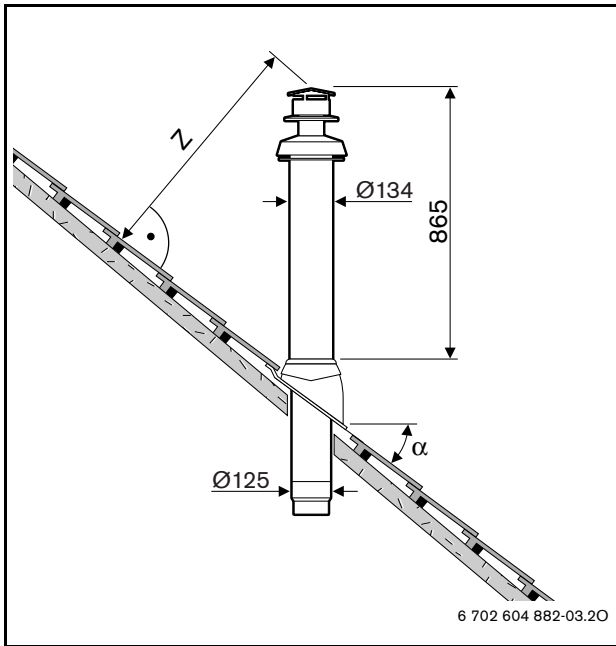
Az AZ 262-est ferde teto esetében a Junkers ferde tetohöz való kivezetoidommal (AZ 137, AZ 207, AZ 243) lehet felszerelni:

- A ferde tetohöz való kivezetoidomot 25° – 50°-os dölésszögű tetokhoz lehet használni.

Oldaltávolságok:

Z	≥ 400, hóban gazdag területeken ≥ 500
α	≤ 50°, hóban gazdag területeken ≤ 40°

Tab. 3



2.3.2 Tetto piano (figura 7)

In caso di tetti piatti, l'installazione dell'accessorio AZ 262 può essere effettuata utilizzando il tegolino piatto (accessorio AZ 136):

- Non è permesso posare semplicemente l'accessorio AZ 136 (17) ma deve essere ben fissato alla copertura del tetto, o incollato con i fogli d'impermeabilizzazione oppure colato nella copertura stessa.
- L'accessorio AZ 136 non può essere impiegato in caso di tetto non ventilato.

Misure delle distanze:

	Materiali di costruzione infiammabili	Materiali di costruzione non infiammabili
X	≥ 1500	≥ 500

Tab. 4

2.3.2 Azotea (figura 7)

La instalación del AZ 262 en la azotea se puede realizar con la brida (AZ 136):

- La brida (17) debe pegarse al impermeabilizante macropolímero o fraguarse junto con la cubierta. No es permisible su instalación sin estar sujeta.
- El AZ 136 no puede aplicarse en cubiertas térmicas.

Separaciones:

	Materiales de construcción combustibles	Materiales de construcción no combustibles
X	≥ 1500	≥ 500

Tabla 4

2.3.2 Tecto plano (figura 7)

A montagem do AZ 262 no caso de tectos planos pode ser realizada com a flange para tecto plano (AZ 136):

- A flange adesiva (17) deve ser colada com as pistas de tecto de alto polímero ou vertido na pele do tecto. Não é permitida uma utilização no caso de uma instalação solta.
- O AZ 136 não pode ser utilizado com tecto quente.

Medidas das distâncias:

	Materiais de construção inflamáveis	Materiais de construção não inflamáveis
X	≥ 1500	≥ 500

Tab. 4

2.3.2 Dach płaski (rys. 7)

Przy dachu płaskim, montaż AZ 262 można wykonać za pomocą kołnierza dachowego płaskiego (AZ 136):

- Kołnierz płaski (17) musi zostać przyklejony do powierzchni dachu lub powinien być wtopiony w pokrycie dachu. Zastosowanie luźnego kołnierza jest niedopuszczalne..

Minimalna odległość:

	od palnych materiałów budowlanych	od niepalnych materiałów budowlanych
X	≥ 1500	≥ 500

Tab. 4

2.3.2 Plochá střecha (obr. 7)

Montáž příslušenství AZ 262 v případě ploché střechy může být provedena manžetou svislého odkouření (AZ 136):

- Lepící příruba (17) se musí vlepít a zalít do střešního povrchu s vysokopolymerními drahami. Pouhé volné položení je nepřípustné.
- Příslušenství AZ 136 nelze použít v případě vyšších střešních teplot.

Odstupy:

	Hořlavé stavební materiály	Nehořlavé stavební materiály
X	≥ 1500	≥ 500

Tab. 4

2.3.2 Laposteto (7. kép)

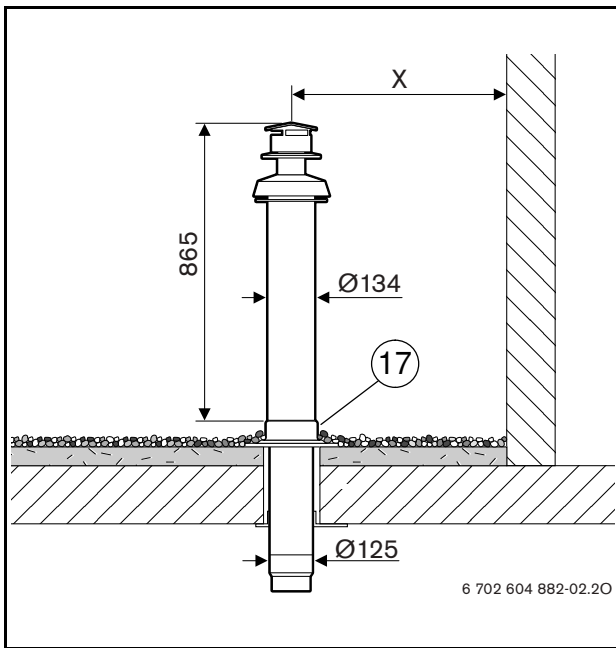
Az AZ 262-est lapos tecto esetében a lapos tetohöz való karimával (AZ 136) lehet felszerelni:

- A ragasztható karimát (17) hozzá kell ragasztani a polimer tetoborításhoz vagy bele kell önteni a héjazatba. A szabadon mozgó elvezetés nem engedélyezett.
- Az AZ 136 tetőtér-beépítés esetén nem használható.

Oldaltávolságok:

	éghető építőanyagok	nem éghető építőanyagok
X	≥ 1500	≥ 500

Tab. 4



7

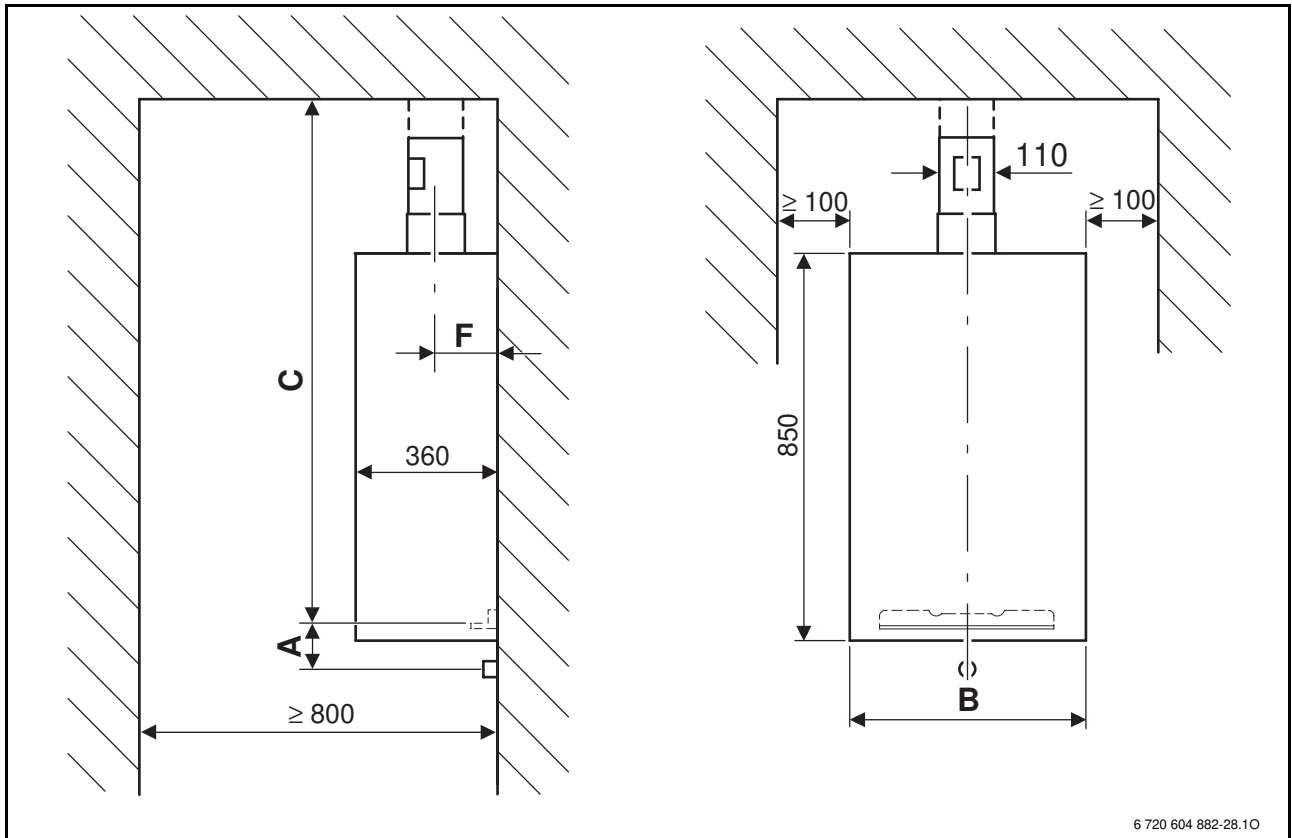
2.4 Dimensioni di ingombro degli apparecchi
Medidas de montaje para caldera sin acumulador intercambiador
Medidas de montagem para terma sem memória
Wymiary podłączeniowe dla kotłów wiszących
Vestavné rozměry pro kotel bez zásobníku
Tároló nélküli kazán beépítési méretei

2.4.1 Apparecchi con piastra d'allacciamento verticale
Caldera con placa vertical de conexión de montaje
Terma com placa de conexão de montagem vertical
Kotły z poziomą płytą montażową
Kotel se svislou montážní připojovací deskou
Függőleges felszerelő lemezzel ellátott kazán

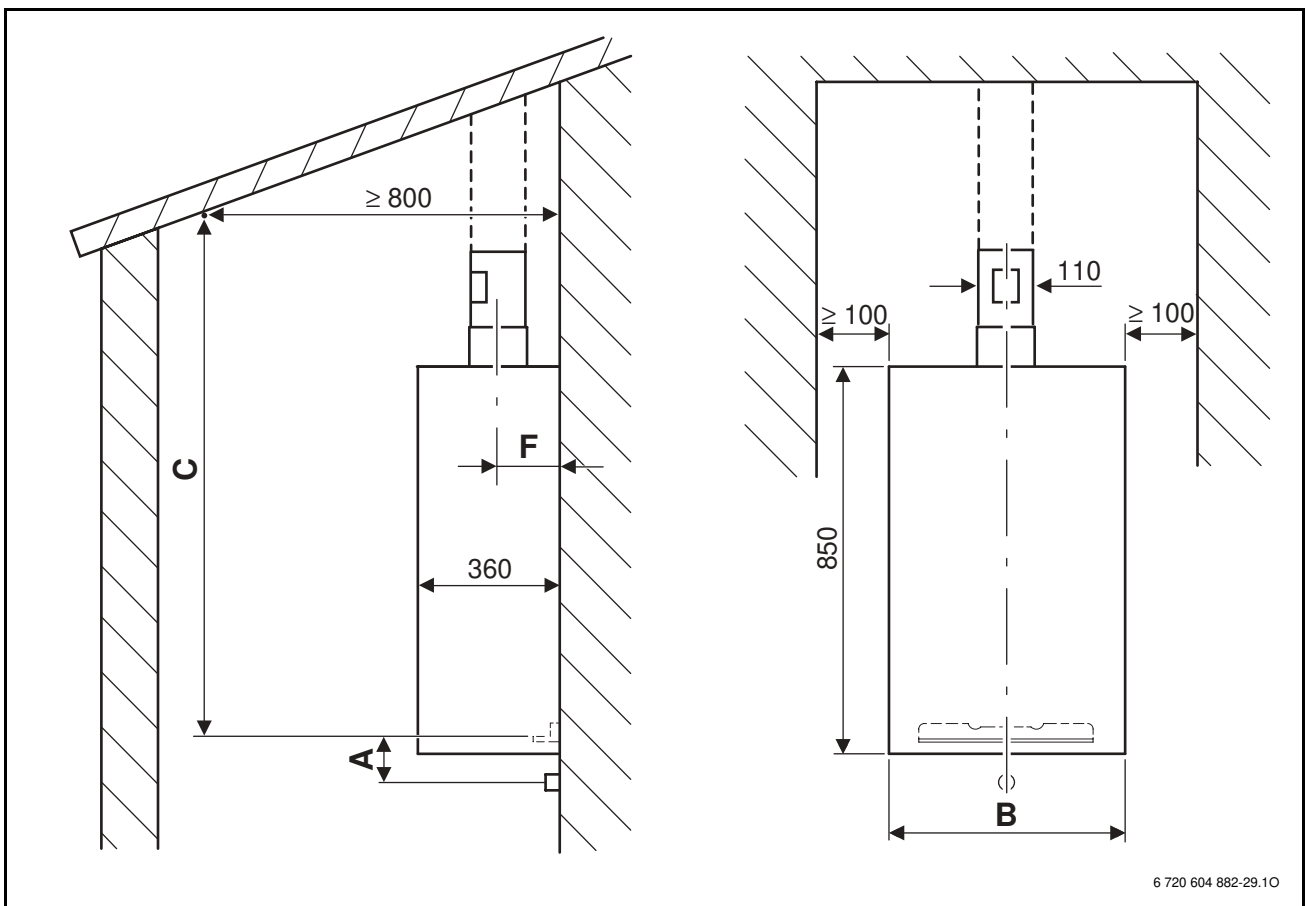
Tetto piano (figura 8), Tetto inclinato (figura 9)
Azotea (figura 8), Tejado inclinado (figura 9)
Tecto plano (figura 8), Tecto inclinado (figura 9)
Dach płaski (rys. 8), Dach skośny (rys. 9)
Plochá střecha (obr. 8), Šikmá střecha (obr. 9)
Laposteto (8. kép), Ferde teto (9. kép)

	A	B	C	F
ZR/ZWR/ZSR 18, 24-3 AE ZE/ZWE/ZSE 24, 28-3 MFA ZE/ZWE 24, 28-2 A ZWE 24, 28-1 A	77	512	≥ 1157	185
JC 24-2 FS	–	450	–	175

Tab. 5



8

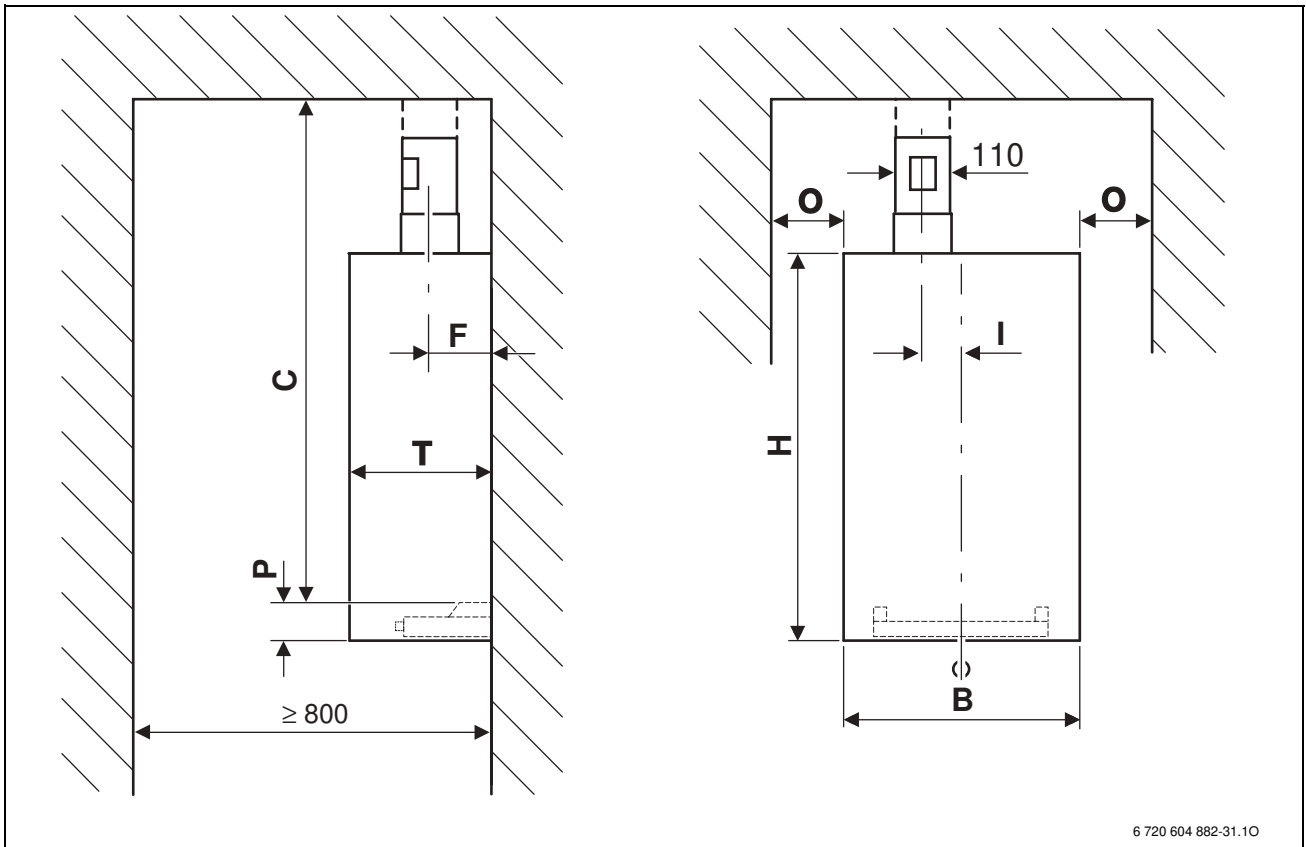


9

- 2.4.2 Apparecchi con piastra d'allacciamento orizzontale**
Caldera con placa horizontal de conexión de montaje
Terma com placa de conexão de montagem horizontal
Kotły z pionową płytą montażową
Kotel s vodorovnou montážní přípojovací deskou
Vízszintes felszerelő lemezzel ellátott kazán
- Tetto piano (figura 10), Tetto inclinato (figura 11)**
Azotea (figura 10), Tejado inclinado (figura 11)
Tecto plano (figura 10), Tecto inclinado (figura 11)
Dach płaski (rys. 10), Dach skośny (rys. 11)
Plochá střecha (obr. 10), Šikmá střecha (obr. 11)
Laposteto (10. kép), Ferde teto (11. kép)

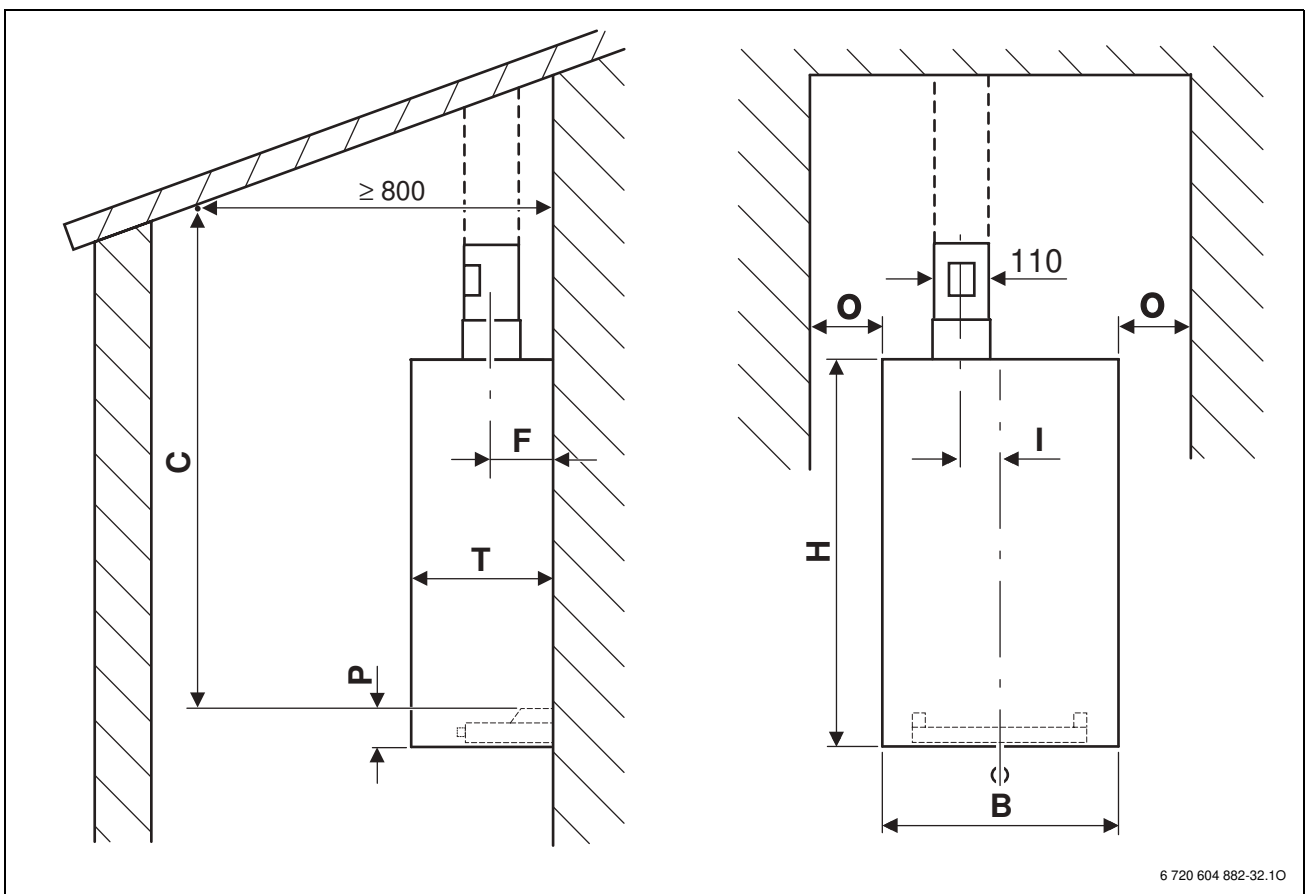
	B	C	F	H	I	O	P	T
ZWE 24, 28-3 HA	512	1097	185	850	0	100	85	360
ZWSE 23, 28-3 MFA	600	1137	237	892	166	50	135	486

Tab. 6



6 720 604 882-31.10

10

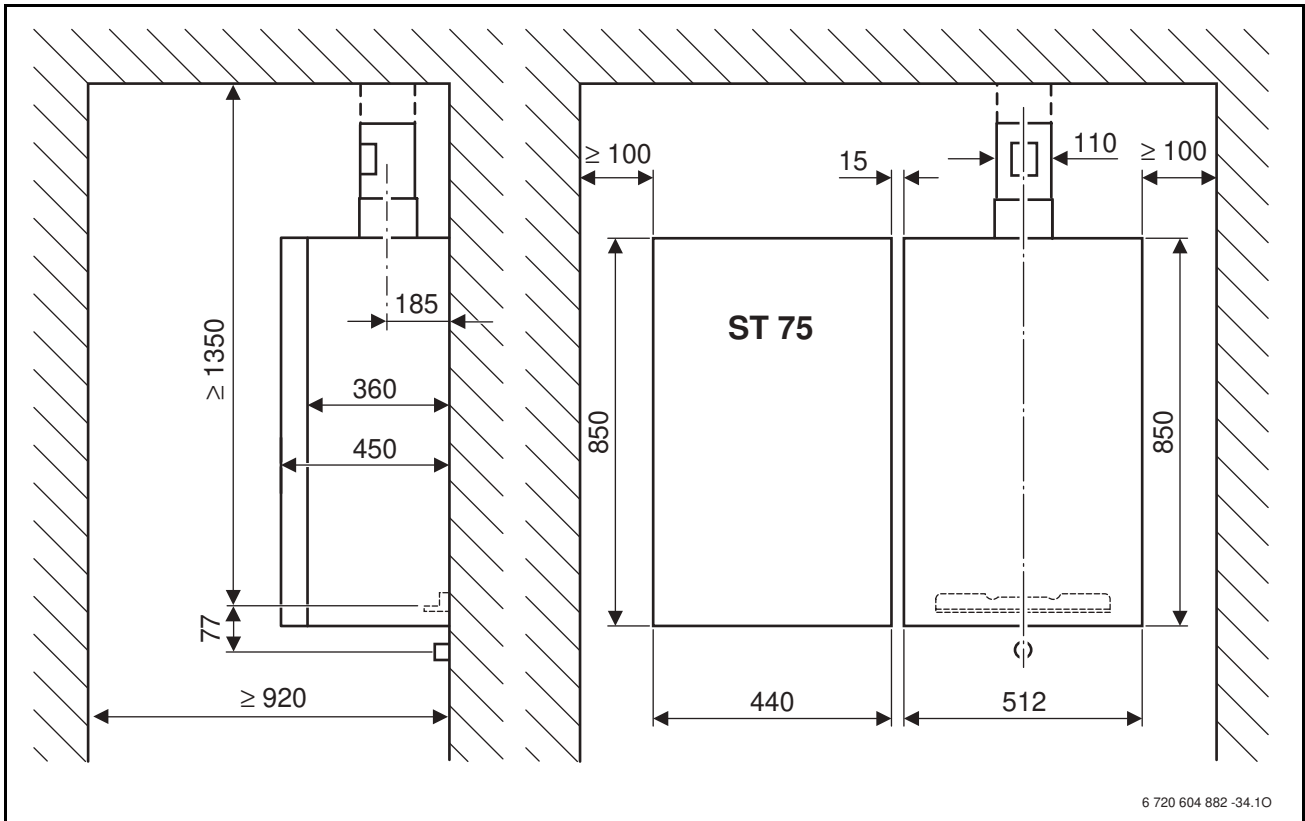


6 720 604 882-32.10

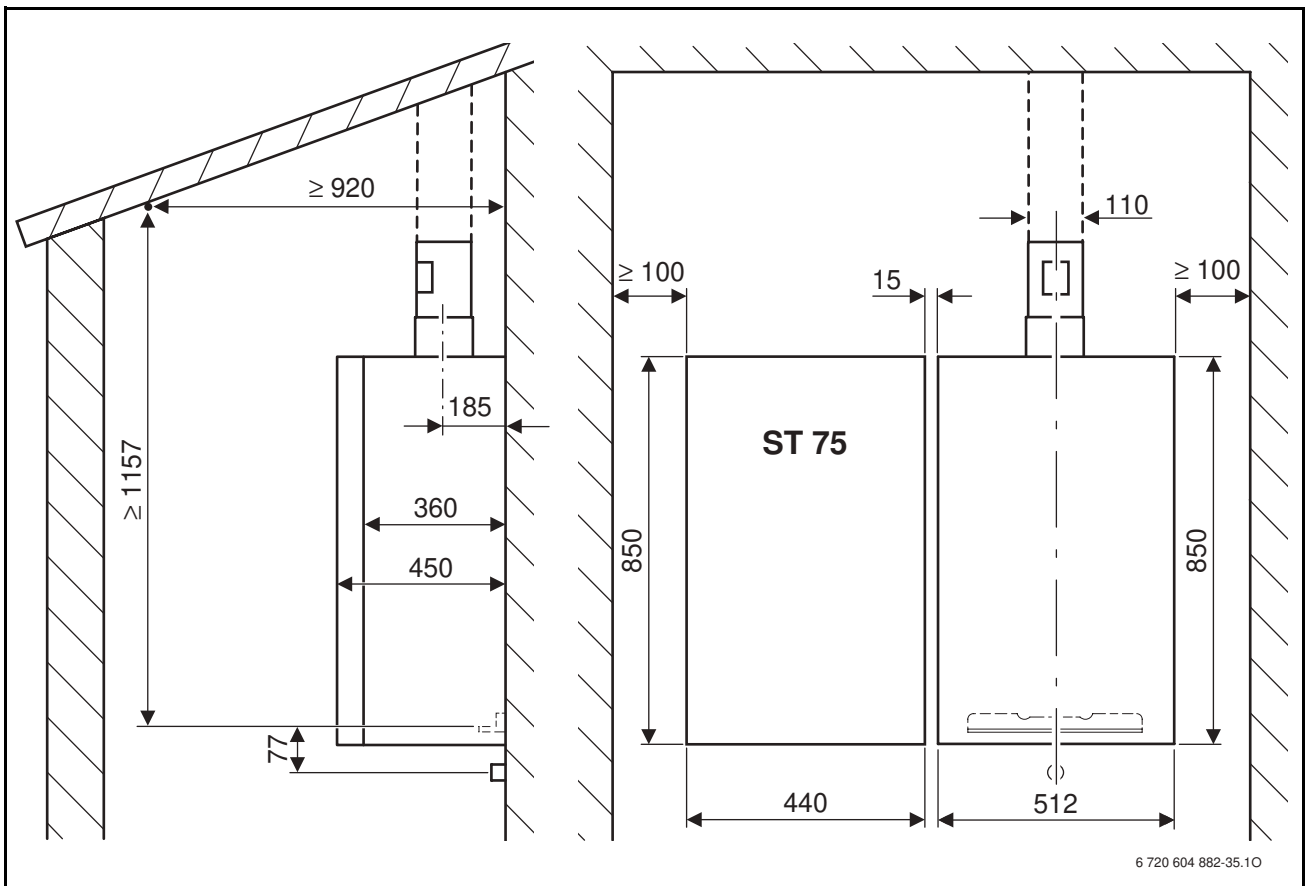
11

2.5 Dimensioni di ingombro degli apparecchi* con bollitore ad accumulo installato lateralmente**Medidas de montaje para caldera adosada a un acumulador intercambiador mural*****Medidas de montagem para terma ao lado da memória pendurada na parede*****Wymiary montażowe dla kotła obok wiszącego zasobnika*****Vestavné rozměry pro kotel umístěný vedle zavěšeného zásobníku*****Fali tároló melletti kazán beépítési méretei*****Tetto piano (figura 12), Tetto inclinato (figura 13)****Azotea (figura 12), Tejado inclinado (figura 13)****Tecto plano (figura 12), Tecto inclinado (figura 13)****Dach płaski (rys. 12), Dach skośny (rys. 13)****Plochá střecha (obr. 12), Šikmá střecha (obr. 13)****Laposteto (12. kép), Ferde teto (13. kép)**

- * Apparecchi con piastra d'allacciamento verticale
 - Caldera con placa vertical de conexión de montaje
 - Terma com placa de conexão de montagem vertical
 - Kotły z poziomą płytą montażową
 - Kotel se svislou montážní připojovací deskou
 - Függőleges felszerelő lemezzel ellátott kazán



12



13

2.6 Dimensioni di ingombro degli apparecchi* con bollitore ad accumulo installato a terra

Medidas de montaje para caldera instalada sobre un acumulador intercambiador colocado sobre el suelo*

Medidas de montagem para terma acima da memória que está sobre o chão*

Wymiary montażowe dla kotła nad stojącym zasobnikiem*

Vestavné rozměry pro kotel umístěným nad zásobníkem stojícím na zemi*

Padlón álló tároló mellett kazán beépítési méretei*

Tetto piano (figura 14)

Azotea (figura 14)

Tecto plano (figura 14)

Dach płaski (rys. 14)

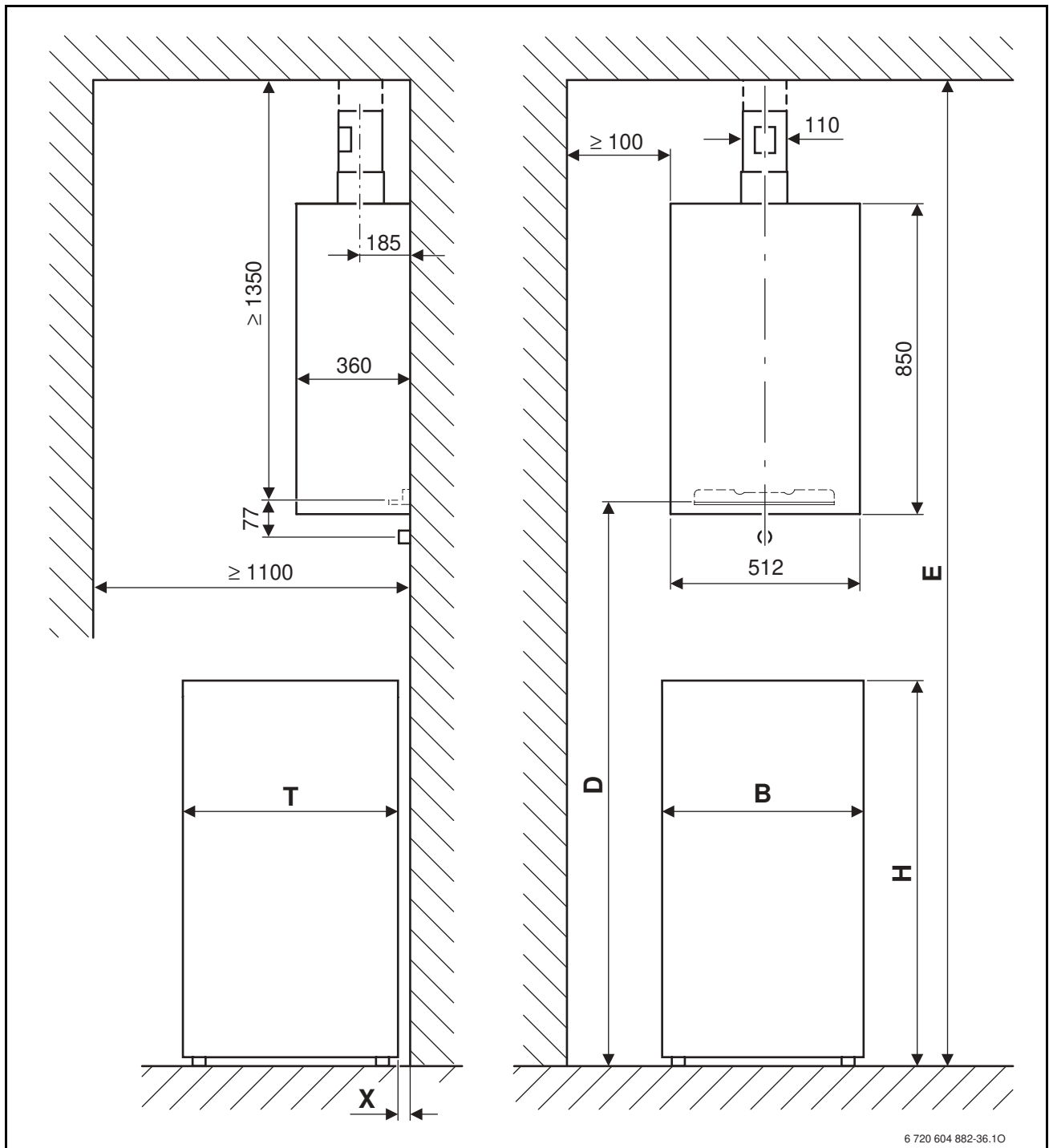
Plochá střecha (obr. 14)

Laposteto (14. kép)

		B	D	E	H	T	X
ZSR 18, 24-3 AE ZSE 24, 28-3 MFA	ST 90-3	500	≥ 1050	≥ 2400	820	540	≤ 60
	ST 120-1 E	500	≥ 1150	≥ 2500	920	500	
	ST 160-1 E	550				550	0

Tab. 7

- * Apparecchi con piastra d'allacciamento verticale
 Caldera con placa vertical de conexión de montaje
 Terma com placa de conexão de montagem vertical
 Kotły z poziomą płytą montażową
 Kotel se svislou montážní připojovací deskou
 Fügőleges felszerelő lemezzel ellátott kazán



2.7 Installazione dell'accessorio AZ 262

- ▶ Installare la piastra di allacciamento e di montaggio seguendo le rispettive istruzioni d'installazione.
- ▶ Misurare la lunghezza occorrente del condotto concentrico di scarico (4) (figura 15).
- ▶ Togliere l'adattatore (4.1).

Legenda relativa alla figura 15:

- 4: Condotto concentrico di scarico
4.1: Adattatore da Ø 80/110 a Ø 80/125

2.7 Montaje del AZ 262

- ▶ Instale la placa de conexión de montaje de acuerdo con las instrucciones de instalación.
- ▶ Determinar la longitud L_A (figura 15) del conducto para tejados (4).
- ▶ Retirar el adaptador (4.1).

Leyenda de la figura 15:

- 4: Conducto para tejados
4.1: Adaptador de Ø 80/110 a Ø 80/125

2.7 Montagem do AZ 262

- ▶ Montar a placa de conexão de montagem de acordo com a instrução de instalação.
- ▶ Averiguar o comprimento L_A da passagem do tecto (4) (figura 15).
- ▶ Remover o adaptador (4.1).

Legenda da figura 15:

- 4: Passagem do tecto
4.1: Adaptador Ø 80/110 sobre Ø 80/125

2.7 Montaż AZ 262

- ▶ Płytkę montażową zamontować zgodnie z instrukcją montażu.
- ▶ Ustalić długość L_A przewodu powietrzno-spalinowego (4) (rys. 15).
- ▶ Zdjąć adapter (4.1).

Opis do rys. 15:

- 4: Przejście przez dach
4.1: Adapter Ø 80/110 na Ø 80/125

2.7 Montáž AZ 262

- ▶ Montážní připojovací desku namontovat dle návodu k instalaci.
- ▶ Stanovit délku L_A střešní průchodky (4) (obr. 15).
- ▶ Odstranit adaptér (4.1).

Legenda k obr. 15:

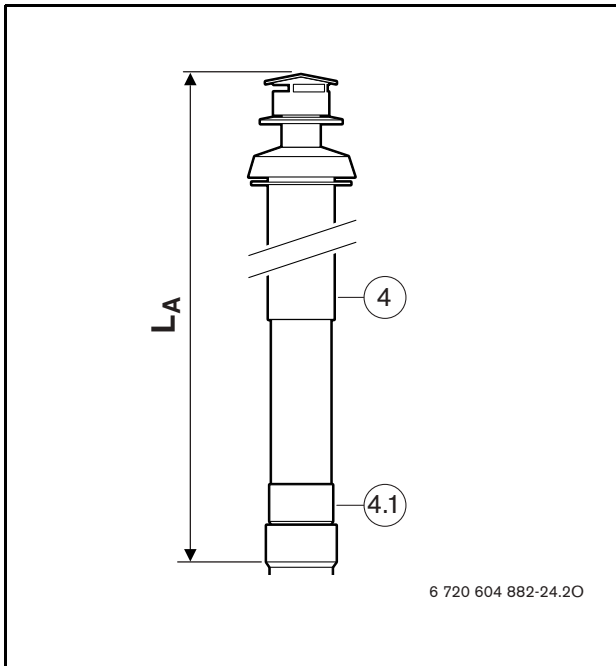
- 4: Střešní průchodka
4.1: Adaptér z Ø 80/110 na Ø 80/125

2.7 Az AZ 262-os felszerelése

- ▶ A felszerelő lemezt a telepítési utasításnak megfelelően szerelje fel.
- ▶ Ki kell számítani a tetokivezetés (4) hosszát (L_A) (15. kép).
- ▶ Távolítsa el az adaptert (4.1).

Képaláírás az 15. kép:

- 4: Tetokivezetés
4.1: Adapter Ø 80/110-rol Ø 80/125-re



15

- ▶ Tagliare il tubo di aspirazione aria del condotto (4) alla lunghezza desiderata $L_V = L_A - 47$ (figura 16).
- ▶ Assicurarsi che il taglio venga effettuato ad angolo retto (figura 17).
- ▶ Rifinire la superficie di taglio (figura 18).
- ▶ Montare l'accessorio; dopo aver applicato, sui raccordi e sulle guarnizioni, un velo di lubrificante esente da solventi (p.es. vaselina) (figura 19).

Legenda relativa alla figura 16, 17, 18 e 19:

- 4: Condotto concentrico di scarico
4.1: Adattatore da Ø 80/110 a Ø 80/125

- ▶ Cortar perpendicularmente el tubo del aire de combustión del conducto para tejados (4) a la medida $L_V = L_A - 47$ (figura 16).
- ▶ Cortar perpendicularmente el tubo de evacuación del conducto para tejados (4) a la medida L_A rectangular (figura 17).
- ▶ Desbarbe y limpie los bordes de corte (figura 18).
- ▶ Monte el accesorio de evacuación de gases quemados (figura 19).

Legenda de la figura 16, 17, 18 y 19:

- 4: Condotto para tejados
4.1: Adaptador de Ø 80/110 a Ø 80/125

- ▶ Alongar rectangularmente o tubo de ar de combustão da passagem do tecto (4) até a medida $L_V = L_A - 47$ (figura 16).
- ▶ Alongar rectangularmente o tubo de ar de escape da passagem de tecto (4) até a medida L_A (figura 17).
- ▶ Rebarbar e limpar os cantos de corte (figura 18).
- ▶ Montar os acessórios de gás de escape (figura 19).

Legenda da figura 16, 17, 18 e 19:

- 4: Passagem do tecto
4.1: Adaptador Ø 80/110 sobre Ø 80/125

- ▶ Skrócić prostopadłe przewód doprowadzający powietrze (4) wg wzoru $L_V = L_A - 47$ (rys. 16).
- ▶ Skrócić prostopadłe przewód spalinowy (4) na wymiar L_A (rys. 17).
- ▶ Krawędzie cięcia wyrównać i oczyścić (rys. 18).
- ▶ Zamontować rurę powietrzno-spalinową (rys. 19).

Opis do rys. 16, 17, 18 i 19:

- 4: Przejście przez dach
4.1: Adapter Ø 80/110 na Ø 80/125

- ▶ Potrubí vzduchu pro spalování a střešní průchodku (4) pravouhle zkrátit, resp. prodloužit na rozměr $L_V = L_A - 47$ (obr. 16).
- ▶ Potrubí vzduchu pro spalování a střešní průchodku (4) pravouhle zkrátit, resp. prodloužit na rozměr L_A (obr. 17).
- ▶ Odjehlit a očistit řezné hrany (obr. 18).
- ▶ Namontovat příslušenství odtahu spalin (obr. 19).

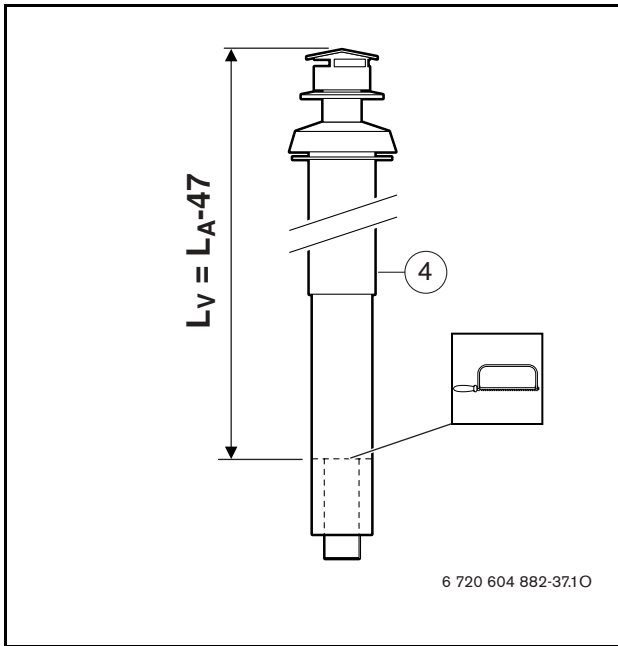
Legenda k obr. 16, 17, 18 a 19:

- 4: Střešní průchodka
4.1: Adaptér z Ø 80/110 na Ø 80/125

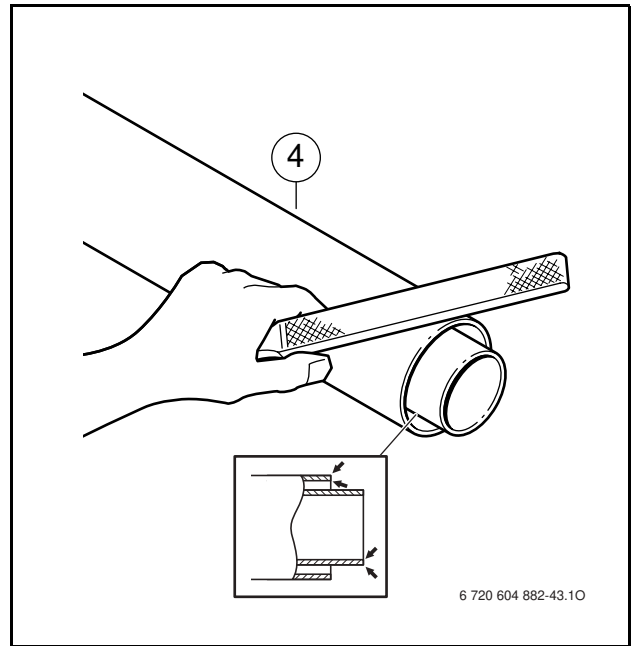
- ▶ A tetokivezetés levegő ellátó vezetékét (4) vágja le merolegesen az $L_V = L_A - 47$ méretre (16. kép).
- ▶ A tetokivezetés füstgáz elvezetését (4) vágja le merolegesen az L_A méretre (17. kép).
- ▶ A vágási éleket sorjáltanítsa le és tisztítsa meg (18. kép).
- ▶ Szerelje fel a füstgáz tartozékokat (19. kép).

Képalírás az 16., 17., 18. és a 19. képhez:

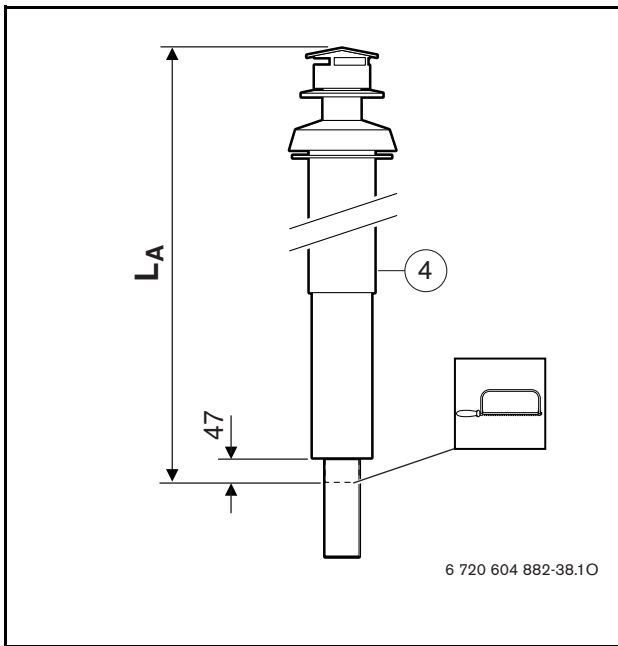
- 4: Tetokivezetés
4.1: Adapter Ø 80/110-rol Ø 80/125-re



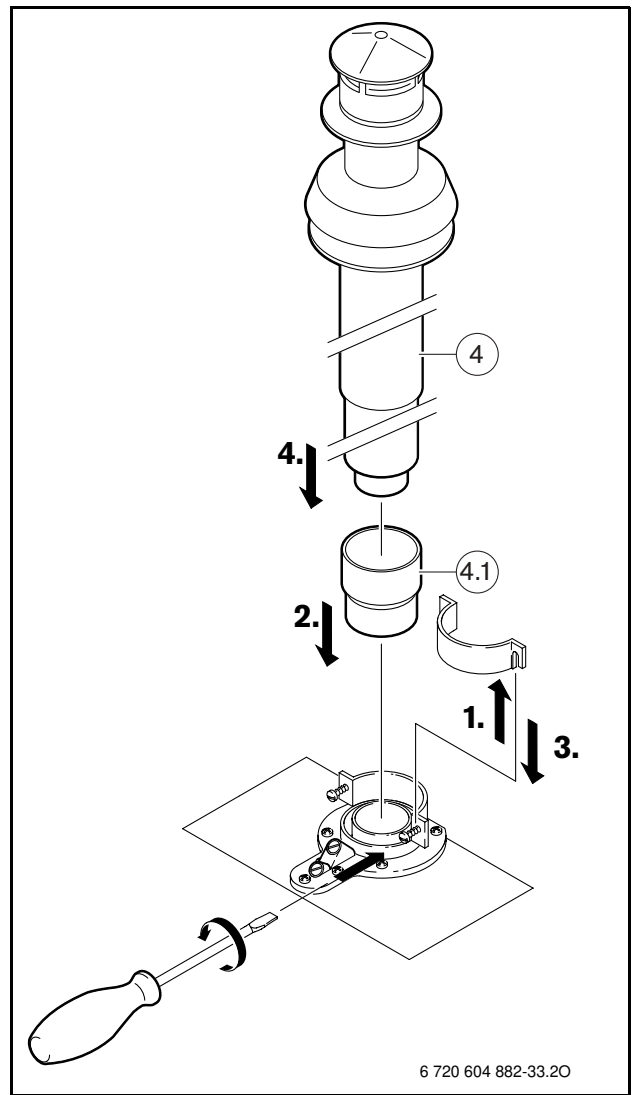
16



18



17



19

Nel caso dei modelli ZR/ZWR/ZSR/ZE/ZWE/ZSE e nel caso del modello JC 24-2 FS, l'accessorio per scarico fumi deve essere fissato nell'apparecchio. Ciò non è necessario nel caso di modelli ZWSE ...:

- ▶ Togliere il mantello.
- ▶ Togliere le viti e il coperchio della camera di combustione.
- ▶ Alzare il canotto scarico fumi e fissarlo (figura 20).
- ▶ Fissare il coperchio della camera di combustione con le viti.
- ▶ Rimontare il mantello.

Przy urządzeniach ZR/ZWR/ZSR/ZE/ZWE/ZSE i przy JC 24-2 FS, rurę spalinową należy zamocować na kotle. W przypadku kotła ZWSE ... nie jest to wymagane:

- ▶ Zdjąć obudowę.
- ▶ Odkręcić pokrywę komory spalania.
- ▶ Tulejki przesunąć do góry i zabezpieczyć (rys. 20).
- ▶ Zamontować pokrywę komory spalania.
- ▶ Zamontować obudowę.

En las calderas ZR/ZWR/ZSR/ZE/ZWE/ZSE y en la JC 24-2 FS el accesorio de gases quemados se deberá fijar en el aparato. Esto no se requerirá en los modelos ZWSE ...:

- ▶ Retire la cubierta protectora.
- ▶ Extraiga los tornillos y retire la tapa de la cámara de combustión.
- ▶ Desplace hacia arriba el casquillo deslizante y asegúrelo (figura 20).
- ▶ Monte la tapa de la cámara de combustión.
- ▶ Monte la cubierta protectora.

U zařízení ZR/ZWR/ZSR/ZE/ZWE/ZSE a JC 24-2 FS musí být příslušenství odtahu spalin fixováno v zařízení. U zařízení ZWSE ... není fixace třeba.

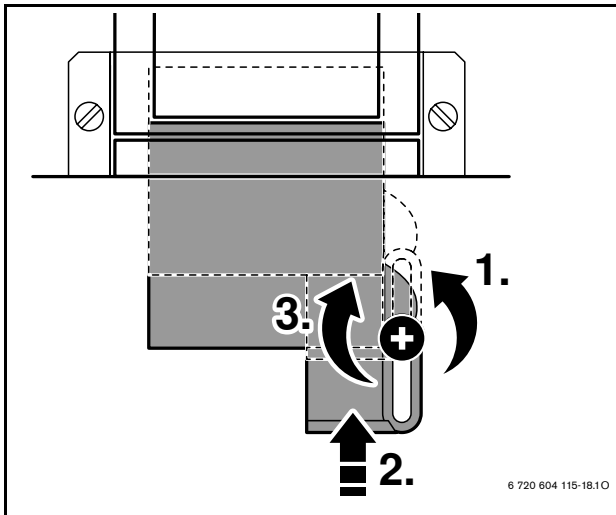
- ▶ Sejmout opláštění.
- ▶ Odšroubovat víko hořákové komory.
- ▶ Posuvné pouzdro posunout směrem nahoru a zajistit (obr. 20).
- ▶ Namontovat víko komory hořáku.
- ▶ Namontovat opláštění.

No caso de aparelhos ZR/ZWR/ZSR/ZE/ZWE/ZSE e JC 24-2 FS é necessário fixar o acessório de gás de escape no aparelho. No caso de aparelho ZWSE ... isto não é necessário:

- ▶ Retirar o invólucro de revestimento.
- ▶ Desaparafusar a tampa da câmara do queimador.
- ▶ Deslocar a bucha deslocável para cima e fixá-la (figura 20).
- ▶ Montar a tampa da câmara de combustão.
- ▶ Montar o invólucro de revestimento.

A ZR/ZWR/ZSR/ZE/ZWE/ZSE jelű készülékeknél és a JC 24-2 FS jelű készüléknél a füstgáz tartozékokat a készülékben kell rögzíteni. A ZWSE ... jelű készülékek esetében ez nem szükséges.

- ▶ Vegye le a borító lemezt.
- ▶ Csavarozza le az égőkamra tetejét.
- ▶ Tolja fel és rögzítse a tolóhüvelyt (20. kép).
- ▶ Szerelje vissza az égőkamra tetejét.
- ▶ Tegye vissza a borító lemezt.



20

2.8 Regolazione degli apparecchi all'accessorio AZ 262 secondo le differenti lunghezze di scarico

2.8.1 ZE/ZWE/ZSE 24, 28-1/2/3 A/MFA/HA, ZWSE 23, 28-3 MFA, JC 24-2 FS

L'adattamento su diversi accessori per scarico fumi avviene utilizzando dischi riduttori e lamierine di chiusura.

Per il corretto utilizzo dei diaframmi o parzializzatori fissi, in base alla lunghezza di scarico fumi L ed alle curve necessarie all'installazione, consultare la tabella 8 o il Capitolo 3. Se il caso, procedere come segue:

- ▶ Togliere il mantello.
- ▶ Togliere le viti e il coperchio della camera di combustione.
- ▶ Togliere il cablaggio (226.1) dal ventilatore (226) (figura 21).

2.8 Adaptación de las calderas a gas al accesorio de evacuación de gases quemados

2.8.1 ZE/ZWE/ZSE 24, 28-1/2/3 A/MFA/HA, ZWSE 23, 28-3 MFA, JC 24-2 FS

El ajuste a los diferentes accesorios de evacuación de gases quemados se efectuará por medio de arandelas fijas de estrangulación y discos de retención.

En la tabla 8 o el capítulo 3, se podrá conocer si las condiciones presentes de montaje (longitud del conducto de evacuación de gases quemados L, cantidad de codos de gases quemados) requieren una adaptación al accesorio de evacuación de gases quemados. Si es así, se procederá de la manera siguiente:

- ▶ Retire la cubierta protectora.
- ▶ Extraiga los tornillos y retire la tapa de la cámara de combustión.
- ▶ Suprima la línea de conexión eléctrica (226.1) del ventilador de gases quemados (226) (figura 21).

2.8 Adaptação da terma de caldeira de gás ao acessório de gás de escape

2.8.1 ZE/ZWE/ZSE 24, 28-1/2/3 A/MFA/HA, ZWSE 23, 28-3 MFA, JC 24-2 FS

A sintonização com diversos acessórios de gás de escape é realizada através de discos de estrangulamento e chapas de retenção firmes.

Ler na tabela 8 ou no capítulo 3, se a situação de montagem existente (comprimento do tubo de gás de escape L, número dos arcos de gás de escape) exige uma adaptação ao acessório de gás de escape. Se necessário, deverá proceder como descrito a seguir:

- ▶ Retirar o invólucro de revestimento.
- ▶ Desparafusar a tampa da câmara do queimador.
- ▶ Retirar o cabo de conexão elétrica (226.1) do ventilador de gás de escape (226) (figura 21).

2.8 Dopasowanie kotła do osprzętu powietrzno-spalinowego

2.8.1 ZE/ZWE/ZSE 24, 28-1/2/3 A/MFA/HA, ZWSE 23, 28-3 MFA, JC 24-2 FS

Dopasowanie kotła do różnych wersji przewodów powietrzno-spalinowych odbywa się za pomocą stałych kryz dławiących i blach spiętrzających.

Sprawdzić w tabeli 8 lub w rozdziale 3, czy przedstawione tam sytuacje zabudowy (długość rury spalinowej L, liczba kolan) wymagają dopasowania kotła do osprzętu spalinowego.

W razie potrzeby postąpić następująco:

- ▶ Zdjąć obudowę.
- ▶ Odkręcić pokrywę komory spalania.
- ▶ Zdjąć elektryczny przewód przyłączeniowy (226.1) z wentylatora spalin (226) (rys. 21).

2.8 Přízpusobení plynových závěsných kotlů k příslušenství odtahu spalin

2.8.1 ZE/ZWE/ZSE 24, 28-1/2/3 A/MFA/HA, ZWSE 23, 28-3 MFA, JC 24-2 FS

Vyladění na různá příslušenství odtahu spalin je prováděno pevnými škrtičími clonami a hradicími plechy.

Z tabulky 8 nebo kap. 3 vyčíst, zda konkrétní situace vestavby (délka potrubí odtahu spalin L, počet oblouků potrubí odtahu spalin) vyžaduje přízpusobení k příslušenství odtahu spalin. V případě potřeby postupovat následujícím způsobem:

- ▶ Sejmout opláštění.
- ▶ Odšroubovat víko hořákové komory.
- ▶ Z ventilátoru spalin (226) odpojit přívod (226.1) (obr. 21).

2.8 A gázkazán és a füstgáz tartozékok összehangolása




2.8.1 ZE/ZWE/ZSE 24, 28-1/2/3 A/MFA/HA, ZWSE 23, 28-3 MFA, JC 24-2 FS




A különböző füstgáz tartozékok összehangolása beépített szűkítő tárcsákkal és lemezekkel történik.

A 8. táblázatban vagy a 3. fejezetben nézze meg, hogy az adott beépítési helyzet esetén (füstgáz cső hossza L, könyökök száma) szükség van-e a füstgáz tartozékok összehangolására. Amennyiben igen, a következőképpen járjon el:

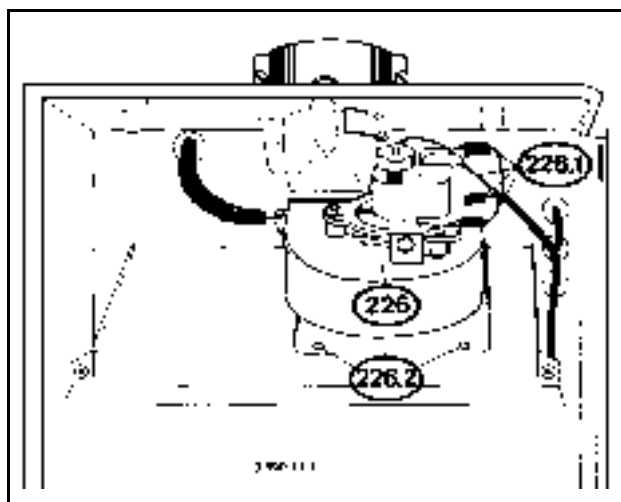
- ▶ Vegye le a borító lemezt.
- ▶ Csavarozza le az égőkamra tetejét.
- ▶ Vegye le az elektromos csatlakozót (226.1) a füstgáz ventilátorról (226) (21. kép).



Max. 2 x  (1 x  = 2 x )

		L [mm]	L_{max} [mm]		
ZE/ZWE/ZSE 24-3 MFA ZE/ZWE/ZSE 24-3 HA ZE/ZWE 24-2 A ZWE 24-1 A JC 24-2 FS	0 x 90°	≤ 3000	4000	Ø 52	Nr.1
		3000 - 4000		-	Nr.1
	1 x 90°	≤ 2200	3200	Ø 52	Nr.1
		2200 - 3200		-	Nr.1
	2 x 90°	≤ 1700	2400	Ø 52	Nr.1
		1700 - 2400		-	Nr.1
ZE/ZWE/ZSE 28-3 MFA ZE/ZWE/ZSE 28-3 HA ZE/ZWE 28-2 A ZWE 28-1 A	0 x 90°	≤ 1500	3200	Ø 52	Nr.2
		1500 - 3200		-	Nr.2
	1 x 90°	≤ 1500	3200	Ø 52	Nr.2
		1500 - 3200		-	Nr.2
	2 x 90°	≤ 700	2400	Ø 52	Nr.2
		700 - 2400		-	Nr.2
ZWSE 23-3 MFA	0 x 90°	≤ 7000	7000	-	-
	1 x 90°	≤ 5000	5000	-	-
	2 x 90°	≤ 3000	3000	-	-
ZWSE 28-3 MFA	0 x 90°	≤ 3000	7000	Ø 60	-
		3000 - 7000		-	-
	1 x 90°	≤ 1000	5000	Ø 60	-
		1000 - 5000		-	-
	2 x 90°	≤ 3000	3000	-	-

Tab. 8



Italiano

- ▶ Togliere le viti di fissaggio (226.2) ed estrarre il ventilatore (226).
- ▶ In caso di necessità di un disco riduttore: Montare il diaframma (4.2) scelto secondo la tabella 6 sul lato aspirazione del ventilatore (226) (figura 22).
- ▶ Se necessario, secondo la tabella 6, montare anche il parzializzatore fisso (4.3) sul lato premente del ventilatore (226) (figura 23).
- ▶ Rimontare il ventilatore e ricollegare il cablaggio.
- ▶ Montare il coperchio della camera di combustione con le viti.
- ▶ Rimontare il mantello.

Español

- ▶ Retire los tornillos de fijación (226.2) y extraiga el ventilador de gases quemados (226) tirando de él hacia delante.
- ▶ Si se precisa una arandela de estrangulación: monte una arandela de estrangulación de Ø 52 mm (4.2) en el lado de aspiración del ventilador de gases quemados (226) (figura 22).
- ▶ Si se precisa un disco de retención: coloque el disco de retención (4.3) correspondiente en el ventilador de gases quemados (226) (figura 23).
- ▶ Monte el ventilador de gases quemados y conéctelo.
- ▶ Monte la tapa de la cámara de combustión.
- ▶ Monte la cubierta protectora.

Português

- ▶ Remover os parafusos de fixação (226.2) e puxar o ventilador de gás de escape (226) para frente.
- ▶ Se for necessário um disco de estrangulamento: Montar o disco de estrangulamento com Ø 52 mm (4.2) no lado de aspiração do ventilador de gás de escape (226) (figura 22).
- ▶ Se for necessário uma chapa de retenção: Colocar a respectiva chapa de retenção (4.3) no ventilador de gás de escape (figura 23).
- ▶ Montar e conectar o ventilador de gás de escape.
- ▶ Montar a tampa da câmara de combustão.
- ▶ Montar o invólucro de revestimento.

Polski

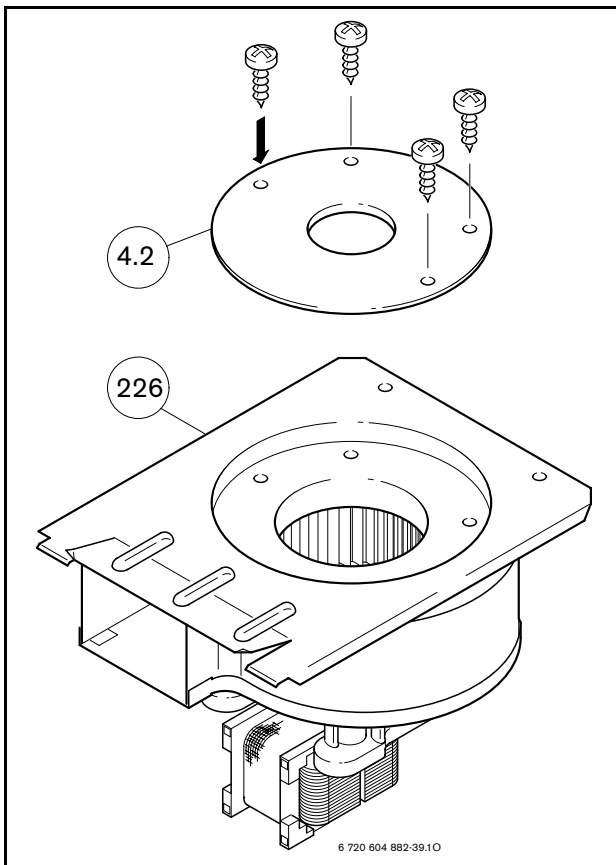
- ▶ Usunąć śruby mocujące (226.2) i wysunąć wentylator (226) do przodu.
- ▶ Jeśli wymagana jest kryza dławiąca: zamontować kryzę dławiącą Ø 52 mm (4.2) po stronie ssania wentylatora (226) (rys. 22).
- ▶ Jeśli wymagana jest blacha spiętrzająca: nałożyć odpowiednią blachę spiętrzającą (4.3) na wentylator (226) (rys. 23).
- ▶ Wbudować i podłączyć wentylator.
- ▶ Zamontować pokrywę komory spalania.
- ▶ Zamontować obudowę.

Česky

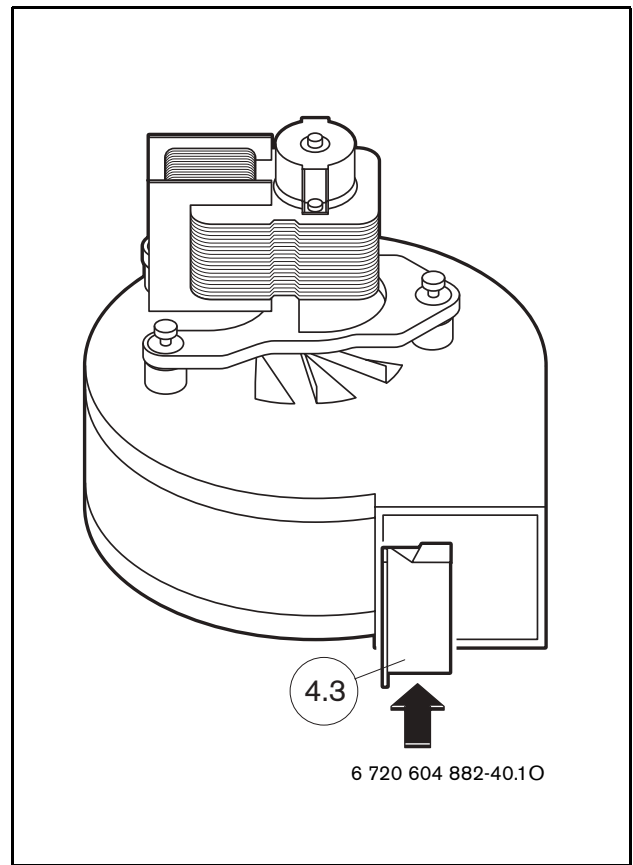
- ▶ Odstranit upevňovací šrouby (226.2) a vytáhnout ventilátor odtahu spalin (226) směrem dopředu.
- ▶ Pokud je třeba škrtící clona: Namontovat škrtící clonu Ø 52 mm (4.2) na stranu sání ventilátoru odtahu spalin (226) (obr. 22).
- ▶ Když je třeba hradicí plech: Vsadit příslušný hradicí plech (4.3) do ventilátoru odtahu spalin (226) (obr. 23).
- ▶ Ventilátor odtahu spalin namontovat a připojit.
- ▶ Namontovat víko komory hořáku.
- ▶ Namontovat opláštění.

Magyar

- ▶ Távolítsa el a rögzítő csavarokat (226.2) és a füstgáz ventilátort (226) előre felé húzza ki.
- ▶ Ha szűkítő tárcsára van szükség: szerelje fel a szűkítő tárcsát Ø 52 mm (4.2) a füstgáz ventilátor (226) szívó oldalár (22. kép).
- ▶ Ha szűkítő lemezre van szükség: a megfelelő lemezt (4.3) tegye be a füstgáz ventilátorba (226) (23. kép).
- ▶ Szerelje vissza a füstgáz ventilátort és csatlakoztassa.
- ▶ Szerelje vissza az égőkamra tetejét.
- ▶ Tegye vissza a borító lemezt.



22



23

2.8.2 ZR/ZWR 18, 24-3 AE a partire da FD 762

L'adattamento su diversi accessori per scarico fumi avviene attraverso il diaframma orientabile integrato nell'apparecchio.

Consultare la tabella 9, o il Capitolo 3, per verificare il corretto posizionamento del parzializzatore regolabile (impostazione di fabbrica = 1), in base alla lunghezza di scarico fumi L ed alle curve necessarie all'installazione. Se il caso, procedere come segue:

- ▶ Togliere il mantello.
- ▶ Togliere le viti e il coperchio della camera di combustione.

2.8.2 ZR/ZWR 18, 24-3 AE a partir de FD 762

La armonización de los diferentes accesorios de gases quemados se efectúa por medio del diafragma de estrangulación regulable, que se ha incorporado al equipo.

De la tabla 9 o del capítulo 3, se podrá deducir si la presente situación de instalación (longitud del conducto de evacuación de gases quemados L, cantidad de codos de gases quemados) requiere una adaptación al accesorio de evacuación de gases quemados (Ajuste de fábrica = 1). Si es preciso, se procederá de la manera siguiente:

- ▶ Retire la cubierta protectora.
- ▶ Extraiga los tornillos y retire la tapa de la cámara de combustión.

2.8.2 ZR/ZWR 18, 24-3 AE a partir de FD 762

A sintonização com diversos acessórios de gás de escape é realizada através do anteparo de estrangulamento ajustável montado.

Ler na tabela 9 ou no capítulo 3 se a situação de montagem existente (comprimento do tubo de gás de escape L, número dos arcos de gás de escape) exige uma adaptação ao acessório de gás de escape (ajuste de fábrica = 1). Se necessário, deverá proceder como descrito a seguir:

- ▶ Retirar o invólucro de revestimento.
- ▶ Desaparafusar a tampa da câmara do queimador.

2.8.2 ZR/ZWR 18, 24-3 AE od FD 762

Dopasowanie kotła do różnych wersji przewodów powietrzno-spalinowych odbywa się za pomocą wbudowanej do kotła nastawialnej przysłony dławiącej.

Sprawdzić w tabeli 9 lub w rozdziale 3, czy przedstawione tam sytuacje zabudowy (długość rury spalinowej L, liczba kolan) wymagają dopasowania kotła do osprzętu spalinowego (nastawa fabryczna = 1). W razie potrzeby postąpić następująco:

- ▶ Zdjąć obudowę.
- ▶ Odkręcić pokrywę komory spalania.

2.8.2 ZR/ZWR 18, 24-3 AE a FD 762

Vyladění na různá příslušenství odtahu spalin je prováděno pevnými škrtícími clonami a hradícími plechy.

Z tabulky 9 nebo kap. 3 vyčíst, zda konkrétní situace vestavby (délka potrubí odtahu spalin L, počet oblouků potrubí odtahu spalin) vyžaduje přizpůsobení k příslušenství odtahu spalin (seřízení z výrobního závodu = 1). V případě potřeby postupovat následujícím způsobem:




- ▶ Sejmout opláštění.
- ▶ Odšroubovat víko hořákové komory.



2.8.2 ZR/ZWR 18, 24-3 AE FD 762-től

A különböző füstgáz tartozékok összehangolása a készülékbe épített állítható szűkítő lemezzel történik. A 9. táblázatban vagy a 3. fejezetben nézze meg, hogy az adott beépítési helyzet esetén (füstgáz cső hossza L, könyökök száma) szükség van-e a füstgáz tartozékok összehangolására (gyári beállítás = 1). Amennyiben igen, a következőképpen járjon el:

- ▶ Vegye le a borító lemezt.
- ▶ Csavarozza le az égőkamra tetejét.



Max. 2 x  (1 x  = 2 x )

		L [mm]	L_{max} [mm]	
ZR/ZWR/ZSR 18-3 AE ≥ FD 762	0 x 90°	≤ 2250	4000	13
		22250 - 3000		12
		3000 - 4000		11
	1 x 90°	≤ 1450	3200	13
		1450 - 2200		12
		2200 - 3200		11
	2 x 90°	≤ 1600	3600	11
		1600 - 3600		9
	ZR/ZWR/ZSR 24-3 AE ≥ FD 762	0 x 90°	≤ 4000	4000
1 x 90°		≤ 2400	4000	7
		2400 - 4000		1
2 x 90°		≤ 1600	3600	7
		1600 - 3600		1

Tab. 9

Italiano

- ▶ Togliere la vite di fissaggio (256.1) del parzializzatore regolabile (256) (figura 24).
- ▶ Ruotare il parzializzatore regolabile (256) in corrispondenza al foro scelto tramite le tabelle (vedi tab. 9 o capitolo 3) (figura 25).
- ▶ Fissare il parzializzatore regolabile (256) con la vite (256.1) (figura 26).
- ▶ Montare il coperchio della camera di combustione con le viti.
- ▶ Rimontare il mantello.

Español

- ▶ Retire el tornillo de seguridad (256.1) del diafragma de estrangulación (256) regulable (figura 24).
- ▶ Haga girar el diafragma de estrangulación (256) regulable hasta que el agujero del número de identificación correspondiente (véase el capítulo 3) previsto para ajustar el diafragma, esté en posición vertical (figura 25).
- ▶ Asegure el diafragma de estrangulación (256) regulable con el tornillo (256.1) (figura 26).
- ▶ Monte la tapa de la cámara de combustión.
- ▶ Monte la cubierta protectora.

Português

- ▶ Remover o parafuso segurança (256.1) do anteparo de estrangulamento ajustável (256) (figura 24).
- ▶ Girar o anteparo de estrangulamento ajustável (256), até que o orifício do respectivo dígito de indicação (veja capítulo 3) esteja na vertical para o ajuste do anteparo (figura 25).
- ▶ Fixar o anteparo de estrangulamento ajustável (256) com o parafuso (256.1) (figura 26).
- ▶ Montar a tampa da câmara de combustão.
- ▶ Montar o invólucro de revestimento.

Polski

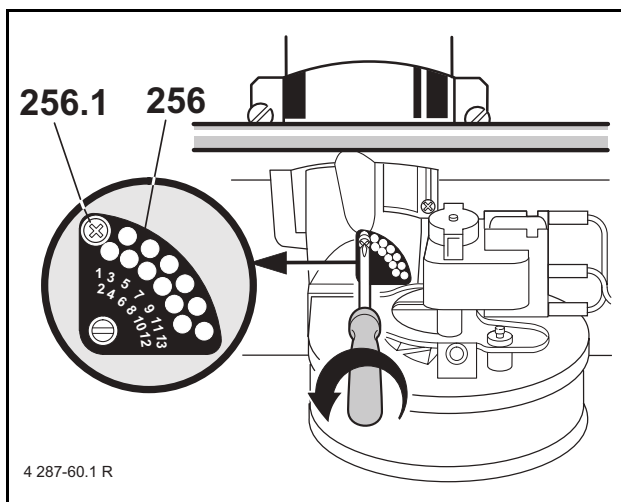
- ▶ Zdjąć śrubę zabezpieczającą (256.1) z nastawialnej przysłony dławiącej (256) (rys. 24).
- ▶ Obracać przysłonę (256), aż otwór odpowiedniego oznaczenia cyfrowego otworu przysłony (patrz rozdział 3) będzie ustawiony pionowo (rys. 25).
- ▶ Ustawione położenie przysłony (256) zabezpieczyć śrubą (256.1) (rys. 26).
- ▶ Zamontować pokrywę komory spalania.
- ▶ Zamontować obudowę.

Česky

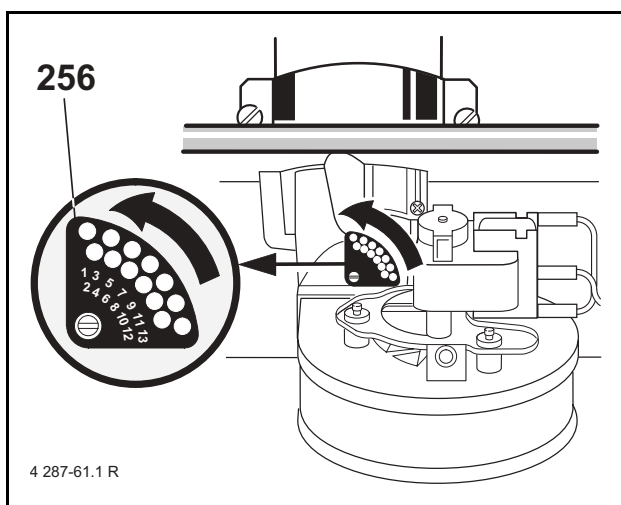
- ▶ Vyšroubovat pojistný šroub (256.1) nastavitelné škrťící clony (265) (obr. 24).
- ▶ Škrťící clonu (256) pootočit tak, aby otvor příslušného ukazatele (viz. kap. 3) pro zastavení clony byl ve vertikální poloze (obr. 25).
- ▶ Nastavitelnou škrťící clonu (256) zajistit šroubem (256.1) (obr. 26).
- ▶ Namontovat víko komory hořáku.
- ▶ Namontovat opláštění.

Magyar

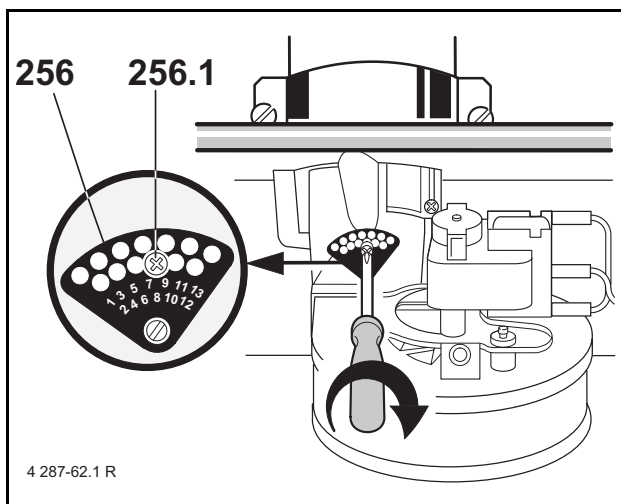
- ▶ Távolítsa el az állítható szűkítő lemez (256) biztosító csavarját (256.1) (24. kép).
- ▶ Fordítsa el az állítható szűkítő lemezt (256) annyira, hogy a lemez beállítását jelző, a megfelelő számnál lévő lyuk (lásd 3. fejezet) függőlegesen álljon (25. kép).
- ▶ Rögzítse az állítható szűkítő lemezt (256) a biztosító csavarral (256.1) (26. kép).
- ▶ Szerelje vissza az égőkamra tetejét.
- ▶ Tegye vissza a borító lemezt.



24



25



26

3 Esempi di scarico fumi verticale





Ejemplos sobre conductos de evacuación-admisión verticales

Exemplos para guia de gás de escape vertical

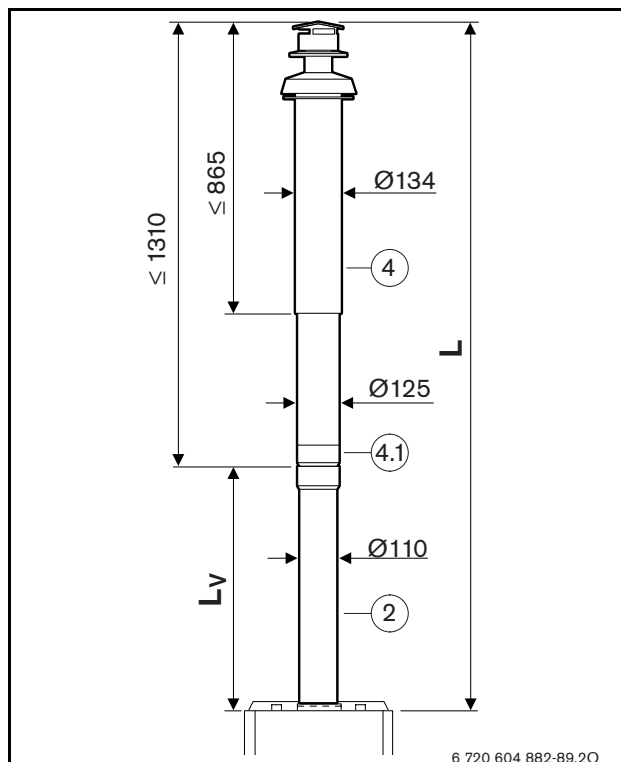
Przykłady prowadzenia przewodu pionowo przez dach

Příklady pro svislé odkouření





Példák a függőleges füstgázvezetésre

		L [mm]	Lmax [mm]			
ZR/ZWR/ZSR 18-3 AE ≥ FD 762	0 x 90°	≤ 2250	4000	-	-	13
		2250-3000		-	-	12
		3000-4000		-	-	11
ZR/ZWR/ZSR 24-3 AE ≥ FD 762	0 x 90°	≤ 4000	4000	-	-	7
ZE/ZWE/ZSE 24-3 MFA ZE/ZWE/ZSE 24-3 HA ZE/ZWE 24-2 A ZWE 24-1 A JC 24-2 FS	0 x 90°	≤ 3000	4000	Ø 52	Nr.1	-
		3000-4000		-	Nr.1	-
ZE/ZWE/ZSE 28-3 MFA ZE/ZWE/ZSE 28-3 HA ZE/ZWE 28-2 A ZWE 28-1 A	0 x 90°	≤ 2300	4000	Ø 52	Nr.2	-
		2300-4000		-	Nr.2	-
ZWSE 23-3 MFA	0 x 90°	≤ 7000	7000	-	-	-
ZWSE 28-3 MFA	0 x 90°	≤ 3000	7000	Ø 60	-	-
		3000-7000		-	-	-

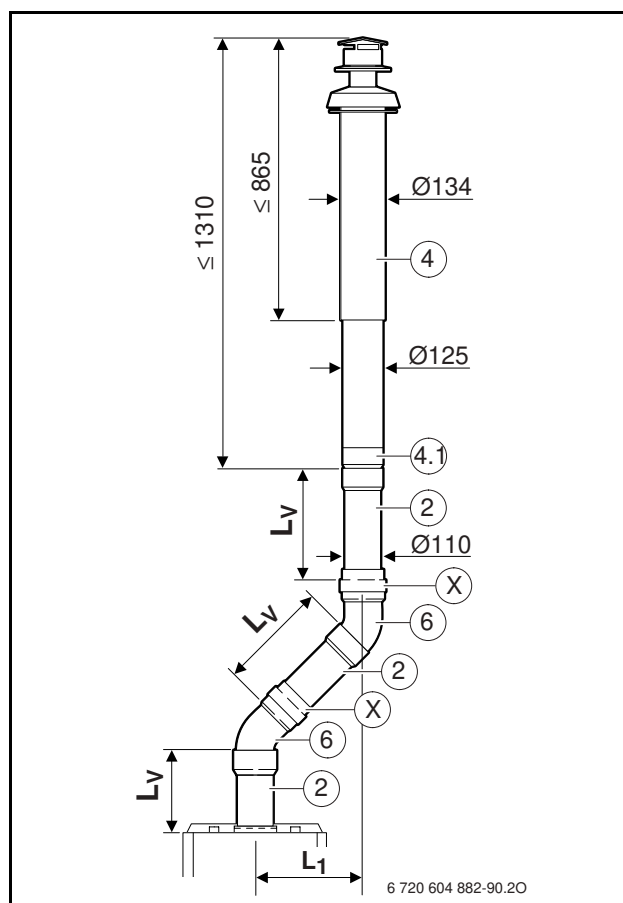
Tab. 10



- 4: AZ 262
2: AZ 263, 264, 265 ($L_v \geq 140$ mm)

		L [mm]	$L_{max} = L_1 + L_2$ [mm]			
ZR/ZWR/ZSR 18-3 AE ≥ FD 762	1 x 90°	≤ 1450	3200	-	-	13
		1450-2200		-	-	12
		2200-3200		-	-	11
ZR/ZWR/ZSR 24-3 AE ≥ FD 762	1 x 90°	≤ 2400	4000	-	-	7
		2400-4000		-	-	1
ZE/ZWE/ZSE 24-3 MFA ZE/ZWE/ZSE 24-3 HA ZE/ZWE 24-2 A ZWE 24-1 A JC 24-2 FS	1 x 90°	≤ 2200	3200	Ø 52	Nr.1	-
		2200-3200		-	Nr.1	-
ZE/ZWE/ZSE 28-3 MFA ZE/ZWE/ZSE 28-3 HA ZE/ZWE 28-2 A ZWE 28-1 A	1 x 90°	≤ 1500	3200	Ø 52	Nr.2	-
		1500-3200		-	Nr.2	-
ZWSE 23-3 MFA	1 x 90°	≤ 5000	5000	-	-	-
ZWSE 28-3 MFA	1 x 90°	≤ 1000	5000	Ø 60	-	-
		1000-5000		-	-	-

Tab. 11

**28**

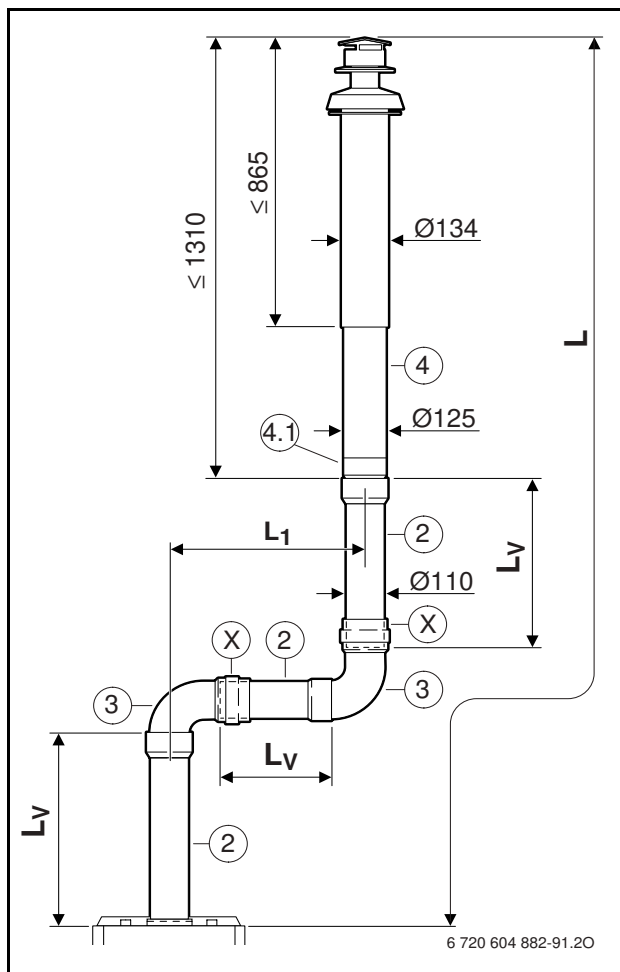
- 4: AZ 262
 2: AZ 263, 264, 265 ($L_v \geq 40$ mm)
 6: AZ 268
 X: 8 719 918 704
 L1: ≤ 2 m



Max. 2 x (1 x = 2 x)

		L [mm]	$L_{max} = L_1 + L_2 + L_3$ [mm]			
ZR/ZWR/ZSR 18-3 AE ≥ FD 762	2 x 90°	≤ 1600	3600	-	-	11
		1600-3600		-	-	9
ZR/ZWR/ZSR 24-3 AE ≥ FD 762	2 x 90°	≤ 1600	3600	-	-	7
		1600-3600		-	-	1
ZE/ZWE/ZSE 24-3 MFA ZE/ZWE/ZSE 24-3 HA ZE/ZWE 24-2 A ZWE 24-1 A JC 24-2 FS	2 x 90°	≤ 1700	2400	Ø 52	Nr.1	-
		1700-2400		-	Nr.1	-
ZE/ZWE/ZSE 24-3 MFA ZE/ZWE/ZSE 24-3 HA ZE/ZWE 24-2 A ZWE 24-1 A	2 x 90°	≤ 700	2400	Ø 52	Nr.2	-
		700-2400		-	Nr.2	-
ZWSE 23-3 MFA	2 x 90°	≤ 3000	3000	-	-	-
ZWSE 28-3 MFA	2 x 90°	≤ 3000	3000	-	-	-

Tab. 12



- 2: AZ 263, 264, 265 ($L_V \geq 140$ mm)
- 3: AZ 267
- 4: AZ 262
- X: 8 719 918 704
- L1: ≤ 2m

BBT Thermotechnik GmbH
P.O. Box 1309
D-73249 Wernau/Germany

www.bbt-thermotechnik.de