

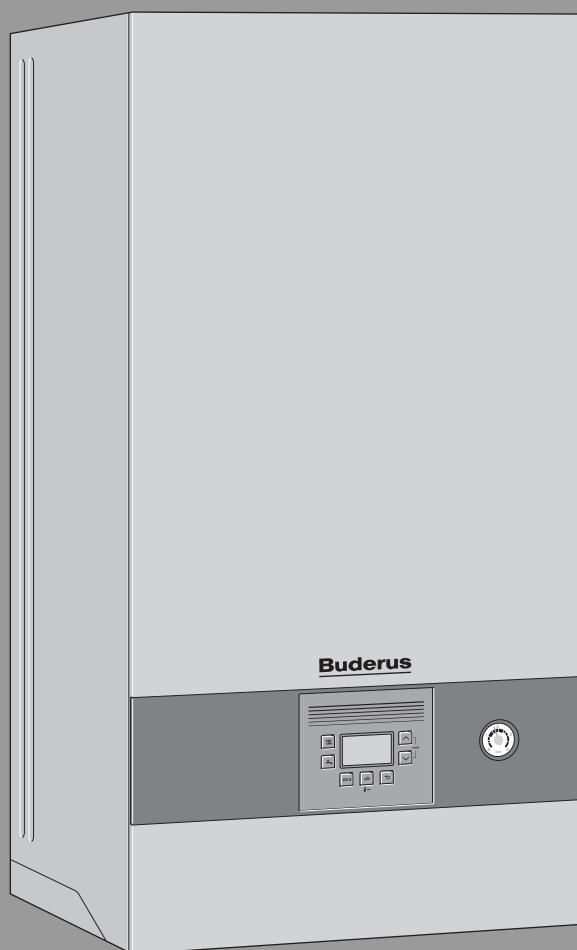
Газовый конденсационный котел

Logamax plus

GB122i-24 T H | GB122i-24 KD H

Buderus

Внимательно прочитать перед монтажом и техническим обслуживанием.



Содержание

1	Пояснения условных обозначений и указания по безопасности	4	7	Работы, выполненные на этапе "Ввод в эксплуатацию"	25
1.1	Пояснения условных обозначений	4	7.1	Панель управления	25
1.2	Общие указания по технике безопасности	4	7.2	Показания на дисплее	25
2	Информация об изделии	6	7.3	Включение котла	25
2.1	Объем поставки	6	7.4	Настройка температуры подающей линии	26
2.2	Декларация о соответствии	6	7.5	Настройка приготовления горячей воды	26
2.3	Условия хранения, срок службы	6	7.5.1	Регулировка температуры горячей воды	26
2.4	Информация о соответствии нормам ЕС и требованиям Технических Регламентов ЕАЭС	6	7.5.2	Установка комфортного режима или режима есо	26
2.5	Идентификация изделия	6	7.6	Настройка регулирования отопления	26
2.6	Обзор типов	6	7.7	После пуска в эксплуатацию	26
2.7	Размеры и минимальные расстояния	7	7.8	Включение летнего режима	26
2.8	Информация об изделии	8	7.9	Ручной режим	27
3	Инструкции для газовых установок	9	8	Прекращение эксплуатации	28
4	Отвод дымовых газов	10	8.1	Выключение/режим ожидания (stand-by)	28
4.1	Разрешённые комплектующие для отвода дымовых газов	10	8.2	Применение защиты от замерзания	28
4.2	Монтажные условия	10	8.3	Защита от блокировки	28
4.2.1	Основные требования	10	8.4	Термическая дезинфекция (только котлы GB122-..T)	28
4.2.2	Расположение ревизионных люков	10	9	Изменение характеристик насоса отопительного контура	29
4.2.3	Отвод дымовых газов в шахте	10	10	Настройки в сервисном меню	31
4.2.4	Вертикальный отвод дымовых газов	11	10.1	Работа с сервисным меню	31
4.2.5	Горизонтальный отвод дымовых газов	12	10.2	Обзор сервисных функций	32
4.2.6	Подсоединение раздельных труб	12	10.2.1	Меню 1	32
4.2.7	Подача воздуха/отвод дымовых газов на фасаде	12	10.2.2	Меню 2	33
4.3	Длины труб отвода дымовых газов	13	10.2.3	Меню 3	33
4.3.1	Допустимые длины труб отвода дымовых газов	13	10.2.4	Меню 4	35
4.3.2	Положение длин труб при подключении одного котла к дымовой трубе	14	10.2.5	Меню 5	37
4.3.3	Определение длин труб отвода дымовых газов при подключении нескольких котлов к одной дымовой трубе	18	10.2.6	Меню 6	37
5	Монтаж	19	10.2.7	Меню 0	37
5.1	Условия	19	11	Проверка настройки газа	38
5.2	Вода, предварительно нагретая в системе солнечного коллектора	20	11.1	Переналадка на другой вид газа	38
5.3	Вода для заполнения и подпитки	20	11.2	Проверка и регулировка соотношения газ-воздух	38
5.4	Проверка объема расширительного бака	21	11.3	Проверка сетевого давления газа	40
5.5	Подготовка котла к монтажу	21	12	Замеры дымовых газов	41
5.6	Монтаж котла	21	12.1	Режим "Трубочист"	41
5.7	Заполнение системы и проверка отсутствия протечек	22	12.2	Испытание на герметичность системы отвода дымовых газов	41
6	Подключение к электросети	23	12.3	Измерение CO ₂ в дымовых газах	41
6.1	Общие указания	23	13	Охрана окружающей среды и утилизация	42
6.2	Подключение котла	23	14	Дополнительные требования к условиям хранения, транспортирования и реализации	43
6.3	Подключение дополнительного оборудования	23	14.1	Транспортирование	43
			14.2	Хранение	43
			14.3	Правила и условия реализации	43
			14.4	Сведения об ограничениях в использовании технического средства с учетом его предназначения для работы в жилых, коммерческих или производственных зонах	43

15	Контрольные осмотры и техническое обслуживание	44
15.1	Указания по безопасности для контрольных осмотров и технического обслуживания	44
15.2	Вызов последней сохранённой неисправности	45
15.3	Проверка теплообменника	45
15.4	Проверка электродов и чистка теплообменника	45
15.5	Чистка конденсатного сифона	48
15.6	Проверка сетчатого фильтра в трубе холодной воды	50
15.7	Проверка пластинчатого теплообменника	50
15.8	Проверка расширительного бака	50
15.9	Регулирование рабочего давления в отопительной системе	50
15.10	Демонтаж газовой арматуры	51
15.11	Демонтаж насоса отопительного контура	51
15.12	Демонтаж автоматического воздухоотводчика	51
15.13	Демонтаж двигателя 3-ходового клапана	52
15.14	Демонтаж теплообменника	52
15.15	Замена электронного блока котла	53
15.16	Повторная установка боковой облицовки	53
15.17	Установка боковых пластиковых панелей	53
15.18	Контрольный список работ для осмотров и технического обслуживания	54
16	Показания на дисплее	55
17	Неисправности	55
17.1	Общие	55
17.2	Таблица рабочих сообщений и неисправностей	56
17.3	Неисправности, не показываемые на дисплее	65
17.4	Эксплуатация и диагностика насоса	66
18	Приложение	67
18.1	Протокол пуска котла в эксплуатацию	67
18.2	Электрические соединения	69
18.3	Технические характеристики	70
18.4	Состав конденсата	72
18.5	Характеристики датчиков	72
18.6	Отопительная кривая	72
18.7	Регулируемые параметры для теплопроизводительности	73
18.7.1	GB122i-24 TH	73
18.7.2	GB122i-24 KD	73

1 Пояснения условных обозначений и указания по безопасности

1.1 Пояснения условных обозначений

Предупреждения

Выделенные слова в начале предупреждения обозначают вид и степень тяжести последствий, наступающих в случае непринятия мер безопасности.

Следующие слова определены и могут применяться в этом документе:



ОПАСНО

ОПАСНОСТЬ означает получение тяжёлых, вплоть до опасных для жизни травм.



ОСТОРОЖНО

ОСТОРОЖНО означает возможность получения тяжёлых, вплоть до опасных для жизни травм.



ВНИМАНИЕ

ВНИМАНИЕ означает, что возможны травмы лёгкой и средней тяжести.

УВЕДОМЛЕНИЕ

УВЕДОМЛЕНИЕ означает, что возможно повреждение оборудования.

Важная информация



Важная информация без каких-либо опасностей для человека и оборудования обозначается приведённым здесь знаком информации.

Другие знаки

Показание	Пояснение
▶	Действие
→	Ссылка на другое место в инструкции
•	Перечисление/список
–	Перечисление/список (2-ой уровень)

Таб. 1

1.2 Общие указания по технике безопасности

⚠ Указания для целевой группы

Настоящая инструкция предназначена для специалистов по монтажу газового, водопроводного, отопительного оборудования и электротехники. Выполняйте указания, содержащиеся во всех инструкциях. Несоблюдение инструкций может привести к

повреждению оборудования и травмам людей вплоть до угрозы их жизни.

- ▶ Перед монтажом прочитайте инструкции по монтажу, сервисному обслуживанию и вводу в эксплуатацию (теплогенератора, регулятора отопления, насосов и т. п.).
- ▶ Соблюдайте правила техники безопасности и обращайтесь внимание на предупреждающие надписи.
- ▶ Соблюдайте национальные и региональные предписания, технические нормы и правила.
- ▶ Документируйте выполняемые работы.

⚠ Применение по назначению

Изделие можно применять только для нагрева теплоносителя в закрытых системах отопления и горячего водоснабжения.

Любое другое использование считается применением не по назначению. Исключается любая ответственность за повреждения, возникшие в результате применения не по назначению.

⚠ Действия при запахе газа

При утечке газа существует опасность взрыва. При запахе газа действуйте следующим образом.

- ▶ Не допускайте образования искр и огня:
 - Не курите, не пользуйтесь зажигалками и спичками.
 - Не трогайте электрические выключатели, не вынимайте электрические вилки из розеток.
 - Не пользуйтесь телефонами и электрическими звонками.
- ▶ Перекройте подачу газа главным запорным краном или краном на газовом счётчике.
- ▶ Откройте окна и двери.
- ▶ Предупредите жильцов и покиньте здание.
- ▶ Не допускайте проникновения в здание посторонних лиц.
- ▶ Находясь вне здания, позвоните в пожарную охрану, полицию и на предприятие газоснабжения.

⚠ Опасность для жизни из-за отравления дымовыми газами

При утечке дымовых газов существует угроза для жизни.

- ▶ Следите за тем, чтобы трубы отвода дымовых газов и уплотнения не были повреждены.

⚠ Опасность для жизни из-за отравления дымовыми газами при недостаточном сгорании

При утечке дымовых газов существует угроза для жизни. Если трубы дымовых газов повреждены или негерметичны, а также при появлении запаха газа соблюдайте следующие правила поведения.

- ▶ Перекройте подачу топлива.
- ▶ Откройте окна и двери.
- ▶ При необходимости предупредите жильцов и покиньте здание.
- ▶ Не допускайте проникновения в здание посторонних лиц.
- ▶ Незамедлительно устраняйте повреждения труб отвода дымовых газов.
- ▶ Обеспечьте подачу воздуха для горения.
- ▶ Не уменьшайте и не перекрывайте приточные и вытяжные вентиляционные отверстия в дверях, окнах и стенах.
- ▶ Также обеспечьте достаточную подачу воздуха для горения при монтаже котлов в помещениях, где уже установлено другое оборудование, такое как вытяжные вентиляторы, кухонные вытяжки, кондиционеры с отводом отработанного воздуха на улицу и др.
- ▶ При недостаточной подаче воздуха для горения запрещается принимать оборудование в эксплуатацию.

⚠ Монтаж, пуск в эксплуатацию и техническое обслуживание

Монтаж, пуск в эксплуатацию и техническое обслуживание разрешается выполнять только специалистам сервисного предприятия, имеющим разрешение на выполнение таких работ.

- ▶ При эксплуатации с забором воздуха из помещения: обеспечьте, чтобы помещение, где установлено оборудование, соответствовало требованиям по вентиляции.
- ▶ Запрещается ремонтировать, обрабатывать или деактивировать элементы, которые влияют на безопасность.
- ▶ Используйте только оригинальные запасные части.
- ▶ Проверьте отсутствие утечек газа после работ с газовым оборудованием.

⚠ Работы с электрикой

Работы с электрикой разрешается выполнять только квалифицированному персоналу по системам электроснабжения.

Перед работами с электрооборудованием:

- ▶ Отключите сетевое напряжение на всех фазах и обеспечьте защиту от случайного включения.
- ▶ Проверьте отсутствие напряжения.
- ▶ Пользуйтесь электрическими схемами других частей установки.

⚠ Передача пользователю

При передаче оборудования обучите пользователя правилам эксплуатации отопительной системы и сообщите ему условия эксплуатации.

- ▶ Обучите пользователя правилам эксплуатации отопительной системы и обратите особое внимание на меры безопасности, относящиеся к данному оборудованию.
- ▶ В частности, поясните следующие правила:
 - Вносить изменения в конструкцию и выполнять ремонтные работы разрешается только сертифицированным специализированным предприятиям.
 - Для обеспечения безопасной эксплуатации с соблюдением правил охраны окружающей среды необходимо не реже одного раза в год проверять состояние оборудования, производить чистку и мероприятия по техобслуживанию.
- ▶ Укажите на возможные последствия (опасность возникновения несчастных случаев, в т. ч. со смертельным исходом, риск повреждения оборудования), которые могут возникать при невыполнении или ненадлежащем выполнении проверок, работ по чистке и техобслуживанию оборудования.
- ▶ Укажите на опасность, связанную с наличием монооксида углерода (CO), и порекомендуйте использовать детекторы угарного газа.
- ▶ Передайте пользователю инструкции по монтажу и эксплуатации и укажите на необходимость в обеспечении сохранности этих инструкций.

2 Информация об изделии

2.1 Объем поставки

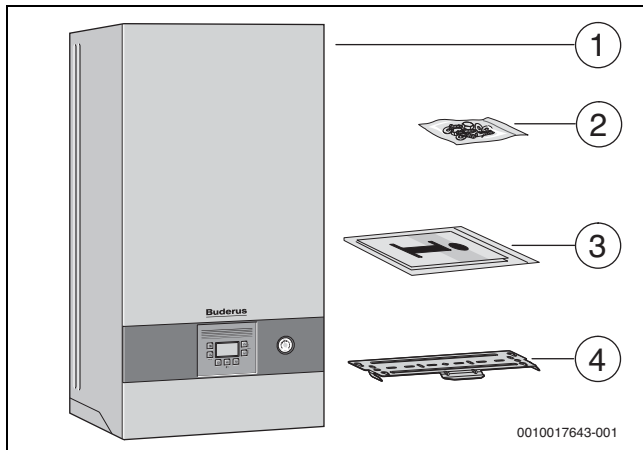


Рис. 1 Объем поставки

- [1] Настенный газовый конденсационный котел
- [2] Крепёжный материал
- [3] Комплект документации
- [4] Монтажная планка для подвески

2.2 Декларация о соответствии

EAC Это оборудование по своей конструкции и рабочим характеристикам соответствует Евразийского таможенного союза.

Маркировка EAC подтверждает соответствие изделия всем обязательным к применению правовым нормам, которые предусматривают нанесение этой маркировки.

Номер сертификата соответствия техническому регламенту таможенного союза: RU C-TR.АД85.В.00331/21

Срок действия сертификата соответствия техническому регламенту таможенного союза: с 26.02.2020 по 26.02.2026

Информация о сертификационном органе, оформившем сертификат соответствия: Орган по сертификации Общества с ограниченной ответственностью "ПромСтандарт".

Место нахождения и адрес места осуществления деятельности: 119119, РОССИЯ, город Москва, проспект Ленинский, дом 42, корпус 1-2-3, комнаты 15-22

115054, РОССИЯ, город Москва, улица Дубининская, дом 33Б.

Аттестат аккредитации регистрационный номер RA.RU.11АД85 выдан 20.10.2017.

2.3 Условия хранения, срок службы

Условия хранения продукции в закрытых помещениях с естественной вентиляцией, с относительной влажностью не более 80 %, при температуре от 0 °С до + 50 °С. Срок хранения – 2 года, срок службы не менее 15 лет при соблюдении требований, указанных в инструкциях по эксплуатации и монтажу, включая периодические регламентные работы.

2.4 Информация о соответствии нормам ЕС и требованиям Технических Регламентов ЕАЭС

Этот котёл соответствует действующим требованиям европейских норм и правил 2009/142/ЕС, 92/42/ЕWG, 2014/35/ЕU, 2014/30/ЕU и имеет сертификат соответствия ЕС конструктивного образца.

Применимые технические регламенты Таможенного Союза

- ТР ТС 004/2011 - О безопасности низковольтного оборудования
- ТР ТС 016/2011 - О безопасности аппаратов, работающих на газообразном топливе
- ТР ТС 020/2011 - Электромагнитная совместимость технических средств

2.5 Идентификация изделия

Заводская табличка

Заводская табличка содержит данные о мощности, допусках, дате изготовления (месяц и год) и серийный номер котла. Расположение заводской таблички приведено в обзоре котла.

Дополнительная заводская табличка

Дополнительная заводская табличка содержит наименование изделия и наиболее важные его характеристики. Она находится снаружи котла, на одном из хорошо доступных мест.

2.6 Обзор типов

Котёл GB122i-.. Устройства KD представляют собой газовые конденсационные котлы с встроенным насосом отопительного контура, 3-ходовым клапаном и пластинчатым теплообменником для отопления и приготовления горячей воды по проточному принципу.

Котёл GB122i-.. Котлы TH представляют собой газовые конденсационные котлы со встроенным насосом отопительного контура и 3-ходовым клапаном для подключения бака-водонагревателя.

Тип	№ заказа
GB122i-24 TH	7 736 901 992
GB122i-24 KD H	7 736 902 031

Таб. 2 Обзор типов

2.7 Размеры и минимальные расстояния

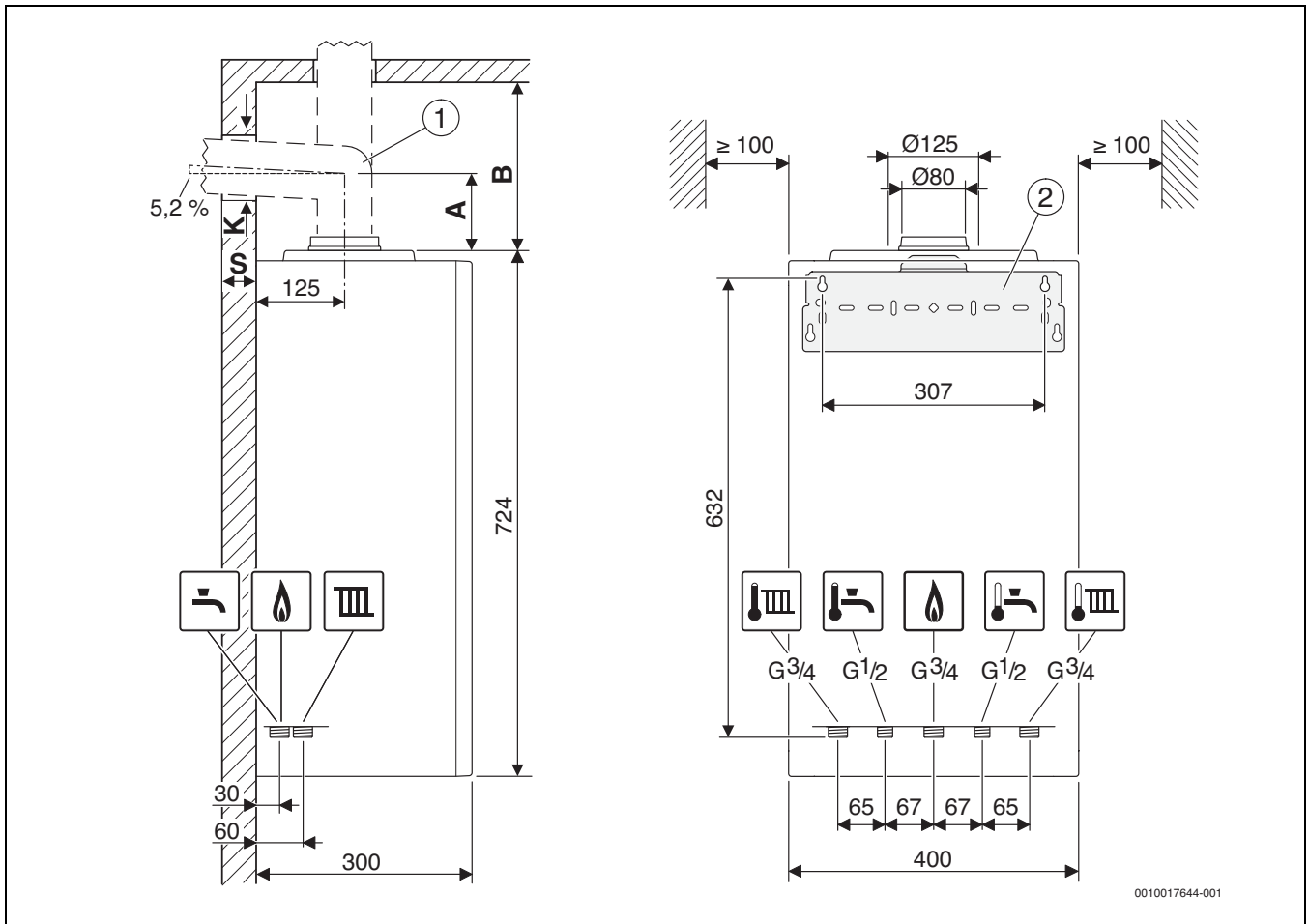


Рис. 2 Размеры и минимальные расстояния (мм)

- [1] Компоненты системы отвода дымовых газов
 [2] Монтажная планка для подвески
 A Расстояние от верхнего края котла до оси горизонтальной трубы отвода дымовых газов
 B Расстояние от верхнего края котла до потолка
 K Диаметр отверстия в стене
 S Толщина стены

Толщина стены S	Диаметр K [мм] для Ø компонентов системы отвода дымовых газов [мм]		
	Ø 60/100	Ø 80	Ø 80/125
15–24 см	130	110	155
24–33 см	135	115	160
33–42 см	140	120	165
42–50 см	145	145	170

Таб. 3 Толщина стены S в зависимости от диаметра компонентов системы отвода дымовых газов

Компоненты системы отвода дымовых газов для горизонтальной трубы отвода дымовых газов	A [мм]
Ø 80/80 мм Раздельное подключение труб Ø 80/80 мм, 2 колена 90° Ø 80 мм	208
Ø 80 мм Адаптер Ø 80/125 мм, колесо 90° Ø 80 мм	150

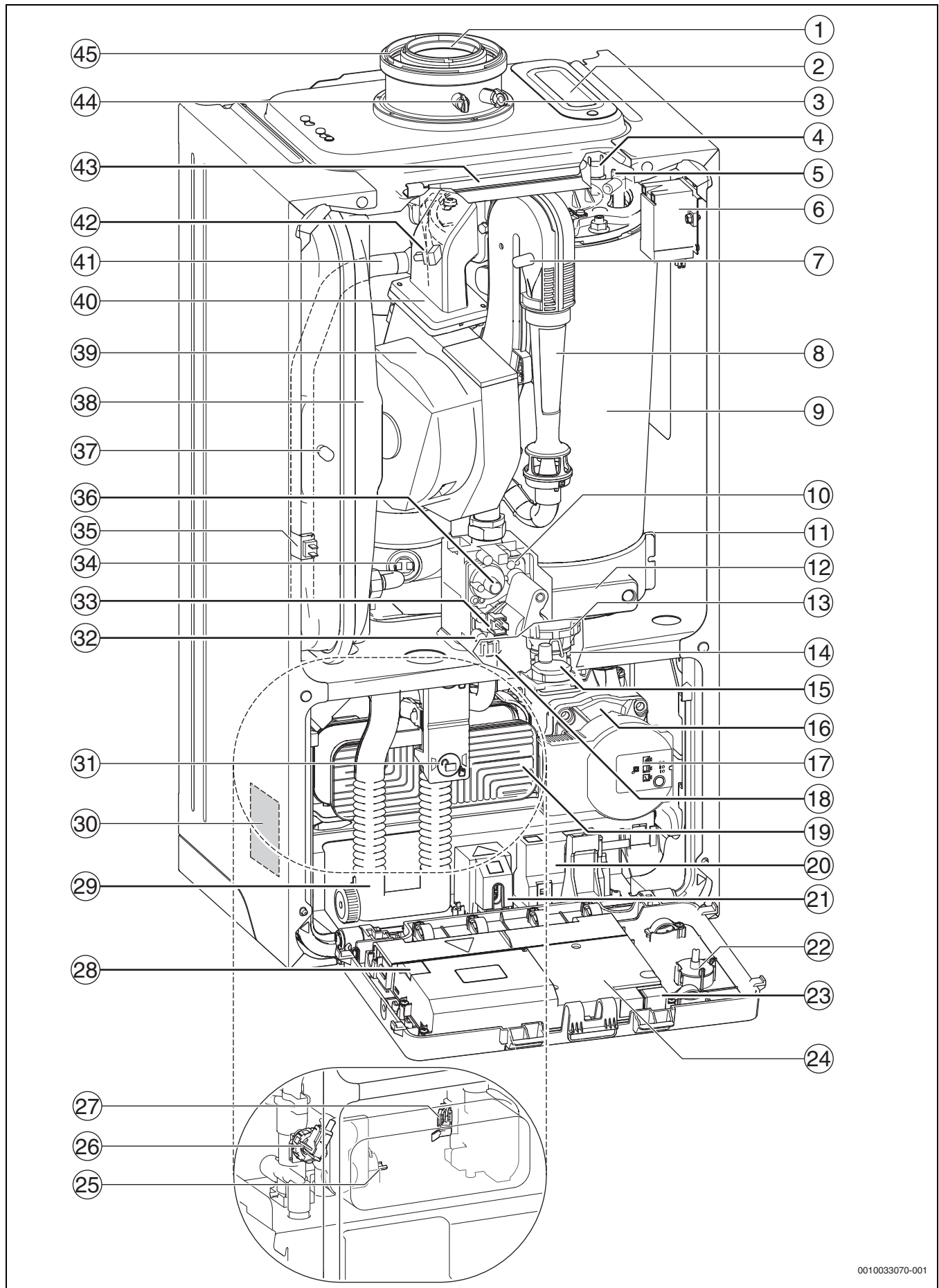
Компоненты системы отвода дымовых газов для горизонтальной трубы отвода дымовых газов	A [мм]
Ø 80 мм Адаптер Ø 80/125 мм с подводом воздуха для горения, колесо 90° Ø 80 мм	205
Ø 60/100 мм угловое соединение Ø 60/100 мм	82
Ø 80/125 мм угловое соединение Ø 80/125 мм	114

Таб. 4 Расстояние A в зависимости от компонентов системы отвода дымовых газов

Компоненты системы отвода дымовых газов для вертикальной трубы отвода дымовых газов	B [мм]
Ø 80/125 мм Адаптер Ø 80/125 мм	≥ 250
Ø 60/100 мм Адаптер Ø 60/100 мм	≥ 250
Ø 80/80 мм Раздельное подключение труб Ø 80/80 мм	≥ 310
Ø 80 мм Переходник Ø 80 мм с подводом воздуха для горения	≥ 310

Таб. 5 Расстояние B в зависимости от компонентов системы отвода дымовых газов

2.8 Информация об изделии



0010033070-001

Рис. 3 Информация об изделии

Пояснения к рис. 3:

- [1] Труба системы отвода дымовых газов
- [2] Смотровой люк
- [3] Штуцер для выполнения замеров воздуха для горения
- [4] Ограничитель температуры теплообменника
- [5] Комплект электродов
- [6] Трансформатор розжига
- [7] Штуцер для выполнения замеров давления управления
- [8] Смесительная камера газ-воздух
- [9] Теплообменник
- [10] Газовая арматура
- [11] Ванна для конденсата
- [12] Крышка смотрового люка
- [13] Двигатель 3-ходового клапана
- [14] Трёхходовой клапан
- [15] Автоматический воздухоотводчик
- [16] Насос котлового контура
- [17] Выключатель частоты вращения насоса и LED насоса
- [18] Предохранительный клапан (отопление)
- [19] Пластинчатый теплообменник (GB122i... K...)
- [20] Корпус KEY
- [21] Пусковой выключатель
- [22] Манометр
- [23] Место для кодирующего штекера (KIM)
- [24] Блок управления
- [25] Датчик температуры горячей воды
- [26] Датчик давления
- [27] Расходомер (гидротурбинка)
- [28] Предохранитель (сменный)
- [29] Сифон
- [30] Заводская табличка
- [31] Фиксатор сифона
- [32] Штуцер для выполнения замеров давления газа
- [33] Управление газовой арматурой
- [34] Ограничитель температуры дымовых газов
- [35] Датчик температуры в подающей линии
- [36] Регулировочный винт газовой арматуры
- [37] Клапан для заполнения азотом расширительного бака
- [38] Расширительный бак
- [39] Вентилятор
- [40] Газовоздушный блок с защитой от обратного потока дымовых газов (мембрана)
- [41] Подающая линия отопительного контура
- [42] Датчик температуры подающей линии теплообменника
- [43] Скоба
- [44] Измерительный штуцер дымовых газов
- [45] Система подачи воздуха для горения

3 Инструкции для газовых установок

Для правильного монтажа и эксплуатации котла соблюдайте все действующие национальные и региональные инструкции, технические нормы и правила.

Документ 6720807972 содержит информацию о действующих инструкциях. Для его просмотра пользуйтесь поиском документов на нашем сайте в Интернете. Интернет-адрес приведен на обратной стороне этой инструкции.

4 Отвод дымовых газов

4.1 Разрешённые комплектующие для отвода дымовых газов

Комплектующие для отвода дымовых газов являются составной частью котла. Поэтому разрешается применять только предлагаемые изготовителем оригинальные комплектующие для отвода дымовых газов.

- Комплектующие для отвода дымовых газов: концентрическая труба Ø 60/100 мм
- Комплектующие для отвода дымовых газов: концентрическая труба Ø 80/125 мм
- Комплектующие для отвода дымовых газов: отдельная труба Ø 80 мм

Обозначения и номера артикулов оригинальных комплектующих системы отвода дымовых газов приведены в общем каталоге.

4.2 Монтажные условия

4.2.1 Основные требования

- ▶ Выполняйте требования инструкций по монтажу компонентов системы отвода дымовых газов.
- ▶ При наличии баков-водонагревателей учитывайте их размеры при монтаже компонентов системы отвода дымовых газов.
- ▶ Нанесите смазку, не содержащую растворитель, на уплотнения в муфтах компонентов системы отвода дымовых газов.
- ▶ Вставьте компоненты системы отвода дымовых газов в муфты до упора.
- ▶ Проложите горизонтальные участки с подъемом 3° ($= 5,2\%$, $5,2$ см/м) в направлении потока дымовых газов.
- ▶ Во влажных помещениях изолируйте трубу подачи воздуха для горения.
- ▶ Располагайте ревизионные люки так, чтобы к ним был возможен легкий доступ.

4.2.2 Расположение ревизионных люков

- В инспектируемых вместе с котлом дымовых трубах газоотвода длиной до 4 м достаточно одного ревизионного люка.
- На горизонтальных/соединительных участках необходимо предусмотреть не менее одного ревизионного люка. Максимальное расстояние между ревизионными люками составляет 4 м. Располагайте люки на поворотах более 45° .
- На горизонтальных/соединительных участках достаточно одного ревизионного люка, если:
 - длина горизонтального участка перед люком не более 2 м; **и**
 - люк на горизонтальном участке удален от вертикального участка не более чем на 0,3 м; **и**
 - на горизонтальном участке перед люком имеется не более двух поворотов.
- Нижний ревизионный люк на вертикальном участке дымовой трубы должен располагаться следующим образом:
 - на вертикальном участке непосредственно над входом соединительного участка; **или**
 - сбоку на соединительном участке, на расстоянии не более 0,3 м от поворота к вертикальной части системы отвода дымовых газов; **или**
 - на торцевой стороне прямого соединительного участка на расстоянии не более 1 м от поворота к вертикальному участку системы отвода дымовых газов.
- В системах отвода дымовых газов, которые невозможно чистить через устье, необходимо установить еще один верхний ревизионный люк на расстоянии не более 5 м от устья дымовой трубы. На наклонных участках систем отвода дымовых газов с углом более 30° к вертикали нужно размещать ревизионные люки на расстоянии не более 0,3 м от мест изгиба трубы.

- На вертикальных участках можно отказаться от верхнего ревизионного люка, если:
 - на этом вертикальном участке имеется не более одного отклонения от вертикальной оси до 30° ; **и**
 - нижний ревизионный люк удален от устья трубы не более чем на 15 м.

4.2.3 Отвод дымовых газов в шахте

Требования

- К дымовой трубе в шахте можно подключать только один котел.
- Если труба устанавливается в уже существующей шахте, необходимо герметично закрыть соответствующими строительными материалами все другие проемы для подключений внутри шахты.
- Шахта должна быть построена из негорючих, формоустойчивых строительных материалов и иметь огнестойкость не менее 90 минут. В зданиях небольшой высоты достаточен предел огнестойкости до 30 минут.

Конструктивные особенности дымовой трубы в шахте

- Одинарная труба отвода дымовых газов до шахты (B_{23} , à рис. 7):
 - В помещении, где установлено оборудование, должен быть один проем на улицу (площадью 150 см^2) или два (площадью по 75 см^2).
 - Дымовая труба внутри шахты должна проветриваться по всей высоте.
 - Входное отверстие вентиляции трубы (не менее 75 см^2) должно располагаться в помещении, где установлена камера сгорания, и закрываться вентиляционной решеткой.
- Концентрическая труба отвода дымовых газов до шахты (B_{33} , à рис. 8):
 - В помещении, где установлено оборудование, не требуются наружные проемы, если обеспечены условия подачи воздуха для горения (4 м^3 объема помещения на каждый кВт номинальной теплопроизводительности). В остальных случаях в помещении должен быть один проем на улицу (площадью 150 см^2) или два (площадью по 75 см^2).
 - Дымовая труба внутри шахты должна проветриваться по всей высоте.
 - Входное отверстие вентиляции трубы (не менее 75 см^2) должно располагаться в помещении, где установлена камера сгорания, и закрываться вентиляционной решеткой.
- Подача воздуха для горения через концентрическую трубу в шахте (C_{33} , → рис. 9):
 - Подача в помещение воздуха для горения осуществляется через кольцевой зазор в коаксиальной трубе, проложенной в шахте.
 - Наружный проем не требуется.
 - Отверстие для вентиляции шахты не требуется. Вентиляционная решетка не нужна.
- Подача воздуха для горения через отдельную трубу (C_{53} , à рис. 10):
 - В помещении, где установлено оборудование, должен быть один проем на улицу (площадью 150 см^2) или два (площадью по 75 см^2).
 - Подача воздуха для горения осуществляется снаружи через отдельную трубу.
 - Дымовая труба внутри шахты должна проветриваться по всей высоте.
 - Входное отверстие вентиляции трубы (не менее 75 см^2) должно располагаться в помещении, где установлена камера сгорания, и закрываться вентиляционной решеткой.

- Подача воздуха для горения через шахту по противоточному принципу (С₉₃, → рис. 11):
 - Подача воздуха для горения осуществляется как поток, обтекающий дымовую трубу в шахте и идущий в противоположном потоку дымовых газов направлении.
 - Наружный проем не требуется.
 - Отверстие для вентиляции шахты не требуется. Вентиляционная решетка не нужна.

Размеры шахты

- ▶ Проверьте, соблюдаются ли допустимые размеры шахты.

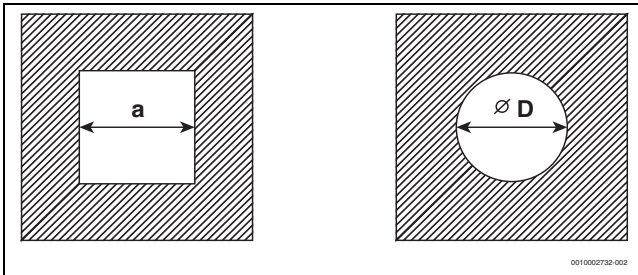


Рис. 4 Прямоугольное или круглое сечение

Компоненты системы отвода дымовых газов	a _{min}	a _{max}	D _{min}	D _{max}
Ø 60 мм	100 мм	220 мм	100 мм	300 мм
Ø 80 мм	120 мм	300 мм	120 мм	300 мм
Ø 80/125 мм	180 мм	300 мм	200 мм	380 мм

Таб. 6 Допустимые размеры шахты

Чистка шахт и дымовых труб

- Если отвод дымовых газов выполняется в вентилируемой шахте (→ рис. 7, 8 и 10), то чистка шахты не требуется.
- Если воздух для горения проходит по шахте в противоположном к потоку дымовых газов направлению (→ рис. 11), шахту нужно чистить.

Прежнее использование	Необходимая чистка
Вентиляционная шахта	Механическая чистка
Отвод дымовых газов при сжигании газа	Механическая чистка
Отвод дымовых газов при сжигании жидкого или твердого топлива	Механическая чистка; герметизация поверхностей для предотвращения проникновения вредных испарений (например, серы) из стен в воздух для горения

Таб. 7 Необходимые работы по чистке

Чтобы не делать герметизацию поверхностей шахты:

- ▶ организуйте работу котла с забором воздуха для горения из помещения.
- или-
- ▶ организуйте работу котла с забором наружного воздуха для горения через концентрическую трубу в шахте или отдельную трубу.

4.2.4 Вертикальный отвод дымовых газов

Дополнительные компоненты системы отвода дымовых газов

Компонент системы отвода дымовых газов «вертикальный трубопровод отвода дымовых газов через воздух» может быть дополнен следующими компонентами этой системы: «концентрическая труба», «концентрическое колено» или «ревизионный люк».

Отвод дымовых газов через крышу

Достаточно расстояния 0,4 м между устьем дымовой трубы и поверхностью крыши, так как номинальная теплопроизводительность описанных в этой инструкции котлов меньше 50 кВт.

Место установки котла и подача воздуха для горения/отвод дымовых газов

- Установка котлов в помещении, над потолком которого находится только крыша:
 - Если для перекрытия требуется огнестойкость, то трубы подачи воздуха для горения и отвода дымовых газов на участке между верхним краем перекрытия и кровельным покрытием должны иметь обшивку с такой же огнестойкостью.
 - Если для перекрытий не требуется выдерживать какой-либо уровень огнестойкости, трубы подачи воздуха для горения и отвода дымовых газов от верхнего края перекрытия до кровельного покрытия должны проходить в шахте из негорючего материала неизменной формы или внутри металлической трубы (в качестве механической защиты).
- Если трубы отвода дымовых газов/подачи воздуха для горения проходят в здании через этажи, вне помещения, где установлено оборудование, они должны находиться в шахте. Шахта должна обладать пределом огнестойкости не менее 90 минут, в жилых зданиях небольшой высоты — не менее 30 минут.

Расстояния над крышей



Для соблюдения минимальных размеров над крышей на наружную трубу прохода через крышу можно установить «удлинительный элемент оболочки», который удлинит трубу примерно на 500 мм.

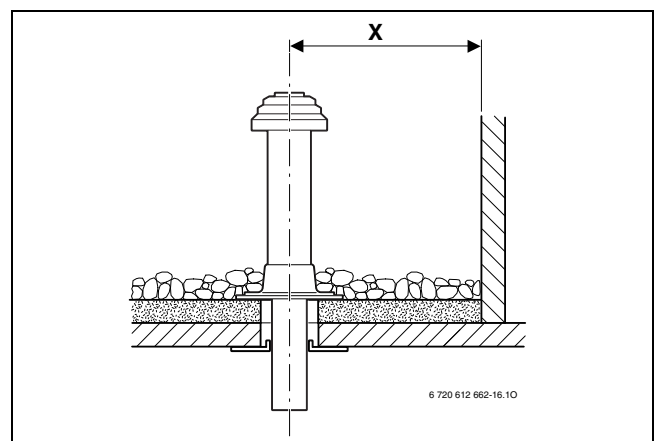


Рис. 5 Расстояния для плоской крыши

	Горючие строительные материалы	Негорючие строительные материалы
X	≥ 1500 мм	≥ 500 мм

Таб. 8 Расстояния для плоской крыши

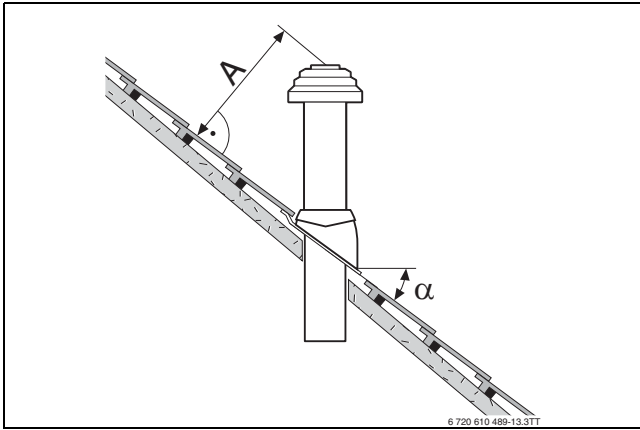


Рис. 6 Расстояния и углы наклона крыши

A	≥ 400 мм, в местностях с обильным снежным покровом — ≥ 500 мм
α	25°–45°, в местностях с обильным снежным покровом — ≤ 30°

Таб. 9 Расстояния для наклонной крыши

4.2.5 Горизонтальный отвод дымовых газов

Дополнительные компоненты системы отвода дымовых газов

Отвод дымовых газов между котлом и проходом через стену можно в любом месте дополнить «концентрической трубой», «концентрическим коленом» или «ревизионным люком».

Подача воздуха/отвод дымовых газов C_{13} через наружную стену

- Выдерживайте минимальные расстояния до окон, дверей, выступов стен и между устьями дымовых труб.
- Устье концентрической трубы не разрешается располагать в шахте ниже уровня земли.

Подача воздуха/отвод дымовых газов C_{33} через крышу

- При выполнении кровельного покрытия силами заказчика необходимо выдерживать минимальные расстояния. Достаточно 0,4 м между устьем дымовой трубы и поверхностью крыши, так как номинальная теплопроизводительность указанных котлов составляет менее 50 кВт. Прямоугольные слуховые окна соответствуют требованиям к минимальным размерам.
- Устье дымовой трубы должно быть не менее чем на 1 м выше надстроек на крыше, проемов в помещениях и незащищенных конструктивных элементов из горючих строительных материалов либо отстоять от них не менее чем на 1,5 м. Исключением является кровля.
- Для горизонтальной трубы подачи воздуха/отвода дымовых газов, проходящей через крышу со слуховым окном, нет нормативных ограничений по мощности в отопительном режиме.

4.2.6 Подсоединение отдельных труб

Подключение отдельной трубы возможно с помощью компонента системы отвода дымовых газов «подсоединение отдельных труб» в сочетании с «тройником».

Канал подачи воздуха для горения представляет собой отдельную трубу \varnothing 80 мм.

Пример монтажа приведен на рис. 10, стр. 15.

4.2.7 Подача воздуха/отвод дымовых газов на фасаде

Отвод дымовых газов на участке между местом всасывания воздуха для горения и двойной муфтой или «оголовком» можно в любом месте дополнить элементами для фасада: «концентрической трубой» и «концентрическим коленом».

Пример монтажа приведен на рис. 16, стр. 16.

4.3 Длины труб отвода дымовых газов

4.3.1 Допустимые длины труб отвода дымовых газов

Предельно допустимая общая длина системы отвода дымовых газов описана в таб. 10.

Длина труб L (сумма L_1 , L_2 и L_3) является общей длиной отвода дымовых газов.

Необходимые повороты труб отвода дымовых газов (например, колено на котле и опорное колено в шахте по B_{23}) уже учтены в максимальных длинах труб.

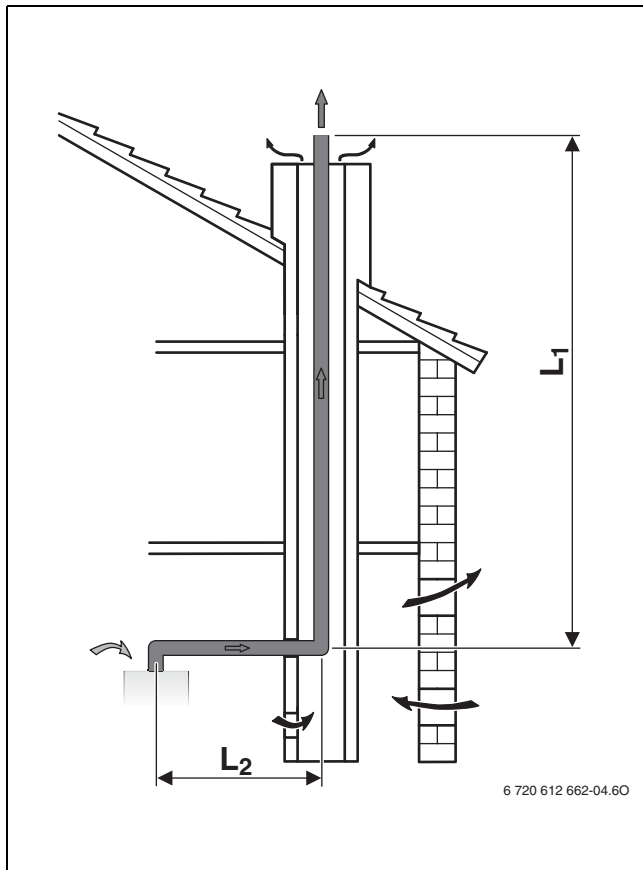
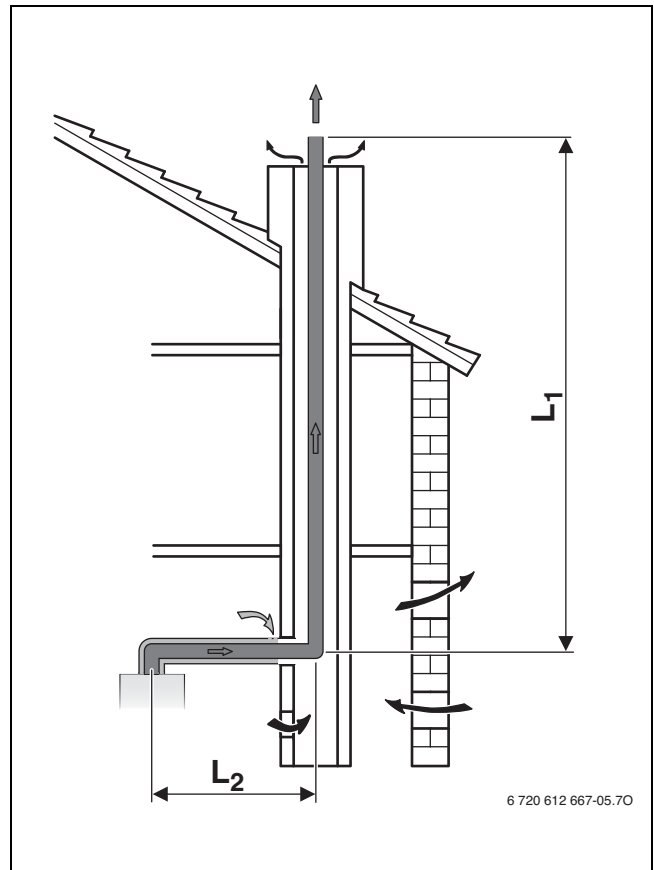
- Каждое дополнительное колено 87° соответствует 2 м.
- Каждое дополнительное колено 45° или 15° соответствует 1 м.

Отвод дымовых газов по требованиям Европейского комитета по стандартизации (CEN)	Рис.	Диаметр компонентов системы отвода дымовых газов	Котел	Поперечное сечение шахты	Максимальные длины труб		
					L $L = L_1 + L_2$ $L = L_1 + L_2 + L_3$	L_2	L_3
Шахта							
B_{23P}	7	80 мм, жесткие	GB122i-24 KH GB122i-15 TH GB122i-24 TH	–	25 м	5 м	–
B_{33}	8	К шахте: 80/125 мм В шахте: 80 мм, эластичные	GB122i-24 KH GB122i-15 TH GB122i-24 TH	–	25 м	5 м	–
C_{33}	9	80/125 мм	GB122i-24 KH GB122i-15 TH GB122i-24 TH	–	24 м	5 м	–
C_{53}	10	К шахте: 80/125 мм В шахте: 80 мм, эластичные	GB122i-24 KH GB122i-15 TH GB122i-24 TH	–	50 м	5 м	10 м
C_{93}	11	К шахте: 80/125 мм В шахте: 80 мм, эластичные	GB122i-24 KH GB122i-15 TH GB122i-24 TH	□ 120 × 120 мм	24 м	5 м	–
				□ 130 × 130 мм	24 м	5 м	–
				□ ≥ 140 × 140 мм	24 м	5 м	–
				○ 140 мм	24 м	5 м	–
				○ ≥ 150 мм	24 м	5 м	–
Горизонтально							
C_{13}	12	60/100 мм	GB122i-24 KH	–	10 м	–	–
			GB122i-15 TH	–	16 м	–	–
			GB122i-24 TH	–	11 м	–	–
	80/125 мм	GB122i-24 KH	–	23 м	–	–	
GB122i-15 TH GB122i-24 TH		–	–	–	–		
13	80/80 мм	GB122i-24 KH GB122i-15 TH GB122i-24 TH	–	25 м	–	–	
Вертикально							
C_{33}	14	60/100 мм	GB122i-24 KH	–	15 м	–	–
			GB122i-15 TH	–	16 м	–	–
			GB122i-24 TH	–	–	–	–
	80/125 мм	GB122i-24 KH	–	23 м	–	–	
GB122i-15 TH GB122i-24 TH		–	–	–	–		
15	80/80 мм	GB122i-24 KH GB122i-15 TH GB122i-24 TH	–	25 м	–	–	
Фасад							
C_{53}	16	К шахте: 80/125 мм В шахте: 80 мм, эластичные	GB122i-24 KH GB122i-15 TH GB122i-24 TH	–	25 м	5 м	–

Отвод дымовых газов по требованиям Европейского комитета по стандартизации (CEN)	Рис.	Диаметр компонентов системы отвода дымовых газов	Котел	Поперечное сечение шахты	Максимальные длины труб		
					L	L ₂	L ₃
Подключение нескольких котлов к одной дымовой трубе							
C ₄₃ , C ₈₃	18, 19		GB122i-24 K H GB122i-15 T H GB122i-24 T H		Данные для длины при подключении нескольких устройств к одному дымоходу приведены в главе 4.3.3		

Таб. 10 Длины труб в зависимости от типа отвода дымовых газов

4.3.2 Положение длин труб при подключении одного котла к дымовой трубе

Рис. 7 Дымовая труба в шахте по V_{23P}Рис. 8 Дымовая труба в шахте по V₃₃

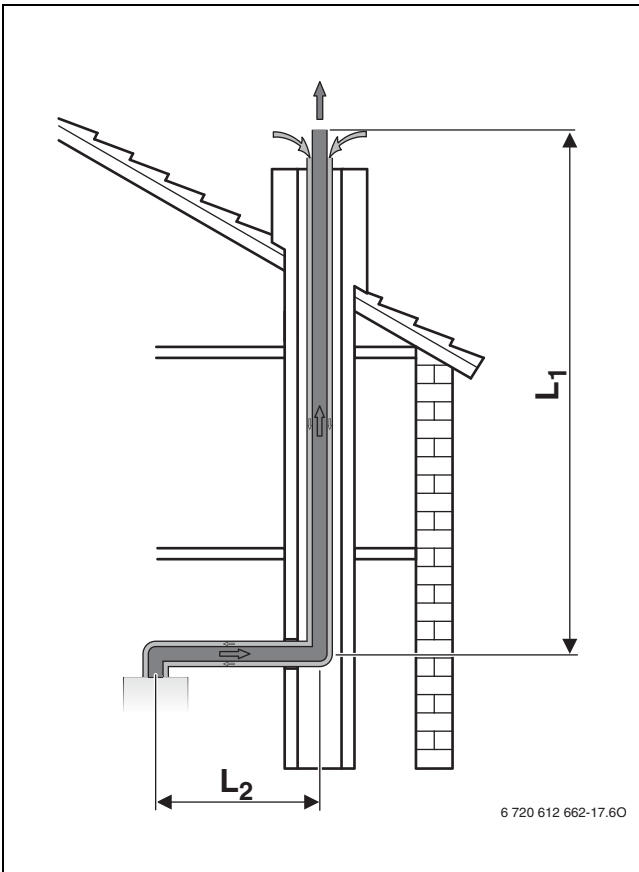


Рис. 9 Отвод дымовых газов через концентрическую трубу в шахте по C₃₃

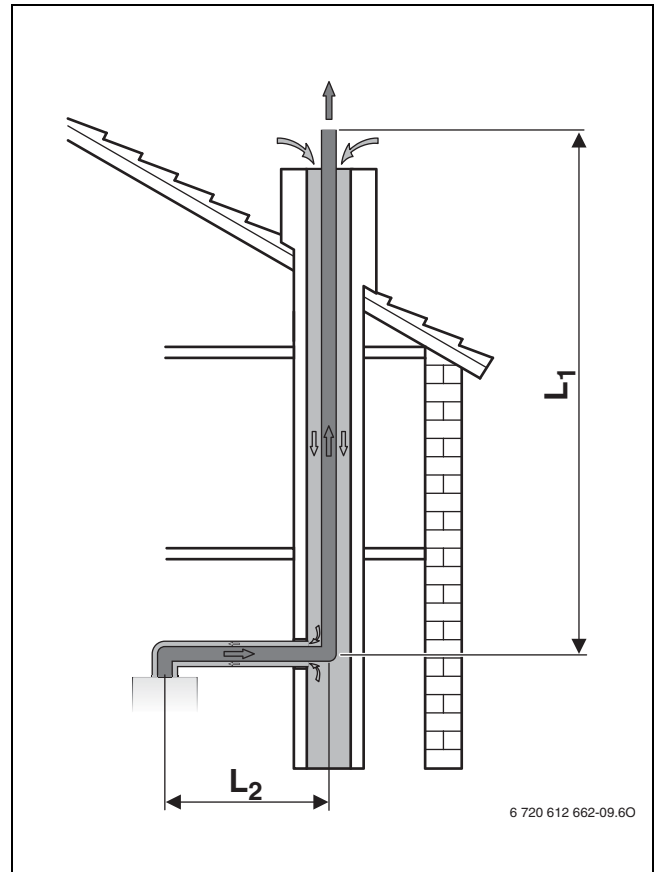


Рис. 11 Дымовая труба в шахте по C₉₃

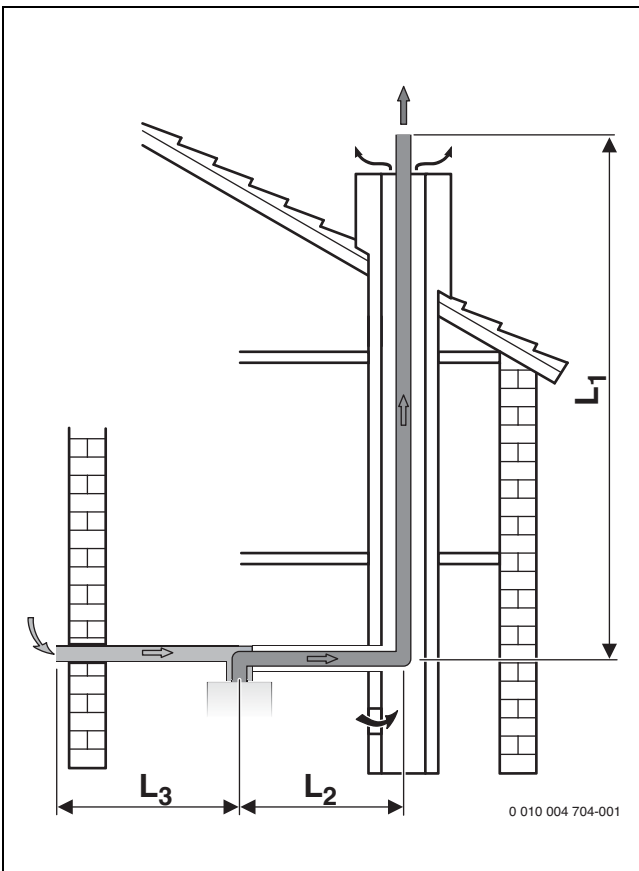


Рис. 10 Дымовая труба в шахте по C₅₃

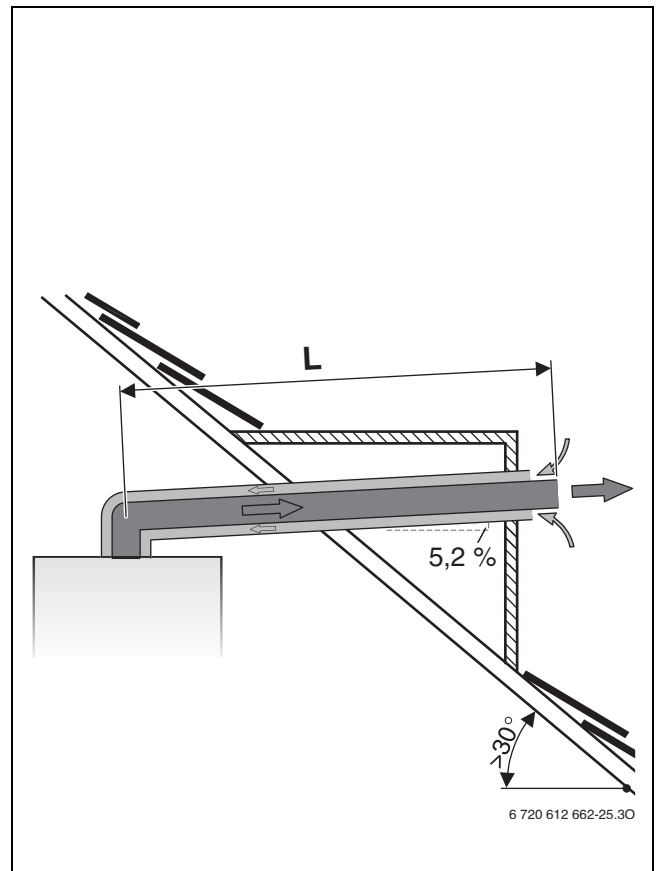
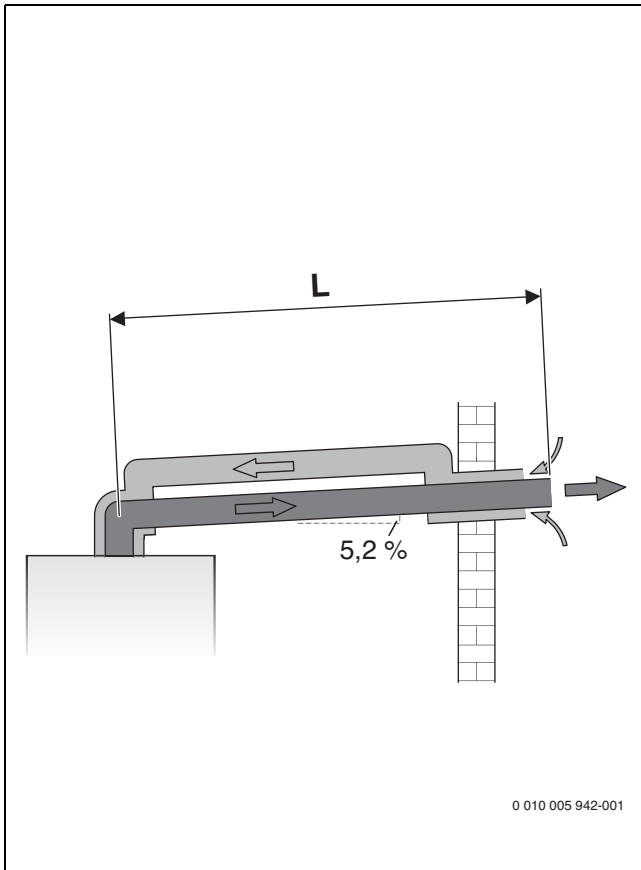
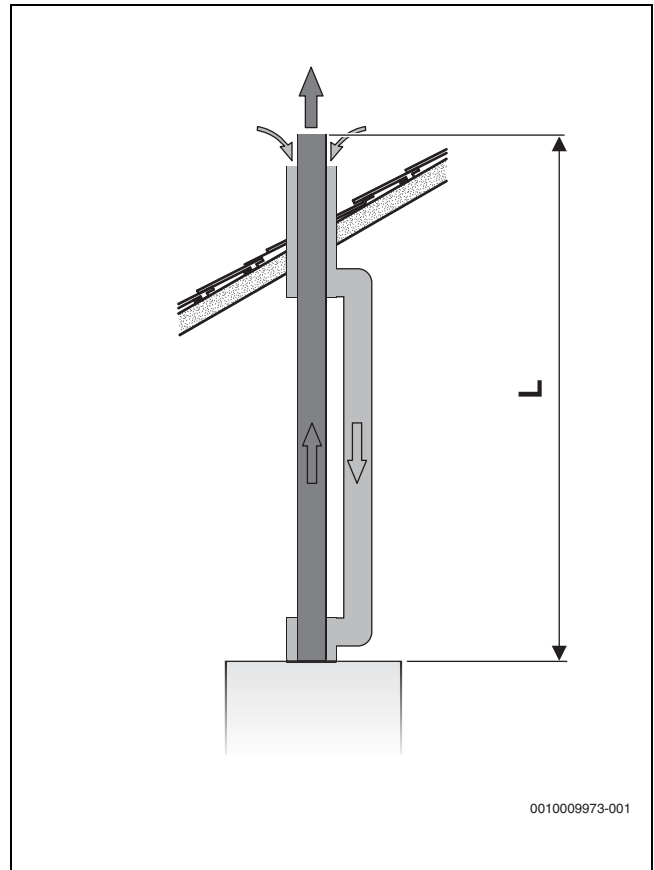
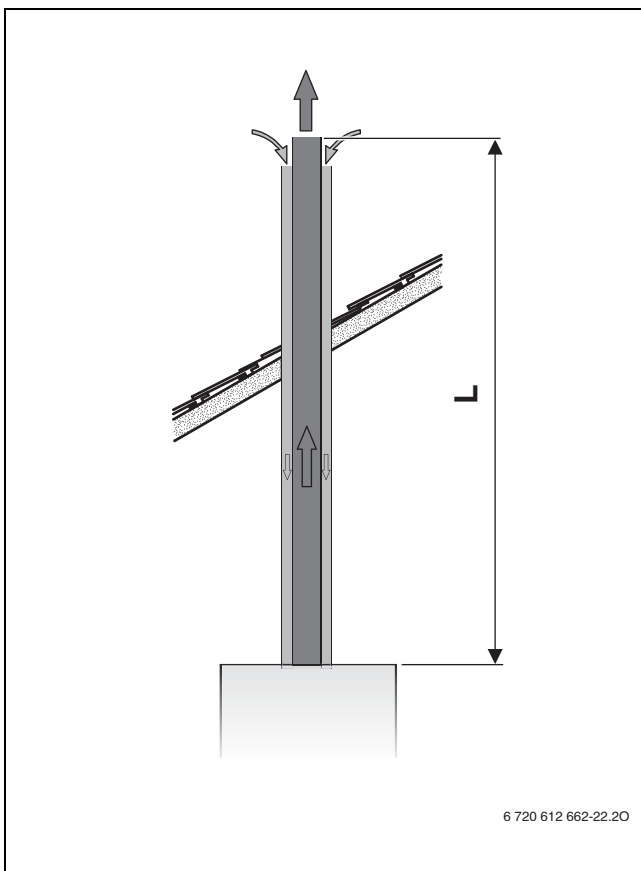
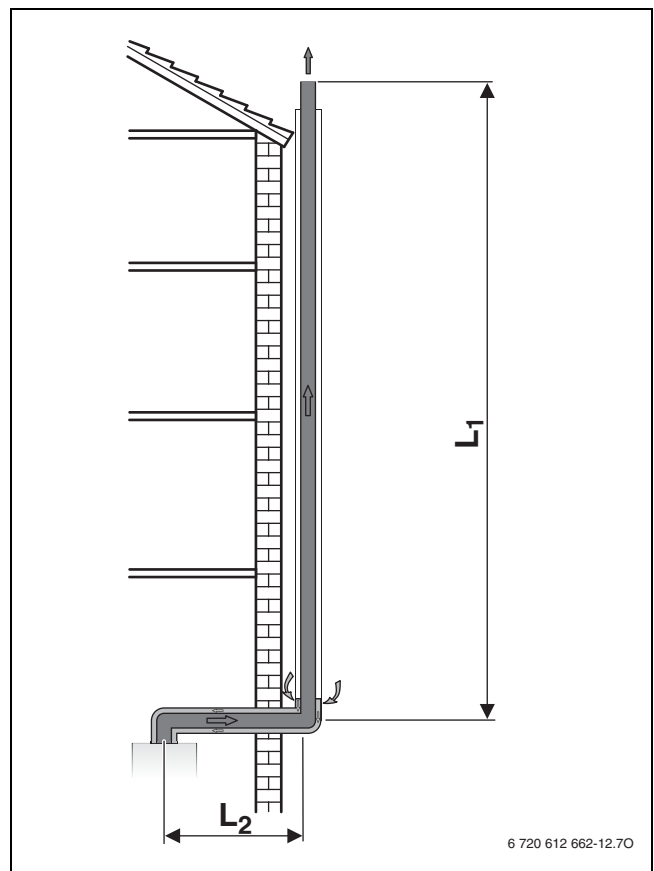


Рис. 12 Горизонтальный отвод дымовых газов по C₁₃

Рис. 13 Горизонтальный отвод дымовых газов по C₁₃Рис. 15 Вертикальный отвод дымовых газов по C₃₃Рис. 14 Вертикальный отвод дымовых газов по C₃₃Рис. 16 Дымовая труба на фасаде по C₅₃

Анализ монтажной ситуации

- ▶ На основании монтажной ситуации на месте установки оборудования определяются следующие параметры:
 - Вид прокладки труб отвода дымовых газов
 - Отвод дымовых газов
 - Газовый конденсационный котел
 - длина горизонтальных участков
 - Длина вертикальных участков
 - Количество дополнительных колен 87° в трубе системы отвода дымовых газов
 - Количество колен 15°, 30° и 45° в трубе системы отвода дымовых газов

Определение параметров

- ▶ В зависимости от системы отвода дымовых газов, настенного газового конденсационного котла и диаметра трубопровода отвода дымовых газов определите следующие значения (→ таб. 10, страница 10):
 - максимальную длину труб L
 - при необходимости — максимальную длину горизонтальных участков L₂ и L₃

Проверка длины горизонтальных труб отвода дымовых газов (кроме вертикальных систем отвода дымовых газов)

Общая длина горизонтальной системы отвода дымовых газов L₂ должна быть меньше максимальной общей длины горизонтальной системы отвода дымовых газов L₂ из таб. 10.

Расчет длины труб L

Длина труб L складывается из длин горизонтальных и вертикальных участков (L₁, L₂, L₃) и длин колен.

Необходимые колена 87° учтены в максимальных длинах.

Дополнительные колена должны учитываться в длине труб:

- Каждое дополнительное колено 87° соответствует 2 м.
- Каждое дополнительное колено 45° или 15° соответствует 1 м.

Общая длина труб L должна быть меньше максимальной длины труб L из таб. 10.

Образец формы для расчета

Длина горизонтальных участков отвода дымовых газов L ₂		
Фактическая длина [м]	Максимальная длина (из таб. 10) [м]	Соответствует?

Таб. 11 Проверка длины горизонтальных участков отвода дымовых газов

Длина горизонтальных труб подачи воздуха для горения L ₃ (только C ₉₃)		
Фактическая длина [м]	Максимальная длина (из таб. 10) [м]	Соответствует?

Таб. 12 Проверка длины горизонтальных труб воздуха для горения L₃

Общая длина труб L	Количество	Длина [м]	Сумма [м]
длина горизонтальных участков	×	=	=
Длина вертикальных участков	×	=	=
Колена 87°	×	=	=
Колена 45°	×	=	=

Общая длина труб L	Количество во	Длина [м]	Сумма [м]
Общая длина труб L			
Максимальная общая длина труб L из таблицы 10			
Соответствует?			

Таб. 13 Расчет общей длины труб

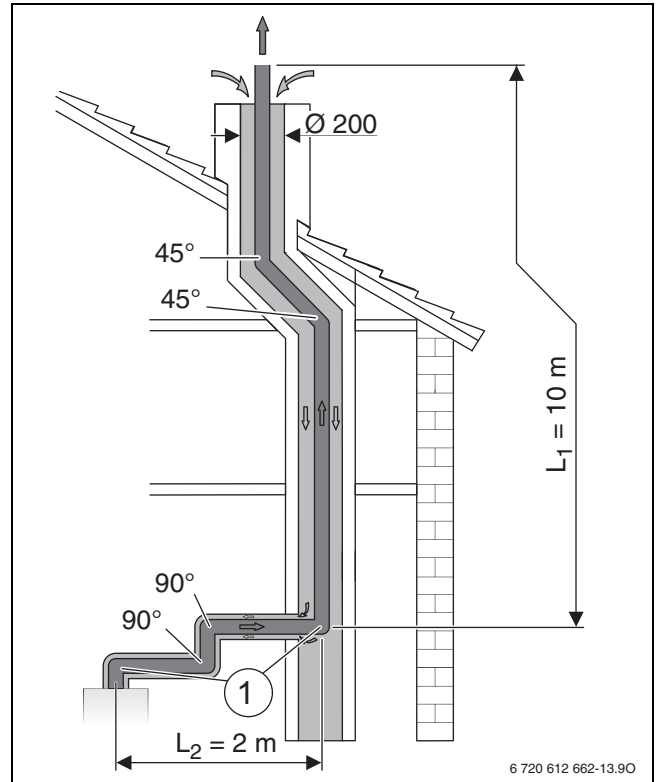
Пример: отвод дымовых газов по C₉₃

Рис. 17 Монтажная ситуация с отводом дымовых газов в шахте по C₉₃

- [1] Колено 87° на котле и опорное колено в шахте уже учтены в максимальных длинах

L₁ Длина вертикальных участков отвода дымовых газов

L₂ Длина горизонтальных участков отвода дымовых газов

Параметры представленной монтажной ситуации (→ рис. 17)

Отвод дымовых газов по требованиям Европейского комитета по стандартизации (CEN)	C ₉₃
Тип котла	GB122i-24 K H GB122i-15 T H GB122i-24 T H
Диаметр трубы	К шахте: 80/125 мм В шахте: 80 мм, жесткие
Размер шахты	Ø 200 мм
длина горизонтальных участков	L ₂ = 2 м
Длина вертикальных участков	L ₁ = 10 м
Дополнительные колена 87° ¹⁾	2 (× 2 м)
Колена 45°	2 (× 1 м)
Из таб. 10 определено	L ≤ 28 м L ₂ ≤ 3 м

- 1) Колено 87° на котле и опорное колено в шахте уже учтены в максимальных длинах.

Таб. 14

Длина горизонтальных участков отвода дымовых газов L_2	Фактическая длина [м]	Максимальная длина (из таб. 10) [м]	Соответствует?
2		3	да

Таб. 15 Проверка длины горизонтальных участков отвода дымовых газов

Общая длина труб L	Количество	Длина [м]	Сумма [м]
длина горизонтальных участков	1	× 2	= 2
Длина вертикальных участков	1	× 10	= 10
Колена 87°	2	× 2	= 4
Колена 45°	2	× 1	= 2
Общая длина труб L			18
Максимальная общая длина труб L из таблицы 10			28
Соответствует?			да

Таб. 16 Расчет общей длины труб

4.3.3 Определение длин труб отвода дымовых газов при подключении нескольких котлов к одной дымовой трубе

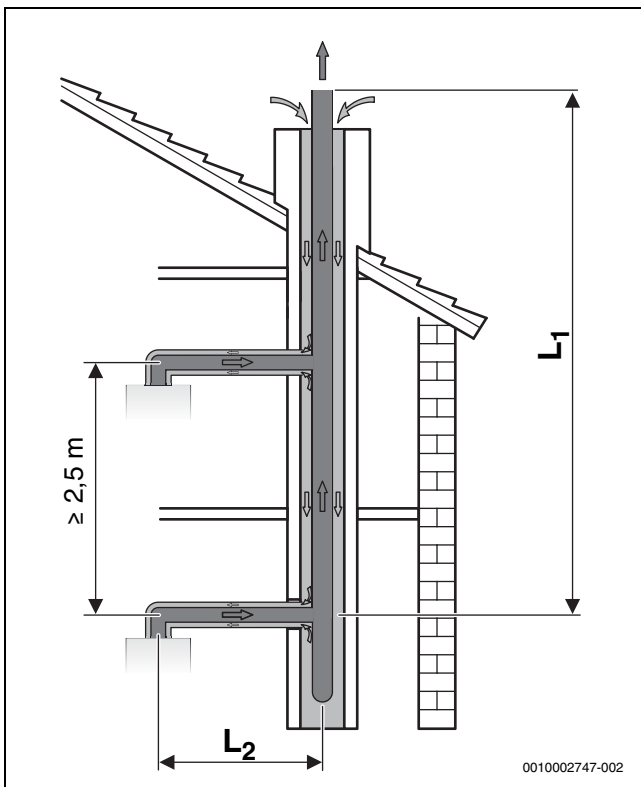


Рис. 18 Подключение нескольких котлов с концентрической трубой по C_{43}

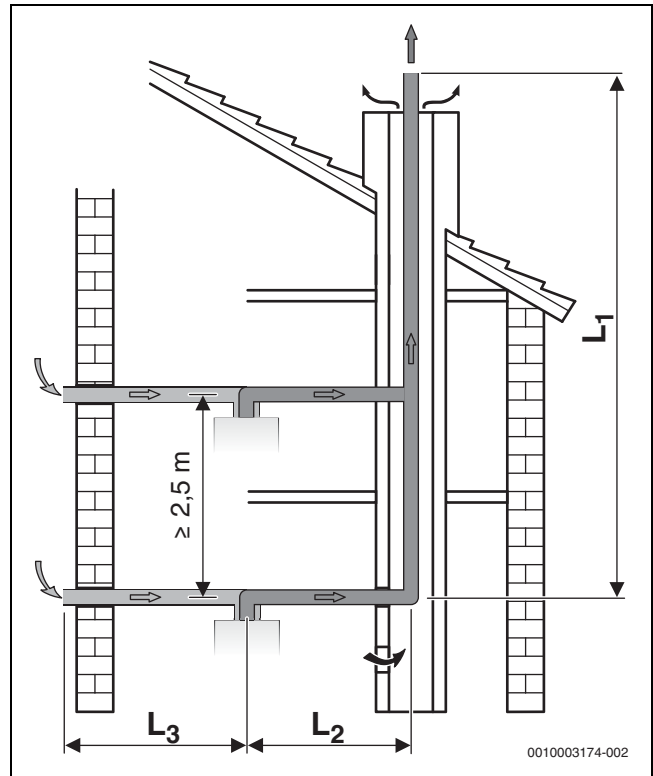


Рис. 19 Подключение нескольких котлов с раздельными трубами по C_{83}

⚠ ОСТОРОЖНО

Угроза для жизни из-за отравления!

Если при подключении нескольких устройств к одному дымоходу к системе отвода дымовых газов подключается непредназначенное для этого оборудование, то во время их простоя могут выходить отработавшие газы.

- ▶ Подключайте к общей системе отвода дымовых газов только разрешенные для этого котлы.

i

Подключение нескольких устройств к одному дымоходу возможно только для котлов с максимальной мощностью до 30 кВт для нагрева и приготовления горячей воды (→ таб. 10).

Повороты на горизонтальном участке отвода дымовых газов	L_2
1 - 2	0,6 м ¹⁾ - 3,0 м
3	0,6 м - 1,4 м

- 1) $L_2 < 0,6$ м с использованием металлического соединения (дополнительное оборудование).

Таб. 17 Длина горизонтальных участков отвода дымовых газов

Группа	
HG1	Котлы с максимальной мощностью до 16 кВт
HG2	Котлы с максимальной мощностью от 16 до 28 кВт
HG3	Котлы с максимальной мощностью до 30 кВт

Таб. 18 Группирование котлов

Количество котлов	Тип котлов	Максимальная длина дымовой трубы в шахте L ₁
2	2 × HG1	24 м
	1 × HG1	18 м
	1 × HG2	
	2 × HG2	24 м
	2 × HG3	18 м
3	3 × HG1	18 м
	2 × HG1	24 м
	1 × HG2	
	1 × HG1	18 м
	2 × HG2	
	3 × HG2	15 м
	3 × HG3	10 м
4	4 × HG1	24 м
	3 × HG1	15 м
	1 × HG2	
	2 × HG1	12 м
	2 × HG2	
	1 × HG1 3 × HG2	10,5 м
5	5 × HG1	24 м

Таб. 19 Длины вертикальных труб отвода дымовых газов



Для каждого колена 15°, 30° или 45° в шахте максимальная длина дымовой трубы в шахте уменьшается на 1,5 м.

5 Монтаж



ОСТОРОЖНО

Угроза жизни от взрыва!

Утечка газа может привести к взрыву.

- ▶ Все работы с газовым оборудованием должны выполнять только специалисты, имеющие разрешение на проведение таких работ.
- ▶ Закройте газовый кран перед выполнением работ с газовым оборудованием.
- ▶ Заменяйте использованные уплотнения на новые.
- ▶ После завершения работ проверьте отсутствие утечек в газовом оборудовании.



ОСТОРОЖНО

Угроза для жизни из-за отравления!

Утечка дымовых газов может привести к отравлению.

- ▶ После завершения работ проверьте отсутствие утечек в системе отвода дымовых газов.

5.1 Условия

- ▶ Перед монтажом получите разрешения от газоснабжающего предприятия и от органов контроля за эксплуатацией дымовых труб.
- ▶ Переделайте открытые отопительные установки в закрытые системы.
- ▶ Для предотвращения образования газов не применяйте оцинкованные радиаторы и трубопроводы.
- ▶ Если надзорные органы требуют нейтрализацию конденсата, то установите устройство нейтрализации Buderus (дополнительное оборудование).
- ▶ При работе на сжиженном газе установите регулятор давления с предохранительным клапаном.

Гравитационное отопление

- ▶ Подключайте котёл к имеющейся трубопроводной сети через гидравлический разделитель (теплообменник).

Обогрев полов

- ▶ Соблюдайте допустимые температуры подающей линии для обогрева полов.
- ▶ Используйте бездиффузионные полимерные трубопроводы или выполните разделение системы через теплообменник.

Температура поверхности

Максимальная температура поверхности котла ниже 85 °С. Поэтому не требуется предпринимать дополнительные меры по защите горючих строительных деталей и встраиваемой мебели.

Выполняйте нормы и правила, действующие в странах, где эксплуатируется оборудование.

5.2 Вода, предварительно нагретая в системе солнечного коллектора



ОСТОРОЖНО

Возможно ошпаривание горячей водой!

При работе в режиме нагрева от солнечного коллектора температура горячей воды может подниматься выше 45 °С, что может привести к ошпариванию.

- ▶ Установите термостатический смеситель горячей воды из комплекта для солнечного коллектора (дополнительное оборудование), чтобы ограничить температуру до 45 °С!



ВНИМАНИЕ

Угроза повреждения оборудования из-за высоких температур!

Высокая температура воды, предварительно нагретой в системе солнечного коллектора, может повредить котёл.

- ▶ Установите термостатический смеситель горячей воды из комплекта для солнечного коллектора (дополнительное оборудование), чтобы ограничить температуру до 45 °С!
- ▶ При использовании воды, предварительно нагретой в системе солнечного коллектора, активируйте функцию задержки включения горелки (→ сервисная функция 3-С5, глава 10.2).

5.3 Вода для заполнения и подпитки

Качество воды в системе отопления

Качество воды для заполнения и подпитки является важным фактором повышения эффективности, функциональной надёжности, срока службы и работоспособности отопительной системы.

УВЕДОМЛЕНИЕ

Возможно повреждение теплообменника, а также нарушение работы теплогенератора и системы горячего водоснабжения из-за непригодной воды, антифриза или добавок к воде в системе отопления!

Непригодная или загрязнённая вода может привести к образованию шлама, коррозии и известковых отложений. Неподходящий антифриз или добавки (ингибиторы или антикоррозионные средства) могут привести к повреждению теплогенератора и отопительной системы.

- ▶ Перед заполнением промойте отопительную систему.
- ▶ Заполняйте отопительную систему только чистой необработанной водой водопроводного качества.
- ▶ Не заполняйте минеральными или грунтовыми водами.
- ▶ Подготавливайте воду для заполнения и подпитки в соответствии с указаниями, приведёнными в следующем разделе.
- ▶ Используйте только разрешённые изготовителем котла антифризы.
- ▶ Применяйте добавки к воде, например, антикоррозионные средства, только в том случае, если изготовитель добавок подтверждает их пригодность для теплогенератора из алюминиевых материалов и всех других материалов отопительной системы.
- ▶ Применяйте антифриз и добавки к воде только в соответствии с рекомендациями их изготовителя, в т.ч. относительно минимальной концентрации.
- ▶ Выполняйте требования изготовителя антифриза и добавок по регулярным проверкам и корректировкам концентрации.

Водоподготовка

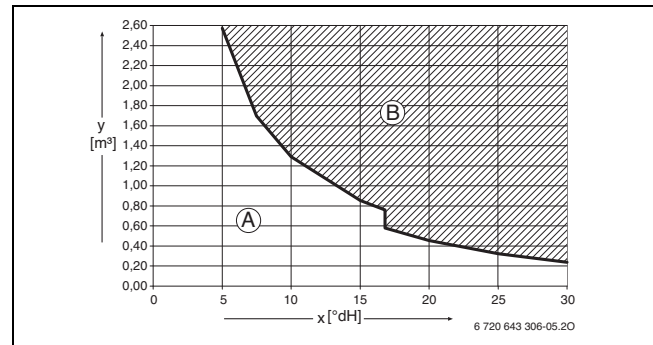


Рис. 20 Требования к воде для заполнения и подпитки в °dH для котлов < 50 кВт

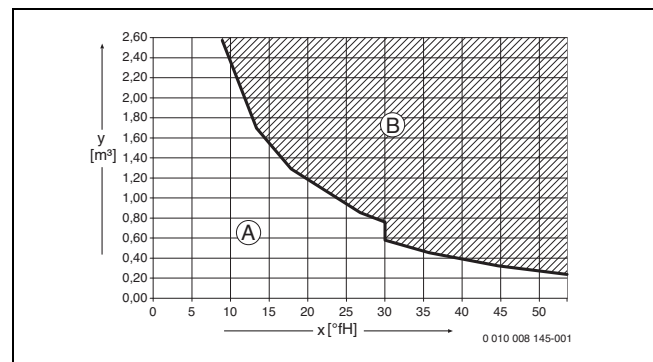


Рис. 21 Требования к воде для заполнения и подпитки в °fH для котлов < 50 кВт

- x Общая жёсткость
- y Максимально возможный объём воды за весь срок службы котла, м³
- A Можно использовать чистую необработанную водопроводную воду.
- B Использовать полностью обессоленную воду для подпитки и заполнения с проводимостью ≤ 10 мкСм/см.

Рекомендуемая и разрешённая водоподготовка - это полное обессоливание воды для заполнения и подпитки с проводимостью ≤ 10 микросименс/см (≤ 10 мкСм/см). Вместо водоподготовки можно выполнить разделение системы, установив теплообменник сразу за теплогенератором.

Дальнейшую информацию о водоподготовке можно запросить у изготовителя. Контактные данные приведены на оборотной стороне этой инструкции.

Антифризы



Документ 6 720 841 872 содержит список разрешённых антифризов. Для его просмотра пользуйтесь поиском документов на нашем сайте в Интернете. Интернет-адрес приведен на обратной стороне этой инструкции.

Добавки к воде в отопительной системе

Добавки к воде, например, средства защиты от коррозии, требуются только при постоянном проникновении кислорода в систему отопления, которое нельзя предотвратить другим способом.



Средства для герметизации в воде отопительной системы могут привести к отложениям в теплообменнике. Поэтому мы не советуем применять их.

5.4 Проверка объема расширительного бака

По приведенному далее графику можно сделать предварительную оценку, достаточно ли встроенного расширительного бака или требуется дополнительный бак.

Для показанных характеристик учитывались следующие показатели:

- 1 % от запаса по воде в расширительном баке или 20 % от номинального объема расширительного бака
- Перепад рабочего давления предохранительного клапана 0,5 бар
- Предварительное давление расширительного бака соответствует статической высоте системы над котлом.
- Максимальное рабочее давление: 3 бар

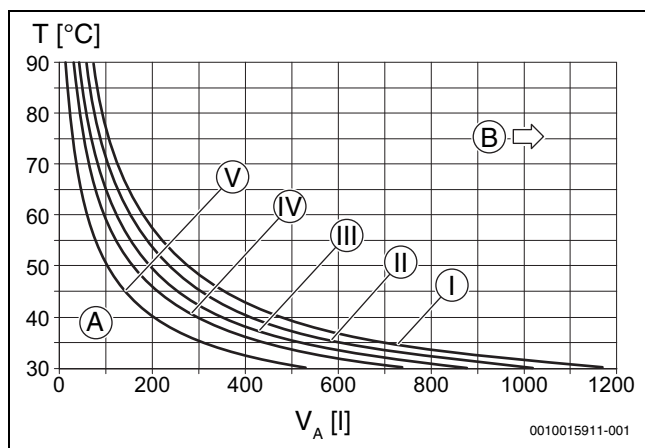


Рис. 22 Характеристики расширительного бака

- I Предварительное давление: 0,5 бар
- II Предварительное давление: 0,75 бар (заводская установка)
- III Предварительное давление: 1,0 бар
- IV Предварительное давление: 1,2 бар
- V Предварительное давление: 1,5 бар
- A Рабочая область расширительного бака
- B Требуется дополнительный расширительный бак
- T Температура подающей линии
- V_A Объем системы в литрах

- ▶ В граничных областях точный размер бака определяется по национальным нормам.
- ▶ Если точка пересечения находится справа от кривой, нужно установить дополнительный расширительный бак.

5.5 Подготовка котла к монтажу

- ▶ При удалении упаковки соблюдайте указания на ней.
- ▶ Монтажный шаблон (входит в комплект поставки) закрепите на стене.
- ▶ Сделайте необходимые отверстия.
- ▶ Удалите монтажный шаблон.
- ▶ Монтажную планку закрепите винтами и дюбелями на стене (входит в комплект поставки).

5.6 Монтаж котла

Снятие передней облицовки



Передняя облицовка закреплена двумя винтами для предотвращения несанкционированного снятия (электробезопасность).

- ▶ Всегда крепите облицовку этими винтами.

1. Отверните винты.
2. Снимите облицовку вверх.

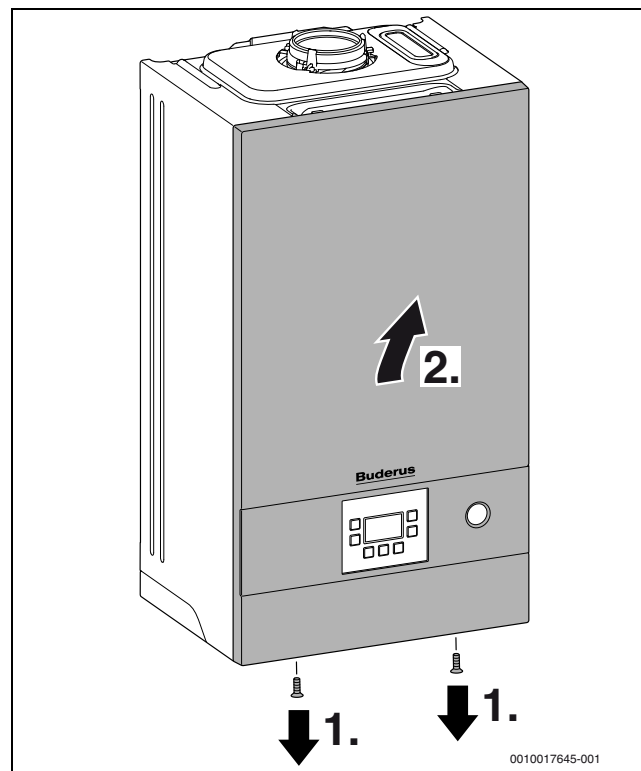


Рис. 23 Снятие передней облицовки

Подвеска котла

- ▶ Проверьте обозначение страны применения и соответствие виду газа (→ заводская табличка).
- ▶ Удалите транспортные крепления.
- ▶ Уложите уплотнения на подсоединения труб.
- ▶ Подвесьте котёл.
- ▶ Проверьте положение уплотнений на подсоединениях труб.
- ▶ Затяните накидные гайки трубных соединений.

Подсоединение шланга к предохранительному клапану (отопление)

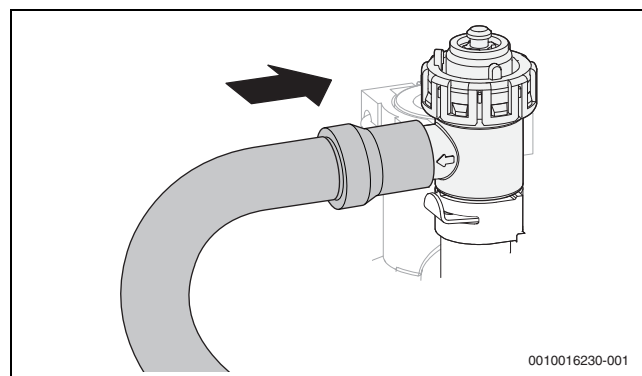


Рис. 24 Подсоединение шланга к предохранительному клапану

Подсоединение шланга к сифону для отвода конденсата

- ▶ Снимите крышку на сливе конденсатного сифона.
- ▶ Подсоедините шланг к конденсатному сифону.

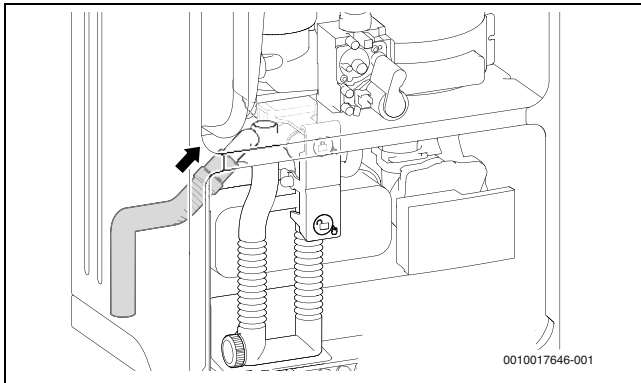


Рис. 25 Подсоединение шланга к конденсатному сифону

- ▶ Проложите шланг отвода конденсата с уклоном и подсоедините его к сливному трубопроводу.
- ▶ Проверьте герметичность подсоединения конденсатного сифона.

Подключение к системе отвода дымовых газов



Для получения подробной информации см. инструкцию по эксплуатации системы отвода дымовых газов.

- ▶ Проверка герметичности тракта дымовых газов.

5.7 Заполнение системы и проверка отсутствия протечек

УВЕДОМЛЕНИЕ

Пуск в эксплуатацию без воды повредит котёл!

- ▶ Котёл можно эксплуатировать только заполненным водой.

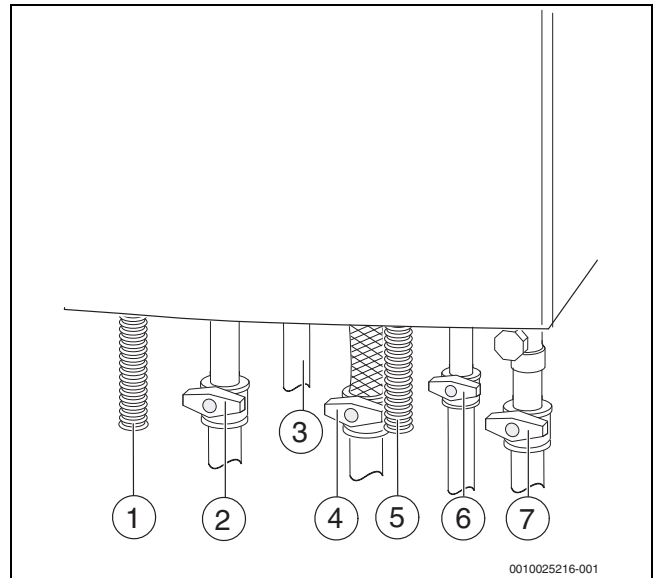


Рис. 26 Подключения газа и воды (дополнительное оборудование)

- [1] Шланг для слива конденсата
- [2] Кран подающей линии системы отопления¹⁾
- [3] Горячая вода
- [4] Газовый кран¹⁾ (закрыт)
- [5] Шланг от предохранительного клапана (отопительный контур)
- [6] Кран холодной воды¹⁾
- [7] Кран обратной линии отопления¹⁾

Заполнение контура горячего водоснабжения и удаление воздуха

- ▶ Откройте кран холодной воды (→ рис. 26) и затем откройте кран горячей воды и держите его открытым до тех пор, пока из него не потечет вода.
- ▶ Проверьте герметичность в местах соединений (максимальное испытательное давление 10 бар).

Заполнение отопительного контура и удаление воздуха

- ▶ Отрегулируйте предварительное давление расширительного бака на статическую высоту отопительной системы (→ стр. 21).
- ▶ Откройте вентили отопительных приборов.
- ▶ Откройте краны подающей и обратной линий отопления (→ рис. 26).
- ▶ Заполните отопительную систему до давления 1–2 бар в устройстве заполнения и подпитки (→рис. 26) и снова закройте устройство заполнения и подпитки.
- ▶ Удалите воздух из радиаторов отопления.
- ▶ Откройте автоматический воздухоотводчик (оставьте открытым).
- ▶ Снова заполните отопительную систему до давления 1–2 бар и закройте устройство заполнения и подпитки.
- ▶ Проверьте герметичность в местах соединений (максимальное испытательное давление на манометре 2,5 бар).

Проверка герметичности газопровода

- ▶ Закройте газовый кран для защиты газовой арматуры от повреждения высоким давлением.
- ▶ Проверьте герметичность в местах соединений (максимальное контрольное давление 150 мбар).
- ▶ Сбросьте давление.

1) дополнительное оборудование

6 Подключение к электросети

6.1 Общие указания



ОСТОРОЖНО

Угроза для жизни от удара электрическим током!

При касании деталей, находящихся под напряжением, возможен удар электрическим током.

- ▶ Перед работой с электрооборудованием: отключите электропитание на всех фазах (выньте предохранитель или выключите защитный автомат) и обеспечьте защиту от случайного включения.
- ▶ Выполняйте защитные мероприятия в соответствии с национальными и международными предписаниями.
- ▶ В помещениях с ванной или душем котёл должен подключаться только через автомат защиты от тока утечки (УЗО).
- ▶ Не подключайте никаких других потребителей к сетевому подключению котла.

6.2 Подключение котла

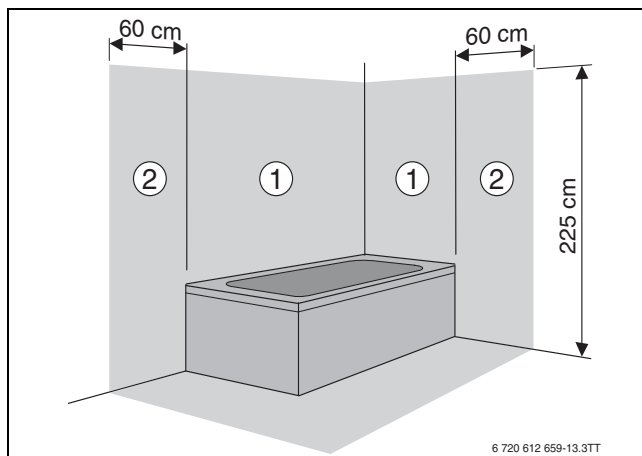


Рис. 27 Зоны безопасности

- [1] Зона безопасности 1, непосредственно над ванной
- [2] Зона безопасности 2, расстояние 60 см от ванны/душа



При недостаточной длине провода выполните следующие действия:

- ▶ Отсоедините сетевой кабель и замените соответствующим кабелем (→ таб. 20).

Подключение вне зон безопасности 1 и 2:

- ▶ Подсоедините подходящую сетевую вилку к проводу.
- ▶ Вставьте вилку в розетку с заземляющим контактом.

-или-

- ▶ Подсоедините сетевой провод к распределителю.

Подключение в зоне безопасности 1 и 2:

- ▶ Отсоедините сетевой кабель и замените соответствующим кабелем (→ таб. 20).
- ▶ Сетевой кабель подключите так, чтобы защитный провод был длиннее других проводов.
- ▶ Выполните подключение к электросети через разделительное устройство на всех фазах с минимальным расстоянием между контактами 3 мм (например, предохранители, защитный автомат).
- ▶ В зоне безопасности 1: прокладывайте сетевой кабель вертикально вверх.

Следующие провода подходят для замены сетевого кабеля котла:

Зона подключения	Соответствующий кабель
В зонах безопасности 1 и 2	NYM-I 3 × 1,5 мм ²
Вне зон безопасности 1 и 2	HO5VV-F 3 × 1,0 мм ² HO5VV-F 3 × 0,75 мм ²

Таб. 20 Сетевой кабель

6.3 Подключение дополнительного оборудования

- ▶ Откиньте модуль Bosch Heatronic III вниз.

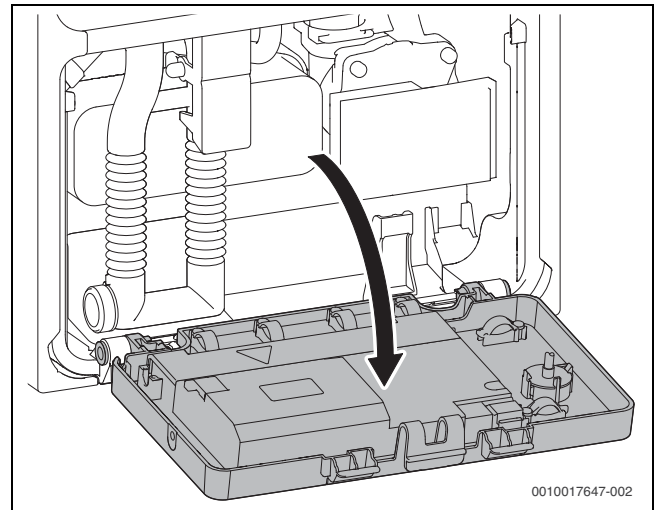


Рис. 28 Откидывание электронного блока вниз

- ▶ Закройте заднюю пластиковую крышку электронного блока.

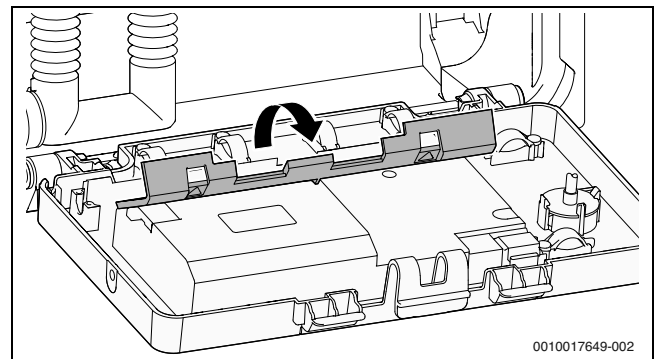


Рис. 29 Открывание пластиковой крышки

- ▶ Для защиты от водяных брызг (IP): обрежьте фиксатор провода в соответствии с диаметром кабеля.

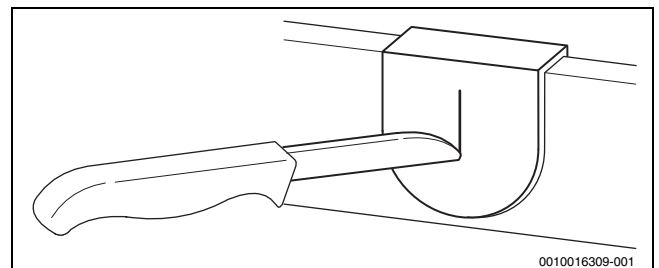


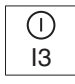

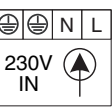
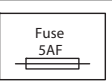


Рис. 30 Кабельный проход

- ▶ Проведите кабель через фиксатор.
- ▶ Подсоедините кабель к клеммной колодке для внешнего дополнительного оборудования.
- ▶ Закрепите кабель на фиксаторе.

Символ	Эксплуатация	Наименование
	Датчик температуры для бака-накопителя солнечного коллектора (для котлов типа Т)	<ul style="list-style-type: none"> ▶ Подключите напрямую датчик температуры бака-водонагревателя. -или- <ul style="list-style-type: none"> ▶ Для бака с термостатом: дооборудуйте бак датчиком температуры (№ заказа 5 991 387). ▶ Подключите датчик температуры бака-водонагревателя.
	Датчик наружной температуры или регулятор температуры Вкл/Выкл	<p>Датчик наружной температуры для пульта управления подключается к котлу.</p> <ul style="list-style-type: none"> ▶ Подключите датчик наружной температуры. <p>Регулятор Вкл./Выкл. температуры: соблюдайте правила, которые действуют в стране эксплуатации.</p> <ul style="list-style-type: none"> ▶ Подключите температурный регулятор вкл./выкл.
	Внешний беспотенциальный переключающий контакт (например, реле контроля температуры для обогрева полов, переключен в состоянии поставки)	<p>Если имеется несколько внешних предохранительных устройств, например ТВ 1 и конденсатный насос, они должны подключаться последовательно.</p> <p>Реле контроля температуры только в отопительных системах с обогревом полов и прямым гидравлическим подключением к котлу: при срабатывании реле контроля температуры отключаются отопление и приготовление горячей воды.</p> <ul style="list-style-type: none"> ▶ Удалите перемычку. ▶ Подключите реле контроля температуры. <p>Конденсатный насос: при нарушении отвода конденсата отключаются отопление и приготовление горячей воды.</p> <ul style="list-style-type: none"> ▶ Удалите перемычку. ▶ Подключите контакт для отключения горелки. ▶ Выполните внешнее подключение 230 V-AC.
	Отдельный пульт управления/внешние модули с двухпроводной шиной	<ul style="list-style-type: none"> ▶ Подключите линию связи.
	Подключение к электросети (сетевой кабель)	<p>Для замены встроенного сетевого кабеля подходят следующие кабели:</p> <ul style="list-style-type: none"> • В зоне безопасности 1 и 2 (→ рис. 27): NYM-I 3 × 1,5 мм² • Вне зон безопасности: H05VV-F 3 × 0,75 мм² или H05VV-F 3 × 1,0 мм²
	Предохранитель	

Таб. 21 Клеммная колодка для отдельного дополнительного оборудования

7 Работы, выполненные на этапе "Ввод в эксплуатацию"

УВЕДОМЛЕНИЕ

Пуск в эксплуатацию без воды повредит котёл!

- ▶ Котёл можно эксплуатировать только заполненным водой.

Перед пуском в эксплуатацию

- ▶ Проверьте давление заполнения отопительной системы.
- ▶ Убедитесь, что открыты все сервисные краны.
- ▶ Проверьте, соответствует ли подаваемый газ указанному на заводской табличке.
- ▶ Откройте газовый кран.

7.1 Панель управления

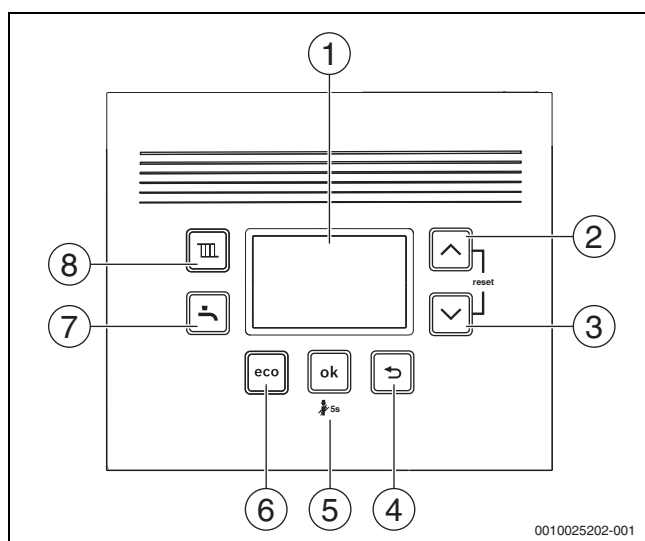


Рис. 31

- [1] Дисплей
- [2] Кнопка со стрелкой ▲
- [3] Кнопка со стрелкой ▼
- [4] Кнопка ↻
- [5] Кнопка **ok**
- [6] Кнопка **eco**
- [7] Кнопка
- [8] Кнопка

7.2 Показания на дисплее

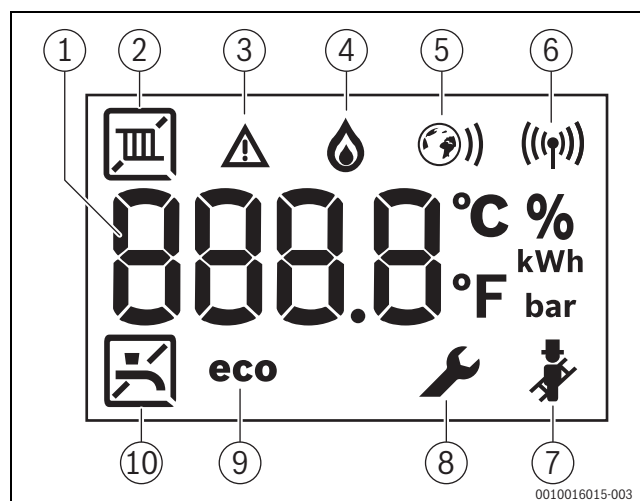


Рис. 32 Показания на дисплее

- [1] Показания на дисплее
- [2] Режим отопления
- [3] Индикация неисправности
- [4] Работает горелка
- [5] Соединение по Ethernet (только в некоторых модификациях)
- [6] Соединение по радиосигналу (только в некоторых модификациях)
- [7] Режим "Трубочист"
- [8] Сервисный режим
- [9] Режим Eco активен
- [10] Приготовление горячей воды

7.3 Включение котла

- ▶ Включите котёл кнопкой . На дисплее появится температура подающей линии отопления.



При первом включении котла производится однократное удаление воздуха. Для этого насос отопительного контура периодически включается и выключается (интервал составляет ок. 4 минут). На дисплее отображается попеременно с температурой подающей линии.


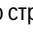
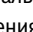
- ▶ Откройте автоматический воздухоотводчик и закройте после удаления воздуха.



Почередное появление на дисплее знака и температуры подающей линии означает, что работает программа заполнения сифона.

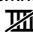
7.4 Настройка температуры подающей линии

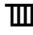
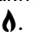
Максимальную температуру подающей линии можно установить между 30 °С и 82 °С. На дисплее показана текущая температура подающей линии.

- ▶ Нажмите кнопку . На дисплее будет показана заданная максимальная температура подающей линии.
- ▶ С помощью кнопки со стрелкой  или  установите необходимую максимальную температуру подающей линии.
- ▶ Для сохранения значения нажмите кнопку **OK**. Установленное значение сохранится через 3 секунды. На дисплее появится фактическая температура подающей линии.

Типичные максимальные температуры подающей линии приведены в таб. 22.



В летнем режиме режим нагрева заблокирован (на дисплее появляется ).

В режиме нагрева мигает символ  на дисплее. При активации горелки на дисплее появляется дополнительно символ .

Температура подающей линии	Пример применения
	Летний режим
ок. 75 °С	Радиаторное отопление
ок. 82 °С	Конвекторное отопление

Таб. 22 Максимальная температура подающей линии

7.5 Настройка приготовления горячей воды

7.5.1 Регулировка температуры горячей воды




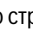
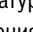
ВНИМАНИЕ



Опасность ошпаривания/опасность получения ожогов!

В отопительной системе температура может достигать > 60 °С.

- ▶ Дайте котлу остыть перед проведением контрольных осмотров и техническим обслуживанием.

Температуру горячей воды можно задать между 35 °С и 60 °С (температура котловой воды 70 °С P).

- ▶ Нажмите кнопку . На дисплее будет показана заданная температура горячей воды.
- ▶ С помощью кнопки со стрелкой  или  настройте необходимую температуру горячей воды.
- ▶ Для сохранения значения нажмите кнопку **OK**. Установленное значение сохранится через 3 секунды. На дисплее появится фактическая температура подающей линии.

В режиме горячей воды на дисплее мигает символ . При активации горелки на дисплее появляется дополнительно символ .

Мероприятия для жесткой воды

Для предотвращения больших отложений извести и вытекающих из этого сервисных работ:



Для жёсткой воды с диапазоном жёсткости ($\geq 15^{\circ}\text{dH} / 27^{\circ}\text{fH} / 2,7$ ммоль/л)

- ▶ Задайте температуру горячей воды ниже 55 °С.



7.5.2 Установка комфортного режима или режима есо

В комфортном режиме котел постоянно поддерживает заданную температуру (\rightarrow сервисная функция 3-CA). Благодаря этому сокращается время ожидания при отборе горячей воды, но котёл включается даже в том случае, когда нет отбора горячей воды.

В режиме есо нагрев до заданной температуры осуществляется только когда происходит отбор горячей воды.



Для экономии газа и горячей воды:

- ▶ Откройте на короткое время и закройте кран горячей воды. Вода нагреется один раз до заданной температуры.
- ▶ Для установки режима есо: нажмите кнопку  и удерживайте до появления на дисплее символа **есо**.
- ▶ Для возврата в комфортный режим: нажмите кнопку  и удерживайте до тех пор, пока символ **есо** не пропадет с дисплея.

7.6 Настройка регулирования отопления



Выполняйте требования, приведённые в инструкции по эксплуатации регулятора отопления. Там указано,

- ▶ как можно отрегулировать температуру в помещении,
- ▶ как рентабельно и экономно прогреть помещение.

7.7 После пуска в эксплуатацию

- ▶ Проверьте давление подаваемого газа (\rightarrow стр. 38).
- ▶ Заполните протокол пуска в эксплуатацию (\rightarrow стр. 67).

7.8 Включение летнего режима

В летнем режиме насос отопительного контура выключен и, таким образом, отопление тоже. Горячее водоснабжение, а также электропитание для регулирования отопления и таймер продолжают действовать.


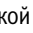
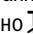
УВЕДОМЛЕНИЕ

Опасность замерзания отопительной системы.

В летнем режиме защита котла от замерзания работает только в том случае, если она активирована.

- ▶ При опасности замерзания активируйте защиту от замерзания (\rightarrow глава 8.2).

Чтобы активировать летний режим:

- ▶ Нажмите кнопку .
- ▶ Нажимайте кнопку со стрелкой  до тех пор, пока на дисплее не появится **OFF**.
- ▶ Для сохранения значения нажмите кнопку **OK**. Установленное значение автоматически сохраняется через 3 секунды. На дисплее постоянно показано .

Дальнейшие указания приведены в инструкции по эксплуатации регулятора отопления.

7.9 Ручной режим

При наличии технических проблем с настройками времени и температуры можно активировать ручной режим. Напольный котел может эксплуатироваться независимо от настроек.

Для активации ручного режима:

- ▶ нажать и удерживать ключ для удаления воздуха в течение 5 секунд.
- ▶ Проверить отображенную на экране температуру подающей линии и при необходимости отрегулировать.
На экране между двумя тире отображается температура подающей линии. Это уведомление об активации ручного режима.
- ▶ Обеспечить работу напольного котла в течение ограниченного времени в ручном режиме до тех пор, пока не будут устранены технические проблемы.

Для деактивации ручного режима:

- ▶ нажать и удерживать ключ для удаления воздуха в течение 5 секунд.

8 Прекращение эксплуатации

8.1 Выключение/режим ожидания (stand-by)



Котёл имеет защиту от блокировки насоса отопительного контура и 3-ходового клапана, которая не допускает их заклинивания после длительного простоя.

В режиме ожидания (stand-by) защита продолжает действовать.

- ▶ Выключите котёл .
- ▶ На дисплее отображаются только символы и .
- ▶ Если котёл не работает долгое время: используйте защиту от замерзания (→ глава 8.2).

8.2 Применение защиты от замерзания

УВЕДОМЛЕНИЕ

Возможно повреждение оборудования при отрицательных температурах!

При аварии в электросети, отключении электропитания, нарушении подачи топлива, неисправности котла и др. отопительная система может замёрзнуть.

- ▶ Необходимо обеспечить постоянную работу отопительной системы (особенно в случае опасности замерзания).

Защита от замерзания отопительной системы:

Защита от замерзания отопительной системы гарантируется только в том случае, когда работает насос отопительного контура, т.е. обеспечивается поток воды по всей отопительной системе.

- ▶ Оставьте отопление включённым.
- ▶ Установите максимальную температуру подающей линии минимум на 30 °C (→ глава 7.4).

-или- если хотите оставить котёл выключенным:

- ▶ Добавьте антифриз в воду отопительного контура (→ стр. 20) и слейте воду из контура горячего водоснабжения.



Дальнейшие указания приведены в инструкции по эксплуатации регулятора отопления.

Защита котла от замерзания:

Функция защиты котла от замерзания включает горелку и насос отопительного контура, когда температура наружного воздуха опускается ниже 5 °C. Таким образом не допускается замерзание котла.

- ▶ Активируйте сервисную функцию 4-b5 или переведите котел в режим ожидания (→ глава 8.1).

УВЕДОМЛЕНИЕ

Опасность замерзания отопительной системы.

С помощью сервисной функции 4-b5 или в режиме ожидания работает только защита от замерзания котла.

8.3 Защита от блокировки



Эта функция предотвращает заклинивание насоса отопительного контура и 3-ходового клапана после длительного простоя. В режиме ожидания (standby) эта защита продолжает действовать.

После каждого выключения насоса начинается отсчет времени, чтобы через 24 часа ненадолго включить насос снова.

8.4 Термическая дезинфекция (только котлы GB122-..T)

Для защиты от бактериального загрязнения горячей воды, например, легионеллами, мы рекомендуем проводить термическую дезинфекцию после длительного простоя.

Термическая дезинфекция охватывает всю систему горячего водоснабжения, включая точки водоразбора.



ВНИМАНИЕ

Опасность ошпаривания горячей водой!

Во время термической дезинфекции пользование горячей водой без подмешивания холодной может привести к тяжёлым ожогам.

- ▶ Устанавливайте максимальную температуру горячей воды только для термической дезинфекции.
- ▶ Предупредите жильцов дома об опасности ошпаривания горячей водой.
- ▶ Проводите термическую дезинфекцию вне периодов нормального водоразбора.
- ▶ Не открывайте только кран горячей воды, не разбавляя холодной.
- ▶ Закройте точки водоразбора горячей воды.
- ▶ Если имеется циркуляционный насос, то установите его на непрерывную работу.



Термической дезинфекцией можно управлять через котёл или через пульт управления с программой ГВС.

- ▶ Включите термическую дезинфекцию (→ сервисная функция 2.d, стр. 32 или → техническая документация на регулятор отопления).
- ▶ Дождитесь, когда будет достигнута максимальная температура.
- ▶ По очереди, начиная от ближайшей точки водоразбора до самой дальней, открывайте краны и держите открытыми до тех пор, пока в течение 3 минут будет вытекать горячая вода с температурой 70 °C.
- ▶ Восстановите исходные настройки.

9 Изменение характеристик насоса отопительного контура

Обзор модуля регулятора

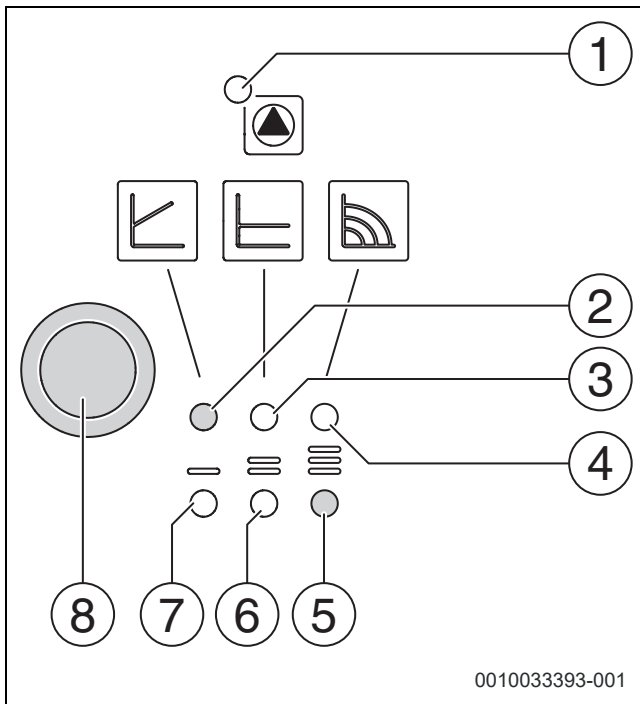


Рис. 33 Обзор

- [1] Индикация рабочих параметров и неисправностей
- [2] Индикация эксплуатации с постоянной частотой вращения
- [3] Индикация эксплуатации с постоянным давлением ($\Delta p-c$)
- [4] Индикация эксплуатации с самомодуляцией ($\Delta p-v$)
- [5] Индикация выбора характеристики насоса 3
- [6] Индикация выбора характеристики насоса 2
- [7] Индикация выбора характеристики насоса 1
- [8] Кнопка выбора

Кнопка выбора

- ▶ Нажатие
 - Выбрать режим управления ($\Delta p-v$, $\Delta p-c$ или постоянная частота вращения).
 - Выбрать характеристику насоса (I, II или III).
- ▶ Нажать кнопку и удерживать
 - Активировать функцию удаления воздуха из насоса (нажать кнопку и удерживать ее в течение 3 секунд).
 - Активировать ручной повторный запуск (нажать кнопку и удерживать ее в течение 5 секунд).
 - Заблокировать/разблокировать кнопку (нажать кнопку и удерживать ее в течение 8 секунд).

Характеристика кривой

Частоту вращения насоса отопительного контура можно изменять на модуле регулятора насоса.

- ▶ Для долгосрочного противодействия обызвествлению пластинчатого теплообменника установите характеристическую кривую насоса на значение > 2 .



Первоначальная установка

- ▶ Эксплуатация с постоянной частотой вращения – характеристическая кривая 3

Эксплуатация с самомодуляцией ($\Delta p-v$)

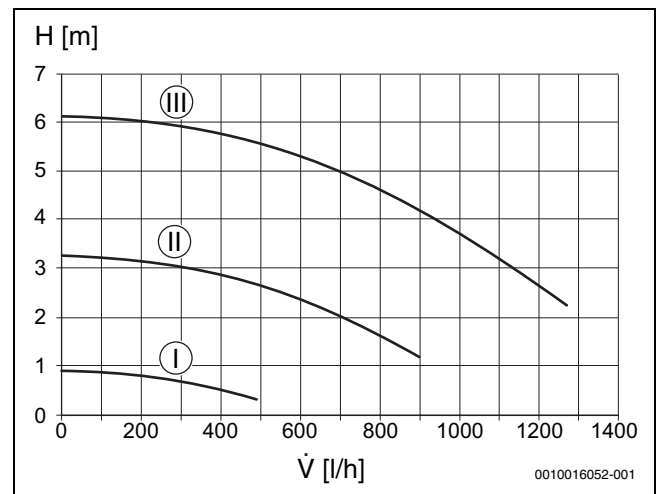


Рис. 34 Характеристическая кривая насоса отопительного контура (постоянная частота вращения)

H Остаточный напор, м

\dot{V} Расход, л/ч

Эксплуатация с постоянным давлением ($\Delta p-c$)

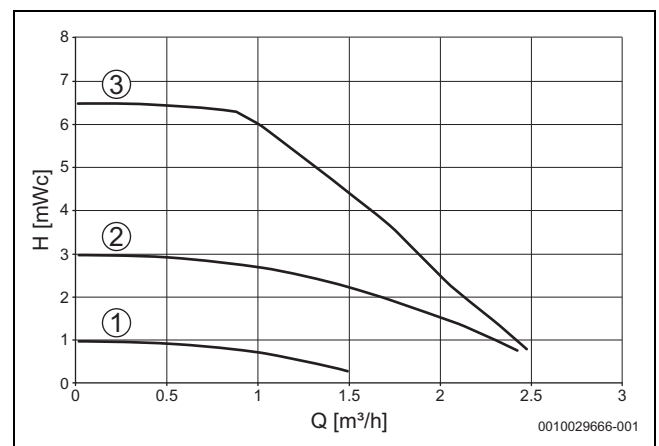


Рис. 35 Характеристическая кривая насоса отопительного контура (постоянное давление)

H Остаточный напор, м

Q Расход, л/ч

Эксплуатация с постоянной частотой вращения

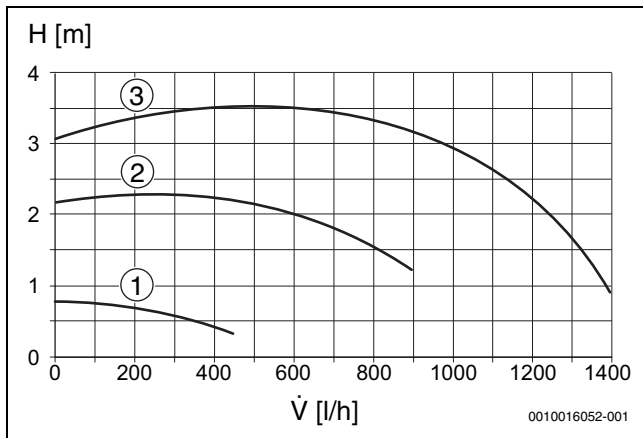


Рис. 36 Характеристическая кривая насоса отопительного контура (пропорциональное давление)

H Остаточный напор, м
 \dot{V} Расход, л/ч

10 Настройки в сервисном меню

Сервисное меню позволяет удобно настраивать и контролировать различные функции котла. Сервисное меню включает:

- Меню 1: "Индикация информации"
- Меню 2: "Гидравлические настройки"
- Меню 3: "Заводские установки"
- Меню 4: "Настройки"
- Меню 5: "Предельные значения"
- Меню 6: "Функциональные испытания"
- Меню 0: "Ручной режим"

10.1 Работа с сервисным меню

Вызов меню

Описание приведено перед обзорными таблицами отдельного меню.

Выбор и настройка сервисной функции



Если в течение 30 секунд не нажимать никаких кнопок, то произойдёт выход из выбранной сервисной функции.

- ▶ Для выбора сервисной функции: нажмите кнопку со стрелкой ▲ или ▼.
На дисплее показана сервисная функция.
- ▶ Для выбора подтверждения: нажмите кнопку **OK**.
Текущее значение мигает.
- ▶ Для изменения настройки: нажмите кнопку со стрелкой ▲ или ▼.
- ▶ Для сохранения значения: нажмите кнопку **OK**.

-или-



- ▶ Чтобы не сохранять, нажмите кнопку ↶.
На экране показано текущее установленное значение.
- ▶ Нажмите кнопку ↶.
На дисплее отображается сервисная функция.
- ▶ Ещё раз нажмите кнопку ↶.
Будет показано меню вышестоящего уровня.
- ▶ Ещё раз нажмите кнопку ↶.
Котёл переходит на нормальный режим работы.

Документирование настроек

- ▶ Занесите измененные настройки в протокол пуска в эксплуатацию (→ глава 18.1).

10.2 Обзор сервисных функций




10.2.1 Меню 1

- ▶ Одновременно нажмите кнопку  и кнопку  и удерживайте до появления на дисплее **L.1**.
- ▶ Нажмите кнопку **ok** для подтверждения.
- ▶ Выберите и настройте сервисную функцию.

Сервисная функция		Единица измерения	Дальнейшая информация
1-A1	Текущий режим работы		Код состояния
1-A2	Текущая неисправность		Код неисправности
1-A3	Верхняя граница максимальной теплопроизводительности	%	Максимальную тепловую мощность можно уменьшить с помощью сервисной функции 3-b1.
1-A4	Верхняя граница максимальной мощности нагрева горячей воды	%	Максимальную мощность для нагрева воды можно снизить с помощью сервисной функции 3-C1.
1-A5	Температура на датчике подающей линии	°C	–
1-A6	Заданная температура подающей линии (требование от регулятора нагрева)	°C	–
1-b2	Котлы GB122-.. K: текущий расход на турбине	л/мин	–
1-b3	Текущая температура горячей воды	°C	–
1-b4	Котлы GB122-.. K: текущая температура горячей воды на выходе	°C	–
1-b5	Котлы GB122-.. T: текущая температура в баке-водонагревателе	°C	–
1-b7	Заданная температура горячей воды (требование от регулятора нагрева)	°C	–
1-b8	Фактическая теплопроизводительность в % от максимальной номинальной теплопроизводительности в режиме отопления	%	Во время приготовления горячей воды может быть показано значение больше 100 %.
1-C1	Ток ионизации	µA	<ul style="list-style-type: none"> • Для работающей горелки: $\geq 2 \mu\text{A}$ = в норме, $< 2 \mu\text{A}$ = с ошибками • При выключенной горелке: $< 2 \mu\text{A}$ = в норме, $\geq 2 \mu\text{A}$ = с ошибками
1-C2	Фактическая мощность насоса в % от номинальной мощности		–
1-C4	Текущая температура наружного воздуха (при подключении датчика наружной температуры)	°C	–
1-C5	Температура в баке-накопителе солнечного коллектора	°C	Отображается на дисплее только при подключении солнечного коллектора.
1-C6	Рабочее давление	бар	–
1-d1	Температура коллектора	°C	Отображается на дисплее только при подключении солнечного коллектора.
1-d2	Температура в баке-накопителе солнечного коллектора (внизу)	°C	Отображается на дисплее только при подключении солнечного коллектора.
1-d3	Насос солнечной установки	%	Отображается на дисплее только при подключении солнечного коллектора.
1-d4	Неисправность солнечного коллектора		Отображается на дисплее только при подключении солнечного коллектора. Код неисправности
1-E1	Версия программного обеспечения панели управления (главная версия)		–
1-E2	Версия программного обеспечения панели управления (вспомогательная версия)		–
1-E3	Номер кодирующего штекера		Открытый текст: индикация пятизначного номера кодирующего штекера.
1-E4	Версия кодирующего штекера		–
1-EA	Версия программного обеспечения электронной системы котла (главная версия)		–
1-Eb	Версия программного обеспечения электронной системы котла (вспомогательная версия)		–

Таб. 23 Меню 1: "Индикация информации"

10.2.2 Меню 2

- ▶ Одновременно нажмите кнопку  и кнопку  и удерживайте до появления на дисплее **L.1**.
- ▶ Нажимайте кнопку со стрелкой  до тех пор, пока на дисплее не появится **L.2**.
- ▶ Нажмите кнопку **ok** для подтверждения.
- ▶ Выберите и настройте сервисную функцию.






Первоначальные установки показаны в следующей таблице **выделенными**.

Сервисная функция	Настройки/диапазон значений	Примечание/ограничение
2-A1 Гидравлическая стрелка	<ul style="list-style-type: none"> • 0: гидравлическая стрелка отсутствует • 1: (недоступно) • 2: гидравлическая стрелка подключена к модулю 	Эта настройка определяет место подключения датчика гидравлической стрелки.
2-A2 Котлы GB122-..T: конфигурация контура горячего водоснабжения	<ul style="list-style-type: none"> • 0: не установлена • 1: 3-ходовой клапан установлен • 2: (недоступно) 	
2-A3 Котлы GB122-..T: гидравлическая конфигурация отопительного контура 1	<ul style="list-style-type: none"> • 0: не установлена • 1: собственный насос не установлен • 2: (недоступно) • 3: (недоступно) 	
2-A4 Котлы GB122-..T: конфигурация насоса	<ul style="list-style-type: none"> • 0: включено • 1: выключено • 2: (недоступно) • 3: (недоступно) 	

Таб. 24 Меню 2: "Гидравлические настройки"

10.2.3 Меню 3

- ▶ Одновременно нажмите кнопку  и кнопку  и удерживайте до появления на дисплее **L.1**.
- ▶ Нажимайте кнопку со стрелкой  до тех пор, пока на дисплее не появится **L.3**.
- ▶ Нажмите кнопку **ok** для подтверждения.
- ▶ Выберите и настройте сервисную функцию.






Первоначальные установки показаны в следующей таблице **выделенными**.

Сервисная функция	Настройки/диапазон значений	Примечание/ограничение
3-b1 Максимальная разрешённая мощность в режиме отопления	<ul style="list-style-type: none"> • 50 ... 82 % 	<ul style="list-style-type: none"> ▶ Установите теплопроизводительность в процентах. ▶ Измерьте расход газа. ▶ Сравните результат измерений с данными в таблицах для настройки (→ стр. 73). При отклонении откорректируйте значение.
3-b2 Временной интервал между выключением и повторным включением горелки в режиме нагрева	<ul style="list-style-type: none"> • 3 ... 10 ... 60 минут 	<p>Устанавливается минимальное время ожидания между двумя включениями горелки.</p> <p>Если подключен регулятор отопления, работающий по наружной температуре, то он оптимизирует это значение.</p>
3-b3 Температурный интервал для выключения и включения горелки	<ul style="list-style-type: none"> • -15 ... -6 ... -2 К (°C) 	<p>Разница между фактической и заданной температурой подающей линии для включения горелки.</p> <p>Если подключен регулятор отопления, работающий по наружной температуре, то он оптимизирует это значение.</p>
3-C1 Максимальная разрешённая мощность приготовления горячей воды	<ul style="list-style-type: none"> • 50 ... 100 % 	<p>Для котлов, работающих на природном газе:</p> <ul style="list-style-type: none"> ▶ Установите теплопроизводительность в процентах. ▶ Измерьте расход газа. ▶ Сравните результат измерений с данными в таблицах для настройки (→ стр. 73). При отклонении откорректируйте значение.

Сервисная функция	Настройки/диапазон значений	Примечание/ограничение
3-C4 Котлы GB122-.. К: задержка сигнала турбины	<ul style="list-style-type: none"> • 2 ... 16 × 0,25 секунд 	Задержка предотвращает кратковременное включение горелки из-за спонтанного изменения давления в системе водоснабжения при отсутствии отбора воды.
3-C5 Котлы GB122-.. К: задержка в режиме нагрева воды (работа в режиме нагрева от солнечного коллектора)	<ul style="list-style-type: none"> • 0 (функция неактивна) ... 50 секунд 	<p>Режим нагрева воды подавляется до тех пор, пока датчик температуры ГВС не установит, что предварительно нагретая от солнечного коллектора вода достигла необходимой температуры.</p> <p>► Настройте задержку режима нагрева воды в соответствии с условиями системы.</p>
3-C6 Котлы GB122-.. К: время задержки между выключением и повторным включением горелки для приготовления горячей воды (только в комфортном и в летнем режиме)	<ul style="list-style-type: none"> • 0 ... 30 минут 	После забора горячей воды система приготовления горячей воды остается заблокированной в течение указанного времени.
3-C8 Котлы GB122-..Т: термическая дезинфекция бака-водонагревателя Котлы GB122-.. К: термическая дезинфекция до точки водоразбора	<ul style="list-style-type: none"> • OFF: выключено • ON: включено 	<p>При большом отборе воды может не достигаться требуемая температура.</p> <p>► Водоразбор должен быть таким, чтобы температура горячей воды могла достигнуть 70 °С.</p> <p>► Выполните термическую дезинфекцию (→ инструкция для пользователя).</p>
3-CA Горячее водоснабжение работает	<ul style="list-style-type: none"> • 0: комфортный режим, котёл постоянно поддерживает заданную температуру. • 1: режим есо, нагрев до заданной температуры происходит только при отборе горячей воды. • 2: (недоступно) • 3: (недоступно) 	В комфортном режиме короткое время ожидания при отборе горячей воды. Котел включается даже в том случае, когда нет отбора горячей воды.
3-d6 Время выбега насоса отопительного контура в режиме нагрева	<ul style="list-style-type: none"> • 1 ... 3 ... 60 минут • 61: 24 часа 	Время выбега насоса начинается в конце запроса тепла через регулятор отопления.

Таб. 25 Меню 3: "Заводские установки"

10.2.4 Меню 4

- ▶ Одновременно нажмите кнопку  и кнопку  и удерживайте до появления на дисплее **L.1**.
- ▶ Нажимайте кнопку со стрелкой  до тех пор, пока на дисплее не появится **L.4**.
- ▶ Нажмите кнопку **ok** для подтверждения.
- ▶ Выберите и настройте сервисную функцию.



Первоначальные установки показаны в следующей таблице **выделенными**.

Сервисная функция	Настройки/диапазон значений	Примечание/ограничение
4-A1 Функция удаления воздуха	<ul style="list-style-type: none"> • 0: выключен • 1: автоматически (Удаление воздуха проводится один раз. По завершении удаления воздуха настройка сбрасывается до состояния «Выключено».) • 2: включено постоянно (Настройка сохраняется до переключения режима работы.) 	<p>После технического обслуживания можно включить функцию удаления воздуха.</p> <p>Во время удаления воздуха на дисплее отображается попеременно символ  и температура подающей линии.</p>
4-A2 Программа заполнения сифона	<ul style="list-style-type: none"> • 0: выключено (разрешено только во время техобслуживания) • 1: включено с минимальной мощностью • 2: включено с минимальной тепловой мощностью 	<p>Программа заполнения сифона активируется в следующих случаях:</p> <ul style="list-style-type: none"> • Котел включается пусковым выключателем. • Горелка не работала минимум 28 дней. • Режим работы переключается с летнего на зимний. <p>При следующем запросе тепла для отопления или ГВС котёл работает 15 минут с малой теплопроизводительностью.</p> <p>Во время выполнения программы заполнения сифона на дисплее отображается попеременно символ  и температура подающей линии.</p>
4-A4 Сообщения о техобслуживании	<ul style="list-style-type: none"> • 0: выключено • 1: В соответствии с часами работы • 3: В соответствии с продолжительностью работы 	
4-A5 Интервал проведения контрольных осмотров в соответствии с часами работы	<ul style="list-style-type: none"> • 10 ... 60 × 100 часов 	<p>Данная сервисная функция доступна только в том случае, если активирована сервисная функция 4-A4. (=01)</p> <p>По истечении данного времени на дисплее появляется индикация сервисного режима 1013 о необходимости контрольного осмотра.</p>
4-A6 Интервал проведения контрольных осмотров в соответствии с продолжительностью работы	<ul style="list-style-type: none"> • 1 ... 72 месяца 	<p>Данная сервисная функция доступна только в том случае, если активирована сервисная функция 4-A4. (=03)</p> <p>По истечении данного времени на дисплее появляется индикация сервисного режима 1023 о необходимости контрольного осмотра.</p>
4-b1 Внутреннее погодозависимое регулирование в котле	<ul style="list-style-type: none"> • OFF: функция неактивна • ON: функция активна 	<p>Эта сервисная функция доступна только в том случае, если в системе распознан датчик наружной температуры.</p> <p>Данная сервисная функция недоступна при подключении погодозависимого управления с соединением EMS.</p>
4-b2 Граница температуры наружного воздуха для автоматического перехода с летнего на зимний режим работы и наоборот.	<ul style="list-style-type: none"> • 0 ... 16 ... 30 °C 	<p>Данная сервисная функция доступна только в том случае, если активирована сервисная функция 4-b1.</p> <p>Если температура наружного воздуха превышает заданный предел температуры, то отопление выключается (летний режим). Если температура наружного воздуха опускается минимум на 1 K (°C) ниже заданного предела температуры, то отопление снова включается (зимний режим).</p>

Сервисная функция	Настройки/диапазон значений	Примечание/ограничение
4-b3 Конечная точка отопительной кривой для погодозависимого регулирования	<ul style="list-style-type: none"> • 20 ... 90 °C 	<p>Данная сервисная функция доступна только в том случае, если активирована сервисная функция 4-b1.</p> <p>Заданная температура подающей линии при температуре наружного воздуха – 10 °C (→ отопительная кривая, стр. 72).</p>
4-b4 Нижняя точка отопительной кривой для погодозависимого регулирования	<ul style="list-style-type: none"> • 20 ... 90 °C 	<p>Данная сервисная функция доступна только в том случае, если активирована сервисная функция 4-b1.</p> <p>Заданная температура подающей линии при температуре наружного воздуха + 20 °C (→ отопительная кривая, стр. 72).</p>
4-b5 Защита котла от замерзания	<ul style="list-style-type: none"> • OFF: выключено • ON: включено 	<p>Данная сервисная функция доступна только в том случае, если активирована сервисная функция 4-b1.</p> <p>Функция защиты котла от замерзания включает горелку и насос отопительного контура, когда температура наружного воздуха опускается ниже 5 °C. Таким образом не допускается замерзание котла.</p>
4-b6 Значение температуры для защиты отопительной системы от замерзания	<ul style="list-style-type: none"> • 0 ... 5 ... 10 °C 	<p>Эта сервисная функция доступна только в том случае, если активирована функция защиты от замерзания (сервисная функция 4-b1).</p> <p>Если наружная температура опускается ниже заданной температуры защиты от замерзания, включается насос отопительного контура (защита отопительной системы от замерзания).</p>
4-C1 Максимальная температура в баке солнечного коллектора	<ul style="list-style-type: none"> • 20 ... 60 ... 90 °C 	<p>Доступно только при активированном модуле солнечного коллектора.</p> <p>Температура, до которой может загружаться бак-водонагревателя солнечного коллектора.</p>
4-C2 Регулирование частоты вращения насоса солнечной установки	<ul style="list-style-type: none"> • 0: нет • 1: ШИМ • 2: 0–10 В 	<p>Доступно только при активированном модуле солнечного коллектора.</p>
4-C3 Модуль солнечного коллектора	<ul style="list-style-type: none"> • OFF: выключено • ON: включено 	<p>Доступно, если распознан модуль солнечного коллектора.</p>
4-E2 Единица измерения температуры	<ul style="list-style-type: none"> • °C • °F 	
4-F1 Сброс параметров котла на заводские настройки	<ul style="list-style-type: none"> • YES: значения котла сбрасываются до заводских установок 	
4-F2 Сброс значений индикатора неисправностей	<ul style="list-style-type: none"> • NO: неисправность сохраняется • YES: неисправность сбрасывается 	

Таб. 26 Меню 4: "Настройки"

10.2.5 Меню 5

- ▶ Одновременно нажмите кнопку **III** и кнопку **↶** и удерживайте до появления на дисплее **L.1**.
- ▶ Нажимайте кнопку со стрелкой **▲** до тех пор, пока на дисплее не появится **L.5**.
- ▶ Нажмите кнопку **ok** для подтверждения.
- ▶ Выберите и настройте сервисную функцию.



Первоначальные установки показаны в следующей таблице **выделенными**.

Сервисная функция	Настройки/диапазон значений	Примечание/ограничение
5-A1 Максимальная температура подающей линии	• 30 ... 82 °C	Ограничивает диапазон значений температуры подающей линии.
5-A2 Котлы GB122-..T: максимальная температура горячей воды	• 10 ... 60 ... 80 °C	Ограничивает диапазон значений для температуры бака-водонагревателя.
5-A3 Минимальная номинальная тепловая мощность (отопление и горячая вода)	• 10 ... 49 %	

Таб. 27 Меню 5: "Предельные значения"

10.2.6 Меню 6

- ▶ Одновременно нажмите кнопку **III** и кнопку **↶** и удерживайте до появления на дисплее **L.1**.
- ▶ Нажимайте кнопку со стрелкой **▲** до тех пор, пока на дисплее не появится **L.6**.
- ▶ Нажмите кнопку **ok** для подтверждения.
- ▶ Выберите и настройте сервисную функцию.



Первоначальные установки показаны в следующей таблице **выделенными**.

Сервисная функция	Настройки/диапазон значений	Примечание/ограничение
6-t1 Постоянный розжиг	• OFF : выключено • ON: включено	Проверка розжига с помощью постоянного зажигания без подачи газа. ▶ Чтобы не допустить повреждений запального трансформатора:
6-t2 Постоянная работа вентилятора	• 0 ... 100 %	Вентилятор работает без подачи газа и розжига.
6-t3 Постоянная работа насоса (насос отопительного контура)	• 0 ... 100 %	Если установлено значение >0, то насос работает с 100 %.
6-t4 Котлы GB122-..T: постоянная работа насоса (загрузочный насос бака-водонагревателя)	• OFF : выключено • ON: включено	
6-t5 3-ходовой клапан постоянно в положении приготовления горячей воды	• 0: отопление • 1: горячая вода • 2: (недоступно)	
6-tA Ионизационный осциллограф	• OFF : выключено • ON: включено	
6-tb Тестирование горелки	• 0 ... 100 %	Тестирование горелки завершается, значение настройки устанавливается снова на 0 или выполняется выход из L.6.

Таб. 28 Меню 6: "Функциональные испытания"

10.2.7 Меню 0

- ▶ Одновременно нажмите кнопку **III** и кнопку **↶** и удерживайте до появления на дисплее **L.1**.
- ▶ Нажимайте кнопку со стрелкой **▲** до тех пор, пока на дисплее не появится **L.0**.
- ▶ Нажмите кнопку **ok** для подтверждения.
- ▶ Выберите и настройте сервисную функцию.



Первоначальные установки показаны в следующей таблице **выделенными**.

Сервисная функция	Настройки/диапазон значений	Примечание/ограничение
0-A1 Ручной режим	• OFF : выключено • ON: включено	Данная сервисная функция доступна только в том случае, если вход Вкл./Выкл. регулятора температуры шунтирован.
0-A2 Заданная температура в ручном режиме	• 30 ... 60 ... 82 °C	

Таб. 29 Меню 0: "Ручной режим"

11 Проверка настройки газа

Котлы опломбированы и отрегулированы на заводе для **группы природного газа 2Н** по индексу Воббе на 15 кВт/м³ и на 13 мбар давления подаваемого воздуха.

- Если котёл работает с таким же газом, который установлен на заводе, то регулировка номинальной и минимальной тепловой нагрузки не требуется.
 - Если котёл переналаживается на другой вид газа, то требуется регулировка CO₂ или O₂.
 - Если выполняется переналадка котла с **природного на сжиженный газ** (или наоборот), то требуется установка комплекта переналадки на другой вид газа и регулировка CO₂ или O₂.
- После переналадки закрепите табличку с новым видом газа (входит в объем поставки котла или комплект для переналадки) на котле рядом с заводской табличкой.



Соотношение газ-воздух можно отрегулировать только измерением CO₂ или O₂ при максимальной и минимальной теплопроизводительности с использованием электронного измерительного прибора.

11.1 Переналадка на другой вид газа

Котел	Переналадка на	№ заказа
GB122i-24 T H	Природный газ	7 736 902 034
	Сжиженный газ	7 736 902 035
GB122i-24 KD H	Природный газ	7 736 902 050
	Сжиженный газ	7 736 902 051

Таб. 30 Поставляемые комплекты для переналадки на другой вид газа



ОСТОРОЖНО

Угроза жизни от взрыва!

Утечка газа может привести к взрыву.

- Все работы с газовым оборудованием должны выполнять только специалисты, имеющие разрешение на проведение таких работ.
- Закройте газовый кран перед выполнением работ с газовым оборудованием.
- Заменяйте использованные уплотнения на новые.
- После завершения работ проверьте отсутствие утечек в газовом оборудовании.

- Закажите комплект переналадки по каталогу запчастей.
- Установите комплект для переналадки на другой вид газа в соответствии с прилагаемой инструкцией по монтажу.
- После каждого переоборудования отрегулируйте соотношение газ/воздух.

11.2 Проверка и регулировка соотношения газ-воздух

- Снимите облицовку (→ стр. 21).
- Снимите заглушку со штуцера измерения дымовых газов.
- Вставьте зонд отбора дымовых газов в измерительный штуцер примерно на 85 мм.
- Загерметизируйте место измерения.

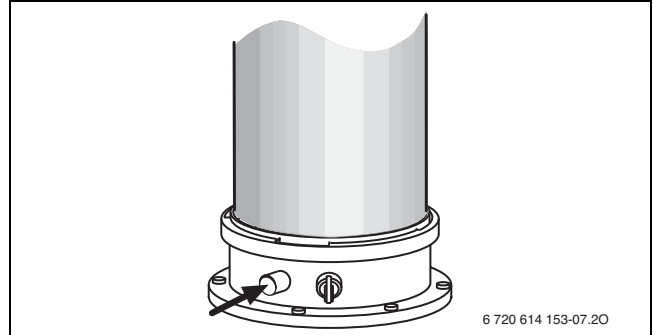


Рис. 37 Измерительный штуцер дымовых газов

- Чтобы обеспечить отдачу тепла: откройте вентили отопительных приборов.
- Нажмите кнопку **OK** и удерживайте до тех пор, пока на дисплее не появится символ . На дисплее попеременно отображается максимальная процентная ставка мощности **100 %** и температура подающей линии. Горелка работает с максимальной номинальной тепловой мощностью.
- Измерьте CO₂ или O₂.
- Проверьте содержание CO₂ для максимальной номинальной тепловой мощности согласно таб. 31 соединениях.


Вид газа	максимальная номинальная тепловая мощность ¹⁾		минимальная номинальная тепловая мощность	
	CO ₂	CO	CO ₂	CO
Природный газ	9,0 % – 10,8 %	< 250 ppm	> 8,2 % ²⁾	< 250 ppm
Сжиженный газ	10,8 % – 12,8 %	< 250 ppm	> 10,2 %	< 250 ppm

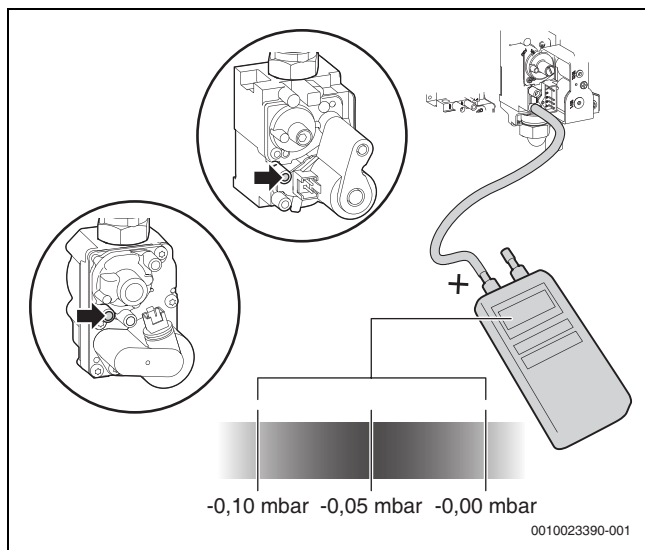
1) Измерение через 10 минут

2) Значение должно быть, как минимум, на 0,6 % меньше измеренного значения при максимальной номинальной тепловой мощности

Таб. 31 Содержание CO₂

Контрольный осмотр газового клапана относительно разности давлений

- ▶ Обесточьте котел.
 - ▶ Выключите кран подачи газа внизу на котле.
 - ▶ Для предоставления необходимого количества тепла откройте не менее двух радиаторов отопления.
 - ▶ Откройте винт для измерения разности давлений газового клапана (→ рис. 39, стр. 40).
 - ▶ Установите манометр на ноль.
 - ▶ Установите соединение с помощью шланга между местом измерения разности давлений газового клапана и положительным (+) концом манометра.
 - ▶ Откройте кран подачи газа.
 - ▶ Подключите электроснабжение котла.
 - ▶ Нажмите кнопку со стрелкой и удерживайте до появления на индикаторе символа .
- На дисплее попеременно отображается максимальная процентная ставка мощности и температура подающей линии. Горелка работает с максимальной номинальной тепловой мощностью.
- ▶ Нажмите кнопку со стрелкой вниз и настройте котел на минимальную мощность.
- На дисплее попеременно отображается минимальная процентная ставка мощности и температура подающей линии.
- ▶ Измерьте разность давлений газового клапана как показано ниже.
- Оптимальная разность давлений составляет $-0,05$ мбар.



Установка разности давлений газового клапана

- ▶ Удалите пломбу с регулировочного винта газовой арматуры.

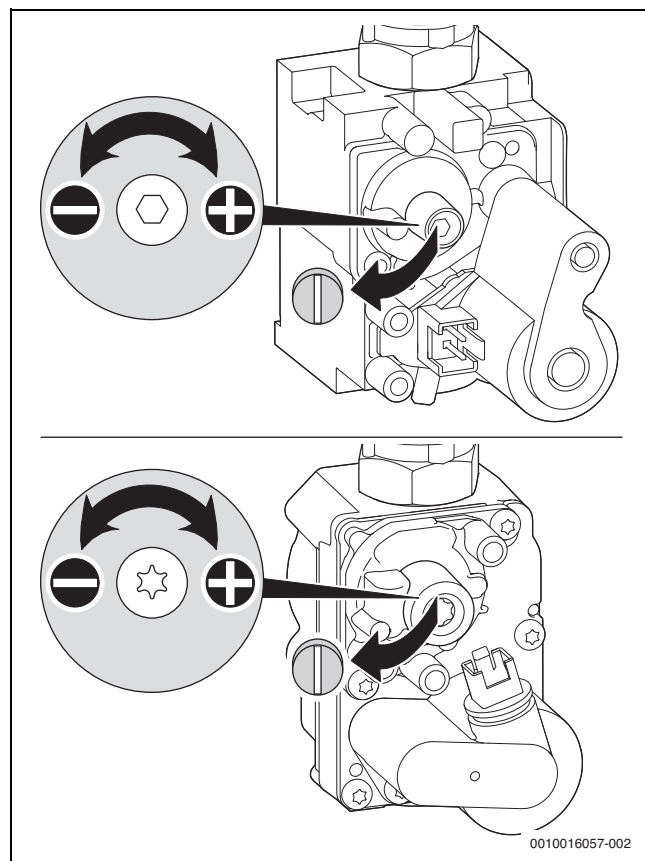


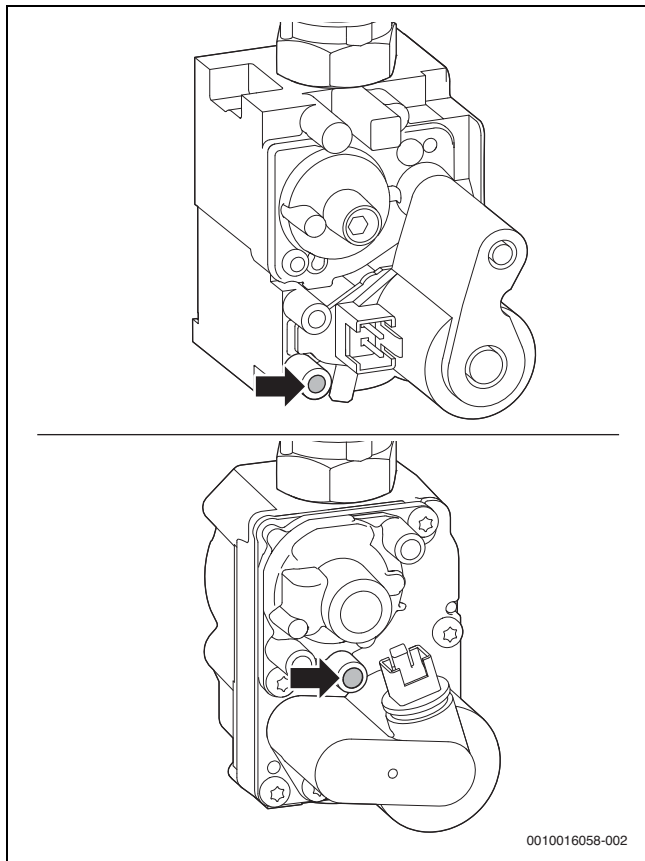
Рис. 38 Снятие пломбы с регулировочного винта

С учетом расстояния, указанного для разности давлений:

- ▶ Настройте с помощью регулировочного винта разность давлений газового клапана.
 - ▶ Снова проверьте показания при максимальной и минимальной номинальной теплопроизводительности и отрегулируйте при необходимости.
 - ▶ Нажмите кнопку **ok**.
- Котел перейдет на нормальный режим работы.
- ▶ Результаты содержания CO₂ или O₂, монооксида углерода и разности давлений газового клапана внесите в акт ввода в эксплуатацию.
 - ▶ Выньте щуп из измерительного штуцера и установите заглушку.
 - ▶ Опломбируйте газовую арматуру и дроссельную газовую заслонку.


11.3 Проверка сетевого давления газа

- ▶ Выключите котел и закройте газовый кран.
- ▶ Отверните винт на штуцере измерения сетевого давления газа и подсоедините манометр.



0010016058-002

Рис. 39 Штуцер для выполнения замеров давления газа

- ▶ Откройте газовый кран и включите котел.
 - ▶ Откройте вентили на радиаторах, чтобы обеспечить отбор тепла.
 - ▶ Нажмите кнопку **OK** и удерживайте до тех пор, пока на дисплее не появится символ .
- На дисплее попеременно отображается максимальная процентная ставка мощности **100 %** и температура подающей линии.
- ▶ Проверьте подаваемое давление газа по таблице.

Вид газа	Номинальное давление [мбар]	Допустимый диапазон давлений при максимальной номинальной тепловой мощности [мбар]
Природный газ	20	17 - 25
Сжиженный газ (пропан) ¹⁾	37	25 - 45
Сжиженный газ (бутан)	30	25 - 35

1) Стандартное значение для сжиженного газа в стационарном резервуаре емкостью до 15 000 л

Таб. 32 Допустимое давление подаваемого газа



Если давление находится вне допустимых пределов, то эксплуатировать котел нельзя.

- ▶ Определите причину и устраните неисправность.
 - ▶ Если это невозможно, то перекройте подачу газа и обратитесь в газоснабжающую организацию.
-
- ▶ Нажмите кнопку **ok**.
Котел перейдет на нормальный режим работы.
 - ▶ Выключите котел, закройте газовый кран, отсоедините манометр и заверните винт.
 - ▶ Установите облицовку на прежнее место.

12 Замеры дымовых газов

12.1 Режим "Трубочист"

В режиме "Трубочист" котел работает с максимальной номинальной теплопроизводительностью.



У вас есть 30 минут для измерения параметров и выполнения настроек. Затем котел опять перейдет на нормальный режим работы.

- ▶ Откройте вентили на радиаторах, чтобы обеспечить отбор тепла.
- ▶ Нажмите кнопку **OK** и удерживайте до тех пор, пока на дисплее не появится символ . На дисплее попеременно отображается максимальная процентная ставка мощности **100 %** и температура подающей линии.
- ▶ Для настройки минимальной номинальной тепловой мощности нажмите кнопку со стрелкой **▼**. На дисплее попеременно отображается минимальная процентная ставка мощности и температура подающей линии.

Для завершения режима "Трубочист":

- ▶ Нажмите кнопку **ok**.

12.2 Испытание на герметичность системы отвода дымовых газов

Измерение O_2 или CO_2 в воздухе для горения.

Используйте для измерения кольцевой зонд.



Измерение O_2 или CO_2 в воздухе для горения позволяет в системе отвода дымовых газов C_{13} , C_{33} , C_{43} и C_{93} проверить герметичность каналов отвода дымовых газов. Содержание O_2 не должно быть менее 20,6%. Содержание CO_2 не должно превышать 0,2%.

- ▶ Снимите заглушку с измерительного штуцера воздуха для горения [2].
- ▶ Вставьте зонд дымовых газов в штуцер и загерметизируйте место измерения.
- ▶ Установите режим "Трубочист" (→ глава 12.1).

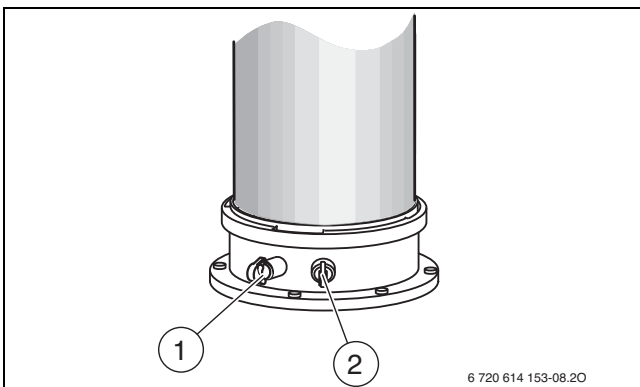


Рис. 40 Штуцер для измерения дымовых газов и штуцер для измерения воздуха для горения

- [1] Измерительный штуцер дымовых газов
 [2] Штуцер для выполнения замеров воздуха для горения

- ▶ Измерьте содержание O_2 и CO_2 .
- ▶ Нажмите кнопку . Котел перейдет на нормальный режим работы.
- ▶ Удалите зонд дымовых газов.
- ▶ Установите заглушку.

12.3 Измерение CO_2 в дымовых газах

Используйте для измерения перфорированный зонд дымовых газов.

- ▶ Снимите заглушку с измерительного штуцера дымовых газов [1] (→ рис. 40).
- ▶ Вставьте зонд дымовых газов в штуцер до упора и загерметизируйте место измерения.
- ▶ Установите режим "Трубочист" (→ глава 12.1).
- ▶ Измерение содержания CO_2 .
- ▶ Нажмите кнопку . Котел перейдет на нормальный режим работы.
- ▶ Удалите зонд дымовых газов.
- ▶ Установите заглушку.

13 Охрана окружающей среды и утилизация

Защита окружающей среды — это основной принцип деятельности предприятий группы Bosch.

Качество продукции, экономичность и охрана окружающей среды — равнозначные для нас цели. Мы строго соблюдаем законы и правила охраны окружающей среды.

Для защиты окружающей среды мы применяем наилучшую технику и материалы (с учетом экономических аспектов).

Упаковка

При изготовлении упаковки мы учитываем национальные правила утилизации упаковочных материалов, которые гарантируют оптимальные возможности для их переработки.

Все используемые упаковочные материалы являются экологичными и подлежат вторичной переработке.

Оборудование, отслужившее свой срок

Приборы, отслужившие свой срок, содержат материалы, которые можно отправлять на переработку.

Компоненты системы легко разделяются. Пластмасса имеет маркировку. Поэтому различные конструктивные узлы можно сортировать и отправлять на переработку или утилизировать.

14 Дополнительные требования к условиям хранения, транспортирования и реализации

Приложение к инструкции по эксплуатации изделия (действует только на территории стран Таможенного союза в рамках Евразийского экономического сообщества)

14.1 Транспортирование

1. Котлы транспортируют любым видом транспорта в соответствии с правилами перевозок грузов, действующими на транспорте данного вида.
2. При транспортировке необходимо соблюдать требования манипуляционных знаков, нанесенных на упаковку.

14.2 Хранение

1. Необходимо хранить в сухом месте вдали от источников повышенных температур и воздействия солнечных лучей
2. При хранении необходимо избегать резкого перепада температур
3. Хранение без упаковки запрещается
4. Подробные требования к условиям хранения смотрите в ГОСТ 15150 (Условие 1)

14.3 Правила и условия реализации

1. Реализация продукции осуществляется юридическими лицами и индивидуальными предпринимателями, в отношении которых сведения об этом виде экономической деятельности содержатся соответственно в Едином государственном реестре юридических лиц и Едином государственном реестре индивидуальных предпринимателей.
2. Реализацию продукции разрешается производить в магазинах, отделах (секциях), павильонах и киосках, обеспечивающих сохранность продукции, исключающих попадание на нее атмосферных осадков и воздействие источников повышенных температур (резкого перепада температур), в том числе солнечных лучей.
3. Продавец (изготовитель) обязан предоставлять покупателю необходимую и достоверную информацию о продукции, обеспечивающую возможность ее правильного выбора. Информация о продукции в обязательном порядке должна содержать сведения, перечень которых установлен законодательством Российской Федерации.
4. Если приобретаемая потребителем продукция была в употреблении или в ней устранялся недостаток (недостатки), потребителю должна быть предоставлена информация об этом.
5. В процессе реализации продукции должны выполняться следующие требования безопасности:
 - продавец обязан довести до сведения покупателя наименование своей организации, место ее нахождения (адрес) и режим ее работы;
 - образцы продукции в торговых помещениях должны обеспечивать возможность ознакомления покупателя с надписями на изделиях и исключать любые самостоятельные действия покупателей с изделиями, приводящие к запуску изделий, кроме визуального осмотра;
 - продавец обязан довести до сведения покупателя информацию о подтверждении соответствия этих изделий установленным требованиям, о наличии сертификата или декларации о соответствии и по требованию потребителя ознакомить его со следующими документами:
 - копия сертификата
 - руководство по эксплуатации и монтажу
6. Реализация продукции запрещается при отсутствии (утрате) идентификационных признаков продукции, следами порчи и без инструкции (руководства) по эксплуатации, обязательного сертификата соответствия либо знака соответствия.

14.4 Сведения об ограничениях в использовании технического средства с учетом его предназначения для работы в жилых, коммерческих или производственных зонах

Оборудование предназначено для работы в бытовых условиях, коммерческих зонах и общественных местах, производственных зонах с малым электропотреблением, без воздействия вредных и опасных производственных факторов. Оборудование предназначено для эксплуатации без постоянного присутствия обслуживающего персонала

15 Контрольные осмотры и техническое обслуживание

15.1 Указания по безопасности для контрольных осмотров и технического обслуживания

⚠ Указания для целевой группы

Контрольные осмотры и техническое обслуживание разрешается выполнять только специалистам сервисного предприятия, имеющим разрешение на выполнение таких работ. Выполняйте требования инструкций по техническому обслуживанию от изготовителей. Несоблюдение инструкций может привести к повреждению оборудования или травмам персонала и может представлять угрозу для жизни.

- ▶ Укажите потребителю на последствия неправильно выполненного или недостаточного технического обслуживания и контрольных осмотров.
- ▶ Не реже одного раза в год поручайте специалистам сервисного предприятия проводить контрольные осмотры, необходимое техническое обслуживание и чистку отопительной системы.
- ▶ Сразу же устраняйте обнаруженные неисправности.
- ▶ Проверяйте теплообменник не реже одного раза в 2 года и, в случае необходимости, выполняйте чистку теплообменника. Мы рекомендуем ежегодную проверку.
- ▶ Используйте только оригинальные запасные части (см. каталог запчастей).
- ▶ Заменяйте демонтированные уплотнения на новые.

⚠ Угроза для жизни от удара электрическим током!

При касании деталей, находящихся под напряжением, возможен удар электрическим током.

- ▶ Перед работой с электрооборудованием отключите электропитание (230 В ~) (выньте предохранитель или выключите защитный автомат) и обеспечьте защиту от случайного включения.

⚠ Угроза для жизни из-за утечки дымовых газов!

Утечка дымовых газов может привести к отравлению.

- ▶ После завершения работ проверьте отсутствие утечек в системе отвода дымовых газов.

⚠ Опасность взрыва из-за утечки газа!

Утечка газа может привести к взрыву.

- ▶ Закройте газовый кран перед выполнением работ с газовым оборудованием.
- ▶ Выполните испытания на герметичность (опрессовку).

⚠ Возможно ошпаривание горячей водой!

Горячая вода может стать причиной тяжёлых ожогов.

- ▶ Перед активацией режима "Трубочист" или перед проведением термической дезинфекции предупредите жителей об опасности ожога.
- ▶ Проводите термическую дезинфекцию вне периодов нормального водоразбора.
- ▶ Не изменяйте установленную максимальную температуру горячей воды.

⚠ Возможно повреждение оборудования вытекающей водой!

Вытекающая вода может повредить блок управления.

- ▶ Укройте блок управления перед работами с водопроводной арматурой.

⚠ Вспомогательные средства для контрольных осмотров и технического обслуживания

- Требуются следующие измерительные приборы:
 - Электронный прибор для измерения содержания CO₂, O₂, CO и температуры дымовых газов
 - Манометр 0 - 30 мбар (разрешение минимум 0,1 мбар)
- ▶ Применяйте теплопроводящую пасту 8 719 918 658 0.
- ▶ Используйте разрешённые смазки.

⚠ Перед контрольным осмотром/перед техобслуживанием

- ▶ Перед проведением работ на водопроводящих компонентах котла со стороны горячей воды и отопления сбросьте давление.

⚠ После контрольного осмотра/технического обслуживания

- ▶ Затяните все ослабленные резьбовые соединения.
- ▶ Снова включите котел (→ глава 7, стр. 25).
- ▶ Проверьте отсутствие протечек в местах соединений.
- ▶ Проверьте соотношение газ-воздух.

15.2 Вызов последней сохранённой неисправности



Обзор неисправностей приведён на стр. 55.

- ▶ Выберите сервисную функцию 1-A2 (→ глава 10.2 со стр. 32).

15.3 Проверка теплообменника

- ▶ Снимите переднюю облицовку.
- ▶ Снимите заглушку со штуцера для выполнения замеров и подключите манометр.

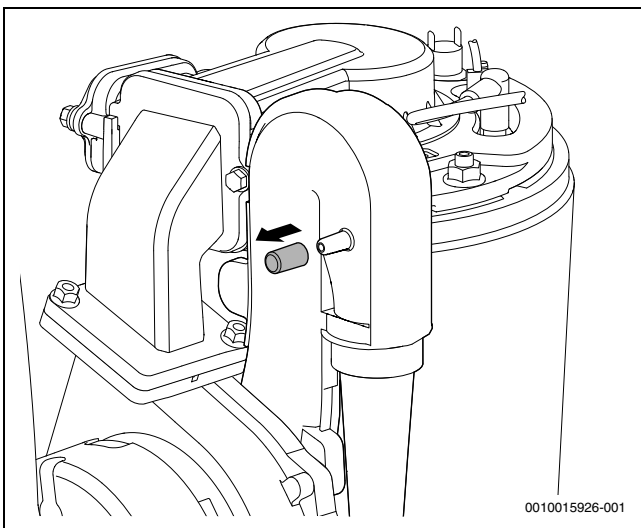


Рис. 41 Измерительный штуцер на смесительном устройстве

- ▶ Проверьте давление управления на смесительном устройстве при максимальной номинальной теплопроизводительности.
- ▶ При следующих результатах измерений теплообменник нужно чистить:
 - #VAR:TT-PROTOTYPE-1# < 4,3 мбар

15.4 Проверка электродов и чистка теплообменника



ВНИМАНИЕ

Опасность получения ожогов от горячих поверхностей!

Отдельные части котла могут ещё долго оставаться очень горячими!

- ▶ Перед выполнением любых работ дайте котлу полностью остыть.
- ▶ При необходимости наденьте защитные перчатки.

Для чистки теплообменника пользуйтесь комплектом № 1156, заказ № 7 719 003 006, состоящий из щётки и съёмника.

1. Выньте штекер из вентилятора.
2. Демонтируйте шланг для подачи газа в сопло Вентури.
3. Открутите винт в смесительном устройстве.

4. Демонтируйте вентилятор со смесительным устройством.

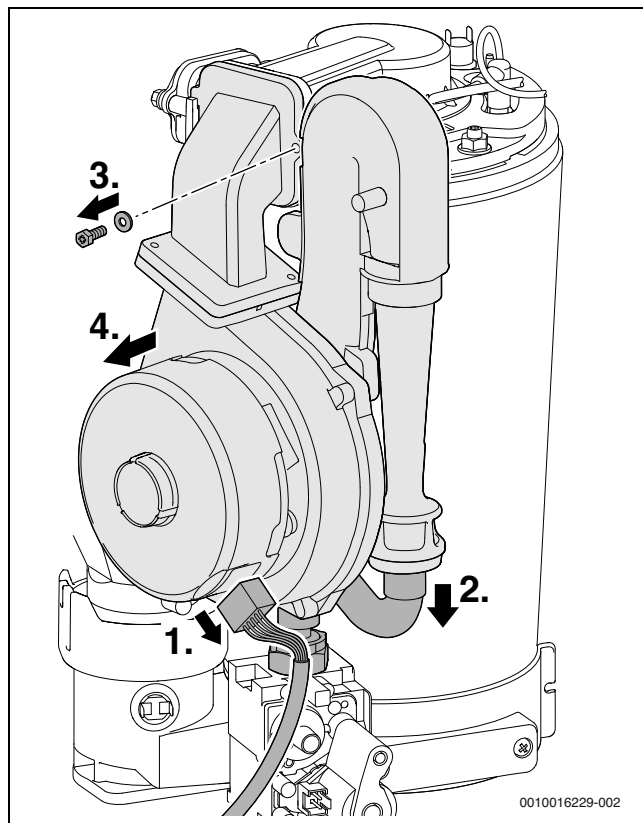


Рис. 42 Демонтаж вентилятор со смесительным устройством

- ▶ Отсоедините провод запального и контролирующего электрода.
- ▶ Снимите крышку горелки.



При сборке горелки по завершении техобслуживания обеспечьте надежную герметичность М8 путем затягивания гайки до упора.

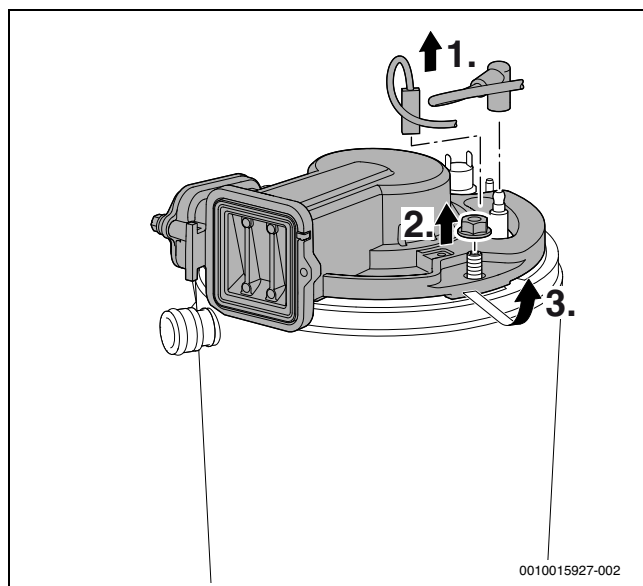


Рис. 43 Снятие крышки горелки

- ▶ Демонтируйте обратный клапан.

- ▶ Проверьте загрязнение и наличие трещин на обратном клапане.

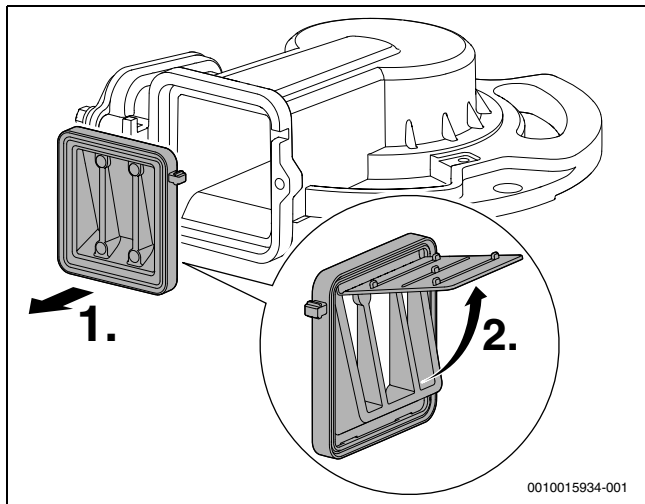


Рис. 44 Обратный клапан в смесительном устройстве

- ▶ Снимите уплотнение.
- ▶ Выньте комплект электродов и проверьте электроды на наличие загрязнений, при необходимости очистите или замените.
- ▶ Выньте горелку.

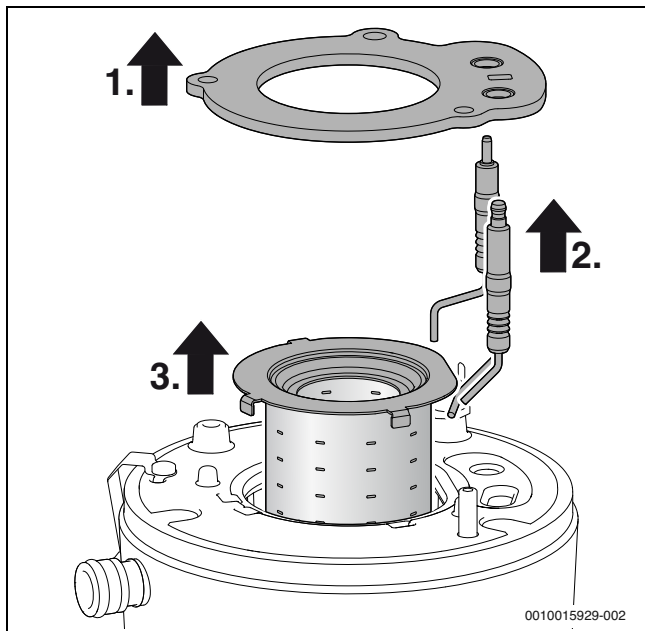


Рис. 45 Выньте горелку

- ▶ Выньте съёмником верхний рассекатель.

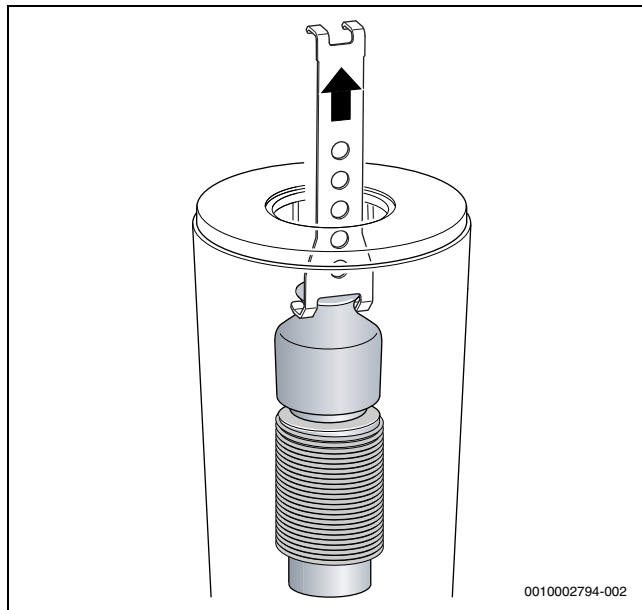


Рис. 46 Выньте верхний рассекатель

- ▶ Выньте съёмником нижний рассекатель.

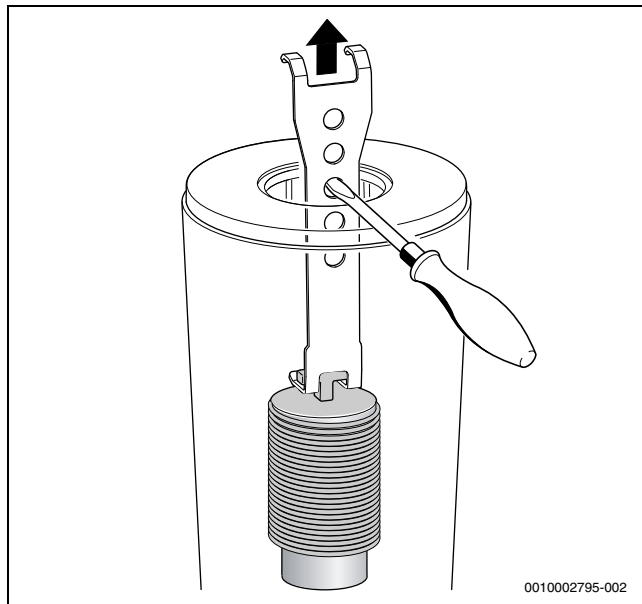


Рис. 47 Выньте нижний рассекатель

- ▶ Очистите оба рассекателя.
- ▶ Чистка теплообменника щёткой:
 - вращая влево и вправо
 - сверху вниз до упора

- ▶ Отверните винты на крышке смотрового отверстия и снимите крышку.

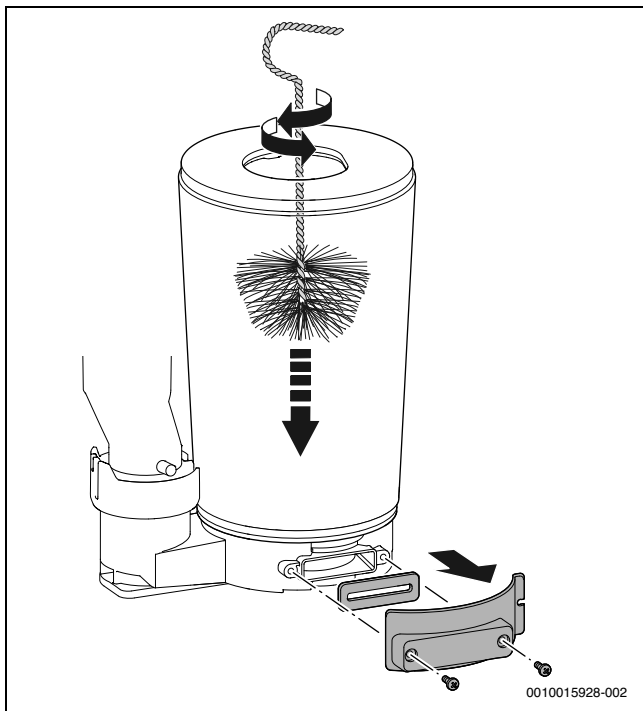


Рис. 48 Чистка теплообменника

- ▶ Отсосите грязь пылесосом и закройте смотровое отверстие.
- ▶ С помощью фонаря и зеркала можно проверить наличие грязи в теплообменнике.

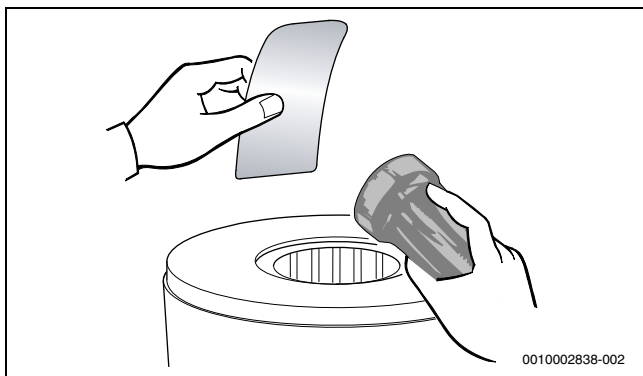


Рис. 49 Проверка наличия грязи в теплообменнике

- ▶ Вставьте вытеснители.
- ▶ Демонтировать конденсатный сифон и подставить подходящую емкость.
- ▶ Промойте теплообменник сверху водой.

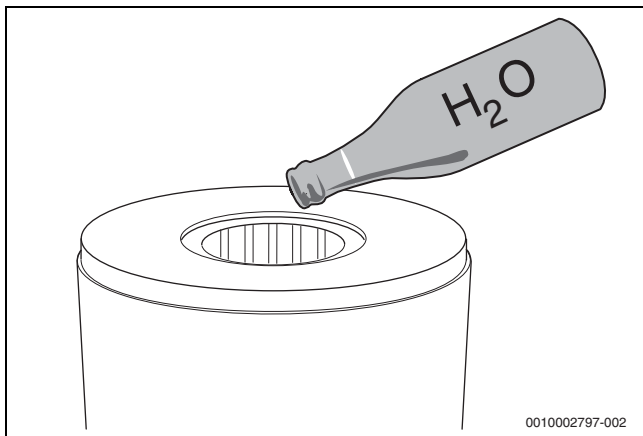


Рис. 50 Промывка теплообменника водой

- ▶ Снова откройте смотровое отверстие и очистите конденсатную ванну и подключение слива конденсата.

УВЕДОМЛЕНИЕ**Возможно повреждение оборудования горячими дымовыми газами!**

Через поврежденные уплотнения возможна утечка дымовых газов, которые могут повредить оборудование и нарушить исправную работу котла.

- ▶ После каждого открытия горелки замените уплотнение (→ рис. 45, поз. [1]) и все другие уплотнения, которые могут быть повреждены во время проведения работ. (максимальный срок службы уплотнения горелки: 7,5 лет)
- ▶ Следите за точной посадкой уплотнений.

- ▶ Регулировка соотношения "газ-воздух".

УВЕДОМЛЕНИЕ**Возможен материальный ущерб химикалиями!**

Использование химикалий во время промывки, очистки слива или во время профилактического ремонта может привести к повреждениям резиновых EPDM-материалов. Вследствие этого во время эксплуатации могут выходить отработанные газы.

- ▶ Не используйте химикалии для промывки теплообменника.

15.5 Чистка конденсатного сифона



ОСТОРОЖНО

Угроза для жизни из-за отравления!

При незаполненном конденсатном сифоне возможна утечка дымовых газов.

- ▶ Выключайте программу заполнения сифона только при техобслуживании и снова включайте по завершении техобслуживания.
- ▶ Убедитесь, что конденсат отводится правильно.



На повреждения, возникшие в результате недостаточно очищенного сифона, гарантия не распространяется.

- ▶ Сифон подлежит регулярной очистке.

1. Снять шланг слева на сифоне для отвода конденсата.
2. Для разблокирования сифона нажмите фиксирующий рычаг вниз.
3. Извлеките сифон для отвода конденсата вниз и опорожните.

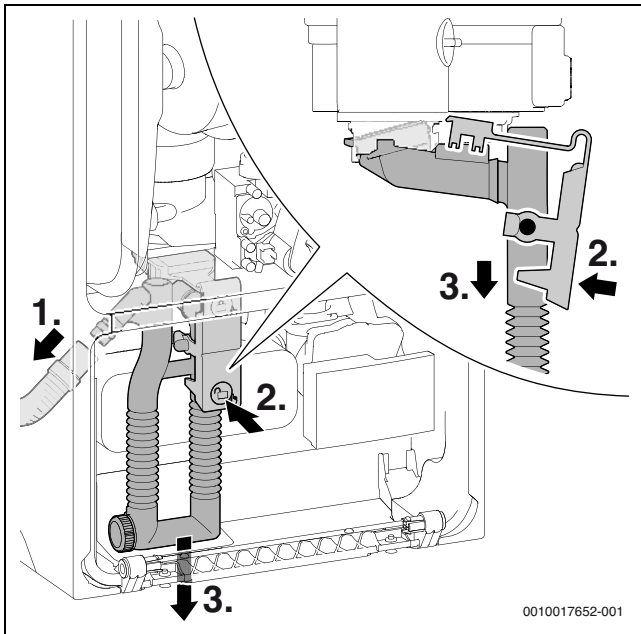


Рис. 51 Демонтаж конденсатного сифона

1. Накрутите заглушку для очистки.
2. Утилизируйте уплотнение заглушки для очистки.
3. Очистите конденсатный сифон и проверьте проходимость отверстия к теплообменнику.
4. Установите новое уплотнение.

5. Закрутите заглушку для очистки до положения блокировки.

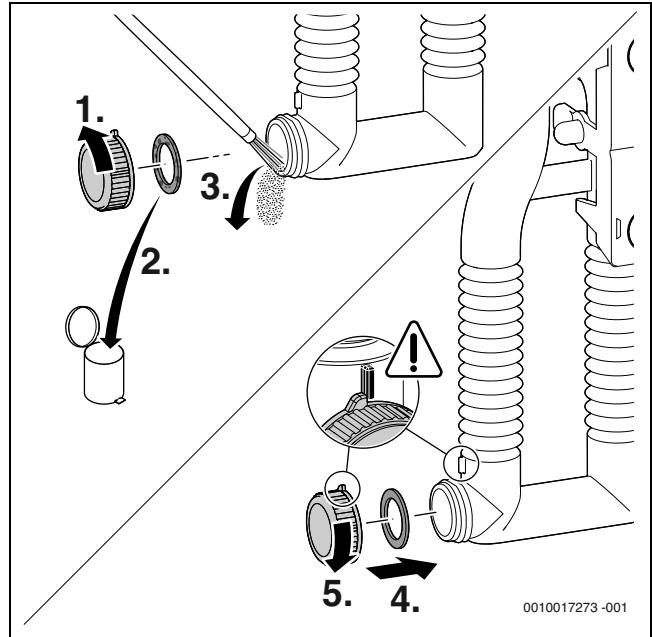


Рис. 52 Чистка конденсатного сифона

- ▶ Замените уплотнение сверху на сифоне для отвода конденсата.

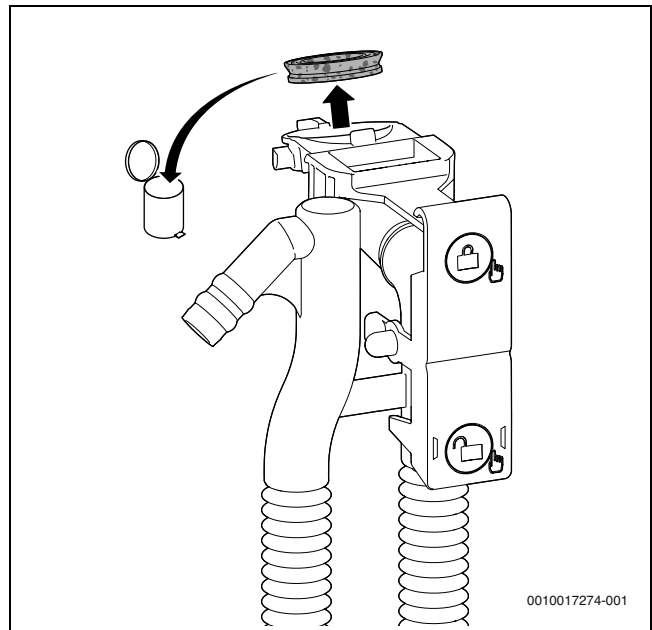


Рис. 53 Замена уплотнения сверху на сифоне для отвода конденсата

- ▶ Выровняйте новое уплотнение на сифоне для отвода конденсата.

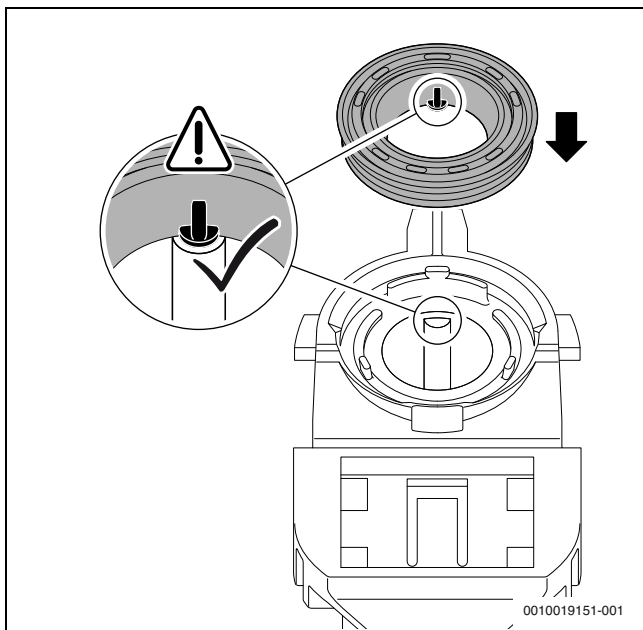


Рис. 54 Выравнивание нового уплотнения на сифоне для отвода конденсата

- ▶ Прижмите уплотнение согласно очередности. Штифт при правильно вставленном уплотнении в проем должен быть виден и устанавливается заподлицо с верхней кромкой уплотнения.

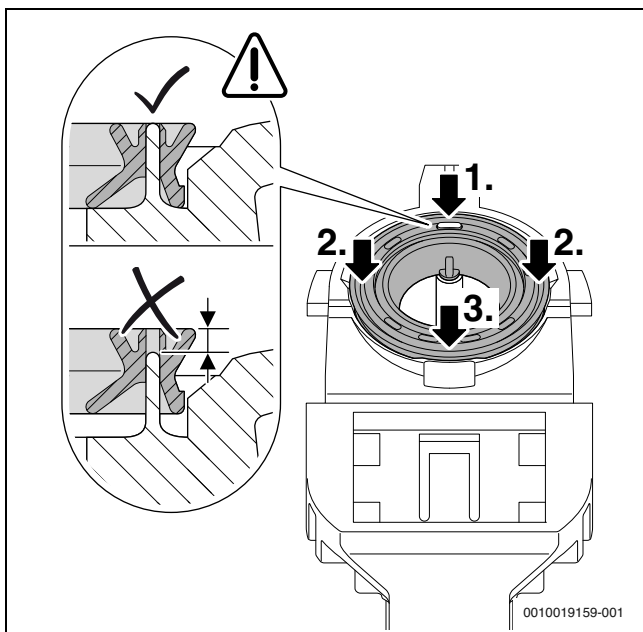


Рис. 55 Прижатие уплотнения

- ▶ Снова вставьте сифон для отвода конденсата и проверьте плотность посадки.
- ▶ Проверьте и при необходимости прочистите конденсатный шланг.

- ▶ Смажьте шланг во время монтажа и проверьте подключение на герметичность.

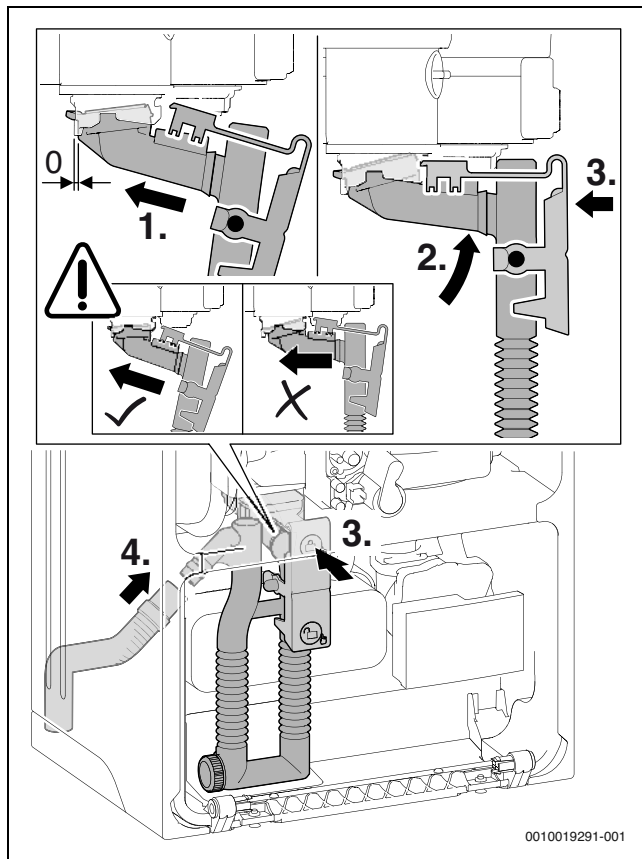


Рис. 56 Установка сифона для отвода конденсата

- ▶ Заполните водой сифон для отвода конденсата на 150 мл.

15.6 Проверка сетчатого фильтра в трубе холодной воды

1. Удалите фиксатор.
2. Выньте предохранительный клапан.

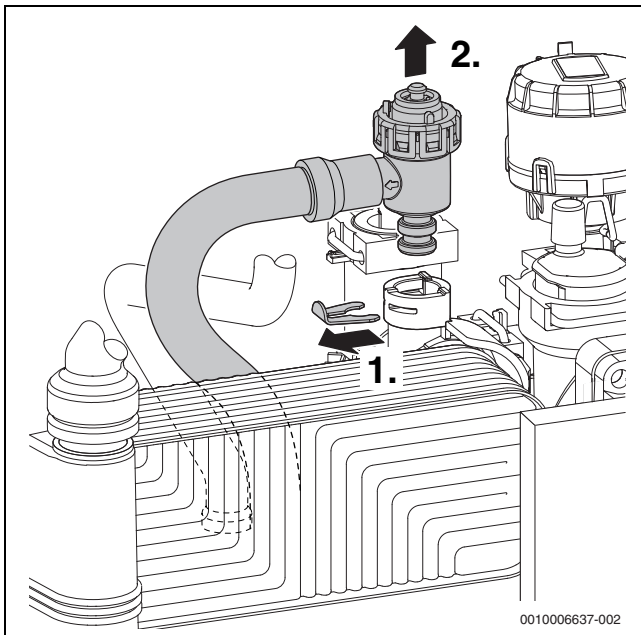


Рис. 57 Демонтаж предохранительного клапана (отопительного контура)

1. Удалите фиксатор.
2. Выньте вставку.
3. Проверьте загрязнение сетчатого фильтра.

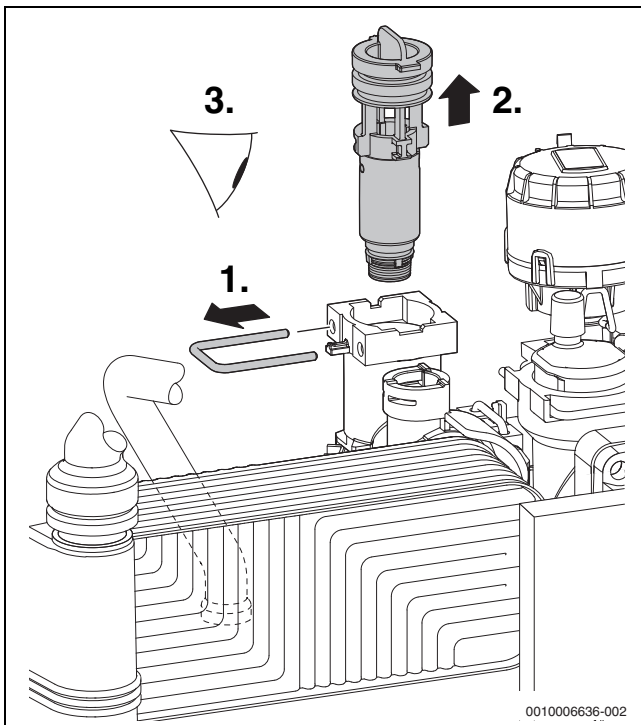


Рис. 58 Проверка сетчатого фильтра в трубе холодной воды

15.7 Проверка пластинчатого теплообменника

При недостаточной мощности для нагрева воды ГВС:

- ▶ Проверьте загрязнение сетчатого фильтра в трубе холодной воды.
- ▶ Удалите известковые отложения из теплообменника средством, разрешенным для нержавеющей стали (1.4401).

-или-

- ▶ Демонтируйте и замените пластинчатый теплообменник.

1. Отверните винт.
2. Выньте пластинчатый теплообменник.

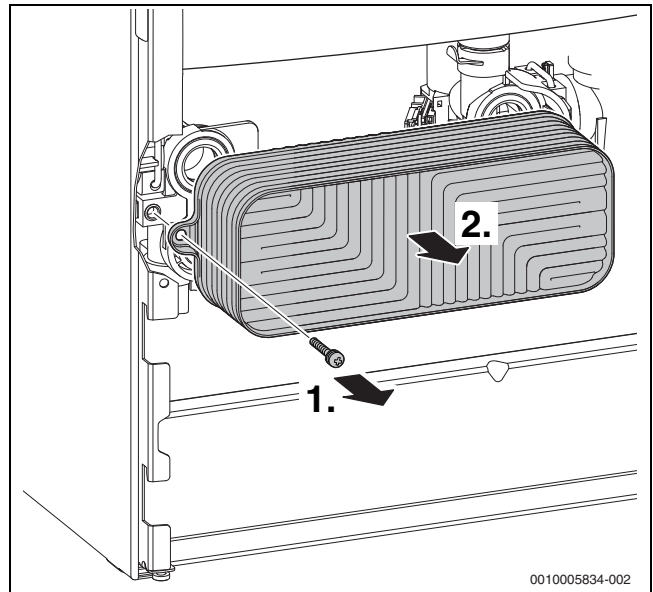


Рис. 59 Демонтаж пластинчатого теплообменника

15.8 Проверка расширительного бака

Расширительный бак нужно по проверять ежегодно.

- ▶ При необходимости установить предварительное давление расширительного бака в соответствии со статической высотой отопительной системы.

15.9 Регулирование рабочего давления в отопительной системе

Показания манометра	
1 бар	Минимальное давление заполнения (при холодной системе)
1 - 2 бар	Оптимальное давление заполнения
3 бар	Максимальное давление заполнения не должно превышать при наибольшей температуре воды в системе отопления (открывается предохранительный клапан).

Таб. 33

Если стрелка находится ниже 1 бар (при холодной отопительной системе):

- ▶ Заливайте воду, пока стрелка не встанет между 1 и 2 бар.

Если давление не держится:

- ▶ Проверьте отсутствие протечек в отопительной системе и расширительном баке.

15.10 Демонтаж газовой арматуры

- ▶ Закройте газовый кран.
- ▶ Отсоедините штекер.
- ▶ Отверните накидную гайку вверху на газовой арматуре.
- ▶ Демонтируйте шланг для подачи газа и редуктор давления.
- ▶ Отверните накидную гайку снизу на газовой арматуре.

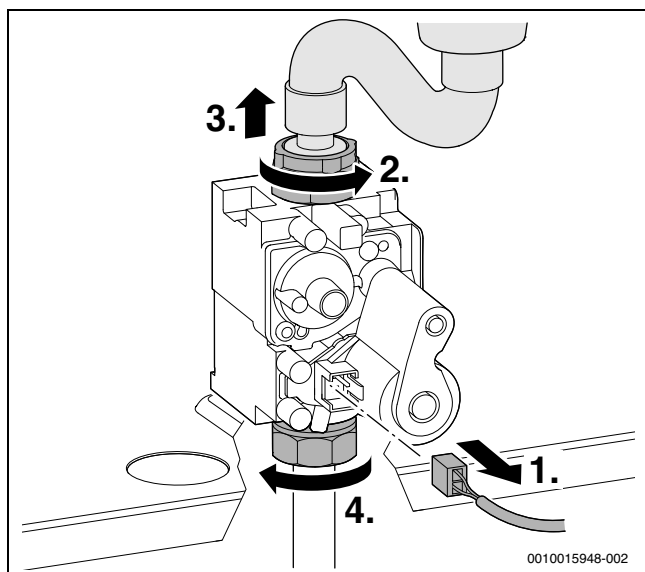


Рис. 60 Извлечение штекера и отвинчивание накидных гаек

- ▶ Отверните 2 винта и снимите газовую арматуру.

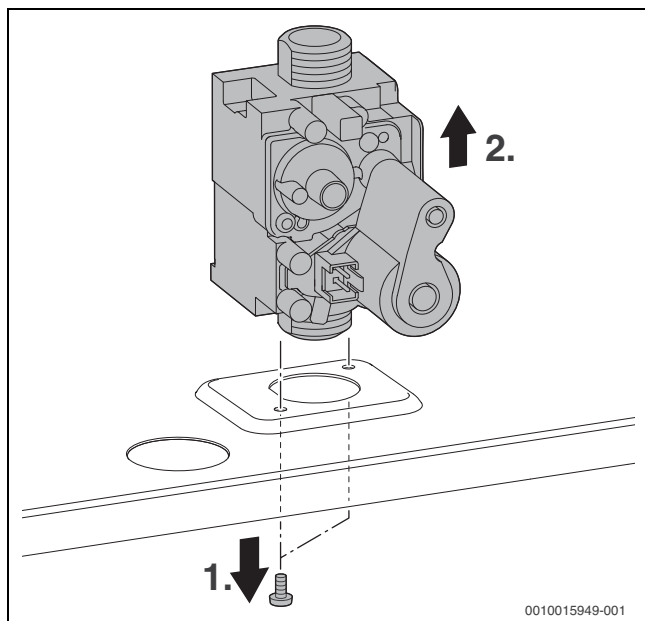


Рис. 61 Демонтаж газовой арматуры

- ▶ Смонтируйте газовую арматуру в обратной последовательности и проверьте соотношение газ-воздух.

15.11 Демонтаж насоса отопительного контура

1. Отсоедините штекер.
2. Выверните винты.
3. Выньте головку насоса вперёд.

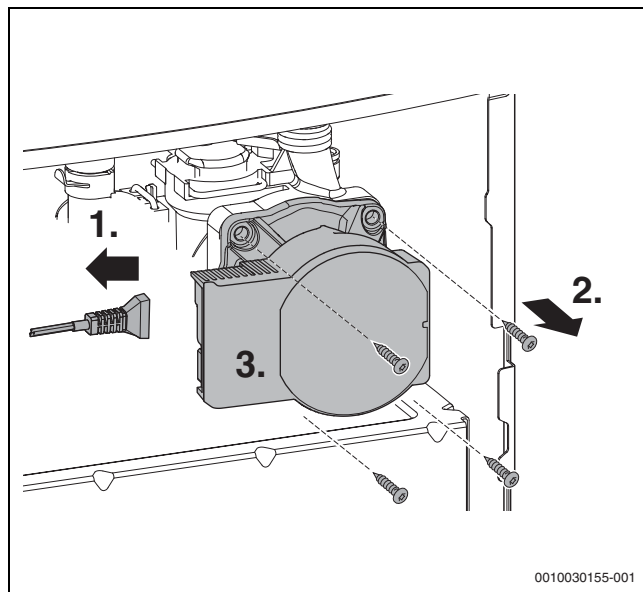


Рис. 62 Демонтаж насоса отопительного контура

15.12 Демонтаж автоматического воздухоотводчика

1. Удалите фиксатор.
2. Выньте автоматический воздухоотводчик.

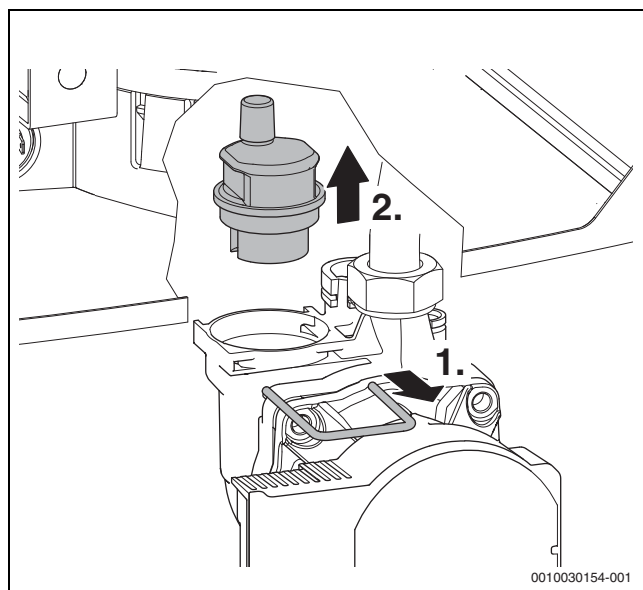


Рис. 63 Демонтаж автоматического воздухоотводчика

15.13 Демонтаж двигателя 3-ходового клапана

- ▶ Демонтаж автоматического воздухоотводчика
- ▶ Демонтируйте двигатель 3-ходового клапана:

1. Выньте скобу.
2. Снимите двигатель 3-ходового клапана.

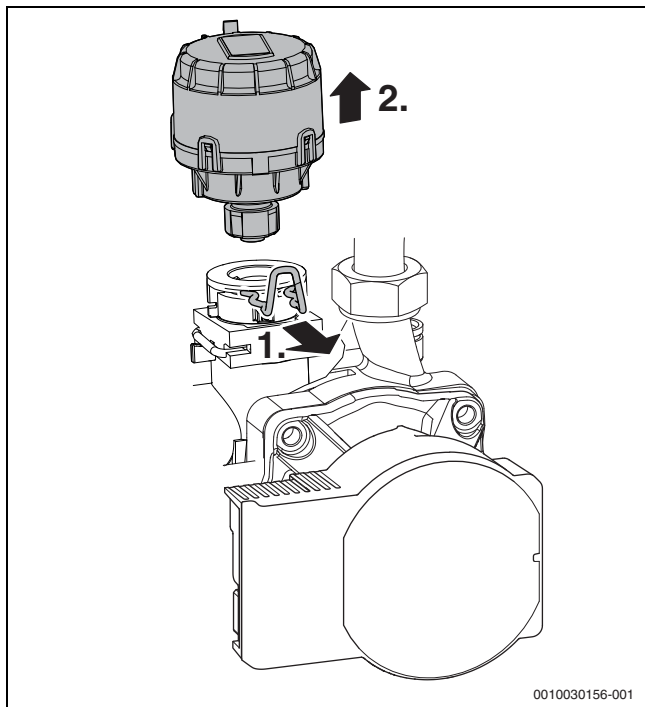


Рис. 64 Демонтаж двигателя 3-ходового клапана

- ▶ Нажмите на фиксатор провода и выньте штекер.

15.14 Демонтаж теплообменника

- ▶ Демонтаж вентилятора, всасывающей трубы и смесительного устройства (→ глава 15.4, стр. 45).

1. Удалите фиксатор.
2. Отсоедините трубу подающей линии.
3. Отсоедините кабель датчика температуры подающей линии в теплообменнике.
4. Отсоедините провода ограничителя дымовых газов.
5. Отверните гайку.

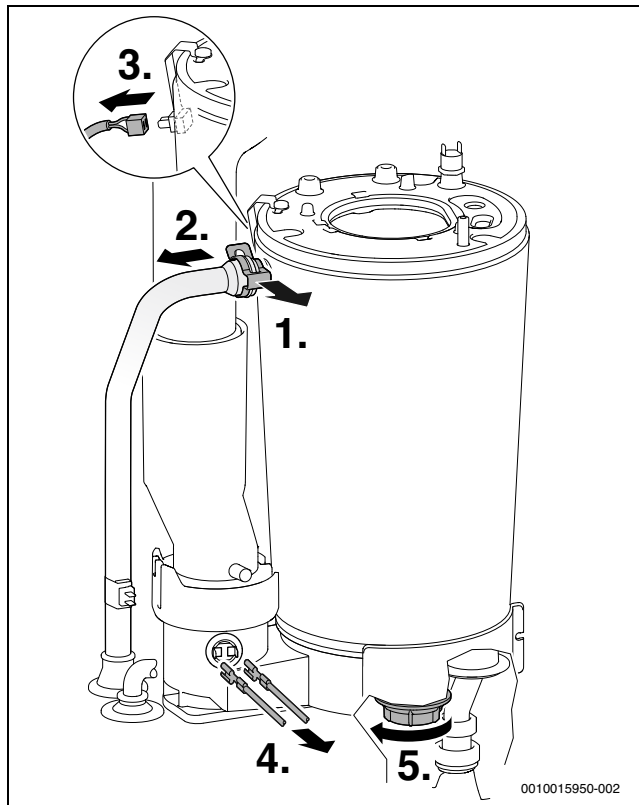


Рис. 65 Отсоедините трубу подающей линии и провода

1. Расфиксируйте трубу системы отвода дымовых газов.
2. Сдвиньте вверх трубу отвода дымовых газов.
3. Выньте теплообменник.

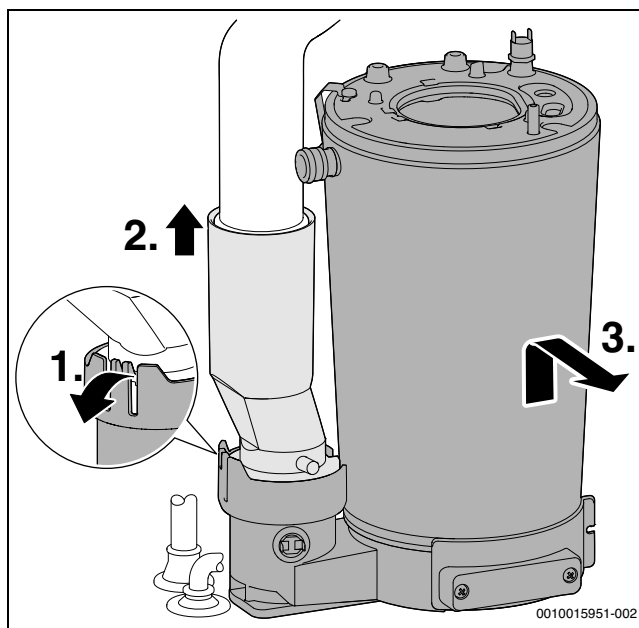


Рис. 66 Демонтаж теплообменника

15.15 Замена электронного блока котла



Котлы поставляются без кодирующего штекера.

- ▶ При замене электронного блока дополнительно закажите соответствующий кодирующий штекер и вставьте в электронный блок котла. Кодирующий штекер должен быть вставленным для возможности режима работы горелки.

- ▶ Откройте электронный блок вниз (→рис. 28 стр. 23).
- ▶ Замените электронный блок котла.

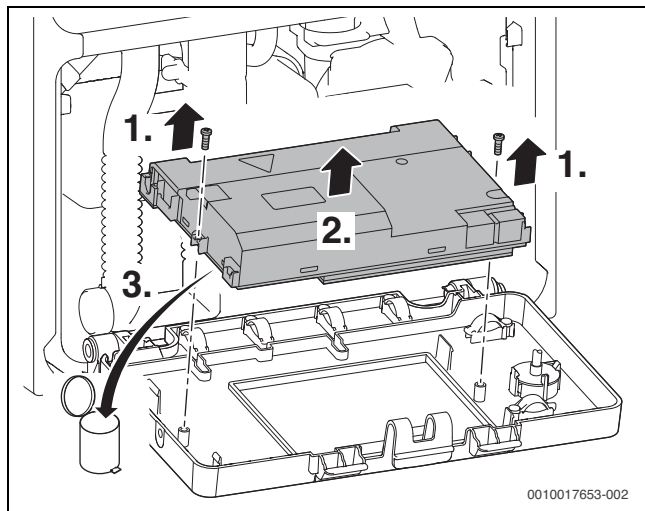


Рис. 67 Снятие пластиковой крышки и замена электронной платы

- ▶ Откройте крышку электронного блока котла.
- ▶ Вставьте кодирующий штекер.

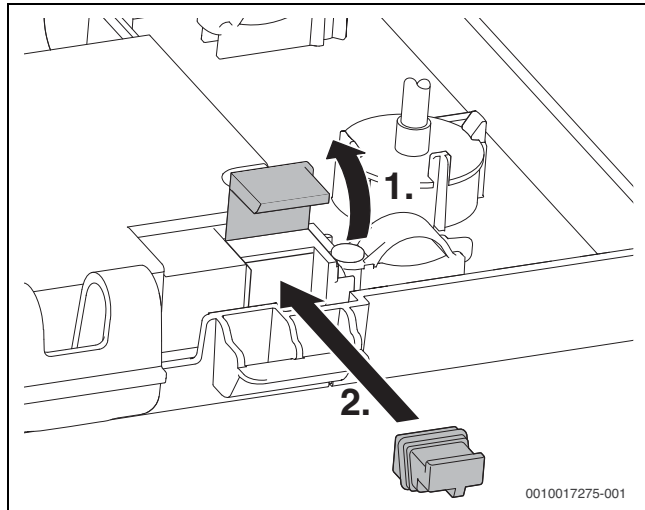


Рис. 68 Вставка кодирующего штекера

15.16 Повторная установка боковой облицовки

- ▶ Выровняйте боковую облицовку на котле так, чтобы её нижнюю сторону можно было направлять вдоль фланца рамы котла.
- ▶ Переместите облицовку назад.
- ▶ Затяните крепежные винты.

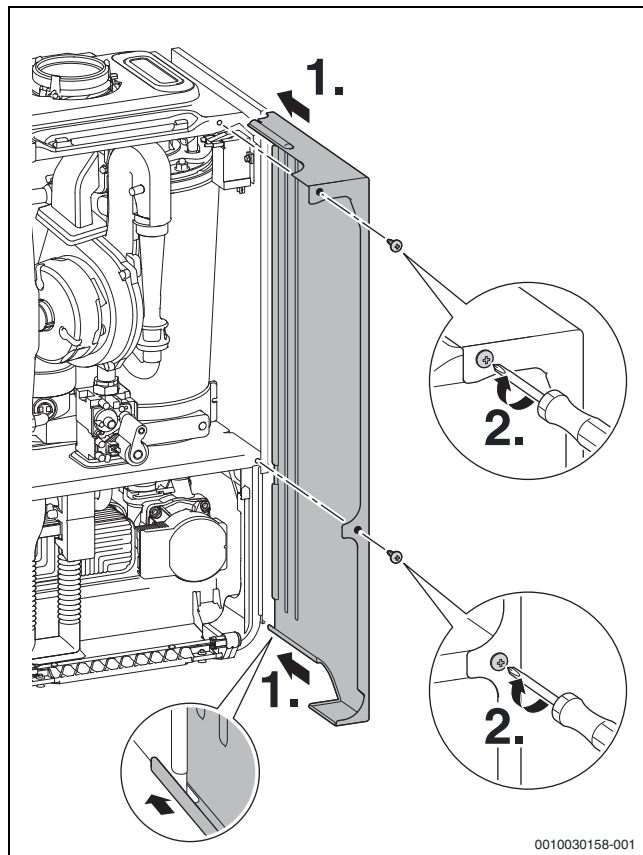


Рис. 69 Повторная установка боковой облицовки

15.17 Установка боковых пластиковых планок

После контрольного осмотра и техобслуживания:

- ▶ Установка боковых пластиковых планок.

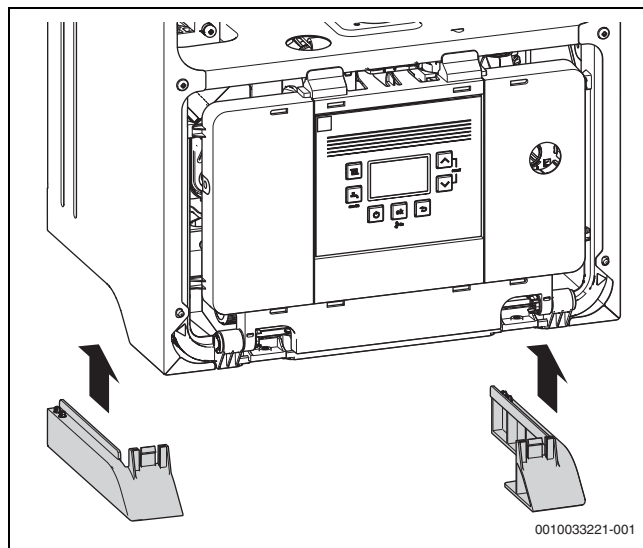


Рис. 70 Установка боковых пластиковых планок

15.18 Контрольный список работ для осмотров и технического обслуживания

Дата							
1	Вызовите текущую неисправность в блоке управления (сервисная функция 1-A2).						
2	Визуально проверить воздухопроводы подачи воздуха и систему отвода дымовых газов.						
3	Проверка сетевого давления газа.	мбар					
4	Проверка соотношения газ-воздух при мин./макс. номинальной теплопроизводительности.	мин. % макс. %					
5	Проверьте отсутствие утечек газа и воды.						
6	Проверка теплообменника.						
7	Проверить электроды.						
8	Проверьте ток ионизации (сервисная функция 1-C1).						
9	Проверить обратный клапан в смесительном устройстве.						
10	Очистка сифона для отвода конденсата.						
11	Проверить сетчатый фильтр в трубе холодной воды.						
12	Проверка предварительного давления расширительного бака согласно статической высоте отопительной системы.	бар					
13	Проверьте рабочее давление в отопительной системе.	бар					
14	Проверка наличия повреждений электропроводки.						
15	Проверить настройки регулятора отопления.						
16	Проверка настройки сервисных функций по наклейке «Настройки в сервисном меню».						

Таб. 34 Протокол контрольного осмотра и технического обслуживания

16 Показания на дисплее

На дисплее отображается следующая индикация (таб. 35 и 36):

Показываемое значение	Наименование
Цифра, точка, цифра или буква, точка затем буква	Сервисная функция (→ глава 10.2, со стр. 32)
Цифра или буква после буквы	Код неисправности мигает (→ таблица 17, стр. 55)
Одна или две цифры, точка, цифра или три цифры	Десятичное значение, например, температура подающей линии

Таб. 35 Показания на дисплее

Специальные показания	Наименование
88	Соединение EMS невозможно
8E	Программа заполнения сифона активна (сервисная функция)
89	Функция удаления воздуха активна (ок. 4 минут) (сервисная функция)
III	Летний режим (защита котла от замерзания)
например, 227	Код неисправности (→ глава 17)
только III и III	Режим ожидания
Δ LoPn bar	Низкое давление

Таб. 36 Специальные показания дисплея

17 Неисправности

17.1 Общие

Рабочие сообщения (класс неисправности O)

Рабочие сообщения показывают рабочие состояния при нормальном режиме работы.

Рабочие сообщения можно читать с помощью сервисной функции 1-A1.



Неблокирующие неисправности (класс неисправности R)

При неблокирующих неисправностях отопительная система продолжает работать. На дисплее появится знак Δ.



Рис. 71 Пример: неблокирующая неисправность

Сброс неблокирующей неисправности

- ▶ Нажимайте кнопку , пока не появятся знаки Δ и . Показывается код неисправности с наименьшим номером.
- ▶ Для выбора кода неисправности: нажмите кнопку со стрелкой ▲ или ▼.
- ▶ Для удаления кода неисправности: нажмите кнопку **OK**.
- ▶ Другие коды неисправностей удаляются таким же способом.

Блокирующие неисправности (класс неисправности B)

Блокирующие неисправности ведут к ограниченному по времени выключению отопительной системы. Отопительная система сама включается, когда неисправность больше не существует.

Код блокирующей неисправности можно считать с помощью сервисной функции 1-A2.


Код неисправности V: блокирующие неисправности

Блокирующие неисправности ведут к выключению отопительной системы, которую можно включить только после выполнения сброса.

Мигающий код блокирующей неисправности отображается вместе с символом Δ.

- ▶ Выключите и включите котел.

-или-

- ▶ Одновременно нажмите и удерживайте кнопку со стрелкой ▲ и ▼ до тех пор, пока на дисплее не будут отображаться символы Δ и .

Котел снова в эксплуатации. На дисплее отображается температура подающей линии.

Если неисправность не устраняется, выполните следующие действия:

- ▶ Проверьте электронную плату, замените при необходимости.
- ▶ Настройте сервисные функции в соответствии с наклейкой «Настройки в сервисном меню».

17.2 Таблица рабочих сообщений и неисправностей

Код неисправности	Класс неисправности	Наименование	Устранение
200	O	Котел находится в режиме отопления.	–
201	O	Котел находится в режиме ГВС.	–
202	O	Котел находится в программе оптимизации коммутации: задержка для повторного включения горелки не достигнута (→ сервисная функция 3-b2).	–
203	O	Котел находится в готовности к эксплуатации, запрос тепла отсутствует.	–
204	O	Фактическая температура подающей линии выше заданного значения. Горелка отключена.	–
207	–	Рабочее давление слишком низкое.	<ul style="list-style-type: none"> ▶ Заполнение отопительной системы и удаление воздуха. ▶ При необходимости замените датчик давления.
208	O	Котел находится в режиме "Трубочист". Режим "Трубочист" автоматически выключается через 30 минут.	–
212	–	Рост температуры на предохранительном датчике или на датчике температуры подающей линии котла происходит очень быстро.	<ul style="list-style-type: none"> ▶ Откройте запорные клапаны.
214	V	Вентилятор выключается в течение времени задержки.	<ul style="list-style-type: none"> ▶ Проверьте вентилятор, при необходимости замените. ▶ Проверьте сетевое напряжение.
215	V	Вентилятор работает слишком быстро.	<ul style="list-style-type: none"> ▶ Замените вентилятор. ▶ Сетевое напряжение должно соответствовать заданному значению.
224	B	Сработал датчик обратной тяги или ограничитель температуры теплообменника.	<p>Если блокирующая неисправность действует длительное время, то она преобразуется в запирающую неисправность.</p> <ul style="list-style-type: none"> ▶ Проверьте положение клапана в отопительном контуре, при необходимости, откройте. ▶ Проверьте давление воды, при необходимости, заполните до достижения заданного давления. ▶ Проверьте ограничитель температуры котловой воды и сетевой кабель на наличие повреждений, при необходимости, замените. ▶ Проверьте датчик обратной тяги и сетевой кабель на наличие повреждений, при необходимости, замените. ▶ Удалите воздух из котла с помощью сервисной функции 4-A1 (→ стр. 35).
227	B	Не распознается пламя.	<p>После 5-ой попытки розжига блокирующая неисправность переходит в запирающую неисправность.</p> <ul style="list-style-type: none"> ▶ Проверьте, открыт ли газовый кран. ▶ Проверка сетевого давления газа. ▶ Проверьте сигнал ионизации. ▶ Проверьте подключение к электросети. ▶ Проверьте электроды с проводами, при необходимости замените их. ▶ Проверьте систему отвода дымовых газов, при необходимости очистите или отремонтируйте ее. ▶ Проверьте соотношение "газ – воздух" исправьте при необходимости. ▶ Очистите теплообменник. ▶ Проверьте газовую арматуру, при необходимости замените ее. ▶ Проверьте настройку горелки, при необходимости исправьте.
227	V		
228	V	Сигнал наличия пламени из-за отключения горелки.	<ul style="list-style-type: none"> ▶ Проверьте, имеется ли сигнал наличия пламени. ▶ Проверьте электроды и соединительные провода, при необходимости замените их. ▶ Проверьте газовую арматуру, при необходимости замените ее. ▶ Проверьте электронный блок котла, при необходимости, замените.

Код неисправности	Класс неисправности	Наименование	Устранение
229	B	Исчезновение наличия пламени во время режима работы горелки.	<ul style="list-style-type: none"> ▶ Проверьте главное запорное устройство, при необходимости, откройте. ▶ Проверьте запорный кран котла, при необходимости, откройте. ▶ Измерьте динамическое давление газа при номинальной тепловой нагрузке. При необходимости, временно выведите котел из эксплуатации и проверьте линию подачи газа. ▶ Проверьте электрод ионизации и сетевой кабель, при необходимости, замените. ▶ Измерьте ток ионизации. ▶ Проверьте подсоединение защитного провода в блоке управления. ▶ Проверьте кабель запальника на наличие повреждений, при необходимости, замените. ▶ Измерьте резисторы предохранительных клапанов в газовой арматуре, при необходимости, замените газовую арматуру. ▶ Проверьте значение для регулировки горелки при номинальной тепловой нагрузке или встроенные форсунки горелки. ▶ Проверьте значение для регулировки горелки при минимальной мощности. ▶ Проверьте систему отвода дымовых газов, при необходимости, выполните переналадку. ▶ Проверьте подачу в помещение воздуха для горения. ▶ Проверьте теплообменник со стороны выпуска дымовых газов на наличие отложений, при необходимости, очистите. ▶ Проверьте подключение контактного провода к кожуху горелки.
232	B	Теплогенератор заблокирован с помощью внешнего переключающего контакта.	<ul style="list-style-type: none"> ▶ Вставьте штекер для внешнего переключающего контакта. ▶ Установите перемычку/Проверьте конденсатный насос в соответствии с данными изготовителя. ▶ Согласуйте точку переключения внешнего реле контроля температуры с системой. ▶ Замените сетевой кабель для внешнего реле контроля температуры. ▶ Замените внешнее реле контроля температуры.
233	V	Неисправность кодирующего штекера или электронного блока котла.	<ul style="list-style-type: none"> ▶ Проверьте, установлен ли кодирующий штекер. ▶ Проверьте электронный блок котла, при необходимости, замените.
234	V	Электрическая неисправность газовой арматуры.	<ul style="list-style-type: none"> ▶ Проверьте провод насоса, замените при необходимости. ▶ Проверьте газовую арматуру, при необходимости замените ее.
235	V	Конфликт версий электронного блока котла/ кодирующего штекера.	<ul style="list-style-type: none"> ▶ Проверьте версию программного обеспечения электронного блока котла и кодирующего штекера. ▶ Замените электронный блок котла или кодирующий штекер.
237	V	Системная неисправность.	<ul style="list-style-type: none"> ▶ Замените кодирующий штекер. ▶ Замените электронный блок котла.
238	V	Электронный блок котла неисправен.	<ul style="list-style-type: none"> ▶ Замените электронный блок котла.
242	V	Системная неисправность электронного блока котла.	<ul style="list-style-type: none"> ▶ Сбросьте значения блока управления/автомата горения. ▶ Снова надлежащим образом выполните электрические подключения к блоку управления/автомату горения. ▶ Замените блок управления/автомат горения.
244	V	Системная неисправность электронного блока котла/базового контроллера.	<ul style="list-style-type: none"> ▶ Сбросьте значения блока управления/автомата горения. ▶ Снова надлежащим образом выполните электрические подключения к блоку управления/автомату горения. ▶ Замените блок управления/автомат горения.
246 247 257	–	Внутренняя неисправность в блоке управления горелкой.	<ul style="list-style-type: none"> ▶ Сбросьте значения управления горелкой. ▶ Проверьте электрические подключения к блоку управления горелкой. ▶ Замените блок управления горелкой.
245 249 250 251 252 253 254	V V V V V V V	Системная неисправность электронного блока котла.	<ul style="list-style-type: none"> ▶ Сбросьте значения электронного блока котла. ▶ Проверьте электрические подключения. ▶ Замените электронный блок котла.

Код неисправности	Класс неисправности	Наименование	Устранение
256	V	Системная неисправность электронного блока котла/базового контроллера.	<ul style="list-style-type: none"> ▶ Сбросьте значения блока управления/автомата горения. ▶ Снова надлежащим образом выполните электрические подключения к блоку управления/автомату горения. ▶ Замените блок управления/автомат горения.
258	V	Внутренняя неисправность в блоке управления.	<ul style="list-style-type: none"> ▶ Сбросьте значения блока управления. ▶ Снова надлежащим образом выполните электрические подключения к блоку управления. ▶ Замените блок управления.
259	V	Системная неисправность электронного блока котла.	▶ Сбросьте значения электронного блока котла.
262	V		▶ Проверьте электрические подключения.
263	V		▶ Замените электронный блок котла.
264	B	Прекращена подача воздуха во время рабочего периода.	<ul style="list-style-type: none"> ▶ Надлежащим образом снова подключите штекер, разблокируйте. ▶ Замените вентилятор. ▶ Сетевое напряжение должно соответствовать заданному значению. ▶ Удалите загрязнения в системе отвода дымовых газов. ▶ Снова подключите реле давления воздуха. ▶ Замените реле давления воздуха. ▶ Подключите снова напорный шланг. ▶ Замените напорный шланг.
265	BC	Запрос тепла меньше вырабатываемой энергии.	–
268	–	Режим тестирования компонентов.	Неприменимо из-за сообщения о состоянии.
269	V	Контроль пламени.	<ul style="list-style-type: none"> ▶ Сбросьте значения электронного блока котла. ▶ Замените электронный блок котла.
270	BC	Теплогенератор запускается.	–
273	O	Временный останов производственного процесса: контроль безопасности после 24 часов непрерывного режима эксплуатации.	–
275	O	Кодирующий штекер для тестирования распознан.	–
281	–	Насос неподвижен или работает всухую.	<ul style="list-style-type: none"> ▶ Замените насос. ▶ Выпустите воздух.
305	BC	Котел временно не может быть запущен согласно приоритету горячего водоснабжения.	–
306	V	После отключения газа: пламя распознается.	<ul style="list-style-type: none"> ▶ Проверьте газовую арматуру, при необходимости замените ее. ▶ Проверьте электроды и соединительные провода, при необходимости замените их. ▶ Замените электронный блок котла.
323	–	Нарушение обмена данными управления.	–
328	V	Кратковременно прервано сетевое напряжение.	▶ Проверьте электрические внутридомовые коммуникации на предмет отказа электроснабжения для теплообменника.
341	B	Быстрый рост температуры теплогенератора.	<ul style="list-style-type: none"> ▶ Откройте сервисные краны. ▶ Вставьте штекер в насос отопительного контура. ▶ Замените насос отопительного контура. ▶ Согласуйте характеристические кривые/ступень насоса с системой.
342	BC	Быстрое повышение температуры в режиме приготовления горячей воды.	<ul style="list-style-type: none"> ▶ При низком давлении долить воду и удалить воздух из установки. ▶ Откройте запорные краны в контуре нагрева ГВС. ▶ Замените переключающий клапан/загрузочный насос бака-водонагревателя.
350	B	Короткое замыкание датчика температуры подающей линии.	<ul style="list-style-type: none"> ▶ Замените датчик подающей линии. ▶ Замените сетевой кабель для датчика температуры подающей линии. ▶ Замените блок управления/автомат горения.

Код неисправности	Класс неисправности	Наименование	Устранение
351	B	Неисправность датчика температуры подающей линии.	<ul style="list-style-type: none"> ▶ Вставьте штекер в датчик температуры подающей линии. ▶ Замените датчик подающей линии. ▶ Замените сетевой кабель для датчика температуры подающей линии. ▶ Замените блок управления/автомат горения.
356	B	Низкое напряжение электропитания теплогенератора.	<ul style="list-style-type: none"> ▶ Обеспечьте напряжение электропитания не менее 196 В переменного тока.
357	BC	Программа удаления воздуха	<ul style="list-style-type: none"> ▶ Обеспечьте напряжение электропитания не менее 196 В переменного тока.
358	BC	Защита от заклинивания насоса активна.	<ul style="list-style-type: none"> ▶ Обеспечьте напряжение электропитания не менее 196 В переменного тока.
360	V	Неправильный кодирующий штекер.	<ul style="list-style-type: none"> ▶ Проверьте кодирующий штекер, при необходимости, замените.
362	V	Кодирующий штекер для сервисного обслуживания распознан.	<ul style="list-style-type: none"> ▶ Проверьте кодирующий штекер, при необходимости, замените.
363	V	Системная неисправность электронного блока котла: неисправность при тестировании сигнала ионизации.	<ul style="list-style-type: none"> ▶ Сбросьте значения электронного блока котла, при необходимости, замените.
364	V	Электромагнитный клапан EV2 неплотный.	<ul style="list-style-type: none"> ▶ Проверьте газовую арматуру, при необходимости замените ее. ▶ Проверьте электроды и соединительные провода, при необходимости замените их. ▶ Замените электронный блок котла.
365	V	Электромагнитный клапан EV1 неплотный.	<ul style="list-style-type: none"> ▶ Проверьте газовую арматуру, при необходимости замените ее. ▶ Проверьте электроды и соединительные провода, при необходимости замените их. ▶ Замените электронный блок котла.
604	V	Системная неисправность автомата горения.	<ul style="list-style-type: none"> ▶ Сбросьте значения котла. ▶ Если неисправность остается после перезагрузки, то это означает, что автомат горения неисправен и подлежит замене.
810	-	Температура горячей воды не увеличивается в течение 2 часов.	<ul style="list-style-type: none"> ▶ Заблокируйте утечку воды. ▶ Правильно установить датчик температуры ГВС. ▶ При невозможности измерения напряжения пульт управления MC10 считается неисправным и подлежит замене. ▶ Если загрузочный насос бака-водонагревателя не работает, хотя и подключен к электросети, то насос считается неисправным и подлежит замене. ▶ При невозможности подключения к электросети загрузочного насоса бака-водонагревателя существует проблема с кабелем между пультом управления и насосом. Проверьте винтовые клеммы и кабель. ▶ При невозможности подключения к электросети 3-ходового клапана существует проблема с кабелем между пультом управления и насосом. Проверьте винтовые клеммы и кабель. ▶ Если 3-ходовой клапан не работает, хотя и подключен к электропитанию, то клапан считается неисправным и подлежит замене. ▶ Если на клеммы насоса подается напряжение ок. 230 В, но насос не работает, то насос считается неисправным и подлежит замене. ▶ Устраните все неисправности в трубопроводах. При необходимости удалите воздух из системы. ▶ При наличии отклонений замените насос. ▶ Настройте ГВС на «Приоритет». ▶ Если имеются отклонения значений индикации от значений в таблице, то датчик подлежит замене.
815	R	Датчик температуры гидравлической стрелки неисправен.	<ul style="list-style-type: none"> ▶ Проверьте подключение датчика. ▶ Проверить датчик температуры на предмет неточного монтажа или излома.
1013	R	Достигнуто максимальное время горения.	<ul style="list-style-type: none"> ▶ Проверьте достоверность показанной температуры бака. ▶ Проверьте контакты штекерных соединений и жгута проводов. ▶ Замените датчик бака-водонагревателя.
1014	-	Низкий ток ионизации.	-
1017	R	Низкое давление воды.	<ul style="list-style-type: none"> ▶ Проверьте давление воды, при необходимости, заполните до достижения заданного давления. ▶ Проверить датчик давления, при необходимости заменить.

Код неисправности	Класс неисправности	Наименование	Устранение
1018	Вт	Сервисное время истекло.	▶ Проведите техническое обслуживание.
1021	R	Неисправен датчик температуры горячей воды.	<ul style="list-style-type: none"> ▶ Проверьте штекер, при необходимости, вставьте штекер правильно. ▶ Проверьте монтажное положение датчика температуры, при необходимости, смонтируйте надлежащим образом. ▶ Проверьте датчик, замените при необходимости (→ таб. 44, стр. 72). ▶ Проверьте обрыв или короткое замыкание провода, замените при необходимости. ▶ Замените электронный блок котла.
1022	–	Датчик температуры ГВС неисправен.	–
1023	R	Достигнута максимальная продолжительность эксплуатации, включая время ожидания.	▶ Проведите контрольный осмотр.
1065	R	Датчик давления неисправен или не подключен.	<ul style="list-style-type: none"> ▶ Проверьте штекер, при необходимости, вставьте штекер правильно. ▶ Проверить датчик давления, при необходимости заменить. ▶ Проверьте обрыв или короткое замыкание провода, замените при необходимости. ▶ Замените электронный блок котла.
1068	R	Датчик наружной температуры или лямбда-зонд неисправен.	<ul style="list-style-type: none"> ▶ Устраните ошибки с контактами. ▶ Замените лямбда-зонд.
1073	R	Короткое замыкание датчика температуры подающей линии.	<ul style="list-style-type: none"> ▶ Проверьте датчик температуры подающей линии, при необходимости, замените. ▶ Проверьте сетевой кабель на наличие короткого замыкания, при необходимости, замените. ▶ Замените электронный блок котла.
1074	R	Сигнал датчика температуры подающей линии отсутствует.	<ul style="list-style-type: none"> ▶ Проверьте штекер, при необходимости, вставьте штекер правильно. ▶ Проверьте датчик температуры подающей линии, при необходимости, замените. ▶ Проверьте сетевой кабель на наличие обрыва, при необходимости, замените. ▶ Замените электронный блок котла.
1075	R	Короткое замыкание ограничителя температуры теплообменника.	<ul style="list-style-type: none"> ▶ Проверьте ограничитель температуры котловой воды, при необходимости, замените. ▶ Проверьте сетевой кабель на наличие короткого замыкания, при необходимости, замените. ▶ Замените электронный блок котла.
1076	R	Отсутствует сигнал ограничителя температуры теплообменника.	<ul style="list-style-type: none"> ▶ Проверьте штекер, при необходимости, вставьте штекер правильно. ▶ Проверьте ограничитель температуры котловой воды, при необходимости, замените. ▶ Проверьте сетевой кабель на наличие обрыва, при необходимости, замените. ▶ Замените электронный блок котла.
2051	–	Внутренняя ошибка.	<ul style="list-style-type: none"> ▶ Обесточьте установку на 30 секунд ▶ Замените автомат управления напольным теплогенератором (SAFe). ▶ Свяжитесь с сервисной службой.
2052	–	Превышена максимальная продолжительность включения трансформатора розжига.	<ul style="list-style-type: none"> ▶ Проверьте систему подачи жидкого топлива на наличие неисправностей, при необходимости, устраните. ▶ Проверьте компоненты горелки, при необходимости, замените. ▶ Проверьте автомат горения, при необходимости, замените. <p>(→ Код неисправности 6 L/548)</p>
2085 2908	V V	Внутренняя неисправность в автомате горения.	<ul style="list-style-type: none"> ▶ Сбросьте значения котла. ▶ Если неисправность остается после перезагрузки, то это означает, что автомат горения неисправен и подлежит замене.
2909	–	Системная неисправность электронного блока котла/базового контроллера	▶ Если неисправность остаётся после перезагрузки, то считается, что неисправен автомат горения или модуль Gateway, и его нужно заменить.
2910	V	Неисправности в системе отвода дымовых газов.	<ul style="list-style-type: none"> ▶ Проверьте подключение системы отвода дымовых газов, при необходимости, выполните монтаж. ▶ Проверьте поперечное сечение системы отвода дымовых газов, при необходимости, удалите отложения.

Код неисправности	Класс неисправности	Наименование	Устранение
2911	–	Калибровка выполнена с ошибками.	▶ Замените неисправные компоненты.
2912	–	Отсутствует сигнал наличия пламени во время калибровки.	▶ Замените неисправные компоненты.
2913	–	Низкий сигнал наличия пламени во время калибровки.	▶ Замените ионизационный стержень.
2914	–	Системная неисправность электронного блока котла.	▶ Если неисправность остаётся после перезагрузки, то блок управления котла или модуль горелки считается неисправным и подлежит замене.
2915	V	Системная неисправность электронного блока котла.	▶ Сбросьте значения котла. ▶ Если неисправность остается после перезагрузки, то это означает, что автомат горения неисправен и подлежит замене.
2916	V	Системная неисправность электронного блока котла.	▶ Сбросьте значения котла. ▶ Активируйте запрос тепла. ▶ Завершите запрос тепла. Если неисправность остается, то это означает, что система регулирования горелки неисправна и подлежит замене.
2917	V	Отсутствует сигнал наличия пламени во время проверки регулирования горения.	▶ Выключите и включите котёл. ▶ Активируйте запрос тепла. ▶ Подождите 5 минут. ▶ При появлении сообщения о неисправности в этот промежуток времени сбросьте значения котла без отключения электропитания. Это вызовет калибровку контуров ионизации. ▶ Если сообщение о неисправности снова появляется после калибровки, то это означает, что система регулирования горелки неисправна и подлежит замене.
2918	–	Неисправность в газоходе.	▶ Очистите сифон и промойте водой из котла (со стороны подачи газа).
2920	V	Неисправность устройства контроля пламени.	▶ Проверьте электроды и соединительные провода, при необходимости замените их. ▶ Проверьте электронный блок котла, при необходимости, замените.
2921	B	Котел находится в режиме тестирования (→ меню 5, стр. 37).	–
2922	–	Внутренняя неисправность в блоке управления горелкой.	▶ Замените блок управления горелкой.
2923	V	Системная неисправность электронного блока котла.	▶ Сбросьте значения котла.
2924	V		▶ Если сообщение о неисправности появляется после перезагрузки, то электронный блок котла считается неисправным и подлежит замене.
2925	V	Системная неисправность электронного блока котла.	▶ Проверьте газовую арматуру, при необходимости замените ее.
2926	V		▶ Проверьте электронный блок котла, при необходимости, замените.

Код неисправности	Класс неисправности	Наименование	Устранение
2927	B	Пламя во время поджига не распознается.	<ul style="list-style-type: none"> ▶ Проверьте главное запорное устройство, при необходимости, откройте. ▶ Проверьте запорный кран котла, при необходимости, откройте. ▶ Измерьте динамическое давление газа при номинальной тепловой нагрузке. При необходимости, временно выведите котел из эксплуатации и проверьте линию подачи газа. ▶ Проверьте электрод ионизации и сетевой кабель, при необходимости, замените. ▶ Измерьте ток ионизации. ▶ Проверьте подсоединение защитного провода в блоке управления. ▶ Проверьте кабель запальника на наличие повреждений, при необходимости, замените. ▶ Измерьте резисторы предохранительных клапанов в газовой арматуре, при необходимости, замените газовую арматуру. ▶ Проверьте значение для регулировки горелки при номинальной тепловой нагрузке или встроенные форсунки горелки. ▶ Проверьте значение для регулировки горелки при минимальной мощности. ▶ Проверьте систему отвода дымовых газов, при необходимости, выполните переналадку. ▶ Проверьте подачу в помещение воздуха для горения. ▶ Проверьте теплообменник со стороны выпуска дымовых газов на наличие отложений, при необходимости, очистите. ▶ Проверьте подключение контактного провода к кожуху горелки.
2932	–	Внутренняя ошибка.	<ul style="list-style-type: none"> ▶ Выполните перезапуск котла. ▶ Выключите блок управления горелкой.
2928 2930 2931 2940	V V V V	Внутренняя неисправность в автомате горения.	<ul style="list-style-type: none"> ▶ Сбросьте значения котла. ▶ Если неисправность остается после перезагрузки, то это означает, что автомат горения неисправен и подлежит замене.
2941	B	Низкий объемный расход в теплогенераторе.	<ul style="list-style-type: none"> ▶ Проверьте штекер датчика температуры подающей линии, при необходимости, вставьте надлежащим образом. ▶ Проверьте датчик температуры подающей линии, при необходимости, замените. ▶ Проверьте насос на наличие засора, при необходимости, устраните. ▶ Проверьте настройки насоса, при необходимости, скорректируйте. ▶ Проверьте давление воды, при необходимости, заполните до достижения заданного давления.
2942	–	Отсутствует сообщение о частоте вращения вентилятора.	<ul style="list-style-type: none"> ▶ Вставьте штекер для регулирования частоты вращения в вентилятор. ▶ Вставьте штекер для электропитания в вентилятор. ▶ Замените сетевой кабель для регулирования частоты вращения между вентилятором и автоматом горения (автомат управления напольным теплогенератором — SAFe). ▶ Замените сетевой кабель (230 В переменного тока) между вентилятором и автоматом горения (автомат управления напольным теплогенератором — SAFe). ▶ Замените автомат горения (SAFe).
2943	–	Низкое сетевое напряжение.	<ul style="list-style-type: none"> ▶ Обеспечьте напряжение электропитания не менее 196 В переменного тока. ▶ Замените автомат горения (SAFe).
2944	–	Реле давления воздуха разомкнуто.	<ul style="list-style-type: none"> ▶ Очистите сифон для отвода конденсата. ▶ Удалите загрязнения в системе отвода дымовых газов. ▶ Снова подключите реле давления воздуха. ▶ Замените реле давления воздуха. ▶ Подключите снова напорный шланг. ▶ Замените напорный шланг.

Код неисправности	Класс неисправности	Наименование	Устранение
2945	V	Много коротких запросов тепла за короткое время.	<ul style="list-style-type: none"> ▶ Сбросьте значения котла. ▶ Увеличьте время блокировки для повторного включения. ▶ Убедитесь, что открыт как минимум один термостатический вентиль. ▶ Замените неисправный насос отопительного контура. ▶ Замените неисправный трехходовой клапан.
2946	V	Неправильный кодирующий штекер.	<ul style="list-style-type: none"> ▶ Проверьте кодирующий штекер, при необходимости, замените.
2947	R	Защита от заклинивания насоса активирована.	Функция прекращает работу автоматически.
2948	B	Отсутствует сигнал наличия пламени при низкой мощности.	<p>Горелка перезапускается после промывки автоматически.</p> <ul style="list-style-type: none"> ▶ Проверьте настройки CO₂.
2949	B	Отсутствует сигнал наличия пламени при высокой мощности.	<p>Горелка перезапускается после промывки автоматически.</p> <ul style="list-style-type: none"> ▶ Проверьте уплотнительную прокладку горелки, при необходимости, замените. ▶ Уменьшите нагрузку горелки.
2950	B	Отсутствует сигнал наличия пламени после процесса запуска.	<p>Горелка перезапускается после промывки автоматически.</p> <ul style="list-style-type: none"> ▶ Проверьте соотношение "газ—воздух" исправьте при необходимости.
2951	V	Много обрывов пламени.	<ul style="list-style-type: none"> ▶ См. блокирующие неисправности, которые приводят к такой блокировке.
2952	V	Внутренняя ошибка при тестировании ионизационного сигнала.	<ul style="list-style-type: none"> ▶ Сбросьте значения регулирования горелкой. ▶ Замените механизм регулирования горелкой.
2953	B	Отсутствует сигнал наличия пламени при низкой мощности.	<p>Горелка автоматически перезапускается после промывки.</p> <ul style="list-style-type: none"> ▶ При частом появлении этих сообщений об ошибках проверьте настройки CO₂.
2954	B	Отсутствует сигнал наличия пламени при высокой мощности.	<p>Горелка автоматически перезапускается после промывки.</p> <ul style="list-style-type: none"> ▶ Замените уплотнительные прокладки горелки. ▶ Уменьшите нагрузку горелки.
2955	B	Установленные параметры для гидравлической конфигурации не поддерживаются теплогенератором.	<ul style="list-style-type: none"> ▶ Проверьте гидравлическую конфигурацию, при необходимости, исправьте.
2956	O	Гидравлическая конфигурация в теплогенераторе активирована.	–
2957	V	Системная неисправность электронного блока котла.	<ul style="list-style-type: none"> ▶ Сбросьте значения электронного блока котла. ▶ Проверьте электрические подключения. ▶ Замените электронный блок котла.
2958	V		
2959	B	Системная неисправность электронного блока котла.	<ul style="list-style-type: none"> ▶ Обновите кодирующий штекер.
2960	B		
2961	V	Отсутствует сигнал от вентилятора.	<ul style="list-style-type: none"> ▶ Проверьте вентилятор, при необходимости замените. ▶ Проверьте сетевое напряжение.
2962	V		
2963	R	Сигнал ограничителя температуры теплообменника и датчика температуры подающей линии находятся вне допустимого диапазона.	<ul style="list-style-type: none"> ▶ Проверьте ограничитель температуры котловой воды, при необходимости, замените. ▶ Проверьте датчик температуры подающей линии, при необходимости, замените. ▶ Проверьте штекер, при необходимости, вставьте штекер правильно. ▶ Проверьте сетевой кабель на наличие обрыва, при необходимости, замените.
2964	B	Низкий объемный расход в теплообменнике.	<ul style="list-style-type: none"> ▶ Проверьте монтажное положение датчика температуры подающей линии, при необходимости, смонтируйте надлежащим образом. ▶ Проверьте давление воды, при необходимости, заполните до достижения заданного давления. ▶ Проверьте насос. ▶ Проверьте положение клапана в отопительном контуре, при необходимости, откройте.
2965	B	Высокая температура подающей линии.	<ul style="list-style-type: none"> ▶ Проверьте давление воды, при необходимости, заполните до достижения заданного давления. ▶ Проверьте насос. ▶ Проверьте положение клапана в отопительном контуре, при необходимости, откройте.

Код неисправности	Класс неисправности	Наименование	Устранение
2966	B	Быстрый рост температуры подающей линии в теплообменнике.	<ul style="list-style-type: none"> ▶ Проверьте давление воды, при необходимости, заполните до достижения заданного давления. ▶ Проверьте насос. ▶ Проверьте положение клапана в отопительном контуре, при необходимости, откройте.
2967	B	Большая разность температур между датчиком температуры подающей линии и ограничителем температуры теплообменника.	<ul style="list-style-type: none"> ▶ Проверьте монтажное положение датчика температуры подающей линии, при необходимости, смонтируйте надлежащим образом. ▶ Проверьте давление воды, при необходимости, заполните до достижения заданного давления. ▶ Проверьте насос. ▶ Проверьте положение клапана в отопительном контуре, при необходимости, откройте.
2968	–	Выполняется процесс подпитки установки.	–
2969	–	Достигнуто максимальное количество процессов подпитки.	–
2971	V	Низкое рабочее давление.	<ul style="list-style-type: none"> ▶ Удаление воздуха из отопительной системы. ▶ Проверьте давление воды, при необходимости, заполните до достижения заданного давления. ▶ Проверить датчик давления, при необходимости заменить.
2972	V	Низкое сетевое напряжение.	▶ Обеспечьте правильное электропитание.
2973	–	Системная неисправность электронного блока котла/базового контроллера	<ul style="list-style-type: none"> ▶ Выполните перезагрузку. ▶ Замените автомат горения.
2974	–	Внутренняя ошибка	<ul style="list-style-type: none"> ▶ Выполните перезапуск котла. ▶ Замените блок управления горелкой.


Таб. 37 Индикация рабочих сообщений и неисправностей

17.3 Неисправности, не показываемые на дисплее

Неисправности котла	Устранение
Сильные шумы горения; шумовой фон	<ul style="list-style-type: none"> ▶ Проверьте вид газа. ▶ Проверка сетевого давления газа. ▶ Проверьте систему отвода дымовых газов, при необходимости очистите или отремонтируйте ее. ▶ Проверьте соотношение "газ — воздух" исправьте при необходимости. ▶ Проверьте газовую арматуру, при необходимости замените ее.
Шум потока	<ul style="list-style-type: none"> ▶ Правильно установите мощность или характеристику насоса и приведите в соответствие с максимальной мощностью.
Нагрев слишком долгий.	<ul style="list-style-type: none"> ▶ Правильно установите мощность или характеристику насоса и приведите в соответствие с максимальной мощностью.
Характеристики дымовых газов не в норме; высокое содержание CO.	<ul style="list-style-type: none"> ▶ Проверьте вид газа. ▶ Проверка сетевого давления газа. ▶ Проверьте систему отвода дымовых газов, при необходимости очистите или отремонтируйте ее. ▶ Проверьте соотношение "газ — воздух" исправьте при необходимости. ▶ Проверьте газовую арматуру, при необходимости замените ее.
Жесткий, плохой розжиг.	<ul style="list-style-type: none"> ▶ Проверьте вид газа. ▶ Проверка сетевого давления газа. ▶ Проверьте подключение к электросети. ▶ Проверьте электроды с проводами, при необходимости замените их. ▶ Проверьте систему отвода дымовых газов, при необходимости очистите или отремонтируйте ее. ▶ Проверьте соотношение "газ — воздух" исправьте при необходимости. ▶ Для природного газа: проверьте реле контроля потока газа, замените при необходимости. ▶ Проверьте горелку, замените при необходимости. ▶ Проверьте газовую арматуру, при необходимости замените ее.
Конденсат в воздушной камере	<ul style="list-style-type: none"> ▶ Проверьте мембрану в смесительном устройстве, замените при необходимости.
Не достигается температура горячей воды на выходе.	<ul style="list-style-type: none"> ▶ Проверьте турбину, замените при необходимости. ▶ Проверьте соотношение "газ — воздух" исправьте при необходимости.
Не достигается расход горячей воды.	<ul style="list-style-type: none"> ▶ Проверьте пластинчатый теплообменник. ▶ Проверить сетчатый фильтр в трубе холодной воды.
Не работает, дисплей темный.	<ul style="list-style-type: none"> ▶ Проверьте наличие повреждений электрической проводки. ▶ Замените неисправные провода. ▶ Проверьте предохранитель, замените при необходимости.

Таб. 38 Неисправности без индикации на дисплее

17.4 Эксплуатация и диагностика насоса

Индикация эксплуатации/неисправностей () показывает состояние насоса и установленные неисправности.

LED Цвет	Обозначение	Diagnostic	Возможная причина	Рекомендации
Светодиод светится зеленым светом	Нормальный режим работы	Насос работает в соответствии с ожиданиями	Нормальный режим работы	--
Светодиод мигает зеленым/красным светом	Режим предупреждений (насос работает ненормально, отсутствует опасность для работы насоса).	Насос работает, однако отправил предупредительное сообщение.	<ul style="list-style-type: none"> Работа всухую: <ul style="list-style-type: none"> Насос работает без воды. 	▶ Проверить рабочее давление оборудования, при необходимости добавить воду.
			<ul style="list-style-type: none"> Перегрузка двигателя: <ul style="list-style-type: none"> Трение о посторонние предметы и/или о крыльчатку, заблокированную загрязнениями, и/или из-за высокой вязкости. 	▶ Проверить качество воды в установке, при наличии загрязнений установка подлежит чистке.
			<ul style="list-style-type: none"> Работа генератора: <ul style="list-style-type: none"> Ротор насоса приводится в действие за счет внешнего расхода. 	▶ Насос работает нормально, если внешний расход отключен.
Светодиод мигает красным светом	Отклонение в режиме работы насоса (насос был остановлен, но еще работает).	Насос отключен из-за внешнего сбоя. После устранения внешнего сбоя насос перезапускается автоматически.	<ul style="list-style-type: none"> Низкое напряжение или перегрузка по напряжению: <ul style="list-style-type: none"> Сетевое напряжение $U < 160 \text{ В}$ или $U > 280 \text{ В}$. 	▶ Проверить электропитание насоса: $160 \text{ В} < U < 280 \text{ В}$.
			<ul style="list-style-type: none"> Перегрузка двигателя: <ul style="list-style-type: none"> Трение о посторонние предметы и/или о крыльчатку, заблокированную загрязнениями, и/или из-за высокой вязкости. 	▶ Проверить качество воды в установке, при наличии загрязнений установка подлежит чистке.
			<ul style="list-style-type: none"> Высокая частота вращения: <ul style="list-style-type: none"> Ротор насоса приводится в действие за счет внешнего расхода, превышающего предельно допустимое значение. 	▶ Необходимо убедиться в том, что в установке отсутствует дополнительный внешний расход (дополнительно работающий насос вторичного контура).
			<ul style="list-style-type: none"> Перегрузка по току: <ul style="list-style-type: none"> Превышение предельного значения тока. 	▶ Найти утечки в оборудовании.
			<ul style="list-style-type: none"> Высокая температура модуля: <ul style="list-style-type: none"> Высокая температура в двигателе. 	▶ Проверить возможную работу всухую и слишком низкое рабочее давление, а также температуру окружающей среды.
			<ul style="list-style-type: none"> Эксплуатация турбины: <ul style="list-style-type: none"> Насос приводится в действие за счет внешнего расхода ($> 1200 \text{ л/ч}$) в противоположном направлении. 	▶ Убедиться в том, что внешний расход составляет меньше 1200 л/ч .
			<ul style="list-style-type: none"> Неисправность электронного модуля и/или двигателя. 	▶ Выполните перезапуск котла. Повторное включение разрешается через 30 секунд. ▶ Если LED после перезапуска светится красным светом, то насос подлежит замене.
Нет LED	Отсутствует электропитание	Отсутствует напряжение в электронном блоке	<ul style="list-style-type: none"> Отсутствует подключение насоса к электросети 	▶ Проверить соединение кабеля и электропитание насоса.
			<ul style="list-style-type: none"> LED неисправен 	▶ Проверить, работает ли насос.
			<ul style="list-style-type: none"> Неисправен электронный блок 	▶ Насос подлежит замене.

Таб. 39 Эксплуатация и диагностика насоса

18 Приложение

18.1 Протокол пуска котла в эксплуатацию

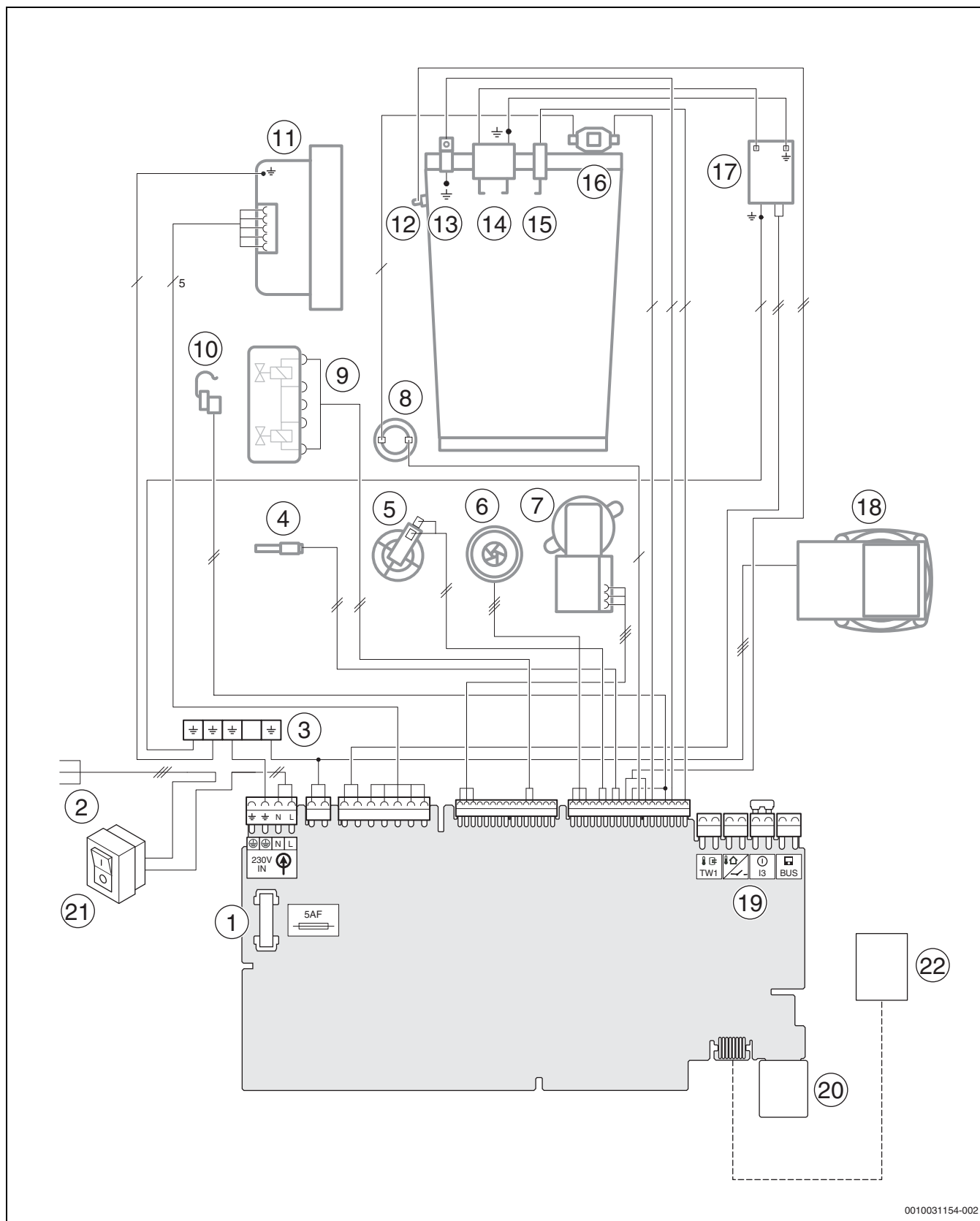
Заказчик/потребитель:			
Фамилия, имя	Улица, №		
Телефон/факс	Почтовый индекс, город		
Монтажная фирма:			
Номер заказа:			
Тип котла:	(для каждого котла заполнить отдельный протокол!)		
Серийный номер:			
Дата пуска в эксплуатацию:			
<input type="checkbox"/> отдельный котёл <input type="checkbox"/> каскад, количество котлов:			
Помещение для установки котла:	<input type="checkbox"/> подвал <input type="checkbox"/> чердачное помещение <input type="checkbox"/> другое:		
	Вентиляционные отверстия: количество:..... см ² , размер: примерно		
Отвод дымовых газов:	<input type="checkbox"/> труба в трубе <input type="checkbox"/> LAS <input type="checkbox"/> шахта <input type="checkbox"/> отдельные трубы		
	<input type="checkbox"/> пластмасса <input type="checkbox"/> алюминий <input type="checkbox"/> нержавеющая сталь		
	Общая длина:м Колена 87°:шт. Колена 15 - 45°:шт.		
	Проверка герметичности отвода дымовых газов при противотоке: <input type="checkbox"/> да <input type="checkbox"/> нет		
	Содержание CO ₂ в воздухе для горения при максимальной номинальной теплопроизводительности: %		
	Содержание O ₂ в воздухе для горения при максимальной номинальной теплопроизводительности: %		
Примечания к работе с разрежением или избыточным давлением:			
Настройка газа и замеры дымовых газов:			
Установленный вид газа:			
Подаваемое давление газа:	мбар	Подаваемое статическое давление газа:	мбар
Заданная максимальная номинальная теплопроизводительность	кВт	Заданная минимальная номинальная теплопроизводительность:	кВт
Расход газа при максимальной номинальной теплопроизводительности:	л/мин	Расход газа при минимальной номинальной теплопроизводительности:	л/мин
Теплотворная способность H _{нв} :	кВт ч/м ³		
CO ₂ при максимальной номинальной теплопроизводительности:	%	CO ₂ при минимальной номинальной теплопроизводительности:	%
O ₂ при максимальной номинальной теплопроизводительности:	%	O ₂ при минимальной номинальной теплопроизводительности:	%
CO при максимальной номинальной теплопроизводительности:	ppm мг/кВтч	CO при минимальной номинальной теплопроизводительности:	ppm мг/кВтч
Температура дымовых газов при максимальной номинальной теплопроизводительности:	°C	Температура дымовых газов при минимальной номинальной теплопроизводительности:	°C
Измеренная максимальная температура подающей линии:	°C	Измеренная минимальная температура подающей линии:	°C

Гидравлика системы:	
<input type="checkbox"/> гидравлический разделитель (стрелка), тип:	<input type="checkbox"/> Дополнительный расширительный бак
<input type="checkbox"/> насос отопительного контура:	Размер/предварительное давление:
	Имеется автоматический воздухоотводчик? <input type="checkbox"/> да <input type="checkbox"/> нет
<input type="checkbox"/> бак-водонагреватель/тип/количество/мощность поверхностей нагрева:	
<input type="checkbox"/> гидравлика системы проверена, примечания:	
Изменённые сервисные функции	
Укажите здесь изменённые сервисные функции и запишите параметры.	
<input type="checkbox"/> наклейка, «Настройки в сервисном меню», заполнена и приклеена.	
Регулирование отопления:	
<input type="checkbox"/> регулирование по наружной температуре	<input type="checkbox"/> регулирование по комнатной температуре
<input type="checkbox"/> дистанционное управление × шт., кодировка отопительного контура:	
<input type="checkbox"/> регулирование по комнатной температуре × шт., кодировка отопительного контура:	
<input type="checkbox"/> модуль × шт., кодировка отопительного контура:	
Прочее:	
<input type="checkbox"/> регулирование отопления выполнено, примечания:	
<input type="checkbox"/> изменённые настройки регулирования отопления отмечены в инструкции по эксплуатации/монтажу регулятора	
Выполнены следующие работы:	
<input type="checkbox"/> проверены электрические подключения, примечания:	
<input type="checkbox"/> конденсатный сифон заполнен	<input type="checkbox"/> выполнены замеры воздуха для горения/дымовых газов:
<input type="checkbox"/> выполнена проверка работоспособности	<input type="checkbox"/> проверена герметичность контуров газа и воды
Пуско-наладочные работы включают проверку регулируемых параметров, визуальный контроль отсутствия протечек на котле, а также контроль работоспособности котла и системы управления. Проверка отопительной системы выполняется монтажной фирмой.	
Вышеназванная установка проверена в приведённом выше объёме.	Документация передана потребителю. Потребитель ознакомлен с правилами техники безопасности, эксплуатацией и техническим обслуживанием вышеуказанного котла, включая дополнительное оборудование. Указано на необходимость регулярного проведения техобслуживания вышеназванной отопительной установки.
_____	_____
Фамилия сотрудника сервисной службы	Дата, подпись потребителя
	Здесь приклеить протокол замеров.

Дата, подпись представителя монтажной фирмы	

Таб. 40 Протокол пуска в эксплуатацию

18.2 Электрические соединения



0010031154-002

Рис. 72 Электрические соединения

Пояснения к рис. 72:

- | | |
|---|---|
| [1] Предохранитель | [7] Трёхходовой клапан |
| [2] Соединительный провод | [8] Ограничитель температуры дымовых газов |
| [3] Земля | [9] Газовая арматура |
| [4] Датчик температуры камеры горения (k) | [10] Датчик температуры в подающей линии |
| [5] Датчик давления | [11] Вентилятор |
| [6] Турбина (k) | [12] Датчик температуры подающей линии теплообменника |
| | [13] Земля |

- [14] Запальные электроды
- [15] Электрод контроля пламени
- [16] Ограничитель температуры теплообменника
- [17] Трансформатор розжига
- [18] Насос котлового контура
- [19] Клеммная колодка для отдельного дополнительного оборудования
- [20] Место для кодирующего штекера (KIM)
- [21] Пусковой выключатель
- [22] КЕУ
- [23] (GB122i... K...)

18.3 Технические характеристики

	IDU/ ODU	GB122i-24 TH			GB122i-24 KD H		
		Природн ый газ	Пропан ¹⁾	Бутан	Природн ый газ	Пропан	Бутан
Теплопроизводительность/тепловая нагрузка							
Макс. номинальная тепловая мощность (P_{max}), 40/ 30 °C	кВт	25,2	25,2	28,8	25,2	25,2	28,8
Макс. номинальная тепловая мощность (P_{max}), 50/ 30 °C	кВт	25,0	25,0	28,6	25,0	25,0	28,6
Макс. номинальная тепловая мощность (P_{max}), 80/ 60 °C	кВт	24,0	24,0	27,4	24,0	24,0	27,4
Макс. номинальная тепловая нагрузка (Q_{max})	кВт	24,5	24,5	28,0	24,5	24,5	28,0
Мин. номинальная тепловая мощность (P_{min}), 40/ 30 °C	кВт	3,4	3,4	4,0	3,4	3,4	4,0
Мин. номинальная тепловая мощность (P_{min}), 50/ 30 °C	кВт	3,4	3,4	4,0	3,4	3,4	4,0
Мин. номинальная тепловая мощность (P_{min}), 80/ 60 °C	кВт	3,0	3,0	3,6	3,0	3,0	3,6
Мин. номинальная тепловая нагрузка (Q_{min})	кВт	3,1	3,1	3,7	3,1	3,1	3,7
Макс. номинальная теплопроизводительность ГВС (P_{nW})	кВт	–	–	–	29,4	29,4	29,4
Макс. номинальная тепловая нагрузка горячей воды (Q_{nW})	кВт	–	–	–	30,0	30,0	34,5
КПД при макс. мощности, отопительная кривая 40/ 30 °C	%	103	103	103	103	103	103
КПД при макс. мощности, отопительная кривая 50/ 30 °C	%	102	102	102	102	102	102
КПД при макс. мощности, отопительная кривая 80/ 60 °C	%	98	98	98	98	98	98
КПД при мин. мощности, отопительная кривая 36/ 30 °C	%	109,5	109,5	109,5	109,5	109,5	109,5
КПД при мин. мощности, отопительная кривая 40/ 30 °C	%	109	109	109	109	109	109
КПД при мин. мощности, отопительная кривая 50/ 30 °C	%	109	109	109	109	109	109
КПД при мин. мощности, отопительная кривая 80/ 60 °C	%	97,5	97,5	97,5	97,5	97,5	97,5
Стандартизованный коэффициент использования, отопительная кривая 75/60 °C	%	105	105	105	105	105	105
Нормативный к.п.д. по отопительной кривой (с учетом среднего температурного цикла) при нагрузке 30% 40/30 °C	%	108,5	108,5	108,5	108,5	108,5	108,5
Расход газа							
Природный газ Н ($H_{i(15\text{ °C})} = 9,5 \text{ кВт}\cdot\text{ч}/\text{м}^3$)	м ³ /ч	2,54	–	–	3,05	–	–
Бутан ($H_i = 12,7 \text{ кВт}\cdot\text{ч}/\text{кг}$)	кг/ч	–	1,82	2,08	–	2,21	2,56
Допустимое давление подаваемого газа							
Природный газ Н/М	мбар	17-25	–	–	17-25	–	–
Сжиженный газ	мбар	–	25 - 45	25 - 35	–	25 - 45	25 - 35
Расширительный бак							

	IDU/ ODU	GB122i-24 TH			GB122i-24 KD H		
		Природный газ	Пропан ¹⁾	Бутан	Природный газ	Пропан	Бутан
Предварительное давление	бар	0,75	0,75	0,75	0,75	0,75	0,75
Номинальный объем расширительного бака согласно EN 13831	л	6	6	6	6	6	6
Горячая вода							
Макс. расход воды	л/мин	–	–	–	14	14	14
Температура воды	°C	–	–	–	35-60	35-60	35-60
Макс. температура холодной воды на входе	°C	–	–	–	45	45	45
Макс. допустимое давление воды	бар	–	–	–	10	10	10
Мин. давление истечения	бар	–	–	–	0,3	0,3	0,3
Удельный расход согласно EN 13203-1 ($\Delta T = 30$ K)	л/мин	–	–	–	14	14	14
Параметры для расчета сечения дымовой трубы по EN 13384							
Массовый расход дымовых газов при макс./мин. номинальной тепловой мощности	г/с	10,86 / 1,51	10,55 / 1,41	10,41 / 1,41	13,31 / 1,51	12,92 / 1,41	12,83 / 1,41
Температура дымовых газов 80/60 °C при макс./мин. номинальной теплопроизводительности	°C	69 / 56	69 / 56	69 / 56	69 / 56	69 / 56	69 / 56
Температура дымовых газов 40/30 °C при макс./мин. номинальной теплопроизводительности	°C	49 / 35	49 / 35	49 / 35	49 / 35	49 / 35	49 / 35
Остаточный напор	Па	120	120	150	150	150	150
CO ₂ при макс. номинальной тепловой мощности	%	9,6	10,8	13,0	9,6	10,8	13,0
CO ₂ при мин. номинальной тепловой мощности	%	8,6	10,5	12,5	8,6	10,5	12,5
Группа параметров дымовых газов по G 636/G 635	–	G ₆₁ /G ₆₂	G ₆₁ /G ₆₂	G ₆₁ /G ₆₂	G ₆₁ /G ₆₂	G ₆₁ /G ₆₂	G ₆₁ /G ₆₂
Класс NO _x	–	6	–	–	6	–	–
Конденсат							
Макс. количество конденсата (T _R = 30 °C)	л/ч	1,7	1,7	1,7	1,7	1,7	1,7
Значение pH, около	–	4,8	4,8	4,8	4,8	4,8	4,8
Потери							
Потери при выключенной горелке при $\Delta T = 30$ K	%	0,36	0,36	0,36	0,36	0,36	0,36
Данные допуска							
Произв. идент. №	–	CE-0085CS0332					
Категория котла	–	II ₂ H3B/P					
Вид монтажа	–	B ₂₃ , B _{23P} , B ₃₃ , C _{13(x)} , C _{33(x)} , C _{43(x)} , C _{53(x)} , C _{63(x)} , C _{83(x)} , C _{93(x)}					
Общие положения							
Электрическое напряжение	Перем. ток ... V	230	230	230	230	230	230
Частота	Гц	50	50	50	50	50	50
Макс. потребляемая мощность (отопление)	Вт	88	88	88	110	110	110
Класс предельных значений по электромагнитной совместимости	–	B	B	B	B	B	B
Уровень шума	дБ(А)	44	44	44	44	44	44
Степень защиты	IP	X4D	X4D	X4D	X4D	X4D	X4D
Макс. температура подающей линии	°C	82	82	82	82	82	82
Макс. допустимое рабочее давление (PMS), отопление	бар	3	3	3	3	3	3
Допустимая температура окружающей среды	°C	0 - 50	0 - 50	0 - 50	0 - 50	0 - 50	0 - 50
Количество греющей воды	л	7	7	7	7	7	7
Вес (без упаковки)	кг	36	36	36	36	36	36
Размеры Ш × В × Г	мм	400 × 713 × 300	400 × 713 × 300	400 × 713 × 300	400 × 713 × 300	400 × 713 × 300	400 × 713 × 300

1) Смесь пропана и бутана для стационарных резервуаров ёмкостью до 15000 л

Таб. 41 Технические характеристики

18.4 Состав конденсата

Вещество	Значение [мг/л]
Аммоний	1,2
Свинец	≤ 0,01
Кадмий	≤ 0,001
Хром	≤ 0,1
Галогенированный углеводород	≤ 0,002
Углеводороды	0,015
Медь	0,028
Никель	0,1
Ртуть	≤ 0,0001
Сульфат	1
Цинк	≤ 0,015
Олово	≤ 0,01
Ванадий	≤ 0,001

Таб. 42 Состав конденсата

18.5 Характеристики датчиков

Температура [°C ± 10%]	Сопротивление [Ω]
0	33 404
5	25 902
10	20 247
15	15 950
20	12 657
25	10 115
30	8 138
35	6 589
40	5 367
45	4 398
50	3 624
55	3 002
60	2 500
65	2 092
70	1 759
75	1 486
80	1 260
85	1 074
90	918
95	788
100	680

Таб. 43 Датчик температуры в подающей линии

Температура [°C]	Сопротивление [Ω]
0	33 242
10	19 947
20	12 394
30	7 947
40	5 242
50	3 548
60	2 459
70	1 740
80	1 256
90	923

Таб. 44 Датчик температуры горячей воды

Температура [°C]	Сопротивление [Ω]
-20	95 893
-16	76 385
-12	61 196
-8	49 299
-4	39 928
0	32 506
4	26 496
8	21 865
12	18 060
16	14 984
20	12 486
24	10 449
28	8 780
30	8 060

Таб. 45 Датчик наружной температуры (на регуляторах, работающих по наружной температуре, дополнительное оборудование)

18.6 Отопительная кривая

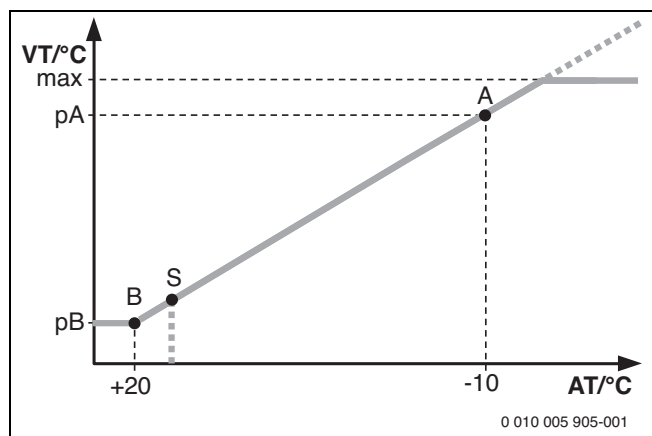


Рис. 73 Отопительная кривая

- A Конечная точка (при наружной температуре – 10 °C)
- AT Наружная температура
- B Начальная точка (при наружной температуре + 20 °C)
- макс Максимальная температура подающей линии
- pA Температура подающей линии в конечной точке отопительной кривой
- pB Температура подающей линии в начальной точке отопительной кривой
- S Автоматическое отключение отопления (летний режим)
- VT Температура подающей линии

18.7 Регулируемые параметры для теплопроизводительности

Максимальная номинальная тепловая мощность может быть уменьшена до 50 % диапазона мощности (→ сервисная функция 3-b1).

Минимальная номинальная тепловая мощность может быть увеличена до 50 % диапазона мощностей (→ сервисная функция 5-A3).

18.7.1 GB122i-24 TH

Природный газ Н			
Высшая теплота сгорания $H_{S(0\text{ }^{\circ}\text{C})}$ [кВтч/м ³]			11,2
Низшая теплота сгорания $H_{i(15\text{ }^{\circ}\text{C})}$ [кВтч/м ³]			9,5
Индикация [%]	Мощность [кВт]	Нагрузка [кВт]	Расход газа [л/мин при $T_V/T_R = 80/60\text{ }^{\circ}\text{C}$]
100	24,00	24,50	41,90
95	22,80	23,28	39,80
90	21,60	22,05	37,70
85	20,40	20,83	35,60
80	19,20	19,60	33,50
75	18,00	18,38	31,40
70	16,80	17,15	29,30
65	15,60	15,93	27,20
60	14,40	14,70	25,10
55	13,20	13,48	23,00
50	12,00	12,25	21,00
45	10,80	11,03	18,90
40	9,60	9,80	16,80
35	8,40	8,58	14,70
30	7,20	7,35	12,60
25	6,00	6,13	10,50
20	4,80	4,90	8,40
15	3,60	3,68	6,30
12	3,00	3,07	5,50

Таб. 46 GB122i-24 TH: регулируемые параметры для природного газа

Индикация [%]	Пропан		Бутан	
	Мощность [кВт]	Нагрузка [кВт]	Мощность [кВт]	Нагрузка [кВт]
100	24,00	24,50	27,40	28,00
95	22,80	23,28	26,10	26,60
90	21,60	22,05	24,70	25,20
85	20,40	20,83	23,30	23,80
80	19,20	19,60	21,90	22,40
75	18,00	18,38	20,50	21,00
70	16,80	17,15	19,20	19,60
65	15,60	15,93	17,80	18,20
60	14,40	14,70	16,40	16,80
55	13,20	13,48	15,10	15,40
50	12,00	12,25	13,70	14,00
45	10,80	11,03	12,30	12,60
40	9,60	9,80	10,90	11,20
35	8,40	8,58	9,60	9,80
30	7,20	7,35	8,20	8,40
25	6,00	6,13	6,80	7,00
20	4,80	4,90	5,50	5,60
15	3,60	3,68	4,10	4,20
12	3,00	3,07	3,60	3,70

Таб. 47 GB122i-24 TH: регулируемые параметры для сжиженного газа

18.7.2 GB122i-24 KD

Природный газ Н			
Высшая теплота сгорания $H_{S(0\text{ }^{\circ}\text{C})}$ [кВтч/м ³]			11,2
Низшая теплота сгорания $H_{i(15\text{ }^{\circ}\text{C})}$ [кВтч/м ³]			9,5
Индикация [%]	Мощность [кВт]	Нагрузка [кВт]	Расход газа [л/мин при $T_V/T_R = 80/60\text{ }^{\circ}\text{C}$]
96	24,00	24,50	41,90
95	23,80	24,24	41,50
90	22,50	22,97	39,30
85	21,20	21,69	37,10
80	20,00	20,42	34,90
75	18,70	19,14	32,70
70	17,50	17,86	30,60
65	16,20	16,59	28,40
60	15,00	15,31	26,20
55	13,70	14,04	24,00
50	12,50	12,76	21,80
45	11,20	11,48	19,60
40	10,00	10,21	17,50
35	8,70	8,93	15,30
30	7,50	7,66	13,10
25	6,20	6,38	10,90
20	5,00	5,10	8,70
15	3,70	3,83	6,50
12	3,00	3,07	5,50

Таб. 48 GB122i-24 KD: регулируемые параметры для природного газа

Индикация [%]	Пропан		Бутан	
	Мощность [кВт]	Нагрузка [кВт]	Мощность [кВт]	Нагрузка [кВт]
96	24,00	24,50	27,40	28,00
95	23,80	24,24	27,10	27,70
90	22,50	22,97	25,70	26,30
85	21,20	21,69	24,30	24,80
80	20,00	20,42	22,80	23,30
75	18,17	19,14	21,40	21,90
70	17,50	17,86	20,00	20,40
65	16,20	16,59	19,50	19,00
60	15,00	15,31	17,01	17,05
55	13,70	14,04	15,70	16,00
50	12,50	12,76	14,20	14,60
45	11,20	11,48	12,80	13,10
40	10,00	10,21	11,40	11,70
35	8,70	8,93	10,00	10,20
30	7,50	7,66	8,50	8,80
25	6,20	6,38	7,10	7,30
20	5,00	5,10	5,70	5,80
15	3,70	3,83	4,30	4,40
12	3,00	3,07	3,60	3,70

Таб. 49 GB122i-24 KD: регулируемые параметры для сжиженного газа



Buderus

Российская Федерация

ООО "Бош Термотехника"
Вашутинское шоссе, 24
141400 г. Химки, Московская область
Телефон: (495) 560 90 65
www.buderus.ru | info@buderus.ru

Республика Беларусь

ИП ООО "Роберт Бош"
67-712, ул. Тимирязева
220035, г. Минск
Телефон: (017) 396 34 05
www.buderus-belarus.by

Казахстан

"Роберт Бош" ЖШС
Мұратбаев к-сі, 180
050012, Алматы, Қазақстан
Тел: 007 (727) 331 86 00
www.buderus.kz

Buderus в Германии

Bosch Thermotechnik GmbH
Sophienstrasse 30-32
D-35576 Wetzlar
www.buderus.de