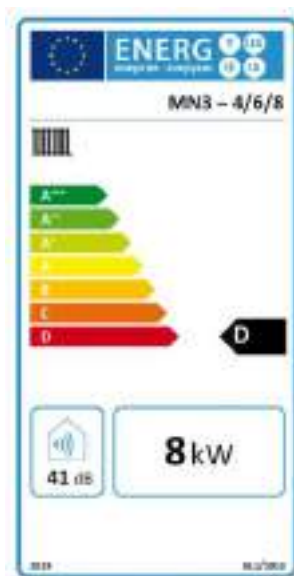




VITOTRON 100



VITOTRON 100



- Электроркотел с модуляцией мощности
- Контроллер с постоянной температурой подачи (тип VLN3) или для погодозависимый теплогенерации (тип VMN3)
- Чрезвычайно компактный дизайн
- Встроенная система диагностики и развитые возможности управления

Информация о продукте



Мощность:
2 – 24 кВт



Минимальные инвестиции



Компактность:
716*316*235
мм



Масса:
20,5 кг



Тихий:
max 41 db(A)



Температура
20-85°C

Страны: RU, RS, UA, PL

VITOTRON 100

Vitotron 100



Ключевые качества

- Номинальная мощность:
 - 4 – 8 кВт (подключение 230 В (1N)/400 В (3N))
 - 12 – 24 кВт (подключение 400 В (3N))
- Симисторное управление мощностью
- Модуляция 0,4 – 8 (1,3 – 24) кВт
- Возможность принудительного ограничения мощности:
 - 4 – 6 – 8 кВт
 - 12 – 16 – 20 – 24 кВт
- Встроенный расширительный бак 5 л
- Встроенный энергоэффективный насос с частотным управлением (Wilo Para или Grundfos UPM3 15-60)
- Простой в использовании и функциональный контроллер
- Поддержка русского языка
- Тип VLN3: контроллер с постоянной температурой подачи (**комнатный термостат - опция**)
- Тип VMN3: погодозависимый контроллер (**датчик температуры помещения и наружного воздуха в комплекте**)
- Датчик температуры бойлера – **опция** (7731930)
- Возможность работы с буферными емкостями отопления
- Трехходовой переключающий клапан ГВС в составе **пакетного предложения** или отдельно (7814924)

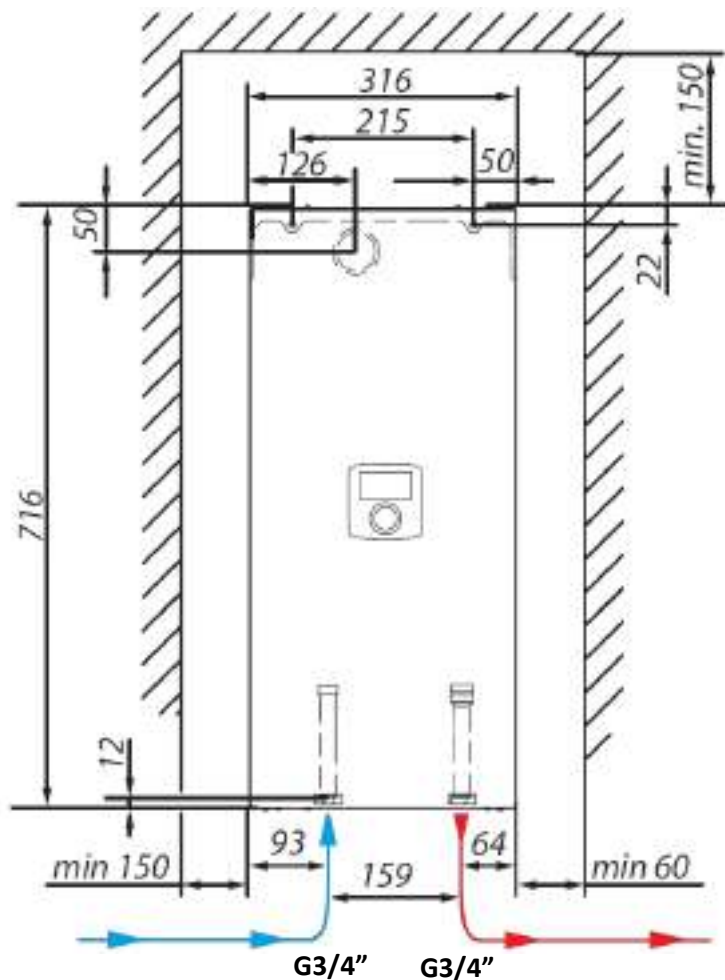
VITOTRON 100



- 1** Блок модулируемых нагревательных элементов
- 2** Автоматика, работающая с постоянной температурой (VLN3) или в зависимости от погоды (VMN3)
- 3** Энергоэффективный циркуляционный насос
- 4** Предохранительный клапан
- 5** Термическая защита нагревающих элементов
- 6** Реле минимального давления

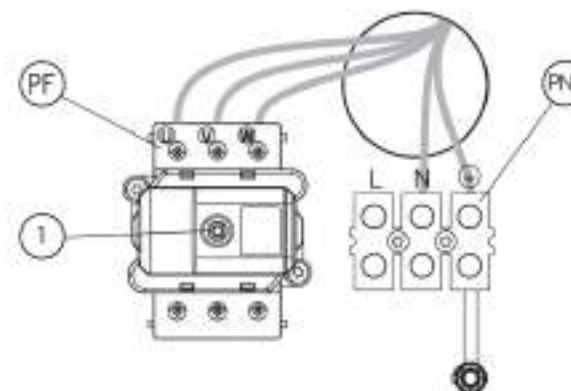
Установка

Разметка стены

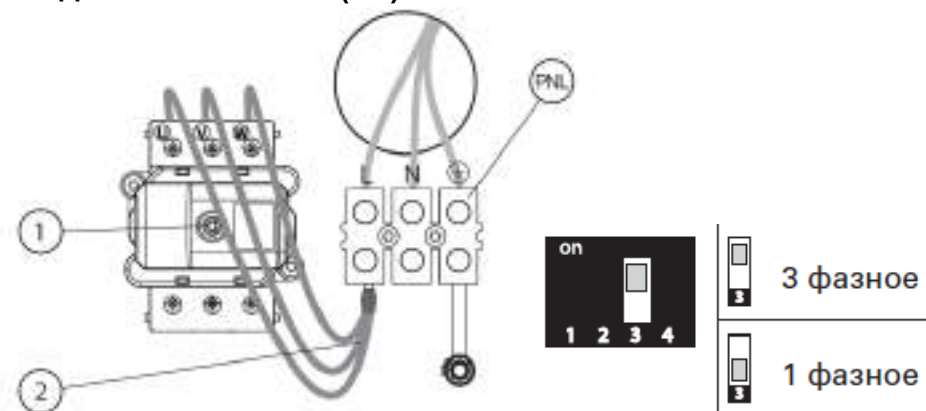


Подключение к электросети

Подключение 400 В (3N): котлы 8 или 24 кВт

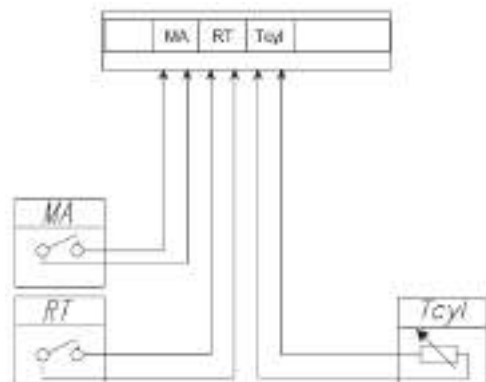


Подключение 230 В (1N): исключительно котлы 8 кВт



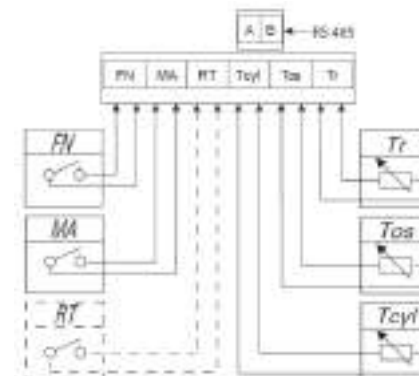
Коммуникационные интерфейсы контроллера

Vitotron 100 тип VLN3



- 2 цифровых входа
 - MA – блокировка котла
 - RT – комнатный термостат
- 1 аналоговый вход
 - T_{cyl} – датчик температуры бойлера

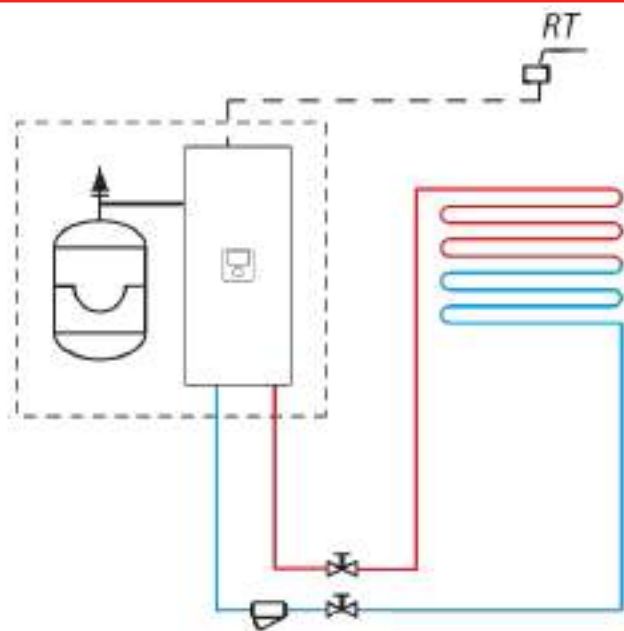
Vitotron 100 тип VMN3



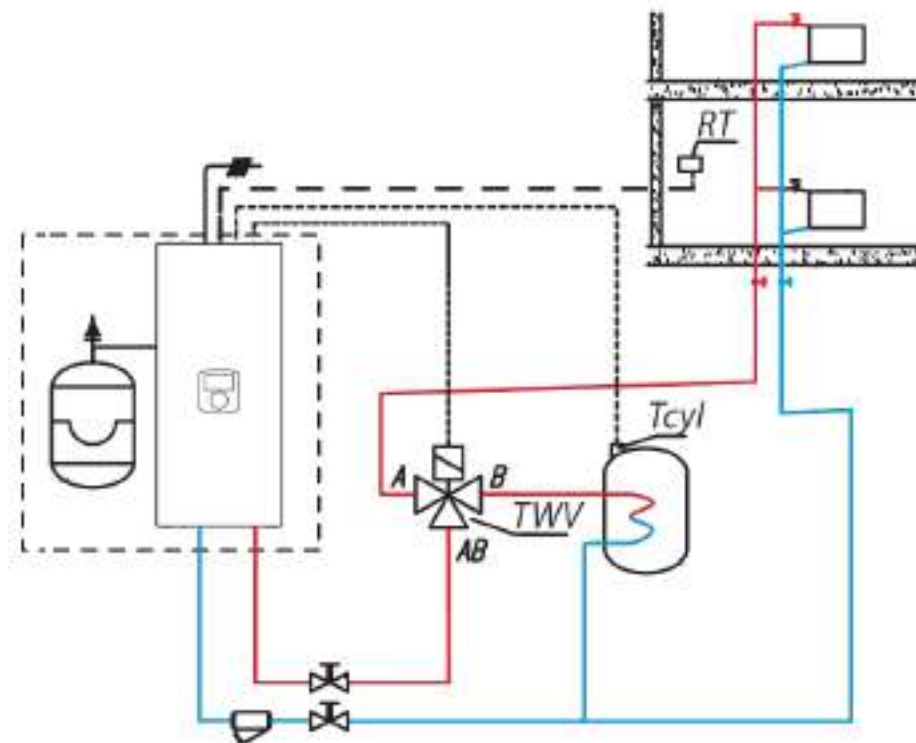
- 3 цифровых входа
 - FN – программирование режима работы:
 - поддержание температуры защиты от замерзания независимо от временной программы
 - поддержание комфортной температуры независимо от временной программы
 - загрузка буферной емкости с ограниченной мощностью вне графика
 - MA – блокировка
 - RT – комнатный термостат
- 3 аналоговых входа
 - T_{cyl} – датчик температуры бойлера, помещения
 - T_{os} – датчик температуры наружного воздуха
 - T_r – датчик комнатной температуры
- RS485 – коммуникационный интерфейс подключения дополнительных контроллеров отопительного контура.

Функциональные схемы VITOTRON 100 тип VLN3

Только отопление



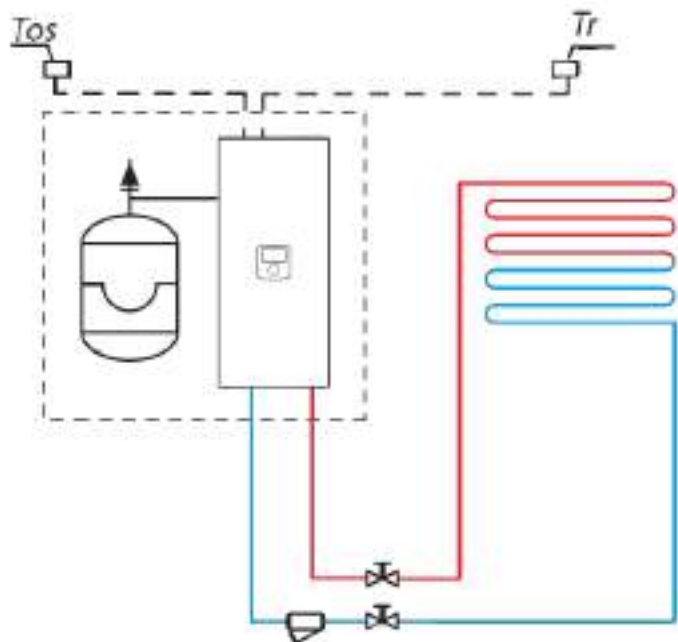
Отопление и ГВС



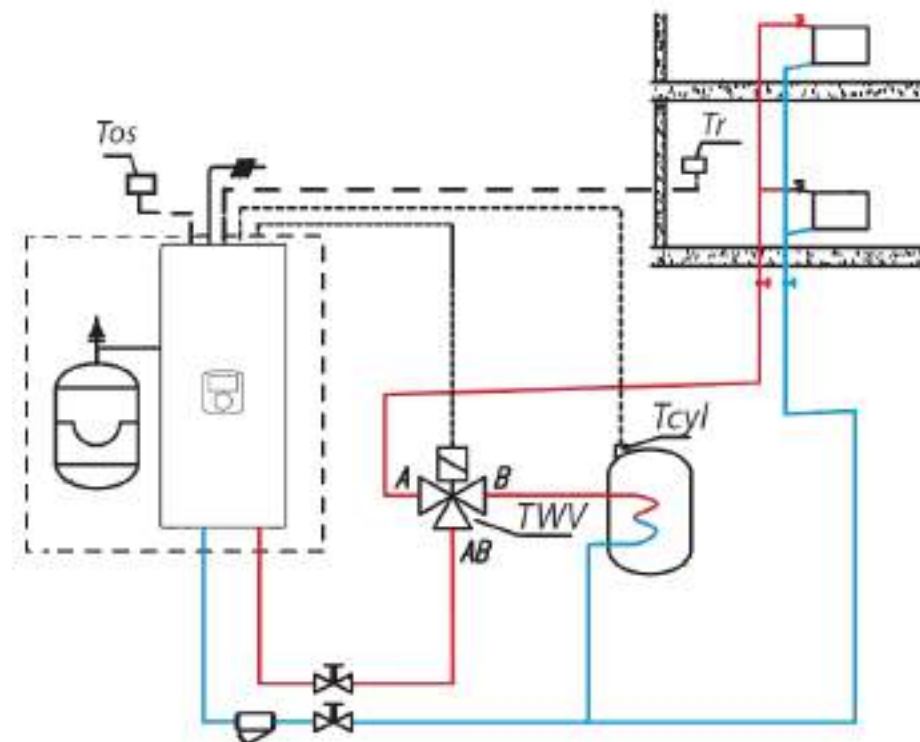
- RT – комнатный термостат
- T_{cyl} – датчик температуры бойлера
- TWV – трехходовой переключающий клапан ГВС

Функциональные схемы VITOTRON 100 тип VMN3

Только отопление

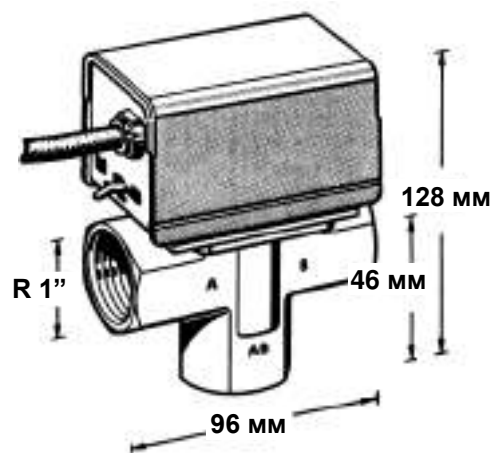


Отопление и ГВС



- T_{cyl} – датчик температуры бойлера, помещения
- T_{os} – датчик температуры наружного воздуха
- T_r – датчик комнатной температуры
- TWV – трехходовой переключающий клапан ГВС

3-ходовой клапан ГВС



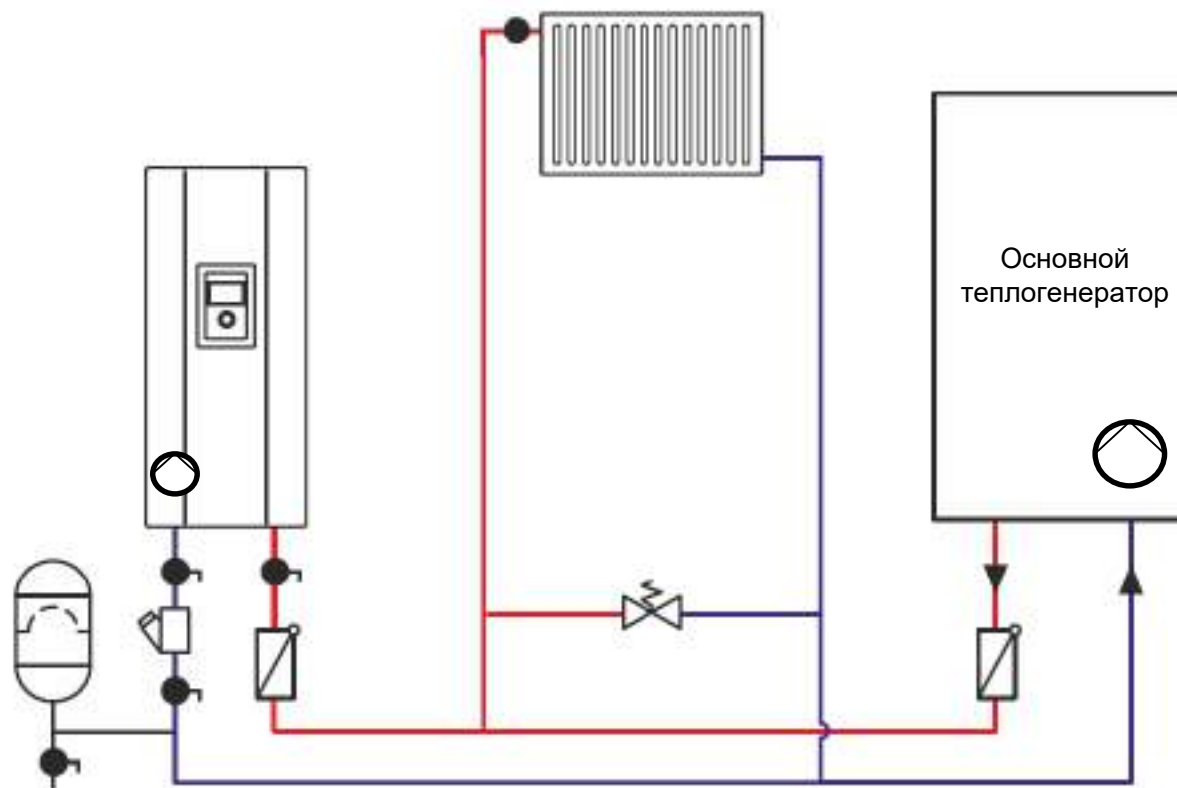
Заказной номер: 7814924

Стоимость: 269,00 € без НДС

- Настройка контроллера Vitotron: управление SPST
- Подключение: R1 (внутренняя резьба)
- Среда: вода или вода-гликоль (max. 50%)
- pH-показатель: 8 – 9,5
- Рабочая температура: 5 – 88°C
- Рабочее давление: до 8,6 бар
- Максимальный перепад давления на клапане: 0,55 бар
- K_{vs} : 8,1
- Переключение: AB → A или B
- Начальное положение: A нормально закрыто
- Напряжение: 220-240В, 50Hz
- Потребляемая мощность: 6W / 0.042A
- Нагрузочная способность реле: 2.2A при 230Vac, 50Hz
- Открытие: 30 сек
- Закрытие: 12 сек под воздействие пружины

Обеспечение резервирования теплоснабжения

Вариант схемы подключения

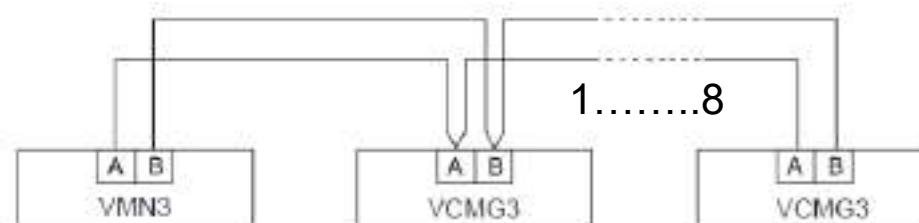


Расширение для **VITOTRON 100** тип **VMN3**

VCMG3 - модуль отопительного контура



- Управление 1 смесительным контуром отопления
- Подключение до 8 модулей отопительного контура в единой сети посредством RS485
- Кабель UTP кат. 5е 4 × 2 24 AWG).
- Диапазон установки температуры теплоносителя:
 - 20 – 80°C (радиаторное отопление)
 - 20 – 55°C (внутрипольное отопление)
- Выходы:
 - Насос ~230В 50 Гц макс 150 ВА
 - Сервопривод клапана ~230В 50 Гц макс 20 ВА
- Вход:
 - Датчик температуры подающей линии NTC 10K



VITOTRON 100



Преимущества

- Энергонезависим от ископаемых источников энергии
- Широкий диапазон мощности с возможностью гибкой настройки
- Плавное управление мощностью для поддержания оптимального режима работы и избегания пиковых нагрузок на сеть электроснабжения
- Взаимодействие с другими источниками тепла
- Подходит для резервирования других источников тепла
- Возможность программирования с учетом многотарифной системы оплаты электроэнергии

VITOTRON 100



Заказной номер	Краткое описание SAP	Полное описание SAP	Стоимость ПЛ, € без НДС
7731925	Электрокотел Vitotron 100 VMN3-08 погод	Электрокотел Vitotron 100 VMN3-08 с погодозависимой автоматикой, 8 кВт.	700,00 €
7731926	Электрокотел Vitotron 100 VMN3-24 погод	Электрокотел Vitotron 100 VMN3-24 с погодозависимой автоматикой, 24 кВт.	777,00 €
7731927	Электрокотел Vitotron 100 VLN3-08 пост	Электрокотел Vitotron 100 VLN3-08 с постоянной температурой подачи, 8 кВт.	677,00 €
7731928	Электрокотел Vitotron 100 VLN3-24 пост	Электрокотел Vitotron 100 VLN3-24 с постоянной температурой подачи, 24 кВт.	723,00 €
7731929	Модуль упр. от. контуром для Vitotron100	Модуль управления отопительным контуром для электрокотлов Vitotron 100	92,00 €
7731930	Датчик бойлера для Vitotron 100	Датчик бойлера для электрокотлов Vitotron 100	23,00 €

VITOTRON 100

Пакетные предложения



+ датчик температуры ГВС



+ трехходовой клапан ГВС



Заказной номер	Наименование	Состав пакета	Стоимость ПЛ, € без НДС
ZK05367	Пакет Vitotron 100 VMN3-08	<ol style="list-style-type: none"> Vitotron 100 VMN3-08 с погодозависимой автоматикой 8 кВт Трехходовой переключающий клапан ГВС V4044C1312B Датчик температуры бойлера Vitotron 100 	800,00 €
ZK05368	Пакет Vitotron 100 VMN3-24	<ol style="list-style-type: none"> Vitotron 100 VMN3-24 с погодозависимой автоматикой 24 кВт Трехходовой переключающий клапан ГВС V4044C1312B Датчик температуры бойлера Vitotron 100 	877,00 €
ZK05369	Пакет Vitotron 100 VLN3-08	<ol style="list-style-type: none"> Vitotron 100 VLN3-08 с постоянной температурой подачи 8 кВт Трехходовой переключающий клапан ГВС V4044C1312B Датчик температуры бойлера Vitotron 100 	777,00 €
ZK05370	Пакет Vitotron 100 VLN3-24	<ol style="list-style-type: none"> Vitotron 100 VLN3-24 с постоянной температурой подачи 24 кВт Трехходовой переключающий клапан ГВС V4044C1312B Датчик температуры бойлера Vitotron 100 	823,00 €

VITOTRON 100

У Вас остались вопросы?

- *Для чего необходимо электронное/симисторное управление нагревательными элементами?*
 - Симистор - полупроводниковый прибор, используемый для коммутации в цепях переменного тока и выполняющий функцию управляемого выключателя. При использовании с нагревательным элементом позволяет регулировать его мощность за счет управления временем открытия затвора.
- *Какова минимальная мощность котла Vitotron 100?*
 - В виду особенностей электрической схемы подключения нагревательных элементов минимальная мощность котла 8 кВт составляет 0,4 кВт, котла 24 кВт – 1,3 кВт.
- *Какое количество ступеней мощности у котла Vitotron 100?*
 - Благодаря использованию электронного управления мощности регулирование от минимальной мощности бесступенчатое.
- *Есть ли функция плавного включения для снижения нагрузки на сеть?*
 - Да, за счет применения электронной схемы управления полностью решен вопрос создания пиковых нагрузок на сеть электроснабжения.
- *Слышны ли щелчки реле при работе котла или изменении его мощности?*
 - Нет, симисторы работают абсолютно бесшумно.
- *Обеспечивается ли контроллером выравнивание наработки отдельных нагревательных элементов в блоке ТЭНов?*
 - Да, контроллер отслеживает выработку каждого элемента и обеспечивает их «ротацию».
- *Мой электрокотел будет использоваться только как резервный источник тепла. Как его подключить к системе теплоснабжения с основным теплогенератором?*
 - Для соблюдения гидравлического режима работы котла рекомендуется подключать его параллельно с основным источником. Применяя настенный котел оптимально будет использование гидроразделителя.
- *Из чего изготовлен блок ТЭНов?*
 - Блок выполнен из нержавеющей стали.

VITOTRON 100

У Вас остались вопросы?

- *Какими возможностями обладает котле при нагреве горячей воды?*
 - Для активации функции приготовления ГВС необходим датчик температуры. Переключение отопление/ГВС выполняется за счет внешнего трехходового клапана. Возможности - приготовление ГВС по временной программе (5 отрезков в день), управление насосом рециркуляции ГВС (5 отрезков в день), защита от легионелл как с использованием насоса рециркуляции, так и без, однократный нагрев ГВС.
- *Возможно ли настроить логику работы встроенного циркуляционного насоса?*
 - Изменение расходно-напорной характеристики – постоянная (внутрипольное отопление) или переменная (радиаторы) разность давлений. Контроллер отображает текущий расход теплоносителя.
- *Какими дополнительными функциями обладает котел?*
 - Турбо режим - быстрый нагрев помещений с максимальной температурой.
 - Комбинация с фотоэлектрической установкой.
 - Комбинация с твердотопливным котлом.
 - Внешняя блокировка ТЭНов.

Спасибо!