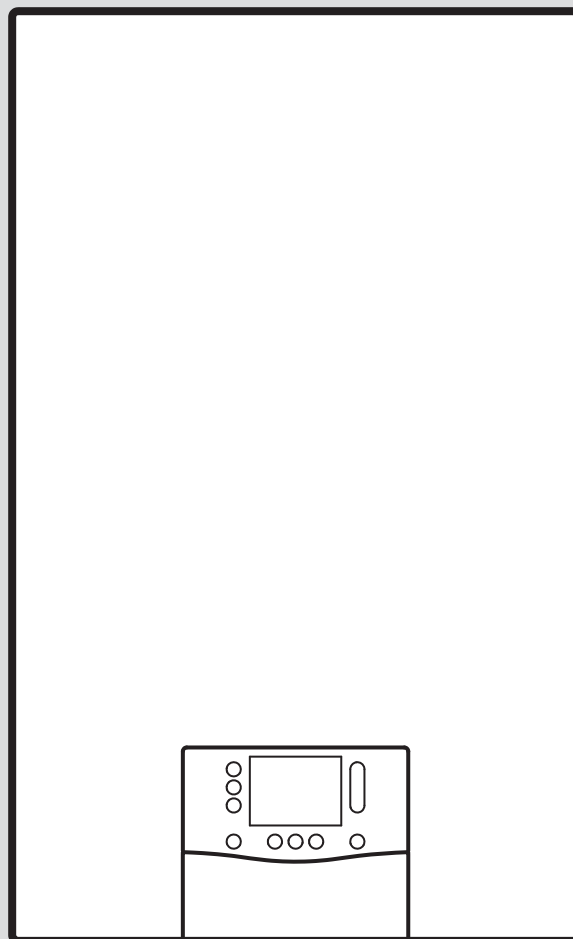




ecoTEC plus

VU../VUW..



Руководство по установке и техническому обслуживанию

Содержание

| | | | | | |
|----------|--|-----------|-------------------------|---|-----------|
| 1 | Безопасность | 4 | 6.5 | Вызов сводки данных | 19 |
| 1.1 | Использование по назначению | 4 | 6.6 | Вызов кодов состояния | 19 |
| 1.2 | Квалификация | 4 | 6.7 | Выполнение режима «трубочист» (анализ сгорания) | 19 |
| 1.3 | Общие указания по технике безопасности | 5 | 7 | Ввод в эксплуатацию | 19 |
| 1.4 | Предписания (директивы, законы, стандарты) | 7 | 7.1 | Проверка и подготовка греющей воды/заправочной и подпиточной воды | 19 |
| 2 | Указания по документации | 8 | 7.2 | Включение изделия | 20 |
| 3 | Описание изделия | 8 | 7.3 | Прохождение помощника запуска | 20 |
| 3.1 | Обозначение изделия | 8 | 7.4 | Тестовые программы и тесты исполнительных элементов | 20 |
| 3.2 | Страна происхождения | 8 | 7.5 | Обеспечение допустимого давления в системе | 20 |
| 3.3 | Технология Sitherm Pro™ | 8 | 7.6 | Наполнение системы отопления | 20 |
| 3.4 | Конструкция изделия | 8 | 7.7 | Удаление воздуха из системы отопления | 21 |
| 3.5 | Конструкция гидравлического блока изделия | 9 | 7.8 | Наполнение системы горячего водоснабжения и удаление из нее воздуха | 21 |
| 3.6 | Серийный номер | 10 | 7.9 | Наполнение сифона конденсата | 21 |
| 3.7 | Маркировочная табличка | 10 | 7.10 | Проверка настроек газового тракта | 22 |
| 3.8 | Маркировка CE | 10 | 7.11 | Проверка режима отопления | 24 |
| 3.9 | Единый знак обращения на рынке государств-членов Евразийского экономического союза | 10 | 7.12 | Проверка системы приготовления горячей воды | 24 |
| 3.10 | Правила упаковки, транспортировки и хранения | 10 | 7.13 | Проверка герметичности | 25 |
| 3.11 | Срок хранения | 10 | 7.14 | Переналадка изделия на другой вид газа | 25 |
| 3.12 | Срок службы | 10 | 7.15 | Коррекция максимальной нагрузки изделия | 25 |
| 3.13 | Дата производства | 10 | 8 | Адаптация к системе | 26 |
| 4 | Монтаж | 10 | 8.1 | Настройка параметров | 26 |
| 4.1 | Проверка комплектности | 10 | 8.2 | Активация добавочной функции с помощью дополнительного модуля | 26 |
| 4.2 | Минимальные расстояния | 10 | 8.3 | Адаптация настроек для отопления | 26 |
| 4.3 | Габариты изделия | 11 | 8.4 | Адаптация настроек для приготовления горячей воды | 28 |
| 4.4 | Использование монтажного шаблона | 11 | 8.5 | Межсервисный интервал | 29 |
| 4.5 | Навешивание изделия | 11 | 9 | Передача пользователю | 29 |
| 5 | Установка | 12 | 10 | Осмотр и техобслуживание | 29 |
| 5.1 | Необходимые условия | 12 | 10.1 | Тест исполнительных элементов | 29 |
| 5.2 | Установка труб для газа и подающей/обратной линий системы отопления | 13 | 10.2 | Снятие/установка компактного термомодуля | 30 |
| 5.3 | Установка труб для холодной/горячей воды | 13 | 10.3 | Очистка/проверка деталей | 32 |
| 5.4 | Установка накопителя горячей воды | 13 | 10.4 | Опорожнение изделия | 33 |
| 5.5 | Подсоединение шланга для слива конденсата | 13 | 10.5 | Завершение работ по осмотру и техническому обслуживанию | 33 |
| 5.6 | Монтаж сливной трубы на предохранительный клапан | 14 | 11 | Устранение неполадок | 34 |
| 5.7 | Система дымоходов/воздуховодов | 14 | 11.1 | Проверка сводки данных | 34 |
| 5.8 | Электромонтаж | 15 | 11.2 | Сервисные сообщения | 34 |
| 6 | Управление | 18 | 11.3 | Сообщения об ошибках | 34 |
| 6.1 | Концепция управления | 18 | 11.4 | Сообщения аварийного режима | 34 |
| 6.2 | Вход на уровень специалиста | 18 | 11.5 | Сброс параметров на заводские настройки | 34 |
| 6.3 | Вызов/настройка кодов диагностики | 18 | 11.6 | Замена неисправных компонентов | 34 |
| 6.4 | Выполнение тестовой программы | 18 | 12 | Вывод из эксплуатации | 41 |
| | | | 12.1 | Временный вывод из эксплуатации | 41 |
| | | | 12.2 | Окончательный вывод из эксплуатации | 41 |
| | | | 13 | Переработка и утилизация | 41 |
| | | | 14 | Сервисная служба | 41 |
| | | | Приложение | 42 | |

| | | |
|---|--|----|
| A | Уровень специалиста..... | 42 |
| B | Коды диагностики..... | 43 |
| C | Коды состояния | 48 |
| D | Коды ошибок..... | 50 |
| E | Тестовые программы | 59 |
| F | Тест исполнительных элементов..... | 59 |
| G | Коды техобслуживания..... | 60 |
| H | Обратимые коды аварийного режима | 60 |
| I | Необратимые коды аварийного режима | 61 |
| J | Схема электрических соединений | 63 |
| K | Работы по осмотру и техническому обслуживанию | 68 |
| L | Технические характеристики..... | 69 |
| | Указатель ключевых слов | 75 |

1 Безопасность

1.1 Использование по назначению

Это изделие предназначено для использования в качестве теплогенератора для замкнутых систем отопления и систем приготовления горячей воды.

Любое неправильное использование запрещено.

Использование по назначению предполагает выполнение следующих условий:

- Установка и эксплуатация изделия только в комбинации с принадлежностями для системы дымоходов/воздуховодов, которые указаны в дополнительной документации и соответствуют конструкции прибора
- Использование изделия с соблюдением прилагаемых руководств по эксплуатации, установке и техническому обслуживанию изделия, а также всех прочих компонентов системы
- Установка и монтаж с соблюдением требований допуска изделия и системы к эксплуатации
- Соблюдение всех приведенных в руководствах условий выполнения осмотров и технического обслуживания
- Установка с соблюдением степени защиты по IP-коду

Использованием не по назначению считаются:

- Использование изделия в автомобилях, таких как, например, передвижные дома или автокемперы. Автомобилями не считаются единицы техники, стационарно установленные на длительное время (так называемая стационарная установка).
- Использование изделия в комбинации с модулем **actoSTOR**, как в случае замены, так и при первичной установке
- Любое непосредственное применение в коммерческих и промышленных целях
- Любое иное использование, нежели описанное в данном руководстве, и любое использование, выходящее за рамки описанного здесь использования

1.2 Квалификация

Для выполнения работ, описанных здесь, требуется законченное профессиональное образование. Специалист должен иметь документ, подтверждающий владение всеми знаниями, навыками и умениями, необходимыми для выполнения нижеуказанных работ.

Следующие работы должны выполнять только специалисты, имеющие достаточную для этого квалификацию:

- Монтаж
- Демонтаж
- Установка
- Ввод в эксплуатацию
- Осмотр и техобслуживание
- Ремонт
- Вывод из эксплуатации
- ▶ Действуйте в соответствии с современным уровнем развития техники.
- ▶ Используйте подходящий инструмент.

Действительность: Россия ИЛИ Казахстан

Специалист должен быть авторизован фирмой Vaillant Group Rus.

Лицам с недостаточной квалификацией выполнять вышеуказанные работы категорически запрещается.

Данным изделием могут пользоваться дети от 8 лет и старше, а также лица с ограниченными физическими, сенсорными или умственными способностями или не обладающие соответствующим опытом и знаниями, если они находятся под присмотром или были проинструктированы относительно безопасного использования изделия и осознают опасности, которые могут возникнуть при несоблюдении определенных правил. Детям запрещено играть с изделием. Детям запрещается выполнять очистку и пользовательское техобслуживание, если они не находятся под присмотром.

1.3 Общие указания по технике безопасности

Следующие главы содержат важные указания по технике безопасности. Обязательно прочтите и соблюдайте эти указания, чтобы избежать опасности серьезного или смертельного травмирования, повреждений оборудования или ущерба окружающей среде.

1.3.1 Газ

При наличии запаха газа:

- ▶ Избегайте помещений с запахом газа.
- ▶ По возможности широко откройте двери и окна и создайте сквозняк.
- ▶ Не используйте открытый огонь (например, зажигалку, спички).
- ▶ Не курите.
- ▶ Не используйте электрические выключатели, штепсельные вилки, звонки, телефоны или другие переговорные устройства в здании.
- ▶ Закройте запорное устройство счетчика газа или главное запорное устройство.
- ▶ Если возможно, закройте газовый запорный кран на изделии.
- ▶ Предупредите жильцов дома криком или стуком.
- ▶ Незамедлительно покиньте здание и предотвратите проникновение в него посторонних.
- ▶ Вызовите полицию, пожарную службу и сообщите в дежурную службу газораспределительной организации, как только будете находиться за пределами здания.

1.3.2 ОПАСНО!

Действительность: Россия ИЛИ Белоруссия ИЛИ Казахстан

- ▶ Запах газа!
- ▶ Опасность взрыва и пожара из-за неправильной работы!
- ▶ Опасность отравления угарным газом!
- ▶ Опасность получения термического ожога!
- ▶ Выходящая из крана вода может иметь высокую температуру!
- ▶ Опасность поражения электрическим током!

- ▶ Для оборудования подключаемого к электрической сети!
- ▶ Перед монтажом прочтите инструкцию по монтажу!
- ▶ Перед вводом в эксплуатацию прочтите инструкцию по эксплуатации!
- ▶ Устройство устанавливать только в помещениях, соответствующих требованиям к вентиляции!
- ▶ Соблюдать указания по техническому обслуживанию, приведенные в инструкции по эксплуатации!

1.3.3 ОПАСНО!

Действительность: Россия ИЛИ Белоруссия ИЛИ Казахстан

- ▶ Запах газа!
- ▶ Опасность взрыва и пожара из-за неправильной работы!
- ▶ Опасность отравления угарным газом!
- ▶ Опасность получения термического ожога!
- ▶ Выходящая из крана вода может иметь высокую температуру!
- ▶ Перед монтажом прочтите инструкцию по монтажу!
- ▶ Перед вводом в эксплуатацию прочтите инструкцию по эксплуатации!
- ▶ Устройство устанавливать только в помещениях, соответствующих требованиям к вентиляции!
- ▶ Соблюдать указания по техническому обслуживанию, приведенные в инструкции по эксплуатации!

1.3.4 Сжиженный газ

В коллективных системах дымоходов/воздуховодов существует риск того, что сжиженный газ будет скапливаться внизу у земли.

Если прибор устанавливается ниже уровня поверхности земли, то при разгерметизации могут образовываться скопления сжиженного газа.

Во избежание взрыва и пожара:

- ▶ В коллективной системе дымоходов/воздуховодов в режиме избыточного давления использовать теплогенератор на сжиженном газе запрещается.



- ▶ Убедитесь, что сжиженный газ не сможет улетучиться из прибора и газопровода.

Во избежание проблем с розжигом при недостаточном удалении воздуха из газгольдера:

- ▶ Перед монтажом прибора убедитесь в том, что из газгольдера удален воздух.
- ▶ При необходимости обратитесь к поставщику сжиженного газа.

1.3.5 Отходящие газы

Отходящие газы могут вызывать отравления, а горячие отходящие газы – еще и ожоги. Поэтому игнорировать выход отходящих газов нельзя ни в коем случае.

При наличии запаха отходящих газов в зданиях:

- ▶ Откройте все двери и окна, к которым у вас имеется доступ, и образуйте сквозняк.
- ▶ Выключите изделие.
- ▶ Проверьте тракты отходящих газов в изделии и отводах отходящих газов.

Во избежание выхода отходящих газов:

- ▶ Эксплуатация изделия разрешается только с полностью установленной системой дымоходов/воздуховодов.
- ▶ Эксплуатация изделия разрешается только с установленной и закрытой передней облицовкой (кроме случаев проведения кратковременных проверок).
- ▶ Убедитесь, что во время работы изделия сифон конденсата заполнен.
 - Высота гидрозатвора у приборов с сифоном конденсата (принадлежности сторонних производителей): ≥ 200 мм

Чтобы не повредить уплотнения:

- ▶ Для облегчения монтажа вместо смазки используйте только воду или обычное жидкое мыло.

1.3.6 Поддача воздуха

Непригодность и нехватка воздуха для горения и воздуха в помещении могут привести к повреждению оборудования, а также к опасным для жизни ситуациям.

Чтобы при работе с забором воздуха из помещения подача воздуха для горения была достаточной:

- ▶ Обеспечьте беспрепятственную и достаточную подачу воздуха к помещению где установлено изделие, в соответствии с важными требованиями к вентиляции. Это особенно относится к изделиям со шкафной облицовкой.

Во избежание коррозионных повреждений изделия и системы дымоходов:

- ▶ Постоянно следите за тем, чтобы подаваемый воздух для горения не был загрязнен аэрозолями, парами растворителей, хлорсодержащих чистящих средств, красок, клеев, соединений аммиака, пылью и т. д.
- ▶ В месте установки не должны храниться химикаты.
- ▶ Если вы планируете использовать изделие в парикмахерских, покрасочных или столярных мастерских или мойках, выберите для установки отдельное помещение, в котором воздух технически чист от химических веществ.
- ▶ Позаботьтесь о том, чтобы подача воздуха для горения не осуществлялась через дымовые трубы, которые ранее эксплуатировались с жидкотопливными отопительными котлами или другими отопительными аппаратами, которые могут вызвать осаждение конденсированных паров на дымовой трубе.

1.3.7 Электричество

Клеммы подключения к сети L и N постоянно находятся под напряжением!

Во избежание удара электрическим током выполните следующие действия, прежде чем выполнять работы на изделии:

- ▶ Обесточьте изделие, отключив все полюса от электросети (электрическое разъединительное устройство с расстоянием между контактами минимум 3 мм, например предохранитель или автоматический защитный выключатель) или выньте вилку сетевого кабеля (если имеется) из розетки.
- ▶ Примите меры против повторного включения.



- ▶ Подождите минимум 3 мин, пока конденсаторы не разрядятся.
- ▶ Проверьте отсутствие напряжения.

1.3.8 ОПАСНО!

Действительность: Россия ИЛИ Белоруссия ИЛИ Казахстан

- ▶ Опасность получения термического ожога!
- ▶ Опасность поражения электрическим током!
- ▶ Для оборудования подключаемого к электрической сети!
- ▶ Перед монтажом прочесть инструкцию по монтажу!
- ▶ Перед вводом в эксплуатацию прочесть инструкцию по эксплуатации!
- ▶ Соблюдать указания по техническому обслуживанию, приведенные в инструкции по эксплуатации!

1.3.9 Вес

Во избежание травм при транспортировке:

- ▶ Переносите изделие как минимум вдвоём.

Во избежание повреждений гибкого газового шланга:

- ▶ Никогда не вешайте компактный термомодуль на гибкий газовый шланг.

1.3.10 Взрывоопасные или воспламеняющиеся вещества

Во избежание взрыва и пожара:

- ▶ Не используйте изделие в помещениях для хранения взрывоопасных и легко воспламеняющихся веществ (например бензина, бумаги, красок).

1.3.11 Высокая температура

Во избежание ожогов:

- ▶ Работу с компонентами начинайте только после того, как они остынут.

Во избежание повреждений оборудования из-за теплопередачи:

- ▶ Пайку на присоединительных элементах выполняйте только в том случае, если они ещё не привинчены к сервисным кранам.

1.3.12 Греющая вода

И непригодная греющая вода, и наличие воздуха в греющей воде могут стать причиной повреждений в изделии и в контуре теплогенератора.

- ▶ Проверьте качество греющей воды. (→ страница 19)
- ▶ Если вы используете в системе отопления пластмассовые трубы, которые не обладают диффузионной герметичностью к кислороду воздуха, то примите меры, чтобы воздух не попадал в контур теплогенератора.

1.3.13 Устройство нейтрализации

Во избежание загрязнения сточных вод:

- ▶ Изучите внутригосударственные предписания на предмет необходимости установки оборудования для нейтрализации.
- ▶ Соблюдайте местные предписания, регламентирующие нейтрализацию конденсата.

1.3.14 Мороз

Во избежание повреждений оборудования:

- ▶ Не устанавливайте изделие в помещениях, подверженных влиянию мороза.

1.3.15 Защитные устройства

- ▶ Установите в систему необходимые защитные устройства.

1.4 Предписания (директивы, законы, стандарты)

- ▶ Соблюдайте национальные предписания, стандарты, директивы, административные распоряжения и законы.

2 Указания по документации

- ▶ Обязательно соблюдайте инструкции, содержащиеся во всех руководствах по эксплуатации и монтажу, прилагаемых к компонентам системы.
- ▶ Передайте это руководство и всю дополнительную документацию пользователю системы.

Действие настоящего руководства распространяется исключительно на следующие изделия:

Изделие - артикульный номер

| | |
|-----------------------|------------|
| VU 20CS/1-5 (N-INT4) | 0010024664 |
| VU 25CS/1-5 (N-INT4) | 0010024665 |
| VU 30CS/1-5 (N-INT4) | 0010024666 |
| VU 35CS/1-5 (N-INT4) | 0010024667 |
| VUW 26CS/1-5 (N-INT4) | 0010024668 |
| VUW 32CS/1-5 (N-INT4) | 0010024669 |
| VUW 36CS/1-5 (N-INT4) | 0010024670 |

Переналадка на эксплуатацию на сжиженном газе возможна для следующих изделий:

Изделие – артикульный номер

| | |
|-----------------------|------------|
| VU 20CS/1-5 (N-INT4) | 0010024664 |
| VU 25CS/1-5 (N-INT4) | 0010024665 |
| VU 30CS/1-5 (N-INT4) | 0010024666 |
| VUW 26CS/1-5 (N-INT4) | 0010024668 |
| VUW 32CS/1-5 (N-INT4) | 0010024669 |
| VUW 36CS/1-5 (N-INT4) | 0010024670 |

Действие настоящего руководства распространяется исключительно на:

- Беларусь
- Казахстан
- Россия

3 Описание изделия

3.1 Обозначение изделия

Данное изделие – газовый настенный конденсационный котёл.

3.2 Страна происхождения

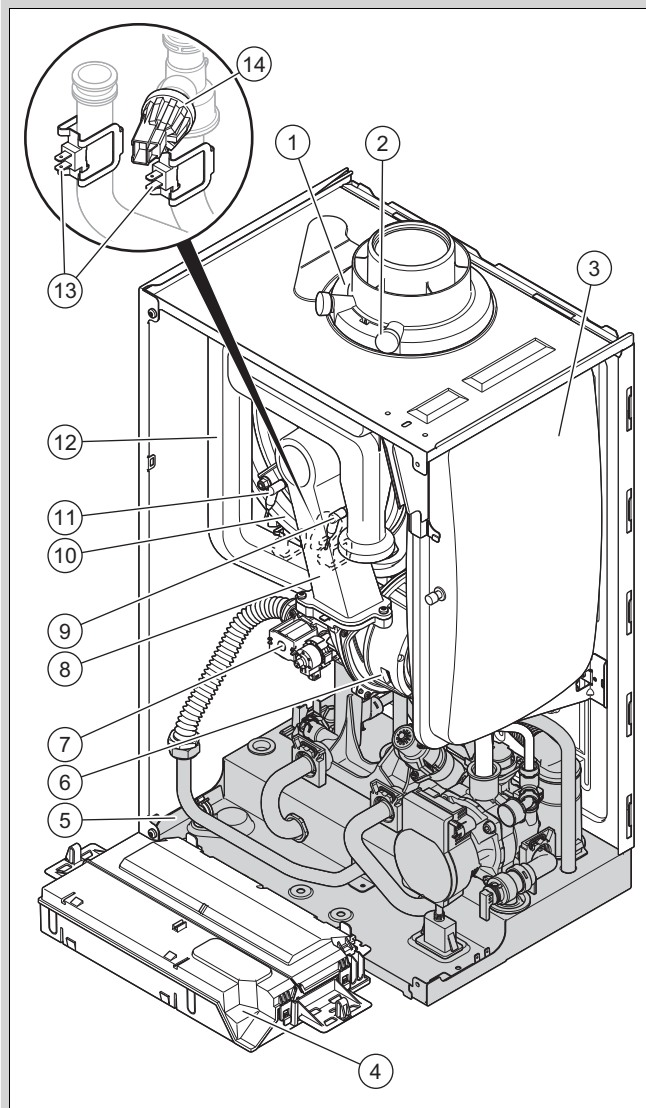
| | |
|----------------------|------------------------|
| Страна-производитель | Изготовлено в Германии |
|----------------------|------------------------|

3.3 Технология Sitherm Pro™

Недавно введенное интеллектуальное регулирование процесса горения основано на адаптивной технологии оптимизации горения Sitherm Pro™ от Siemens.

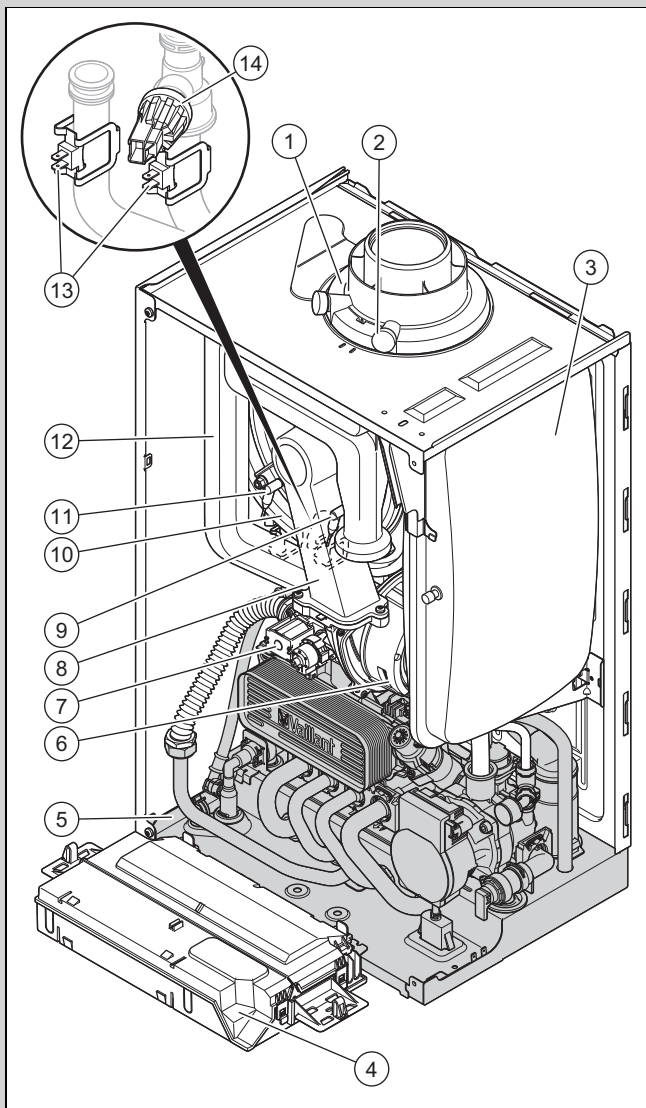
3.4 Конструкция изделия

Действительность: VU 20CS/1-5 (N-INT4) ИЛИ VU 25CS/1-5 (N-INT4) ИЛИ VU 30CS/1-5 (N-INT4) ИЛИ VU 35CS/1-5 (N-INT4)



| | | | |
|---|--|----|------------------------|
| 1 | Подключение системы дымоходов/воздуховодов | 8 | Компактный термомодуль |
| 2 | Штуцер для измерения отходящих газов | 9 | Регулирующий электрод |
| 3 | Расширительный бак | 10 | Теплообменник |
| 4 | Блок электроники | 11 | Электрод розжига |
| 5 | Гидравлический блок | 12 | Воздухозаборная труба |
| 6 | Вентилятор | 13 | Датчик температуры |
| 7 | Газовая арматура | 14 | Датчик давления воды |

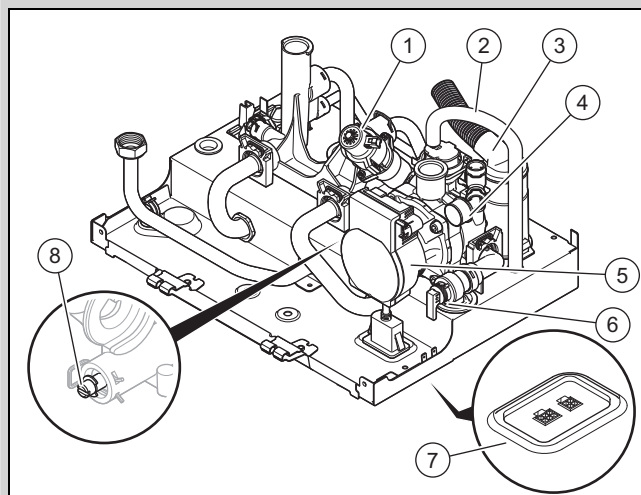
Действительность: VUW 26CS/1-5 (N-INT4) ИЛИ VUW 32CS/1-5 (N-INT4) ИЛИ VUW 36CS/1-5 (N-INT4)



- | | | | |
|---|--|----|------------------------|
| 1 | Подключение системы дымоходов/воздуховодов | 8 | Компактный термомодуль |
| 2 | Штуцер для измерения отходящих газов | 9 | Регулирующий электрод |
| 3 | Расширительный бак | 10 | Теплообменник |
| 4 | Блок электроники | 11 | Электрод розжига |
| 5 | Гидравлический блок | 12 | Воздухозаборная труба |
| 6 | Вентилятор | 13 | Датчик температуры |
| 7 | Газовая арматура | 14 | Датчик давления воды |

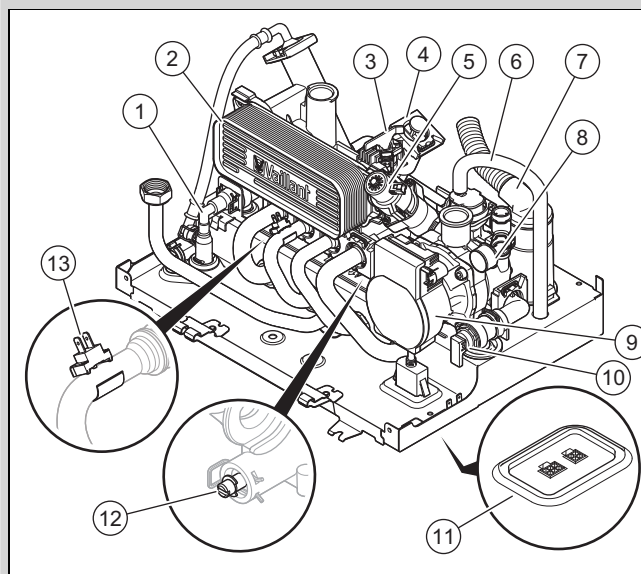
3.5 Конструкция гидравлического блока изделия

Действительность: VU 20CS/1-5 (N-INT4) ИЛИ VU 25CS/1-5 (N-INT4) ИЛИ VU 30CS/1-5 (N-INT4) ИЛИ VU 35CS/1-5 (N-INT4)



- | | | | |
|---|-----------------------------------|---|------------------------------|
| 1 | Приоритетный переключающий клапан | 5 | Высокопроизводительный насос |
| 2 | Шланг удаления воздуха | 6 | Предохранительный клапан |
| 3 | Отвод конденсата | 7 | Штекерная колодка |
| 4 | Манометр | 8 | Перепускной клапан |

Действительность: VUW 26CS/1-5 (N-INT4) ИЛИ VUW 32CS/1-5 (N-INT4) ИЛИ VUW 36CS/1-5 (N-INT4)



- | | | | |
|---|-----------------------------------|----|------------------------------|
| 1 | Устройство для наполнения | 7 | Отвод конденсата |
| 2 | Вторичный теплообменник | 8 | Манометр |
| 3 | Датчик расхода воды с крыльчаткой | 9 | Высокопроизводительный насос |
| 4 | Ограничитель расхода и количества | 10 | Предохранительный клапан |
| 5 | Приоритетный переключающий клапан | 11 | Штекерная колодка |
| 6 | Шланг удаления воздуха | 12 | Перепускной клапан |
| | | 13 | Датчик температуры на выходе |

3.6 Серийный номер

Серийный номер указан на нижней стороне передней крышки, а также на маркировочной табличке.

3.7 Маркировочная табличка

Маркировочная табличка установлена производителем на верхней стороне прибора и на задней стороне распределительной коробки. Данные, которые не перечислены на табличке, можно найти в отдельных главах.

3.8 Маркировка CE



Маркировка CE документально подтверждает соответствие характеристик изделий, указанных в заявлении о соответствии, основным требованиям соответствующих директив.

С заявлением о соответствии можно ознакомиться у изготовителя.

3.9 Единый знак обращения на рынке государств-членов Евразийского экономического союза



Маркировка изделия единым знаком обращения на рынке государств-членов Евразийского экономического союза подтверждает соответствие изделия требованиям всех технических регламентов Евразийского экономического союза и всех представленных в нём стран.

3.10 Правила упаковки, транспортировки и хранения

Действительность: Белоруссия ИЛИ Казахстан ИЛИ Россия

Приборы поставляются в упаковке предприятия-изготовителя.

Приборы транспортируются автомобильным, водным и железнодорожным транспортом в соответствии с правилами перевозки грузов, действующими на конкретном виде транспорта. При транспортировке необходимо предусмотреть надёжное закрепление изделий от горизонтальных и вертикальных перемещений.

Неустановленные приборы хранятся в упаковке предприятия-изготовителя. Хранить приборы необходимо в закрытых помещениях с естественной циркуляцией воздуха в стандартных условиях (неагрессивная и беспылевая среда, перепад температуры от $-10\text{ }^{\circ}\text{C}$ до $+37\text{ }^{\circ}\text{C}$, влажность воздуха до 80 %, без ударов и вибраций).

3.11 Срок хранения

Действительность: Белоруссия ИЛИ Казахстан ИЛИ Россия

- Срок хранения: 2 года с даты производства

3.12 Срок службы

Действительность: Белоруссия ИЛИ Казахстан ИЛИ Россия

При условии соблюдения предписаний относительно транспортировки, хранения, монтажа и эксплуатации, ожидаемый срок службы изделия составляет 10 лет.

3.13 Дата производства

Действительность: Белоруссия ИЛИ Казахстан ИЛИ Россия

Дата производства (неделя, год) указаны в серийном номере на маркировочной табличке:

- третий и четвёртый знак серийного номера указывают год производства (двухзначный).
- пятый и шестой знак серийного номера указывают неделю производства (от 01 до 52).

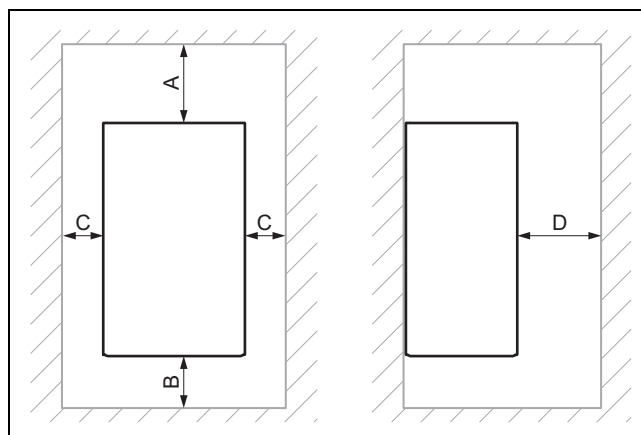
4 Монтаж

4.1 Проверка комплектности

- ▶ Проверьте комплект поставки на комплектность и отсутствие повреждений.

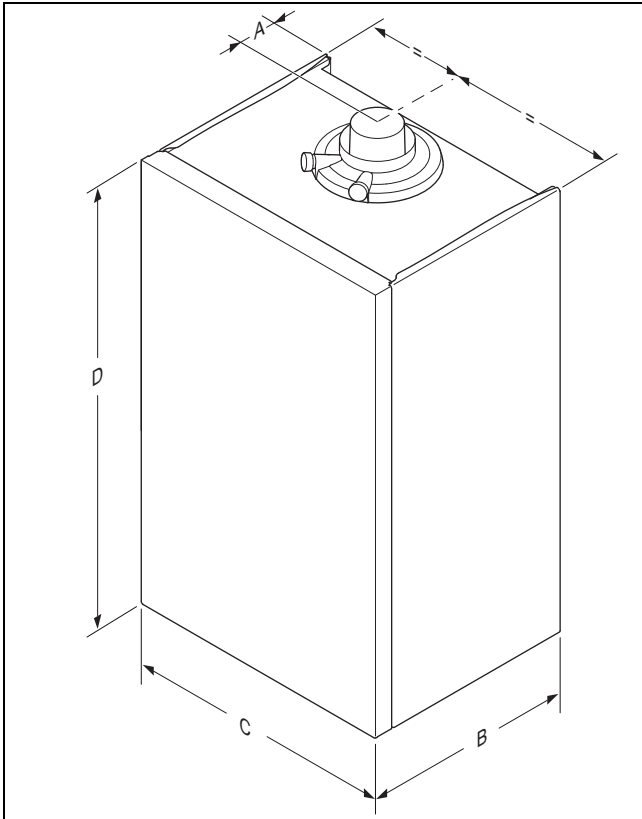
| Количество | Название |
|------------|---|
| 1 | Газовый настенный отопительный котел |
| 1 | Держатель аппарата |
| 1 | Пакет со сливной трубой и резьбовым крепежом для предохранительного клапана |
| 2 | Пакет с мелкими деталями |
| 1 | Шланг слива конденсата |
| 1 | Дополнительный пакет с документацией |

4.2 Минимальные расстояния



| | Минимальное расстояние |
|---|--|
| A | Система дымоходов/воздуховодов ø 60/100 мм: 248 мм Система дымоходов/воздуховодов ø 80/80 мм: 220 мм Система дымоходов/воздуховодов ø 80/125 мм: 276 мм |
| B | 160 мм |
| C | 50 мм |
| D | 500 мм |

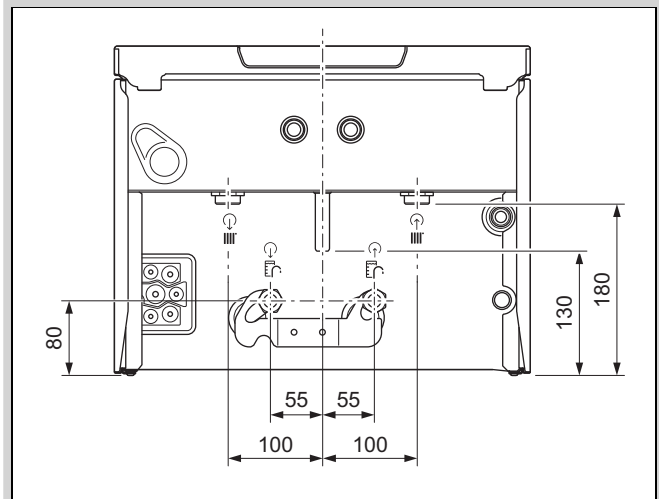
4.3 Габариты изделия



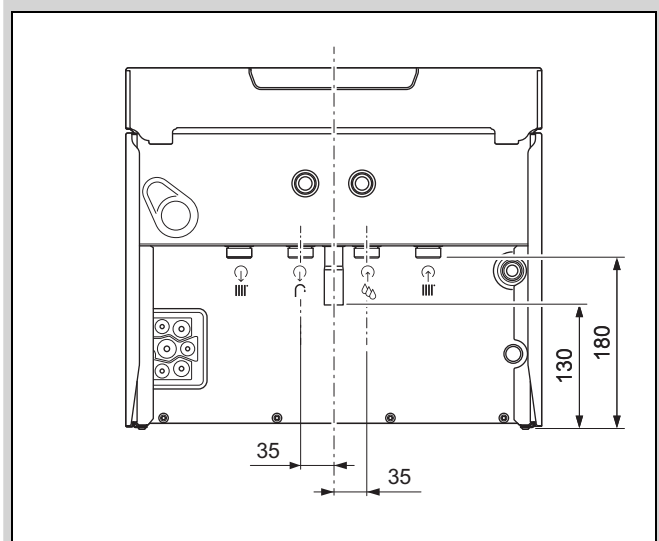
Размеры

| | A | B | C | D |
|--------|--------|--------|--------|--------|
| VU 20 | 125 мм | 348 мм | 440 мм | 720 мм |
| VU 25 | 125 мм | 348 мм | 440 мм | 720 мм |
| VU 30 | 125 мм | 348 мм | 440 мм | 720 мм |
| VU 35 | 125 мм | 382 мм | 440 мм | 720 мм |
| VUW 26 | 125 мм | 348 мм | 440 мм | 720 мм |
| VUW 32 | 125 мм | 348 мм | 440 мм | 720 мм |
| VUW 36 | 125 мм | 348 мм | 440 мм | 720 мм |

Действительность: Изделие без встроенного контура приготовления горячей воды



Действительность: Изделие с встроенным приготовлением горячей воды



4.4 Использование монтажного шаблона

1. Используйте монтажный шаблон для разметки отверстий, проёмов и для считывания всех необходимых расстояний.
2. При одновременной установке отопительного аппарата с накопителем горячей воды (VIH Q 75/2 B или VIH QL 75/2 B) и проставочной рамы используйте монтажный шаблон проставочной рамы.

4.5 Навешивание изделия

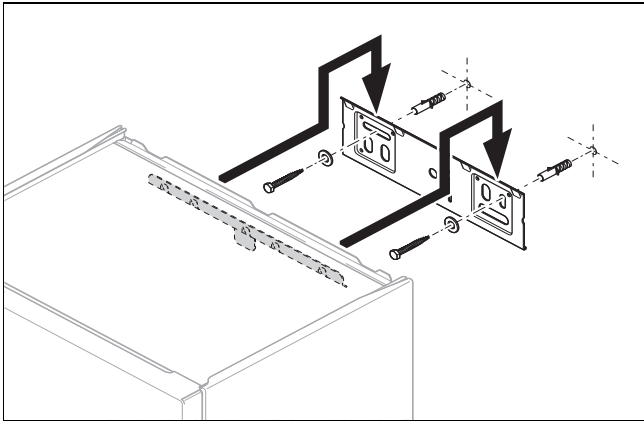
1. Обеспечьте достаточную несущую способность стены или приспособления для подвешивания, например независимых стоек.
2. Закрепите кронштейн с помощью допустимого крепёжного материала.



Примечание

Используйте подходящий крепёжный материал в соответствии с конструкцией стены из расчёта допустимой нагрузки в 100 кг.

Прилагаемый крепёжный материал подходит исключительно для стен из бетона и полнотелого кирпича.



3. Навесьте изделие на кронштейн.

5 Установка



Опасность!

Опасность ошпаривания и/или риск повреждения оборудования из-за ненадлежащей установки и вытекающей вследствие этого воды!

Механические напряжения на соединительных трубопроводах могут стать причиной негерметичности.

- ▶ Выполните монтаж соединительных трубопроводов без механических напряжений.



Осторожно!

Риск материального ущерба в результате проверки герметичности газового тракта!

Проверки герметичности газового тракта при испытательном давлении >11 кПа (110 мбар) могут привести к повреждению газовой арматуры.

- ▶ Если при проверке герметичности газового тракта под давлением оказываются также газопроводы и газовая арматура в изделии, то используйте макс. испытательное давление 11 кПа (110 мбар).
- ▶ Если Вы не можете ограничить испытательное давление величиной 11 кПа (110 мбар), то перед проверкой герметичности газового тракта закройте один из газовых кранов, установленных перед изделием.

- ▶ Если при проверке герметичности газового тракта был закрыт один из установленных перед прибором газовых запорных кранов, то, прежде чем открыть его, сбросьте давление в газопроводе.



Осторожно!

Риск повреждения оборудования из-за попыток изменить форму уже подключённых труб!

- ▶ Изменяйте форму трубной обвязки, только пока она не подключена к изделию.



Осторожно!

Риск повреждения изделия мусором в системе отопления!

Остатки шлака от сварки, уплотнителя, грязь или другой мусор в системе отопления могут повредить изделие.

- ▶ Перед монтажом котла тщательно промойте систему отопления.

5.1 Необходимые условия

5.1.1 Использование нужного типа газа

Неподходящий тип газа может привести к аварийным отключениям изделия. Возможно появление шумов при розжиге и сгорании газа в изделии.

- ▶ Используйте только тип газа, указанный на маркировочной табличке.

5.1.2 Указания по типу газа

Прибор на заводе отрегулирован для эксплуатации с типом газа, указанным на маркировочной табличке.

Если ваш прибор отрегулирован для эксплуатации на природном газе, то вам необходимо выполнить переналадку для эксплуатации на сжиженном газе.

5.1.3 Выполнение основных работ по монтажу

1. Установите газовый запорный кран на газопроводе.
2. Убедитесь, что счетчик газа рассчитан на необходимый расход газа.
3. В соответствии с общепризнанными технологическими нормами рассчитайте, достаточна ли ёмкость установленного расширительного бака для объёма системы.

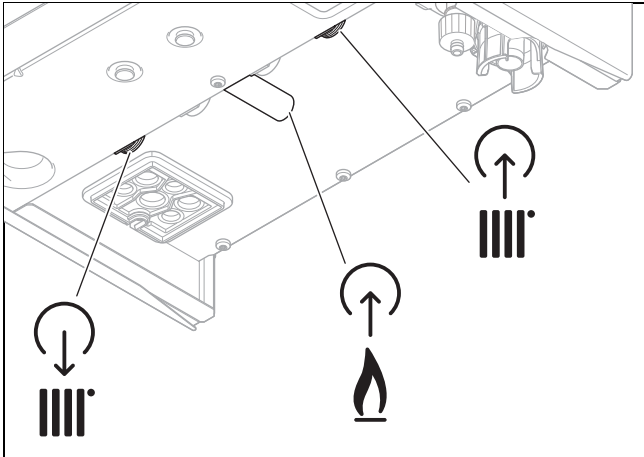
Результат:

Ёмкость недостаточна

- ▶ Установите дополнительный расширительный бак как можно ближе к изделию.
4. Установите сливную воронку с сифоном для отвода конденсата и сливную трубу предохранительного клапана. Проложите сливную линию кратчайшим путём и под уклоном к сливной воронке.
 5. Используя подходящий утепляющий материал, обеспечьте изоляцию свободных концов, подверженных воздействиям окружающей среды труб с целью их защиты от замерзания.

6. Перед установкой тщательно промойте все подающие линии.
7. Установите устройство для наполнения между водопроводом холодной воды и подающей линией системы отопления.

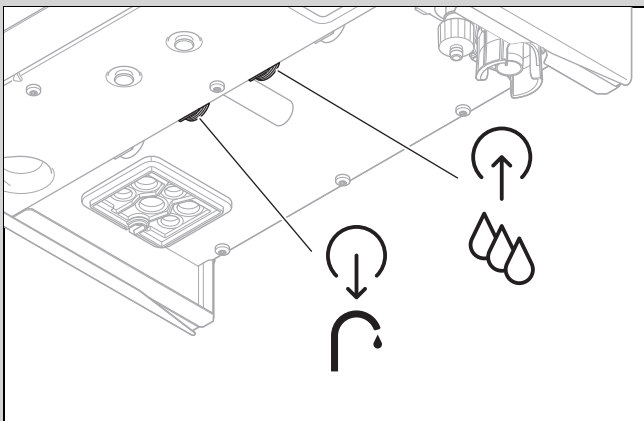
5.2 Установка труб для газа и подающей/обратной линий системы отопления



1. Выполните монтаж газовой трубы к газовому штуцеру без механических напряжений.
2. Перед вводом в эксплуатацию удалите воздух из газовой трубы.
3. Установите трубы подающей и обратной линий системы отопления согласно стандарту.
4. Проверьте всю газовую трубу на герметичность.

5.3 Установка труб для холодной/горячей воды

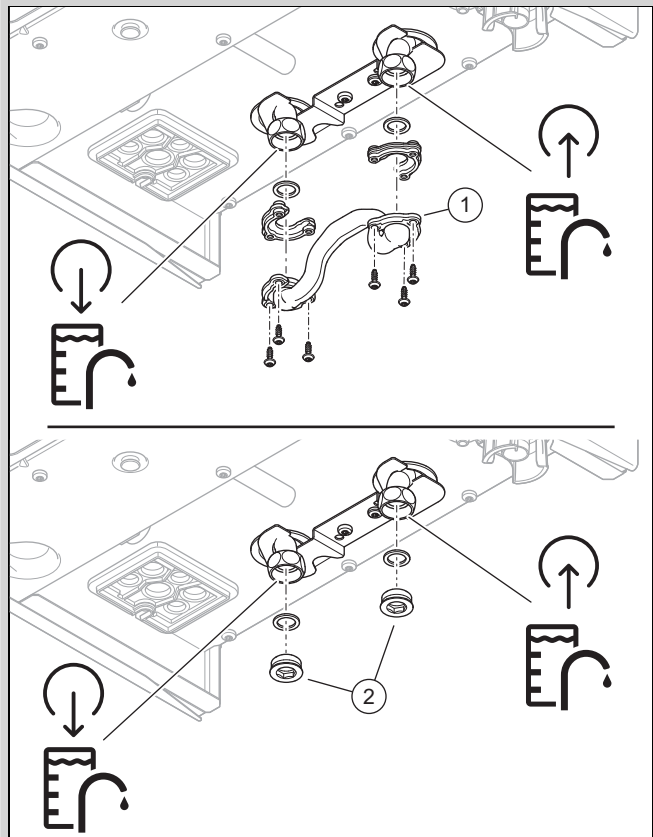
Действительность: Изделие с встроенным приготовлением горячей воды



- Установите трубы для холодной/горячей воды согласно стандарту.

5.4 Установка накопителя горячей воды

Действительность: Изделие с подключенным накопителем горячей воды



1. Снимите байпас накопителя (1), или заглушки (2), на подающей и обратной линиях накопителя.
2. Установите подающую и обратную линии накопителя согласно стандарту.

5.5 Подсоединение шланга для слива конденсата

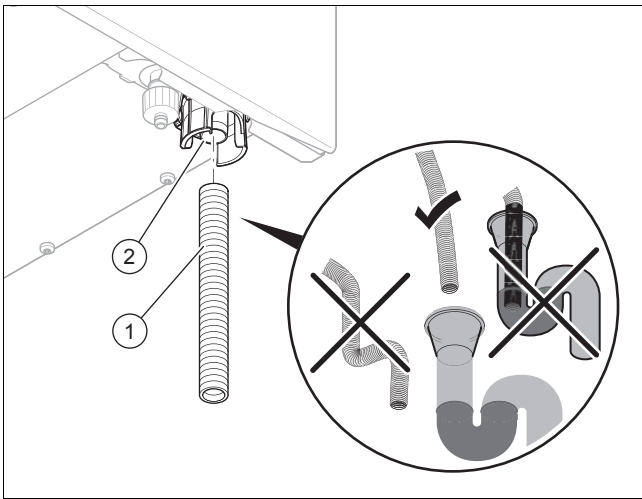


Опасность!

Опасность для жизни в случае утечки отходящих газов!

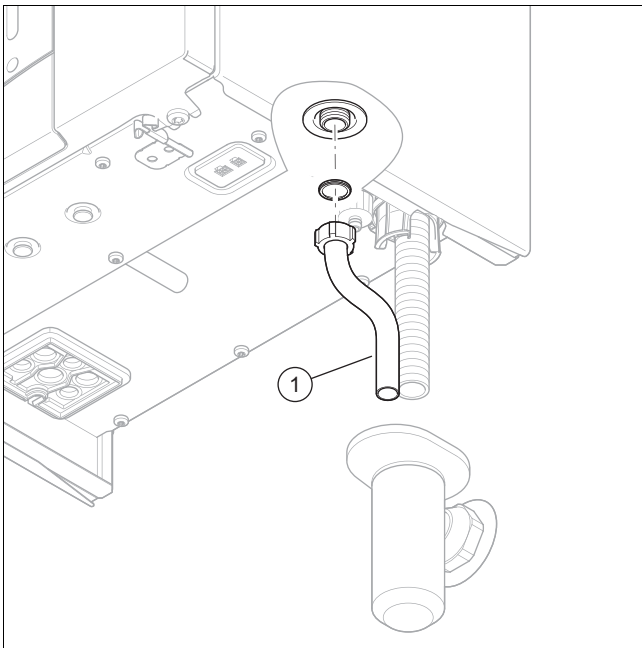
Не соединяйте вместе герметично шланг для слива конденсата котла со сливным трубопроводом или сливной воронкой. В противном случае внутренний сифон конденсата котла может быть опустошён, что вызовет утечку отработанных газов через котёл.

- Шланг для слива конденсата должен заканчиваться разрывом над сливной линией.



1. Наполните сифон конденсата. (→ страница 21)
2. Установите дренажный шланг (1), на сифон (2), как показано на рисунке, и используйте для линии отвода конденсата и для канализационного трубопровода исключительно трубы из кислотостойкого материала (например, пластмассовые).

5.6 Монтаж сливной трубы на предохранительный клапан



1. Установите сливную трубу (1) предохранительного клапана так, чтобы при снятии и надевании нижней части сифона она не мешала.
2. Убедитесь, что конец трубы виден и что в случае сброса воды или пара люди не могут получить травмы, а электрические компоненты — повреждения.

5.7 Система дымоходов/воздуховодов

5.7.1 Монтаж и подсоединение системы дымоходов/воздуховодов

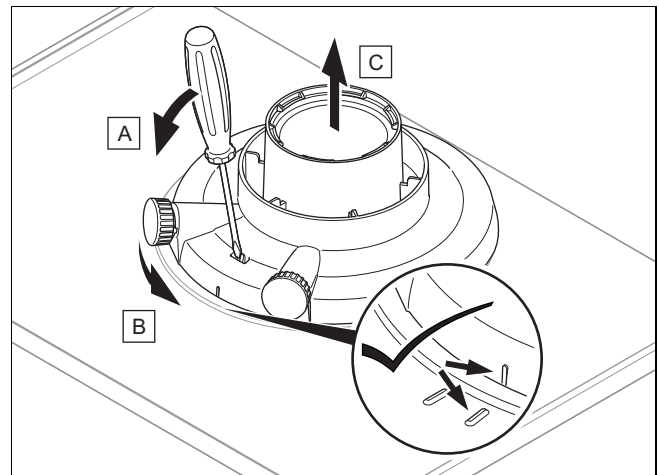
1. Используемые системы дымоходов/воздуховодов указаны в прилагаемом руководстве по монтажу системы дымоходов/воздуховодов.

Условие: Установка в помещениях с повышенной влажностью

- ▶ Обязательно подключите изделие к системе дымоходов/воздуховодов с забором воздуха не из помещения. Воздух для горения не должен забираться с места установки.
- ▶ Выполните монтаж системы дымоходов/воздуховодов в соответствии с руководством по монтажу.

5.7.2 Замена (при необходимости) стандартного присоединительного элемента для системы дымоходов/воздуховодов

5.7.2.1 Демонтаж стандартного присоединительного элемента для системы дымоходов/воздуховодов

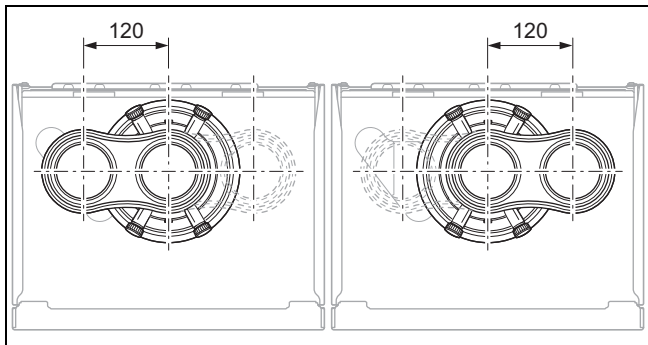


5.7.2.2 Монтаж присоединительного элемента для системы дымоходов/воздуховодов \varnothing 60/100 мм или \varnothing 80/125 мм

1. Снимите стандартный присоединительный элемент для системы дымоходов/воздуховодов. (→ страница 14)
2. Используйте альтернативный присоединительный элемент. Обращайте внимание на выступы-фиксаторы.
3. Поверните стандартный присоединительный элемент по часовой стрелке до щелчка.

5.7.2.3 Монтаж присоединительного элемента раздельной системы дымоходов/воздуховодов ø 80/80 мм

1. Снимите стандартный присоединительный элемент для системы дымоходов/воздуховодов. (→ страница 14)



2. Используйте альтернативный присоединительный элемент. Патрубок для впускного воздуховода может быть обращен в левую или правую сторону. Обращайте внимание на выступы-фиксаторы.
3. Поверните присоединительный элемент по часовой стрелке до щелчка.

5.8 Электромонтаж

Электромонтаж разрешается выполнять только специалисту-электрику.

Изделие должно быть заземлено.



Опасность!

Опасность для жизни в случае поражения электрическим током!

Клеммы подключения к сети L и N постоянно находятся под напряжением:

- ▶ Обесточьте изделие, отключив все полюса от электросети (электрическое разъединительное устройство с расстоянием контактов не менее 3 мм, например предохранитель или автоматический защитный выключатель).
- ▶ Примите меры против повторного включения.
- ▶ Подождите минимум 3 мин, пока конденсаторы не разрядятся.
- ▶ Проверьте отсутствие напряжения.

5.8.1 Общая информация о подключении кабелей



Осторожно!

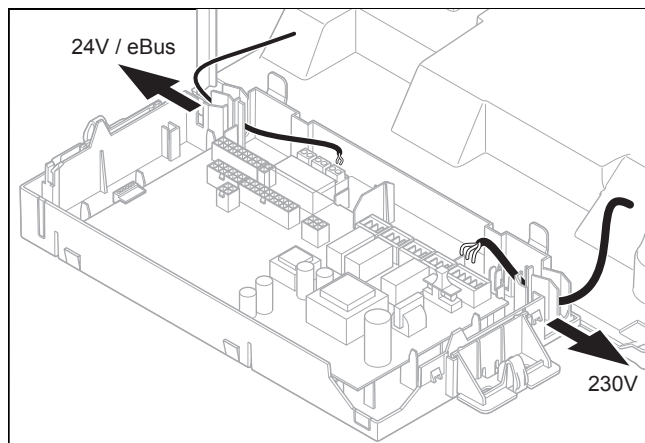
Риск материального ущерба в результате ненадлежащей установки!

При подключении сетевого напряжения к несоответствующим клеммам и штекерным клеммам возможно разрушение блока электроники.

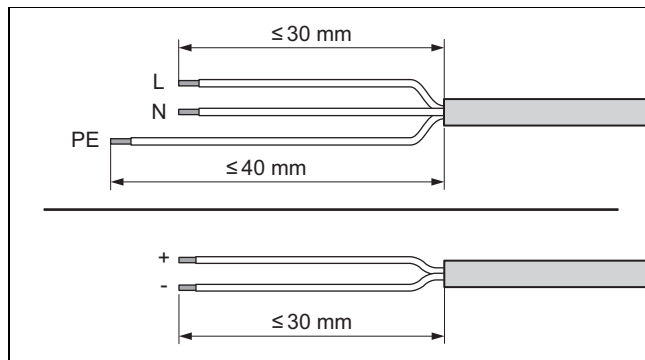
- ▶ Не подключайте сетевое напряжение к клеммам шины данных eBUS (+/-).

- ▶ Соединительный кабель подсоединяйте только к клеммам с соответствующим обозначением!

1. Проведите соединительные кабели подключаемых компонентов через кабельный ввод слева на нижней стороне изделия.
2. Убедитесь, что кабельные вводы вставлены надлежащим образом, а кабели проложены аккуратно.
3. Убедитесь, что кабельные вводы охватывают соединительные кабели плотно и без видимых зазоров.
4. Используйте кабельные зажимы.
5. При необходимости укоротите соединительные кабели.

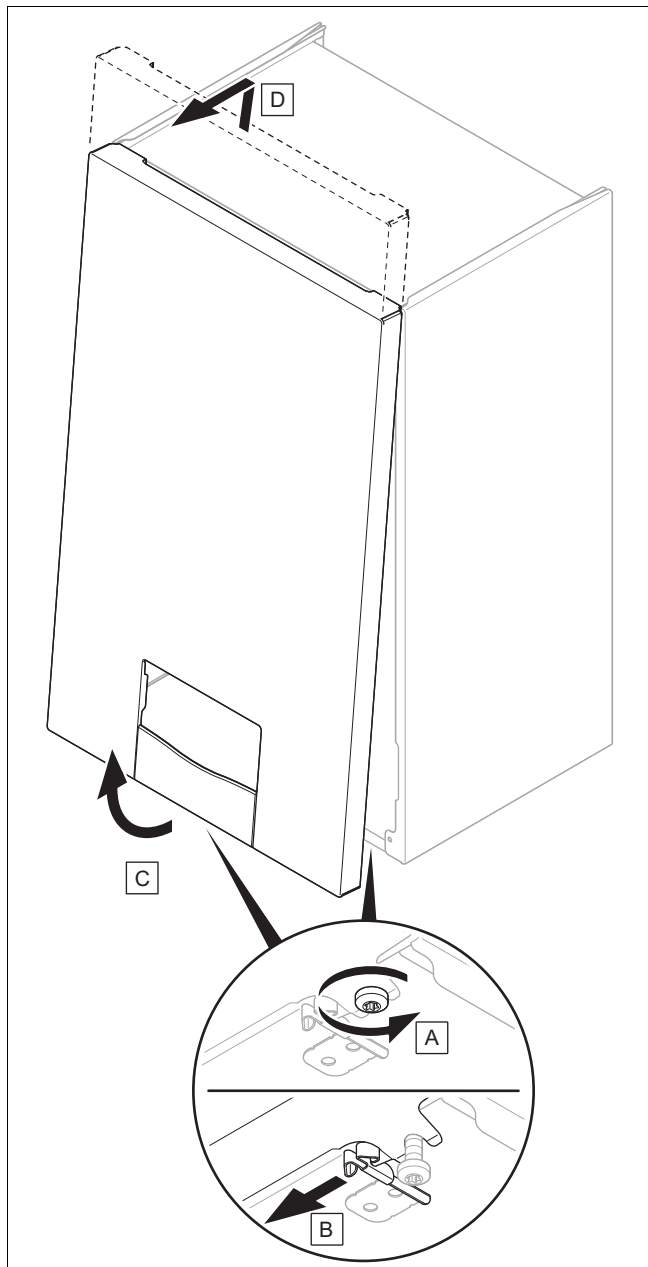


6. Проложите соединительные кабели подключаемых компонентов в распределительной коробке надлежащим образом.



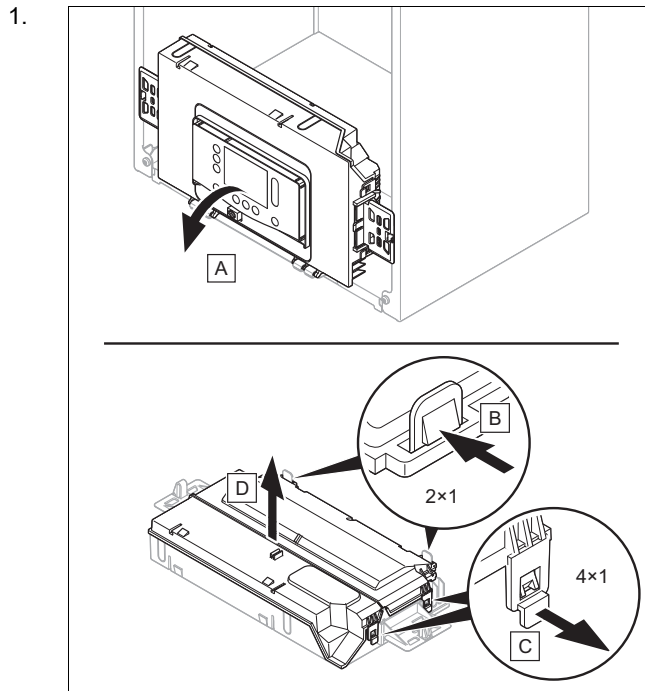
7. Удалите внешнюю оболочку с конца гибких кабелей, как показано на рисунке. При этом не допускайте повреждения изоляции отдельных жил.
8. Снимайте изоляцию внутренних жил ровно настолько, чтобы обеспечить надежное соединение.
9. Во избежание короткого замыкания, вызванного незакрепленными проводами, наденьте на освобожденные от изоляции концы жил кембрики.
10. Навинтите на соединительные кабели соответствующий штекер.
11. Убедитесь, что все жилы механически прочно вставлены в штекерные клеммы штекера. При необходимости устраните несоответствие.
12. Вставьте штекер в соответствующее гнездо электронной платы. (→ страница 63)

5.8.2 Демонтаж передней облицовки



1. Ослабьте два винта слева и справа на нижней стороне изделия, не выкручивая их полностью.
2. Демонтируйте переднюю облицовку, как показано на рисунке.

5.8.3 Открывание распределительной коробки



2. Не прилагайте к распределительной коробке чрезмерных усилий.

5.8.4 Обеспечение электропитания

5.8.4.1 Подключение изделия со штепсельной вилкой

1. В качестве кабеля подключения к сети, который прокладывается через кабельный ввод в изделие, используйте соответствующий стандарту гибкий трехжильный кабель.
2. Подключите сетевой кабель к гнезду X1 электронной платы. (→ страница 63)
3. При прокладке кабеля подключения к сети соблюдайте правила электромонтажа. (→ страница 40)
4. Убедитесь, что напряжение электросети составляет 230 В.
5. Установите на кабель подключения к сети подходящую штепсельную вилку с заземляющим контактом.
6. Подключите изделие с помощью штепсельной вилки.
7. Позаботьтесь от том, чтобы после монтажа изделия вилка сетевого кабеля была всегда доступна.

5.8.4.2 Стационарное подключение изделия

1. В качестве кабеля подключения к сети, который прокладывается через кабельный ввод в изделие, используйте соответствующий стандарту гибкий трехжильный кабель.
2. Подключите сетевой кабель к гнезду X1 электронной платы. (→ страница 63)
3. При прокладке кабеля подключения к сети соблюдайте правила электромонтажа. (→ страница 40)
4. Убедитесь, что напряжение электросети составляет 230 В.
5. Установите подходящую ответвительную коробку.
6. Внутри ответвительной коробки соедините сетевой кабель изделия с кабелем электропроводки здания.
7. Убедитесь, что кабель электропроводки здания подключён через электрическое разъединительное

устройство с раствором контактов не менее 3 мм (например предохранитель или автоматический защитный выключатель).

5.8.4.3 Подключение изделия в помещении с повышенной влажностью



Опасность!

Опасность для жизни в случае поражения электрическим током!

При установке изделия в помещениях с повышенной влажностью, например, в ванной, соблюдайте действующие в вашем регионе правила электромонтажа. При использовании заводского сетевого кабеля с вилкой, имеющей заземляющий контакт, возникает опасность для жизни из-за поражения электрическим током.

- ▶ При установке в помещениях с повышенной влажностью ни в коем случае не используйте заводской сетевой кабель с вилкой, имеющей заземляющий контакт.
- ▶ Подключите изделие через стационарные клеммы и электрическое разъединительное устройство с раствором контактов не менее 3 мм (например, предохранители или силовой выключатель).

1. В качестве кабеля подключения к сети, который прокладывается через кабельный ввод в изделие, используйте соответствующий стандарту гибкий трехжильный кабель.
2. Подключите сетевой кабель к гнезду *X1* электронной платы. (→ страница 63)
3. При прокладке кабеля подключения к сети соблюдайте правила электромонтажа. (→ страница 40)
4. Убедитесь, что напряжение электросети составляет 230 В.
5. Установите подходящую ответвительную коробку.
6. Внутри ответвительной коробки соедините сетевой кабель изделия с кабелем электропроводки здания.
7. Выполните необходимое подключение со стороны отходящих газов к системе дымоходов/воздуховодов с забором воздуха не из помещения. (→ страница 14)

5.8.5 Подключение регулятора

1. Подключите кабели. (→ страница 15)
2. Соблюдайте схему электрических соединений. (→ страница 63)

Условие: Регулятор к eBUS

- ▶ Подключите регулятор к разъёму *BUS*.
- ▶ Перемкните разъём $24 V = RT (X100)$, если такой перемычки ещё нет.

Условие: Низковольтный регулятор (24 В)

- ▶ Удалите перемычку и подсоедините регулятор к разъёму $24 V = RT (X100)$.

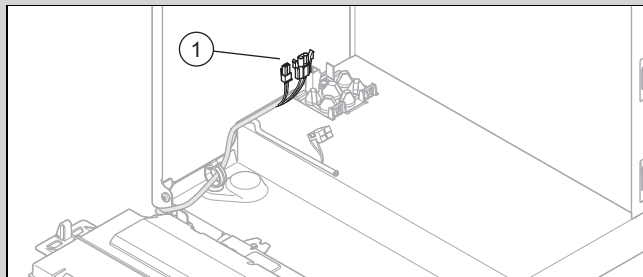
Условие: Ограничительный термостат напольного отопления

- ▶ Удалите перемычку и подключите ограничительный термостат к разъёму *Burner off*.

3. Переключите DIA-системы котла **D.018** с **Эконом.** (насос работает с перерывами) на **Комфорт** (насос работает постоянно). (→ страница 26)

5.8.6 Подключение накопителя горячей воды

Действительность: Изделие без встроенного контура приготовления горячей воды



- ▶ Подсоедините накопитель горячей воды к штекерам (1)..

5.8.7 Установка модульного блока, многофункционального модуля и дополнительных компонентов

1. Установите модульный блок для многофункционального модуля (опциональная электронная плата) в изделие (→ Руководство по установке модульного блока).
2. Подключите многофункциональный модуль к электронной плате изделия (→ Руководство по установке модульного блока).
3. Подключите дополнительные компоненты к многофункциональному модулю (→ Руководство по установке модульного блока).
4. Сконфигурируйте нужные функции с помощью кодов диагностики. (→ страница 26)

5.8.8 Установка устройства коммуникации

- ▶ Установите устройство коммуникации (→ Руководство по установке устройства коммуникации).

5.8.9 Использование дополнительного реле



Примечание

Разъём *Opt.* (серый штекер) на электронной плате имеется не у каждого изделия.

1. Подключите дополнительный компонент через разъём *Opt.* (серый штекер) на электронной плате непосредственно к встроенному дополнительному реле.
2. Подключите кабели. (→ страница 15)
3. Чтобы ввести подключенный компонент в эксплуатацию, выберите его в коде диагностики **D.026**. (→ страница 18)

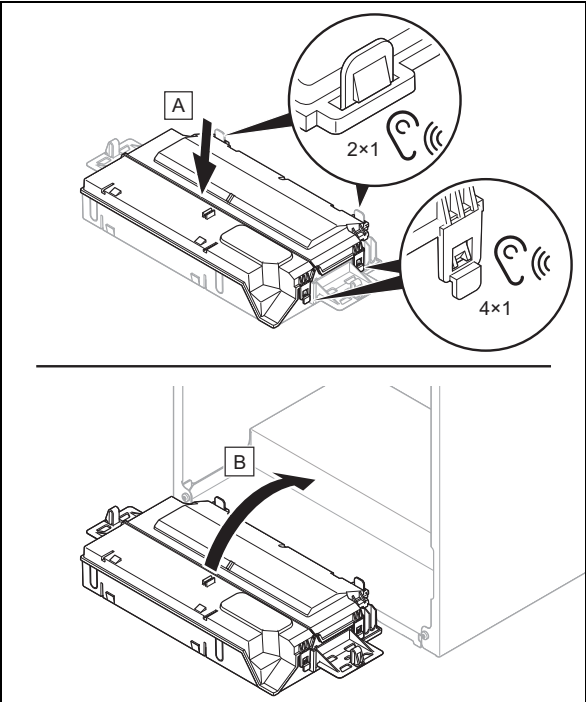
5.8.10 Установка циркуляционного насоса ГВС

Действительность: Изделие с встроенным приготовлением горячей воды ИЛИ Изделие с подключенным накопителем горячей воды

Условие: Регулятор подключен

- ▶ Подключите кабели. (→ страница 15)
- ▶ Соедините кабель 230 В со штекером для гнезда X13 и вставьте штекер в это гнездо.
- ▶ Если гнездо X13 уже занято, подключите циркуляционный насос к X16.
- ▶ Если гнезда X13 и X16 уже заняты, подключите циркуляционный насос к многофункциональному модулю (опциональная электронная плата). (→ страница 17)
- ▶ Соедините кабель внешнего кнопочного выключателя с клеммами 1 (OT) и 6 (FB) торцевого разъёма X41, поставляемого вместе с регулятором.
- ▶ Вставьте торцевой разъём в гнездо X41 электронной платы.

5.8.11 Закрывание блока электроники

1. 

2. Убедитесь, что держатели с правой и левой стороны распределительной коробки установлены правильно.

6 Управление



6.1 Концепция управления

Концепция управления, управление изделием, а также возможности считывания и настройки уровня пользователя описаны в руководстве по эксплуатации.


Обзор возможностей считывания и настройки на уровне специалиста вы найдете в таблице «Уровень специалиста» в приложении.

Уровень специалиста (→ страница 42)



6.2 Вход на уровень специалиста

1. Перейдите к **ГЛАВНОЕ МЕНЮ** → **НАСТРОЙКИ** → **Уровень специалиста** и подтвердите с помощью .
2. Задайте код для уровня специалиста и подтвердите с помощью .
 - Код уровня специалиста: 17



6.2.1 Выход из уровня специалиста

- ▶ Нажмите .
- ◀ Отображается основная индикация.



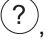
6.3 Вызов/настройка кодов диагностики

1. Зайдите на уровень специалиста. (→ страница 18)
2. Перейдите к пункту меню **Коды диагностики**.
3. С помощью полосы прокрутки выберите нужный код диагностики.
4. Нажмите  для подтверждения.
5. С помощью полосы прокрутки выберите нужное значение для кода диагностики.
Коды диагностики (→ страница 43)
6. Нажмите  для подтверждения.
7. При необходимости повторите операции 2—6, чтобы настроить другие коды диагностики.

6.3.1 Выход из меню кодов диагностики

1. Нажмите .
2. Нажмите .
- ◀ Отображается основная индикация.

6.4 Выполнение тестовой программы

1. Зайдите на уровень специалиста. (→ страница 18)
2. Перейдите к пункту меню **Тестовые программы**.
3. С помощью полосы прокрутки выберите нужную тестовую программу.
Тестовые программы (→ страница 59)
4. Нажмите  для подтверждения.
 - ◀ Тестовая программа запускается и выполняется.
 - ◀ Если вы выбрали тестовую программу **P.001**, сначала настройте нужную нагрузку и подтвердите с помощью .
5. Пока выполняется тестовая программа, можно нажать , чтобы просмотреть **Обзор данных**.
6. При необходимости выберите ещё одну тестовую программу.





6.5 Вызов сводки данных

- ▶ Перейдите к **ГЛАВНОЕ МЕНЮ** → **НАСТРОЙКИ** → **Уровень специалиста** → **Обзор данных**.
 - ◀ На дисплее отображается текущее рабочее состояние.

6.6 Вызов кодов состояния


- ▶ Перейдите к **ГЛАВНОЕ МЕНЮ** → **ИНФОРМАЦИЯ** → **Код состояния**.
 - Коды состояния (→ страница 48)
 - ◀ На дисплее будет отображаться текущее рабочее состояние (код состояния).

6.7 Выполнение режима «трубочист» (анализ сгорания)

1. Нажмите .
2. Нажмите  или перейдите к **ГЛАВНОЕ МЕНЮ** → **НАСТРОЙКИ** → **Функция "Трубочист"**.
3. Для выполнения анализа сгорания выберите одну из следующих нагрузок на отопление:
 - **Настр. нагрузка на отопл.**
 - **Макс. произв-сть ГВС**
 - **Мин. мощность**
4. Нажмите  для подтверждения.
 - ◀ Если вы выбрали **Настр. нагрузка на отопл.**, настройте нужную нагрузку на отопление и подтвердите с помощью .
 - ◀ Если отображается код состояния **S.093**, значит, выполняется калибровка.
 - ◀ Если отображается код состояния **S.059**, значит, минимальная циркуляция греющей воды для выбранной нагрузки на отопление не достигнута. Увеличьте циркуляцию в системе отопления.
5. Любое измерение запускайте только в том случае, если изделие его разрешает.



Примечание

Режим «трубочист» выполняется 15 минут. Его можно отменить в любое время, нажав .

6. Для просмотра рабочего состояния нажмите .

7 Ввод в эксплуатацию

При первом вводе в эксплуатацию возможны отклонения от указанных номинальных рабочих характеристик.

7.1 Проверка и подготовка греющей воды/заправочной и подпиточной воды



Осторожно!

Риск материального ущерба из-за некачественной греющей воды

- ▶ Обеспечьте наличие греющей воды удовлетворительного качества.

- ▶ Прежде чем наполнить систему или долить в нее воду, проверьте качество греющей воды.

Проверка качества греющей воды

- ▶ Отберите немного воды из отопительного контура.
- ▶ Проверьте внешний вид греющей воды.
- ▶ Если вы обнаружите осаждаемые вещества, тогда удалите грязь из системы.
- ▶ С помощью магнитного стержня проверьте, присутствует ли магнетит (оксид железа).
- ▶ Если вы обнаружите магнетит, тогда очистите систему и проведите соответствующие мероприятия по защите от коррозии. Или установите магнитный фильтр.
- ▶ Проверьте значение pH отобранной воды при 25 °С.
- ▶ При значениях меньше 8,2 или больше 10,0 очистите систему и подготовьте греющую воду.
- ▶ Убедитесь, что в греющую воду не может попасть кислород.

Проверка заправочной и подпиточной воды

- ▶ Прежде чем наполнить систему, измерьте жёсткость заправочной и подпиточной воды.

Подготовка заправочной и подпиточной воды

- ▶ При приготовлении воды для наполнения системы и ее подпитки соблюдайте действующие внутригосударственные предписания и технические правила.

Если внутригосударственные предписания и технические правила не предусматривают более высоких требований, действует следующее:

Подготовка греющей воды требуется,

- если количество всей воды для наполнения системы и ее подпитки во время срока службы системы превысило в три раза номинальный объём системы отопления или
- если не соблюдаются ориентировочные значения, перечисленные в приведенной ниже таблице или
- если значение pH греющей воды меньше 8,2 или больше 10,0.

Действительность: Казахстан

| Суммарная тепловая мощность | Жёсткость воды при удельном объеме системы ¹⁾ | | | | | |
|-----------------------------|--|---------------------|-------------------------|---------------------|-----------|---------------------|
| | ≤ 20 л/кВт | | >20 л/кВт ≤ 50 л/кВт | | >50 л/кВт | |
| кВт | ° дН | моль/м ³ | ° дН | моль/м ³ | ° дН | моль/м ³ |
| < 50 | < 16,8 | < 3 | 11,2 | 2 | 0,11 | 0,02 |
| от > 50 до ≤ 200 | 11,2 | 2 | 8,4 | 1,5 | 0,11 | 0,02 |
| от > 200 до ≤ 600 | 8,4 | 1,5 | 0,11 | 0,02 | 0,11 | 0,02 |

| Суммарная тепловая мощность | Жёсткость воды при удельном объеме системы ¹⁾ | | | | | |
|-----------------------------|--|---------|----------------------|---------|-----------|---------|
| | ≤ 20 л/кВт | | >20 л/кВт ≤ 50 л/кВт | | >50 л/кВт | |
| кВт | °ДН | моль/м³ | °ДН | моль/м³ | °ДН | моль/м³ |
| > 600 | 0,11 | 0,02 | 0,11 | 0,02 | 0,11 | 0,02 |

1) Литры номинального объема/тепловая мощность; на многокотельных установках нужно использовать минимальную единичную тепловую мощность.

Действительность: Белоруссия ИЛИ Россия

| Суммарная тепловая мощность | Жёсткость воды при удельном объеме системы ¹⁾ | | | | | |
|-----------------------------|--|---------|----------------------|---------|-----------|---------|
| | ≤ 20 л/кВт | | >20 л/кВт ≤ 50 л/кВт | | >50 л/кВт | |
| кВт | °Ж | моль/м³ | °Ж | моль/м³ | °Ж | моль/м³ |
| < 50 | < 6 | < 3 | 4 | 2 | 0,04 | 0,02 |
| от > 50 до ≤ 200 | 4 | 2 | 3 | 1,5 | 0,04 | 0,02 |
| от > 200 до ≤ 600 | 3 | 1,5 | 0,04 | 0,02 | 0,04 | 0,02 |
| > 600 | 0,04 | 0,02 | 0,04 | 0,02 | 0,04 | 0,02 |

1) Литры номинального объема/тепловая мощность; на многокотельных установках нужно использовать минимальную единичную тепловую мощность.

Действительность: Белоруссия ИЛИ Казахстан ИЛИ Россия



Осторожно!

Риск материального ущерба в результате добавления в греющую воду неподходящих присадок!

Неподходящие присадки могут вызвать изменения компонентов, стать причиной появления шумов при работе в режиме отопления и даже причинить другой косвенный ущерб.

- ▶ Не используйте антифриз и средства для защиты от коррозии, биоциды и герметики.

7.2 Включение изделия

- ▶ Нажмите кнопку включения/выключения на дисплее.
 - ◀ На дисплее отображается основная индикация.

7.3 Прохождение помощника запуска

Мастер установки запускается при первом включении изделия.


Уровень специалиста (→ страница 42)

После запуска мастера установки все запросы изделия блокируются. Это состояние сохраняется до завершения или прерывания выполнения помощника установки.

После переналадки на другой вид газа нужно наклеить 2 прилагаемые наклейки с обозначением нового вида газа на маркировочные таблички – большую (на распределительной коробке) и малую (сверху на изделии). (→ страница 25)

Повторный запуск мастера установки возможен в любое время.

7.3.1 Повторный запуск мастера установки

1. Перейдите к **ГЛАВНОЕ МЕНЮ** → **НАСТРОЙКИ** → **Уровень специалиста** → **Мастер установки**.
2. Нажмите  для подтверждения.

7.4 Тестовые программы и тесты исполнительных элементов

ГЛАВНОЕ МЕНЮ → **НАСТРОЙКИ** → **Уровень специалиста**

Дополнительно к мастеру установки при вводе в эксплуатацию, техническом обслуживании и устранении неисправностей можно вызывать следующие функции:

Тестовые программы (→ страница 59)

Тест исполнительных элементов (→ страница 59)

7.5 Обеспечение допустимого давления в системе

Если система отопления располагается на нескольких этажах, могут потребоваться более высокие значения давления наполнения, чем допустимое рабочее давление наполнения, чтобы избежать попадания воздуха в систему отопления.

- Допустимое рабочее давление наполнения: 0,1 ... 0,2 МПа (1,0 ... 2,0 бар).

Если давление наполнения опускается в область минимума, изделие сигнализирует о недостаточном давлении миганием значения на дисплее.

- Область минимума давления наполнения: 0,05 ... 0,08 МПа (0,50 ... 0,80 бар).

Если давление наполнения лежит ниже области минимума, то изделие выключается, а дисплей показывает соответствующее сообщение.

- ▶ Для повторного ввода в эксплуатацию долийте греющую воду.

7.6 Наполнение системы отопления

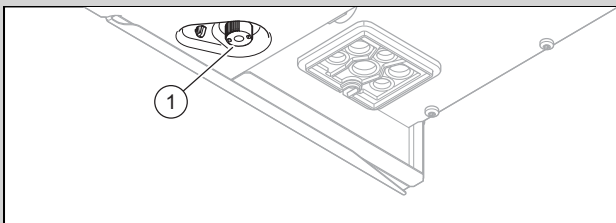
Действительность: Изделие без встроенного контура приготовления горячей воды

- ▶ Перед наполнением системы отопления промойте ее.
- ▶ Соедините кран заполнения и опорожнения системы отопления согласно стандарту с линией подачи греющей воды.
- ▶ Запустите тестовую программу **P.008**. (→ страница 18)
 - ◀ Приоритетный переключающий клапан перемещается в среднее положение, насосы не работают и изделие не переходит к работе в режиме отопления.
- ▶ Откройте все термостатические вентили радиаторов отопления и, если нужно, сервисные краны.

- ▶ Откройте линию подачи греющей воды и кран заполнения и опорожнения, чтобы греющая вода пошла в систему отопления.
- ▶ Удаляйте из системы воздух на самом верхнем радиаторе, пока из вентиля для выпуска воздуха не пойдет вода без пузырьков.
- ▶ Удаляйте воздух из остальных радиаторов отопления до тех пор, пока система отопления не наполнится греющей водой полностью.
- ▶ Заливайте греющую воду до тех пор, пока не будет достигнуто требуемое давление наполнения.
- ▶ Перекройте кран заполнения и опорожнения и линию подачи греющей воды.

Действительность: Изделие с встроенным приготовлением горячей воды

- ▶ Перед наполнением системы отопления промойте ее.
- ▶ Запустите тестовую программу **P.008**. (→ страница 18)
 - ◁ Приоритетный переключающий клапан перемещается в среднее положение, насосы не работают и изделие не переходит к работе в режиме отопления.
- ▶ Откройте все термостатические вентили радиаторов отопления и, если нужно, сервисные краны.



- ▶ Откройте устройство для наполнения (1), чтобы греющая вода пошла в систему отопления.
- ▶ Удаляйте из системы воздух на самом верхнем радиаторе, пока из вентиля для выпуска воздуха не пойдет вода без пузырьков.
- ▶ Удаляйте воздух из остальных радиаторов отопления до тех пор, пока система отопления не наполнится греющей водой полностью.
- ▶ Заливайте греющую воду до тех пор, пока не будет достигнуто требуемое давление наполнения.
- ▶ Перекройте устройство для наполнения.

7.7 Удаление воздуха из системы отопления

1. Запустите тестовую программу **P.000**. (→ страница 18)
 - ◁ Изделие не работает, внутренний насос работает с перерывами и автоматически удаляет воздух из отопительного контура или контура горячей воды.
 - ◁ На дисплее отображается давление наполнения системы отопления.
2. Следите за тем, чтобы давление наполнения системы отопления не упало ниже минимального давления наполнения.

– $\geq 0,08$ МПа ($\geq 0,80$ бар).

3. Проверьте давление наполнения системы отопления, оно должно быть как минимум на 0,02 МПа (0,2 бар) выше противодавления мембранного расширительного бака (MAG) ($P_{\text{системы}} \geq P_{\text{MAG}} + 0,02$ МПа (0,2 бар)).

Результат:

Давление наполнения системы отопления слишком низкое

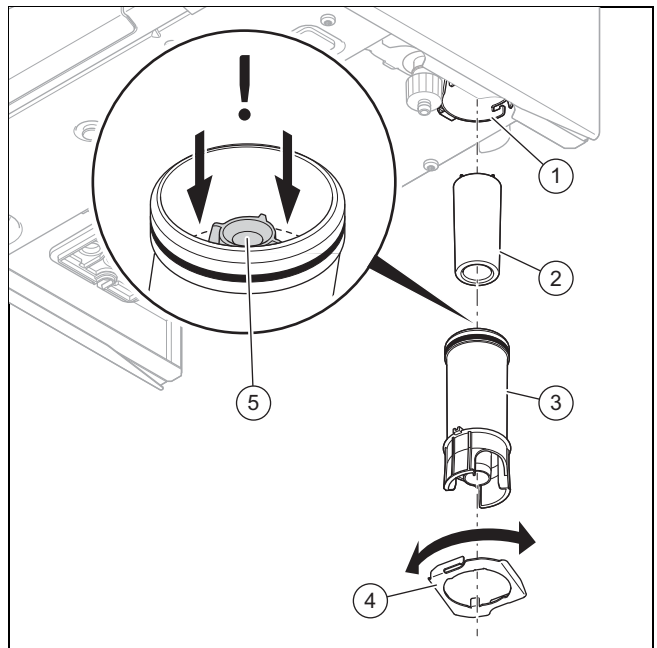
- ▶ Наполните систему отопления. (→ страница 20)
4. Если после завершения тестовой программы **P.000** в системе отопления находится ещё слишком много воздуха, запустите тестовую программу снова.

7.8 Наполнение системы горячего водоснабжения и удаление из нее воздуха

Действительность: Изделие с встроенным приготовлением горячей воды

1. Откройте запорный вентиль холодной воды на изделии.
2. Наполните систему горячего водоснабжения, открыв вентили разбора горячей воды и дождавшись, пока из них не пойдет вода.

7.9 Наполнение сифона конденсата



1. Снимите стопорное кольцо (4)..
2. Отсоедините нижнюю часть сифона (3), от верхней части сифона (1)..
3. Снимите поплавков (2)..
4. Наполните нижнюю часть водой до уровня на 10 мм ниже линии отвода конденсата (5)..
5. Вставьте поплавков на место.
6. Закрепите нижнюю часть сифона на его верхней части.
7. Закрепите стопорное кольцо.

7.10 Проверка настроек газового тракта

7.10.1 Проверка заводской настройки газового тракта

- ▶ Проверьте данные о виде газа на маркировочной табличке и сравните их с имеющимся на месте монтажа видом газа.

Результат 1:

Исполнение прибора не соответствует местному типу газа.

- ▶ Не вводите изделие в эксплуатацию.
- ▶ Обратитесь в сервисную службу.

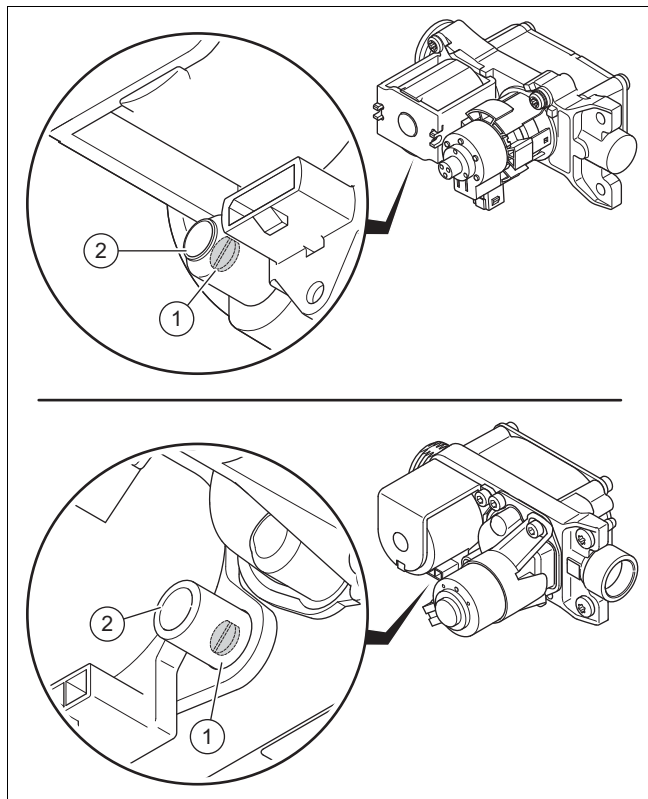
Результат 2:

Исполнение прибора соответствует местному типу газа.

- ▶ Проверьте давление газа на входе/динамическое давление газа. (→ страница 22)
- ▶ Проверьте содержание CO₂. (→ страница 23)

7.10.2 Проверка давления газа на входе/динамического давления газа

1. Временно выведите изделие из эксплуатации. (→ страница 41)
2. Отведите распределительную коробку вниз.



3. Открутите контрольный винт (1)..
 - Повороты влево: 2
4. Подключите манометр к измерительному штуцеру (2)..
 - Материалы для работы: U-образный манометр
 - Материалы для работы: Цифровой манометр
5. Отведите распределительную коробку вверх.
6. Откройте газовый запорный кран.
7. Введите изделие в эксплуатацию.

8. Измерьте давление газа на входе/динамическое давление газа относительно атмосферного давления.

Допустимое динамическое давление газа

| Природный газ | H | 1,0 ... 2,5 кПа (10,0 ... 25,0 мбар). |
|---------------|---|--|
| Сжиженный газ | P | 2,5 ... 3,5 кПа (25,0 ... 35,0 мбар). |

- Давление газа на входе: без помощи P.001
- Динамическое давление газа: с помощью P.001 (→ страница 18)

Результат 1:

Давление газа на входе/динамическое давление газа в допустимом диапазоне

- ▶ Временно выведите изделие из эксплуатации. (→ страница 41)
- ▶ Отведите распределительную коробку вниз.
- ▶ Снимите манометр.
- ▶ Затяните винт ниппеля для проведения измерений.
- ▶ Откройте газовый запорный кран.
- ▶ Проверьте измерительный штуцер на газовую герметичность.
- ▶ Отведите распределительную коробку вверх.
- ▶ Установите переднюю облицовку. (→ страница 23)
- ▶ Введите изделие в эксплуатацию.

Результат 2:

Давление газа на входе/динамическое давление газа за пределами допустимого диапазона



Осторожно!

Риск повреждения оборудования и сбоев в работе из-за неправильного давления газа на входе/динамического давления газа!

Если давление газа на входе/динамическое давление газа выходит за пределы допустимого диапазона, это может вызвать сбой в работе и повреждение изделия.

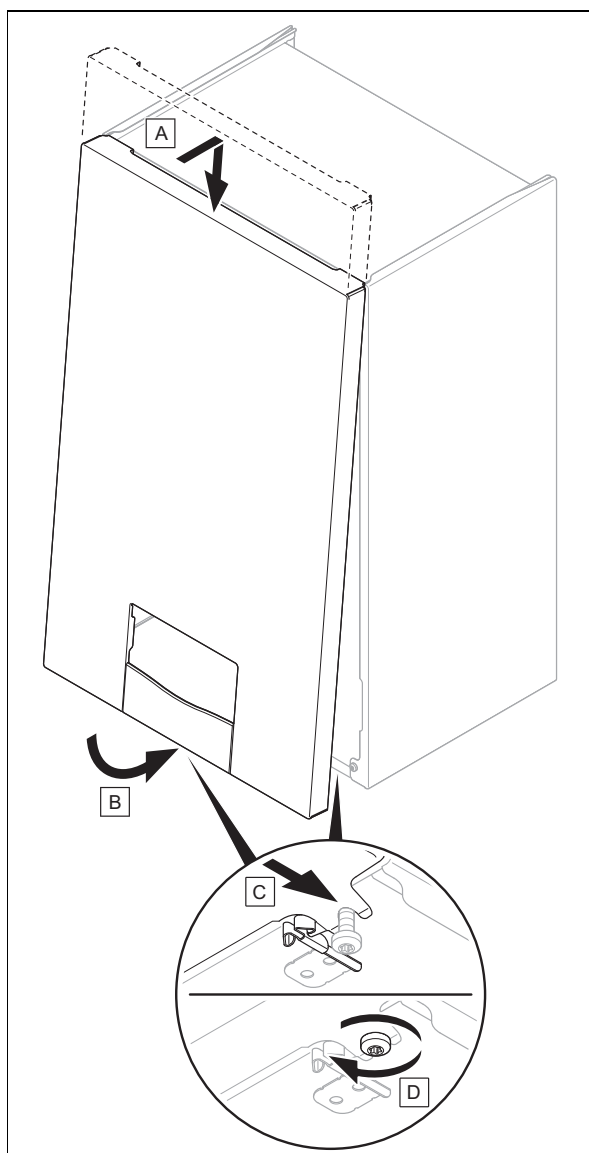
- ▶ Не выполняйте на изделии никаких настроек.
- ▶ Не вводите изделие в эксплуатацию.

- ▶ Если вам не удастся устранить ошибку, обратитесь в газораспределительную организацию.
- ▶ Временно выведите изделие из эксплуатации. (→ страница 41)
- ▶ Отведите распределительную коробку вниз.
- ▶ Снимите манометр.
- ▶ Затяните винт ниппеля для проведения измерений.
- ▶ Откройте газовый запорный кран.
- ▶ Проверьте измерительный штуцер на газовую герметичность.
- ▶ Отведите распределительную коробку вверх.
- ▶ Установите переднюю облицовку. (→ страница 23)

- ▶ Перекройте газовый запорный кран.

7.10.3 Монтаж передней облицовки

1.



2. Затяните два винта слева и справа на нижней стороне изделия.

7.10.4 Проверка содержания CO₂

1. Запустите режим «трубочист» (→ страница 19).



Примечание

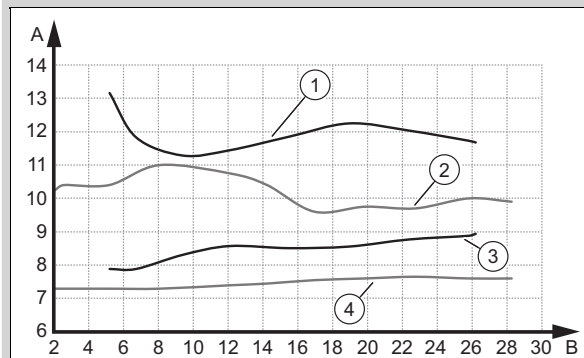
Измерения выполняйте только с установленной передней облицовкой.

2. Соблюдайте правильную нагрузку на отопление.
- **Макс. произв-сть ГВС** (Стандартный выбор)
 - **Настр. нагрузка на отопл.** (При некоторых вариантах монтажа можно отклоняться от стандартного выбора)
3. Откройте отверстие в штуцере для измерения отходящих газов.
4. Расположите датчик газоанализатора CO₂ по центру трубы дымохода.
5. Дождитесь момента, когда изделие разрешит измерение и достигнет рабочей температуры.

- Температура теплоносителя в подающей линии: $\geq 60\text{ }^{\circ}\text{C}$
- Температура в подающей линии напольного отопления: $\geq 45\text{ }^{\circ}\text{C}$

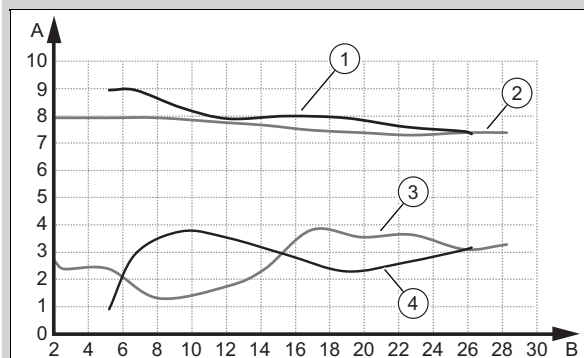
6. Измерьте содержание CO₂ на штуцере для измерения отходящих газов и внесите измеренное значение в протокол.

Действительность: VU 20CS/1-5 (N-INT4) или VU 25CS/1-5 (N-INT4) или VUW 26CS/1-5 (N-INT4)



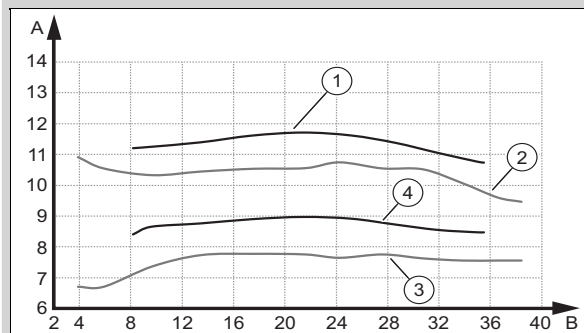
| A | Содержание CO ₂ [% об.] | B | Тепловая нагрузка [кВт] |
|---|--|---|---|
| 1 | Макс. содержание CO ₂ , сжиженный газ | 3 | Мин. содержание CO ₂ , сжиженный газ |
| 2 | Макс. содержание CO ₂ , природный газ | 4 | Мин. содержание CO ₂ , природный газ |

Действительность: VU 20CS/1-5 (N-INT4) или VU 25CS/1-5 (N-INT4) или VUW 26CS/1-5 (N-INT4)



| A | Содержание O ₂ [% об.] | B | Тепловая нагрузка [кВт] |
|---|---|---|--|
| 1 | Макс. содержание O ₂ , сжиженный газ | 3 | Мин. содержание O ₂ , природный газ |
| 2 | Макс. содержание O ₂ , природный газ | 4 | Мин. содержание O ₂ , сжиженный газ |

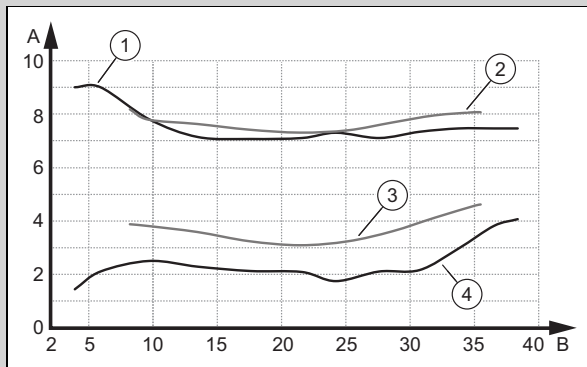
Действительность: VU 30CS/1-5 (N-INT4) или VUW 32CS/1-5 (N-INT4) или VUW 36CS/1-5 (N-INT4)



| A | Содержание CO ₂ [% об.] | 2 | Макс. содержание CO ₂ , природный газ |
|---|--|---|--|
| 1 | Макс. содержание CO ₂ , сжиженный газ | | |

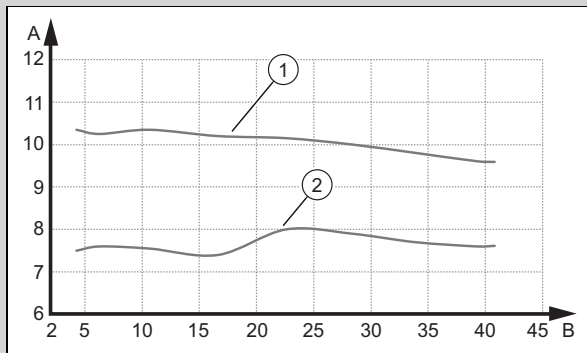
| | | | |
|---|---|---|---|
| B | Тепловая нагрузка [кВт] | 4 | Мин. содержание CO ₂ , сжиженный газ |
| 3 | Мин. содержание CO ₂ , природный газ | | |

Действительность: VU 30CS/1-5 (N-INT4) ИЛИ VUW 32CS/1-5 (N-INT4) ИЛИ VUW 36CS/1-5 (N-INT4)



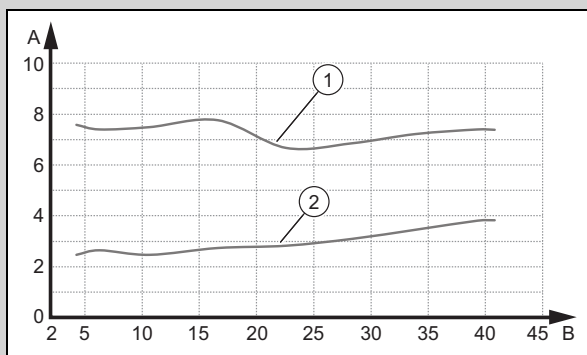
| | | | |
|---|---|---|--|
| A | Содержание O ₂ [% об.] | B | Тепловая нагрузка [кВт] |
| 1 | Макс. содержание O ₂ , природный газ | 3 | Мин. содержание O ₂ , сжиженный газ |
| 2 | Макс. содержание O ₂ , сжиженный газ | 4 | Мин. содержание O ₂ , природный газ |

Действительность: VU 35CS/1-5 (N-INT4)



| | | | |
|---|--|---|---|
| A | Содержание CO ₂ [% об.] | B | Тепловая нагрузка [кВт] |
| 1 | Макс. содержание CO ₂ , природный газ | 2 | Мин. содержание CO ₂ , природный газ |

Действительность: VU 35CS/1-5 (N-INT4)



| | | | |
|---|---|---|--|
| A | Содержание O ₂ [% об.] | B | Тепловая нагрузка [кВт] |
| 1 | Макс. содержание O ₂ , сжиженный газ | 2 | Мин. содержание O ₂ , природный газ |

Результат:

Значение вне допустимого диапазона

- ▶ Проверьте общую длину трубы системы дымоходов/воздуховодов.
- ▶ Проверьте систему дымоходов/воздуховодов на предмет рециркуляции и засоров.

- ▶ Снова измерьте содержание CO₂ на штуцере для измерения отходящих газов и внесите измененное значение в протокол.
- ▶ Если изделие настроено на эксплуатацию на природном газе, а содержание CO₂ по-прежнему вне допустимого диапазона, скорректируйте соотношение газа/воздуха с помощью **D.158** и снова измерьте содержание CO₂ на штуцере для измерения отходящих газов.
- ▶ Если изделие настроено на эксплуатацию на природном газе, а содержание CO₂ по-прежнему вне допустимого диапазона, то замените регулирующий электрод (→ страница 39) и установите **D.158** на заводскую настройку.
- ▶ Снова измерьте содержание CO₂ на штуцере для измерения отходящих газов и внесите измененное значение в протокол.
- ▶ Если значение по-прежнему находится за пределами допустимого диапазона, не вводите изделие в эксплуатацию и обратитесь в сервисную службу.

7. Снимите датчик газоанализатора CO₂ и закройте отверстие на штуцере для измерения отходящих газов.

7.11 Проверка режима отопления

1. Убедитесь в наличии запроса отопления.
2. Перейдите к **ГЛАВНОЕ МЕНЮ** → **НАСТРОЙКИ** → **Уровень специалиста** → **Обзор данных**.
 - ◁ Если изделие работает нормально, на дисплее появляется **S.004**.

7.12 Проверка системы приготовления горячей воды

1. Убедитесь в наличии запроса горячей воды.

Действительность: Изделие с подключенным накопителем горячей воды

- ▶ Перейдите к **ГЛАВНОЕ МЕНЮ** → **НАСТРОЙКИ** → **Уровень специалиста** → **Обзор данных**.
 - ◁ Если накопитель горячей воды нагревается правильно, на дисплее появляется **S.024**.

Действительность: Изделие с встроенным приготовлением горячей воды

- ▶ Перейдите к **ГЛАВНОЕ МЕНЮ** → **НАСТРОЙКИ** → **Уровень специалиста** → **Обзор данных**.
 - ◁ Если горячая вода забирается через водопроводный кран, на дисплее появляется **S.014**.

Условие: Регулятор подключен

- ▶ Отрегулируйте температуру горячей воды на отопительном аппарате до максимально возможной температуры.
- ▶ На регуляторе настройте заданную температуру для подключенного накопителя горячей воды (→ Руководство по монтажу и эксплуатации регулятора).
 - ◁ Отопительный аппарат принимает настроенную с помощью регулятора заданную температуру.

7.13 Проверка герметичности

- ▶ Проверьте герметичность газопроводящих узлов и деталей, внутренней системы дымоходов/воздуховодов, отопительного контура и контура горячей воды (для этих работ по проверке снимите переднюю облицовку, а после завершения работ установите её на место).
- ▶ Проверьте систему дымоходов на правильность установки.
- ▶ Проверьте, установлена ли передняя крышка.

7.14 Переналадка изделия на другой вид газа



Примечание

При первом вводе в эксплуатацию нужный вид газа задаётся в ходе выполнения мастера установки. В случае выбора сжиженного газа необходимо нанести наклейки из комплекта поставки.

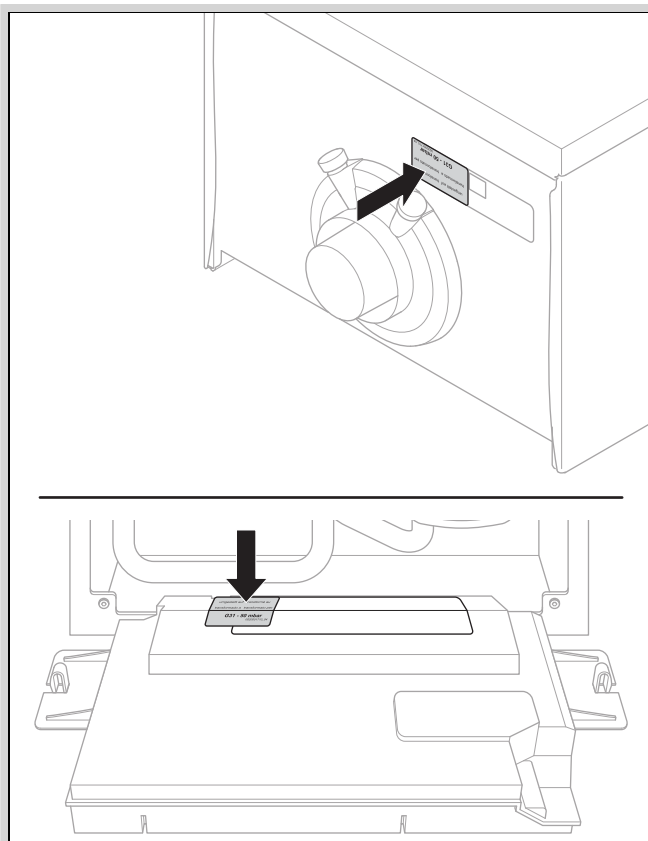


Примечание

Если потом нужно будет перейти на другой вид газа, потребуется набор для переналадки (замены регулирующего электрода).

Условие: Последующая переналадка на другой вид газа

- ▶ Замените регулирующий электрод. (→ страница 39)
- ▶ Убедитесь в отсутствии запроса теплоты.
- ▶ Включите разрешение переналадки на другой вид газа с помощью **D.156** (→ страница 18) и подтвердите запись **Да**.
- ▶ Настройте нужный вид газа с помощью **D.157** и подтвердите с помощью
- ▶ Зафиксируйте разрешение переналадки на другой вид газа с помощью **D.156** и подтвердите запись **Нет**.
- ▶ Убедитесь в наличии запроса теплоты.
- ▶ Проверьте содержание CO₂. (→ страница 23)
- ▶ Проверьте давление газа на входе/динамическое давление газа. (→ страница 22)



- ▶ Приклейте 2 наклейки из комплекта поставки с указанием нового вида газа на большую маркировочную табличку (на распределительной коробке) и на малую (сверху на изделии).

7.15 Коррекция максимальной нагрузки изделия

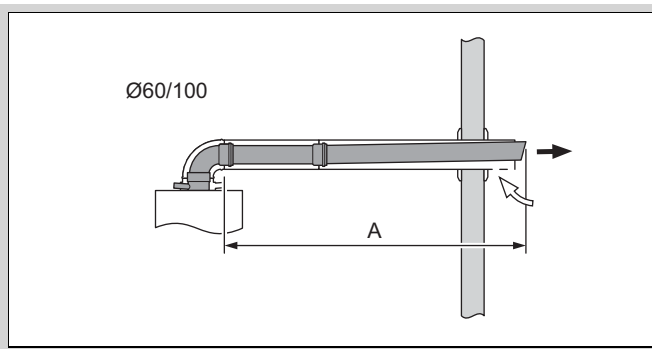
Действительность: C13 или C13x, горизонтальный проход через стену/крышу, система дымоходов/воздуховодов ø 60/100 мм

Настройка кода диагностики **D.164** необходима для того, чтобы обеспечивать максимальную мощность изделия в зависимости от длины системы дымоходов/воздуховодов.

Эта глава относится исключительно к следующим изделиям:

Изделие – артикульный номер

| | |
|-----------------------|------------|
| VU 20CS/1-5 (N-INT4) | 0010024664 |
| VU 25CS/1-5 (N-INT4) | 0010024665 |
| VU 30CS/1-5 (N-INT4) | 0010024666 |
| VU 35CS/1-5 (N-INT4) | 0010024667 |
| VUW 26CS/1-5 (N-INT4) | 0010024668 |
| VUW 32CS/1-5 (N-INT4) | 0010024669 |
| VUW 36CS/1-5 (N-INT4) | 0010024670 |



► Настройте код диагностики **D.164**. (→ страница 18)

| Длина (A) [м] + соответствующая длина на отвод ¹⁾ | Настройка |
|--|---|
| < 5 | Коррекция не нужна, применяется стандартное значение. |
| ≥ 5 ²⁾ | +5 |

¹⁾ Максимальная длина трубы при дополнительных отводах сокращается следующим образом: с каждым отводом 87° – на 1 м, с каждым отводом 45° – на 0,5 м.

²⁾ Максимальная длина трубы, см. руководство по монтажу системы дымоходов/воздуховодов.

8 Адаптация к системе

8.1 Настройка параметров

- Перейдите к меню **Конфигур. аппарата** и настройте важнейшие параметры системы.
- Перейдите к меню **Вкл. помощн. запуска** и заново запустите мастер установки.
- Перейдите к меню **Меню диагностики** и настройте дополнительные параметры системы.

Коды диагностики (→ страница 43)

8.2 Активация добавочной функции с помощью дополнительного модуля.

Условие: Компонент подключен к реле 1

- Выберите параметр **D.027**, чтобы присвоить функцию реле 1. (→ страница 18)

Условие: Компонент подключен к реле 2

- Выберите параметр **D.028**, чтобы присвоить функцию реле 2. (→ страница 18)

8.3 Адаптация настроек для отопления

8.3.1 Время блокировки горелки

После каждого отключения горелки происходит активация электронной блокировки повторного включения на определенное время, чтобы предотвратить частое включение и выключение горелки и связанные с этим потери энергии. Время блокировки горелки активно только для режима отопления. Работа в режиме приготовления горячей воды во время блокировки горелки не влияет на схему задержки (заводская настройка: 20 мин).

8.3.2 Настройка времени блокировки горелки

1. Настройте код диагностики **D.002**. (→ страница 18)

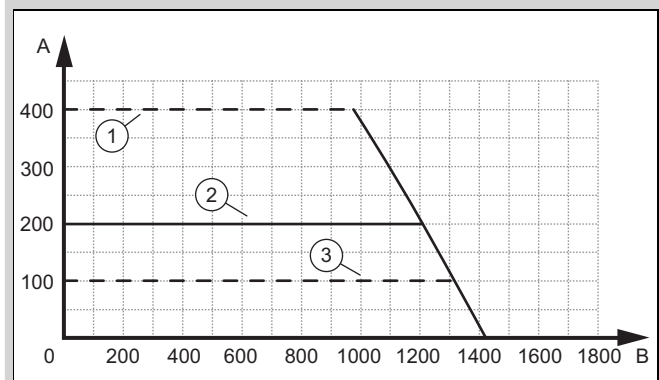
| Т _{Подача} (заданная) [°C] | Настроенное максимальное время блокировки горелки [мин] | | | | | | |
|-------------------------------------|---|-----|-----|------|------|------|------|
| | 1 | 5 | 10 | 15 | 20 | 25 | 30 |
| 30 | 2,0 | 4,0 | 8,5 | 12,5 | 16,5 | 20,5 | 25,0 |
| 35 | 2,0 | 4,0 | 7,5 | 11,0 | 15,0 | 18,5 | 22,0 |
| 40 | 2,0 | 3,5 | 6,5 | 10,0 | 13,0 | 16,5 | 19,5 |
| 45 | 2,0 | 3,0 | 6,0 | 8,5 | 11,5 | 14,0 | 17,0 |
| 50 | 2,0 | 3,0 | 5,0 | 7,5 | 9,5 | 12,0 | 14,0 |
| 55 | 2,0 | 2,5 | 4,5 | 6,0 | 8,0 | 10,0 | 11,5 |
| 60 | 2,0 | 2,0 | 3,5 | 5,0 | 6,0 | 7,5 | 9,0 |
| 65 | 2,0 | 1,5 | 2,5 | 3,5 | 4,5 | 5,5 | 6,5 |
| 70 | 2,0 | 1,5 | 2,0 | 2,5 | 2,5 | 3,0 | 3,5 |
| 75 | 2,0 | 1,0 | 1,0 | 1,0 | 1,0 | 1,0 | 1,0 |

| Т _{Подача} (заданная) [°C] | Настроенное максимальное время блокировки горелки [мин] | | | | | |
|-------------------------------------|---|------|------|------|------|------|
| | 35 | 40 | 45 | 50 | 55 | 60 |
| 30 | 29,0 | 33,0 | 37,0 | 41,0 | 45,0 | 49,5 |
| 35 | 25,5 | 29,5 | 33,0 | 36,5 | 40,5 | 44,0 |
| 40 | 22,5 | 26,0 | 29,0 | 32,0 | 35,5 | 38,5 |
| 45 | 19,5 | 22,5 | 25,0 | 27,5 | 30,5 | 33,0 |
| 50 | 16,5 | 18,5 | 21,0 | 23,5 | 25,5 | 28,0 |
| 55 | 13,5 | 15,0 | 17,0 | 19,0 | 20,5 | 22,5 |
| 60 | 10,5 | 11,5 | 13,0 | 14,5 | 15,5 | 17,0 |
| 65 | 7,0 | 8,0 | 9,0 | 10,0 | 11,0 | 11,5 |
| 70 | 4,0 | 4,5 | 5,0 | 5,5 | 6,0 | 6,5 |
| 75 | 1,0 | 1,0 | 1,0 | 1,0 | 1,0 | 1,0 |

2. Выйдите из меню кодов диагностики. (→ страница 18)
3. Выйдите из уровня специалиста. (→ страница 18)

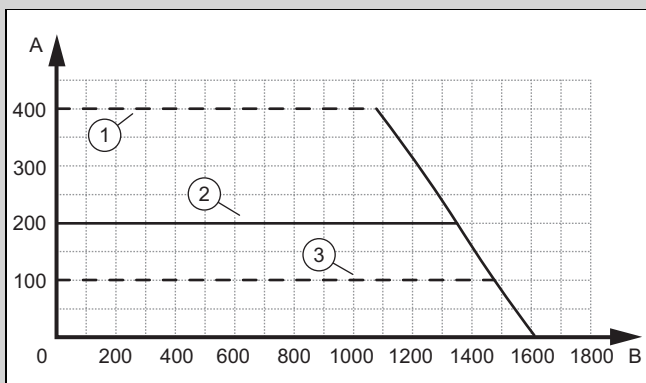
8.3.3 Характеристика насоса

Действительность: VU 20CS/1-5 (N-INT4) ИЛИ VU 25CS/1-5 (N-INT4) ИЛИ VUW 26CS/1-5 (N-INT4)



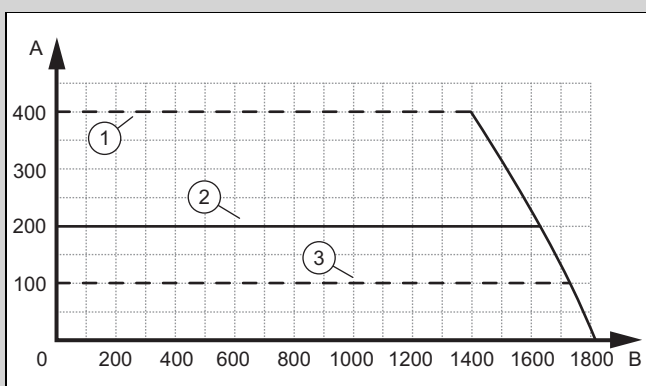
| | | | |
|---|---------------------|---|-------------------|
| A | Напор [мбар] | B | Подача [л/ч] |
| 1 | Максимальный напор | 3 | Минимальный напор |
| 2 | Заводские настройки | | |

Действительность: VU 30CS/1-5 (N-INT4) ИЛИ VUW 32CS/1-5 (N-INT4) ИЛИ VUW 36CS/1-5 (N-INT4)



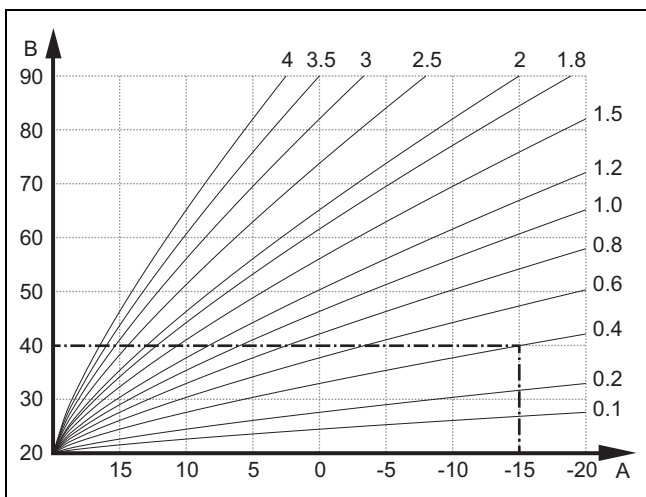
A Напор [мбар] B Подача [л/ч]
 1 Максимальный напор 3 Минимальный напор
 2 Заводские настройки

Действительность: VU 35CS/1-5 (N-INT4)



A Напор [мбар] B Подача [л/ч]
 1 Максимальный напор 3 Минимальный напор
 2 Заводские настройки

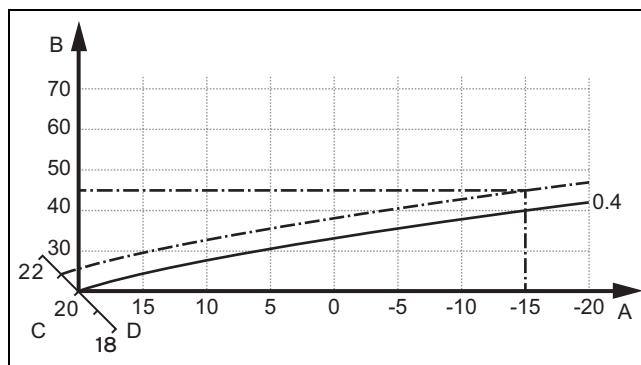
8.3.4 Настройка кривой отопления



A Наружная температура °C B Заданная температура в подающей линии °C

На рисунке показаны возможные кривые отопления от 0.1 до 4.0 для заданной температуры в помещении 20 °C. Например, если выбрана кривая отопления 0.4, тогда при наружной температуре -15 °C осуществля-

ется регулирование до температуры теплоносителя в подающей линии 40 °C.



A Наружная температура °C C Заданная температура в помещении °C
 B Заданная температура в подающей линии °C D Ось A

Если выбрана кривая отопления 0.4 и задана температура в помещении 21 °C, то кривая отопления будет смещена, как показано на рисунке. Кривая отопления параллельно смещается по оси a, наклонённой на 45°, в соответствии со значением заданной температуры воздуха в помещении. При температуре наружного воздуха -15 °C регулирование будет обеспечивать температуру в подающей линии 45 °C.

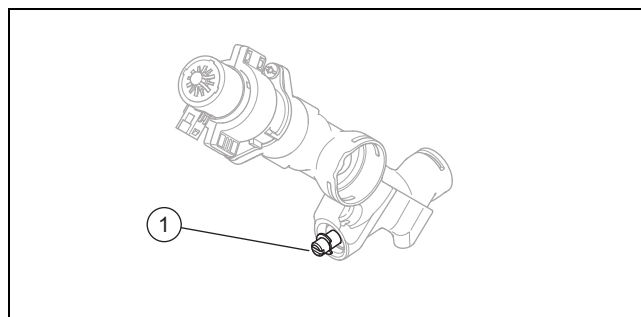
- ▶ Перейдите к **ГЛАВНОЕ МЕНЮ** → **НАСТРОЙКИ** → **Уровень специалиста** → **Конфигурация системы** → **Отопление** → **Отопит. кривая:**.
- ▶ С помощью полосы прокрутки выберите нужное значение.
- ▶ Выйдите из уровня специалиста. (→ страница 18)

8.3.5 Настройка напора

1. Настройте код диагностики **D.171**. (→ страница 18)
2. Настройте напор на нужное значение.
3. Выйдите из меню кодов диагностики. (→ страница 18)
4. Выйдите из уровня специалиста. (→ страница 18)

8.3.6 Регулировка перепускного клапана

1. Снимите переднюю облицовку. (→ страница 16)
2. Отведите распределительную коробку вниз.



3. Отрегулируйте давление регулировочным винтом (1)..

| Положение регулировочного винта | Давление в МПа (мбар) | Примечание / применение |
|--|-----------------------|--|
| Правый упор (закручен до упора вниз) | 0,035 (350) | Если радиаторы при заводской настройке недостаточно нагреваются. |
| Среднее положение (5 оборотов) | 0,025 (250) | Заводские настройки |
| Из среднего положения 5 оборотов влево | 0,017 (170) | При возникновении шумов в радиаторах или радиаторных клапанах. |

4. Отведите распределительную коробку вверх.
5. Установите переднюю облицовку. (→ страница 23)

8.3.7 Настройка гидравлического режима



Примечание

В зависимости от типа системы дымоудаления доступны разные режимы работы насоса.

- ▶ Выберите параметр **D.170**, чтобы адаптировать режим работы насоса теплогенератора к системе отопления. (→ страница 18)

| Значения настройки | Описание |
|--------------------------------------|---|
| 0: Без байпаса Др-пост. | При этом виде регулирования насос работает в режиме постоянного давления. Тонкая настройка работы насоса возможна с помощью параметра D.171 . |
| 1: Без байп. Др-пост., кик-ст | При этом виде регулирования насос работает в режиме постоянного давления. Если объёмного расхода воды не хватает для запуска режима отопления и имеется запрос теплоты, то в этом режиме работы насоса объёмный расход воды может создаваться автоматическим повышением давления. Тонкая настройка работы насоса возможна с помощью параметров D.171 и D.174 . |
| 2: С байпасом Др-пост. | При этом виде регулирования насос работает в режиме постоянного давления. Для поддержания минимального объёмного расхода воды при повышении давления по мере необходимости открывается байпас. Тонкая настройка работы насоса возможна с помощью параметров D.171 и D.174 . |

| Значения настройки | Описание |
|------------------------------------|--|
| 3: Разница ΔT | При этом виде регулирования насос регулируется по заданному перепаду. Работу насоса ограничивают объёмный расход воды, необходимый для запуска режим отопления, а также минимальный и максимальный напор насоса. Заданный перепад настраивается с помощью параметра D.172 . Минимальный напор насоса настраивается с помощью параметра D.173 . Максимальный напор насоса настраивается с помощью параметра D.174 . |
| 4: Фиксиров. ступень насоса | При этом виде регулирования насос работает на заданной ступени. Этот режим работы насоса предпочтителен для равномерной теплопередачи, если установлены гидравлический разделитель, системное разделение, гидравлический каскад, а также буферный накопитель и т. д. Фиксированная ступень насоса настраивается с помощью параметра D.175 . |

8.3.8 Настройка температуры в подающей линии/желаемой температуры

1. На основной индикации нажмите .
◀ На дисплее отображается уже настроенная температура в подающей линии/желаемая температура.
2. Настройте нужную температуру в подающей линии/желаемую температуру.

8.4 Адаптация настроек для приготовления горячей воды

8.4.1 Настройка температуры горячей воды

Действительность: Изделие с встроенным приготовлением горячей воды ИЛИ Изделие с подключенным накопителем горячей воды



Опасность!

Опасность для жизни из-за легионелл!

Легионеллы развиваются при температуре ниже 60 °C.

- ▶ Чтобы выполнить действующие предписания по профилактике легионелл, позаботьтесь о том, чтобы эксплуатирующей стороне были известны все меры по защите от легионелл.

1. Соблюдайте действующие правила по профилактике легионелл.
2. На основной индикации нажмите .
3. Настройте нужную температуру горячей воды.

8.4.2 Умягчение воды

С повышением температуры воды повышается и вероятность отложения накипи.

- ▶ При необходимости умягчите воду.

8.4.3 Настройка догрева посредством гелиосистемы

Действительность: Изделие с встроенным приготовлением горячей воды

Условие: Датчик температуры на входе имеется

- ▶ Настройте код диагностики **D.058**. (→ страница 18)
- ▶ Убедитесь, что температура на входном штуцере холодной воды у изделия не превышает 70°C.

8.5 Межсервисный интервал

Задать межсервисный интервал можно двумя способами.

Через **D.084** установите привязку к истечению количества часов работы.

Через **D.161** установите привязку к дате.

Сервисное сообщение появляется с учётом того, какое событие наступит раньше (истечение количества часов или достижение даты).

Если настроить только один из двух кодов диагностики (**D.084** или **D.161**), другой код диагностики автоматически сбрасывается до заводской настройки.

Если для **D.084** выбрать вариант **Не настроено**, сервисное сообщение с привязкой к часам работы деактивируется. Сервисное сообщение по дате по-прежнему активно, и отключить его невозможно.

По завершении сервисных работ межсервисный интервал нужно настраивать заново. (→ страница 29)

8.5.1 Настройка/сброс межсервисного интервала

1. Настройте код диагностики **D.084** или **D.161**. (→ страница 18)



Примечание

Количество часов работы до следующего осмотра/техобслуживания настраивается индивидуально (в зависимости от типа системы и тепловой мощности).

| Режим эксплуатации | Ориентировочное количество часов работы (в год) |
|--|---|
| Режим отопления | 4000 h |
| Режим отопления и приготовления горячей воды | 5000 h |

2. Выйдите из меню кодов диагностики. (→ страница 18)
3. Выйдите из уровня специалиста. (→ страница 18)

9 Передача пользователю

- ▶ После завершения установки наклейте прилагаемую наклейку на языке эксплуатирующей стороны на переднюю сторону изделия с требованием прочитать руководство.
- ▶ Объясните пользователю расположение и принцип работы защитных устройств.
- ▶ Объясните пользователю, как обращаться с изделием.
- ▶ В особенности обратите внимание пользователя на указания по технике безопасности, которые он должен соблюдать.
- ▶ Информировать пользователя о необходимости технического обслуживания изделия с указанной периодичностью.
- ▶ Передайте пользователю на хранение все руководства и документацию на изделие.
- ▶ Объясните пользователю предпринятые меры по обеспечению подачи воздуха на горение и отвода отходящих газов и укажите, что ему запрещено вносить в конструкцию какие-либо изменения.
- ▶ Доведите до сведения эксплуатирующей стороны, что хранение и использование взрывоопасных и легковоспламеняющихся веществ в месте размещения (например, бензина, красок) запрещено.

10 Осмотр и техобслуживание

- ▶ Соблюдайте минимальные интервалы для проведения осмотра и технического обслуживания.
- ▶ Обслуживайте прибор раньше, если по результатам осмотра выявлена необходимость в более раннем обслуживании.

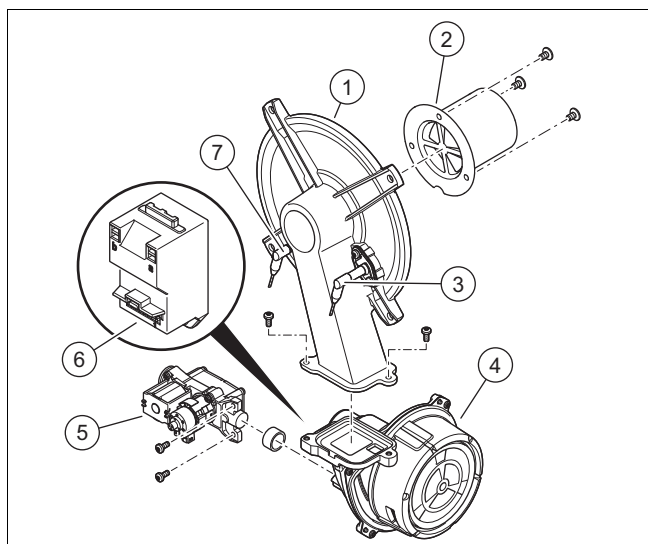
10.1 Тест исполнительных элементов

ГЛАВНОЕ МЕНЮ → **НАСТРОЙКИ** → **Уровень специалиста** → **Тестирование исп. элемента**

С помощью теста исполнительных элементов можно активировать и проверить отдельные компоненты системы отопления.

Тест исполнительных элементов (→ страница 59)

10.2 Снятие/установка компактного термомодуля



- | | | | |
|---|-------------------------------------|---|---|
| 1 | Фланец горелки | 4 | Вентилятор с регулируемой частотой вращения |
| 2 | Горелка с предварительным смещением | 5 | Газовая арматура |
| 3 | Регулирующий электрод | 6 | Трансформатор розжига |
| | | 7 | Электрод розжига |



Примечание

Регулирующий электрод держите только за керамическую часть. Очистка регулирующего электрода запрещена.

10.2.1 Демонтаж компактного термомодуля



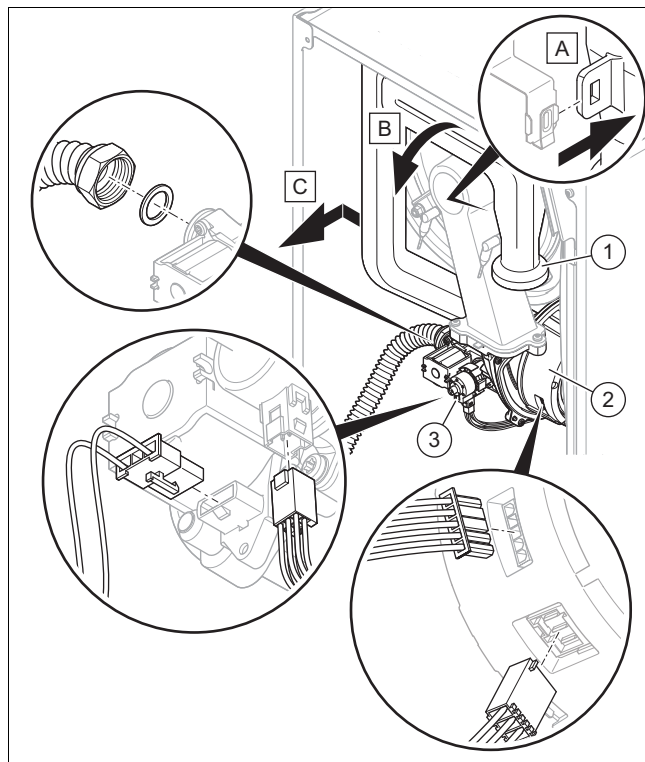
Опасность!

Опасность для жизни и риск материального ущерба из-за горячих отходящих газов!

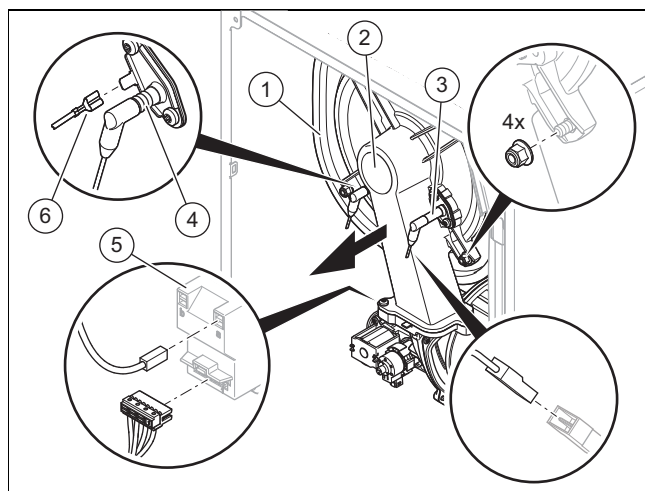
Прокладка, изолирующий коврик и самоконтрящиеся гайки на фланце горелки не должны иметь повреждений. В противном случае может произойти утечка горячих газов, которые могут нанести травмы и причинить материальный ущерб.

- ▶ После каждого отсоединения фланца горелки заменяйте прокладку.
- ▶ После каждого отсоединения фланца горелки заменяйте самоконтрящиеся гайки на фланце горелки.
- ▶ Если изолирующий коврик на фланце горелки или на задней стенке теплообменника имеют признаки повреждений, то замените изолирующий коврик.

1. Отключите изделие от электропитания.
2. Перекройте газовый запорный кран.
3. Снимите переднюю облицовку. (→ страница 16)
4. Отведите распределительную коробку вниз.



5. Выньте воздухозаборную трубу (1), из верхнего держателя и снимите её со всасывающего патрубка, как показано на рисунке.
6. Отверните накидную гайку на газовой арматуре (3)..
7. Отсоедините на газовой арматуре два штекера.
8. Отсоедините штекер (при необходимости оба штекера) от двигателя вентилятора (2).. нажав на фиксирующий язычок.



9. Отсоедините заземляющий кабель (6), электрода розжига (4).., два штекера трансформатора розжига (5).. и штекер кабеля регулирующего электрода (3)..
10. Отверните четыре гайки фланца горелки (2)..
11. Отсоедините компактный термомодуль в сборе от теплообменника (1)..
12. Проверьте горелку и изолирующий коврик горелки на отсутствие повреждений. (→ страница 32)
13. Проверьте теплообменник на отсутствие повреждений.

Результат:

Теплообменник имеет повреждения

- ▶ Замените теплообменник. (→ страница 37)

14. Проверьте теплообменник на отсутствие загрязнений.

Результат:

Теплообменник загрязнен

- ▶ Очистите теплообменник. (→ страница 32)

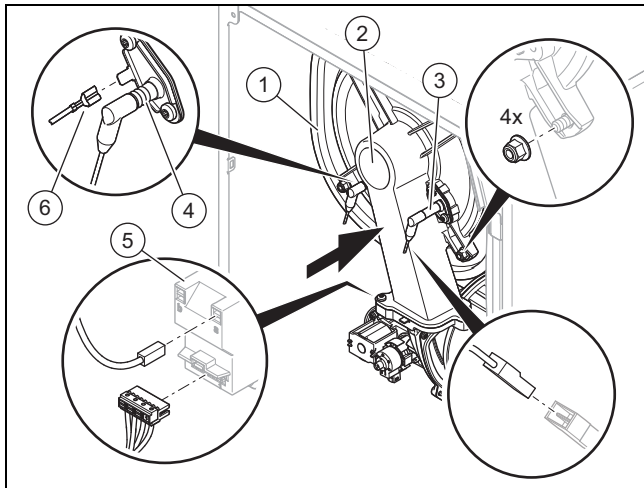
15. Проверьте изолирующий коврик теплообменника на отсутствие повреждений.

Результат:

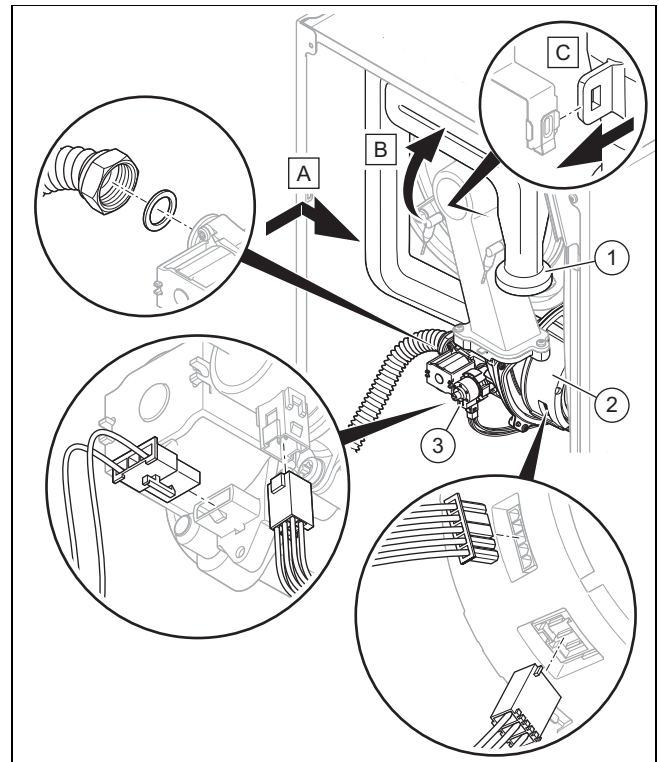
Изолирующий коврик имеет повреждения

- ▶ Замените изолирующий коврик (→ Руководство по запасным частям, изолирующий коврик теплообменника).

10.2.2 Установка компактного термомодуля



1. Установите компактный термомодуль на теплообменник (1)..
2. Затяните четыре новые гайки крест-накрест, до равномерного прилегания фланца горелки к упорным поверхностям.
– Момент затяжки: 6 Нм
3. Подсоедините заземляющий кабель (6), электрода розжига (4).., два штекера на трансформаторе розжига (5).. и штекер кабеля регулирующего электрода (3)..

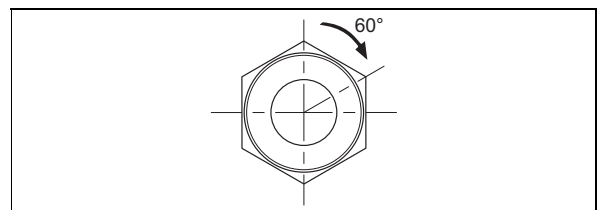


4. Подсоедините штекер (при необходимости оба штекера) к двигателю вентилятора (2)..
5. Подсоедините два штекера к газовой арматуре (3)..

6. **Альтернатива 1:**

- ▶ Вложите новое уплотнение в накидную гайку и наверните ее на газовую арматуру. При этом предотвратите прокручивание газовой трубы.
– Момент затяжки: 40 Нм

6. **Альтернатива 2:**



- ▶ Вложите новое уплотнение в накидную гайку и наверните ее на газовую арматуру. При этом предотвратите прокручивание газовой трубы.
– Момент затяжки: 15 Н•м + 60°

7. Откройте газовый запорный кран.
8. Проверьте изделие на герметичность. (→ страница 25)
9. Проверьте правильность посадки уплотнительного кольца в воздухозаборной трубе.
10. Насадите воздухозаборную трубу (1), на всасывающий патрубок и закрепите её в верхнем держателе, как показано на рисунке.
11. Проверьте давление газа на входе/динамическое давление газа. (→ страница 22)

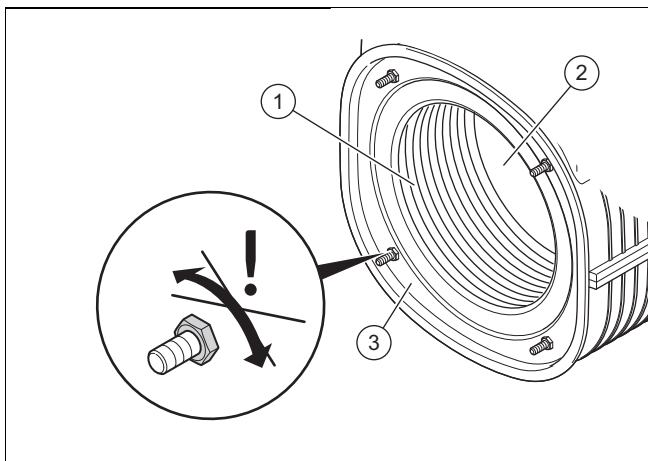
10.3 Очистка/проверка деталей

1. Перед каждой очисткой/проверкой выполняйте подготовительные работы. (→ страница 32)
2. После каждой очистки/проверки выполняйте заключительные работы. (→ страница 33)

10.3.1 Подготовка к работам по очистке и проверке

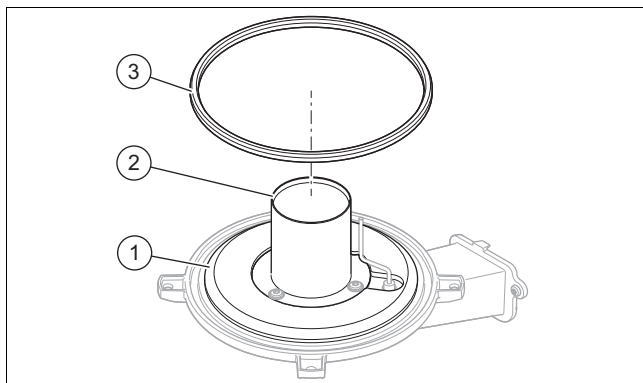
1. Временно выведите изделие из эксплуатации. (→ страница 41)
2. При необходимости снимите модули, установленные под изделием (→ руководство по установке модуля).
3. Снимите переднюю облицовку. (→ страница 16)
4. Отведите распределительную коробку вниз.
5. Примите меры защиты распределительной коробки от брызг воды.
6. Снимите компактный термомодуль. (→ страница 30)

10.3.2 Очистка теплообменника



1. Очистите нагревательную спираль (1), теплообменника (3), водой или при необходимости раствором уксусной кислоты (макс. концентрация 5 %).
 - Время воздействия чистящего средства: 20 мин
2. Смойте отставшие загрязнения в теплообменнике сильной струей воды или удалите с помощью пластмассовой щетки. Не направляйте водяную струю непосредственно на изолирующий коврик (2), на обратной стороне теплообменника.
 - ◁ Вода вытекает из теплообменника через сифон конденсата.
3. Проверьте изолирующий коврик теплообменника на отсутствие повреждений.
Результат:
Изолирующий коврик имеет повреждения
 - ▶ Замените изолирующий коврик (→ Руководство по запасным частям, изолирующий коврик теплообменника).
4. Очистите сифон конденсата. (→ страница 33)

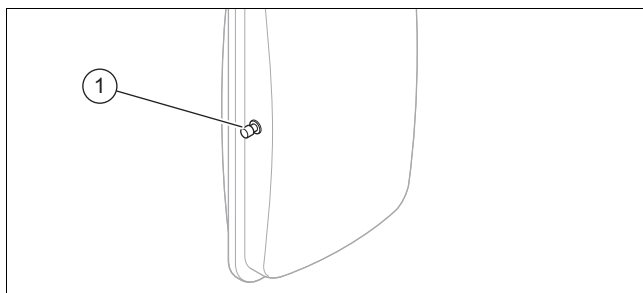
10.3.3 Проверка горелки и изолирующего коврика горелки на отсутствие повреждений



1. Проверьте поверхность горелки (2), на предмет повреждений.
Результат:
Горелка имеет повреждения
 - ▶ Замените горелку.
2. Установите новое уплотнение фланца горелки (3)..
3. Проверьте изолирующий коврик (1), на фланце горелки на повреждения.
Результат:
Изолирующий коврик имеет повреждения
 - ▶ Замените изолирующий коврик (→ Руководство по запасным частям, изолирующий коврик фланца горелки).

10.3.4 Проверка давления в расширительном баке

1. Опорожните изделие. (→ страница 33)



2. Проверьте давление на входе расширительного бака в зоне его вентиля (1)..
 - Материалы для работы: U-образный манометр
 - Материалы для работы: Цифровой манометр**Результат 1:**
 $\geq 0,075$ МПа ($\geq 0,750$ бар).
Давление на входе — в допустимом диапазоне.
Результат 2:
 $< 0,075$ МПа ($< 0,750$ бар).
 - ▶ Наполните расширительный бак в идеале азотом, либо воздухом, в соответствии со статической высотой системы отопления. Следите за тем, чтобы во время наполнения вентиль опорожнения был открыт.
3. Если из вентиля расширительного бака вытекает вода, то расширительный бак необходимо заменить. (→ страница 38)
4. Наполните систему отопления. (→ страница 20)
5. Удалите воздух из системы отопления. (→ страница 21)

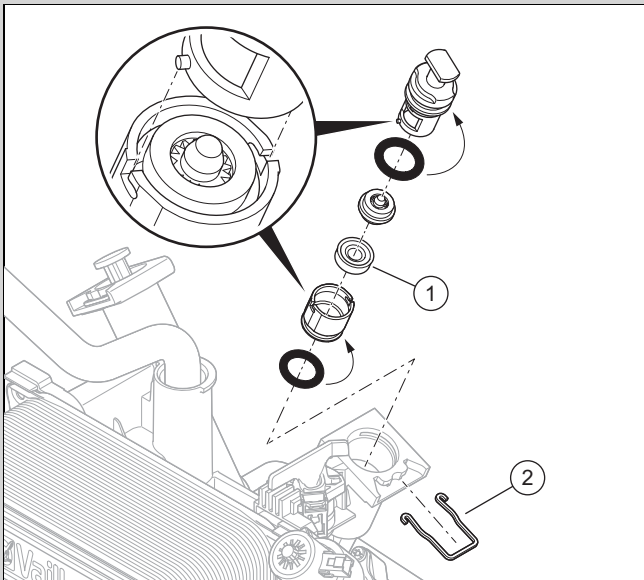
10.3.5 Очистка сифона конденсата

1. Отсоедините шланг для слива конденсата от нижней части сифона.
2. Снимите стопорное кольцо.
3. Снимите нижнюю часть сифона.
4. Снимите поплавков.
5. Промойте нижнюю часть сифона водой.
6. Наполните нижнюю часть сифона водой до уровня на 10 мм ниже линии отвода конденсата. (указано стрелками)
7. Вставьте поплавков.
8. Закрепите нижнюю часть сифона на сифоне конденсата.
9. Закрепите стопорное кольцо.
10. Закрепите шланг для слива конденсата на нижней части сифона.

10.3.6 Очистка сетчатого фильтра на входе холодной воды

Действительность: Изделие с встроенным приготовлением горячей воды

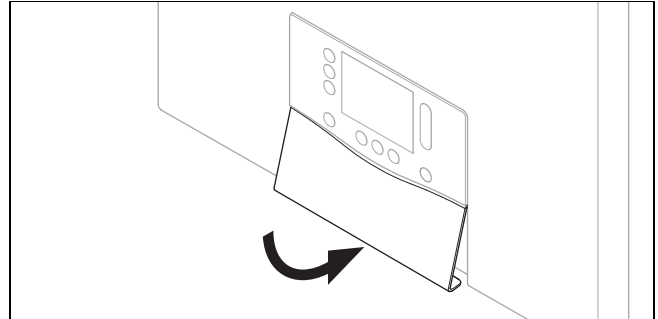
1. Перекройте запорный вентиль холодной воды.
2. Опорожните изделие со стороны горячей воды.
3. Откиньте распределительную коробку на себя.



4. Извлеките скобу (2)..
5. Извлеките ограничитель расхода из изделия прямым движением без поворота.
6. Отсоедините верхнюю часть ограничителя расхода от нижней части.
7. Промойте сетчатый фильтр (1). струёй воды против направления потока.
8. Если сетчатый фильтр поврежден или его больше невозможно прочистить, замените сетчатый фильтр.
9. Используя новые уплотнения, вставьте ограничитель расхода на место.
10. Вставьте скобу на место.
11. Откройте запорный вентиль холодной воды.

10.3.7 Завершение работ по очистке и проверке

1. Установите компактный термомодуль. (→ страница 31)
2. Отведите распределительную коробку вверх.
3. Откройте все сервисные краны и газовый кран, если это еще не сделано.
4. Проверьте изделие на герметичность. (→ страница 25)
5. Установите переднюю облицовку. (→ страница 23)



6. При необходимости установите переднюю крышку под дисплеем.
7. При необходимости установите модули под изделием (→ руководство по установке модуля).
8. Обеспечьте электропитание, если это еще не сделано.
9. Снова включите прибор, если это еще не сделано. (→ страница 20)

10.4 Опорожнение изделия

1. Временно выведите изделие из эксплуатации. (→ страница 41)
2. Перекройте сервисные краны изделия.
3. Перекройте газовый запорный кран.
4. Введите изделие в эксплуатацию.
5. Запустите тестовую программу **P.008**. (→ страница 18)
6. Откройте вентили опорожнения.
◀ Изделие (отопительный контур) опорожняется.
7. Закройте вентили опорожнения.
8. Временно выведите изделие из эксплуатации. (→ страница 41)

10.5 Завершение работ по осмотру и техническому обслуживанию


- ▶ Проверьте давление газа на входе/динамическое давление газа. (→ страница 22)
- ▶ Проверьте содержание CO₂. (→ страница 23)
- ▶ Проверьте изделие на герметичность. (→ страница 25)
- ▶ При необходимости настройте межсервисный интервал заново. (→ страница 29)
- ▶ Занесите результаты осмотра/техобслуживания в протокол.

11 Устранение неполадок

11.1 Проверка сводки данных

1. Перейдите к **ГЛАВНОЕ МЕНЮ** → **НАСТРОЙКИ** → **Уровень специалиста** → **Обзор данных**.
2. Считайте историю аварийного режима и ошибок, чтобы выяснить, имеются ли неисправные компоненты. (→ страница 34)

11.2 Сервисные сообщения

Если истёк настроенный межсервисный интервал или имеется сервисное сообщение, на дисплее появляется . Изделие не находится в режиме ошибки.

Если появляется несколько сервисных сообщений одновременно, они отображаются на дисплее. Каждое сервисное сообщение нужно подтверждать.

Коды техобслуживания (→ страница 60)

11.3 Сообщения об ошибках

Если возникает несколько ошибок одновременно, они отображаются на дисплее. Каждую ошибку нужно подтверждать.

11.3.1 Устранение ошибок

- ▶ Устраните ошибки (сообщения об ошибках/коды ошибок) после проверки принятых мер.
Коды ошибок (→ страница 50)
- ▶ Нажмите кнопку снятия сбоя, чтобы снова ввести изделие в эксплуатацию.
 - Максимальное число повторов: 3
- ▶ Если у вас не получается устранить ошибку и она снова возникает даже после нескольких попыток снятия сбоя, обратитесь в сервисную службу.

11.3.2 История ошибок

Если возникали ошибки, в истории ошибок хранится макс. 10 последних сообщений об ошибках.

11.3.2.1 Опрос/очистка истории ошибок

1. Зайдите на уровень специалиста. (→ страница 18)
2. Перейдите к меню **История ошибок**.
 - ◀ На дисплее будет отображаться количество возникших ошибок, номер ошибки и соответствующая текстовая индикация.
3. С помощью полосы прокрутки выберите нужное сообщение об ошибке.
4. Чтобы очистить историю ошибок, настройте код диагностики **D.094**. (→ страница 18)
5. Выйдите из уровня специалиста. (→ страница 18)

11.4 Сообщения аварийного режима

Сообщения аварийного режима делятся на обратимые и необратимые. Обратимые коды **L.XXX** устраняются сами, а необратимые коды **N.XXX** требуют вмешательства.

Если какой-либо обратимый код **L.XXX** появляется впервые, можно попытаться устранить кратковременное ограничение комфорта кнопкой снятия сбоя. Если один и тот же обратимый аварийный режим возникает многократно, выполните действия, указанные в таблице.

Если появляется несколько необратимых сообщений аварийного режима одновременно, они отображаются на дисплее. Каждое необратимое сообщение аварийного режима нужно подтверждать.

Обратимые коды аварийного режима (→ страница 60)

Необратимые коды аварийного режима (→ страница 61)

11.4.1 Опрос истории аварийного режима

1. Зайдите на уровень специалиста. (→ страница 18)
2. Перейдите к меню **Журнал аварийного режима**.
 - ◀ На дисплее отображается список имеющихся сообщений аварийного режима.
3. С помощью полосы прокрутки выберите нужное сообщение аварийного режима.
4. Выйдите из уровня специалиста. (→ страница 18)

11.5 Сброс параметров на заводские настройки

1. При необходимости запишите все важные настройки. (→ страница 18)



Примечание

При сбросе на заводскую настройку все индивидуальные настройки системы удаляются.

2. Настройте код диагностики **D.096**. (→ страница 18)
 - ◀ Параметры сбрасываются на заводские настройки.
3. Проверьте индивидуальные настройки системы и скорректируйте их.
4. Выйдите из меню кодов диагностики. (→ страница 18)
5. Выйдите из уровня специалиста. (→ страница 18)

11.6 Замена неисправных компонентов

1. Перед каждым ремонтом выполняйте подготовительные работы. (→ страница 35)
2. После каждого ремонта выполняйте заключительные работы. (→ страница 41)

11.6.1 Приобретение запасных частей

Оригинальные компоненты изделия также были сертифицированы изготовителем в рамках проверки соответствия стандартам. Если при выполнении технического обслуживания или ремонта вы используете другие, не сертифицированные или не допущенные компоненты, это может привести к тому, что соответствие изделия будет утрачено, и поэтому изделие больше не будет отвечать требованиям действующих стандартов.

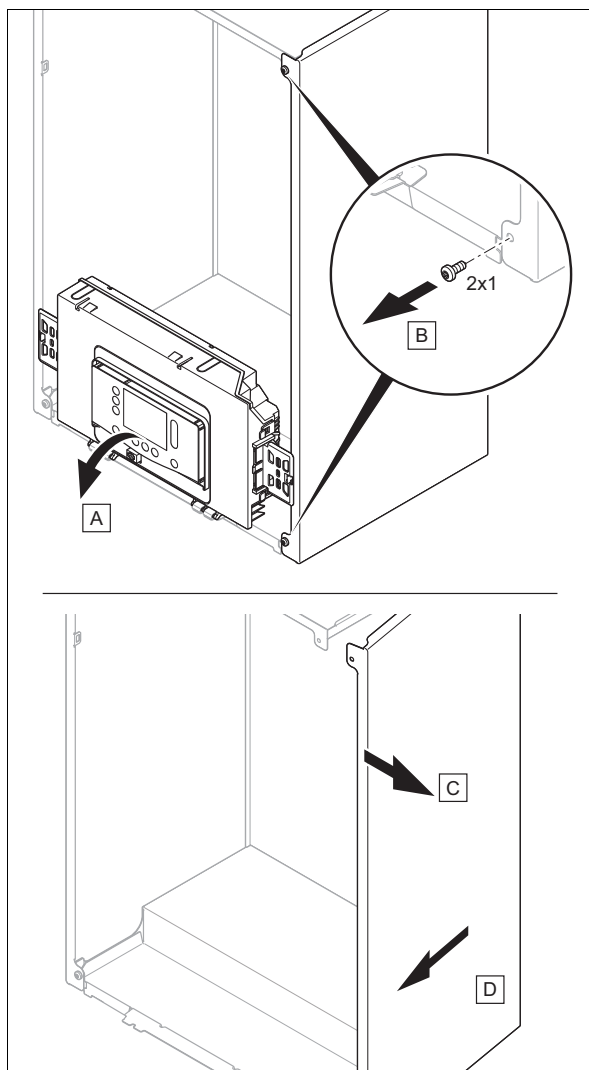
Мы настоятельно рекомендуем использовать оригинальные запасные части изготовителя, так как это обеспе-

чит бесперебойную и безопасную эксплуатацию изделия. Для получения информации о доступных оригинальных запасных частях, обращайтесь по контактному адресу, указанному на обратной стороне данного руководства.

- ▶ Если при техническом обслуживании или ремонте вам требуются запасные части, используйте только те, которые допущены для данного изделия.

11.6.2 Подготовка к ремонту

1. Если требуется заменить наполненные водой части изделия, опорожните изделие. (→ страница 33)
2. Временно выведите изделие из эксплуатации. (→ страница 41)
3. Отсоедините изделие от электрической сети.
4. При необходимости снимите модули, установленные под изделием (→ руководство по установке модуля).
5. Снимите переднюю облицовку. (→ страница 16)
- 6.



Осторожно!

Вероятность материального ущерба в результате механической деформации!

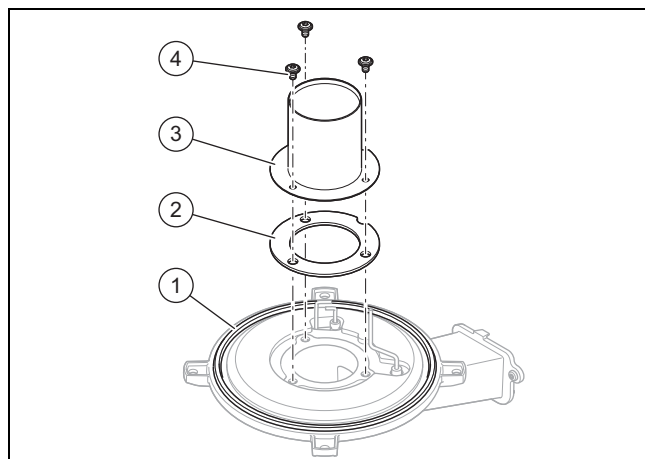
Если снять обе боковые облицовки, возможна механическая деформация изделия, способная причинить повреждения, например, трубной обвязки и вызвать негерметичность.

- ▶ Снимайте всегда только одну боковую облицовку, и никогда – обе облицовки одновременно.

7. Перекройте газовый запорный кран.
8. Закройте сервисные краны на подающей линии системы отопления, обратной линии системы отопления и на водопроводе холодной воды, если они ещё не закрыты.
9. Убедитесь, что вода не капает на токопроводящие детали (например, распределительную коробку).
10. Используйте только новые уплотнения и винты.

11.6.3 Замена горелки

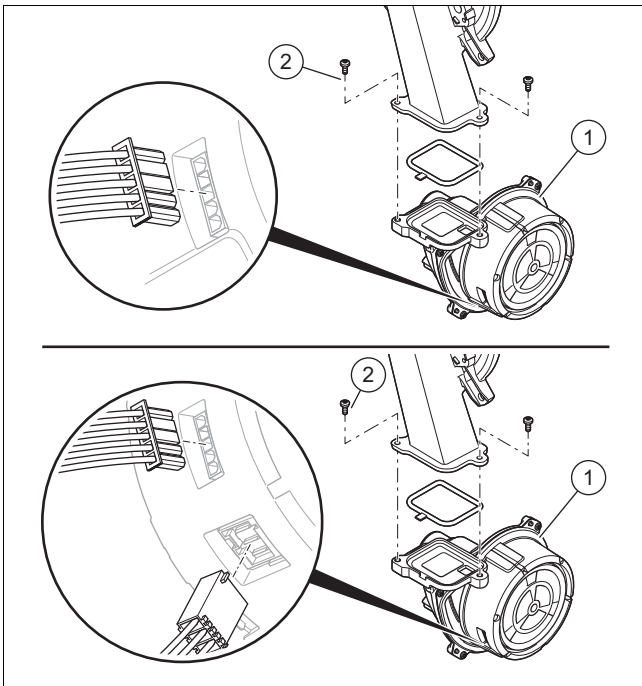
1. Снимите компактный термомодуль. (→ страница 30)



2. Выверните три винта (4), на горелке.
3. Снимите горелку (3).
4. Установите новую горелку с новой прокладкой горелки (2), и новым уплотнением фланца горелки (1).
5. Затяните три винта.
 - Момент затяжки: 4 Нм
6. Поверните все три винта против часовой стрелки на 72°.
7. Установите компактный термомодуль. (→ страница 31)

11.6.4 Замена вентилятора

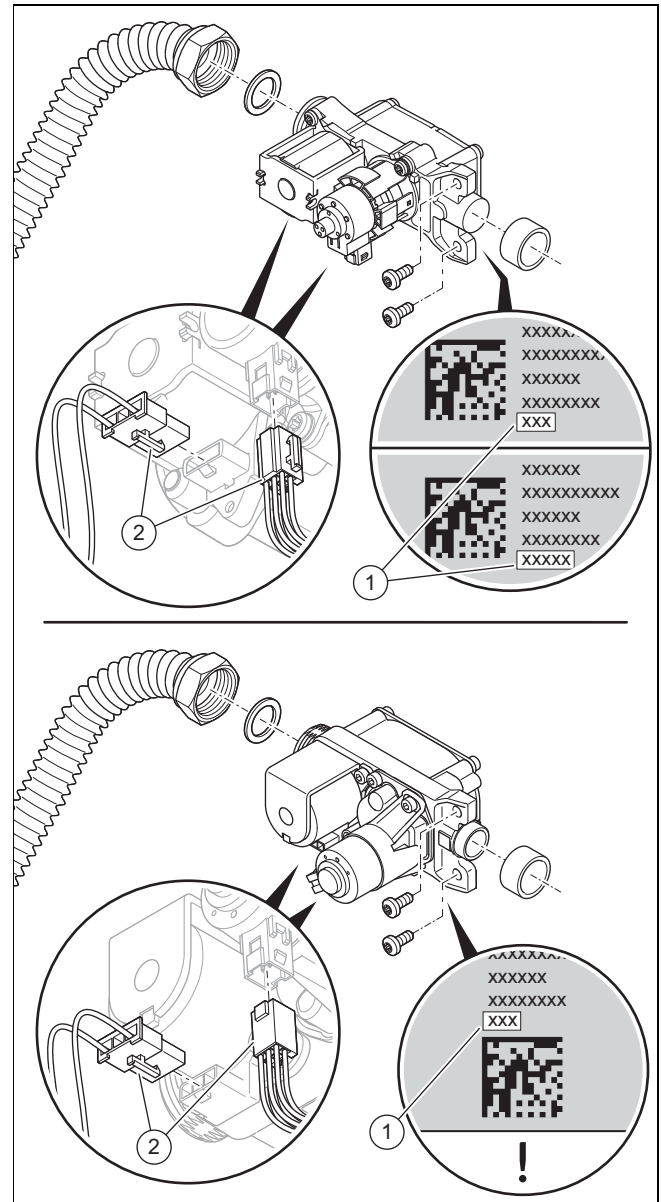
1. Снимите газовую арматуру. (→ страница 36)



2. Отсоедините штекер (при необходимости оба штекера) от двигателя вентилятора.
3. Выньте воздухозаборную трубу из верхнего держателя, наклоните её вперёд и снимите со всасывающего патрубка.
4. Выверните два винта (2), между смесительной трубой и фланцем вентилятора.
5. Снимите вентилятор (1)..
6. Вставьте новый вентилятор. При этом замените все уплотнения.
7. Затяните два винта между смесительной трубой и фланцем вентилятора.
 - Момент затяжки: 5,5 Нм
8. Установите газовую арматуру. (→ страница 36)
9. Насадите воздухозаборную трубу на всасывающий патрубок, наклоните её назад и закрепите в верхнем держателе.
10. Подсоедините штекер (при необходимости оба штекера) к двигателю вентилятора.

11.6.5 Замена газовой арматуры

Снятие газовой арматуры



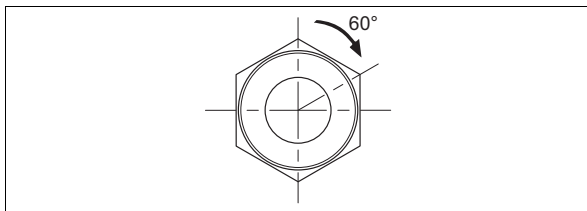
1. Отсоедините два штекера (2), от газовой арматуры.
2. Отверните накидную гайку на газовой арматуре.
3. Выверните оба винта крепления газовой арматуры на вентиляторе.
4. Снимите газовую арматуру.
5. Считайте значение смещения (1), на задней или нижней стороне новой газовой арматуры.

Монтаж газовой арматуры

6. Вставьте газовую арматуру. При этом замените все уплотнения.
7. Закрепите газовую арматуру на вентиляторе с помощью обоих винтов.
 - Момент затяжки: 5,5 Нм
8. **Альтернатива 1:**
 - ▶ Вложите новое уплотнение в накидную гайку и наверните её на газовую арматуру. При этом предотвратите прокручивание газовой трубы.

- Момент затяжки: 40 Нм

8. Альтернатива 2:

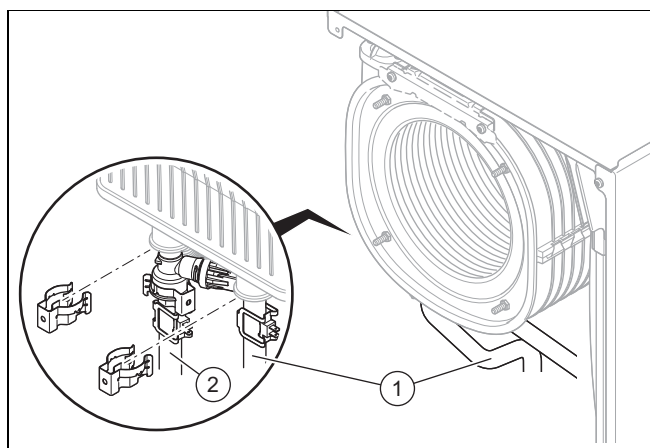


- ▶ Вложите новое уплотнение в накидную гайку и наверните ее на газовую арматуру. При этом предотвратите прокручивание газовой трубы.
 - Момент затяжки: 15 Н•м + 60°

- Подсоедините два штекера газовой арматуры.
- Проверьте газовую арматуру и подключения на герметичность. (→ страница 25)
- Установите переднюю облицовку. (→ страница 23)
- Включите изделие. (→ страница 20)
- Если считанное значение смещения 5-значное, настройте код диагностики **D.052** на число в первых 3 позициях. (→ страница 18)
- Если считанное значение смещения 3-значное, настройте код диагностики **D.052** на него. (→ страница 18)
- Если изделие настроено на сжиженный газ и считанное значение смещения является 5-значным, настройте код диагностики **D.182** на число в последних 2 позициях. (→ страница 18)
- Выйдите из меню кодов диагностики. (→ страница 18)
- Проверьте содержание CO₂. (→ страница 23)

11.6.6 Замена теплообменника

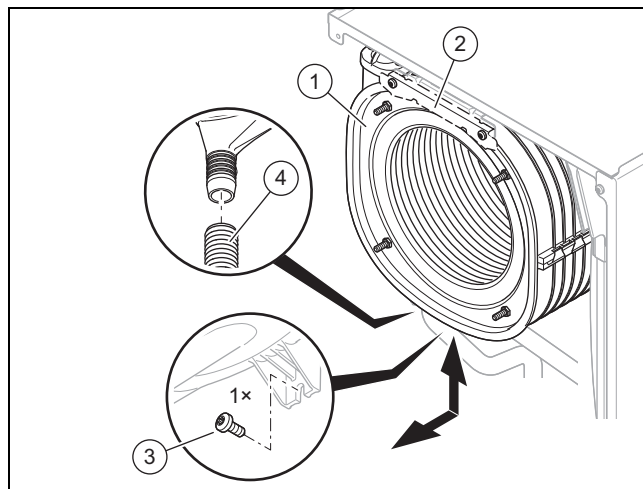
- Демонтируйте присоединительный элемент для системы воздухопроводов/дымоходов. (→ страница 14)
- Демонтируйте боковую облицовку. (→ страница 35)
- Снимите компактный термомодуль. (→ страница 30)



- Снимите зажимы с трубы подающей линии (2), и трубы обратной линии (1).
- Отсоедините трубы подающей/обратной линий от теплообменника.

Действительность: Изделие с встроенным приготовлением горячей воды

- ▶ Снимите зажим с трубы хозяйственно-бытового водоснабжения на теплообменнике.
- ▶ Отсоедините трубу хозяйственно-бытового водоснабжения от теплообменника.



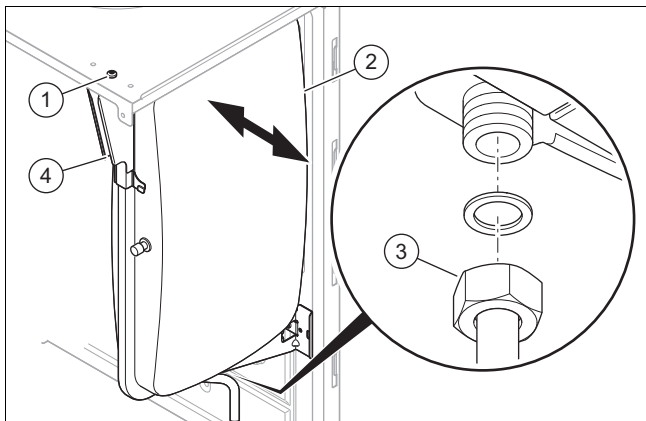
- Отсоедините дренажный шланг (4), от теплообменника (1).
- Если имеется передний кронштейн (2), выверните два винта его крепления и снимите кронштейн.
- Выверните винт (3), на нижней стороне теплообменника.
- Извлеките теплообменник вниз и под углом вперед.
- Вставьте новый теплообменник в пазы на задней стенке.
- Вверните новый винт на нижней стороне теплообменника.
- Если вы снимали имеющийся передний кронштейн, закрепите его с помощью двух новых винтов.
- Закрепите шланг для слива конденсата на теплообменнике.

Действительность: Изделие с встроенным приготовлением горячей воды

- ▶ Подсоедините трубу хозяйственно-бытового водоснабжения к теплообменнику до упора. При этом замените все уплотнения.
- ▶ Закрепите зажим на трубе хозяйственно-бытового водоснабжения.

- Подсоедините трубы подающей/обратной линий к теплообменнику до упора. При этом замените все уплотнения.
- Закрепите зажимы на трубах подающей/обратной линий.
- Установите компактный термомодуль. (→ страница 31)
- Установите боковую облицовку. (→ страница 41)
- Установите переходник для системы воздухопроводов/дымоходов. (→ страница 14)
- Наполните систему отопления. (→ страница 20)
- Удалите воздух из системы отопления. (→ страница 21)

11.6.7 Замена расширительного бака



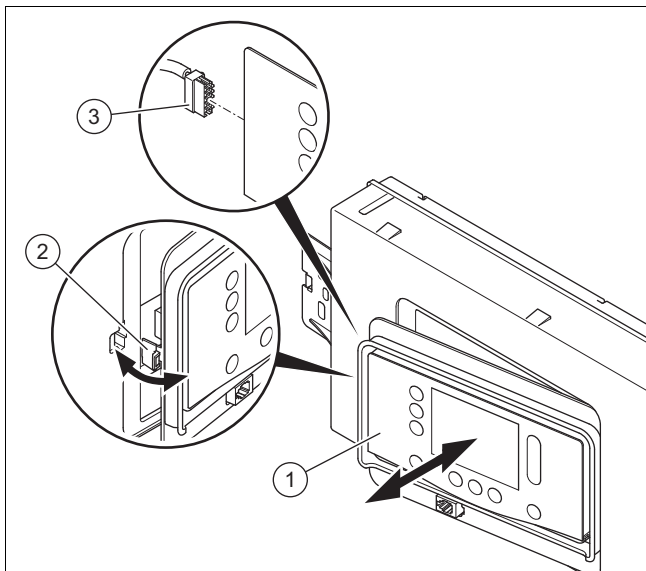
1. Открутите гайку (3)..
2. Выверните винт (1), крепёжной пластины (4), и снимите эту пластину.
3. Снимите расширительный бак (2), в сторону.
4. Вставьте в изделие новый расширительный бак.
5. Закрутите гайку под расширительным баком. При этом установите новую прокладку.
6. Закрепите крепёжную пластину винтом.
7. Наполните систему отопления. (→ страница 20)
8. Удалите воздух из системы отопления. (→ страница 21)

11.6.8 Замена дисплея



Примечание

Запасные части можно использовать только один раз.



1. Открепите дисплей (1), от держателя (2), на левой стороне.
2. Отсоедините штекер (3), от дисплея.
3. Замените дисплей.
4. Подсоедините штекер к новому дисплею.
5. Установите дисплей в держателе.
6. Обеспечьте электропитание.
 - ◁ Идет обмен данными между электронной платой и дисплеем.

11.6.9 Замена электронной платы



Примечание

Запасные части можно использовать только один раз.

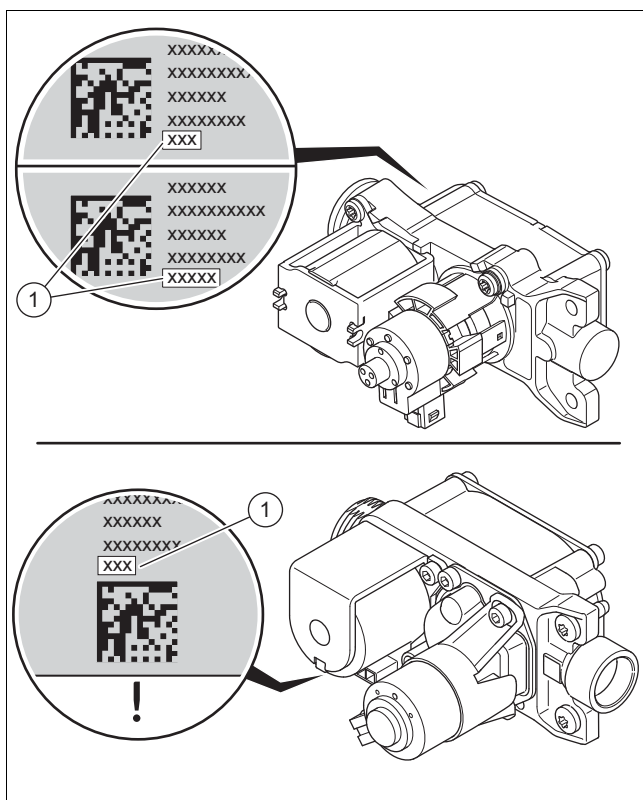
1. Откройте блок электроники. (→ страница 16)
2. Замените электронную плату в соответствии с прилагаемыми инструкциями по монтажу и установке.
3. Закройте распределительную коробку. (→ страница 18)
4. Обеспечьте электропитание.
 - ◁ Идет обмен данными между электронной платой и дисплеем.

11.6.10 Замена электронной платы и дисплея



Примечание

Запасные части можно использовать только один раз.



1. Считайте значение смещения (1), на задней или нижней стороне газовой арматуры. При необходимости используйте зеркало.
2. Откройте блок электроники. (→ страница 16)
3. Замените электронную плату и дисплей в соответствии с прилагаемыми инструкциями по монтажу и установке.
4. Закройте распределительную коробку. (→ страница 18)
5. Замените регулирующий электрод. (→ страница 39)
6. Установите переднюю облицовку. (→ страница 23)
7. Обеспечьте электропитание.
8. Включите изделие. (→ страница 20)
 - ◁ После включения изделие переходит сразу в меню настройки языка.

9. Выберите требуемый язык.
10. Считайте **DSN-Code** (код аппарата) на маркировочной табличке на задней стороне распределительной коробки.
11. Установите правильное значение (через **D.093**) для данного типа изделий. (→ страница 18)
 - ◁ Теперь блок электроники настроен на тип изделия, а параметры всех кодов диагностики соответствуют заводским настройкам.
 - ◁ Помощник установки запускается.
12. Если считанное значение смещения 5-значное, настройте код диагностики **D.052** на число в первых 3 позициях. (→ страница 18)
13. Если считанное значение смещения 3-значное, настройте код диагностики **D.052** на него. (→ страница 18)
14. Если изделие настроено на сжиженный газ и считанное значение смещения является 5-значным, настройте код диагностики **D.182** на число в последних 2 позициях. (→ страница 18)
15. Проверьте индивидуальные настройки системы и скорректируйте их.
16. Запустите тестовые программы **P.001** и **P.003** (→ страница 18).

11.6.11 Замена электрода розжига

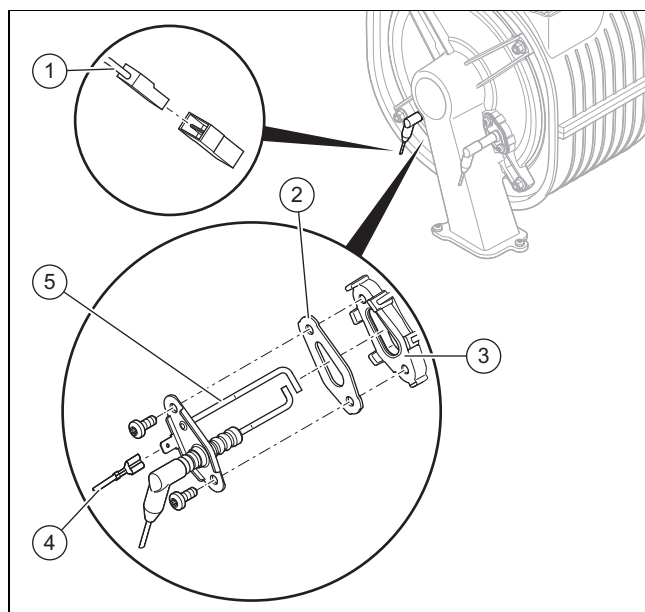


Опасность!

Опасность для жизни из-за горячих отходящих газов!

Уплотнения, винты и изоляция на регулирующем электроде и камере сгорания не должны иметь повреждений.

- ▶ Не допускайте повреждений изолирующего коврика горелки на обратной стороне крышки камеры сгорания.
- ▶ Замените изолирующий коврик горелки, если на нём есть признаки повреждения.
- ▶ Заменяйте уплотнение и винты регулирующего электрода после каждого снятия.



1. Отсоедините заземляющий кабель (4)..
2. Отсоедините штекер (1). кабеля электрода розжига.
3. Выверните оба винта.
4. Осторожно извлеките электрод розжига (5). из фланца горелки (3).. Постарайтесь не повредить изолирующий коврик горелки на обратной стороне крышки камеры сгорания.
5. Удалите остатки уплотнения на фланце горелки.
6. Вставьте новый электрод розжига с новым уплотнением (2)..



Примечание

Новый электрод розжига держите только за керамическую часть. Очистка электрода розжига запрещена.

7. Закрепите электрод розжига с помощью двух новых винтов.
 - Момент затяжки: 3 Нм
8. Подсоедините штекер кабеля розжига обратно к электроду розжига.
9. Подсоедините штекер заземляющего кабеля.

11.6.12 Замена регулирующего электрода

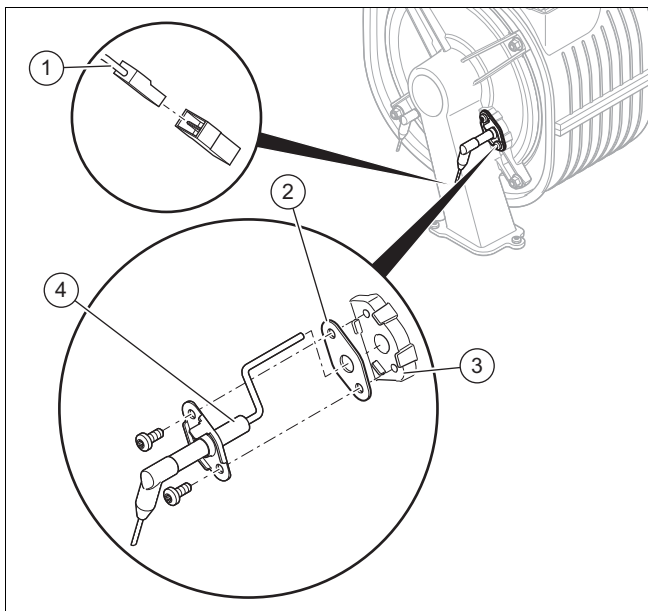


Опасность!

Опасность для жизни из-за горячих отходящих газов!

Уплотнения, винты и изоляция на регулирующем электроде и камере сгорания не должны иметь повреждений.

- ▶ Не допускайте повреждений изолирующего коврика горелки на обратной стороне крышки камеры сгорания.
- ▶ Замените изолирующий коврик горелки, если на нём есть признаки повреждения.
- ▶ Заменяйте уплотнение и винты регулирующего электрода после каждого снятия.



1. Отсоедините штекер (1), кабеля регулирующего электрода.
2. Выверните оба винта.
3. Осторожно извлеките регулирующий электрод (4), из фланца горелки (3).. Постарайтесь не повредить изолирующий коврик горелки на обратной стороне крышки камеры сгорания.
4. Удалите остатки уплотнения на фланце горелки.
5. Вставьте новый регулирующий электрод с новым уплотнением (2)..



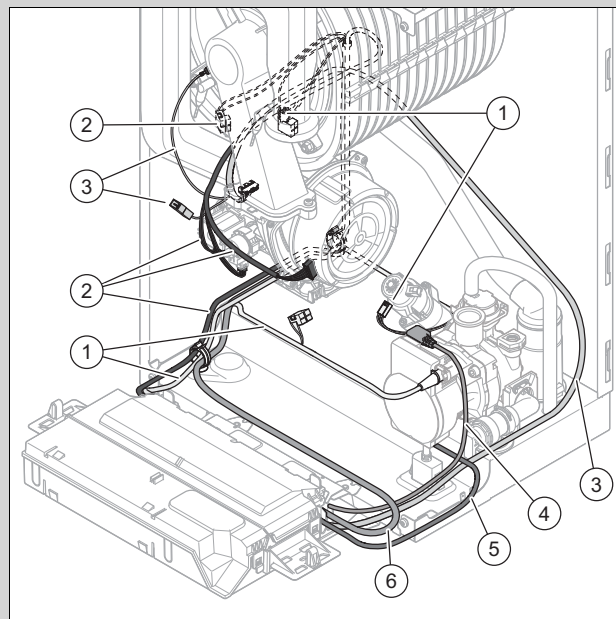
Примечание

Новый регулирующий электрод держите только за керамическую часть. Очистка регулирующего электрода запрещена.

6. Закрепите регулирующий электрод с помощью двух новых винтов.
 - Момент затяжки: 3 Нм
7. Подсоедините штекер кабеля розжига регулирующего электрода.
8. Установите переднюю облицовку. (→ страница 23)
9. Откройте газовый запорный кран.
10. Подключите изделие к электропитанию.
11. С помощью **D.146** разблокируйте код диагностики **D.147**. (→ страница 18)
12. Установите код диагностики **D.147** на **Новый электрод** (→ страница 18).
13. Отмените разрешение кода диагностики **D.147** с помощью **D.146**.
14. Проверьте содержание CO₂. (→ страница 23)

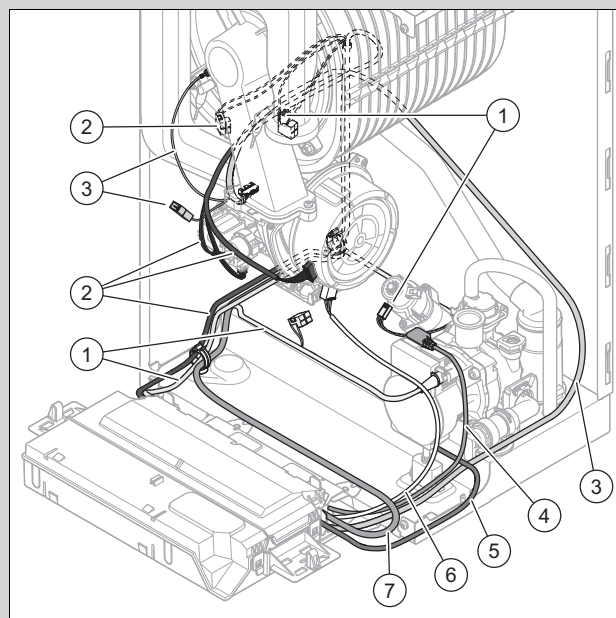
11.6.13 Прокладка кабельных жгутов

Действительность: VU 20CS/1-5 (N-INT4) ИЛИ VU 25CS/1-5 (N-INT4) ИЛИ VU 30CS/1-5 (N-INT4) ИЛИ VUW 26CS/1-5 (N-INT4) ИЛИ VUW 32CS/1-5 (N-INT4) ИЛИ VUW 36CS/1-5 (N-INT4)



- | | | | |
|---|--|---|---|
| 1 | Кабельный жгут гидравлики (датчик расхода воды с крыльчаткой, датчик давления воды, приоритетный переключающий клапан) | 3 | Кабельный жгут розжига |
| 2 | Кабельный жгут (вентилятор, газовая арматура, датчики температуры) | 4 | Кабель высокоэффективного насоса |
| | | 5 | Кабель штекерной колодки |
| | | 6 | Кабель подключения к электрической сети |

Действительность: VU 35CS/1-5 (N-INT4)

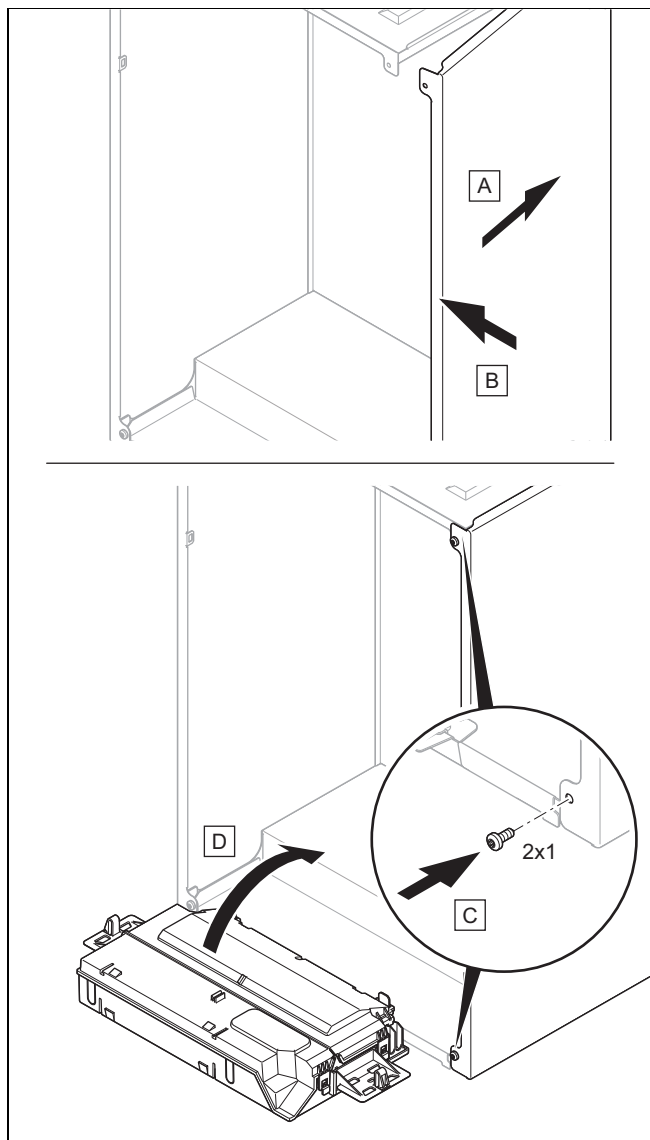


- | | | | |
|---|--|---|--|
| 1 | Кабельный жгут гидравлики (датчик расхода воды с крыльчаткой, датчик давления воды, приоритетный переключающий клапан) | 2 | Кабельный жгут (вентилятор, газовая арматура, датчики температуры) |
| | | 3 | Кабельный жгут розжига |
| | | 4 | Кабель высокоэффективного насоса |

| | | | |
|---|--------------------------|---|---|
| 5 | Кабель штекерной колодки | 7 | Кабель подключения к электрической сети |
| 6 | Кабель вентилятора 230 В | | |

1. Установите кабельные жгуты, как показано на рисунке.
2. При подсоединении штекеров учитывайте цветовую кодировку.

11.6.14 Завершение ремонта



1. Если вы снимали боковую облицовку, установите её, как показано на рисунке.
2. Закрепите боковую облицовку с помощью двух новых винтов.
3. Откройте все сервисные краны и газовый кран, если это еще не сделано.
4. Проверьте изделие на герметичность. (→ страница 25)
5. Установите переднюю облицовку. (→ страница 23)
6. При необходимости установите переднюю крышку под дисплеем.
7. При необходимости установите модули под изделием (→ руководство по установке модуля).
8. Обеспечьте электропитание, если это еще не сделано.

9. Снова включите прибор, если это еще не сделано. (→ страница 20)

12 Вывод из эксплуатации

12.1 Временный вывод из эксплуатации

1. Нажмите .
◀ Дисплей гаснет.
2. Перекройте газовый запорный кран.
3. В случае изделий с подключённым накопителем горячей воды закройте ещё и запорный вентиль холодной воды.

12.2 Окончательный вывод из эксплуатации

1. Опорожните изделие. (→ страница 33)
2. Нажмите .
◀ Дисплей гаснет.
3. Отсоедините изделие от электрической сети.
4. Перекройте газовый запорный кран.
5. В случае изделий с подключённым накопителем горячей воды закройте ещё и запорный вентиль холодной воды.

13 Переработка и утилизация

Утилизация упаковки

- ▶ Утилизируйте упаковку надлежащим образом.
- ▶ Соблюдайте все соответствующие предписания.

14 Сервисная служба

Действительность: Белоруссия

Информационная телефонная линия по Беларуси

Тел/факс: 017 2788346

Действительность: Казахстан

Контактные данные сервисных центров в Республике Казахстан Вы можете узнать в Представительстве ООО "Вайлант Груп Рус" по телефону на обложке инструкции или на сайте www.vaillant.kz.

Действительность: Россия

По вопросам ремонта и обслуживания оборудования Vaillant в гарантийный и послегарантийный период Вы можете обратиться в авторизованные сервисные центры Вашего региона по телефону 8 800 333 45 44. Смотрите также информацию на сайте www.vaillant.ru.

A Уровень специалиста



Примечание

Так как таблица с кодами используется для различных изделий, то некоторые коды для того или иного изделия могут не отображаться.

| Уровень настроек | Значения | | Единица измерения | Величина шага, выбор, пояснение | Заводские настройки |
|---|------------------|-------|-------------------|--|---------------------|
| | мин. | макс. | | | |
| Ввести код | 00 | 99 | | 1 (FHW-код 17) | |
| Обзор данных | Текущее значение | | | | |
| Мастер установки | | | | | |
| → Язык: | | | | Доступные для выбора языки | Deutsch |
| → Дата: | | | | актуальная дата | |
| → Время: | | | | актуальное время | |
| → Код аппарата (DSN) | 0 | 199 | | Настройка кода аппарата (отображается только при двойной замене компонентов) | |
| → Наполнить систему водой | | | | Проверить давление наполнения и долить воду в систему отопления. | |
| → Гидравлический режим | 0 | 4 | | 0: Без байпаса Др-пост. 1: Без байп. Др-пост., кик-ст 2: С байпасом Др-пост. 3: Разница ΔТ 4: Фиксиров. ступень насоса | * |
| → Настройка доступного давления | | | мбар | | |
| → Выбор вида газа | | | | Природный газ Пропан 30/37 мбар Пропан 50 мбар Отображается выбор только для соответствующего изделия. Если ваше изделие можно переналадить на сжиженный газ и этот газ выбирается, необходимо нанести соответствующие наклейки. (→ страница 25) | |
| → Регулир. по темп. наруж. воздуха | | | | 0: Отключен 1: Активирован Эту функцию нужно активировать, если установлен датчик наружной температуры, а комнатного регулятора температуры нет. | |
| → Контакты специалиста | | | | Фирма, Телефон | |
| Проверка гидравлики | | | | | |
| Тестовые программы | | | | | |
| → P.000 - P.008 | Текущее значение | | | Дополнительные сведения см. в таблице «Тестовые программы». | |
| Тестирование исп. элемента | | | | | |
| → T.001 - T.007 | Текущее значение | | | Дополнительные сведения см. в таблице «Тест исполнительных элементов». | |
| Коды диагностики | | | | | |
| → D.XXX - D.XXX | Текущее значение | | | Дополнительные сведения см. в таблице «Коды диагностики». | |
| История ошибок | | | | | |
| → F.XXX - F.XXX | Текущее значение | | | Коды ошибок отображаются и могут быть удалены только в том случае, если возникли ошибки. Дополнительные сведения см. в таблице «Коды ошибок». | |
| * Выберите для имеющейся системы оптимальную рабочую точку. | | | | | |

| Уровень настроек | Значения | | Единица измерения | Величина шага, выбор, пояснение | Заводские настройки |
|---|------------------|-------|-------------------------------------|--|---------------------|
| | мин. | макс. | | | |
| Журнал аварийного режима | | | | | |
| → L.XXX - L.XXX → N.XXX - N.XXX | Текущее значение | | | Обратимые коды Необратимые коды Дополнительные сведения см. в таблице «Коды аварийного режима». | |
| Заводские настройки | | | | Нет, Да | |
| Конфигурация системы (Выбор возможен только в том случае, если установлен модуль регулятора VRC 710) | | | | | |
| → Состояние: | | | | S.XXX | |
| → Отопление | Текущее значение | | °C | Расч.темп. подающ.линии: | |
| | Текущее значение | | °C | Факт.темп.подающ.линии: | |
| | 10 | 99 | °C | Граница отключения по НТ: | 20 |
| | 0.10 | 4.00 | | Отопит. кривая: | 0.10 |
| | 30 | 80 | °C | Мин.расч.темп. под. линии: | 30 |
| | 40 | 80 | °C | Макс.расч.темп.под.линии: | 40 |
| | | | Ночной режим: Эконом., Норм. | Норм. | |
| → Горячая вода | | | | Циркул. насос: Выкл, Вкл | Выкл |
| | | | | Защ.от лег-лл, день: Выкл, Ежедневно, день недели | Выкл |
| | | | | Защ.от лег-лл, время: | |
| → Профиль сушки бетонной стяжки | 0 | 90 | °C | Просмотр и настройка заданной температуры в подающей линии на день 1—29. | |
| Сушка бетонной стяжки (Выбор возможен только в том случае, если установлен модуль регулятора VRC 710) | | | | Активирует сушку свежееуложенной бетонной стяжки в соответствии с настройками в Профиль сушки бетонной стяжки . День сушки: Темп. сушки бет. стяжки: °C | |
| * Выберите для имеющейся системы оптимальную рабочую точку. | | | | | |

В Коды диагностики



Примечание

Так как таблица с кодами используется для различных изделий, то некоторые коды для того или иного изделия могут не отображаться.

| Код диагностики | Значения | | Единица измерения | Величина шага, выбор, пояснение | Заводские настройки |
|--|---------------------------|-------|-------------------|--|---------------------|
| | мин. | макс. | | | |
| D.000 Максимальная нагрузка в режиме отопления | в зависимости от мощности | | кВт | Настраиваемая частичная нагрузка на отопление: диапазон настройки указан в Технических характеристиках. Диапазон настройки есть не у всех изделий. Авто: изделие автоматически адаптирует макс. частичную нагрузку на отопление к текущей потребности системы. | Авто |
| D.001 Время выбега насоса системы отопления | 1 | 60 | мин | 1 (время выбега внутреннего насоса для режима отопления) | 5 |
| D.002 Максимальное время блокировки горелки | 2 | 60 | мин | 1 (макс. время блокировки горелки отопления при температуре в подающей линии 20 °C) | 20 |
| D.003 Фактическое значение температуры ГВС на выходе | Текущее значение | | °C | 1 | |

| Код диагностики | Значения | | Единица измерения | Величина шага, выбор, пояснение | Заводские настройки |
|--|------------------|-------|-------------------|---|--|
| | мин. | макс. | | | |
| D.004 Температура в накопителе горячей воды | Текущее значение | | °C | Измеренное значение датчика температуры накопителя. | |
| D.005 Заданное значение температуры в подающей линии системы отопления | Текущее значение | | °C | Не более чем настроенное в D.071 значение, ограниченное регулятором eBUS, если он подключен. | |
| D.006 Заданное значение температуры горячей воды | Текущее значение | | °C | | 35 |
| D.008 Статус комнатного термостата (230V) | | | | Выкл, Вкл | |
| D.009 Заданное значение регулятора eBUS | Текущее значение | | | Отображается, если подключен регулятор. | |
| D.010 Состояние насоса системы отопления | Текущее значение | | | Выкл, Вкл | |
| D.011 Состояние внешнего насоса | Текущее значение | | | Выкл, Вкл | |
| D.012 Состояние насоса загрузки накопителя | Текущее значение | | | Выкл, Вкл | |
| D.013 Состояние циркуляционного насоса | Текущее значение | | | Выкл, Вкл | |
| D.015 Частота вращения насоса, фактическое значение | Текущее значение | | % | | |
| D.016 Статус комнатного термостата (24V) | Текущее значение | | | Выкл, Вкл | |
| D.017 Тип регулирования отопления | | | | Регул.темп.подающ.линии Регул.темп.обрат.линии (Если активировано регулирование температуры в обратной линии, то функция автоматического определения тепловой мощности неактивна.) | Регулирование температуры в подающей линии |
| D.018 Режим работы насоса системы отопления | | | | Комфорт (насос работает при запросе комнатного термостата) Эконом. (насос работает с перерывами в зависимости от работы горелки. Цикл насоса: 5 мин Вкл/25 мин Выкл.) | Эконом. |
| D.020 Настройка макс. температуры горячей воды | 50 | 70 | °C | 1 (только изделие с приготовлением горячей воды) | 70 (котёл с внешним водонагревателем) 65 (котёл со встроенным приготовлением ГВС) |
| D.021 Статус горячего старта для ГВС | Текущее значение | | | Выкл, Вкл | |
| D.022 Статус запроса горячей воды | Текущее значение | | | Выкл, Вкл | |
| D.023 Статус запроса отопления | Текущее значение | | | Выкл, Вкл | |
| D.025 Статус запроса горячей воды от регулятора eBUS | Текущее значение | | | Выкл, Вкл (Отображается, если подключен регулятор.) | |

| Код диагностики | Значения | | Единица измерения | Величина шага, выбор, пояснение | Заводские настройки |
|--|------------------|-------|-------------------|--|--|
| | мин. | макс. | | | |
| D.026 Функция внутреннего дополнительного реле D.027 Функция внешнего реле принадлежностей 1 D.028 Функция внешнего реле принадлежностей 2 | 1 | 9 | | 1: Циркуляц. насос 2: Внешний насос 3: Насос загруз. накоп. 4: Вытяжной колпак 5: Внешний э/магнит. клапан 6: Внеш. сообщ. об ошибке 7: Дист. управление eBUS 8: Насос защ. от легионелл 9: Байп.вент.водон.гелиоуст. | 2 |
| D.029 Объёмный расход отопительного контура | Текущее значение | | л/ч | Текущий объёмный расход по датчику расхода греющей воды | |
| D.031 Автоматическое устройство для наполнения | Текущее значение | | | 1. Полуавтомат. 2. Автоматич. | |
| D.033 Заданное значение частоты вращения вентилятора | Текущее значение | | об/мин | | |
| D.034 Фактическое значение частоты вращения вентилятора | Текущее значение | | об/мин | | |
| D.035 Положение 3-ходового клапана | Текущее значение | | % | 0: Режим отопления 1: Параллельный режим (среднее положение) 2: Горячая вода | 1 |
| D.036 Расход контура горячей воды | Текущее значение | | л/мин | Текущий расход по датчику расхода воды с крыльчаткой | |
| D.039 Температура холодной воды | Текущее значение | | °C | Температура горячей воды на входе | |
| D.040 Фактическое значение температуры в подающей линии | Текущее значение | | °C | | |
| D.041 Температура обратной линии отопительного контура | Текущее значение | | °C | | |
| D.043 Кривая отопления | 0,1 | 4,0 | | 0,05 | 1,2 |
| D.045 Сдвиг кривой отопления | 5 | 30 | °C | 1 | 21 |
| D.047 Наружная темп-ра | Текущее значение | | °C | Только в сочетании с датчиком наружной температуры. | |
| D.052 Смещение серводвигателя газовой арматуры | 101 | 188 | | Относится к числу в первых 3 позициях 3- или 5-значного смещения. Смещение указано на задней стороне газовой арматуры. | 100 |
| | 10 | 80 | | | Относится к числу в последних 2 позициях 3-значного смещения. Смещение указано на нижней стороне газовой арматуры. |
| D.058 Подогрев контура гелиоустановки | 3 | 5 | | 3: Мин. расч. знач. ГВС 60 °C 5: Авто Только для изделий со встроенным контуром приготовления горячей воды. | 5 |
| D.060 Количество ошибок перегрева | Текущее значение | | | | |
| D.061 Количество ошибок розжига | Текущее значение | | | | |
| D.062 Ночное снижение | 0 | 30 | °C | 1 | 0 |
| D.064 Среднее время розжига | Текущее значение | | с | | |

| Код диагностики | Значения | | Единица измерения | Величина шага, выбор, пояснение | Заводские настройки |
|--|---------------------------|-------|-------------------|--|---------------------|
| | мин. | макс. | | | |
| D.065 Максимальное время розжига | Текущее значение | | с | | |
| D.067 Оставшееся время блокировки горелки | Текущее значение | | мин | | |
| D.068 Количество неудачных розжигов за 1-ю попытку | Текущее значение | | | | |
| D.069 Количество неудачных розжигов за 2-ю попытку | Текущее значение | | | | |
| D.070 Настройка 3-ходового клапана | 0 | 2 | | 0: Авто 1: Режим отопления Только для изделий без встроенного контура приготовления горячей воды. | 0 |
| D.071 Максимальная заданная температура в подающей линии | 40 | 80 | °С | 1 | 75 |
| D.072 Выбег насоса после нагрева накопителя | 0 | 10 | мин | Внутренний насос | 2 |
| D.073 Смещение заданного значения для горячей воды | -15 | 5 | К | 1 | 0 |
| D.074 Защита от легионелл для встроенного накопителя | | | | Выкл, Вкл | Вкл |
| D.075 Максимальное время нагрева накопителя | 20 | 90 | мин | 1 | 45 |
| D.077 Максимальная нагрузка в режиме приготовления горячей воды | в зависимости от мощности | | кВт | 1 | макс. нагрузка |
| D.078 Заданное значение максимальной температуры в подающей линии горячей воды | 50 | 80 | °С | 1 Примечание Выбранное значение должно быть минимум на 15 К или 15 °С выше заданного значения, настроенного для накопителя. | 75 |
| D.080 Количество часов работы отопления | Текущее значение | | ч | | |
| D.081 Часы работы, ГВС | Текущее значение | | ч | | |
| D.082 Число запусков горелки в режиме отопления | Текущее значение | | | | |
| D.083 Число запусков горелки в режиме ГВС | Текущее значение | | | | |
| D.084 Часы работы до ТО | „-- --» | 7000 | ч | 1 „-- --» = деактивировано | 5000 |
| D.085 Минимальная нагрузка аппарата | в зависимости от мощности | | кВт | 1 | мин. нагрузка |
| D.088 Минимальный расход горячей воды | Текущее значение | | | 1,5 л/мин (без задержки) 3,7 л/мин (с задерж. 2 с) | |
| D.090 Регулятор eBUS | | | | Не распознано Распознано | |
| D.091 Статус соединения DCF | | | | Нет приема сигнала Идет прием сигнала Синхронизировано Действительно | |

| Код диагностики | Значения | | Единица измерения | Величина шага, выбор, пояснение | Заводские настройки |
|---|------------------|-------|-------------------|---|----------------------|
| | мин. | макс. | | | |
| D.092 Накопитель с послонным нагревом | | | | Не подключен Ошибка связи Соединение активно | |
| D.093 Код аппарата (DSN) | 0 | 250 | | | |
| D.094 Просмотр/очистка истории ошибок | | | | Нет, Да | |
| D.095 Версии программного обеспечения | Текущее значение | | | | |
| D.096 Заводские настройки | | | | Нет, Да | |
| D.098 Значение кодирующего резистора | | | | Кодирующий резистор 1 Кодирующий резистор 3 | |
| D.124 Текущий статус Smart ECO | Текущее значение | | | | |
| D.125 Температура на выходе накопителя горячей воды | Текущее значение | | °C | | |
| D.128 Минимальная заданная температура подающей линии отопления | Текущее значение | | °C | | 40 |
| D.129 Минимальное заданное значение для горячей воды | Текущее значение | | °C | | 40 |
| D.145 Деактивация, система дымоходов/воздуховодов заблокирована | Текущее значение | | | | |
| D.146 Разрешение на замену регулирующего электрода | | | | Нет, Да | |
| D.147 Замена регулирующего электрода | | | | Нет Новый электрод (Выбор Новый электрод возможен только в том случае, если D.146 разблокирован) | |
| D.156 Разрешение переналадки на другой газ | | | | Нет, Да | |
| D.157 Выбор вида газа | | | | Природный газ Пропан 30/37 мбар Пропан 50 мбар Здесь отображается выбор только для соответствующего изделия. | |
| D.158 Настройка соотношения газа/воздуха | 0 | 5 | | 0: Стандартное значение 1: Обеднение 1 2: Обеднение 2 3: Обеднение 3 4: Обеднение 4 5: Обеднение 5 Только при работе на природном газе. | 0 |
| D.159 Время блокировки процесса переключения | | | | Отключен, Активирован Время блокировки процесса переключения между режимами приготовления горячей воды и отопления. | |
| D.160 Заданное значение давления воды (если установлено устройство автоматической подпитки) | 1,0 | 2,0 | бар | 0,1 | 1,5 |
| D.161 Дата техобслуживания | Текущее значение | | | | Текущая дата + 1 год |

| Код диагностики | Значения | | Единица измерения | Величина шага, выбор, пояснение | Заводские настройки |
|---|------------------|-------|-------------------|---|--------------------------|
| | мин. | макс. | | | |
| D.162 Погодозависимое регулирование | | | | 0: Отключен 1: Активирован Действует только в том случае, если установлен датчик наружной температуры, а комнатного регулятора температуры нет. | 1 |
| D.163 Функция внешнего реле принадлежностей 2 | | | | 1: Циркуляц. насос 11: Авт. устр-во для наполн. У изделий с автоматическим устройством для наполнения установлена заводская настройка 11. | В зависимости от изделия |
| D.164 Коррекция максимальной нагрузки (режим ГВС) | -5 | +5 | % | | 0 |
| D.170 Гидравлический режим | 0 | 4 | | 0: Без байпаса Др-пост. 1: Без байп. Др-пост., кик-ст 2: С байпасом Др-пост. 3: Разница ΔТ 4: Фиксиров. ступень насоса Коды диагностики D.171 - D.175 относятся к выбору в D.170 . | В зависимости от изделия |
| D.171 Заданное значение напора | 100 | 400 | мбар | Действительно для Без байпаса Др-пост., Без байп. Др-пост., кик-ст и С байпасом Др-пост.. | 200 |
| D.172 Заданное значение разницы температур | Текущее значение | | К | Действительно для Разница ΔТ. | 20 |
| D.173 Минимальный напор | Текущее значение | | мбар | Действительно для Разница ΔТ. | 100 |
| D.174 Максимальный напор | Текущее значение | | мбар | Действительно для Без байп. Др-пост., кик-ст, С байпасом Др-пост. и Разница ΔТ. | 400 |
| D.175 Ступень насоса | Текущее значение | | % | 10 Действительно для Фиксиров. ступень насоса. | 100 |
| D.182 Смещение серводвигателя газовой арматуры 2 | 10 | 80 | | Относится к числу в последних двух позициях 5-значного смещения у газовых арматур. Относится к изделиям, настроенным на сжиженный газ. | 100 |

С Коды состояния



Примечание

Так как таблица с кодами используется для различных изделий, то некоторые коды для того или иного изделия могут не отображаться.

| Код | Значение |
|--------------|---|
| S.000 | Отсутствует запрос для режима отопления. |
| S.001 | Режим отопления активен и вентилятор находится в режиме запуска. |
| S.002 | Режим отопления активен и насос системы отопления находится в режиме запуска. |
| S.003 | Режим отопления активен и выполняется розжиг прибора. |
| S.004 | Режим отопления активен, горелка работает. |
| S.005 | Режим отопления активен и насос и вентилятор находятся в режиме выбега. |
| S.006 | Режим отопления активен и вентилятор находится в режиме выбега. |
| S.007 | Режим отопления активен и насос системы отопления находится в режиме выбега. |
| S.008 | Режим отопления активен и прибор находится в фазе блокировки горелки. |
| S.009 | Режим отопления активен, прибор выполняет автоматическую адаптацию сдвига регулирующего электрода для компенсации старения электрода. |
| S.010 | Отсутствует запрос для разбора горячей воды. |
| S.011 | Разбор горячей воды активен, вентилятор находится в режиме запуска. |

| Код | Значение |
|-------|---|
| S.012 | Разбор горячей воды активен, насос системы отопления находится в режиме разгона. |
| S.013 | Разбор горячей воды активен и выполняется розжиг прибора. |
| S.014 | Разбор горячей воды активен и горелка работает. |
| S.015 | Разбор горячей воды активен и насос и вентилятор находятся в режиме выбега. |
| S.016 | Разбор горячей воды активен и вентилятор находится в режиме выбега. |
| S.017 | Разбор горячей воды активен и насос системы отопления находится в режиме выбега. |
| S.019 | Разбор горячей воды активен и прибор выполняет автоматическую адаптацию сдвига регулирующего электрода для компенсации старения электрода. |
| S.020 | Отсутствует запрос для нагрева накопителя горячей воды. |
| S.021 | Нагрев накопителя горячей воды активен, вентилятор запускается. |
| S.022 | Нагрев накопителя горячей воды активен, насос находится в режиме разгона. |
| S.023 | Нагрев накопителя горячей воды активен, выполняется розжиг прибора. |
| S.024 | Нагрев накопителя горячей воды активен, горелка работает. |
| S.025 | Нагрев накопителя горячей воды активен, насос и вентилятор находятся в режиме выбега. |
| S.026 | Нагрев накопителя горячей воды активен, вентилятор находится в режиме выбега. |
| S.027 | Нагрев накопителя горячей воды активен и насос системы отопления находится в режиме выбега. |
| S.028 | Нагрев накопителя горячей воды активен, прибор находится в фазе блокировки горелки. |
| S.029 | Нагрев накопителя горячей воды активен, прибор выполняет автоматическую адаптацию сдвига электрода ионизации для компенсации старения электрода. |
| S.030 | Запрос термостата отсутствует. Режим отопления заблокирован. |
| S.031 | Режим отопления отключен и отсутствует запрос горячей воды. |
| S.032 | Вентилятор перезапускается из-за слишком большого отклонения частоты вращения. |
| S.034 | Функция защиты от замерзания активирована. |
| S.039 | Работу горелки блокируют напольный накладной термостат или насос конденсата. Прибор находится в режиме ожидания. |
| S.041 | Давление воды в системе отопления слишком высокое. |
| S.042 | Работа горелки блокируется внешним устройством (например, насосом конденсата или внешним клапаном отходящих газов). Прибор находится в режиме ожидания. |
| S.054 | Из-за недостатка воды прибор находится в режиме ожидания. |
| S.057 | Аварийный режим регулирования процесса горения блокирует работу горелки. Прибор находится в режиме ожидания. |
| S.059 | Имеется запрос теплоты. Объёмного расхода воды не хватает для запуска горелки. |
| S.088 | Программа удаления воздуха активна. |
| S.091 | Режим презентации с ограниченной функциональностью активен. |
| S.092 | Самотестирование объёмного расхода воды активно. |
| S.093 | В данный момент измерение отходящих газов невозможно. |
| S.096 | Самопроверка датчика температуры обратной линии активна. Запросы на отопление заблокированы. |
| S.097 | Самопроверка датчика давления воды активна. Запросы на отопление заблокированы. |
| S.098 | Самопроверка датчиков температуры подающей и обратной линий активна. Запросы на отопление заблокированы. |
| S.109 | Режим ожидания активный. |
| S.199 | Прибор автоматически наполняется водой. |
| S.326 | Тест гидравлических датчиков/исполнительных элементов активен. |
| S.328 | Внешний насос работает постоянно и не подключён к аппарату. |
| S.335 | Проверяется, не заблокирован ли дымоход. |
| S.599 | В приборе есть неисправность. |

D Коды ошибок



Примечание

Так как таблица с кодами используется для различных изделий, то некоторые коды для того или иного изделия могут не отображаться.

| Код/Значение | Возможная причина | Мероприятие |
|---|---|--|
| F.000 Сигнал датчика температуры подающей линии нарушен. | Штекер датчика температуры в подающей линии не подсоединен/подсоединен неплотно | ▶ Проверьте штекер и подсоединение штекера датчика температуры в подающей линии. |
| | Неисправен датчик температуры в подающей линии | ▶ Замените датчик температуры в подающей линии. |
| | Штекер на электронной плате не вставлен/отсоединился | ▶ Проверьте штекер и штекерное соединение. |
| | Обрыв цепи в кабельном жгуте | ▶ Проверьте кабельный жгут. |
| F.001 Сигнал датчика температуры обратной линии нарушен. | Штекер датчика температуры в обратной линии не подсоединен/подсоединен неплотно | ▶ Проверьте штекер и штекерное соединение датчика температуры в обратной линии. |
| | Неисправен датчик температуры в обратной линии | ▶ Замените датчик температуры в обратной линии. |
| | Штекер на электронной плате не вставлен/отсоединился | ▶ Проверьте штекер и штекерное соединение. |
| | Обрыв цепи в кабельном жгуте | ▶ Проверьте кабельный жгут. |
| F.002 Сигнал датчика температуры на штуцере горячей воды нарушен. | Не вставлен/отсоединился штекер датчика температуры на штуцере горячей воды | ▶ Проверьте штекер и штекерное соединение датчика температуры на штуцере горячей воды. |
| | Неисправен датчик температуры на штуцере горячей воды | ▶ Замените датчик температуры на штуцере горячей воды. |
| | Штекер на электронной плате не вставлен/отсоединился | ▶ Проверьте штекер и штекерное соединение. |
| | Обрыв цепи в кабельном жгуте | ▶ Проверьте кабельный жгут. |
| F.003 Сигнал датчика температуры накопителя нарушен. | Неисправен или не подключён датчик температуры накопителя с послойным нагревом | ▶ Проверьте штекер датчика температуры, электронной платы и кабельный жгут на накопителе с послойным нагревом. |
| F.010 Датчик температуры подающей линии замкнут накоротко. | Неисправен датчик температуры в подающей линии | ▶ Замените датчик температуры в подающей линии. |
| | Короткое замыкание в кабельном жгуте | ▶ Проверьте кабельный жгут. |
| | Неисправен кабель датчика температуры в подающей линии | ▶ Проверьте кабель датчика температуры в подающей линии. |
| F.011 Датчик температуры обратной линии замкнут накоротко. | Неисправен датчик температуры в обратной линии | ▶ Замените датчик температуры в обратной линии. |
| | Короткое замыкание в кабельном жгуте | ▶ Проверьте кабельный жгут. |
| | Неисправен кабель датчика температуры в обратной линии | ▶ Проверьте кабель датчика температуры в обратной линии. |
| F.012 Датчик температуры на штуцере горячей воды замкнут накоротко. | Неисправен датчик температуры на штуцере горячей воды | ▶ Замените датчик температуры на штуцере горячей воды. |
| | Короткое замыкание в кабельном жгуте | ▶ Проверьте кабельный жгут. |
| | Неисправен кабель датчика температуры на штуцере горячей воды | ▶ Проверьте кабель датчика температуры на штуцере горячей воды. |
| F.013 Датчик температуры накопителя замкнут накоротко. | Неисправен датчик температуры накопителя | ▶ Замените датчик температуры накопителя. |
| | Короткое замыкание в кабельном жгуте | ▶ Проверьте кабельный жгут. |

| Код/Значение | Возможная причина | Мероприятие |
|--|---|--|
| F.013 Датчик температуры накопителя замкнут накоротко. | Короткое замыкание в соединительном кабеле | ▶ Проверьте соединительный кабель и при необходимости замените его. |
| F.020 Предохранительный ограничитель температуры (STB) прерывает управление газовым клапаном. Газовый клапан закрыт, потому что температура датчика температуры обратной или подающей линии превысила максимальное значение. | Неисправен датчик температуры в подающей линии | ▶ Замените датчик температуры в подающей линии. |
| | Неисправен датчик температуры в обратной линии | ▶ Замените датчик температуры в обратной линии. |
| | Нарушено соединение с массой | ▶ Проверьте соединение с массой. |
| | Черный разряд через кабель, штекер или электрод розжига | ▶ Проверьте кабель розжига, его штекер и электрод розжига. |
| F.022 Нет или слишком мало воды в изделии, либо слишком низкий напор воды. | Слишком мало/нет воды в приборе. | ▶ Наполните систему отопления. |
| | Неисправен датчик давления воды | ▶ Замените датчик давления воды. |
| | Обрыв цепи в кабельном жгуте | ▶ Проверьте кабельный жгут. |
| | Кабель к насосу/датчику давления воды не подсоединен/подсоединен неплотно/поврежден | ▶ Проверьте кабель к насосу/датчику давления воды. |
| F.023 Перепад температур между линией подачи / обратной линией слишком большой. | Насос заблокирован | ▶ Проверьте функционирование насоса. |
| | Воздух в изделии | ▶ Удалите воздух из системы отопления. |
| | Насос работает с минимальной производительностью | ▶ Проверьте функционирование насоса. |
| | Перепутано подсоединение датчиков температуры в подающей и обратной линиях | ▶ Проверьте подсоединение датчиков температуры в подающей и обратной линиях. |
| F.024 Нарастание температуры слишком быстрое. | Насос заблокирован | ▶ Проверьте функционирование насоса. |
| | Насос работает с минимальной производительностью | ▶ Проверьте функционирование насоса. |
| | Воздух в изделии | ▶ Удалите воздух из системы отопления. |
| | Давление в системе слишком низкое | ▶ Проверьте давление в системе. |
| | Обратный клапан гравитационного типа заблокирован | ▶ Проверьте функционирование обратного клапана гравитационного типа. |
| | Обратный клапан гравитационного типа неправильно установлен | ▶ Проверьте монтажное положение обратного клапана гравитационного типа. |
| F.025 Температура отходящих газов слишком высокая. | Газ не того вида (например, пропан) | ▶ Проверьте вид газа и настройку вида газа. |
| F.027 Распознан сигнал пламени при выключенной горелке. | Влага на электронной плате | ▶ Проверьте функционирование электронной платы. |
| | Неисправна электронная плата | ▶ Замените электронную плату. |
| | Газовый магнитный клапан негерметичен | ▶ Проверьте функционирование газового магнитного клапана. |
| F.028 Сигнал пламени во время фазы розжига не распознан. | Закрыт газовый кран | ▶ Откройте газовый запорный кран. |
| | Сработало реле давления газа | ▶ Проверьте динамическое давление газа. |
| | Воздух в газопроводе (например, при первом вводе в эксплуатацию) | ▶ Однократно перезапустите прибор. |
| | Динамическое давление газа слишком низкое | ▶ Проверьте динамическое давление газа. |
| | Сработало тепловое запорное устройство | ▶ Проверьте тепловое запорное устройство. |
| | Линия отвода конденсата засорена | ▶ Проверьте линию отвода конденсата. |

| Код/Значение | Возможная причина | Мероприятие |
|--|---|--|
| F.028 Сигнал пламени во время фазы розжига не распознан. | Неисправность в системе дымоходов из-за рециркуляции или блокирования | ▶ Проверьте весь тракт отходящих газов. |
| | Блокирована воздухозаборная труба | ▶ Проверьте воздухозаборную трубу. |
| | Смещение газового клапана в D.052 настроено неправильно | ▶ Проверьте настройку смещения газовой арматуры. |
| | Неподходящая газовая арматура ET | ▶ Проверьте газовую арматуру ET. |
| | Несправна газовая арматура | ▶ Проверьте газовую арматуру. |
| | Штекер на электронной плате не вставлен/отсоединился | ▶ Проверьте штекер и штекерное соединение. |
| | Обрыв цепи в кабельном жгуте | ▶ Проверьте кабельный жгут. |
| | Неисправность электрода розжига | ▶ Замените электрод розжига. |
| | Прерван ток ионизации | ▶ Проверьте регулирующий электрод, соединительный кабель и штекерное соединение. |
| | Нарушено заземление | ▶ Проверьте заземление изделия. |
| | Неисправен блок электроники | ▶ Проверьте электронную плату. |
| | Регулирующий электрод имеет контакт с горелкой | ▶ Проверьте расстояние между регулирующим электродом и горелкой. |
| F.029 Зажигание после срыва/потери пламени во время эксплуатации не удалось. | Прервана подача газа | ▶ Проверьте подачу газа. |
| | Неисправность в системе дымоходов из-за рециркуляции или блокирования | ▶ Проверьте весь тракт отходящих газов. |
| | Нарушено заземление | ▶ Проверьте заземление изделия. |
| | Пропуски воспламенения | ▶ Проверьте функционирование трансформатора розжига. |
| | Линия отвода конденсата засорена | ▶ Проверьте линию отвода конденсата. |
| | Регулирующий электрод имеет контакт с горелкой | ▶ Проверьте расстояние между регулирующим электродом и горелкой. |
| F.032 Частота вращения вентилятора за пределами допуска. | Штекер на вентиляторе не вставлен/отсоединился | ▶ Проверьте штекер на вентиляторе и штекерное соединение. |
| | Штекер на электронной плате не вставлен/отсоединился | ▶ Проверьте штекер и штекерное соединение. |
| | Обрыв цепи в кабельном жгуте | ▶ Проверьте кабельный жгут. |
| | Вентилятор заблокирован | ▶ Проверьте работу вентилятора. |
| | Неисправность датчика Холла | ▶ Замените датчик Холла. |
| | Неисправен блок электроники | ▶ Проверьте электронную плату. |
| F.035 Заблокирована система дымоходов/воздуховодов. | Динамическое давление газа слишком низкое | ▶ Проверьте динамическое давление газа. |
| | Неисправность в системе дымоходов из-за рециркуляции или блокирования | ▶ Проверьте весь тракт отходящих газов. |
| | Линия отвода конденсата засорена | ▶ Проверьте линию отвода конденсата. |
| | Недостаточная подача воздуха для горения | ▶ Проверьте подачу воздуха для горения. |
| | Неисправен регулирующий электрод | ▶ Замените регулирующий электрод. |
| F.040 Коэффициент избытка воздуха слишком низкий. | Неисправность в системе дымоходов из-за рециркуляции или блокирования | ▶ Проверьте весь тракт отходящих газов. |
| | Линия отвода конденсата засорена | ▶ Проверьте линию отвода конденсата. |
| | Динамическое давление газа слишком низкое | ▶ Проверьте динамическое давление газа. |
| | Газ не того вида (например, пропан) | ▶ Проверьте вид газа и настройку вида газа. |

| Код/Значение | Возможная причина | Мероприятие |
|---|--|--|
| F.040 Коэффициент избытка воздуха слишком низкий. | Смещение газового клапана в D.052 настроено неправильно | ▶ Проверьте настройку смещения газовой арматуры. |
| | Короткое замыкание в кабельном жгуте газовой арматуры | ▶ Проверьте кабельный жгут к газовой арматуре. |
| | Не выполнено/неправильное электрическое подключение газовой арматуры | ▶ Проверьте электрическое подключение газовой арматуры. |
| | Неисправен регулирующий электрод | ▶ Замените регулирующий электрод. |
| | Неисправна электронная плата | ▶ Замените электронную плату и регулирующий электрод. |
| | Неисправен вентилятор | ▶ Замените вентилятор. |
| F.042 Кодирующий резистор (в кабельном жгуте) или резистор кодировки вида газа (на электронной плате, если имеется) неправильный. | Обрыв цепи в кабельном жгуте теплообменника | ▶ Проверьте кабельный жгут к теплообменнику. |
| F.044 Сигнал ионизации регулирующего электрода слишком низкий. Выполнить адаптацию сдвига не удалось. | Неисправность в системе дымоходов из-за рециркуляции или блокирования | ▶ Проверьте весь тракт отходящих газов. |
| | Линия отвода конденсата засорена | ▶ Проверьте линию отвода конденсата. |
| | Динамическое давление газа слишком низкое | ▶ Проверьте динамическое давление газа. |
| | Газ не того вида (например, пропан) | ▶ Проверьте вид газа и настройку вида газа. |
| | Неисправен регулирующий электрод | ▶ Замените регулирующий электрод. |
| | Несправна газовая арматура | ▶ Замените газовую арматуру. |
| | Неисправна электронная плата | ▶ Замените электронную плату. |
| | Обрыв цепи в кабельном жгуте | ▶ Проверьте кабельный жгут. |
| F.047 Недостовверный сигнал датчика температуры горячей воды на выходе внутреннего накопителя. | Не вставлен/отсоединился штекер датчика температуры на выходе накопителя | ▶ Проверьте штекер и штекерное соединение датчика температуры на выходе накопителя. |
| | Неисправен датчик температуры на выходе накопителя | ▶ Замените датчик температуры на выходе накопителя. |
| | Обрыв цепи в кабельном жгуте | ▶ Проверьте кабельный жгут. |
| F.049 Шина eBUS замкнута коротко, или у двух активных источников сигнала eBUS перепутана полярность. | Короткое замыкание на разъеме eBUS | ▶ Проверьте функционирование разъема eBUS. |
| | Перегрузка eBUS | ▶ Проверьте функционирование разъема eBUS. |
| | Разная полярность на разъеме eBUS | ▶ Проверьте функционирование разъема eBUS. |
| F.057 Регулирование процесса горения нарушено, соответствующий аварийный режим не удался. | Неисправность в системе дымоходов из-за рециркуляции или блокирования | ▶ Проверьте весь тракт отходящих газов. |
| | Линия отвода конденсата засорена | ▶ Проверьте линию отвода конденсата. |
| | Динамическое давление газа слишком низкое | ▶ Проверьте динамическое давление газа. |
| | Смещение газового клапана в D.052 настроено неправильно | ▶ Проверьте настройку смещения газовой арматуры. |
| | Поврежден или неисправен кабельный жгут | ▶ Проверьте кабельный жгут. |
| | Неисправна электронная плата | ▶ Замените электронную плату. |
| | Неисправен вентилятор | ▶ Проверьте через D.033 и D.034 , не отклоняется ли частота вращения вентилятора более чем на 20–30 грт. |

| Код/Значение | Возможная причина | Мероприятие |
|---|---|--|
| F.061 Контроллер ASIC или μ Controller не работает в заданных временных рамках. | Короткое замыкание в кабельном жгуте газовой арматуры | ▶ Проверьте кабельный жгут к газовой арматуре. |
| | Несправна газовая арматура | ▶ Замените газовую арматуру. |
| | Несправна электронная плата | ▶ Замените электронную плату. |
| F.062 Обнаружено, что пламя отключается с задержкой. | Несправна газовая арматура | ▶ Замените газовую арматуру. |
| | Несправна электронная плата | ▶ Замените электронную плату. |
| | Несправность электрода розжига | ▶ Замените электрод розжига. |
| F.063 EEPROM сообщает об ошибке при проверке считывания/записи. | Несправна электронная плата | ▶ Замените электронную плату. |
| F.064 Правильно преобразовать сигнал датчика не удалось. | Короткое замыкание в датчике температуры в подающей линии | ▶ Проверьте функционирование датчика температуры в подающей линии. |
| | Короткое замыкание в датчике температуры в обратной линии | ▶ Проверьте функционирование датчика температуры в обратной линии. |
| | Несправна электронная плата | ▶ Замените электронную плату. |
| F.065 Допустимый диапазон рабочей температуры электронного компонента был превышен. | Перегрев блока электроники | ▶ Проверьте внешние тепловые воздействия на блок электроники. |
| | Несправна электронная плата | ▶ Замените электронную плату. |
| F.067 Устройство контроля наличия пламени неисправно. | Недостовверный сигнал пламени | ▶ Проверьте сигнал наличия пламени. |
| | Несправна электронная плата | ▶ Замените электронную плату. |
| | Неполадка в тракте отходящих газов | ▶ Проверьте весь тракт отходящих газов. |
| | Неисправен блок электроники | ▶ Замените блок электроники. |
| F.068 Устройство контроля наличия пламени сообщает о нестабильном сигнале. | Воздух в газопроводе (например, при первом вводе в эксплуатацию) | ▶ Однократно перезапустите прибор. |
| | Динамическое давление газа слишком низкое | ▶ Проверьте динамическое давление газа. |
| | Некорректный коэффициент избытка воздуха | ▶ Проверьте содержание CO ₂ на штуцере для измерения отходящих газов. |
| | Прерван ток ионизации | ▶ Проверьте регулирующий электрод, соединительный кабель и штекерное соединение. |
| | Неисправность в системе дымоходов из-за рециркуляции или блокирования | ▶ Проверьте весь тракт отходящих газов. |
| | Линия отвода конденсата засорена | ▶ Проверьте линию отвода конденсата. |
| F.070 Код аппарата (DSN) неправильный, отсутствует или не подходит для кодирующего сопротивления. | Код аппарата не указан/неправильный. | ▶ Укажите правильный код аппарата. |
| | Обрыв цепи в кабельном жгуте | ▶ Проверьте кабельный жгут. |
| F.071 Датчик температуры подающей линии сообщает недостоверные значения. | Датчик температуры в подающей линии постоянно передает одно значение | ▶ Проверьте положение датчика температуры в подающей линии. |
| | Неправильное положение датчика температуры в подающей линии | ▶ Проверьте положение датчика температуры в подающей линии. |
| | Неисправен датчик температуры в подающей линии | ▶ Замените датчик температуры в подающей линии. |

| Код/Значение | Возможная причина | Мероприятие |
|---|--|--|
| F.072 Перепад температуры между датчиками температуры подающей и обратной линий недействительный. | Неисправен датчик температуры в подающей линии | ▶ Замените датчик температуры в подающей линии. |
| | Неисправен датчик температуры в обратной линии | ▶ Замените датчик температуры в обратной линии. |
| F.073 Датчик давления воды замкнут накоротко. | Короткое замыкание в кабельном жгуте | ▶ Проверьте кабельный жгут. |
| | Обрыв цепи в кабельном жгуте | ▶ Проверьте кабельный жгут. |
| | Неисправен датчик давления воды | ▶ Замените датчик давления воды. |
| F.074 Сигнал датчика давления воды нарушен. | Короткое замыкание в кабельном жгуте | ▶ Проверьте кабельный жгут. |
| | Обрыв цепи в кабельном жгуте | ▶ Проверьте кабельный жгут. |
| | Неисправен датчик давления воды | ▶ Замените датчик давления воды. |
| F.075 Скачок давления при пуске насоса системы отопления слишком низкий. | Неисправен датчик давления воды | ▶ Замените датчик давления воды. |
| | Неисправен внутренний насос системы отопления | ▶ Замените внутренний насос системы отопления. |
| | Давление в системе слишком низкое | ▶ Проверьте давление в системе. |
| | Слишком мало/нет воды в приборе. | ▶ Наполните систему отопления. |
| | Воздух в изделии | ▶ Удалите воздух из системы отопления. |
| | Обрыв цепи в кабельном жгуте (LIN-кабель) | ▶ Проверьте кабельный жгут (LIN-кабель). |
| F.076 Защита от перегрева первичного теплообменника активна. | Не подключён предохранительный ограничитель температуры | ▶ Проверьте подключение предохранительного ограничителя температуры. |
| | Неисправен предохранительный ограничитель температуры | ▶ Замените предохранительный ограничитель температуры. |
| | Обрыв цепи в кабельном жгуте | ▶ Проверьте кабельный жгут. |
| F.077 Работу горелки блокируют насос конденсата или внешний клапан отходящих газов. | Отсутствует/неверный обратный сигнал клапана отходящих газов | ▶ Проверьте функционирование клапана отходящих газов. |
| | Неисправен клапан отходящих газов | ▶ Замените клапан отходящих газов. |
| | Неисправность насоса конденсата | ▶ Замените насос конденсата. |
| F.078 Прибор не обеспечивает поддержки регулирующего модуля. | Подключён не тот регулирующий модуль | ▶ Проверьте совместимость регулирующего модуля с изделием. |
| F.080 Датчик температуры холодной воды на входе во внутреннем накопителе неисправен. | Неисправен или не подключён датчик температуры на входе | ▶ Проверьте датчик NTC, штекер, кабельный жгут и электронную плату. |
| F.081 Сбой загрузки накопителя. | Обрыв цепи в кабельном жгуте | ▶ Проверьте кабельный жгут. |
| | Неисправен 3-ходовой клапан с электроприводом | ▶ Замените 3-ходовой клапан с электроприводом. |
| | Насос заблокирован | ▶ Проверьте функционирование насоса. |
| | Насос неисправен. | ▶ Замените насос. |
| | Засорён / заблокирован вторичный теплообменник | ▶ Проверьте вторичный теплообменник на загрязнение. |
| | Заблокирован обратный клапан насоса | ▶ Проверьте функционирование обратного клапана насоса. |

| Код/Значение | Возможная причина | Мероприятие |
|--|--|--|
| F.081 Сбой загрузки накопителя. | Не вставлен/отсоединился штекер датчика температуры на штуцере горячей воды | ▶ Проверьте штекер и штекерное соединение датчика температуры на штуцере горячей воды. |
| F.083 При запуске горелки по датчику подающей или обратной линий регистрируется, что роста температуры нет или он слишком медленный. | Давление в системе слишком низкое | ▶ Проверьте давление в системе. |
| | Отсутствие контакта датчика температуры в подающей линии | ▶ Проверьте надежность прилегания датчика температуры в подающей линии к трубе подающей линии. |
| | Отсутствие контакта датчика температуры в обратной линии | ▶ Проверьте надежность прилегания датчика температуры в обратной линии к трубе обратной линии. |
| F.084 Разность температур датчиков температуры подающей и обратной линий выдает недостоверные значения. | Слишком мало/нет воды в приборе. | ▶ Наполните систему отопления. |
| | Неправильный монтаж датчика температуры в подающей линии | ▶ Проверьте правильность монтажа датчика температуры в подающей линии. |
| | Неправильный монтаж датчика температуры в обратной линии | ▶ Проверьте правильность монтажа датчика температуры в обратной линии. |
| F.085 Датчики NTC установлены неправильно. | Датчики температуры в подающей/обратной линиях смонтированы на одной/не на той трубе | ▶ Проверьте правильность монтажа датчиков температуры в подающей и обратной линиях на соответствующей трубе. |
| | Датчики температуры в подающей и обратной линиях перепутаны местами | ▶ Проверьте правильность монтажа датчиков температуры в подающей и обратной линиях. |
| F.087 Трансформатор розжига не подключен к электронной плате. | Не подключён трансформатор розжига | ▶ Проверьте штекер и штекерное соединение. |
| | Обрыв цепи в кабельном жгуте | ▶ Проверьте кабельный жгут. |
| F.088 Электрическое соединение с газовым клапаном прервано. | Газовая арматура не подключена | ▶ Проверьте подключение газовой арматуры. |
| | Неправильное подключение газовой арматуры | ▶ Проверьте подключение газовой арматуры. |
| | Короткое замыкание в кабельном жгуте | ▶ Проверьте кабельный жгут. |
| F.089 Встроенный насос системы отопления не подходит для типа аппарата. | Насос подключен неправильно | ▶ Проверьте, действительно ли к изделию подключен рекомендуемый насос. |
| F.090 Связь с внутренним накопителем прервана. | Обрыв цепи в кабельном жгуте | ▶ Проверьте кабельный жгут. |
| | Штекер на электронной плате не вставлен/отсоединился | ▶ Проверьте штекер и штекерное соединение. |
| F.092 Переналадка на другой вид газа была завершена неправильно. | Переналадка на другой вид газа в D.156 не завершена | ▶ Проверьте настройку в D.156 . |
| F.095 Серводвигатель газового клапана достиг минимально допустимого числа шагов. | Неисправность в системе дымоходов из-за рециркуляции или блокирования | ▶ Проверьте весь тракт отходящих газов. |
| | Линия отвода конденсата засорена | ▶ Проверьте линию отвода конденсата. |
| | Газ не того вида (например, пропан) | ▶ Проверьте вид газа и настройку вида газа. |
| | Смещение газового клапана в D.052 настроено неправильно | ▶ Проверьте настройку смещения газовой арматуры. |
| | Короткое замыкание в кабельном жгуте газовой арматуры | ▶ Проверьте кабельный жгут к газовой арматуре. |
| | Не выполнено/неправильное электрическое подключение газовой арматуры | ▶ Проверьте электрическое подключение газовой арматуры. |
| | Неисправен регулирующий электрод | ▶ Замените регулирующий электрод. |

| Код/Значение | Возможная причина | Мероприятие |
|--|--|---|
| F.095 Серводвигатель газового клапана достиг минимально допустимого числа шагов. | Неисправна электронная плата | ▶ Замените электронную плату. |
| F.096 Серводвигатель газового клапана достиг максимально допустимого числа шагов. | Слишком низкое давление газа на входе | ▶ Проверьте давление газа на входе. |
| | Газ не того вида (например, пропан) | ▶ Проверьте вид газа и настройку вида газа. |
| | Смещение газового клапана в D.052 настроено неправильно | ▶ Проверьте настройку смещения газовой арматуры. |
| | Короткое замыкание в кабельном жгуте газовой арматуры | ▶ Проверьте кабельный жгут к газовой арматуре. |
| | Не выполнено/неправильное электрическое подключение газовой арматуры | ▶ Проверьте электрическое подключение газовой арматуры. |
| F.105 В случае замены газового клапана или при двойной замене ВМУ и А1 смещение газового клапана должно быть отрегулировано в соответствии с установленным газовым клапаном. | Смещение газового клапана в D.052 настроено неправильно | ▶ Проверьте настройку смещения газовой арматуры. |
| | Смещение газового клапана в D.182 настроено неправильно | ▶ Проверьте настройку смещения газовой арматуры. |
| F.194 Блок питания электронной платы неисправен. | Неисправен блок питания электронной платы | ▶ Замените электронную плату. |
| F.195 Прибор обнаружил значительное снижение напряжения электропитания. | Колебания (просадка) напряжения в электросети | ▶ Проверьте напряжение электросети. 1. Если напряжение электросети в норме, замените электронную плату. 2. Если напряжение электросети не в норме, обратитесь в энергосбытовую организацию. |
| F.196 Прибор обнаружил значительное повышение напряжения электропитания. | Повышенное напряжение электропитания | ▶ Проверьте напряжение электросети. 1. Если напряжение электросети в норме, замените электронную плату. 2. Если напряжение электросети не в норме, обратитесь в энергосбытовую организацию. |
| F.317 Сигнал датчика объёмного расхода в контуре горячей воды недостоверен. | Не вставлен/отсоединился штекер датчика объёмного расхода в контуре горячей воды | ▶ Проверьте штекер и штекерное соединение датчика объёмного расхода в контуре горячей воды. |
| | Неисправен датчик объёмного расхода в контуре горячей воды | ▶ Замените датчик объёмного расхода в контуре горячей воды. |
| | Обрыв цепи в кабельном жгуте | ▶ Проверьте кабельный жгут. |
| F.318 3-ходовой клапан с электроприводом не перемещается. | Не вставлен/отсоединился штекер 3-ходового клапана с электроприводом | ▶ Проверьте штекер и штекерное соединение 3-ходового клапана с электроприводом. |
| | Неисправен 3-ходовой клапан с электроприводом | ▶ Замените 3-ходовой клапан с электроприводом. |
| | Штекер на электронной плате не вставлен/отсоединился | ▶ Проверьте штекер и штекерное соединение. |
| | Обрыв цепи в кабельном жгуте | ▶ Проверьте кабельный жгут. |
| F.320 Насос системы отопления заблокирован. Функция разблокирования прошла неудачно. | Загрязнения или посторонние предметы в насосе | ▶ Очистите насос, при необходимости замените его. |
| F.321 Электроника насоса неисправна. | Насос неисправен. | ▶ Замените насос. |

| Код/Значение | Возможная причина | Мероприятие |
|---|--|--|
| F.322 Насос системы отопления перегрелся. Снизить температуру посредством аварийного режима не удалось. | Насос кратковременно сигнализирует о слишком высокой температуре в блоке электроники | ▶ Проверьте насос, при необходимости замените его. |
| F.323 Насос системы отопления работает в режиме сухого хода. | Воздух в изделии | ▶ Удалите воздух из системы отопления. |
| | Насос работает всухую | ▶ Замените насос. |
| F.324 Электрическое соединение насоса прервано. | Неисправен кабель к насосу | 1. Проверьте кабель к насосу, при необходимости замените кабель. 2. При необходимости замените насос. |
| F.325 Обнаружена ошибка насоса системы отопления. | Насос заблокирован | ▶ Проверьте функционирование насоса. |
| | Насос неисправен. | ▶ Замените насос. |
| F.326 Тест гидравлических датчиков/исполнительных элементов показал, что как минимум два компонента гидросистемы не работают. | Заблокирован 3-ходовой клапан с электроприводом | ▶ Проверьте функционирование 3-ходового клапана с электроприводом. |
| | Не вставлен/отсоединился штекер на 3-ходовом клапане с электроприводом | ▶ Проверьте штекер и штекерное соединение на 3-ходовом клапане с электроприводом. |
| | Обрыв цепи в кабельном жгуте | ▶ Проверьте кабельный жгут. |
| | Неисправен 3-ходовой клапан с электроприводом | ▶ Замените 3-ходовой клапан с электроприводом. |
| | Не подключён контур горячей воды | ▶ Подключите контур горячей воды. |
| | Внешний насос работает постоянно | ▶ Проверьте внешний насос и конфигурацию системы. |
| F.327 Из-за неподключенного контура горячей воды минимальный объемный расход тепла ограничен. | Не подключён байпас накопителя | ▶ Проверьте соединительные трубопроводы накопителя. |
| | Засорён / заблокирован контур горячей воды | ▶ Проверьте вторичный теплообменник на загрязнение. |
| F.344 Дальнейшее использование регулирующего электрода невозможно. | Ошибка при передаче значений калибровки | ▶ Замените регулирующий электрод. |
| F.346 Распознан жесткий розжиг. Выполнить розжиг не удалось. | Воздух в газопроводе (например, при первом вводе в эксплуатацию) | ▶ Однократно перезапустите прибор. |
| | Неисправность в системе дымоходов из-за рециркуляции или блокирования | ▶ Проверьте весь тракт отходящих газов. |
| | Блокирована воздухозаборная труба | ▶ Проверьте воздухозаборную трубу. |
| | Смещение газового клапана в D.052 настроено неправильно | ▶ Проверьте настройку смещения газовой арматуры. |
| | Неподходящая газовая арматура ET | ▶ Проверьте газовую арматуру ET. |
| | Штекер на электронной плате не вставлен/отсоединился | ▶ Проверьте штекер и штекерное соединение. |
| | Обрыв цепи в кабельном жгуте | ▶ Проверьте кабельный жгут. |
| | Неисправность электрода розжига | ▶ Замените электрод розжига. |
| | Прерван ток ионизации | ▶ Проверьте регулирующий электрод, соединительный кабель и штекерное соединение. |
| | Нарушено заземление | ▶ Проверьте заземление изделия. |
| | Неисправен блок электроники | ▶ Проверьте электронную плату. |
| | Не подключён трансформатор розжига | ▶ Проверьте штекер и штекерное соединение. |
| | Обрыв цепи в кабельном жгуте | ▶ Проверьте кабельный жгут. |



| Код/Значение | Возможная причина | Мероприятие |
|---|--|---|
| F.346 Распознан жесткий розжиг. Выполнить розжиг не удалось. | Происходит жёсткий розжиг | 1. Проверьте теплообменник, сифон, переходник сифона, шланг сифона (соединение между первичным теплообменником и сифоном, а также шланг сифона снаружи изделия), переходник трубы дымохода, корпус аппарата, переднюю облицовку и боковые части на предмет повреждений. 2. Повреждённые детали обязательно замените. |
| F.363 EEPROM дисплея сообщает об ошибке при проверке считывания/записи. | Неверная перезапись памяти | ▶ Замените дисплей. |
| F.390 После обновления программного обеспечения не выполнена инициализация. | Отсутствует инициализация | ▶ Замените главную электронную плату. |
| F.707 Связь между дисплеем и электронной платой невозможна. | Связь по шине ReBUS между дисплеем и электронной платой нарушена | 1. Проверьте соединение между дисплеем и электронной платой. 2. При необходимости замените кабель между дисплеем и электронной платой. 3. При необходимости замените дисплей или электронную плату. |
| F.905 Отключён порт передачи данных | Прервана связь с SIM-модулем | 1. Проверьте соединение между изделием и SIM-модулем. 2. Проверьте SIM-модуль и при необходимости замените его. |

Е Тестовые программы



Примечание

Так как таблица с кодами используется для различных изделий, то некоторые коды для того или иного изделия могут не отображаться. Активные коды **L.XXX** могут временно блокировать тестовые программы **P.XXX**.

| Тестовая программа | Значение |
|--------------------|--|
| P.000 | В тактовом режиме запускается внутренний насос. Из контуров отопления и ГВС воздух удаляется с помощью адаптивного автоматического переключения контуров через быстродействующий воздухоотводчик (колпачок быстродействующего воздухоотводчика должен быть откручен). На дисплее отображается активный контур. Нажмите 1 раз  , чтобы начать удаление воздуха из отопительного контура. Нажмите 1 раз  , чтобы завершить программу удаления воздуха. Длительность программы удаления воздуха отображается с помощью обратного отсчёта. Затем программа завершается. |
| P.001 | После успешного розжига изделие работает с настроенной тепловой нагрузкой (запрос при запуске программы). |
| P.003 | После успешного розжига изделие работает с частичной нагрузкой на отопление, настроенной в D.000 . |
| P.008 | Приоритетный переключающий клапан переводится в среднее положение. Горелка и насос выключаются (для наполнения и опорожнения изделия). |

F Тест исполнительных элементов



Примечание

Так как таблица с кодами используется для различных изделий, то некоторые коды для того или иного изделия могут не отображаться. Активные коды **L.XXX** могут временно блокировать тесты исполнительных элементов **T.XXX**.

| Код | Значение |
|--------------|--|
| T.001 | Внутренний насос включается и поддерживает выбранный перепад давления. |
| T.002 | Приоритетный переключающий клапан переводится в положение для отопления или горячей воды. |
| T.003 | Вентилятор включается и выключается. Вентилятор работает с максимальной частотой вращения. |

| Код | Значение |
|-------|--|
| T.004 | Насос загрузки накопителя включается и выключается. |
| T.005 | Циркуляционный насос включается и выключается. |
| T.006 | Внешний насос включается и выключается. |
| T.007 | Изделие запускается и переходит на минимальную нагрузку. На дисплее отображается температура в подающей линии. |

G Коды техобслуживания



Примечание

Так как таблица с кодами используется для различных изделий, то некоторые коды для того или иного изделия могут не отображаться.

| Код/Значение | Возможная причина | Мероприятие |
|---|---|---|
| I.003 Срок выполнения ТО изделия наступил. | Истёк межсервисный интервал | ▶ Выполните техническое обслуживание и сбросьте межсервисный интервал. |
| I.020 Давление воды в системе отопления на нижней границе. | Низкое давление наполнения системы отопления | ▶ Долейте воду в систему отопления. |
| I.144 Проверка сдвига электрода показывает прогрессирующее старение регулирующего электрода. | Проверка сдвига электрода достигла максимально допустимого значения | ▶ Замените регулирующий электрод и сбросьте поправки сдвига через D.146 и D.147 . |

H Обратимые коды аварийного режима



Примечание

Так как таблица с кодами используется для различных изделий, некоторые коды для того или иного изделия могут не отображаться. Обратимые коды **L.XXX** устраняются сами. Активные коды **L.XXX** могут временно блокировать тестовые программы **P.XXX** и тесты исполнительных элементов **T.XXX**.

| Код | Значение |
|-------|---|
| L.016 | Распознана потеря пламени при минимальной мощности. |
| L.022 | Объёмный расход воды в отопительном контуре слишком низкий. |
| L.025 | Датчик входящей температуры холодной воды замкнут накоротко. |
| L.032 | Датчик объёмного расхода неисправен, или его сигнал недостоверен. |
| L.095 | Серводвигатель газового клапана достиг минимально допустимого числа шагов. |
| L.096 | Серводвигатель газового клапана достиг максимально допустимого числа шагов. |
| L.097 | Коэффициент избытка воздуха слишком низкий. |
| L.105 | Не удалось правильно удалить воздух из прибора. Программа удаления воздуха не может быть завершена. |
| L.144 | Сигнал ионизации регулирующего электрода слишком низкий. Выполнить адаптацию сдвига не удалось. |
| L.194 | Блок питания электронной платы неисправен. |
| L.195 | Прибор обнаружил снижение напряжения электропитания. |
| L.196 | Прибор обнаружил повышение напряжения электропитания. |
| L.319 | Внутренний перепускной клапан прибора заблокирован. |
| L.320 | Насос системы отопления заблокирован. Прибор пытается снять блокировку. |
| L.322 | Электроника насоса перегрета. |

I Необратимые коды аварийного режима



Примечание

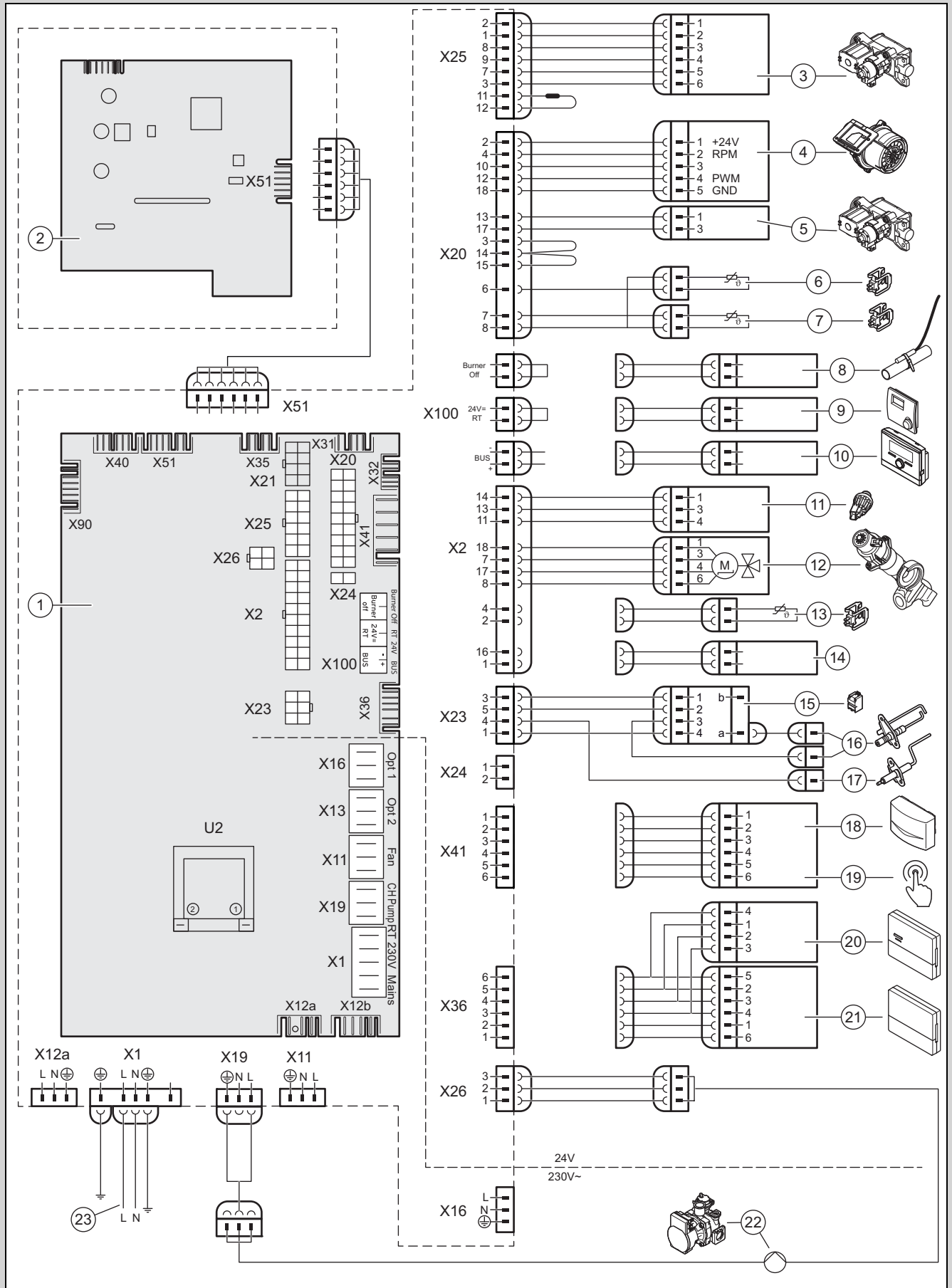
Так как таблица с кодами используется для различных изделий, некоторые коды для того или иного изделия могут не отображаться. Необратимые коды **N.XXX** требуют вмешательства.

| Код/Значение | Возможная причина | Мероприятие |
|---|---|--|
| N.013 Сигнал датчика давления воды недействителен. | Неисправен датчик давления воды | ▶ Замените датчик давления воды. |
| | Обрыв цепи в кабельном жгуте | ▶ Проверьте кабельный жгут. |
| | Короткое замыкание в соединительном кабеле | ▶ Проверьте соединительный кабель и при необходимости замените его. |
| N.027 Сигнал датчика температуры на штуцере горячей воды недостоверен. | Неисправен датчик температуры | ▶ Проверьте и при необходимости замените датчик температуры. |
| | Обрыв цепи в кабельном жгуте | ▶ Проверьте кабельный жгут. |
| N.032 Датчик объёмного расхода неисправен, или его сигнал недостоверен. | Воздух в системе | ▶ Удалите из системы воздух. |
| | Неисправен датчик объёмного расхода | ▶ Замените датчик объёмного расхода. |
| | Байпас заблокирован (только у изделия с байпасом) | ▶ Устраните блокировку. |
| | Воздух в насосе (только у изделия с байпасом) | ▶ Удалите из системы воздух. |
| | Неисправен насос (только у изделия с байпасом) | ▶ Замените насос. |
| N.089 Встроенный насос системы отопления не подходит для типа аппарата. | Насос подключен неправильно | ▶ Проверьте, действительно ли к изделию подключен рекомендуемый насос. |
| N.095 Серводвигатель газового клапана достиг минимально допустимого числа шагов. | Неисправность в системе дымоходов из-за рециркуляции или блокирования | ▶ Проверьте весь тракт отходящих газов. |
| | Линия отвода конденсата засорена | ▶ Проверьте линию отвода конденсата. |
| | Газ не того вида (например, пропан) | ▶ Проверьте вид газа и настройку вида газа. |
| | Смещение газового клапана в D.052 настроено неправильно | ▶ Проверьте настройку смещения газовой арматуры. |
| | Короткое замыкание в кабельном жгуте газовой арматуры | ▶ Проверьте кабельный жгут к газовой арматуре. |
| | Не выполнено/неправильное электрическое подключение газовой арматуры | ▶ Проверьте электрическое подключение газовой арматуры. |
| | Неисправен регулирующий электрод | ▶ Замените регулирующий электрод. |
| | Неисправна электронная плата | ▶ Замените электронную плату. |
| N.096 Серводвигатель газового клапана достиг максимально допустимого числа шагов. | Слишком низкое давление газа на входе | ▶ Проверьте давление газа на входе. |
| | Газ не того вида (например, пропан) | ▶ Проверьте вид газа и настройку вида газа. |
| | Смещение газового клапана в D.052 настроено неправильно | ▶ Проверьте настройку смещения газовой арматуры. |
| | Короткое замыкание в кабельном жгуте газовой арматуры | ▶ Проверьте кабельный жгут к газовой арматуре. |
| | Не выполнено/неправильное электрическое подключение газовой арматуры | ▶ Проверьте электрическое подключение газовой арматуры. |
| | Неисправна электронная плата | ▶ Замените электронную плату. |

| Код/Значение | Возможная причина | Мероприятие |
|---|---|--|
| N.097 Коэффициент избытка воздуха слишком низкий. | Неисправность в системе дымоходов из-за рециркуляции или блокирования | ▶ Проверьте весь тракт отходящих газов. |
| | Линия отвода конденсата засорена | ▶ Проверьте линию отвода конденсата. |
| | Динамическое давление газа слишком низкое | ▶ Проверьте динамическое давление газа. |
| | Газ не того вида (например, пропан) | ▶ Проверьте вид газа и настройку вида газа. |
| | Смещение газового клапана в D.052 настроено неправильно | ▶ Проверьте настройку смещения газовой арматуры. |
| | Короткое замыкание в кабельном жгуте газовой арматуры | ▶ Проверьте кабельный жгут к газовой арматуре. |
| | Не выполнено/неправильное электрическое подключение газовой арматуры | ▶ Проверьте электрическое подключение газовой арматуры. |
| | Неисправен регулирующий электрод | ▶ Замените регулирующий электрод. |
| | Неисправна электронная плата | ▶ Замените электронную плату. |
| | Неисправен вентилятор | ▶ Замените вентилятор. |
| N.100 Сигнал датчика температуры наружного воздуха нарушен. | Не подключён датчик наружной температуры | ▶ Проверьте настройки на регуляторе. |
| | Неисправен датчик наружной температуры | ▶ Проверьте датчик наружной температуры. |
| | Датчик наружной температуры не установлен | ▶ Деактивируйте погодозависимое регулирование с помощью D.162 . |
| N.144 Сигнал ионизации регулирующего электрода слишком низкий. Выполнить адаптацию сдвига снова не удалось. | Неисправность в системе дымоходов из-за рециркуляции или блокирования | ▶ Проверьте весь тракт отходящих газов. |
| | Линия отвода конденсата засорена | ▶ Проверьте линию отвода конденсата. |
| | Динамическое давление газа слишком низкое | ▶ Проверьте динамическое давление газа. |
| | Газ не того вида (например, пропан) | ▶ Проверьте вид газа и настройку вида газа. |
| | Неисправен регулирующий электрод | ▶ Замените регулирующий электрод. |
| | Неисправна газовая арматура | ▶ Замените газовую арматуру. |
| | Неисправна электронная плата | ▶ Замените электронную плату. |
| N.194 Блок питания электронной платы неисправен. | Обрыв цепи в кабельном жгуте | ▶ Проверьте кабельный жгут. |
| | Неисправен блок питания электронной платы | ▶ Замените электронную плату. |
| N.317 Сигнал датчика объёмного расхода в контуре горячей воды недостоверен. | Обрыв цепи в кабельном жгуте (LIN-кабель) | ▶ Проверьте кабельный жгут (LIN-кабель). |
| N.324 Электрическое соединение с насосом прервано. | Обрыв цепи в кабельном жгуте (LIN-кабель) | ▶ Проверьте кабельный жгут (LIN-кабель). |

J Схема электрических соединений

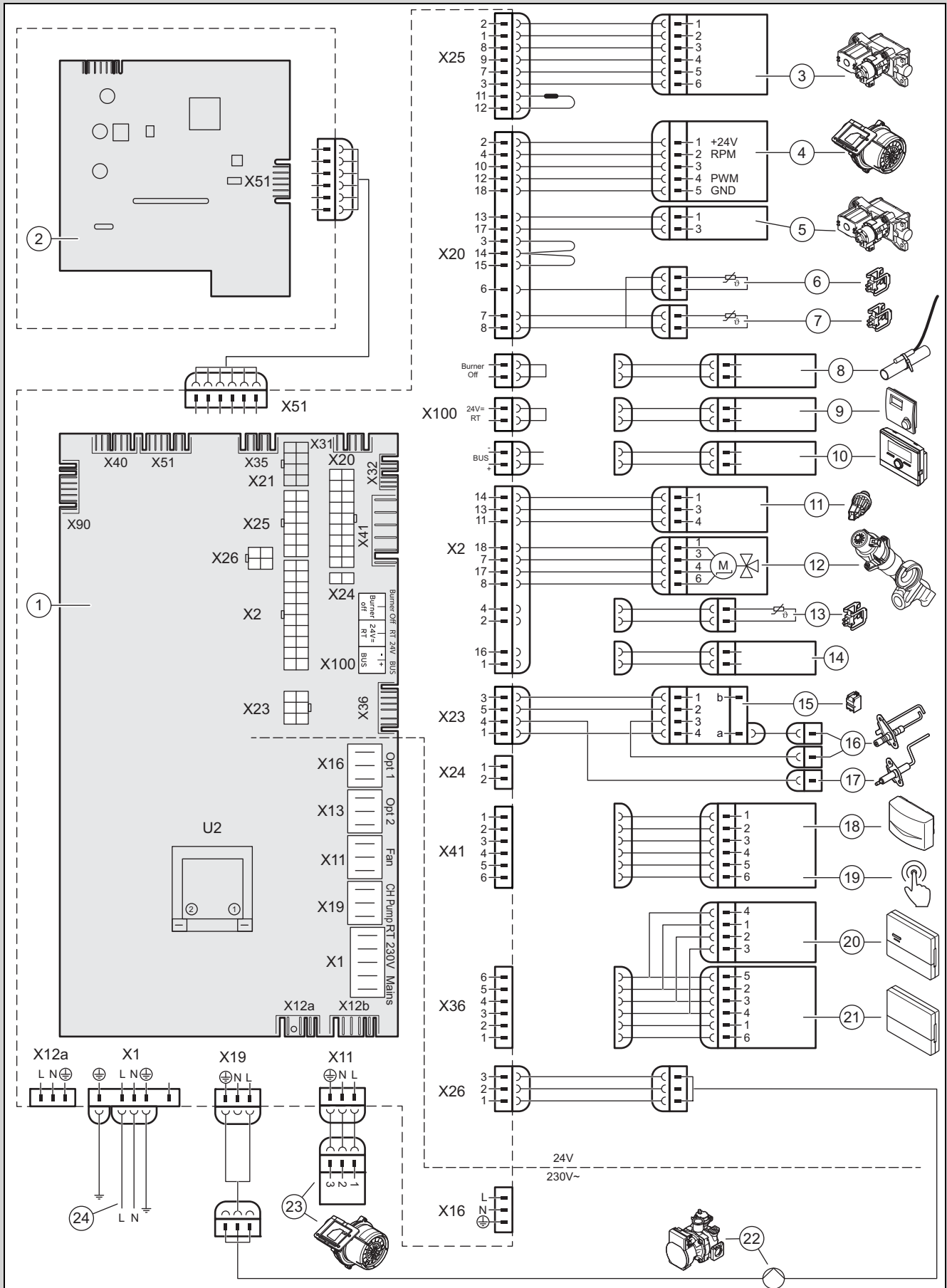
Действительность: VU 20CS/1-5 (N-INT4) ИЛИ VU 25CS/1-5 (N-INT4) ИЛИ VU 30CS/1-5 (N-INT4)



1 Печатная плата

2 Электронная плата панели управления

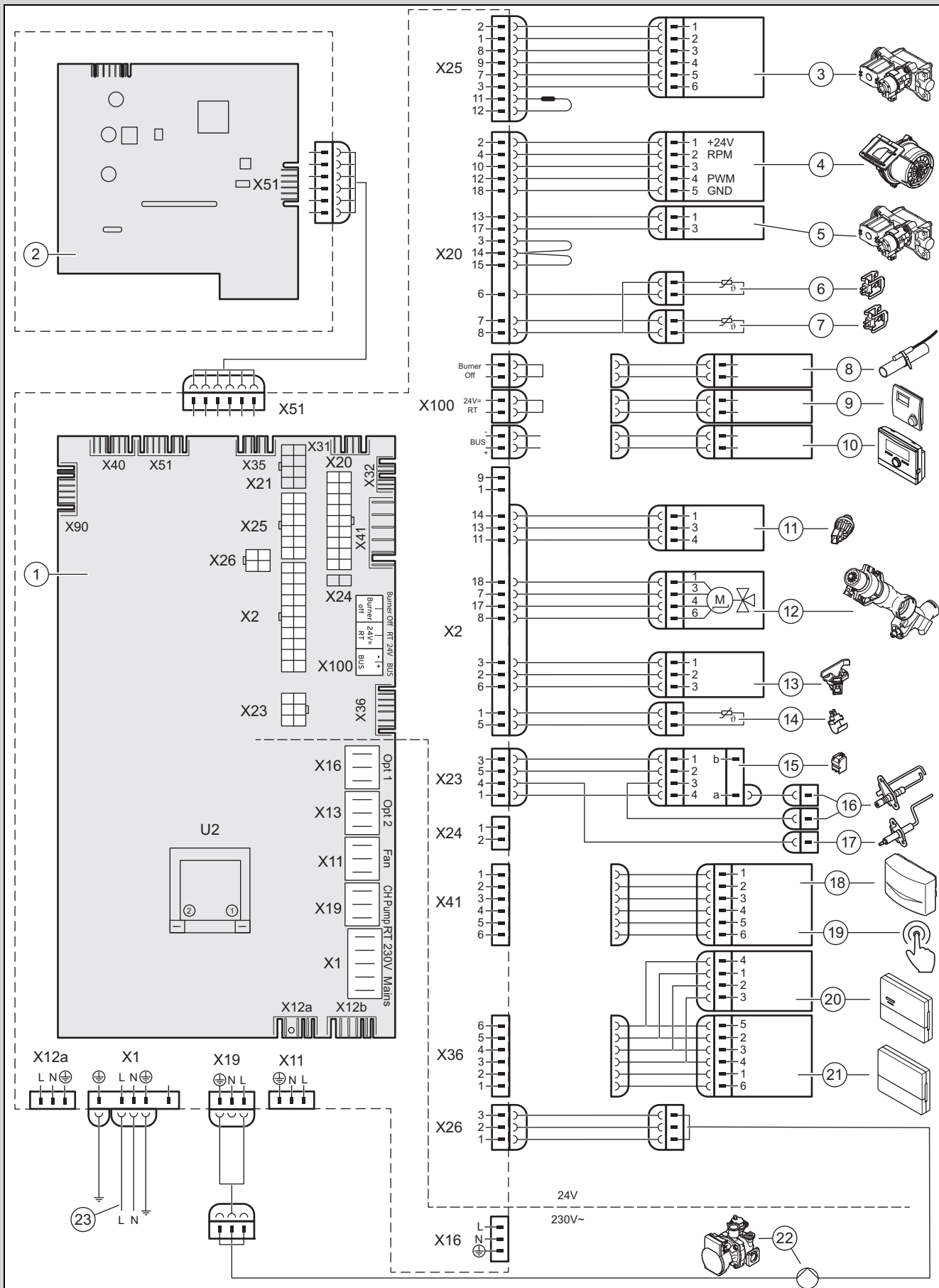
| | | | |
|----|---|----|---|
| 3 | Газовая арматура | 14 | Контакт накопителя C1/C2 (опция) |
| 4 | Вентилятор | 15 | Трансформатор розжига |
| 5 | Главный газовый клапан газовой арматуры | 16 | Электрод розжига |
| 6 | Датчик температуры в обратной линии | 17 | Регулирующий электрод |
| 7 | Датчик температуры в подающей линии | 18 | Датчик наружной температуры, датчик температуры в подающей линии (опция, внешний), DCF-приёмник |
| 8 | Накладной термостат/ <i>Burner off</i> | | |
| 9 | Комнатный термостат 24 B= | 19 | Дистанционное управление циркуляционного насоса |
| 10 | Подключение шины (регулятор системы/цифровой комнатный термостат) | 20 | Модуль регулятора |
| 11 | Датчик давления воды | 21 | Устройство коммуникации |
| 12 | Приоритетный переключающий клапан | 22 | Внутренний насос |
| 13 | Датчик температуры накопителя (опция) | 23 | Электропитание от основного источника эл. тока |



- 1 Печатная плата
- 2 Электронная плата панели управления
- 3 Газовая арматура

- 4 Вентилятор
- 5 Главный газовый клапан газовой арматуры
- 6 Датчик температуры в обратной линии

| | | | |
|----|---|----|---|
| 7 | Датчик температуры в подающей линии | 17 | Регулирующий электрод |
| 8 | Накладной термостат/ <i>Burner off</i> | 18 | Датчик наружной температуры, датчик температуры в подающей линии (опция, внешний), DCF-приёмник |
| 9 | Комнатный термостат <i>24 B=</i> | | |
| 10 | Подключение шины (регулятор системы/цифровой комнатный термостат) | 19 | Дистанционное управление циркуляционного насоса |
| 11 | Датчик давления воды | 20 | Модуль регулятора |
| 12 | Приоритетный переключающий клапан | 21 | Устройство коммуникации |
| 13 | Датчик температуры накопителя (опция) | 22 | Внутренний насос |
| 14 | Контакт накопителя C1/C2 (опция) | 23 | Вентилятор 230 В |
| 15 | Трансформатор розжига | 24 | Электропитание от основного источника эл. тока |
| 16 | Электрод розжига | | |



- 1 Печатная плата
- 2 Электронная плата панели управления
- 3 Газовая арматура

- 4 Вентилятор
- 5 Главный газовый клапан газовой арматуры
- 6 Датчик температуры в обратной линии

| | | | |
|----|---|----|---|
| 7 | Датчик температуры в подающей линии | 16 | Электрод розжига |
| 8 | Накладной термостат/ <i>Burner off</i> | 17 | Регулирующий электрод |
| 9 | Комнатный термостат <i>24 B=</i> | 18 | Датчик наружной температуры, датчик температуры в подающей линии (опция, внешний), DCF-приёмник |
| 10 | Подключение шины (регулятор системы/цифровой комнатный термостат) | 19 | Дистанционное управление циркуляционного насоса |
| 11 | Датчик давления воды | 20 | Модуль регулятора |
| 12 | Приоритетный переключающий клапан | 21 | Устройство коммуникации |
| 13 | Датчик расхода воды с крыльчаткой | 22 | Внутренний насос |
| 14 | Датчик температуры на подключении горячей воды | 23 | Электропитание от основного источника эл.тока |
| 15 | Трансформатор розжига | | |

К Работы по осмотру и техническому обслуживанию

В приведенной ниже таблице перечислены требования изготовителей к минимальным интервалам осмотра и обслуживания. Если национальные правила и директивы требуют более коротких интервалов осмотра и технического обслуживания, то соблюдайте их. Каждый раз при проведении проверки и технического обслуживания обязательно выполняйте необходимые подготовительные и завершающие операции.

| # | Работы по техническому обслуживанию | Периодичность |  |
|----|---|--|---|
| 1 | Проверка системы дымоходов/воздуховодов на герметичность, отсутствие повреждений, надлежащее крепление и правильный монтаж | Ежегодно | |
| 2 | Удаление загрязнений, имеющихся на изделии и в турбокамере | Ежегодно | |
| 3 | Осмотр теплообменника на предмет состояния, коррозии, ржавчины и повреждений | Ежегодно | |
| 4 | Проверка давления газа на входе при максимальной тепловой нагрузке | Ежегодно | |
| 5 | Проверка регулирующего электрода по содержанию CO ₂ | Ежегодно | |
| 6 | Протоколирование содержания CO ₂ (коэффициента избытка воздуха) | Ежегодно | |
| 7 | Проверка функционирования и правильного подключения электрических штекерных соединений / разъёмов (изделие должно быть обесточено) | Ежегодно | |
| 8 | Проверка функционирования газового запорного крана и сервисных кранов | Ежегодно | |
| 9 | Проверка сифона конденсата на загрязнения и очистка | Ежегодно | |
| 10 | Проверка давления в расширительном баке | При необходимости, минимум каждые 2 года | 32 |
| 11 | Проверка изолирующих ковриков в зоне сгорания и замена поврежденных ковриков | При необходимости, минимум каждые 2 года | |
| 12 | Проверка горелки на повреждения | При необходимости, минимум каждые 2 года | |
| 13 | Замена регулирующего электрода | При необходимости, минимум каждые 5 лет или 20 000 часов работы (смотря что наступит раньше) | 39 |
| 14 | Очистка теплообменника | При необходимости, минимум каждые 2 года | 32 |
| 15 | Обеспечение допустимого давления в системе | При необходимости, минимум каждые 2 года | 20 |
| 16 | Выполнение пробного запуска изделия/системы отопления с приготовлением горячей воды (если предусмотрено) и при необходимости удаление воздуха | Ежегодно | |
| 17 | Завершение работ по осмотру и техническому обслуживанию | Ежегодно | 33 |

L Технические характеристики

Технические характеристики – Общая информация

| | VU 20 | VU 25 | VU 30 |
|---|---|---|---|
| Страна назначения (обозначение в соответствии с ISO 3166) | BY, KZ, RU | BY, GE, KZ, RU, UZ | BY, GE, KZ, RU, UZ |
| Разрешённая категория газовых аппаратов | II _{2H3P} | II _{2H3P} | II _{2H3P} |
| CE PIN | 0063CU3910 | 0063CU3910 | 0063CU3910 |
| Газовый штуцер аппарата | 15 мм | 15 мм | 15 мм |
| Патрубки подключения подающей и обратной линий отопления аппарата | G 3/4 " | G 3/4 " | G 3/4 " |
| Патрубки аппарата для подающей и обратной линий накопителя | G 1/2 " | G 1/2 " | G 1/2 " |
| Патрубки аппарата для холодной/горячей воды | – | – | – |
| Патрубок для предохранительного клапана | 15 мм | 15 мм | 15 мм |
| Шланг слива конденсата | 19 мм | 19 мм | 19 мм |
| Подключение системы дымоходов/воздуховодов | 60/100 мм | 60/100 мм | 60/100 мм |
| Динамическое давление газа на входе, природный газ G20 | – 1,3 кПа (13,0 мбар). – 2,0 кПа (20,0 мбар). | – 1,3 кПа (13,0 мбар). – 2,0 кПа (20,0 мбар). | – 1,3 кПа (13,0 мбар). – 2,0 кПа (20,0 мбар). |
| Давление газа на входе, природный газ G31 | 3,7 кПа (37,0 мбар). | 3,7 кПа (37,0 мбар). | 3,7 кПа (37,0 мбар). |
| Макс. объёмный расход газа при 15 °C и 1013 мбар, сухой газ (приготовление горячей воды), G20 | 2,6 м³/ч | 3,0 м³/ч | 3,8 м³/ч |
| Макс. объёмный расход газа при 15 °C и 1013 мбар, сухой газ (приготовление горячей воды), G31 | 1,0 м³/ч | 1,07 м³/ч | 1,45 м³/ч |
| Макс. объёмный расход газа при 15 °C и 1013 мбар, сухой газ (режим отопления), G20 | 2,6 м³/ч | 3,0 м³/ч | 3,8 м³/ч |
| Макс. объёмный расход газа при 15 °C и 1013 мбар, сухой газ (режим отопления), G31 | 1,0 м³/ч | 1,07 м³/ч | 1,45 м³/ч |
| Мин. температура отходящих газов | 35 °C | 35 °C | 35 °C |
| Макс. температура отходящих газов | 85 °C | 85 °C | 85 °C |
| Допустимые типы систем дымоудаления | B23, B33, B53, B53P, C13, C33, C43, C53, C83, C93 | B23, B33, B53, B53P, C13, C33, C43, C53, C83, C93 | B23, B33, B53, B53P, C13, C33, C43, C53, C83, C93 |
| Класс NOx | 6 | 6 | 6 |
| Выбросы NOx, взвешенное значение | 25,5 мг/кВт·ч | 26,7 мг/кВт·ч | 28,0 мг/кВт·ч |
| Вес (без упаковки, без воды) | 33,5 кг | 34 кг | 39 кг |

| | VU 35 | VUW 26 | VUW 32 |
|---|--|--|--|
| Страна назначения (обозначение в соответствии с ISO 3166) | BY, GE, KZ, RU, UZ | BY, GE, KZ, RU, UZ | BY, KZ, RU |
| Разрешённая категория газовых аппаратов | I _{2H} | II _{2H3P} | II _{2H3P} |
| CE PIN | 0063CU3910 | 0063CU3910 | 0063CU3910 |
| Газовый штуцер аппарата | 15 мм | 15 мм | 15 мм |
| Патрубки подключения подающей и обратной линий отопления аппарата | G 3/4 " | G 3/4 " | G 3/4 " |
| Патрубки аппарата для подающей и обратной линий накопителя | G 1/2 " | – | – |
| Патрубки аппарата для холодной/горячей воды | – | G 3/4 " | G 3/4 " |
| Патрубок для предохранительного клапана | 15 мм | 15 мм | 15 мм |
| Шланг слива конденсата | 19 мм | 19 мм | 19 мм |
| Подключение системы дымоходов/воздуховодов | 80/125 мм | 60/100 мм | 60/100 мм |
| Динамическое давление газа на входе, природный газ G20 | – 1,3 кПа (13,0 мбар). – 2,0 кПа (20,0 мбар). | – 1,3 кПа (13,0 мбар). – 2,0 кПа (20,0 мбар). | – 1,3 кПа (13,0 мбар). – 2,0 кПа (20,0 мбар). |

| | VU 35 | VUW 26 | VUW 32 |
|---|---|---|---|
| Давление газа на входе, природный газ G31 | – | 3,7 кПа (37,0 мбар). | 3,7 кПа (37,0 мбар). |
| Макс. объёмный расход газа при 15 °С и 1013 мбар, сухой газ (приготовление горячей воды), G20 | 4,29 м³/ч | 2,8 м³/ч | 3,4 м³/ч |
| Макс. объёмный расход газа при 15 °С и 1013 мбар, сухой газ (приготовление горячей воды), G31 | – | 1,07 м³/ч | 1,33 м³/ч |
| Макс. объёмный расход газа при 15 °С и 1013 мбар, сухой газ (режим отопления), G20 | 4,29 м³/ч | 2,8 м³/ч | 3,4 м³/ч |
| Макс. объёмный расход газа при 15 °С и 1013 мбар, сухой газ (режим отопления), G31 | – | 1,07 м³/ч | 1,33 м³/ч |
| Мин. температура отходящих газов | 35 °С | 35 °С | 35 °С |
| Макс. температура отходящих газов | 85 °С | 85 °С | 85 °С |
| Допустимые типы систем дымоудаления | B23, B33, B53, B53P, C13, C33, C43, C53, C83, C93 | B23, B33, B53, B53P, C13, C33, C43, C53, C83, C93 | B23, B33, B53, B53P, C13, C33, C43, C53, C83, C93 |
| Класс NOx | 6 | 6 | 6 |
| Выбросы NOx, взвешенное значение | 30,09 мг/кВт·ч | 25,5 мг/кВт·ч | 31,0 мг/кВт·ч |
| Вес (без упаковки, без воды) | 40,5 кг | 35,8 кг | 40,8 кг |

| | VUW 36 |
|---|---|
| Страна назначения (обозначение в соответствии с ISO 3166) | BY, GE, KZ, RU, UZ |
| Разрешённая категория газовых аппаратов | II _{2H3P} |
| CE PIN | 0063CU3910 |
| Газовый штуцер аппарата | 15 мм |
| Патрубки подключения подающей и обратной линий отопления аппарата | G 3/4 " |
| Патрубки аппарата для подающей и обратной линий накопителя | – |
| Патрубки аппарата для холодной/горячей воды | G 3/4 " |
| Патрубок для предохранительного клапана | 15 мм |
| Шланг слива конденсата | 19 мм |
| Подключение системы дымоходов/воздуховодов | 60/100 мм |
| Динамическое давление газа на входе, природный газ G20 | – 1,3 кПа (13,0 мбар). – 2,0 кПа (20,0 мбар). |
| Давление газа на входе, природный газ G31 | 3,7 кПа (37,0 мбар). |
| Макс. объёмный расход газа при 15 °С и 1013 мбар, сухой газ (приготовление горячей воды), G20 | 3,9 м³/ч |
| Макс. объёмный расход газа при 15 °С и 1013 мбар, сухой газ (приготовление горячей воды), G31 | 1,45 м³/ч |
| Макс. объёмный расход газа при 15 °С и 1013 мбар, сухой газ (режим отопления), G20 | 3,9 м³/ч |
| Макс. объёмный расход газа при 15 °С и 1013 мбар, сухой газ (режим отопления), G31 | 1,45 м³/ч |
| Мин. температура отходящих газов | 35 °С |
| Макс. температура отходящих газов | 85 °С |
| Допустимые типы систем дымоудаления | B23, B33, B53, B53P, C13, C33, C43, C53, C83, C93 |
| Класс NOx | 6 |
| Выбросы NOx, взвешенное значение | 28,0 мг/кВт·ч |
| Вес (без упаковки, без воды) | 40,8 кг |

Технические характеристики – Мощность/тепловая нагрузка G20

| | VU 20 | VU 25 | VU 30 |
|---|------------------|------------------|------------------|
| Диапазон номинальной тепловой мощности при 50/30 °С | 2,7 ... 21,0 кВт | 2,8 ... 26,4 кВт | 3,9 ... 33,3 кВт |
| Диапазон номинальной тепловой мощности при 80/60 °С | 2,4 ... 19,7 кВт | 2,5 ... 24,7 кВт | 3,5 ... 29,9 кВт |
| Макс. тепловая нагрузка, отопление | 20,4 кВт | 25,5 кВт | 30,6 кВт |
| Мин. тепловая нагрузка, отопление | 2,7 кВт | 2,7 кВт | 3,7 кВт |
| Мин. массовый поток отходящих газов | 1,20 г/с | 1,25 г/с | 1,72 г/с |
| Макс. массовый поток отходящих газов | 12,54 г/с | 13,22 г/с | 17,70 г/с |
| Макс. тепловая мощность, ГВС | 24,0 кВт | 27,5 кВт | 34,8 кВт |
| Номинальная тепловая нагрузка, ГВС | 24,5 кВт | 28,3 кВт | 35,5 кВт |
| Диапазон номинальной тепловой мощности в режиме отопления | 2,7 ... 20,4 кВт | 2,7 ... 25,5 кВт | 3,7 ... 30,6 кВт |
| Диапазон регулировки отопления | 2,7 ... 20,4 кВт | 2,7 ... 25,5 кВт | 3,7 ... 30,6 кВт |

| | VU 35 | VUW 26 | VUW 32 |
|---|------------------|------------------|------------------|
| Диапазон номинальной тепловой мощности при 50/30 °С | 4,3 ... 37,7 кВт | 2,7 ... 21,0 кВт | 3,9 ... 27,0 кВт |
| Диапазон номинальной тепловой мощности при 80/60 °С | 4,0 ... 34,8 кВт | 2,4 ... 19,7 кВт | 3,4 ... 25,0 кВт |
| Макс. тепловая нагрузка, отопление | 35,7 кВт | 20,4 кВт | 25,5 кВт |
| Мин. тепловая нагрузка, отопление | 4,2 кВт | 2,7 кВт | 3,7 кВт |
| Мин. массовый поток отходящих газов | 1,97 г/с | 1,20 г/с | 1,68 г/с |
| Макс. массовый поток отходящих газов | 21,13 г/с | 13,57 г/с | 17,89 г/с |
| Макс. тепловая мощность, ГВС | 39,7 кВт | 26,0 кВт | 31,8 кВт |
| Номинальная тепловая нагрузка, ГВС | 40,8 кВт | 26,5 кВт | 32,6 кВт |
| Диапазон номинальной тепловой мощности в режиме отопления | 4,2 ... 35,7 кВт | 2,7 ... 20,4 кВт | 3,7 ... 25,5 кВт |
| Диапазон регулировки отопления | 4,2 ... 35,7 кВт | 2,7 ... 20,4 кВт | 3,7 ... 25,5 кВт |

| | VUW 36 |
|---|------------------|
| Диапазон номинальной тепловой мощности при 50/30 °С | 3,9 ... 33,3 кВт |
| Диапазон номинальной тепловой мощности при 80/60 °С | 3,5 ... 29,9 кВт |
| Макс. тепловая нагрузка, отопление | 30,6 кВт |
| Мин. тепловая нагрузка, отопление | 3,7 кВт |
| Мин. массовый поток отходящих газов | 1,72 г/с |
| Макс. массовый поток отходящих газов | 18,36 г/с |
| Макс. тепловая мощность, ГВС | 35,6 кВт |
| Номинальная тепловая нагрузка, ГВС | 36,7 кВт |
| Диапазон номинальной тепловой мощности в режиме отопления | 3,7 ... 30,6 кВт |
| Диапазон регулировки отопления | 3,7 ... 30,6 кВт |

Технические характеристики – Мощность/тепловая нагрузка G31

| | VU 20 | VU 25 | VU 30 |
|---|------------------|------------------|------------------|
| Диапазон номинальной тепловой мощности при 50/30 °С | 5,5 ... 21,0 кВт | 5,5 ... 26,4 кВт | 8,4 ... 33,3 кВт |
| Диапазон номинальной тепловой мощности при 80/60 °С | 4,9 ... 19,7 кВт | 4,9 ... 24,7 кВт | 7,8 ... 29,9 кВт |
| Макс. тепловая нагрузка, отопление | 20,4 кВт | 25,5 кВт | 30,6 кВт |
| Мин. тепловая нагрузка, отопление | 5,2 кВт | 5,2 кВт | 8,2 кВт |
| Мин. массовый поток отходящих газов | 2,40 г/с | 2,43 г/с | 4,21 г/с |
| Макс. массовый поток отходящих газов | 11,99 г/с | 13,01 г/с | 19,01 г/с |
| Макс. тепловая мощность, ГВС | 24,0 кВт | 25,4 кВт | 34,4 кВт |

| | VU 20 | VU 25 | VU 30 |
|---|------------------|------------------|------------------|
| Номинальная тепловая нагрузка, ГВС | 24,5 кВт | 26,2 кВт | 35,5 кВт |
| Диапазон номинальной тепловой мощности в режиме отопления | 5,2 ... 20,4 кВт | 5,2 ... 25,5 кВт | 8,2 ... 30,6 кВт |
| Диапазон регулировки отопления | 5,2 ... 20,4 кВт | 5,2 ... 25,5 кВт | 8,2 ... 30,6 кВт |

| | VU 35 | VUW 26 | VUW 32 |
|---|-------|------------------|------------------|
| Диапазон номинальной тепловой мощности при 50/30 °С | – | 5,5 ... 21,0 кВт | 8,4 ... 27,0 кВт |
| Диапазон номинальной тепловой мощности при 80/60 °С | – | 4,9 ... 19,7 кВт | 7,8 ... 25,0 кВт |
| Макс. тепловая нагрузка, отопление | – | 20,4 кВт | 25,5 кВт |
| Мин. тепловая нагрузка, отопление | – | 5,2 кВт | 8,2 кВт |
| Мин. массовый поток отходящих газов | – | 2,40 г/с | 2,63 г/с |
| Макс. массовый поток отходящих газов | – | 12,82 г/с | 18,84 г/с |
| Макс. тепловая мощность, ГВС | – | 25,4 кВт | 31,8 кВт |
| Номинальная тепловая нагрузка, ГВС | – | 26,2 кВт | 32,6 кВт |
| Диапазон номинальной тепловой мощности в режиме отопления | – | 5,2 ... 20,4 кВт | 8,2 ... 25,5 кВт |
| Диапазон регулировки отопления | – | 5,2 ... 20,4 кВт | 8,2 ... 25,5 кВт |

| | VUW 36 |
|---|------------------|
| Диапазон номинальной тепловой мощности при 50/30 °С | 8,4 ... 33,3 кВт |
| Диапазон номинальной тепловой мощности при 80/60 °С | 7,8 ... 29,9 кВт |
| Макс. тепловая нагрузка, отопление | 30,6 кВт |
| Мин. тепловая нагрузка, отопление | 8,2 кВт |
| Мин. массовый поток отходящих газов | 4,20 г/с |
| Макс. массовый поток отходящих газов | 19,03 г/с |
| Макс. тепловая мощность, ГВС | 34,4 кВт |
| Номинальная тепловая нагрузка, ГВС | 35,5 кВт |
| Диапазон номинальной тепловой мощности в режиме отопления | 8,2 ... 30,6 кВт |
| Диапазон регулировки отопления | 8,2 ... 30,6 кВт |

Технические характеристики – Отопление

| | VU 20 | VU 25 | VU 30 |
|--|---------------------------|---------------------------|---------------------------|
| Макс. температура теплоносителя в подающей линии | 85 °С | 85 °С | 85 °С |
| Диапазон настройки температуры в подающей линии (заводская настройка: 75 °С) | 30 ... 80 °С | 30 ... 80 °С | 30 ... 80 °С |
| Макс. рабочее давление, отопление | 0,3 МПа (3,0 бар). | 0,3 МПа (3,0 бар). | 0,3 МПа (3,0 бар). |
| Номинальный объемный расход греющей воды при $\Delta T = 20 K$ | 846 л/ч | 1 060 л/ч | 1 283 л/ч |
| Остаточный напор насоса при номинальном расходе греющей воды | 0,025 МПа (0,250 бар). | 0,025 МПа (0,250 бар). | 0,025 МПа (0,250 бар). |

| | VU 35 | VUW 26 | VUW 32 |
|--|-----------------------|-----------------------|-----------------------|
| Макс. температура теплоносителя в подающей линии | 85 °С | 85 °С | 85 °С |
| Диапазон настройки температуры в подающей линии (заводская настройка: 75 °С) | 30 ... 80 °С | 30 ... 80 °С | 30 ... 80 °С |
| Макс. рабочее давление, отопление | 0,3 МПа (3,0 бар). | 0,3 МПа (3,0 бар). | 0,3 МПа (3,0 бар). |

| | VU 35 | VUW 26 | VUW 32 |
|--|---------------------------|---------------------------|---------------------------|
| Номинальный объемный расход греющей воды при $\Delta T = 20 \text{ K}$ | 1 498 л/ч | 846 л/ч | 1 070 л/ч |
| Остаточный напор насоса при номинальном расходе греющей воды | 0,025 МПа (0,250 бар). | 0,025 МПа (0,250 бар). | 0,025 МПа (0,250 бар). |

| | VUW 36 |
|--|---------------------------|
| Макс. температура теплоносителя в подающей линии | 85 °C |
| Диапазон настройки температуры в подающей линии (заводская настройка: 75 °C) | 30 ... 80 °C |
| Макс. рабочее давление, отопление | 0,3 МПа (3,0 бар). |
| Номинальный объемный расход греющей воды при $\Delta T = 20 \text{ K}$ | 1 283 л/ч |
| Остаточный напор насоса при номинальном расходе греющей воды | 0,025 МПа (0,250 бар). |

Технические характеристики – Горячая вода

| | VU 20 | VU 25 | VU 30 |
|---|-------|-------|-------|
| Количество воды для запуска | – | – | – |
| Удельный расход D ($\Delta T = 30 \text{ K}$) (EN 13203-1) | – | – | – |
| Удельный расход D ($\Delta T = 30 \text{ K}$) (EN 13203-1), G31 | – | – | – |
| Допустимое рабочее давление | – | – | – |
| Необходимое подключаемое давление | – | – | – |
| Диапазон настройки температуры горячей воды | – | – | – |
| Ограничитель расхода и количества | – | – | – |
| Классификация по общему коэффициенту комфорта (EN 13203-1) | – | – | – |

| | VU 35 | VUW 26 | VUW 32 |
|---|-------|--|--|
| Количество воды для запуска | – | 2 л/мин | 2 л/мин |
| Удельный расход D ($\Delta T = 30 \text{ K}$) (EN 13203-1) | – | 12,4 л/мин | 15,1 л/мин |
| Удельный расход D ($\Delta T = 30 \text{ K}$) (EN 13203-1), G31 | – | 12,1 л/мин | 15,1 л/мин |
| Допустимое рабочее давление | – | 0,03 ... 1,0 МПа (0,30 ... 10,0 бар). | 0,03 ... 1,0 МПа (0,30 ... 10,0 бар). |
| Необходимое подключаемое давление | – | 0,07 МПа (0,70 бар). | 0,07 МПа (0,70 бар). |
| Диапазон настройки температуры горячей воды | – | 35 ... 65 °C | 35 ... 65 °C |
| Ограничитель расхода и количества | – | 8,7 л/мин | 10,4 л/мин |
| Классификация по общему коэффициенту комфорта (EN 13203-1) | – | *** | *** |

| | VUW 36 |
|---|--|
| Количество воды для запуска | 2 л/мин |
| Удельный расход D ($\Delta T = 30 \text{ K}$) (EN 13203-1) | 17,0 л/мин |
| Удельный расход D ($\Delta T = 30 \text{ K}$) (EN 13203-1), G31 | 16,3 л/мин |
| Допустимое рабочее давление | 0,03 ... 1,0 МПа (0,30 ... 10,0 бар). |
| Необходимое подключаемое давление | 0,07 МПа (0,70 бар). |
| Диапазон настройки температуры горячей воды | 35 ... 65 °C |
| Ограничитель расхода и количества | 11,7 л/мин |
| Классификация по общему коэффициенту комфорта (EN 13203-1) | *** |

Технические характеристики – электрика

| | VU 20 | VU 25 | VU 30 |
|---|---------------|---------------|---------------|
| Номинальное напряжение / частота сети | 230 В / 50 Гц | 230 В / 50 Гц | 230 В / 50 Гц |
| Допустимое напряжение питания | 190 ... 253 В | 190 ... 253 В | 190 ... 253 В |
| Предохранитель | 4 А | 4 А | 4 А |
| Макс. потребляемая электрическая мощность в режиме отопления | 59 Вт | 81 Вт | 80 Вт |
| Макс. потребляемая электрическая мощность в режиме приготовления горячей воды | 75 Вт | 90 Вт | 110 Вт |
| Расход электроэнергии готовности | < 2 Вт | < 2 Вт | < 2 Вт |
| Тип защиты | IP X4 D | IP X4 D | IP X4 D |

| | VU 35 | VUW 26 | VUW 32 |
|---|---------------|---------------|---------------|
| Номинальное напряжение / частота сети | 230 В / 50 Гц | 230 В / 50 Гц | 230 В / 50 Гц |
| Допустимое напряжение питания | 190 ... 253 В | 190 ... 253 В | 190 ... 253 В |
| Предохранитель | 4 А | 4 А | 4 А |
| Макс. потребляемая электрическая мощность в режиме отопления | 94,6 Вт | 59 Вт | 84 Вт |
| Макс. потребляемая электрическая мощность в режиме приготовления горячей воды | 124,8 Вт | 75 Вт | 95 Вт |
| Расход электроэнергии готовности | < 2 Вт | < 2 Вт | < 2 Вт |
| Тип защиты | IP X4 D | IP X4 D | IP X4 D |

| | VUW 36 |
|---|---------------|
| Номинальное напряжение / частота сети | 230 В / 50 Гц |
| Допустимое напряжение питания | 190 ... 253 В |
| Предохранитель | 4 А |
| Макс. потребляемая электрическая мощность в режиме отопления | 80 Вт |
| Макс. потребляемая электрическая мощность в режиме приготовления горячей воды | 110 Вт |
| Расход электроэнергии готовности | < 2 Вт |
| Тип защиты | IP X4 D |

Указатель ключевых слов

| | | |
|--|--------|--|
| А | | |
| Анализ сгорания | 19 | |
| Артикул | 10 | |
| Б | | |
| Блок электроники | 16, 18 | |
| В | | |
| Вес | 11 | |
| Вид газа | 12 | |
| Время блокировки горелки | 26 | |
| Вывод из эксплуатации | | |
| временный | 41 | |
| окончательный | 41 | |
| выключение | 41 | |
| Г | | |
| Габариты изделия | 11 | |
| Газовая арматура | 36 | |
| Герметичность | 25 | |
| Гидравлический режим | 28 | |
| Горелка | | |
| замена | 35 | |
| проверка | 32 | |
| Д | | |
| Документация | 8 | |
| Дополнительный компонент | 17 | |
| Дополнительный нагрев | 29 | |
| З | | |
| Замена вентилятора | 35 | |
| Замена внутреннего расширительного бака | 38 | |
| Замена дисплея | 38 | |
| Замена теплообменника | 37 | |
| Замена электронной платы | 38 | |
| Запасные части | 34 | |
| Запуск мастера установки | 20 | |
| Зона сгорания | 30, 32 | |
| И | | |
| Изделие | | |
| Включение | 20 | |
| выключение | 41 | |
| опорожнение | 33 | |
| Изолирующий коврик | 30, 32 | |
| Использование по назначению | 4 | |
| История аварийного режима | 34 | |
| История ошибок | 34 | |
| К | | |
| Коды диагностики | 18, 43 | |
| Коды ошибки | 34 | |
| Коды состояния | 19, 48 | |
| Компактный термомодуль | 30 | |
| Компоненты | | |
| замена | 34 | |
| очистка | 32 | |
| проверка | 32 | |
| Концепция управления | 18 | |
| М | | |
| Маркировка CE | 10 | |
| Маркировочная табличка | 10 | |
| Межсервисный интервал | 29 | |
| Минимальное расстояние | 10 | |
| Многофункциональный модуль | 17 | |
| Монтаж системы дымоходов/воздуховодов | 14 | |
| Н | | |
| Нагрузка изделия | 25 | |
| Накипь | 29 | |
| Настройка желаемой температуры | 28 | |
| Настройка кривой отопления | 27 | |
| Настройка межсервисного интервала | 29 | |
| Настройка напора | 27 | |
| Настройка параметров | 26 | |
| Настройка температуры в подающей линии | 28 | |
| Настройка температуры горячей воды | 28 | |
| О | | |
| Обозначение изделия | 8 | |
| Обратная линия системы отопления | 13 | |
| Осмотр | 29 | |
| Отложение накипи | 29 | |
| Очистка поплавка | 33 | |
| П | | |
| Передача, пользователь | 29 | |
| Передняя облицовка | | |
| демонтаж | 16 | |
| монтаж | 23 | |
| Подающая линия системы отопления | 13 | |
| Подготовка греющей воды | 19 | |
| Подключение горячей воды, установка | 13 | |
| Подключение к электросети | 16 | |
| Подключение накопителя горячей воды | 17 | |
| Подключение регулятора | 17 | |
| Подключение холодной воды, установка | 13 | |
| Подсоединение газа | 13 | |
| Подсоединение системы дымоходов/воздуховодов | 14 | |
| Предохранительный клапан | 14 | |
| Предписания | 7 | |
| Присоединительный патрубок аппарата | 14–15 | |
| Проверка давления газа на входе | 22 | |
| Проверка динамического давления газа | 22 | |
| Проверка изолирующего коврика теплообменника | 30 | |
| Проверка настройки газового тракта | 22 | |
| Проверка содержания CO ₂ | 23 | |
| Р | | |
| Работы по осмотру | 33, 68 | |
| Работы по очистке | 32–33 | |
| Работы по проверке | 32–33 | |
| Работы по техническому обслуживанию | 33, 68 | |
| Расширительный бак | 32 | |
| Регулировка перепускного клапана | 27 | |
| Режим «трубчист» | 19 | |
| Ремонт | | |
| завершение | 41 | |
| подготовка | 35 | |
| С | | |
| Сводка данных | 34 | |
| Вызов | 19 | |
| Сервисные сообщения | 34 | |
| Серийный номер | 10 | |
| Сетчатый фильтр на входе холодной воды | 33 | |
| Сжиженный газ | 12 | |
| Система дымоходов/воздуховодов | 14–15 | |
| Система отопления | | |
| наполнение | 20 | |
| Сифон конденсата | | |
| наполнение | 21 | |
| очистка | 33 | |
| Сливная труба | 14 | |

| | |
|---|------------|
| Сообщения аварийного режима..... | 34 |
| Сообщения об ошибках | 34 |
| Т | |
| Теплообменник | |
| очистка..... | 32 |
| Тест исполнительных элементов | 29 |
| Тест компонентов | 29 |
| Тестирование исполнительных элементов | 20, 59 |
| Тестовые программы | 18, 20, 59 |
| Техническое обслуживание | 29 |
| Технология Sitherm Pro™ | 8 |
| У | |
| удаление воздуха | 21 |
| Уровень специалиста | 18, 42 |
| Установка компактного термомодуля | 31 |
| Установка накопителя горячей воды | 13 |
| Установка устройства коммуникации..... | 17 |
| Установка циркуляционного насоса ГВС..... | 18 |
| Утилизация упаковки | 41 |
| Утилизация, упаковка | 41 |
| Ф | |
| Фланец горелки..... | 32 |
| Э | |
| Эксплуатирующая сторона, передача | 29 |
| Электропитание | 16 |

Поставщик**Vaillant Group International GmbH**

Berghauser Strasse 40 ■ 42859 Remscheid

Тел. +492191 18 0

www.vaillant.info

0020282280_01

Қазақстан Республикасындағы "Вайлант Груп Рус" ЖШҚ өкілі

050057 Алматы – Бостандық ауданы

Байзақов к-сі., 280-үй ■ Almaty Towers БО, 6-қабат

Тел. +7 727 332 3333

info@vaillant-group.kz**ООО «Вайлант Груп Рус», Россия**

143421 Московская область – Красногорский район

26-й км автодороги «Балтия», бизнес-центр «Рига Ленд» ■ Строение 3, 3-й подъезд, 5-й этаж, помеще-
ние II

Тел. +7 495 788 4544 ■ Факс +7 495 788 4565

Техническая поддержка для специалистов +7 495 921 4544 (круглосуточно).

info@vaillant.ru ■ www.vaillant.ruvaillant.ru**Издатель/изготовитель****Vaillant GmbH**

Berghauser Str. 40 ■ D-42859 Remscheid

Тел. +492191 18 0 ■ Факс +492191 18 2810

info@vaillant.de ■ www.vaillant.de**Вайлант ГмбХ**

Бергхаузер штр. 40 ■ D-42859 Ремшайд

Тел +49 2191 18 0 ■ Факс +49 2191 18 2810

info@vaillant.de ■ www.vaillant.de

© Данные руководства или их части охраняются авторским правом и могут копироваться или распространяться только с письменного согласия изготовителя.

Возможны технические изменения.