

Внимательно прочитайте
перед обслуживанием

Logamax U052-24/28K
Logamax U052-24/28

Содержание

1	Указания по технике безопасности и пояснения символов 3		
1.1	Указания по технике безопасности 3		
1.2	Расшифровка символов 4		
2	Сведения о приборе 4		
2.1	Использование по назначению 4		
2.2	Декларация о соответствии прототипанормам ЕС . . . 4		
2.3	Типовые модели прибора 4		
2.4	Обзор используемых видов газа 4		
2.5	Типовая табличка 4		
2.6	Описание прибора 4		
2.7	Комплект поставки 5		
2.8	Комплекующие 5		
2.9	Габаритные размеры и минимальные расстояния . . . 6		
2.10	Конструкция прибора Logamax U052-24/28K 7		
2.11	Конструкция прибора Logamax U052-24/28 8		
2.12	функциональная схема Logamax U052-24/28K 9		
2.13	функциональная схема Logamax U052-24/28 10		
2.14	Электропроводка Logamax U052-24/28 и Logamax U052-24/28K 11		
2.15	Технические характеристики 12		
3	Предписания 13		
4	Установка водонагревателя 13		
4.1	Важные указания 13		
4.2	Выбор места монтажа 14		
4.3	Монтаж планки для навески 15		
4.4	Монтаж прибора 15		
4.5	Монтаж трубопроводов 16		
4.6	Проверка подключений 16		
4.7	Особые случаи 17		
5	Электрические соединения 17		
5.1	Подсоединение кабеля сетевого питания 17		
5.2	Подсоединения на UBA H3 17		
5.2.1	Доступ в блок управления 18		
5.2.2	Подключение модуля телеуправления Easyswitch (230 В) 18		
5.2.3	Подключение регулятора RC10, RC20 или RC30 (шина EMS) 18		
5.2.4	Подключение наружного датчика (для RC30) 19		
5.2.5	Подключение модулей MM10, WM10, SM10, EM10, VM10 или Easycom (шина EMS) 19		
5.2.6	Подключение емкостного водонагревателя 19		
5.2.7	замена кабеля сетевого питания 20		
6	Ввод в эксплуатацию 21		
6.1	Перед вводом в эксплуатацию 21		
6.2	Включение / выключение прибора 22		
6.3	Включение отопления 22		
6.4	Регулировка отопления 22		
6.5	После ввода в эксплуатацию 22		
6.6	Приборы с накопительным емкостным водонагревателем: Настройка температуры горячей воды 23		
6.7	Logamax U052-24/28K: Настройка температуры горячей воды 23		
6.7.1	Температура горячей воды 23		
6.7.2	Объем/температура горячей воды 24		
6.8	Летний режим (только функция нагрева воды) 24		
6.9	Защита от замерзания 24		
6.10	Сбои 24		
6.11	Защита от блокировки насоса 24		
7	Индивидуальная настройка 25		
7.1	Механические настройки 25		
7.1.1	Проверка емкости расширительного бака 25		
7.1.2	Смещение характеристической кривой отопительного насоса 25		
7.2	Настройки на UBA H3 26		
7.2.1	Управление UBA H3 26		
7.2.2	Настройка максимальной и минимальной номинальной мощности 27		
7.2.3	Настройка тепловой мощности (сервисная функция 1.A) 27		
7.2.4	Настройка мощности подогрева воды (сервисная функция 1.b) 28		
7.2.5	Выбор схемы управления насосом для режима отопления (сервисная функция 1.E) 29		
7.2.6	Настройка максимальной температуры подающей линии (сервисная функция 2.b) 29		
7.2.7	Термическая дезинфекция (сервисная функция 2.d) (Logamax U052-24/28) . . 30		
7.2.8	Настройка блокировки тактов (сервисная функция 3.b) 31		
7.2.9	Настройка разности температур срабатывания (сервисная функция 3.C) 32		
7.2.10	Задержка срабатывания запроса о нагреве воды (сервисная функция 9.E) (Logamax U052-24/28K) . 32		
7.2.11	Считывание значений UBA H3 33		
8	Переоборудование на другой вид газа 35		
8.1	Настройка подачи газа (природный и сжиженный газ) 35		
8.1.1	Метод настройки по давлению газа в форсунке 35		
8.1.2	Волюметрический метод настройки 36		
9	Измерение параметров отходящего газа 37		
10	Защита окружающей среды 38		
11	Проверка/техобслуживание 38		
11.1	Контрольный лист для проверки/техобслуживания (протокол проверки/техобслуживания) 39		
11.2	Перемещение распределительной коробки в положение сервисного обслуживания 40		
11.3	Описание различных рабочих шагов 40		

12	Приложение	43
12.1	Неисправности	43
12.2	Специальная индикация дисплея	44
12.3	Заданные параметры подачи газа (Logamax U052-24K/24)	45
12.4	Заданные параметры подачи газа (Logamax U052-28K/28)	46
13	Акт сдачи прибора в эксплуатацию	47

1 Указания по технике безопасности и пояснения символов

1.1 Указания по технике безопасности

При появлении запаха газа

- ▶ Закрывать газовый кран (→ стр. 21).
- ▶ Открыть окна.
- ▶ Не задействовать электрические выключатели.
- ▶ Погасить открытое пламя.
- ▶ **Находясь вне помещения**, позвонить в предприятие по газоснабжению и в уполномоченную специализированную фирму.

При появлении запаха отходящего газа

- ▶ Выключить прибор (→ стр. 22).
- ▶ Открыть окна и двери.
- ▶ Уведомить уполномоченную специализированную фирму.

Монтаж, переоборудование

- ▶ Монтаж и переоборудование разрешается выполнять только уполномоченной специализированной фирме.
- ▶ Переоборудование деталей системы отходящего газа запрещается.
- ▶ Не закрывать и не сужать вентиляционные и выпускные отверстия в дверях, окнах и стенах. При монтаже изолированных окон обеспечить приток воздуха для горения газа.

Проверка/техобслуживание

- ▶ **Рекомендация для заказчика:** Заключить договор на проверку и техническое обслуживание с уполномоченной специализированной фирмой и обеспечить проверку и техобслуживание прибора один раз в год.
- ▶ Пользователь несет ответственность за безопасность и экологичность установки (федеральный закон об охране окружающей среды от вредного воздействия).
- ▶ Применяйте только оригинальные запасные части!

Взрывчатые и легковоспламеняющиеся материалы

- ▶ Не использовать и не хранить вблизи от прибора легковоспламеняющиеся материалы (бумагу, растворители, красители и т.п.).

Воздух для горения газа / воздух помещения

- ▶ Не допускать загрязнения воздуха для горения газа / воздуха помещения агрессивными веществами (например, галогенуглеводородами, соединениями хлора или фтора). Это позволяет предотвратить коррозию.

Инструктаж для потребителя

- ▶ Проинформировать потребителя о принципе действия прибора и о пользовании прибором.
- ▶ Указать потребителю на то, что ему запрещается выполнять любые переоборудования и ремонтные работы.

1.2 Расшифровка символов



Приводимые в тексте указания по технике безопасности отмечаются предупредительным символом.

Сигнальные слова характеризуют степень опасности, возникающей при несоблюдении предписанных мер, направленных на предотвращение ущерба.

- **Внимание** означает возможность нанесения небольшого имущественного ущерба.
- **Осторожно** означает возможность легких травм или значительного материального ущерба.
- **Опасно** сигнализирует о возможности нанесения серьезного ущерба здоровью, вплоть до травм со смертельным исходом



Указания в тексте отмечаются показанным рядом символом. Кроме того, они ограничиваются горизонтальными линиями над текстом указания и под ним.

Указания содержат важную информацию, относящуюся к тем случаям, когда отсутствует угроза здоровью людей или опасность повреждения оборудования.

2 Сведения о приборе

Приборы типа U052-24/28 являются отопительными приборами с интегрированным 3-ходовым клапаном для подключения емкостного водонагревателя с косвенным подогревом. Они также могут применяться исключительно как отопительные приборы без использования функции нагрева воды.

Приборы типа Logamax U052-24/28K являются комбинированными приборами для отопления и нагрева воды по принципу циркуляции.

2.1 Использование по назначению

Устанавливать прибор только в закрытых системах отопления и нагрева воды в соответствии с EN 12828.

Другое применение является использованием не по назначению. За возникший в результате этого ущерб изготовитель ответственности не несет.

2.2 Декларация о соответствии прототипа нормам ЕС

Данный прибор соответствует действующим требованиям европейских директив 90/396/ЕЭС, 92/42/ЕЭС, 73/23/ЕЭС, 89/336/ЕЭС и прототипу, описанному в сертификате испытания прототипа по нормам ЕС.

Прибор прошел испытания согласно EN 483.

Идент. № изделия	
Logamax U052/24	CE 87BM06
Logamax U052/24K	
Logamax U052/28	CE 87BO47
Logamax U052/28K	
Категория	II _{2H} ЗВ/Р
Вид прибора	C ₁₂ , C ₃₂ , C ₄₂ , C ₅₂ , C ₈₂ , B ₂₂

Таб. 1

2.3 Типовые модели прибора

- **Logamax U052-24K**, прибор центрального отопления с интегрированной функцией нагрева воды по принципу циркуляции тепловой мощностью 24 кВт
- **Logamax U052-28K**, прибор центрального отопления с интегрированной функцией нагрева воды по принципу циркуляции тепловой мощностью 28 кВт
- **Logamax U052-24**, прибор центрального отопления с интегрированным 3-ходовым клапаном для подключения емкостного водонагревателя с косвенным подогревом тепловой мощностью 24 кВт
- **Logamax U052-28**, прибор центрального отопления с интегрированным 3-ходовым клапаном для подключения бойлера с косвенным подогревом тепловой мощностью 28 кВт

2.4 Обзор используемых видов газа

Контрольные характеристики газа с указанием кодового числа и вида газа в соответствии с EN 437:

Индекс Воббе (W_{50}) (15 °C)	Вид газа
12,7-15,2 кВтч/м ³	Природный газ, тип 2H
20,2-24,3 кВтч/м ³	Сжиженный газ ЗВ/Р

Таб. 2

2.5 Типовая табличка

Типовая табличка (418) находится снизу справа на траверсе (→ рис. 3).

На ней приведены мощность прибора, номер для заказа, сведения о допуске и закодированная дата изготовления (FD).

2.6 Описание прибора

- Прибор предназначен для настенного монтажа, независимо от дымовой трубы и размеров помещения
- Прибор для работы на природном или сжиженном газе
- Модель с закрытой камерой сгорания и вентилятором
- Многофункциональное индикаторное табло (дисплей)
- Подключаемый к шине UBA H3
- Автоматический розжиг
- Постоянное регулирование мощности
- Автоматическая функция контроля предохранительных клапанов
- Всесторонняя защита при помощи UBA H3 с контролем ионизации и электромагнитными клапанами согласно EN 298
- Без требуемого минимального расхода циркуляционной воды
- Возможность подключения сдвоенной трубы отходящего газа/воздуха горения Ш 60/100
- Датчик и регулятор температуры нагревателя
- Датчик температуры в подающей линии
- Ограничитель температуры в цепи тока 24 В
- Трехступенчатый отопительный насос с автоматическим воздухоотводчиком
- Предохранительный клапан, манометр, расширительный бак
- Возможность подключения датчика температуры бойлера (NTC)
- Приоритетное включение режима приготовления горячей воды
- 3-ходовой клапан с двигателем (только Logamax U052-24/28)
- Кабель сетевого питания без штекера
- Интегрированное устройство для доливки воды (только Logamax U052-24/28K)

2.7 Комплект поставки

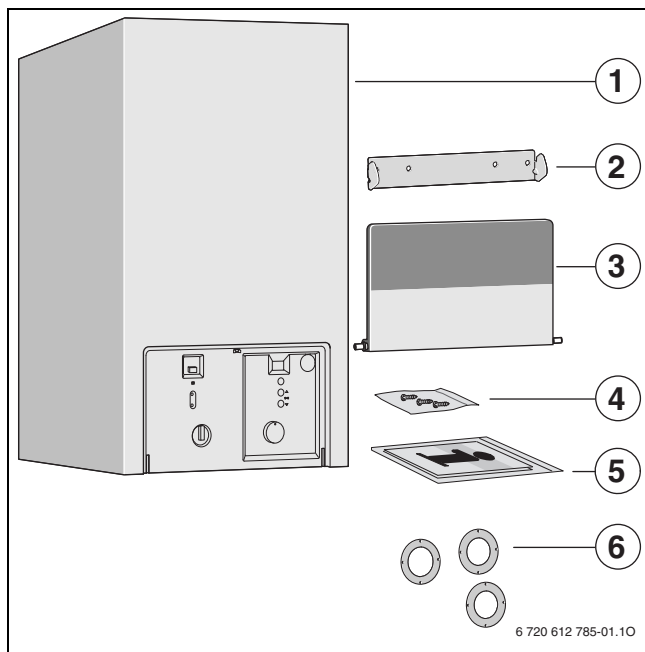


Рис. 1

- [1] Газовый отопительный котел для систем центрального отопления
- [2] Планка для навески
- [3] Крышка (с крепежным материалом)
- [4] Крепежный материал (винты с принадлежностями)
- [5] Комплект печатной документации прибора
- [6] Дроссельная заслонка (Ø 80 mm, Ø 83 mm, Ø 97 mm)

2.8 Комплектующие



Здесь приведен список со стандартными комплектующими для данного отопительного прибора. Полный обзор всех поставляемых комплектующих можно найти в общем каталоге нашей продукции.

- Газоотводная арматура Ø 60/100 и Ø 80/80
- Сифон с выпускной трубой и адаптером
- Регулирование отопления
- Емкостный водонагреватель

2.9 Габаритные размеры и минимальные расстояния

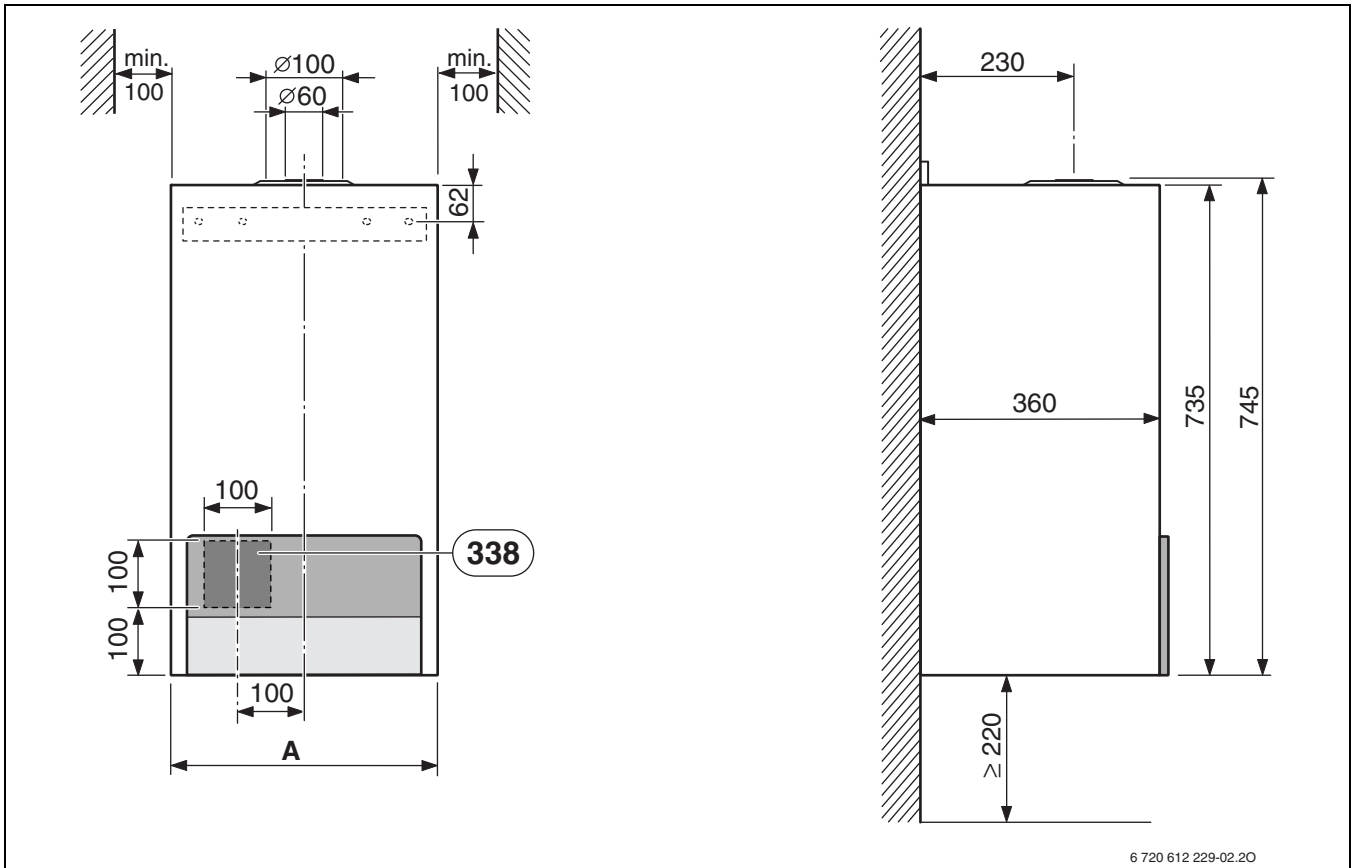


Рис. 2

[338] Расположение стенного проема для электрического кабеля

Прибор	A [мм]
Logamax U052-24/24K	400
Logamax U052-28/28K	440

Таб. 3

2.10 Конструкция прибора Logamax U052-24/28K

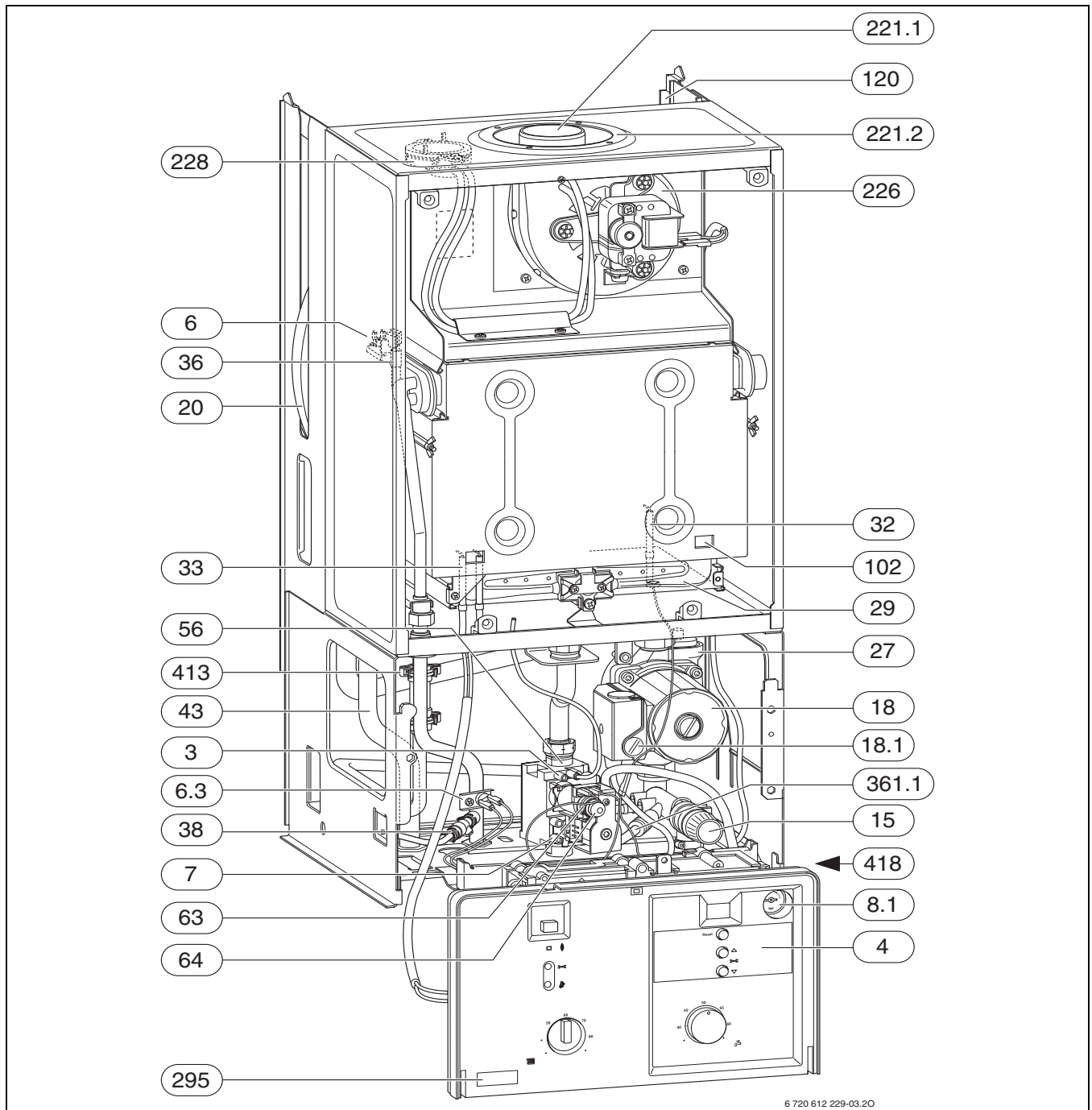
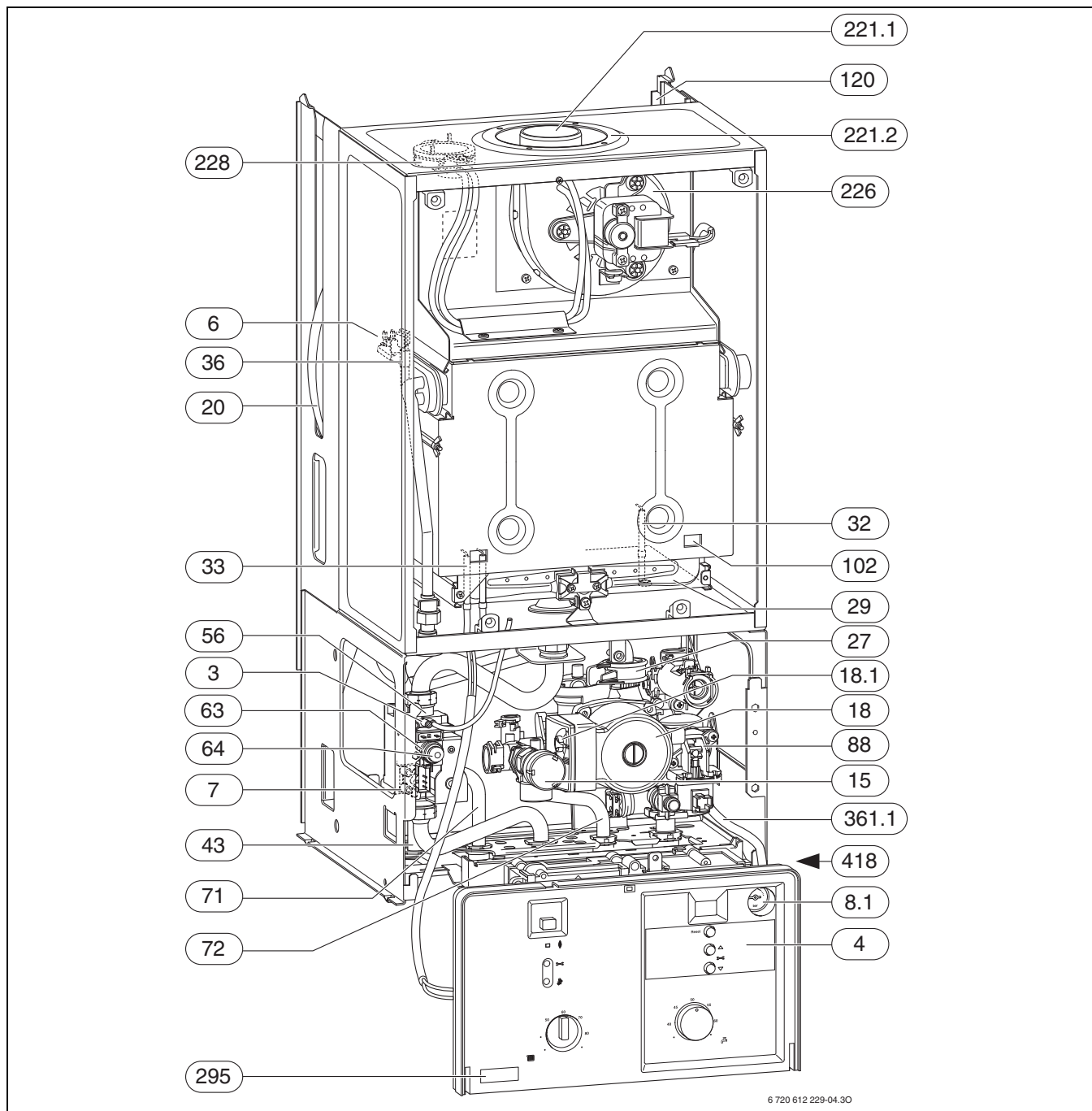


Рис. 3

- | | | | |
|--------|---|---------|---|
| [3] | Измерительный патрубок (давление газа в форсунке) | [56] | Газовая арматура |
| [4] | УВА НЗ | [63] | Регулировочный винт максимального расхода газа |
| [6] | Ограничитель температуры | [64] | Регулировочный винт минимального расхода газа |
| [6.3] | Датчик температуры горячей воды | [102] | Контрольное окно |
| [7] | Измерительный патрубок сетевого давления газа | [120] | Петли для навески |
| [8.1] | Манометр | [221.1] | Газоотводная труба |
| [15] | Предохранительный клапан (отопительный контур) | [221.2] | Всасывающий патрубок воздуха для сжигания топлива |
| [18] | Отопительный насос | [226] | Вентилятор |
| [18.1] | Переключатель частоты вращения насоса | [228] | Дифференциальное реле давления |
| [20] | Расширительный бак | [295] | Наклейка с типом прибора |
| [27] | Автоматический воздушный клапан | [361.1] | Сливной кран |
| [29] | Поддон горелки с коллектором форсунок | [413] | Расходомер (турбина) |
| [32] | Контролирующий электрод | [418] | Фирменная табличка |
| [33] | Запальный электрод | | |
| [36] | Датчик температуры в подающей магистрали | | |
| [38] | Устройство для наполнения | | |
| [43] | Подающая магистраль отопительного контура | | |

2.11 Конструкция прибора Logamax U052-24/28



6 720 612 229-04.30

Рис. 4

- | | | | |
|--------|---|---------|---|
| [3] | Измерительный патрубок (давление газа в форсунке) | [64] | Регулировочный винт минимального расхода газа |
| [4] | УВА НЗ | [71] | подающая линия водонагревателя |
| [6] | Ограничитель температуры | [72] | обратная линия водонагревателя |
| [7] | Измерительный патрубок сетевого давления газа | [88] | 3-ходовой клапан |
| [8.1] | Манометр | [102] | Контрольное окно |
| [15] | Предохранительный клапан (отопительный контур) | [120] | Петли для навески |
| [18] | Отопительный насос | [221.1] | Газоотводная труба |
| [18.1] | Переключатель частоты вращения насоса | [221.2] | Всасывающий патрубок воздуха для сжигания топлива |
| [20] | Расширительный бак | [226] | Вентилятор |
| [27] | Автоматический воздушный клапан | [228] | Дифференциальное реле давления |
| [29] | Поддон горелки с коллектором форсунок | [295] | Наклейка с типом прибора |
| [32] | Контролирующий электрод | [361.1] | Сливной кран |
| [33] | Запальный электрод | [418] | Фирменная табличка |
| [36] | Датчик температуры в подающей магистрали | | |
| [43] | Подающая магистраль отопительного контура | | |
| [56] | Газовая арматура | | |
| [63] | Регулировочный винт максимального расхода газа | | |

2.12 функциональная схема Logamax U052-24/28K

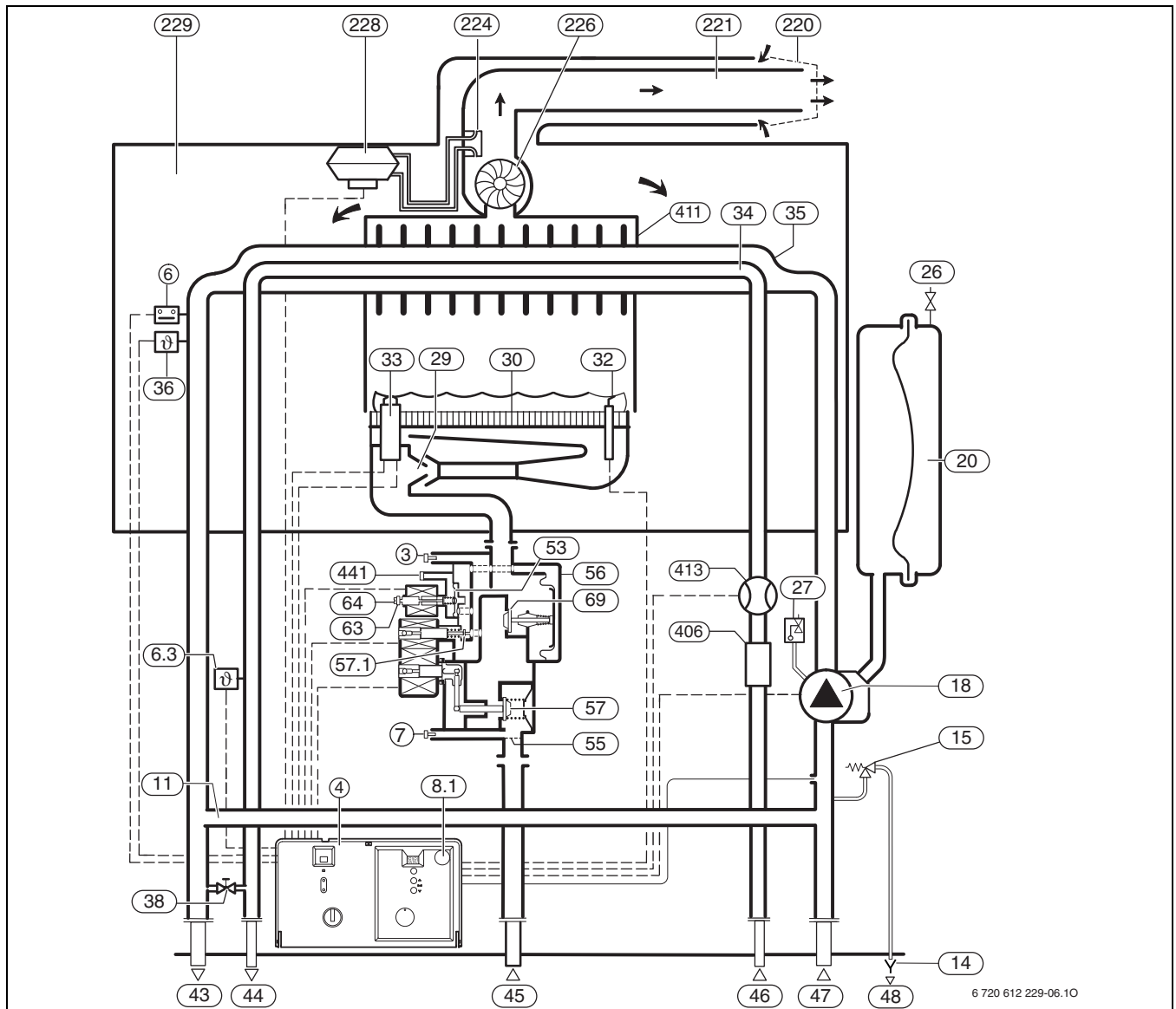


Рис. 5

[3]	Измерительный патрубок (давление газа в форсунке)	[46]	Холодная вода
[4]	УВА НЗ	[47]	Обратная линия отопительного контура
[6]	Ограничитель температуры	[48]	Слив
[6.3]	Датчик температуры горячей воды	[53]	Регулятор давления
[7]	Измерительный патрубок сетевого давления газа	[55]	Фильтр
[8.1]	Манометр	[56]	Газовая арматура
[11]	Байпас	[57]	Предохранительный клапан 1
[14]	Сифон (Комплектующие)	[57.1]	Предохранительный клапан 2
[15]	Предохранительный клапан (отопительный контур)	[63]	Регулировочный винт максимального расхода газа
[18]	Отопительный насос	[64]	Регулировочный винт минимального расхода газа
[20]	Расширительный бак	[69]	Регулирующий клапан
[26]	Вентиль для наполнения азотом	[220]	Ветрозащитное устройство
[27]	Автоматический воздушный клапан	[221]	Коаксиальная труба
[29]	Инжекторные форсунки	[224]	Снижение перепада давлений
[30]	Крышка горелки	[226]	Вентилятор
[32]	Контролирующий электрод	[228]	Дифференциальное реле давления
[33]	Запальный электрод	[229]	Воздушная камера
[34]	Теплообменник горячей воды	[406]	Водяной фильтр
[35]	Тепловой блок	[411]	Камера сгорания
[36]	Датчик температуры в подающей магистрали	[413]	Расходомер (турбина)
[38]	Устройство для наполнения	[441]	Отверстие для выравнивания давления
[43]	Подающая магистраль отопительного контура		
[44]	Горячая вода		
[45]	Газ		

2.13 функциональная схема Logamax U052-24/28

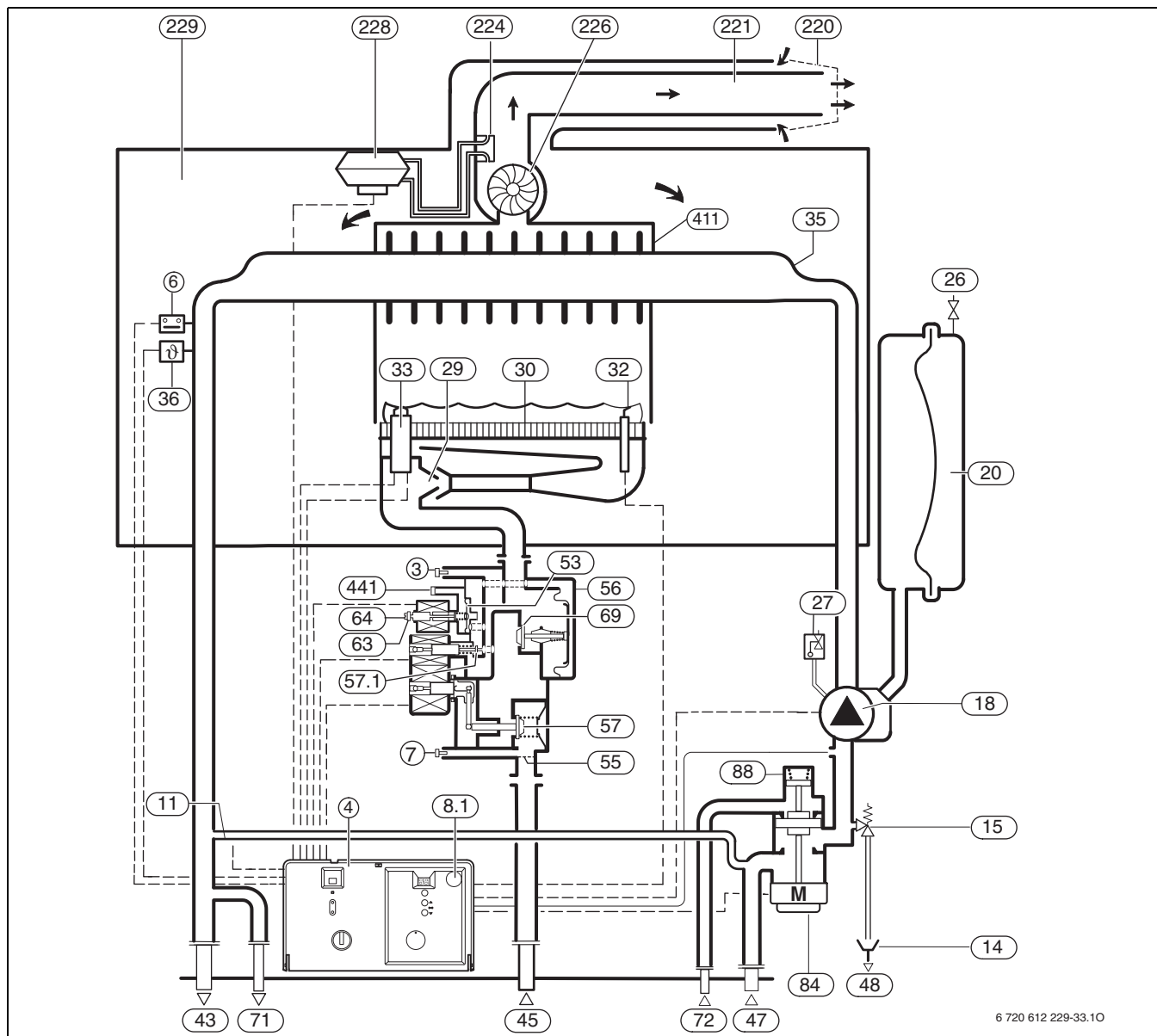
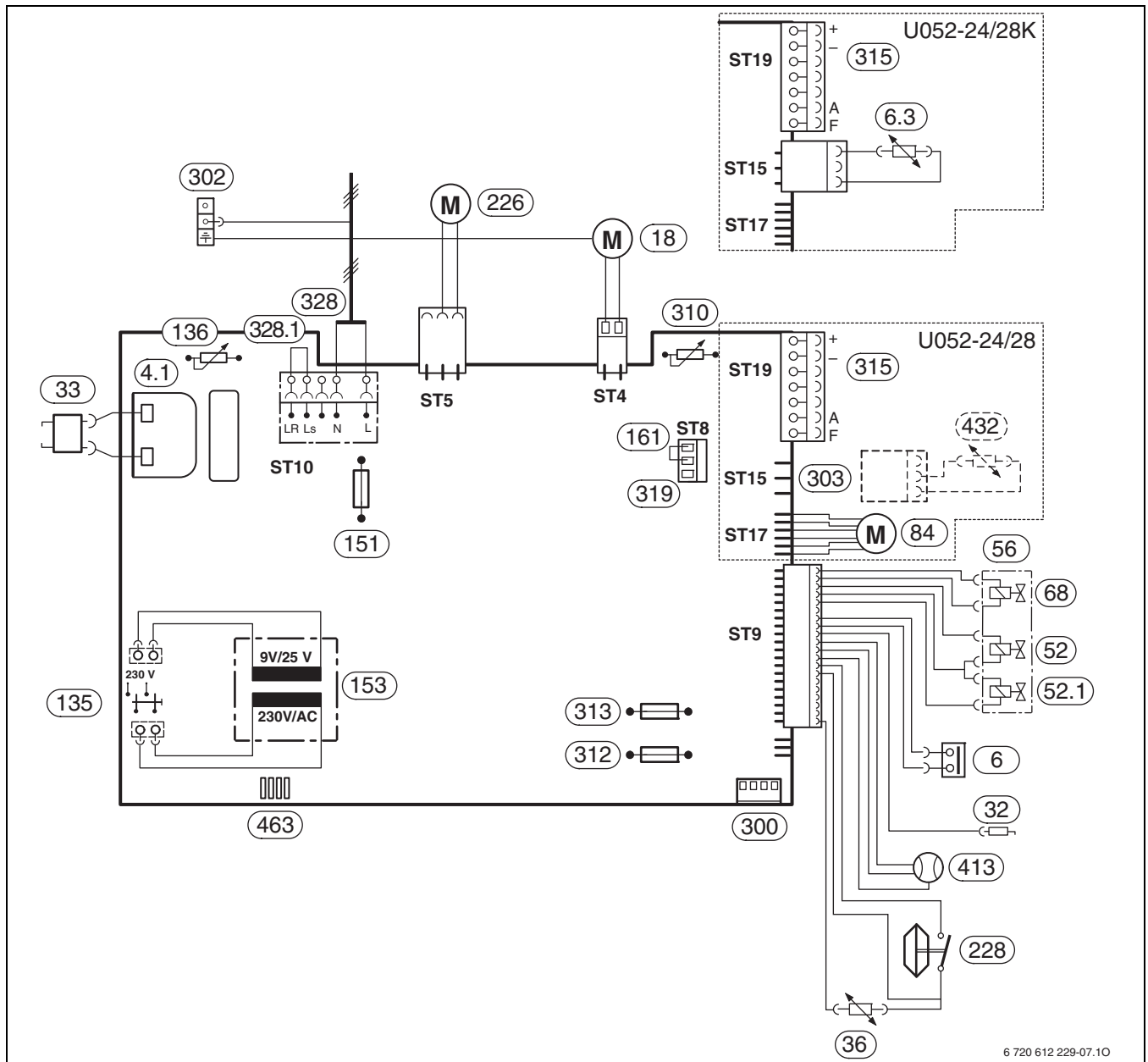


Рис. 6

[3]	Измерительный патрубок (давление газа в форсунке)	[55]	Фильтр
[4]	УВА НЗ	[56]	Газовая арматура
[6]	Ограничитель температуры	[57]	Предохранительный клапан 1
[7]	Измерительный патрубок сетевого давления газа	[57.1]	Предохранительный клапан 2
[8.1]	Манометр	[63]	Регулировочный винт максимального расхода газа
[11]	Байпас	[64]	Регулировочный винт минимального расхода газа
[14]	Сифон (Комплектующие)	[69]	Регулирующий клапан
[15]	Предохранительный клапан (отопительный контур)	[71]	подающая линия водонагревателя
[18]	Отопительный насос	[72]	обратная линия водонагревателя
[20]	Расширительный бак	[84]	Двигатель 3-ходового клапана
[26]	Вентиль для наполнения азотом	[88]	3-ходовой клапан
[27]	Автоматический воздушный клапан	[220]	Ветрозащитное устройство
[29]	Инжекторные форсунки	[221]	Коаксиальная труба
[30]	Крышка горелки	[224]	Снижение перепада давлений
[32]	Контролирующий электрод	[226]	Вентилятор
[33]	Запальный электрод	[228]	Дифференциальное реле давления
[35]	Тепловой блок	[229]	Воздушная камера
[36]	Датчик температуры в подающей магистрали	[411]	Камера сгорания
[43]	Подающая магистраль отопительного контура	[441]	Отверстие для выравнивания давления
[45]	Газ		
[47]	Обратная линия отопительного контура		
[48]	Слив		
[53]	Регулятор давления		

2.14 Электропроводка Logamax U052-24/28 и Logamax U052-24/28K



6 720 612 229-07.10

Рис. 7

- | | |
|---|---|
| [4.1] Трансформатор высокого напряжения | [302] Разъем для подключения провода защитного заземления |
| [6] Ограничитель температуры | [303] Подсоединение датчика температуры бойлера (Logamax U052-24/28) |
| [6.3] Датчик температуры горячей воды (Logamax U052-24/28K) | [310] Терморегулятор горячей воды |
| [18] Отопительный насос | [312] Предохранитель Т 1,6 А, 24 В постоянного тока |
| [32] Контролирующий электрод | [313] Предохранитель Т 0,5 А, 5 В постоянного тока |
| [33] Запальный электрод | [315] Клеммная колодка регулятора (шина EMS) и датчик наружной температуры |
| [36] Датчик температуры в подающей магистрали | [319] Клеммная колодка термостата бойлера или внешнего ограничителя |
| [52] Электромагнитный клапан 1 | [328] Клеммная колодка 230 В переменного тока |
| [52.1] Электромагнитный клапан 2 | [328.1] Перемычка |
| [56] Газовая арматура | [413] Расходомер (турбина) (Logamax U052-24/28K) |
| [68] Регулирующий электромагнит | [432] Датчик температуры емкостного водонагревателя (Logamax U052-24/28, комплектующие) |
| [84] Двигатель 3-ходового клапана (Logamax U052-24/28) | [463] Диагностический разъем |
| [135] Кнопка включения/выключения | |
| [136] Терморегулятор подающей линии отопительного контура | |
| [151] Предохранитель Т 2,5 А, 230 В переменного тока | |
| [153] Трансформатор | |
| [161] Перемычка | |
| [226] Вентилятор | |
| [228] Дифференциальное реле давления | |
| [300] Кодированный штекер | |

2.15 Технические характеристики

Мощность	Единица измерения	U052-24K	U052-24	U052-24 U052-24K	U052-28K	U052-28	U052-28 U052-28K
		Природный газ		Сжиженный газ	Природный газ		Сжиженный газ
Максимальная номинальная тепловая мощность	кВт	24	24	24	27	27,4	28
Максимальная номинальная тепловая нагрузка	кВт	26,2	26,2	26,2	29,8	30,1	30,9
Минимальная номинальная тепловая мощность	кВт	9,8	9,3	8,9	9,8	11,1	9,1
Минимальная номинальная тепловая нагрузка	кВт	11,2	10,5	9,7	11,4	12,4	10,8
Максимальная номинальная тепловая мощность при нагреве воды	кВт	24	24	24	27	27,4	28
Максимальная номинальная тепловая нагрузка при нагреве воды	кВт	26,2	26,2	26,2	29,8	30,1	30,9
Минимальная номинальная тепловая мощность при нагреве воды	кВт	9,8	9,3	8,9	9,8	11,1	9,1
Минимальная номинальная тепловая нагрузка при нагреве воды	кВт	11,2	10,5	9,7	11,4	12,4	10,8
Класс коэффициента полезного действия		**	**	**	**	**	**
Объем подачи газа							
Природный газ Н ($H_{iS} = 9,5 \text{ кВтч/м}^3$)	м ³ /ч	2,63	2,61		2,98	3,03	
Сжиженный газ ($H_i = 12,9 \text{ кВтч/кг}$)	кг/ч			1,94			2,36
Допустимое давление подаваемого газа							
Природный газ Н	мбар	13	13		13	13	
Сжиженный газ (G30/G31)	мбар			28-30/37			28-30/37
Расширительный бак							
Предварительное давление	бар	0,5					
Общая емкость	л	8					
Горячая вода (Logamax U052-24/28K)							
Макс. Объем горячей воды при 60 °С (температура на входе 10 °С)	л/мин	7,0			8,0		
Класс комфортности горячей воды в соответствии с EN 13203		**					
Температура на выходе	°С	40-60					
Максимальное допустимое давление горячей воды	бар	10,0					
Минимальное давление потока	бар	0,25					
Удельный расход в соответствии с EN 625	л/мин	11,4			12,5		
Характеристики отходящего газа							
Температура отходящего газа при макс. номинальной тепловой нагрузке	°С	123	123	112	143	143	144
Температура отходящего газа при мин. номинальной тепловой нагрузке	°С	99	103	86	114	117	89
Скорость потока отходящего газа при макс. номинальной тепловой мощности	г/с	15,4 - 16,3	15,4 - 16,3	15,5 - 16,6	18,6	18,6	18,5-18,9
Скорость потока отходящего газа при мин. номинальной тепловой мощности	г/с	16,4	16,4	14,7 - 15,1	14,8	14,8	17,3-17,7
CO ₂ при макс. номинальной тепловой нагрузке	%	6,4 - 6,8	6,0 - 6,2	7,5 - 7,9	6,4 - 6,8	6,4 - 6,8	7,6-8,0
CO ₂ при мин. номинальной тепловой нагрузке	%	2,7	2,3	2,9	2,3	2,3	2,0
Класс NO _x в соответствии с EN 297		3					
NO _x	мг/кВтч	132	132	142	135	135	140
Присоединение выхлопного газа		Ø 60/100 - Ø 80/80					
Общие характеристики							
Напряжение	Пост. т. ... В	230					
Частота	Гц	50					

Таб. 4

Мощность	Единица измерения	U052-24K		U052-28K	
		Природный газ	Сжиженный газ	Природный газ	Сжиженный газ
Макс. потребляемая мощность	Вт	155			
Уровень звукового давления	дБ (А)	46,2			
Класс защиты	IP	X4D			
Проверено в соответствии с	EN	483			
Максимальная температура подающей магистрали	°C	Logamax U052-24: 88 Logamax U052-24K: 82		Logamax U052-28: 88 Logamax U052-28K: 82	
Максимально допустимое рабочее давление (отопление)	бар	3,0			
Допустимая температура окружающей среды	°C	0-50			
Номинальная емкость отопительного контура	л	0,8			
Вес (без упаковки)	кг	40		41,5	
Вес (без кожуха)	кг	34,5		36	

Таб. 4

3 Предписания

Должны соблюдаться следующие директивы и предписания:

- Строительные нормы и правила соответствующей страны
- Предписания соответствующего предприятия по газоснабжению
- **EnEG** (закон об экономии энергии)
- **EnEV** (постановление об оснащении зданий энергосберегающими оборудованием и теплоизоляцией)
- **Правила сооружения и эксплуатации котельных** или строительные нормы и правила федеральных земель, директивы по монтажу и сооружению котельных центрального отопления и их топочных камер
Beuth-Verlag GmbH - Burggrafenstrasse 6 - 10787 Berlin
- **DVGW**, Wirtschafts- und Verlagsgesellschaft, Gas- und Wasser GmbH - Josef-Wirmer-Str. 1-3 - 53123 Bonn
 - Инструкция G 600, TRGI (технические правила при монтаже газового оборудования)
 - Инструкция G 670, (монтаж газовых топок в помещениях с механическими системами вытяжной вентиляции)
- **TRF 1996** (технические правила для сжиженного газа) Wirtschafts- und Verlagsgesellschaft, Gas- und Wasser GmbH - Josef-Wirmer-Str. 1-3 - 53123 Bonn
- **Нормы DIN**, Beuth-Verlag GmbH - Burggrafenstrasse 6 - 10787 Berlin
 - **DIN 1988**, TRWI (технические правила при монтаже водопроводных сетей)
 - **DIN VDE 0100**, часть 701 (сооружение силовых электроустановок с номинальным напряжением до 1000 В, помещения с ванной или душем)
 - **DIN 4708** (централизованные системы водоподогрева)
 - **DIN 4751** (отопительные установки; предохранительные устройства систем водяного отопления с температурой воды в подающей магистрали до 110 °C)
 - **DIN 4807** (расширительные баки).

4 Установка водонагревателя



ОПАСНО: Опасность взрыва!

- ▶ Перед началом работ на газопроводе обязательно закрыть газовый кран.



Монтаж, подключение электропитания, а также подключение и ввод в эксплуатацию систем подачи газа и газоотводного оборудования разрешается выполнять только специализированной фирме, уполномоченной предприятием газо- или энергоснабжения.

4.1 Важные указания

Приборы содержат менее 10 литров воды и соответствуют группе 1 согласно инструкции по паровым котлам (DampfKV). Поэтому сертификат допуска на прототип не требуется.

- ▶ Перед монтажом получить разрешение от предприятия газоснабжения и от ведомства по пожарной безопасности дымоходов.

Открытые отопительные установки

Открытые отопительные установки должны быть переоборудованы в закрытые системы отопления.

Гравитационные системы отопления

Подключить прибор к имеющейся трубопроводной сети посредством гидравлического разделительного устройства с грязеотделителем.

Оцинкованные радиаторы и трубопроводы

Чтобы предотвратить газообразование, использование оцинкованных радиаторов и трубопроводов запрещается.

Использование регулятора температуры помещений

Монтаж термостатических регулирующих вентилей на радиаторе котельной запрещается.

Антифриз

Разрешается использовать следующие антифризы:

Наименование	Концентрация
Glythermin NF	20 - 62 %
Antifrogen N	20 - 40 %
Varidos FSK	22 - 55 %
Tyfocon L	25 - 80 %

Таб. 5

Антикоррозионные средства

Разрешается использовать следующие антикоррозионные средства:

Наименование	Концентрация
Cillit HS Combi 2	0,5 %
Copal	1 %
Nalco 77 381	1 - 2 %
Varidos KK	0,5 %
Varidos AP	1 - 2 %
Varidos 1+1	1 - 2 %
Sentinel X 100	1,1 %

Таб. 6

Герметик

По имеющемуся у нас опыту добавка герметика в воду системы отопления может привести к проблемам (отложения в нагревательном блоке). Поэтому мы не рекомендуем использовать подобные средства.

Шум от потока воды

Чтобы снизить уровень шума от потока воды, необходимо установить перепускной клапан или, в случае двухтрубных систем отопления – трехходовой клапан на наиболее удаленном радиаторе.

4.2 Выбор места монтажа

Требования к помещению для монтажа



Прибор не предусмотрен для монтажа вне помещений.

Соблюдать положения инструкции DVGW-TRGI, а для приборов, работающих на сжиженном газе – положения инструкции TRF в их соответствующей последней редакции.

- ▶ Прибор не работает от воздуха помещения, и для него не требуется отдельный подвод воздуха для горения в помещении или шкафу, где установлен прибор.
- ▶ Соблюдать местные государственные предписания.
- ▶ Соблюдать минимальные монтажные размеры, приведенные в инструкциях по монтажу принадлежности для отвода дымовых газов.
- ▶ При установке прибора в помещении с ванной или душем: Переключатели или регуляторы на приборе должны находиться на недосягаемом расстоянии от ванны или душа.

При установке в шкафу:

- ▶ Учитывать необходимость вентиляционных отверстий и минимальные расстояния.

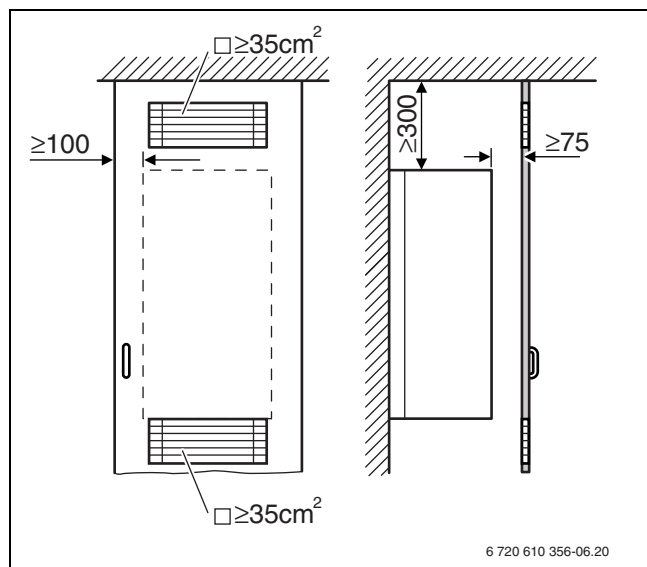


Рис. 8 Вентиляционные отверстия при установке в шкафу

Воздух для горения газа

Чтобы предотвратить коррозию, воздух для горения газа не должен содержать агрессивных веществ.

Галогенуглеводороды, содержащие соединения хлора или фтора, способствуют коррозии. Они могут содержаться, например, в растворителях, красителях, клеях, аэрозольных распылителях и бытовых моющих средствах.

Поверхностная температура

Максимальная поверхностная температура прибора не превышает 85 °С. Поэтому согласно инструкции TRGI и TRF особые меры защиты, предусмотренные для горючих строительных материалов и встроенной мебели, в данном случае не требуются. В местных государственных предписаниях могут содержаться иные требования.

Установки на сжиженном газе ниже уровня земли

Прибор удовлетворяет требованиям инструкции TRF 1996, раздел 7.7 при монтаже ниже уровня поверхности земли. Мы рекомендуем заказчику монтаж электромагнитного клапана с подключением к VM 10. При этом подача сжиженного газа деблокируется только при включении подачи тепла.

4.3 Монтаж планки для навески



ВНИМАНИЕ: Ни в коем случае не переносить прибор, взявшись за распределительную коробку, и не опираться на нее.

- ▶ Снять упаковку, соблюдая при этом приведенные на упаковке указания.

Крепление к стене

- ▶ Специальной защиты стены не требуется. Стена должна быть ровной и способной выдержать вес прибора.
- ▶ Закрепить на стене входящий в комплект печатной документации прибор монтажный шаблон, при этом соблюдать минимальное боковое расстояние 100 мм (→ рис. 2).
- ▶ Просверлить отверстия для крепежных болтов (Ш 8 мм).
- ▶ В случае необходимости: Сделать отверстие в стене для газоотводной арматуры.

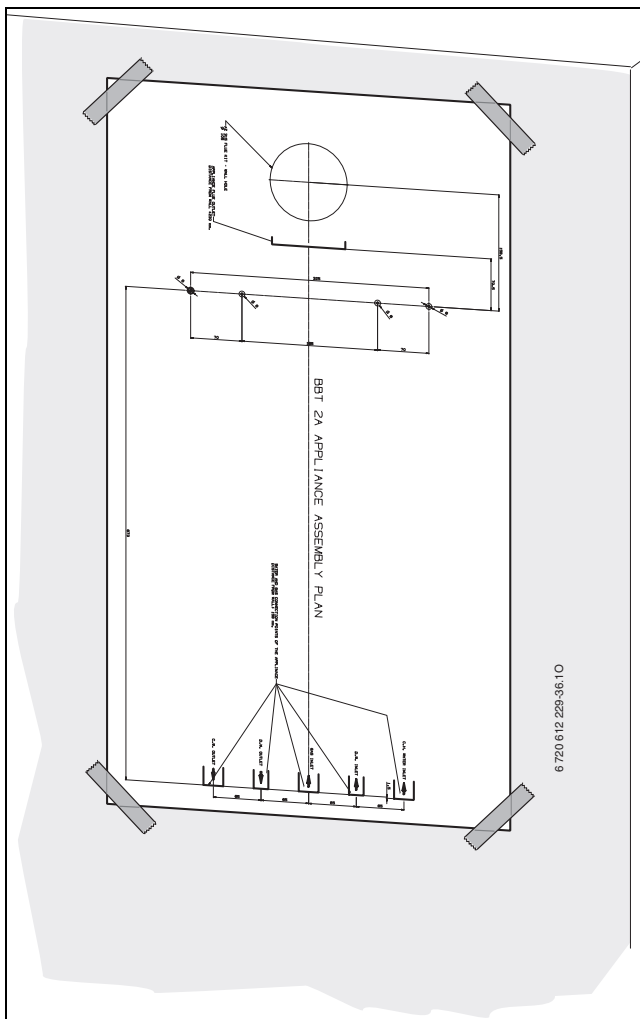


Рис. 9 Монтажный шаблон



Перед установкой планки для навески и комплектующих убрать монтажный шаблон.

- ▶ Закрепить на стене планку для навески четырьмя винтами и дюбелями, имеющимися в комплекте поставки прибора.
- ▶ Проверить ровное положение планки для навески и затянуть винты.

4.4 Монтаж прибора



ВНИМАНИЕ: Наличие грязи в трубопроводной сети может привести к повреждению прибора.

- ▶ Промыть трубопроводную сеть для удаления остатков.

- ▶ Снять крепежный материал с соединительной газовой трубы.

Снятие кожуха



Кожух закреплен двумя винтами (электрическая защита от несанкционированного снятия).

- ▶ Кожух должен быть постоянно защищен при помощи этих винтов.

- ▶ Удалить два предохранительных винта на нижней панели прибора.
- ▶ Снять кожух, подав его вперед.

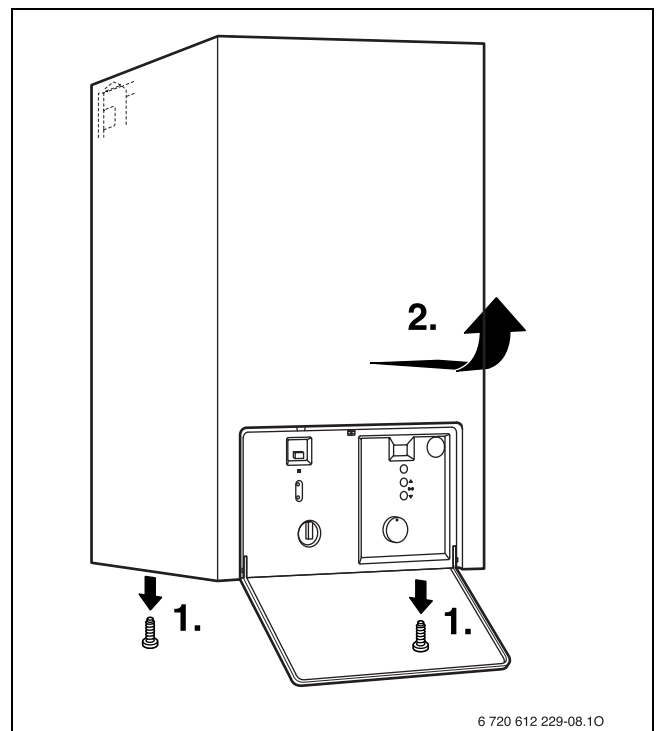


Рис. 10

6 720 612 229-08.10

Крепление прибора

- ▶ Приставить прибор к стене и вставить его в планку для навески.

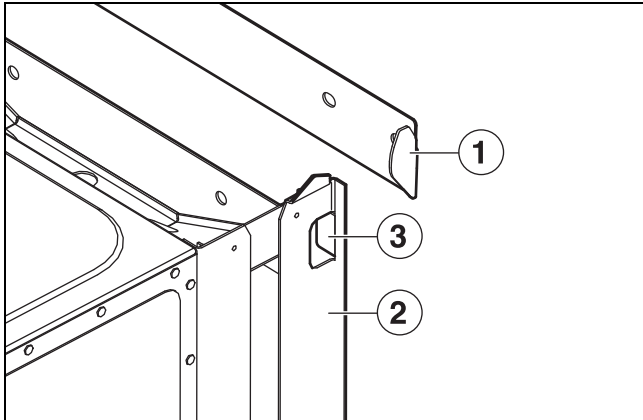


Рис. 11 Подвешивание прибора на планке для навески

- [1] Планка для навески
- [2] Прибор
- [3] Пластина для навески с фиксирующими проушинами

Монтаж крышки

- ▶ Вставить крышку в паз на панели управления.
- ▶ Установить два штифта слева и справа.
- ▶ Закрывать крышку.
Крышка фиксируется.
- ▶ Для открывания крышки: Нажать на крышку сверху по центру и отпустить.
Крышка открывается.

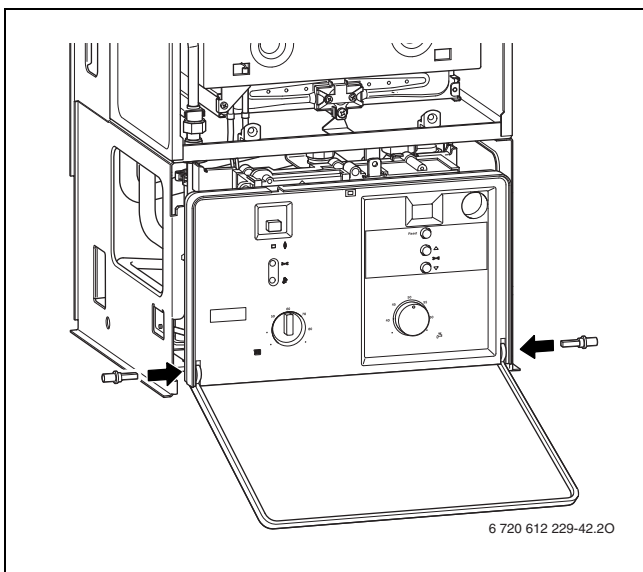


Рис. 12 Монтаж крышки

Газоотводный трубопровод

- ▶ Наложить подходящую дроссельную заслонку на патрубок газоотвода.
- ▶ Насадить газоотводную арматуру и привинтить вместе с дроссельной заслонкой.



Более подробная информация по монтажу приведена в соответствующей инструкции по монтажу системы отвода продуктов сгорания.

4.5 Монтаж трубопроводов



Обязательно следить за тем, чтобы закрепление трубопроводов хомутом вблизи прибора не приводило к появлению нагрузки на резьбовые соединения.

- ▶ Внутренний диаметр трубопровода для подвода газа определить согласно инструкции DVGW-TRGI (природный газ) или, соответственно, TRF (сжиженный газ).
- ▶ Все соединения труб должны быть рассчитаны на давление 3 бар, а в контуре горячей воды - на 10 бар.
- ▶ Установить сервисные краны¹⁾ и газовый кран¹⁾ или диафрагменный клапан¹⁾.
- ▶ Чтобы наполнять и опорожнять систему, потребитель должен установить в самой низкой точке системы кран для наполнения и слива.
- ▶ В самой верхней точке установить воздуховыпускной клапан.

4.6 Проверка подключений

Подача воды

- ▶ Открыть сервисные краны в подающей и обратной линии отопительного контура и наполнить систему отопления.
- ▶ Проверить места уплотнений и резьбовые соединения на герметичность (давление испытания: макс. 2,5 бар по манометру).
- ▶ На Logamax U052-24/28K: Открыть запорный вентиль холодной воды и заполнить контур горячей воды (расчетное давление: макс. 10 бар).
- ▶ Проверить герметичность всех мест подключения.

Газопровод

- ▶ Закрывать газовый кран, чтобы защитить газовую арматуру от повреждений под действием избыточного давления (макс. давление 150 мбар).
- ▶ Проверить газопровод.
- ▶ Выполнить сброс давления.

1) Комплектующие

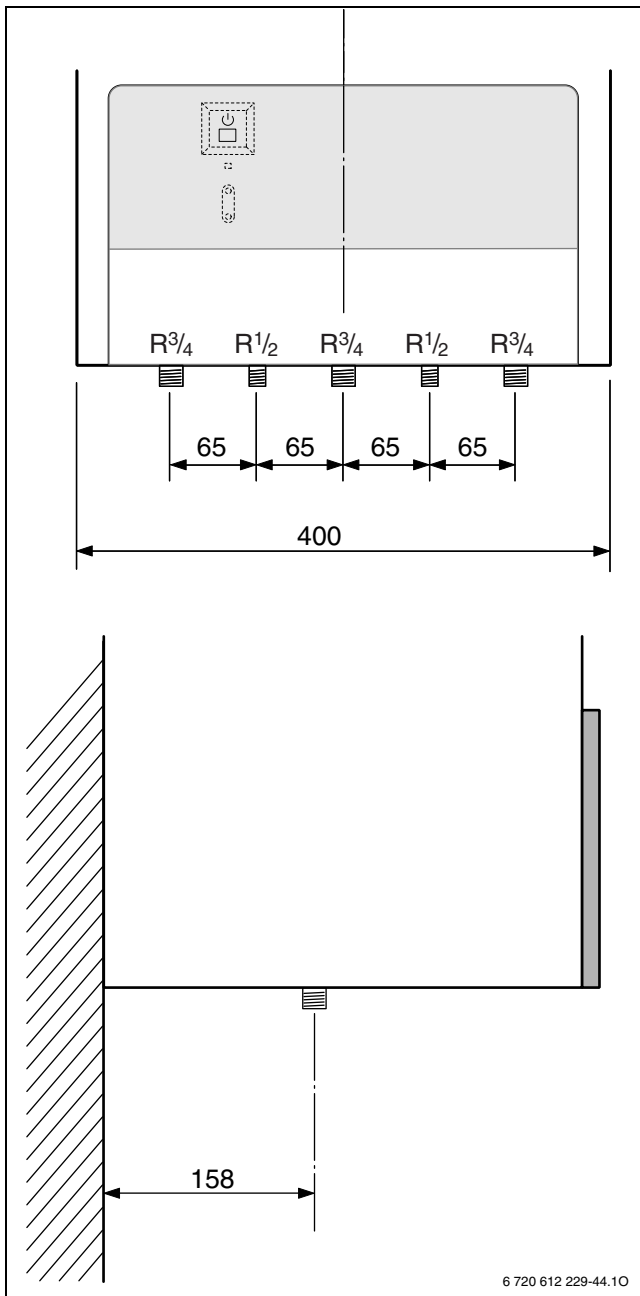


Рис. 13 Размеры расположения соединений

4.7 Особые случаи

Эксплуатация приборов Logamax U052-24/28 без накопительного емкостного водонагревателя

Если прибор типа Logamax U052-24/28 используется без накопительного емкостного водонагревателя, то выходы для подключения емкостного водонагревателя (71 и 72, → стр. 10) следует закрыть при помощи комплектующих 19928 715.

- ▶ Установить колпачки на выходы соединений для холодной и горячей воды.

5 Электрические соединения



ВНИМАНИЕ: Удар электрическим током!

- ▶ Перед выполнением работ на электрических узлах обязательно отключить напряжение питания (предохранитель, выключатель низкого напряжения).

Все регуляторы, устройства управления и предохранительные устройства прибора подсоединены, проверены и готовы к эксплуатации.

5.1 Подсоединение кабеля сетевого питания

Прибор поставляется с подсоединенным кабелем сетевого питания без штекера.

- ▶ Монтировать на кабель сетевого питания подходящий штекер -или-
- ▶ Плотно соединить кабель с распределителем.
- ▶ Соблюдать защитные меры согласно предписаниям VDE 0100 и особым указаниям местных предприятий энергоснабжения.
- ▶ Выполнить электрическое подключение через разъединительное устройство с расстоянием между контактами минимум 3 мм (например, предохранители, выключатели низкого напряжения).
- ▶ В соответствии с VDE 0700, часть первая произвести электроподключение прибора через разъединительное устройство с минимальным расстоянием между контактами 3 мм (например, предохранители, выключатели низкого напряжения). Подключение любых других потребителей электроэнергии запрещается.

Двухфазная сеть (IT)

- ▶ Чтобы обеспечить достаточный ток ионизации, установить сопротивление (№ заказа 19928 719) между нейтралью и подключением защитного заземления.
- или-
- ▶ Использовать разделительный трансформатор (№ заказа 19928 720).

5.2 Подсоединения на UBA H3

Эксплуатация прибора разрешается только с регулятором марки Buderus.

5.2.1 Доступ в блок управления

Для осуществления электрического подключения следует опустить распределительную коробку и открыть ее со стороны соединения.

- ▶ Снять кожух (→ стр. 15).
- ▶ Удалить винт и откинуть распределительную коробку по направлению вперед.
- ▶ Удалить три винта и снять крышку.



Для защиты от водяных брызг (IP) всегда проводить кабель через кабельный ввод с отверстием, соответствующим диаметру кабеля.

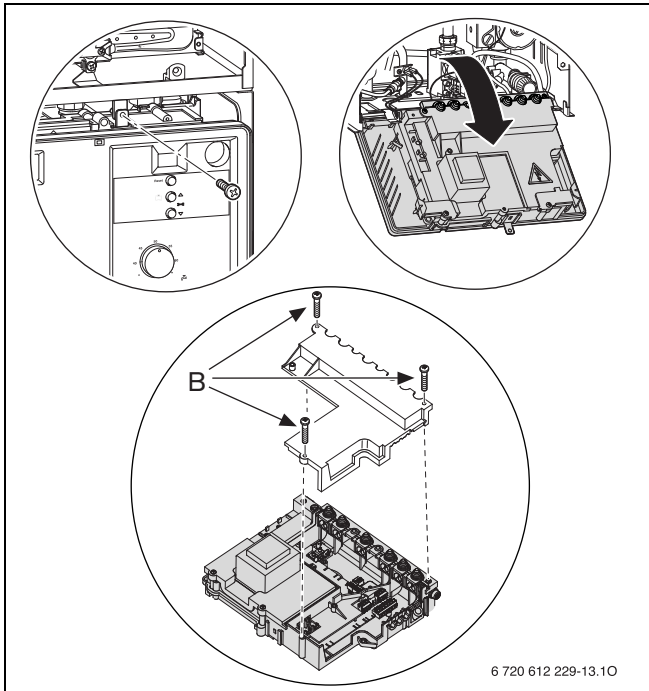


Рис. 14 Открывание распределительной коробки

5.2.2 Подключение модуля телеуправления Easyswitch (230 В)

При помощи модуля телеуправления Easyswitch отопительный прибор можно включать и выключать по телефону.

- ▶ Обрезать по размеру фиксатор для разгрузки от натяжения в соответствии с диаметром кабеля.
- ▶ Провести кабель через фиксатор для разгрузки от натяжения и следующим образом подключить Easyswitch к ST10:
 - L к L_S
 - S к L_R
 - N к N_S.

- ▶ Закрепить кабель на фиксаторе для разгрузки от напряжения.

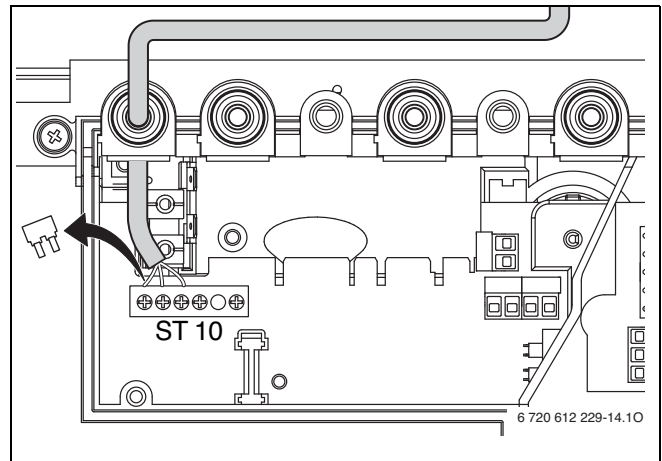


Рис. 15 Подключение Easyswitch

5.2.3 Подключение регулятора RC10, RC20 или RC30 (шина EMS)

Для подключения использовать следующие типы кабеля:

- 2 x 0,5 мм²
- Макс. длина кабеля:
50 м для RC20 и RC30,
30 м для RC10

- ▶ Обрезать по размеру фиксатор для разгрузки от натяжения в соответствии с диаметром кабеля.
- ▶ Пропустить кабель через фиксатор для разгрузки от натяжения и подсоединить к ST19 и к клеммам 6 и 7.
- ▶ Закрепить кабель на фиксаторе для разгрузки от напряжения.

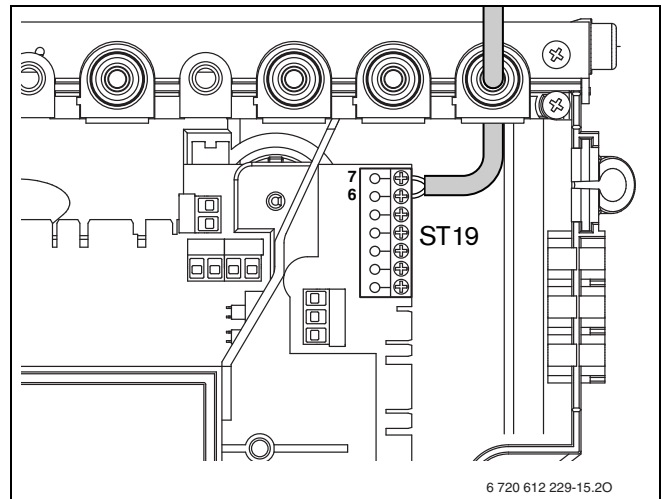


Рис. 16 Подключение регулятора

5.2.4 Подключение наружного датчика (для RC30)

- ▶ Использовать кабели следующих поперечных сечений:
 - Длина до 20 м: от 0,75 до 1,5 мм²
 - Длина до 30 м: от 1,0 до 1,5 мм²
 - Длина более 30 м: 1,5 мм²
- ▶ Обрезать по размеру фиксатор для разгрузки от натяжения в соответствии с диаметром кабеля.
- ▶ Пропустить кабель подключения наружного датчика через фиксатор для разгрузки от натяжения и подсоединить к ST19 к клеммам A (клемма 1) и F (клемма 2).
- ▶ Закрепить кабель на фиксаторе для разгрузки от напряжения.

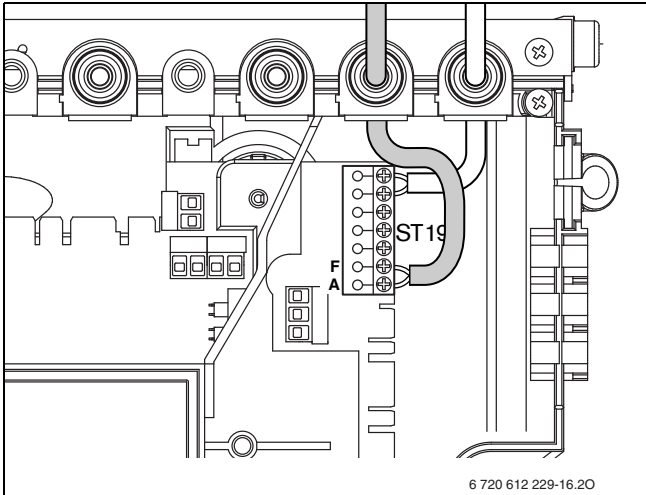


Рис. 17 Подключение наружного датчика

5.2.5 Подключение модулей MM10, WM10, SM10, EM10, VM10 или Easycot (шина EMS)

Для подключения использовать следующие типы кабеля:

- 2 x 0,5 мм²
- Макс. длина кабеля: 50 м

Модули могут быть соединены с шиной EMS непосредственно на UBA H3 или в распределительной коробке. Монтаж модулей осуществляется вне отопительного прибора.

Если модуль должен быть подсоединен непосредственно на UBA H3:

- ▶ Обрезать по размеру фиксатор для разгрузки от натяжения в соответствии с диаметром кабеля.
- ▶ Пропустить кабель через фиксатор для разгрузки от натяжения и подсоединить к ST19 и к клеммам 6 и 7.
- ▶ Закрепить кабель на фиксаторе для разгрузки от напряжения.

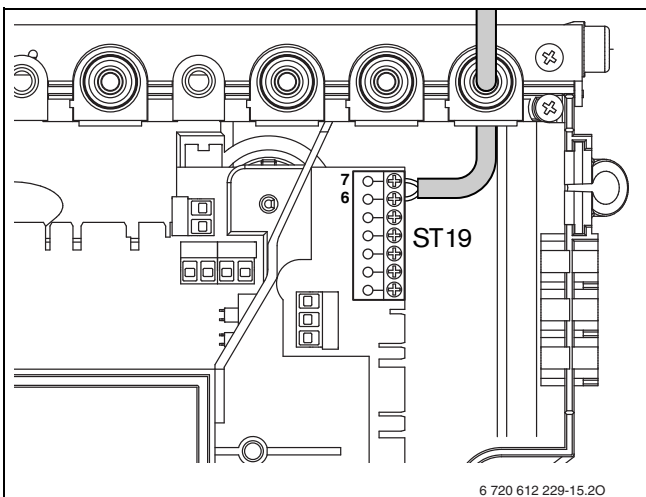


Рис. 18 Подключение шины EMS к модулям

5.2.6 Подключение емкостного водонагревателя

Емкостный водонагреватель с косвенным подогревом и датчиком температуры (NTC)

Емкостные водонагреватели с датчиками температуры марки Vudegus подключаются непосредственно к печатной плате прибора.

Температурный датчик с проводом поставляется вместе с баком-водонагревателем. Необходимый для подключения штекер вставлен в печатную плату прибора.

- ▶ Отломить пластмассовое ушко.
- ▶ Вставить кабель датчика температуры емкостного водонагревателя.
- ▶ Соедините провод со штекером на печатной плате.

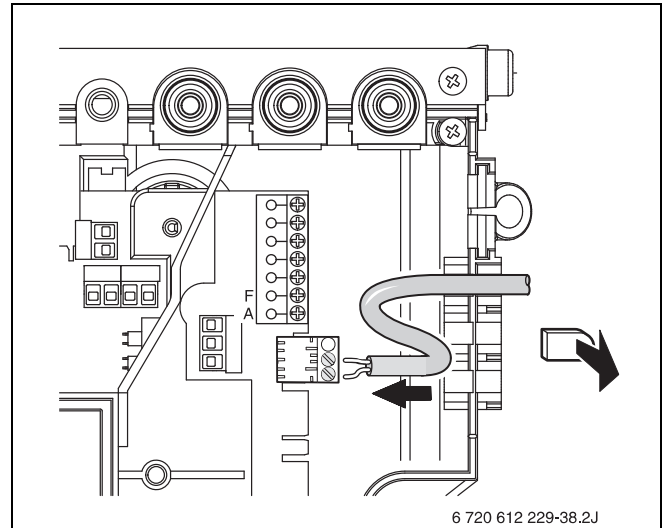


Рис. 19 Разъем для подключения датчика температуры емкостного водонагревателя (NTC)

Емкостный водонагреватель с косвенным подогревом с термостатом

- ▶ Обрезать по размеру фиксатор для разгрузки от натяжения в соответствии с диаметром кабеля.
- ▶ Провести кабель через фиксатор для разгрузки от натяжения и следующим образом подключить термостат бойлера к ST8:
 - L к L_S
 - S к L_R
- ▶ Закрепить кабель на фиксаторе для разгрузки от напряжения.

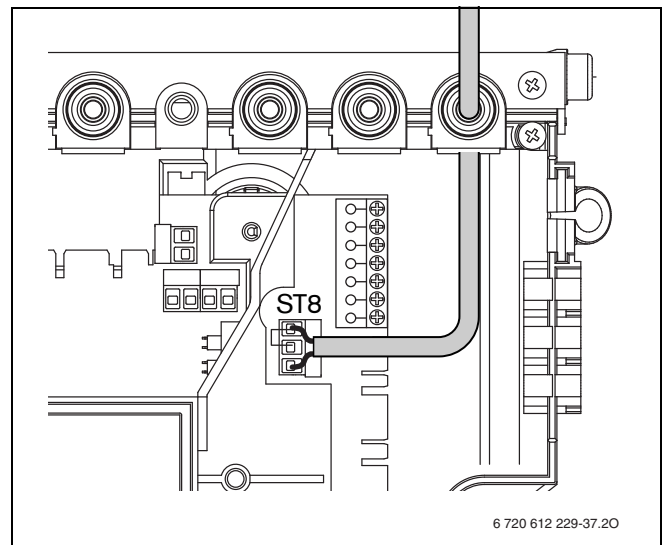


Рис. 20 Подключение термостата емкостного водонагревателя

5.2.7 замена кабеля сетевого питания

- Для защиты от водяных брызг (IP) всегда проводить кабель через кабельный ввод с отверстием, соответствующим диаметру кабеля.
- Можно использовать следующие типы кабелей:
 - NYM-I 3 x 1,5 мм²
 - H05VV-F 3 x 0,75 мм² (не использовать в непосредственной близости от ванны или душа; зоны 1 и 2 согласно VDE 0100, часть 701)
 - H05VV-F 3 x 1,0 мм² (не использовать в непосредственной близости от ванны или душа; зоны 1 и 2 согласно VDE 0100, часть 701).
- ▶ Обрезать по размеру фиксатор для разгрузки от натяжения в соответствии с диаметром кабеля.
- ▶ Провести кабель через фиксатор для разгрузки от натяжения и подключить следующим образом:
 - Клеммная колодка ST10, клемма L (красная или коричневая жила)
 - Клеммная колодка ST10, клемма N (голубая жила)
 - Соединение с заземляющей шиной (зеленая или желто-зеленая жила)
- ▶ Закрепить кабель электропитания на фиксаторе для разгрузки от напряжения.
Жила для подключения к заземляющей шине должна еще провисать, когда все другие уже натянуты.

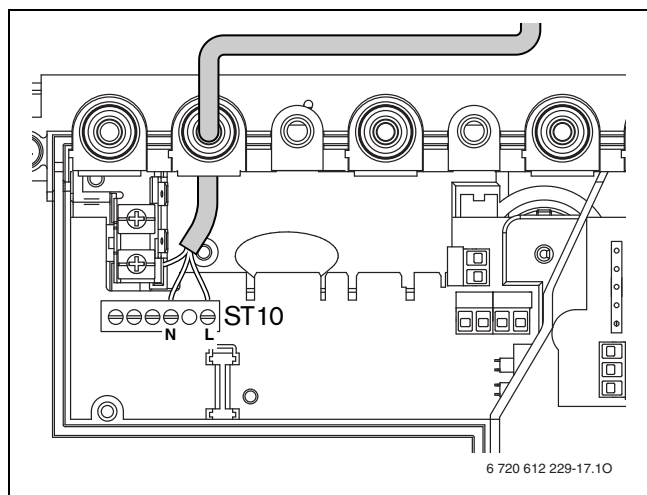


Рис. 21 Клеммная колодка для подачи питания ST10

6 Ввод в эксплуатацию

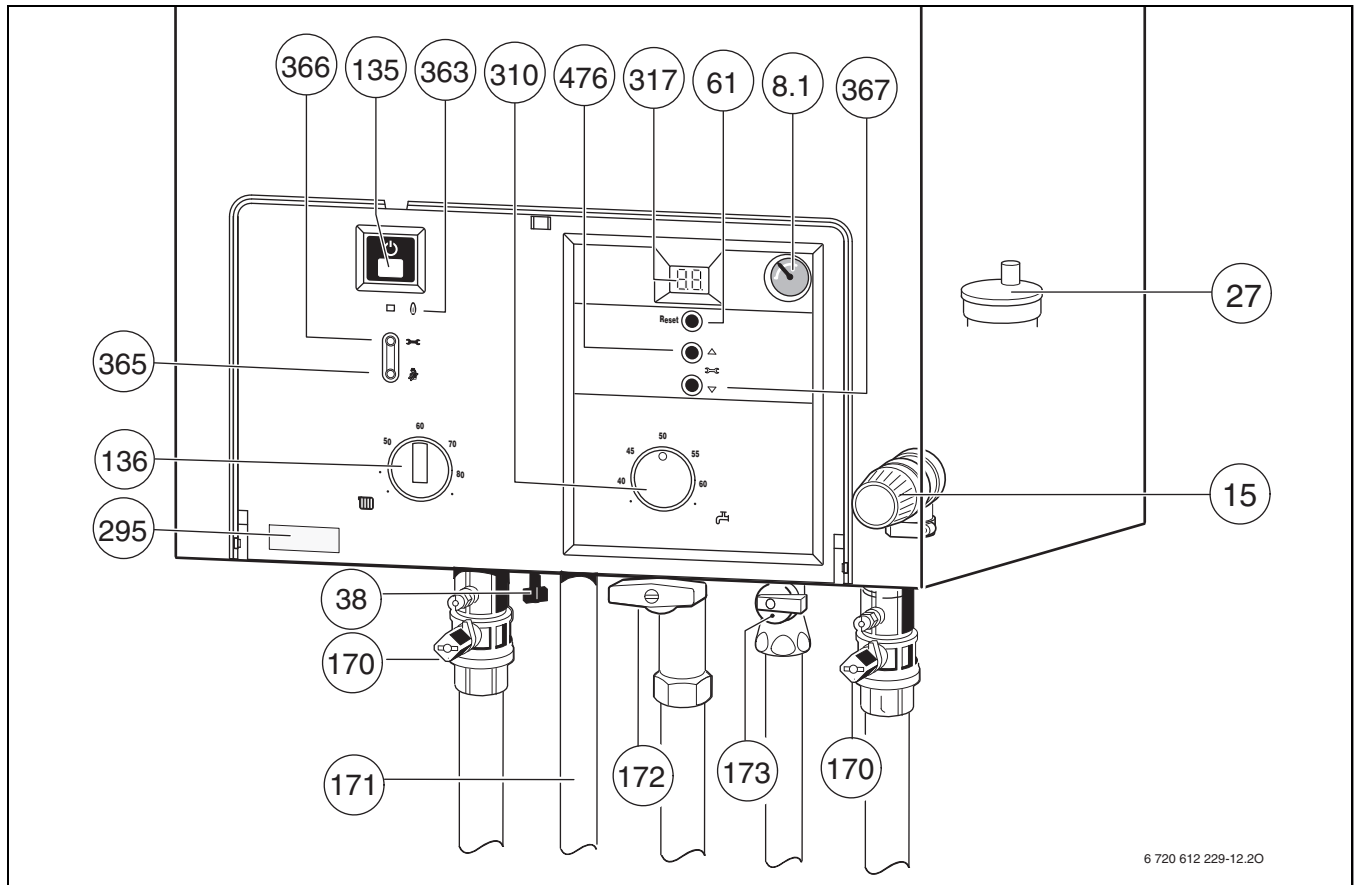


Рис. 22

- [8.1] Манометр
- [15] Предохранительный клапан (отопительный контур)
- [27] Автоматический воздушный клапан
- [38] Устройство для доливки воды (Logamax U052-24/28K)
- [61] Кнопка сброса сигнала о неисправности (Reset)
- [135] Кнопка включения/выключения
- [136] Терморегулятор подающей линии отопительного контура
- [170] Сервисные краны в подающей и обратной линии (комплектующие)
- [171] Горячая вода
- [172] Газовый кран (закрыт) (комплектующие)
- [173] Запорный клапан холодной воды (Logamax U052-24/28K) (комплектующие)
- [295] Наклейка с типом прибора
- [310] Терморегулятор горячей воды
- [317] Дисплей
- [363] Контрольная лампа режима работы горелки
- [365] Кнопка «Трубочист»
- [366] Сервисная кнопка
- [367] Функция сервисного обслуживания «вниз»
- [476] Функция сервисного обслуживания «вверх»

6.1 Перед вводом в эксплуатацию



ОСТОРОЖНО: Ввод в эксплуатацию без воды приводит к повреждению прибора!

► Эксплуатация прибора без воды запрещена.

- Установить предварительное давление в расширительном баке в соответствии со статической высотой системы отопления (→ стр. 25).
 - Открыть вентили радиаторов.
 - Открыть сервисные краны (170), наполнить систему отопления до давления 1 - 2 бар (на Logamax U052-24/28K над встроенным устройством для доливки воды, поз. 38) и закрыть наполнительный кран.
 - Удалить воздух из радиаторов.
 - Снова наполнить систему отопления до давления 1 – 2 бар.
 - Открыть (оставить открытым) автоматический воздушный клапан (27) отопительного контура.
 - Открыть запорный клапан холодной воды (173) (Logamax U052-24/28K).
 - Проверить, соответствует ли указанный на фирменной табличке вид газа имеющемуся газоснабжению.
- Настройка на номинальную тепловую нагрузку согласно TRGI 1986, раздел 8.2 не требуется.**
- Открыть газовый кран (172).

6.2 Включение / выключение прибора

Включение

- ▶ Включить прибор при помощи кнопки включения/выключения. Через некоторое время на дисплее появится температура подачи.

Выключение

- ▶ Выключить прибор при помощи кнопки включения/выключения.
- ▶ При выключении прибора на длительное время: Обеспечить защиту от замерзания (→ стр. 24).

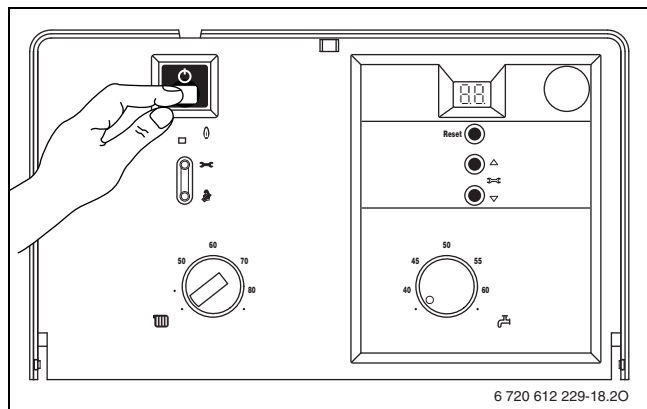



Рис. 23

6.3 Включение отопления

- ▶ Повернуть терморегулятор  чтобы адаптировать макс. предварительную температуру к отопительной системе:
 - Минимальное значение - поворотная кнопка в горизонтальном положении влево: прил. 45 °C
 - Максимальное значение - поворотная кнопка вправо до упора:
 - Logamax U052-24/28K:
 - Температура в подающем трубопроводе прил. до 82 °C
 - Logamax U052-24/28:
 - Температура в подающем трубопроводе прил. до 88 °C
- Во время функционирования горелки светится **зеленая** контрольная лампа.

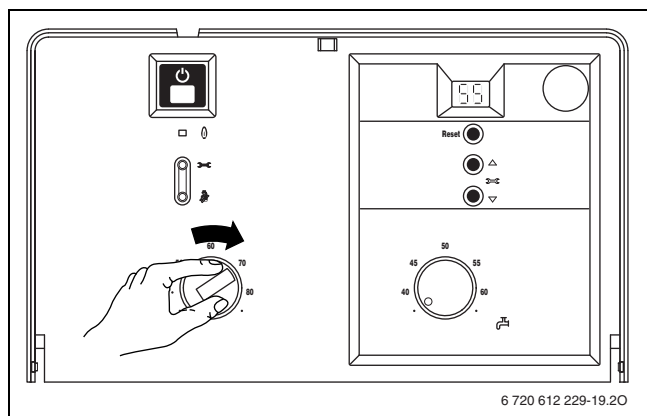


Рис. 24

6.4 Регулировка отопления

В Германии в соответствии с §12 Положения об экономии энергии (EneC) предписана регулировка отопления с управлением по времени посредством регулятора температуры помещения или зависящего от погодных условий регулятора и термостатных вентилей радиаторов.



Для правильной настройки должны соблюдаться требования инструкции по эксплуатации используемого регулятора отопления.

- ▶ Настроить зависимый от внешней температуры регулятор (RC30) на соответствующую кривую отопления и режим работы.
- ▶ Отрегулировать зависимый от температуры помещения регулятор (RC10/20) на желаемую температуру.

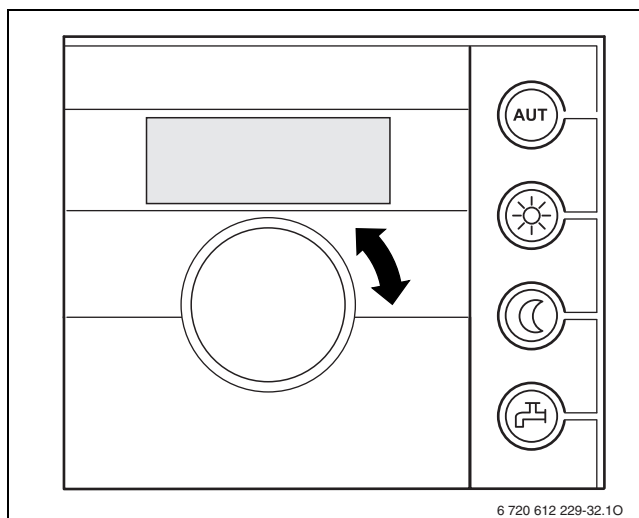


Рис. 25 Пример: Регулятор температуры помещения RC20

6.5 После ввода в эксплуатацию

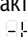
- ▶ Проверить сетевое давление газа (→ стр. 36).
- ▶ Заполнить акт сдачи прибора в эксплуатацию (→ стр. 47).

6.6 Приборы с накопительным емкостным водонагревателем: Настройка температуры горячей воды



Заводская настройка автоматически один раз в неделю активизирует функцию термической дезинфекции. При помощи сервисной функции 2.d функцию термической дезинфекции можно деактивировать.




Когда функция термической дезинфекции активизирована, на дисплее показывается символ  попеременно со значением температуры подающей линии.



ОСТОРОЖНО: Опасность ошпаривания!

► После термической дезинфекции температура содержимого емкостного водонагревателя только постепенно с потерей тепла опускается до установленной температуры горячей воды. Поэтому на короткое время температура горячей воды может превышать установленную температуру.

- Установить температуру горячей воды  на терморегуляторе. При наличии накопительного емкостного водонагревателя с термометром индикация температуры горячей воды осуществляется на емкостном водонагревателе.

Положение регулятора	Температура горячей воды
● (Левое крайнее)	прибл. 40 °С
от 40 до 60	Значение шкалы соответствует необходимой температуре на выходе
● f(Правое крайнее)	прибл. 60 °С

Таб. 7

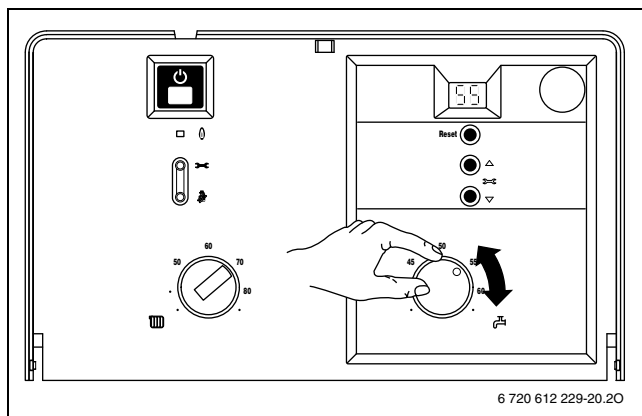


Рис. 26

6.7 Logamax U052-24/28K: Настройка температуры горячей воды

6.7.1 Температура горячей воды

На данных приборах температуру горячей воды можно установить посредством терморегулятора  на значение от 40 °С до 60 °С.

Установленное значение температуры не отображается на дисплее.

Положение регулятора	Температура горячей воды
● (Левое крайнее)	прибл. 40 °С
от 40 до 60	Значение шкалы соответствует необходимой температуре на выходе
● (Правое крайнее)	прибл. 60 °С

Таб. 8

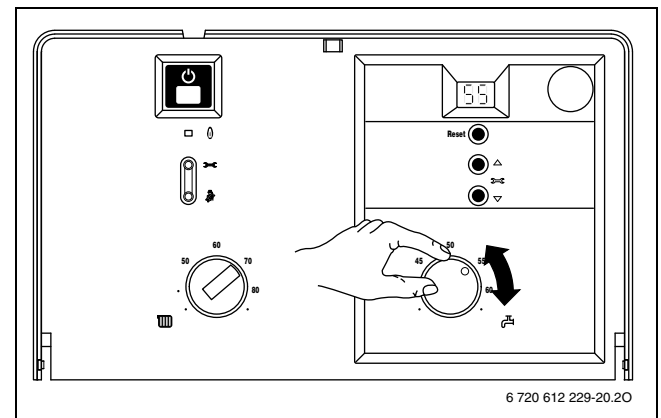


Рис. 27

6.7.2 Объем/температура горячей воды

Температуру горячей воды можно устанавливать в диапазоне от 40 °С до 60 °С. При большем объеме горячей воды температура горячей воды, соответственно, снижается рис. 28.

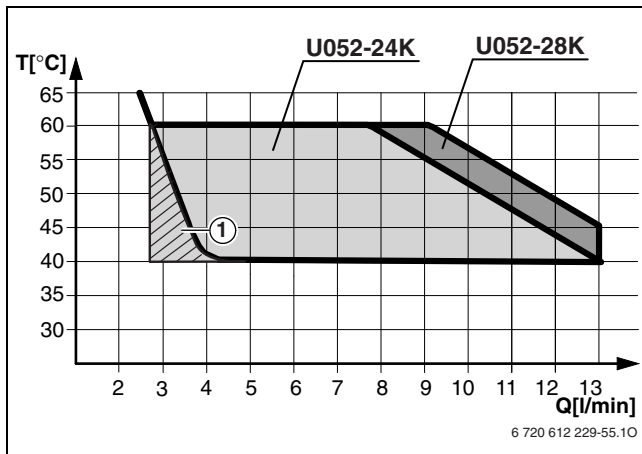


Рис. 28 Диаграмма при температуре холодной воды на входе +15 °С

[1] Прибор осуществляет шаговое перемещение (переключение между ВКЛ./ВЫКЛ.)

6.8 Летний режим (только функция нагрева воды)

- ▶ Записать положение терморегулятора для подающей линии отопительного контура.
- ▶ Повернуть терморегулятор до отказа влево. Отопительный насос и, тем самым, отопление выключается. Система снабжения горячей водой и электропитание для регулятора отопления и таймера остаются включены.

ОСТОРОЖНО: Опасность замерзания воды в системе отопления. Эксплуатация в летнем режиме допускается только с защитой прибора от замерзания.

Дополнительные указания приведены в инструкции по эксплуатации регулятора отопления.

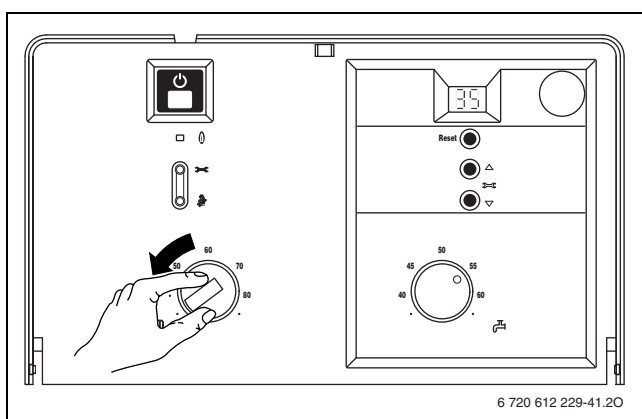


Рис. 29

6.9 Защита от замерзания

Защита от замерзания для системы отопления:

- ▶ Оставить отопление включенным, переключить терморегулятор по крайней мере в горизонтально левое положение.
- ▶ При выключенном отоплении добавить антифриз в воду системы отопления (→ стр. 13) и опорожнить контур горячей воды.

Дополнительные указания приведены в инструкции по эксплуатации регулятора отопления.

Защита от замерзания для емкостного водонагревателя:

- ▶ Повернуть терморегулятор до отказа влево (40 °С).

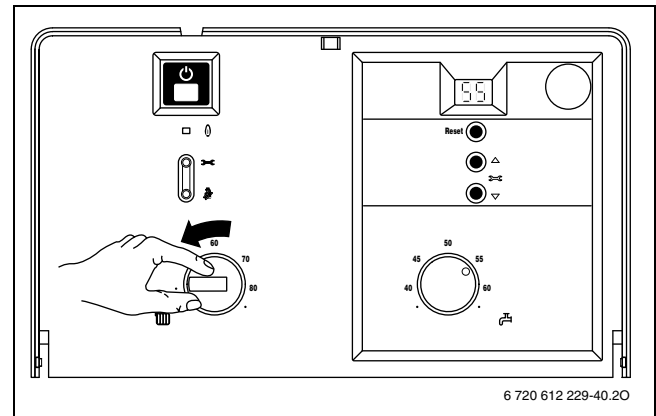


Рис. 30

6.10 Сбой

Перечень неполадок приведен на стр. 43.

Все предохранительные, регулирующие и управляющие элементы контролируются устройством UBA H3. В случае возникновения неисправности во время работы прибора на дисплее появляется соответствующая индикация. Дополнительно может мигать кнопка «Reset».

Если мигает кнопка «Reset»:

- ▶ Нажать на кнопку «Reset» и удерживать ее нажатой в течение 3 сек. Прибор снова начнет работать, и дисплей покажет температуру подающей линии.

Если кнопка «Reset» не мигает:

- ▶ Выключить и снова включить прибор. Прибор снова начнет работать, и дисплей покажет температуру подающей линии.

Если сбой не удается устранить:

- ▶ Обратиться в уполномоченную специализированную фирму или в сервисную службу, сообщив при этом вид неполадки и данные прибора (→ стр. 4).

6.11 Защита от блокировки насоса

Данная функция предотвращает заедание отопительного насоса после длительного перерыва в работе.

После каждого выключения насоса производится отсчет времени, чтобы спустя 24 часа включить на короткое время отопительный насос.

7 Индивидуальная настройка

7.1 Механические настройки

7.1.1 Проверка емкости расширительного бака

Приведенная ниже диаграмма позволяет приблизительно оценить, достаточен ли объем встроенного расширительного бака или необходим дополнительный расширительный бак (кроме внутриспольного отопления).

Изображенные характеристические кривые построены на основе следующих параметров:

- За начальное количество воды в расширительном баке принимается 1% от количества воды в системе отопления или 20% от емкости расширительного бака
- рабочая разность давлений предохранительного клапана составляет 0,5 бар согласно DIN 3320
- предварительное давление расширительного бака соответствует статической высоте установки над теплообменником
- максимальное рабочее давление: 3 бара

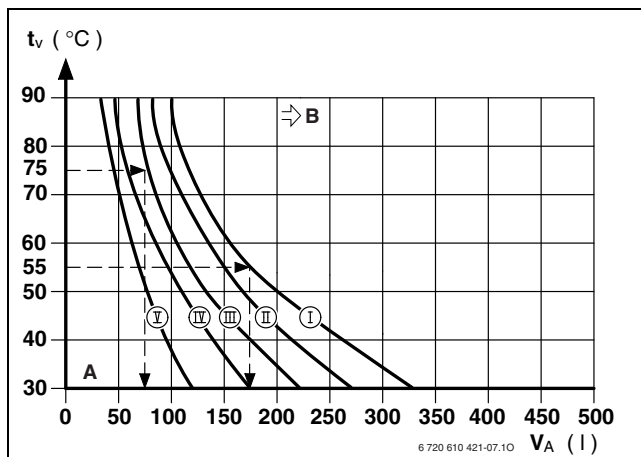


Рис. 31

- [I] Предварительное давление 0,2 бар
- [II] Предварительное давление 0,5 бар
- [III] Предварительное давление 0,75 бар (заводская настройка)
- [IV] Предварительное давление 1,0 бар
- [V] Предварительное давление 1,2 бар
- [A] Зона действия расширительного бака
- [B] В данной зоне необходимо использование расширительного бака большего объема
- [tv] Температура подающей магистрали
- [VA] Емкость установки в литрах

- ▶ В граничной зоне: Определить точный объем бака в соответствии с DIN EN 12828.
- ▶ Если точка пересечения находится справа от кривой: установить дополнительный расширительный бак.

7.1.2 Смещение характеристической кривой отопительного насоса

Скорость вращения отопительного насоса можно изменить на клеммной коробке насоса.

Заводская настройка: Положение переключателя 3

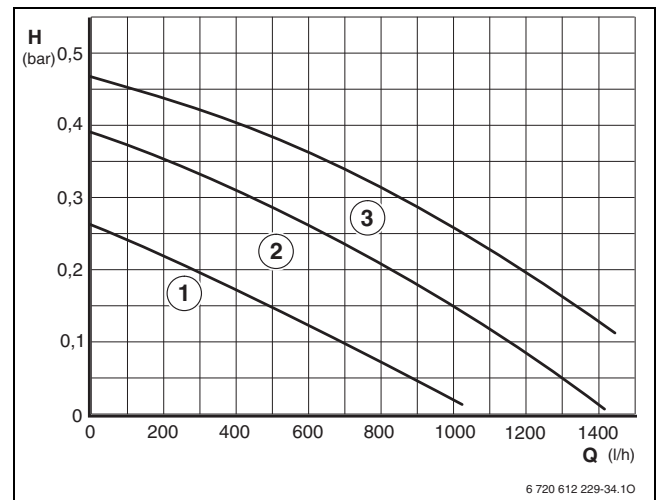


Рис. 32 Характеристическая кривая насоса на Logamax U052-24/28K

- [1] Характеристическая кривая для положения переключателя 1
- [2] Характеристическая кривая для положения переключателя 2
- [3] Характеристическая кривая для положения переключателя 3
- [H] Остаточный напор на трубопроводную сеть
- [Q] Расход оборотной воды

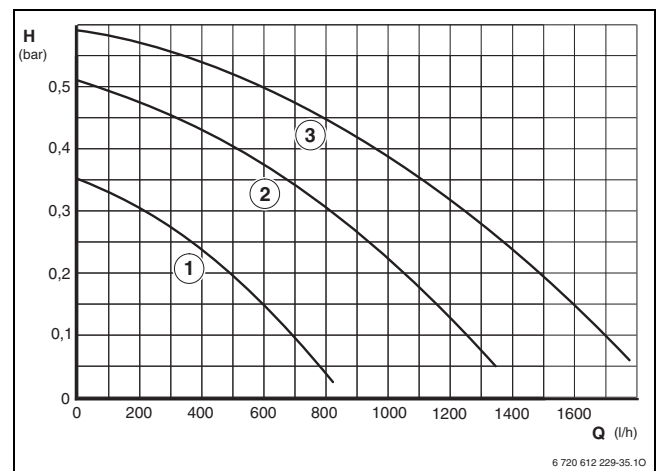


Рис. 33 Характеристическая кривая насоса на Logamax U052-24/28

- [1] Характеристическая кривая для положения переключателя 1
- [2] Характеристическая кривая для положения переключателя 2
- [3] Характеристическая кривая для положения переключателя 3
- [H] Остаточный напор на трубопроводную сеть
- [Q] Расход оборотной воды

7.2 Настройки на UBA H3

7.2.1 Управление UBA H3

Элементы управления

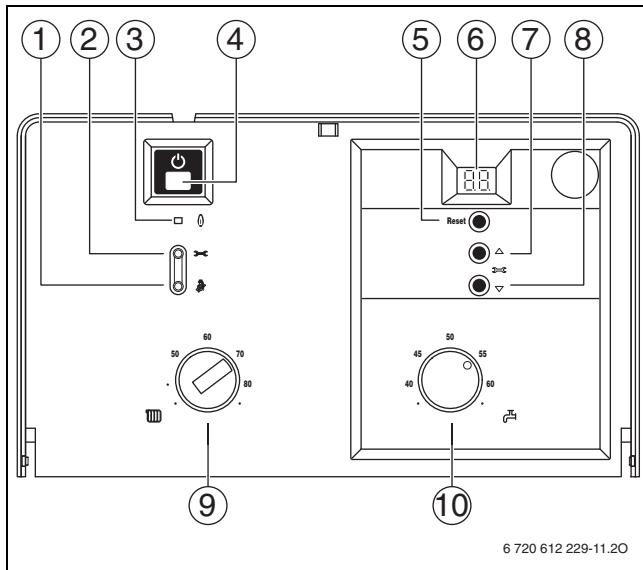


Рис. 34

- [1] Кнопка функции «трубочист» сервисная функция «Индикация/сохранение значения»
- [2] Сервисная кнопка
- [3] Индикация режима работы горелки
- [4] Кнопка включения/выключения
- [5] Кнопка сброса сообщения о неисправности
- [6] Дисплей
- [7] Функция сервисного обслуживания «вверх»
- [8] Функция сервисного обслуживания «вниз»
- [9] Терморегулятор подающей линии отопления
- [10] Регулятор температуры горячей воды



Измененные настройки действительны только после их сохранения.

Выбор сервисной функции

Сервисные функции подразделены на два уровня: **первый уровень** охватывает сервисные функции **до 7.F**, **второй уровень** включает в себя сервисные функции **начиная с 8.A**.

Для вызова сервисной функции уровня 1:

- ▶ Нажать кнопку и удерживать ее нажатой прилб. в течение 5 сек. (на дисплее появляется символ). Когда кнопка загорится, ее можно отпустить.
На дисплее появляется цифра.буква, например, 1.A.
- ▶ Нажимать кнопку или до тех пор, пока не появится необходимая сервисная функция.
- ▶ Нажать и отпустить кнопку .
После этого загорится кнопка , на дисплее покажется значение выбранной сервисной функции.

Сервисная функция	Код	Стр.
Максимальная тепловая мощность	1.A	27
Мощность подогрева воды	1.b	28
Схема управления насосом	1.E	29
Макс. температура подачи	2.b	29
Термическая дезинфекция (Logamax U052-24/28)	2.d	30
Блокировка тактов	3.b	31
Разность срабатывания	3.C	32

Таб. 9 Сервисные функции уровня 1

Для вызова сервисной функции уровня 2:

- ▶ Нажать кнопку и удерживать ее нажатой прилб. в течение 5 сек. (на дисплее появляется символ). Когда кнопка загорится, ее можно отпустить.
- ▶ Одновременно нажать кнопку и и удерживать их нажатыми в течение 3 сек. (на дисплее появляется символ , пока снова не появится цифра.буква, например, 8.A.
- ▶ Нажимать кнопку или до тех пор, пока не появится необходимая сервисная функция.
- ▶ Нажать и отпустить кнопку .
После этого загорится кнопка , на дисплее покажется значение выбранной сервисной функции.

Сервисная функция	Код	Стр.
Задержка срабатывания запроса о нагреве воды (Logamax U052-24/28K)	9.E	32

Таб. 10 Сервисные функции уровня 2

Настройка значения

- ▶ Нажимать кнопку или до тех пор, пока не появится необходимое значение сервисной функции.

Сохранение значения



- ▶ Нажать кнопку и удерживать ее нажатой более 3 сек., пока на дисплее не появится символ .
После этого кнопка гаснет, и значение сохраняется в памяти. Уровень сервисных функций остается активизированным.

Выход из сервисной функции без сохранения значений

Если кнопка горит:




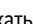

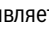
- ▶ Кратковременно нажать кнопку , чтобы выйти из сервисной функции без сохранения значений.
После этого гаснет кнопка . Уровень сервисных функций остается активизированным.

Выход с уровня сервисных функций без сохранения значений

- ▶ Нажать и отпустить кнопку  для выхода со всех уровней сервисных функций.
После этого кнопка  гаснет, на дисплее появляется температура подающей линии.

-или-

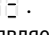
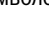
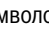
Переход со второго уровня на первый:

- ▶ Если кнопка  горит: Кратковременно нажать кнопку , чтобы выйти из сервисной функции без сохранения значений.
После этого гаснет кнопка . Уровень сервисных функций остается активизированным.
- ▶ Одновременно нажать кнопку  и  и удерживать их нажатыми в течение 3 сек. (на дисплее появляется символ ) , пока на дисплее не появится индикация сервисной функции первого уровня, например, 1.A.



Если в течение 15 минут не нажимается ни одна кнопка, происходит автоматический выход с уровня сервисных функций.

7.2.2 Настройка максимальной и минимальной номинальной мощности

- ▶ Нажать кнопку  и удерживать ее нажатой прилб. в течение 5 сек., пока на дисплее не появится  .
Кнопка загорается, и на дисплее появляется температура подающей линии попеременно с символом  = **максимальная номинальная мощность**.
- ▶ Еще раз нажать кнопку  .
Кнопка загорается, и на дисплее появляется температура подающей линии попеременно с символом  = **максимальная установленная номинальная мощность** (см. сервисную функцию 1.A).
- ▶ Еще раз нажать кнопку  .
Кнопка загорается, и на дисплее появляется температура подающей линии попеременно с символом  = **минимальная номинальная мощность**.
- ▶ Еще раз нажать кнопку  .
После отпускания клавиша гаснет, на дисплее появляется температура подающей линии = **стандартный режим работы**.



Максимальная или минимальная номинальная мощность действует макс. в течение 15 мин. После этого отопительный прибор переключается на стандартный режим работы.



Режим максимальной и минимальной номинальной мощности контролируется при помощи датчика температуры в подающей линии. При превышении допустимой температуры подающей линии отопительный прибор снижает мощность и, при необходимости, отключает горелку.

- ▶ Для обеспечения теплоотдачи открыть вентили радиаторов или точку отбора горячей воды.

7.2.3 Настройка тепловой мощности (сервисная функция 1.A)



Некоторые предприятия газоснабжения устанавливают базисную цену независимо от теплопроизводительности.

Теплопроизводительность может быть ограничена в диапазоне между минимальным и максимальным значением тепловой мощности в соответствии с удельным теплопотреблением.



При ограниченной теплопроизводительности в режиме приготовления горячей воды или наполнения емкостного водонагревателя в распоряжении имеется максимальный уровень номинальной тепловой мощности.

Заводская настройка - макс. номинальная тепловая мощность, индикация на дисплее **U0** (= 100%).

- ▶ Отвинтить пробку на измерительном патрубке для измерения давления в форсунке (3) (→ стр. 35) и подсоединить U-образный манометр.
- ▶ Нажать кнопку  и удерживать ее нажатой прилб. в течение 5 сек. (на дисплее появляется символ ) . Когда кнопка загорится, ее можно отпустить.

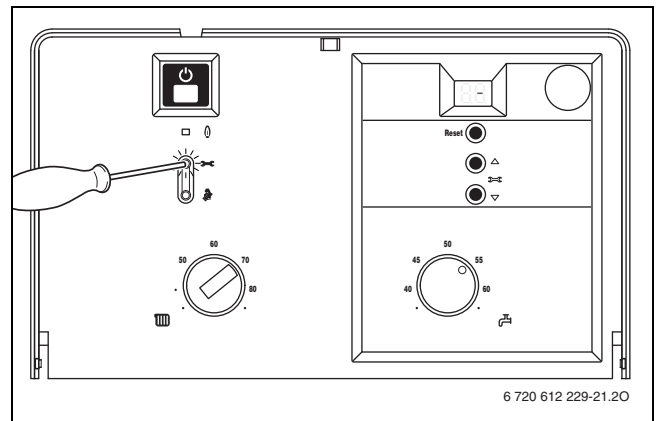
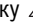



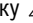



Рис. 35

- ▶ Нажимать кнопку  или  до тех пор, пока на дисплее не появится значение **1.A**.
- ▶ Нажать и отпустить кнопку  .
После этого загорится кнопка , на дисплее появится значение установленной тепловой мощности.
- ▶ Выбрать значение мощности в кВт и соответствующее давление в форсунке в таблице на стр. 45.
- ▶ Нажимать кнопку  или  до тех пор, пока не появится необходимое значение давления в форсунке.
- ▶ Занести значение тепловой мощности в кВт и значение на дисплее в акт сдачи прибора в эксплуатацию (→ стр. 47).

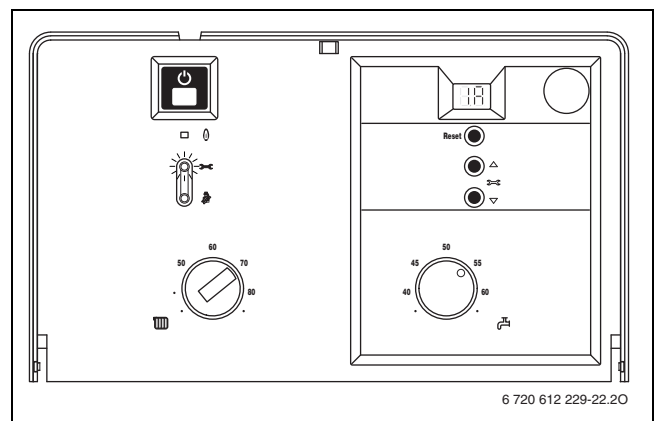

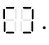





Рис. 36

- ▶ Нажать кнопку  и удерживать ее нажатой более 3 сек., пока на дисплее не появится символ . После этого кнопка  гаснет, и значение сохраняется в памяти. Уровень сервисных функций остается активизированным.
- ▶ Нажать и отпустить кнопку  для выхода со всех уровней сервисных функций. После этого кнопка  гаснет, на дисплее появляется температура подающей линии.

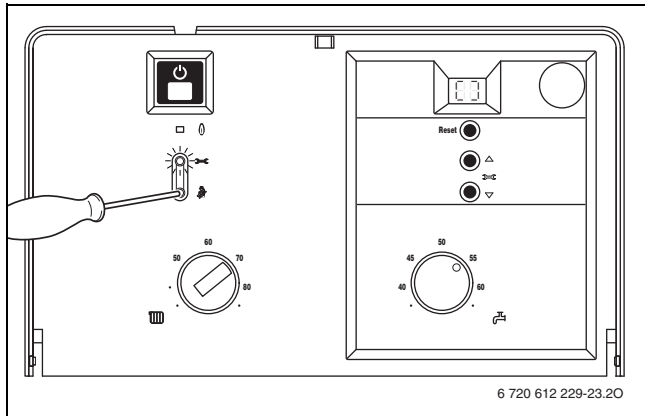

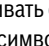


Рис. 37

7.2.4 Настройка мощности подогрева воды (сервисная функция 1.b)

Мощность подогрева воды или, соответственно, мощность наполнения емкостного водонагревателя может в зависимости от потребностей (например, от пропускной мощности накопительного емкостного водонагревателя) регулироваться в диапазоне от мин. номинальной тепловой мощности до макс. номинальной тепловой мощности подогрева воды.

Заводская настройка - макс. номинальная тепловая мощность подогрева воды, индикация на дисплее **U0** (= 100%).

- ▶ Отвинтить пробку на измерительном патрубке для измерения давления в форсунке (3) (→ стр. 35) и подсоединить U-образный манометр.
- ▶ Нажать кнопку  и удерживать ее нажатой прил. в течение 5 сек. (на дисплее появляется символ ). Когда кнопка загорится, ее можно отпустить.

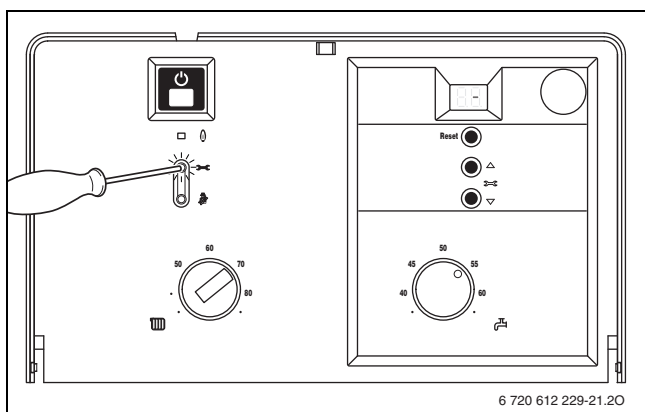





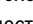


Рис. 38

- ▶ Нажимать кнопку  или  до тех пор, пока на дисплее не появится значение **1.b**.
- ▶ Нажать и отпустить кнопку . После этого загорится кнопка , на дисплее появится значение установленной мощности наполнения емкостного водонагревателя.

- ▶ Выбрать значение мощности подогрева воды в кВт и соответствующее давление в форсунке в таблице на стр. 45.
- ▶ Нажимать кнопку  или  до тех пор, пока не появится необходимое значение давления в форсунке.
- ▶ Занести значение тепловой мощности в кВт и значение на дисплее в акт сдачи прибора в эксплуатацию (→ стр. 47).

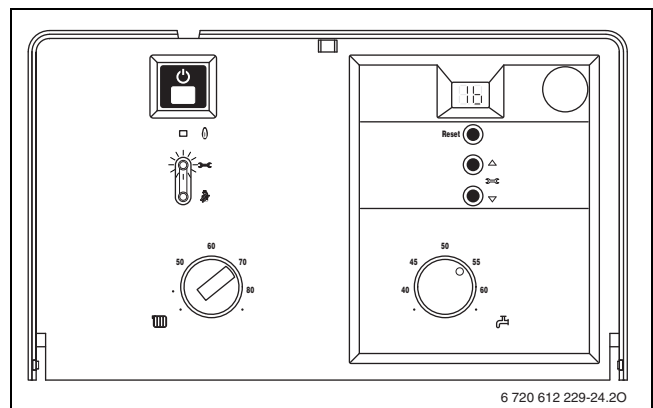

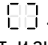
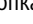
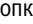



Рис. 39

- ▶ Нажать кнопку  и удерживать ее нажатой более 3 сек., пока на дисплее не появится символ . После этого кнопка  гаснет, и значение сохраняется в памяти. Уровень сервисных функций остается активизированным.
- ▶ Нажать и отпустить кнопку  для выхода со всех уровней сервисных функций. После этого кнопка  гаснет, на дисплее появляется температура подающей линии.

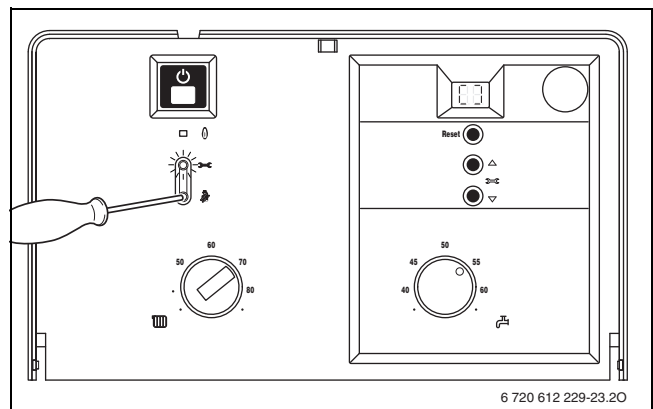



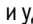
Рис. 40

7.2.5 Выбор схемы управления насосом для режима отопления (сервисная функция 1.E)



При подключении погодозависимого регулятора автоматически устанавливается схема управления 3.

Возможны следующие настройки:

- **Схема управления 1** для отопительных установок без контроллера. Включение отопительного насоса осуществляется посредством терморегулятора подающей линии отопительного контура. При необходимости в повышении температуры включаются насос и горелка.
 - **Схема управления 2 (заводская настройка)** для отопительных установок с регулятором температуры помещения.
 - **Схема управления 3** для отопительных установок с зависимым от погодных условий регулятором.
- ▶ Нажать кнопку  и удерживать ее нажатой прикл. в течение 5 сек. (на дисплее появляется символ ). Когда кнопка загорится, ее можно отпустить.

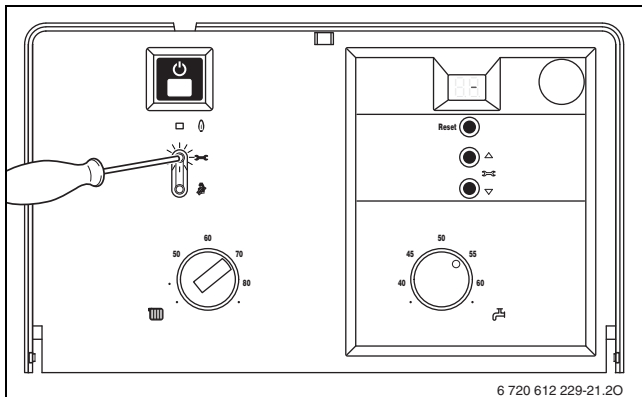


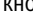

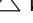
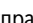


Рис. 41

- ▶ Нажимать кнопку  или  до тех пор, пока на дисплее не появится значение **1.E**.
- ▶ Нажать и отпустить кнопку . После этого загорится кнопка , на дисплее появится установленная схема управления насосом.
- ▶ Нажимать кнопку  или  до тех пор, пока на дисплее не появится необходимый код **1, 2** или **3**.
- ▶ Внести тип схемы управления насосом в акт сдачи прибора в эксплуатацию (→ стр. 47).

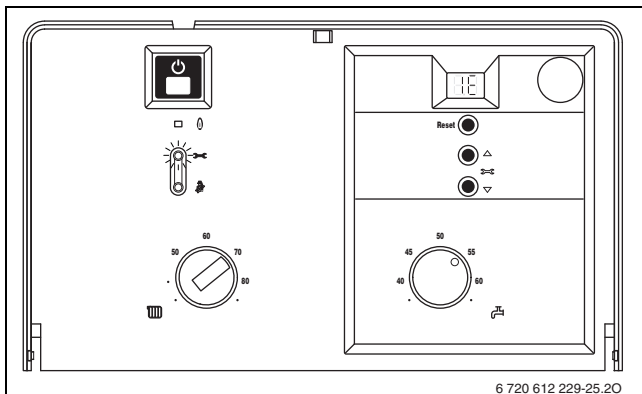


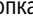
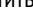



Рис. 42

- ▶ Нажать кнопку  и удерживать ее нажатой более 3 сек., пока на дисплее не появится символ . После этого кнопка  гаснет, и значение сохраняется в памяти. Уровень сервисных функций остается активизированным.
- ▶ Нажать и отпустить кнопку  для выхода со всех уровней сервисных функций. После этого кнопка  гаснет, на дисплее появляется температура подающей линии.

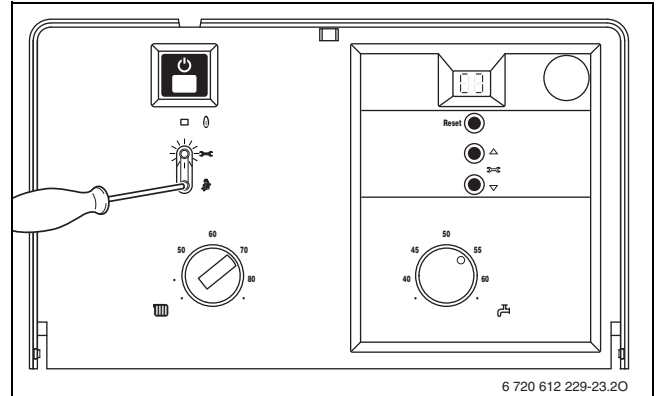
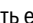



Рис. 43

7.2.6 Настройка максимальной температуры подающей линии (сервисная функция 2.b)

Максимальную температуру подающей линии можно настроить на значение от 45 °C до 88 °C (Logamax U052-24/28) или до 82 °C (Logamax U052-24/28K).

Заводская настройка - 88 или 82.

- ▶ Нажать кнопку  и удерживать ее нажатой прикл. в течение 5 сек. (на дисплее появляется символ ). Когда кнопка загорится, ее можно отпустить.

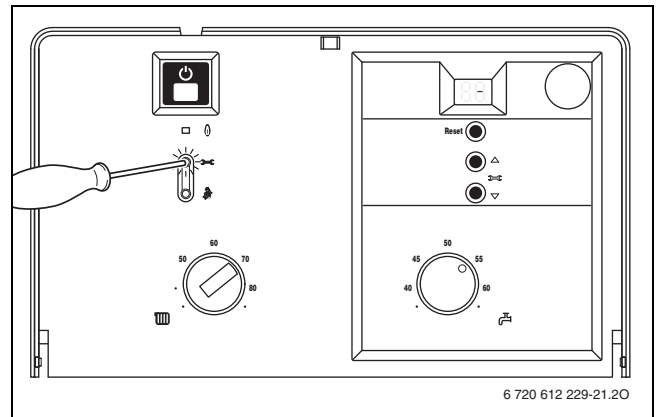
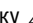
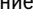


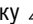
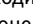


Рис. 44

- ▶ Нажимать кнопку  или  до тех пор, пока на дисплее не появится значение **2.b**.
- ▶ Нажать и отпустить кнопку . После этого загорится кнопка , на дисплее появится установленная температура подающей линии.
- ▶ Нажимать кнопку  или  до тех пор, пока на дисплее не появится необходимая максимальная температура подающей линии в диапазоне от **45** до **88/82**.

- ▶ Внести максимальную температуру подающей линии в акт сдачи прибора в эксплуатацию (→ стр. 47).

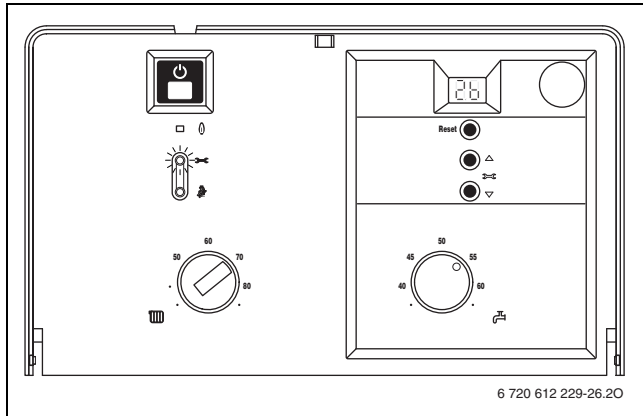


Рис. 45

- ▶ Нажать кнопку и удерживать ее нажатой более 3 сек., пока на дисплее не появится символ . После этого кнопка гаснет, и значение сохраняется в памяти. Уровень сервисных функций остается активизированным.
- ▶ Нажать и отпустить кнопку для выхода со всех уровней сервисных функций. После этого кнопка гаснет, на дисплее появляется температура подающей линии.

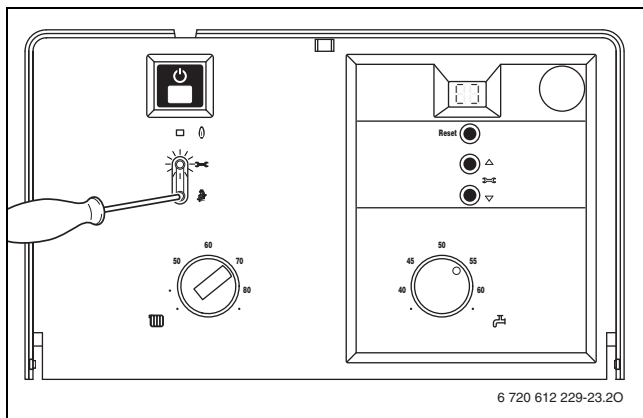



Рис. 46

7.2.7 Термическая дезинфекция (сервисная функция 2.d) (Logamax U052-24/28)

При помощи термической дезинфекции происходит уничтожение бактерий в емкостном водонагревателе, в первую очередь так называемых легионелл. Для этих целей один раз в неделю емкостный водонагреватель прилб. на 35 минут нагревается до температуры 70 °С.



ОСТОРОЖНО: Опасность ошпаривания!

- ▶ После термической дезинфекции температура содержимого емкостного водонагревателя только постепенно с потерей тепла опускается до установленной температуры горячей воды. Поэтому на короткое время температура горячей воды может превышать установленную температуру.

В заводских настройках функция термической дезинфекции активизирована (код 1).

- ▶ Нажать кнопку и удерживать ее нажатой прилб. в течение 5 сек. (на дисплее появляется символ). Когда кнопка загорится, ее можно отпустить.

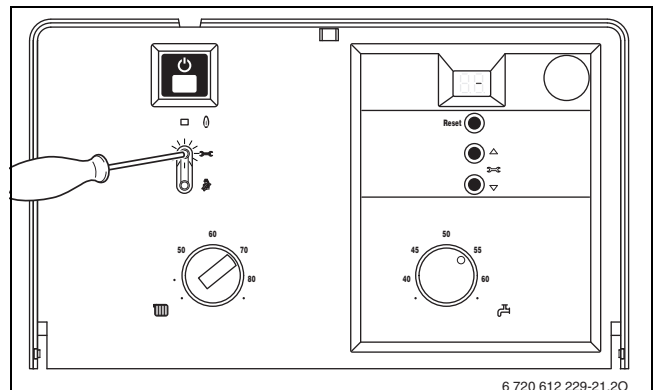


Рис. 47

- ▶ Нажимать кнопку или до тех пор, пока на дисплее не появится значение **2.d**.
- ▶ Нажать и отпустить кнопку . После этого загорится кнопка , на дисплее появится установленное значение.
- ▶ Нажимать кнопку или до тех пор, пока на дисплее не появится необходимый код **1** (= вкл.) или **0** (= выкл.).
- ▶ Внести выбранную установку термической дезинфекции в акт сдачи прибора в эксплуатацию (→ стр. 47).

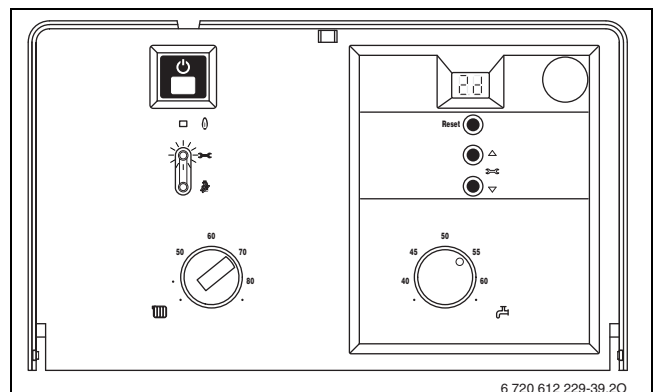



Рис. 48

- ▶ Нажать кнопку и удерживать ее нажатой более 3 сек., пока на дисплее не появится символ . После этого кнопка гаснет, и значение сохраняется в памяти. Уровень сервисных функций остается активизированным.
- ▶ Нажать и отпустить кнопку для выхода со всех уровней сервисных функций. После этого кнопка гаснет, на дисплее появляется температура подающей линии.



Когда функция термической дезинфекции активизирована, на дисплее показывается символ попеременно со значением температуры подающей линии.

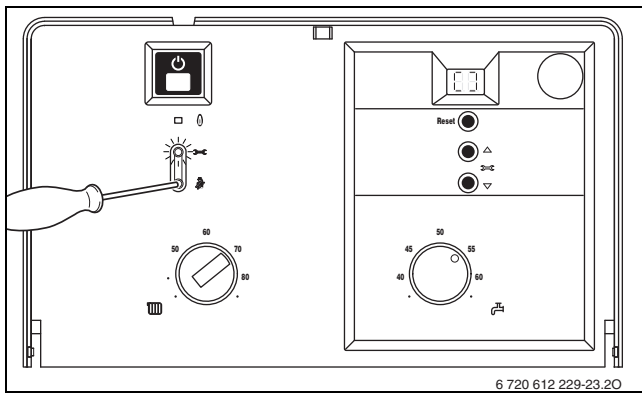


Рис. 49

7.2.8 Настройка блокировки тактов (сервисная функция 3.b)



При подключении погодного регулятора отопления выполнение настроек на приборе не требуется. Блокировка тактов оптимизируется самим регулятором.

Блокировку тактов можно настроить на значение от 0 до 15 минут (**заводская настройка**: 3 минуты).

При настройке **0** блокировка тактов выключена.

Кратчайший из возможных интервалов срабатывания составляет 1 минуту (рекомендуется для однотрубных и воздушных систем отопления).

- ▶ Нажать кнопку и удерживать ее нажатой прикл. в течение 5 сек. (на дисплее появляется символ). Когда кнопка загорится, ее можно отпустить.

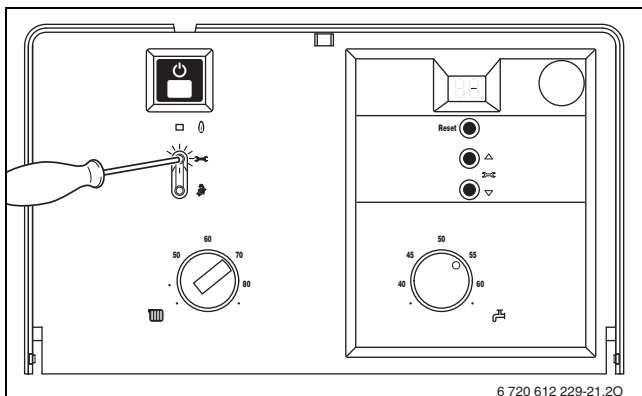


Рис. 50

- ▶ Нажимать кнопку или до тех пор, пока на дисплее не появится значение **3.b**.
- ▶ Нажать кнопку и удерживать ее нажатой прикл. в течение 5 сек. (на дисплее появляется символ). Когда кнопка загорится, ее можно отпустить. После этого загорится кнопка , на дисплее появится установленное значение блокировки тактов.
- ▶ Нажимать кнопку или до тех пор, пока на дисплее не появится необходимое значение блокировки тактов в диапазоне от **0** до **15**.

- ▶ Внести значение блокировки тактов в акт сдачи прибора в эксплуатацию (→ стр. 47).

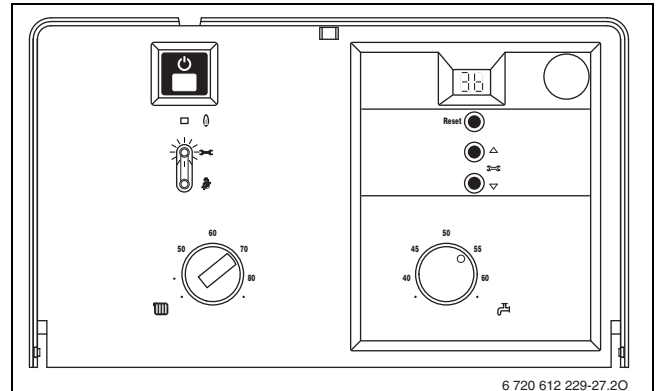


Рис. 51

- ▶ Нажать кнопку и удерживать ее нажатой более 3 сек., пока на дисплее не появится символ . После этого кнопка гаснет, и значение сохраняется в памяти. Уровень сервисных функций остается активизированным.
- ▶ Нажать и отпустить кнопку для выхода со всех уровней сервисных функций. После этого кнопка гаснет, на дисплее появляется температура подающей линии.

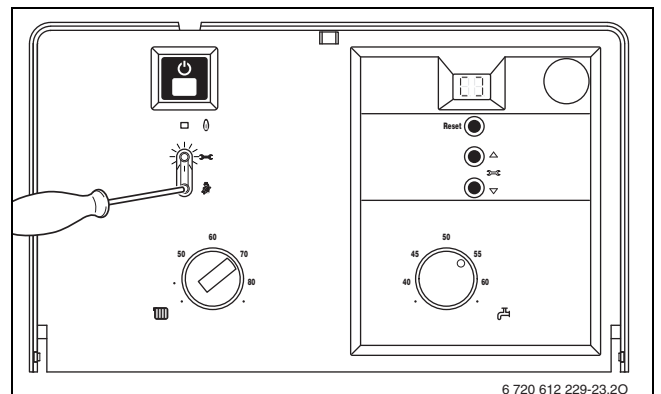




Рис. 52

7.2.9 Настройка разности температур срабатывания (сервисная функция 3.C)



При подключении погодного регулятора разность срабатывания устанавливается самим регулятором. Настройка на приборе не требуется.

Разность температур срабатывания представляет собой допустимое отклонение от заданной температуры подающей линии. Она регулируется пошагово с точностью до 1 К. Диапазон настройки составляет от 0 до 30 К (**заводская настройка: 10 К**). Минимальная температура подающей линии составляет 45 °С.

- ▶ Нажать кнопку  и удерживать ее нажатой прилб. в течение 5 сек. (на дисплее появляется символ ). Когда кнопка загорится, ее можно отпустить.

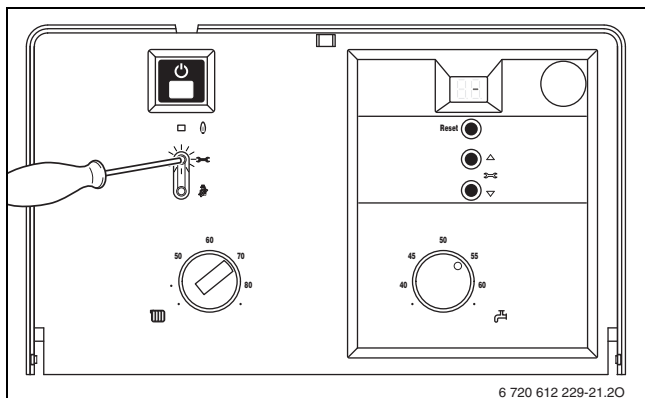








Рис. 53

- ▶ Нажимать кнопку  или  до тех пор, пока на дисплее не появится значение **3.C**.
- ▶ Нажать и отпустить кнопку . После этого загорится кнопка , на дисплее появится установленная разность температур срабатывания.
- ▶ Нажимать кнопку  или  до тех пор, пока на дисплее не появится необходимое значение разности температур срабатывания в диапазоне от **0** до **30**.
- ▶ Внести установленную разность температур срабатывания в акт сдачи прибора в эксплуатацию (→ стр. 47).

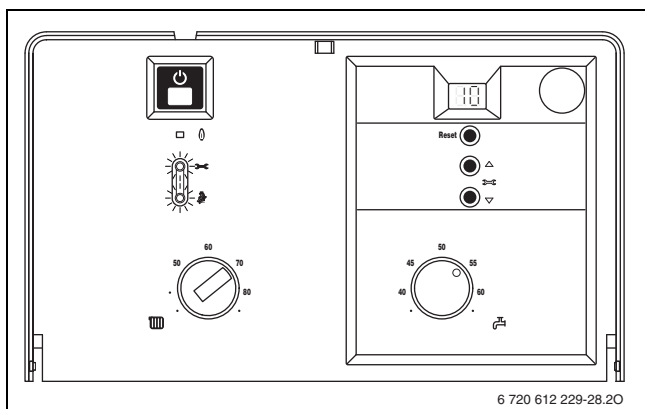

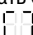

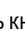



Рис. 54

- ▶ Нажать кнопку  и удерживать ее нажатой более 3 сек., пока на дисплее не появится символ . После этого кнопка  гаснет, и значение сохраняется в памяти. Уровень сервисных функций остается активизированным.

- ▶ Нажать и отпустить кнопку  для выхода со всех уровней сервисных функций. После этого кнопка  гаснет, на дисплее появляется температура подающей линии.

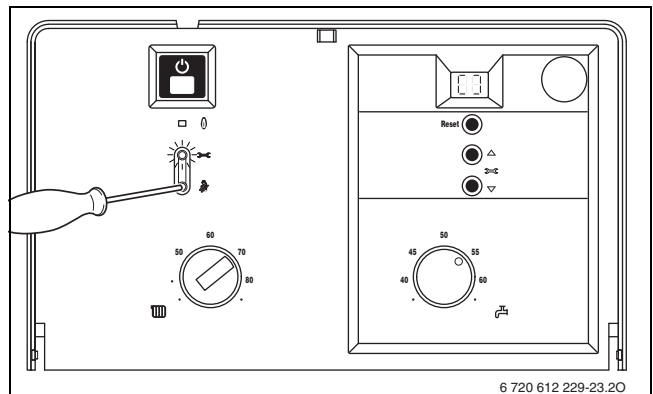

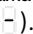


Рис. 55

7.2.10 Задержка срабатывания запроса о нагреве воды (сервисная функция 9.E) (Logamax U052-24/28K)

При спонтанном изменении давления в водопроводе расходомер (турбина) может сигнализировать расход горячей воды. В результате этого горелка может включиться на короткий промежуток времени, хотя расхода воды не происходит. Диапазон настройки задержки составляет от 0,5 до 3 сек. Показываемое значение (от 2 до 12) является индикацией значения задержки, выраженной 0,25-сек. шагами (**заводская настройка: 1 сек., индикация = 4**).

- ▶ Нажать кнопку  и удерживать ее нажатой прилб. в течение 5 сек. (на дисплее появляется символ ). Когда кнопка загорится, ее можно отпустить.

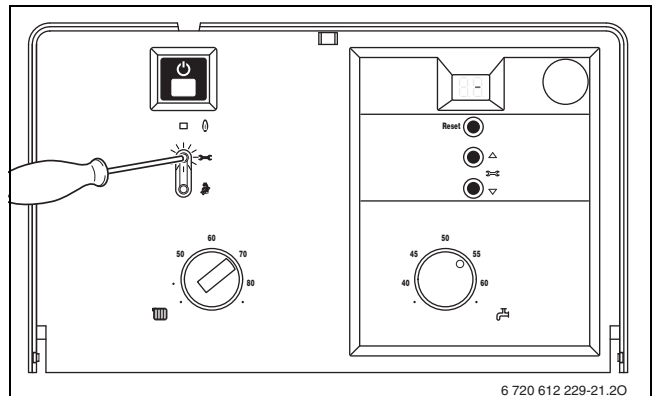
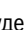
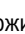
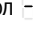


Рис. 56

- ▶ Одновременно нажать кнопку  и  и удерживать их нажатыми в течение 3 сек. (на дисплее появляется символ , пока снова не появится цифра. буква, например, 8.A.

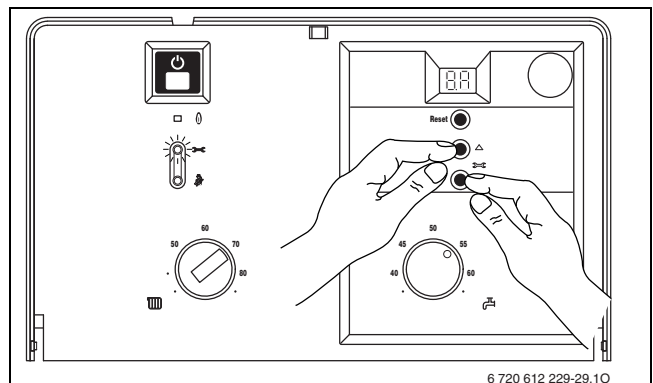




Рис. 57

- ▶ Нажимать кнопку \triangle или ∇ до тех пор, пока на дисплее не появится значение **9.E**.
- ▶ Нажать и отпустить кнопку . После этого загорится кнопка , на дисплее появится установленное значение задержки срабатывания.
- ▶ Нажимать кнопку \triangle или ∇ до тех пор, пока на дисплее не появится необходимое значение задержки срабатывания в диапазоне от **2** (= 0,5 сек.) до **12** (= 3,0 сек.).
- ▶ Внести установленное значение задержки срабатывания в акт сдачи прибора в эксплуатацию (\rightarrow стр. 47).

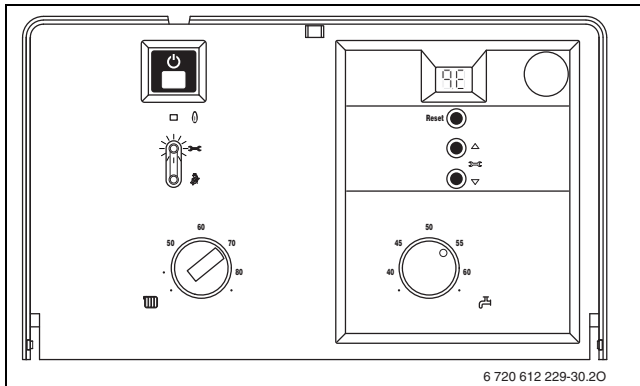



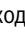
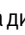


Рис. 58

- ▶ Нажать кнопку  и удерживать ее нажатой более 3 сек., пока на дисплее не появится символ . После этого кнопка  гаснет, и значение сохраняется в памяти. Уровень сервисных функций остается активизированным.
- ▶ Нажать и отпустить кнопку  для выхода со всех уровней сервисных функций. После этого кнопка  гаснет, на дисплее появляется температура подающей линии.

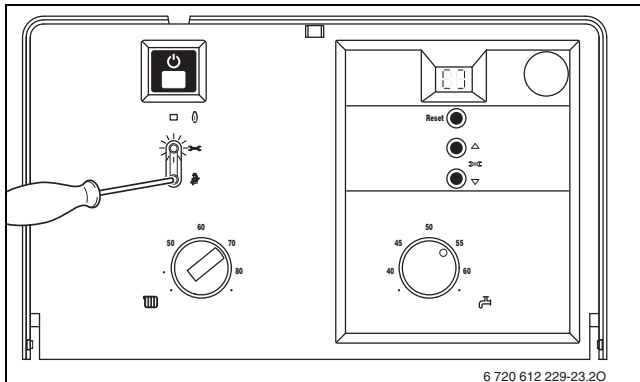


Рис. 59

7.2.11 Считывание значений UBA H3

В случае ремонта это значительно упрощает настройку.

- ▶ Считать установленные значения (\rightarrow табл. 11) и занести их в акт сдачи прибора в эксплуатацию (\rightarrow стр. 47).

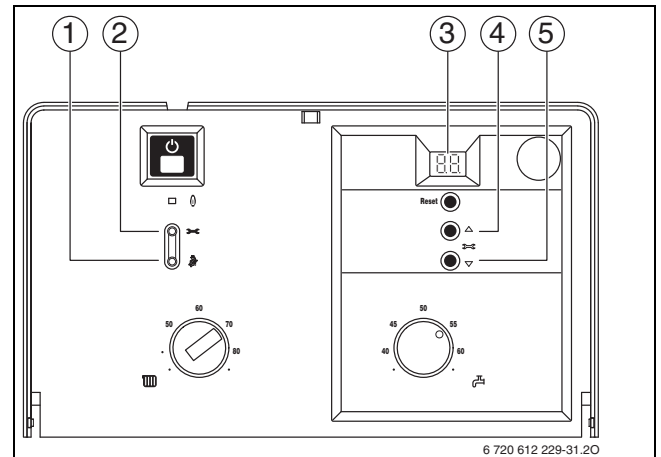


Рис. 60

Сервисная функция		Как считать?		
Максимальная тепловая мощность	1.A	Нажимать кнопку (2), пока кнопка не загорится.	Нажимать кнопку (4) или (5), пока на дисплее (3) не появится значение 1.A . Нажать кнопку (1). Ввести значение.	Нажать кнопку (2).
Мощность подогрева воды	1.b		Нажимать кнопку (4) или (5), пока на дисплее (3) не появится значение 1.b . Нажать кнопку (1). Ввести значение.	
Схема управления насосом	1.E		Нажимать кнопку (4) или (5), пока на дисплее (3) не появится значение 1.E . Нажать кнопку (1). Ввести значение.	
Макс. температура подачи	2.b		Нажимать кнопку (4) или (5), пока на дисплее (3) не появится значение 2.b . Нажать кнопку (1). Ввести значение.	
Термическая дезинфекция (Logamax U052-24/28)	2.d		Нажимать кнопку (4) или (5), пока на дисплее (3) не появится значение 2.d . Нажать кнопку (1). Ввести значение.	
Блокировка тактов	3.b		Нажимать кнопку (4) или (5), пока на дисплее (3) не появится значение 3.b . Нажать кнопку (1). Ввести значение.	
Разность срабатывания	3.C		Нажимать кнопку (4) или (5), пока на дисплее (3) не появится значение 3.C . Нажать кнопку (1). Ввести значение.	
Задержка срабатывания запроса о нагреве воды (Logamax U052-24/28K)	9.E	Нажимать кнопку (2), пока кнопка не загорится. Одновременно нажимать кнопки (4) и (5), пока на дисплее (3) снова не появится цифра.буква .	Нажимать кнопку (4) или (5), пока на дисплее (3) не появится значение 9.E . Нажать кнопку (1). Ввести значение.	

Таб. 11

8 Переоборудование на другой вид газа

Заводская настройка работающих на природном газе приборов соответствует ЕЕ-Н.

Настройка опломбирована изготовителем. Настройка на номинальную тепловую нагрузку и на минимальную тепловую нагрузку согласно TRGI 1986, раздел 8.2 не требуется.

Природный газ Н (23)

- Приборы, предназначенные **для природного газа группы Н**, настроены изготовителем на индекс Воббе, равный 15 кВтч/м³, и давление подключения 13 мбар, после чего опломбированы

Комплекты для переоборудования

Если прибор должен работать на другом виде газа, чем указано на типовой табличке, следует использовать комплект для переоборудования.

Прибор	Переоборудование с ...	№ заказа
U052-24K	23 на 31	19928 711
U052-24		
U052-24K	31 на 23	8 716 011 337-0
U052-24	31 на 23	8 716 011 338-0
U052-28K	23 на 31	19928 718
U052-28		
U052-28K	31 на 23	8 716 011 339-0
U052-28	31 на 23	8 716 011 340-0

Таб. 12

- ▶ Смонтировать комплект для переоборудования в соответствии с прилагаемой инструкцией по монтажу.
- ▶ После каждого переоборудования следует произвести настройку подачи газа.

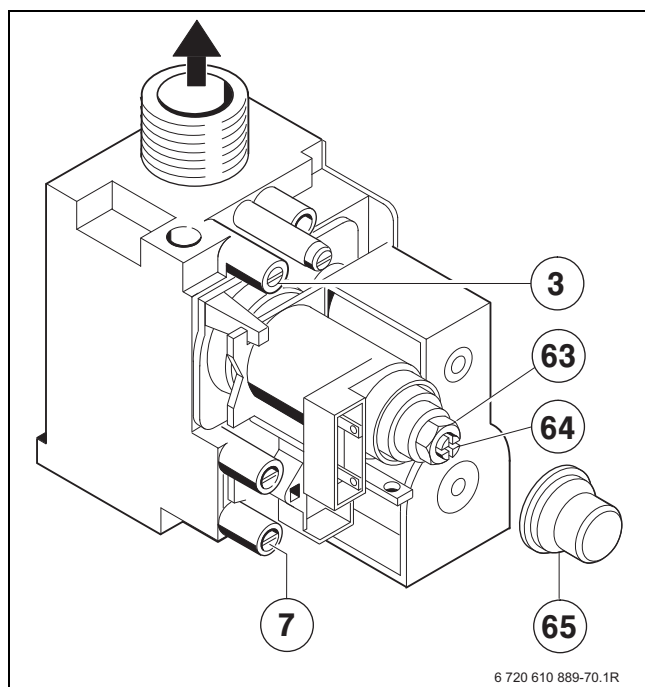


Рис. 61

- [3] Измерительный патрубок (давление газа в форсунке)
- [7] Измерительный патрубок сетевого давления газа
- [63] Регулировочный винт максимального расхода газа
- [64] Регулировочный винт минимального расхода газа
- [65] Крышка

8.1 Настройка подачи газа (природный и сжиженный газ)

Номинальную тепловую мощность можно отрегулировать при помощи давления в форсунке или волюметрически.




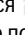

Для настройки подачи газа использовать отвертку из немагнитного материала шириной 5 мм.

Настройку всегда следует выполнять сначала при максимальной, а затем при минимальной тепловой мощности.

- ▶ Для обеспечения теплоотдачи открыть вентили радиаторов или точку отбора горячей воды.

8.1.1 Метод настройки по давлению газа в форсунке

Давление газа в форсунке при максимальной тепловой мощности

- ▶ Нажать кнопку  и удерживать ее нажатой припл. в течение 5 сек., пока на дисплее не появится . Кнопка загорается, и на дисплее появляется температура подающей линии попеременно с символом  = **максимальная номинальная мощность**.
- ▶ Отвинтить пробку на измерительном патрубке для измерения давления в форсунке (3) и подсоединить U-образный манометр.
- ▶ Снять крышку (65).
- ▶ Взять «макс.» указанное значение давления газа в форсунке, приведенное в таблице на стр. 45/ 46. Отрегулировать давление в форсунке при помощи винта регулировки макс. расхода газа (63). При вращении вправо подача газа возрастает, а при вращении влево - уменьшается.

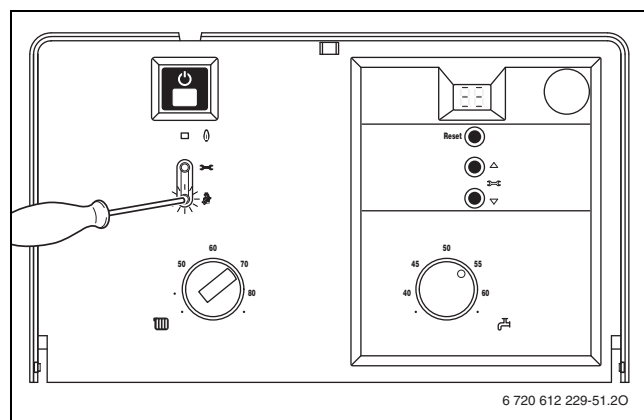




Рис. 62

Давление в форсунке при минимальной тепловой мощности

- ▶ Дважды кратковременно нажать кнопку . Кнопка загорается, и на дисплее появляется температура подающей линии попеременно с символом  = **минимальная номинальная мощность**.
- ▶ Взять значение давления газа в форсунке, указанное для «мин.» (мбар), из таблицы на стр. 45/ 46. Установить давление газа в форсунке посредством установочного винта подачи газа (64).

- ▶ Проверить и при необходимости скорректировать установленное минимальное и максимальное значение.

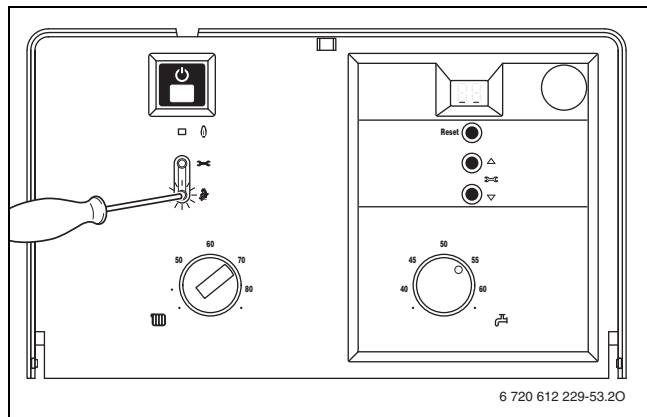


Рис. 63

Проверка сетевого давления газа

- ▶ Выключить газовый отопительный котел и закрыть газовый кран, снять U-образный манометр и затянуть пробку (3).
- ▶ Отвинтить пробку на измерительном патрубке сетевого давления газа (7) и подсоединить измеритель давления.
- ▶ Открыть газовый кран и включить прибор.
- ▶ Нажать кнопку и удерживать ее нажатой прикл. в течение 5 сек., пока на дисплее не появится . Кнопка загорается, и на дисплее появляется температура подающей линии попеременно с символом = **максимальная номинальная мощность**.
- ▶ Проверить наличие требуемого сетевого давления.
 - для природного газа: 13 мбар.
 - для сжиженного газа: от 25-35 мбар (G30) и 25-45 мбар (G31)

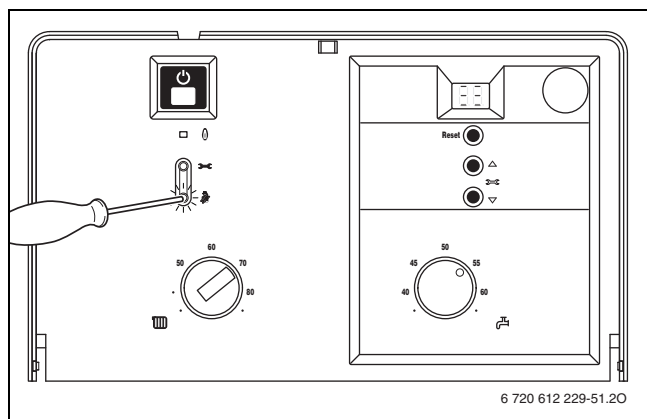


Рис. 64

i При сетевом давлении ниже или выше указанных значений вводить в действие прибор запрещается. Определить причину и устранить неисправность. Если это невозможно, то перекрыть подачу газа в прибор и уведомить предприятие по газоснабжению.

Возврат к нормальному режиму работы

- ▶ Трижды кратковременно нажать кнопку . После отпускания клавиша гаснет, на дисплее появляется температура подающей линии = **стандартный режим работы**.
- ▶ Выключить прибор, закрыть газовый кран, отсоединить измеритель давления и завинтить пробку.

- ▶ Снова установить и опломбировать крышку.

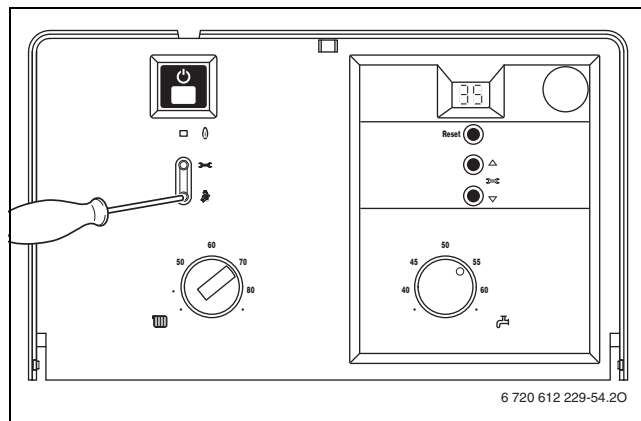


Рис. 65

8.1.2 Волюметрический метод настройки

При подаче жидкого газа/газовых смесей в периоды максимального теплотребления проверить настройку по методу давления газа в форсунке.

- ▶ Значения индекса Воббе (W_o) и теплоты конденсации (H_s) или, соответственно, рабочей теплоты сгорания (H_{IB}) следует запросить на предприятии по газоснабжению.



Для выполнения последующей процедуры настройки прибор должен работать в установленном режиме в течение более 5 минут.

Расход газа при максимальной тепловой мощности

- ▶ Нажать кнопку и удерживать ее нажатой прикл. в течение 5 сек., пока на дисплее не появится . Кнопка загорается, и на дисплее появляется температура подающей линии попеременно с символом = **максимальная номинальная мощность**.
- ▶ Снять крышку (65).
- ▶ Взять «макс.» указанное значение расхода газа, приведенное в таблице на стр. 45/ 46. Отрегулировать расход газа при помощи газомера на установочном винте (63). При вращении вправо подача газа возрастает, а при вращении влево - уменьшается.

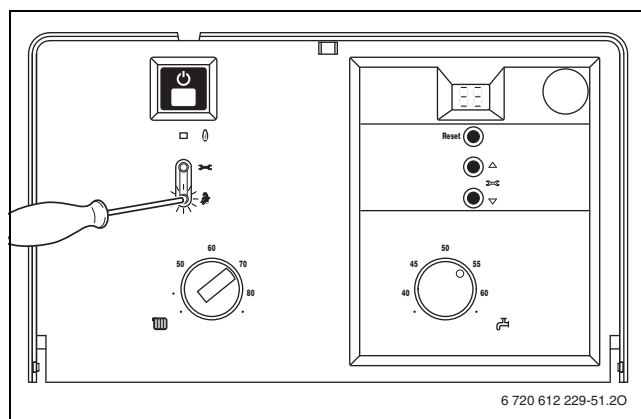




Рис. 66

Расход газа при минимальной тепловой мощности

- ▶ Дважды кратковременно нажать кнопку  . Кнопка загорается, и на дисплее появляется температура подающей линии попеременно с символом  = **минимальная номинальная мощность**.
- ▶ Взять мин. указанное значение расхода газа, приведенное в таблице на стр. 45/ 46. Отрегулировать расход газа при помощи газомера на установочном винте (64).
- ▶ Проверить и при необходимости скорректировать установленное минимальное и максимальное значение.
- ▶ Проверить сетевое давление газа, → стр. 36.
- ▶ Вернуться к стандартному режиму работы, → стр. 36.

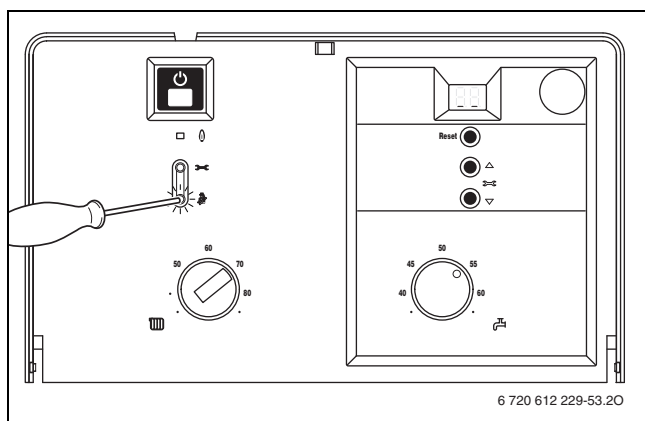

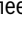



Рис. 67

9 Измерение параметров отходящего газа

- ▶ Нажать кнопку  и удерживать ее нажатой припл. в течение 5 сек., пока на дисплее не появится  . Кнопка загорается, и на дисплее появляется температура подающей линии попеременно с символом  = **максимальная номинальная мощность**.



Максимальная или минимальная номинальная мощность действует макс. в течение 15 мин. После этого отопительный прибор переключается на стандартный режим работы.

- ▶ Для обеспечения теплоотдачи открыть вентили радиаторов или точку отбора горячей воды.

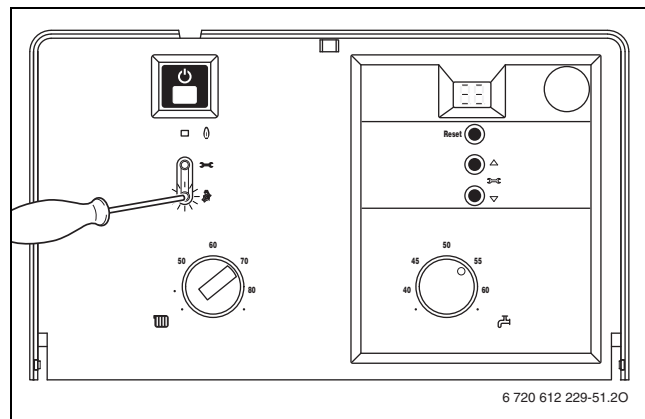


Рис. 68

- ▶ Вынуть заглушку из измерительного патрубка отходящего газа (234).
 - ▶ Вставить щуп на 55 - 60 мм вглубь патрубка и уплотнить место измерения.
 - ▶ Измерить содержание CO, CO₂ и температуру отходящего газа.
 - ▶ Закрыть измерительный патрубок.
 - ▶ Вынуть заглушку воздуха для горения (234/1).
 - ▶ Вставить щуп на 30 - 40 мм вглубь патрубка и уплотнить место измерения.
 - ▶ Измерить температуру воздуха для горения.
 - ▶ Закрыть измерительный патрубок.
- Если требуемые параметры отходящего газа не обеспечиваются, очистить горелку и теплообменник, проверить дроссельную заслонку и газоотвод.

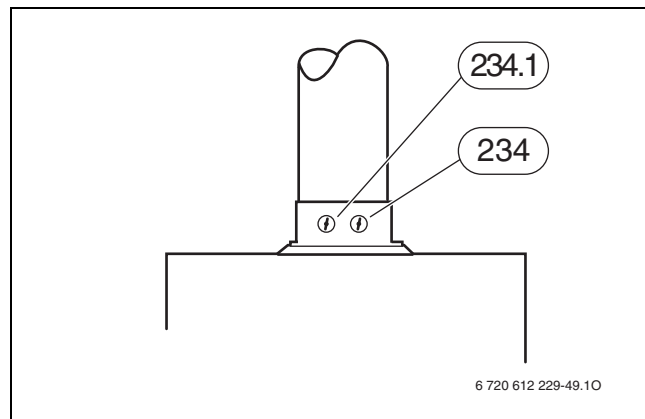



Рис. 69

- [234] Патрубок для измерения отходящего газа
- [234/1] Патрубок для измерения воздуха для горения

- ▶ Трижды кратковременно нажать кнопку . После отпущения клавиша гаснет, на дисплее появляется температура подающей линии = **стандартный режим работы**.

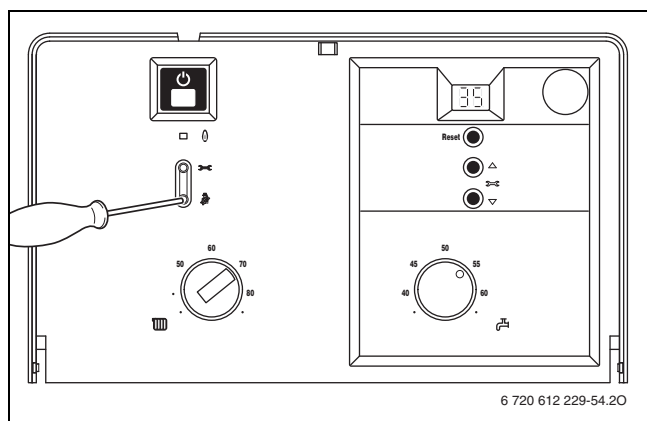


Рис. 70

10 Защита окружающей среды

Защита окружающей среды является основным принципом предприятий концерна Buderus.

Качество продукции, рентабельность и защита окружающей среды являются для нас равными по приоритетности целями. Наше предприятие строго следует законам и предписаниям по защите окружающей среды.

Для защиты окружающей среды мы используем наилучшие технологии и материалы с учетом экономических аспектов.

Упаковка

Мы принимаем участие во внутригосударственных системах утилизации упаковок, которые обеспечивают оптимальный замкнутый цикл использования материалов. Все применяемые нами упаковочные материалы являются экологически безвредными и многократно используемыми.

Старые приборы

Снятые с эксплуатации приборы содержат материалы, которые подлежат переработке для повторного использования. Конструктивные компоненты легко разбираются, а полимерные материалы имеют маркировку. Это позволяет отсортировать различные компоненты и направить их на вторичную переработку или в утиль.

11 Проверка/техобслуживание

Мы рекомендуем ежегодно поручать техобслуживание прибора уполномоченной специализированной фирме (см. договор на контроль/техобслуживание прибора).



ОПАСНО: Удар электрическим током!

- ▶ Перед выполнением работ на электрических узлах обязательно отключить напряжение питания (предохранитель, выключатель низкого напряжения).



ОПАСНО: Опасность взрыва!

- ▶ Перед началом работ на газопроводе обязательно закрыть газовый кран.

Важные указания по проверке и техобслуживанию прибора

Все предохранительные, регулирующие и управляющие элементы контролируются устройством UBA H3. В случае неисправности одного из компонентов на дисплее появляется соответствующее сообщение о неисправности.



Перечень неполадок приведен на стр. 43.

- Необходимы следующие измерительные приборы:
 - Электронный измеритель параметров отходящего газа для контроля содержания CO₂, CO и температуры отходящего газа
 - Измеритель давления на 0 - 60 мбар (с разрешением минимум 0,1 мбар)
- Специальные инструменты не требуются.
- Допустимые сорта смазок:
 - Для элементов, находящихся в контакте с водой: Unisilikon L 641
 - Резьбовые соединения: HfT 1 v 5.
- ▶ Использовать как теплопроводящую пасту 19928 573.
- ▶ Применяйте только оригинальные запасные части!
- ▶ Заказ запасных частей осуществляется в соответствии с каталогом.
- ▶ Демонтированные уплотнения и кольца круглого сечения заменить новыми деталями.



Для очистки деталей прибора использовать исключительно неметаллические щетки!

После проверки/техобслуживания

- ▶ Убедиться, что все винты затянуты натугу, а также все соединения с соответствующими уплотнителями/кольцами круглого сечения выполнены правильно.
- ▶ Снова ввести прибор в действие (→ глава 6).

**11.1 Контрольный лист для проверки/техобслуживания
(протокол проверки/техобслуживания)**

		Дата							
1	Вызов последнего сохраненного на UBA H3 сообщения о неисправности, сервисная функция 6.A , (→ стр. 40).								
2	Визуальный контроль системы подачи воздуха для горения/газоотводного трубопровода.								
3	Проверка поддона горелки, форсунок и горелки, (→ стр. 40).								
4	Проверка нагревательного блока (→ стр. 41).								
5	Проверка сетевого давления газа, мбар (→ стр. 36).								
6	Проверка настройки подачи газа, (→ стр. 35).								
7	Контроль герметичности газового и водяного контура, (→ стр. 16).								
8	Проверка предварительного давления в расширительном баке в соответствии со статической высотой системы отопления. мбар								
9	Проверка рабочего давления отопительной установки, мбар (→ стр. 41).								
10	Проверка герметичности автоматического воздушного клапана и свободного хода крышки.								
11	Проверка электропроводки на отсутствие повреждений.								
12	Проверка настроек регулятора отопления.								
13	Проверка приборов, входящих в систему отопления, например, емкостного водонагревателя и т.д.								
14	Проверка настроек сервисных функций по акту сдачи прибора в эксплуатацию.								

Таб. 13

11.2 Перемещение распределительной коробки в положение сервисного обслуживания

Для облегчения доступа распределительную коробку можно переместить в так называемое положение сервисного обслуживания.

- ▶ Снять кожух (→ стр. 15).
- ▶ Открыть крышку.
- ▶ Вынуть два боковых штифта на крышке и снять ее.
- ▶ Для монтажа крышки ввести оба боковых штифта.
- ▶ Вытащить манометр из щитка, надавив на него сзади.
- ▶ Удалить винт и откинуть распределительную коробку по направлению вперед.
- ▶ Снять распределительную коробку с подшипниковых вкладышей и снова подвесить ее в положении сервисного обслуживания.

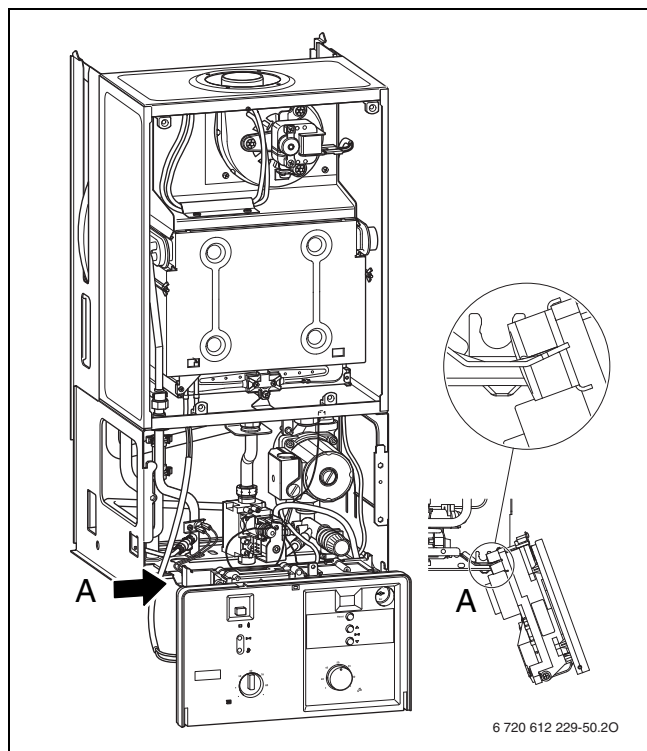


Рис. 71

11.3 Описание различных рабочих шагов

Вызов последнего сохраненного сообщения о неисправности (сервисная функция 6.A)

- ▶ Выбрать сервисную функцию **6.A** (→ стр. 26).

Обзор возможных неисправностей приведен в приложении, (→ стр. 43).

- ▶ Нажать кнопку \triangle или ∇ .
На дисплее появится **00**.
- ▶ Нажать кнопку \otimes и удерживать ее нажатой более 3 сек., пока на дисплее не появится символ \square .
Последняя записанная в памяти неполадка стирается.

Очистка поддона горелки, форсунок и горелки

- ▶ Ослабить четыре винта (1) и снять крышку воздушной камеры (2) (→ рис. 72).

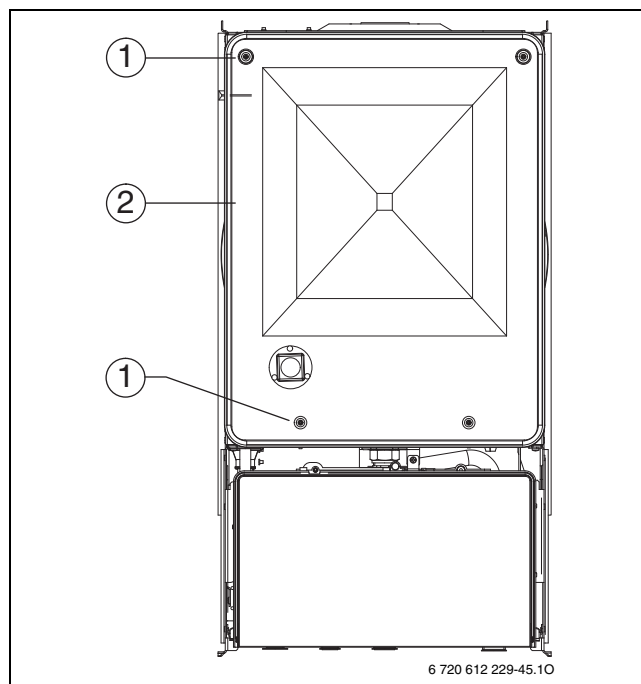


Рис. 72 Открывание воздушной камеры

- [1] Крепежные винты крышки воздушной камеры
- [2] Воздушная камера

- ▶ Ослабить два верхних винта (1) и два барашковых винта (2) по бокам.
- ▶ Выдвинуть крышку камеры горелки (3) вперед.

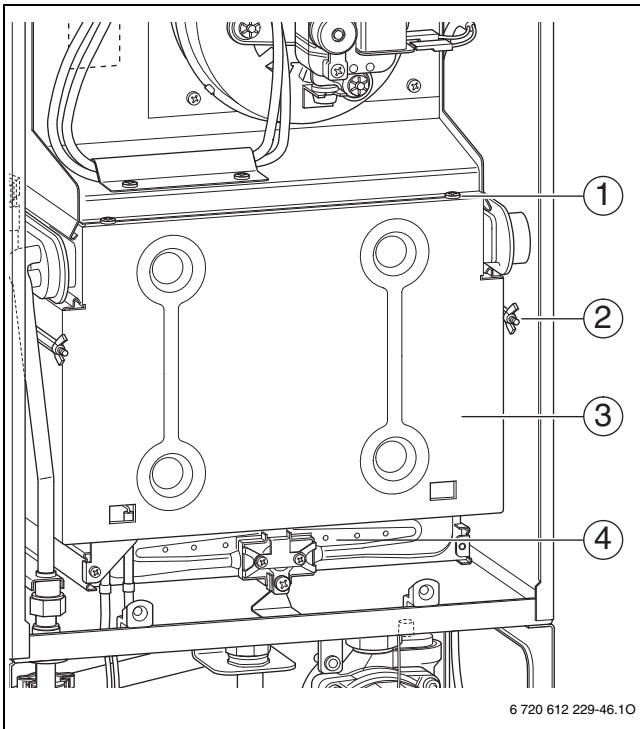


Рис. 73 Открывание горелки

- [1] Верхний винт для крышки камеры горелки
- [2] Барашковый винт для крышки камеры горелки
- [3] Крышка камеры горелки
- [4] Узел горелки

- ▶ Осторожно вынуть штекерный соединитель на пусковых электродах (1).
- ▶ Осторожно вынуть штекерный соединитель на электроде контроля пламени (5).
- ▶ Отвинтить крепежный уголок (3).
- ▶ Ослабить накидную гайку под горелкой и осторожно снять узел горелки (4).

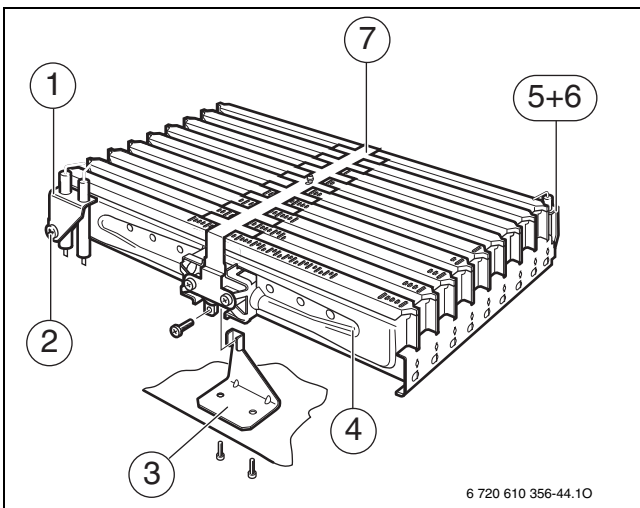


Рис. 74 Узел горелки

- [1] Узел пускового электрода
- [2] Крепежный винт узла пускового электрода
- [3] Крепежный уголок
- [4] Узел горелки
- [5] Электрод контроля пламени
- [6] Крепежный винт электрода контроля пламени
- [7] Переключатель перекрестного зажигания

- ▶ Вывинтить винты (11).
- ▶ Снять переключатель перекрестного зажигания (7).
- ▶ Вывинтить винты в точках крепления (9). Снять левую и правую части горелки (12 и 8) с коллектора форсунок (10).
- ▶ Очистить горелку щеткой, чтобы убедиться в отсутствии загрязнения на ламелях и форсунках. **Ни в коем случае не очищать форсунки металлической щеткой.**
- ▶ Проверить настройки подачи газа (→ стр. 35).

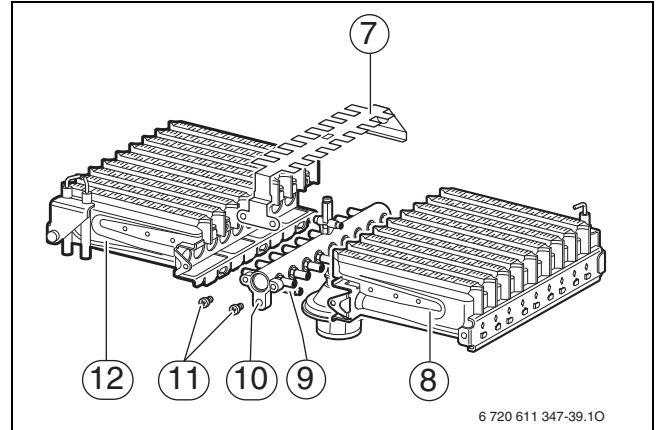


Рис. 75

- [7] Переключатель перекрестного зажигания
- [8] Горелка (правая часть)
- [9] Точки крепления для коллектора форсунок
- [10] Коллектор форсунок
- [11] Винты для крепления переключателя перекрестного зажигания
- [12] Горелка (левая часть)

Очистка нагревательного блока

- ▶ Снять переднюю панель камеры горелки и горелки (→ рис. 73).
- ▶ Снять кабели, развинтить резьбовые соединения и выдвинуть нагревательный блок вперед.
- ▶ Погрузить нагревательный блок в воду, очистить его мощным средством, а затем снова установить.
- ▶ Осторожно выпрямить согнувшиеся ламели на нагревательном блоке.

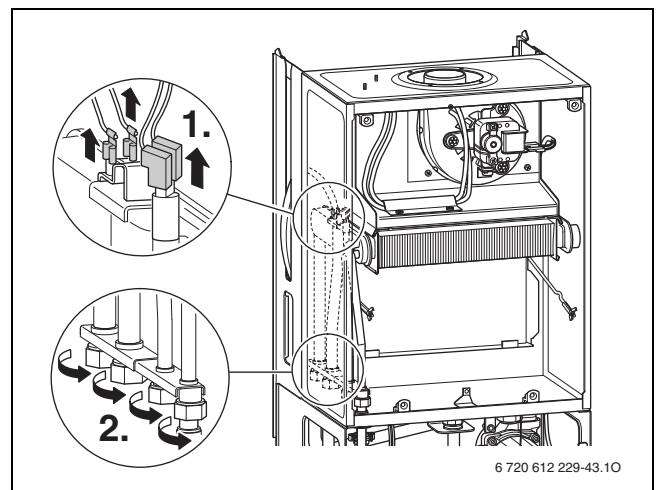


Рис. 76

Очистка других элементов конструкции

- ▶ Прочистить электроды. При наличии признаков износа заменить электроды новыми.

Проверка расширительного бака (дополнительно см. стр. 25)

Согласно требованиям DIN 4807, часть 2, пункт 3.5 необходима ежегодная проверка расширительного бака.

- ▶ Сбросить давление в приборе.
- ▶ При необходимости установить предварительное давление в расширительном баке в соответствии со статической высотой системы отопления.

Регулировка давления наполнения системы отопления

- ▶ Стрелка индикатора на манометре должна показывать 1 - 2 бара.
- ▶ Если стрелка указателя стоит ниже 1 бар (при холодной системе): долить воду, пока стрелка индикатора снова не покажет 1-2 бар.
- ▶ **Макс. давление** при максимальной температуре воды в системе отопления не должно превышать 3 бар (открывается предохранительный клапан).
- ▶ Если давление не поддерживается: проверить расширительный бак и систему отопления на герметичность.


12 Приложение

12.1 Неисправности

Дисплей	Описание	Устранение
2P	Слишком большая разность температур.	Проверить давление наполнения, при необходимости повысить его. Проверить насос и байпасную линию.
3A	Во время работы прибора произошло размыкание дифференциального реле давления.	Проверить дифференциальное реле давления, вытяжное устройство и соединительные трубы.
3C	Дифференциальное реле давления не замыкается.	Проверить дифференциальное реле давления и газоотводный трубопровод.
3Y	Дифференциальное реле давления не открывается при отключенном вентиляторе.	Проверить дифференциальное реле давления.
4C	Сработал ограничитель в подающей линии.	Проверить давление в системе, датчики температуры, проверить работу насосов и предохранитель на печатной плате, удалить воздух из прибора.
4Y	Датчик температуры в подающей линии не работает.	Проверить датчик температуры и соединительный кабель.
5L	Связь EMS прервана.	Проверить соединительный кабель и регуляторы.
6A	Пламя не обнаружено.	Газовый кран открыт? Проверить давление в газовой сети, сетевое подключение, пусковой электрод с кабелем и ионизирующий электрод с кабелем.
6C	После отключения подачи газа обнаружено пламя.	Проверить ионизирующий электрод. Проверить газовую арматуру.
8Y	На ST8 не обнаружена перемычка 161 (→ рис. 7).	При наличии перемычки правильно вставить штекер, проверить внешний ограничитель. В другом случае: имеется ли перемычка?
CL	Датчик температуры горячей воды неисправен. (Logamax U052-24/28K)	Проверить датчик температуры и соединительный кабель на отсутствие повреждений или короткого замыкания.
	Датчик температуры горячей воды неправильно установлен. (Logamax U052-24/28K)	Проверить зону монтажа, при необходимости демонтировать датчик и повторно установить его с использованием теплопроводящей пасты.
CP	Датчик емкостного водонагревателя не обнаружен.	Проверить датчик емкостного водонагревателя и соединительный кабель.
EC	Кодирующий штекер не обнаружен.	Правильно вставить кодирующий штекер, измерить его и при необходимости заменить.
	Внутренняя неисправность.	Проверить прочность подключения электрических штекерных контактов и пусковых линий, при необходимости заменить печатную плату.
EL	Неверное опорное напряжение.	Заменить печатную плату.
EP	По ошибке кнопка сброса сообщений о неисправности удерживалась нажатой слишком долго (более 30 сек.).	Повторно нажать кнопку сброса и удерживать ее нажатой менее 30 сек.
-	Датчик наружной температуры не обнаружен.	Проверить датчик наружной температуры и соединительный кабель на отсутствие повреждений.

Таб. 14

12.2 Специальная индикация дисплея

Индикация	Описание
88	Индикация при нажатии любой кнопки (кроме кнопки Reset).
88	Индикация при одновременном нажатии двух кнопок.
88	Индикация при нажатии кнопки  более 3 секунд (функция бака-водонагревателя).
8A	Индикация попеременно с температурой подающей линии. Прибор работает с максимальной заданной номинальной теплопроизводительностью в режиме отопления (→ сервисная функция 1.A).
88	Индикация попеременно с температурой подающей линии. Прибор работает 15 минут с максимальной номинальной теплопроизводительностью.
88	Индикация попеременно с температурой подающей линии. Прибор работает 15 минут с минимальной номинальной теплопроизводительностью.
88	Индикация попеременно с температурой подающей линии. Истек заданный интервал времени проверки.
88	Индикация во время выполнения функции сушки монолитного пола системой управления, работающей по наружной температуре (→ Инструкция по эксплуатации системы управления).
8H	Приготовление горячей воды.

Таб. 15

12.3 Заданные параметры подачи газа (Logamax U052-24K/24)

		Давление газа в форсунке		Расход газа	
		(мбар)		(л/мин)	(кг/ч)
Вид газа		23	31	23	31
Индекс Воббе 0 °С, 1013 мбар (кВтч/м ³)		14,9	25,6		
Теплота сгорания °С, Н _{иВ} (кВтч/м ³)				9,5	
Теплота конденсации °С, Н _{иВ} (кВтч/м ³)				11,1	
Прибор	Мощность (кВт)				
U052-24K	8,9	-	4,8	-	0,72
	9,6	-	5,6	-	0,78
	9,9	-	6,4	-	0,83
	10,1	0,9	6,7	19,3	0,85
	10,4	1,1	7,0	19,7	0,87
	11,6	1,4	8,7	21,9	0,97
	12,8	1,9	10,5	24,1	1,07
	14,0	2,5	12,5	26,3	1,16
	15,2	3,0	14,7	28,5	1,26
	16,4	3,5	17,0	30,7	1,36
	17,7	4,3	19,5	32,9	1,46
	18,9	5,0	22,2	35,1	1,55
	20,1	5,8	25,1	37,3	1,65
	21,4	6,5	28,1	39,5	1,75
22,7	7,4	31,3	41,7	1,84	
23,7	8,2	33,3	43,0	1,90	
24,0	9,0	34,7	43,9	1,94	
U052-24	8,4	-	4,1	-	0,68
	8,9	-	4,6	-	0,72
	9,2	0,9	5,4	17,5	0,78
	9,9	1,1	6,2	18,9	0,83
	10,1	1,5	6,5	19,3	0,85
	10,4	2,0	6,8	19,7	0,87
	11,6	2,3	8,4	21,9	0,97
	12,8	3,0	10,1	24,1	1,07
	14,0	3,5	12,1	26,3	1,16
	15,2	3,9	14,2	28,5	1,26
	16,5	4,6	16,4	30,7	1,36
	17,7	5,3	18,8	32,9	1,46
	18,9	5,8	21,4	35,1	1,55
	20,2	6,6	24,2	37,3	1,65
21,4	7,1	27,1	39,5	1,75	
22,7	7,8	30,2	41,7	1,84	
23,7	8,5	32,2	43,0	1,90	
24,0	9,0	33,5	43,9	1,94	

Таб. 16

12.4 Заданные параметры подачи газа (Logamax U052-28K/28)

	Давление газа в форсунке		Расход газа		
	(мбар)		(л/мин)	(кг/ч)	
Вид газа	23	31	23	31	
Индекс Воббе 0 °С, 1013 мбар (кВтч/м ³)	14,9	25,6			
Теплота сгорания °С, Н _{иВ} (кВтч/м ³)			9,5		
Теплота конденсации °С, Н _{иВ} (кВтч/м ³)			11,1		
Прибор	Мощность (кВт)				
U052-28K	9,1	-	3,9	-	0,83
	9,9	1,0	4,7	19,2	0,91
	10,3	1,3	5,0	19,9	0,94
	11,6	1,7	6,4	22,4	1,06
	12,9	2,1	7,9	24,9	1,18
	14,3	2,7	9,5	27,3	1,30
	15,7	3,3	11,3	29,8	1,42
	17,0	4,0	13,3	32,3	1,53
	18,4	4,7	15,4	34,8	1,65
	19,8	5,4	17,7	37,3	1,77
	21,2	6,4	20,2	39,8	1,89
	22,7	7,3	22,8	42,2	2,01
	24,1	8,5	25,5	44,7	2,12
	25,5	9,4	28,4	47,2	2,24
27,0	10,2	31,5	49,7	2,36	
U052-28	9,1	-	3,9	-	0,83
	9,9	-	4,6	-	0,90
	10,6	-	5,0	-	0,94
	11,1	1,0	5,3	20,8	0,97
	12,0	1,4	6,4	22,7	1,06
	13,3	1,8	7,9	25,3	1,18
	14,7	2,3	9,5	27,8	1,30
	16,0	2,8	11,3	30,3	1,42
	17,4	3,4	13,3	32,9	1,53
	18,8	4,2	15,4	35,4	1,65
	20,1	4,9	17,7	37,9	1,77
	21,5	5,7	20,2	40,4	1,89
	22,9	6,4	22,8	43,0	2,01
	24,3	7,4	25,5	45,5	2,12
25,7	8,4	28,4	48,0	2,24	
27,4	9,5	31,5	50,6	2,36	

Таб. 17

13 Акт сдачи прибора в эксплуатацию

Заказчик/пользователь установки:	Вклеить сюда протокол измерений	
Организация, ответственная за монтаж установки:		
Тип прибора:		
FD (дата изготовления):		
Дата сдачи в эксплуатацию:		
Установленный вид газа:		
Теплота сгорания H_{IB}	кВтч/м ³	
Регулировка отопления:		
Газоотводный тракт: Система со сдвоенной трубой <input type="checkbox"/> , LAS <input type="checkbox"/> , шахта <input type="checkbox"/> , отдельная прокладка труб <input type="checkbox"/>		
Прочие компоненты установки:		
Были выполнены следующие работы		
Гидравлика системы проверена <input type="checkbox"/> Замечания:		
Электрическое подключение проверено <input type="checkbox"/> Замечания:		
Регулировка отопления настроена <input type="checkbox"/> Замечания:		
Настройки UBA H3:		
1.A Максимальная тепловая мощность	кВт	2.d Термическая дезинфекция вкл. <input type="checkbox"/> /выкл. <input type="checkbox"/>
1.b Мощность подогрева воды	кВт	3.b Блокировка тактов
1.E Схема управления насосом		3.C Разность температур срабатывания
2.b Макс. температура подающей линии °C		9.E Задержка срабатывания запроса о нагреве воды (Logamax U052-24/28K)
Сетевое давление газа	мбар	Измерение потери тепла с отходящими газами проведено <input type="checkbox"/>
Контроль герметичности газового и водяного контура выполнен <input type="checkbox"/>		
Эксплуатационная проверка прибора выполнена <input type="checkbox"/>		
Инструктаж заказчика/пользователя установки по эксплуатации прибора проведен <input type="checkbox"/>		
Документация на прибор передана <input type="checkbox"/>		
Дата и подпись ответственного за монтаж установки:		

Таб. 18

ООО «Баш Термотехника»
115201, Москва, ул. Котляковская, 3
Телефон: (495) 510-33-10 Факс: (495) 510-33-11
www.buderus.ru | info@buderus.ru

195027, Санкт-Петербург, ул. Магнитогорская, д.21.
Телефон: (812) 606-60-39 Факс: (812) 606-60-38

394007, Воронеж, ул. Старых Большевиков, 53А
Телефон/Факс: (4732) 26 62 73

300041, Тула, ул. Советская, д.59
Телефон/Факс: +7 4872 25-23-10

150014, Ярославль, ул. Рыбинская, д.44а, оф.410
Телефон/Факс: (4852) 45-99-04

344065, Ростов-на-Дону, ул. 50-летия Ростсельмаша, 1/52, оф. 518
Телефон/Факс: (863) 203-71-55

350980, Краснодар, ул. Бородинская, 150, офис, учебный центр, склад
Телефон/Факс: (861) 266-84-18 (861) 200-17-90

400137, Волгоград, бульвар 30 лет Победы 21, ТРК Park-House, оф. 500
Телефон: (8442) 55-03-24

354068, Сочи, ул. Донская, 14
Телефон/Факс: (8622) 96-07-69

680026, г. Хабаровск, ул. Тихоокеанская, 73
Телефон (4212) 45-65-75 Факс (4212) 45-65-76

690106, Владивосток, пр-т Красного Знамени, 3, оф. 501
Телефон +7 (423) 246-84-20 Факс: +7 (423) 246-84-50

630015, Новосибирск, ул. Комбинатский переулок, д. 3. территория завода «Сибгормаш»
Телефон: (383) 354-30-10 Факс: (383) 279-14-14

664047, Иркутск, ул. Пискунова, 54, оф. 15-17
Телефон/Факс: (3952) 24-94-21

622000, Свердловская обл., г. Берёзовский, Режевской тракт, 15 км., строение 1
Телефон: (343) 379-05-49, 379-05-89

454053, Челябинск, Троицкий тракт 11-Г, оф. 315
Телефон 8-912-870-72-41

625023, Тюмень, ул. Харьковская, д.77, оф.602
Телефон/Факс: (3452) 41-05-75

603140, Нижний Новгород, Мотальный переулок д. 8, офис В211,
Телефон: (831) 461-91-73 Факс (831) 461-91-72.

422624, Татарстан, Лаишевский район, с. Столбище, ул. Советская 271
Складской комплекс Q-Park Казань
Телефон: (843) 567 14 67 Факс: (843) 567 14 68

443017 Самара, ул. Клиническая 261
Телефон: (846) 336 06 08 Факс: (846) 268 84 37

450071, Уфа, ул. Ростовская 18, оф. 503
Телефон/Факс: (347) 292 92 17, 292 92 18

426057, Ижевск, ул. М. Горького, 79, (цокольный этаж)
Телефон/Факс: (3412) 912-884

610042, г. Киров, ул. Лепсе, д.22, оф.101
Телефон/Факс: (8332) 215-679

614064, Пермь, ул. Чкалова, 7 оф. 30
Телефон/Факс: (342) 249-87-55

413105, Энгельс, пр-т Ф. Энгельса 139
Телефон/Факс: (8453) 56-29-77

355011, Ставрополь, ул. 50 лет ВЛКСМ, 93 оф. 69
Телефон/Факс: (8652) 57-10-64