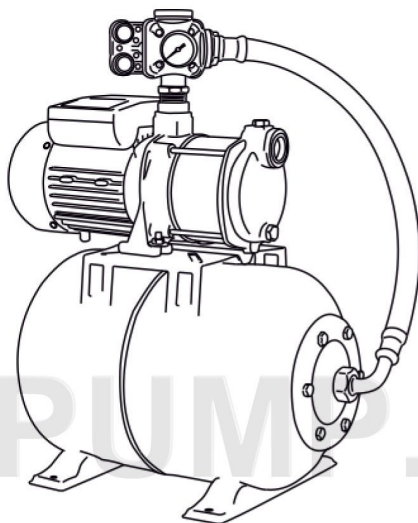


**UNIPUMP**



AB55

СТАНЦИЯ АВТОМАТИЧЕСКОГО ВОДОСНАБЖЕНИЯ  
**UNIPUMP серия AUTO MH**



**РУКОВОДСТВО ПО МОНТАЖУ И ЭКСПЛУАТАЦИИ**

Данное руководство содержит принципиальные указания, которые должны выполняться при монтаже, эксплуатации и техническом обслуживании. Во избежание несчастных случаев и исключения поломок необходимо внимательно ознакомиться с данным руководством перед началом эксплуатации изделия.

## НАЗНАЧЕНИЕ И ОБЛАСТЬ ПРИМЕНЕНИЯ

Станции автоматического водоснабжения UNIPUMP серии AUTO MN с гидроаккумулятором 24 или 50 л на базе центробежного многоступенчатого насоса горизонтального типа предназначены для подачи в автоматическом режиме чистой воды, не содержащей абразивных и волокнистых примесей, из скважин, колодцев, различных резервуаров, для использования в системах повышения давления, полива и орошения, для подачи воды в бассейны, фонтаны, моечное оборудование и для других хозяйственно-бытовых нужд. Температура перекачиваемой жидкости – +1...+40°C.

Температура окружающей среды – +1...+40°C, при относительной влажности воздуха не более 70%.

Максимальный размер механических примесей – не более 0,5 мм.

Общее количество механических примесей во взвеси – не более 100 г/м<sup>3</sup>.

## КОМПЛЕКТ ПОСТАВКИ

Наименование	Количество, шт.
Станция автоматического водоснабжения в сборе	1
Руководство по эксплуатации	1
Упаковка	1

## ТЕХНИЧЕСКИЕ ХАРАКТЕРИСТИКИ

Параметры электросети – ~220В±10%, 50 Гц.

Высота всасывания – до 8 м.

Давление сжатого воздуха в гидроаккумуляторе, МПа – 0,15 (1,5 атм).

Величина давления включения (заводская настройка), МПа – 0,15 (1,5 атм).

Величина давления выключения (заводская настройка), МПа – 0,30 (3 атм).

Модель	Мощность, Вт	Максимальная производительность, л/мин	Максимальный напор, м	Присоединительные размеры
AUTO MN-200A	370	85	25	1" x 1"
AUTO MN-300A	550	85	35	1" x 1"
AUTO MN-400A	750	90	45	1" x 1"
AUTO MN-500A	900	90	55	1" x 1"
AUTO MN-300C	1100	150	36	1" x 1¼"

Модель	Мощность, Вт	Максимальная производительность, л/мин	Максимальный напор, м	Присоединительные размеры
AUTO MH-400C	1500	150	48	1" x 1½"
AUTO MH-500C	1800	150	58	1" x 1½"
AUTO MH-600C	1100	92	65	1" x 1"
AUTO MH-800C	1500	92	85	1" x 1"
AUTO MH-1000C	2200	92	105	1" x 1"

## НАПОРНО-РАСХОДНЫЕ ХАРАКТЕРИСТИКИ

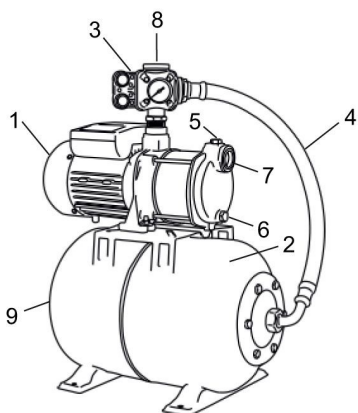
Модель	Производительность																	
	Q, л/мин	0	10	20	30	40	50	60	70	80	90	100	110	120	130	140		
	Q, м³/ч	0	0,6	1,2	1,8	2,4	3,0	3,6	4,2	4,8	5,4	6,0	6,6	7,2	7,8	8,4		
AUTO MH-200A	Напор (H), м	20	19	18,5	17	14	10	6										
AUTO MH-300A		30	29	28	27	26	23	20	16	10								
AUTO MH-400A		45	40	39	38	36	33	30	25	17	10							
AUTO MH-500A		55	50	46	44	42	40	38	33	24	12	6						
AUTO MH-300C		36	35	34	33	32	31	30	29	26	24	22	19	15	10	5		
AUTO MH-400C		48	45	43	42	41	40	38	36	34	32	28	25	20	13	7		
AUTO MH-500C		58	56	54	52	51	50	49	47	45	42	40	35	27	22	8		
AUTO MH-600C		65	60	56	55	53	52	49	42	30	14							
AUTO MH-800C		85	78	75	73	70	66	60	50	34	12							
AUTO MH-1000C		105	100	97	92	90	88	80	68	50	22							

\* Приведенные данные по максимальному напору и максимальной производительности справедливы при напряжении электросети 220 В, нулевой высоте всасывания и минимальных сопротивлениях потоку воды во всасывающей магистрали.

## УСТРОЙСТВО И ПРИНЦИП РАБОТЫ

Станция состоит из следующих основных узлов – многоступенчатого электронасоса (1), гидроаккумулятора (2), блока автоматики, объединяющего реле давления и манометр (3) и соединительного шланга (4).

Насос имеет заливное (5) и сливное (6) отверстия, а также резьбовые присоединительные отверстия входной (7) и напорной (8) магистрали. Корпус насоса выполнен из нержавеющей стали, комплектуется электрокабелем с



вилкой.

Во внутренней полости гидроаккумулятора находится мембрана из пищевой резины. На корпусе гидроаккумулятора расположен пневмоклапан (9) для регулировки давления воздуха.

В процессе работы станция автоматически поддерживает давление в системе водоснабжения в заданных пределах. Если Вы откроете кран или другое устройство, давление в системе начнет падать. Когда давление упадет до величины 0,15 МПа (1,5 атм), реле давления включит насос и он компенсирует расход воды. Когда Вы

закроете кран, станция будет работать еще некоторое время. Вода заполнит гидроаккумулятор и, когда давление в системе возрастет до заданной величины (заводская настройка – 0,3 МПа (3 атм), реле давления автоматически отключит насос.

## МЕРЫ БЕЗОПАСНОСТИ

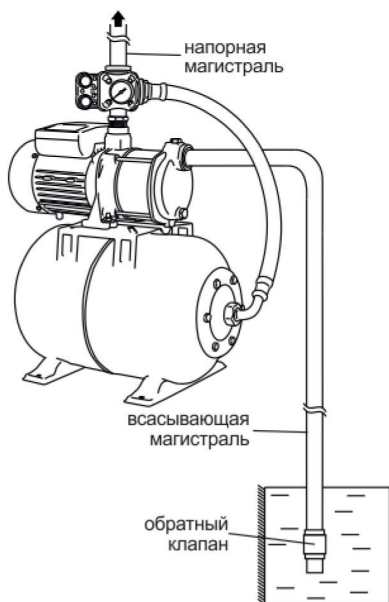
1. Запрещается эксплуатация станции без заземления.
2. Запрещается перекачивание воспламеняющихся и взрывоопасных жидкостей.
3. Станцию необходимо включить через устройство защитного отключения с током срабатывания не более 30 мА.
4. Электромонтажные работы при подключении станции к питающей электросети должны быть выполнены электриком в строгом соответствии с «Правилами технической эксплуатации электроустановок потребителей» и «Правилами техники безопасности при эксплуатации электроустановок потребителей» (ПТЭ и ПТБ).
5. При проведении любых работ необходимо отключить станцию от электросети.
6. Разборка и ремонт станции должны осуществляться только специалистами сервисной службы.

## МОНТАЖ И ВВОД В ЭКСПЛУАТАЦИЮ

Перед подключением обязательно проверьте соответствие электрических и напорных данных изделия параметрам Вашей электрической и водонапорной сети. Желательно, чтобы монтаж и ввод станции в эксплуатацию осуществлялись квалифицированными специалистами.

### **МОНТАЖ**

Станцию следует закрепить на жестком основании. Для уменьшения шума и вибрации при работе станции, ее крепление к основанию следует выполнять через резиновые шайбы и прокладки.



**⚠ Обязательным условием работы станции является установка обратного клапана на входе всасывающей магистрали (в комплект не входит).**

Присоедините всасывающую трубу с обратным клапаном на конце к входному отверстию насоса (7).

Всасывающая магистраль выполняется из несжимаемого шланга или трубы. Диаметр шланга или трубы должен точно соответствовать диаметру входного отверстия насоса. Исключайте соединения, сужающие проходное сечение шланга или трубы.

Категорически запрещается установка фильтрующих элементов на всасывающей магистрали.

При длине всасывающей магистрали более 10 м или при глубине всасывания свыше 4 м,

диаметр всасывающей трубы должен быть больше диаметра входного отверстия насоса. Присоедините напорную трубу к выходному отверстию насоса (8). Все соединения трубопроводов всасывающей и напорной магистралей должны быть выполнены герметично.

### **ЭЛЕКТРОПОДКЛЮЧЕНИЕ**

**⚠ ВНИМАНИЕ!** Электроподключение следует выполнять только после окончательного выполнения всех гидравлических соединений.

Электроподключение должно быть произведено квалифицированным специалистом. Станцию следует устанавливать таким образом, чтобы был обеспечен легкий доступ к электрической розетке. Розетка должна использоваться только для питания станции, иметь заземление и быть подключена к дифференциальному автоматическому выключателю высокой чувствительности (30 мА). Место установки розетки должно быть защищено от брызг воды.

Запрещается эксплуатировать станцию с поврежденным электрокабелем. В случае повреждения электрокабеля для его замены необходимо обратиться в сервисный центр.

### **ВВОД В ЭКСПЛУАТАЦИЮ**

Перед запуском станции необходимо при помощи автомобильного манометра проверить давление воздуха в гидроаккумуляторе, подсоединив его к пневмоклапану (9). Величина давления сжатого воздуха в гидроаккумуляторе должна быть 0,15 МПа (1,5 атм). При необходимости подкачайте воздух в гидроаккумулятор при помощи автомобильного насоса, в противном случае



может произойти разрыв мембраны.

При первоначальном пуске необходимо предварительно залить насос и всасывающую магистраль водой через заливное отверстие (5) и удалить воздух. Для этого следует закрыть все запорные краны, вывернуть пробку и заливать воду до тех пор, пока из заливного отверстия не начнет вытекать вода без пузырьков воздуха, после чего завернуть пробку заливного отверстия. Открыв все краны для удаления воздуха из напорной магистрали, включите станцию в электросеть. Станция начнет подавать воду.

## ТЕХНИЧЕСКОЕ ОБСЛУЖИВАНИЕ И ПРАВИЛА ХРАНЕНИЯ

Не реже одного раза в месяц необходимо проверять давление воздуха в гидроаккумуляторе. Для этого необходимо отключить станцию от электросети и слить воду из гидроаккумулятора. Манометром автомобильного насоса измерить давление воздуха, подключив его к пневмоклапану гидроаккумулятора (9). При отклонении величины давления от значения 1,5 атм, подкачать или стравить воздух.

Для предотвращения повреждения насоса от воздействия отрицательных температур окружающей среды необходимо полностью слить воду из насоса и всей системы. Для слива воды из гидроаккумулятора необходимо открутить накидную гайку соединительного шланга (4).

Хранить демонтированную станцию следует в сухом отапливаемом помещении, вдали от нагревательных приборов, избегая попадания на нее прямых солнечных лучей.

## ВОЗМОЖНЫЕ НЕИСПРАВНОСТИ И СПОСОБЫ ИХ УСТРАНЕНИЯ

Неисправность	Возможная причина	Метод устранения
<b>Станция не включается</b>	Отсутствие напряжения в электросети	Проверьте напряжение в электросети
	Неисправность контактов в электросети	Устраните неисправность контактов
	Неисправность пускового конденсатора	Обратитесь в сервисный центр
<b>Станция работает, но не подает воду</b>	Насос не заполнен водой	Залейте водой насос и всасывающий трубопровод
	Не полностью удален воздух из корпуса насоса и всасывающей магистрали	Удалите воздух из корпуса насоса, проверьте герметичность соединений всасывающей магистрали и обеспечьте отсутствие на ней колен и обратных углов
	Слишком велика высота всасывания	Проверьте условия эксплуатации станции

Неисправность	Возможная причина	Метод устранения
	Заблокирован обратный клапан	Устраните причину блокировки обратного клапана
	Заблокировано рабочее колесо	Обратитесь в сервисный центр
	Засорен всасывающий или напорный трубопровод	Устраните засор трубопровода
<b>Станция не создает требуемого давления</b>	Низкое напряжение в электросети	Установите стабилизатор напряжения
	Слишком велика высота всасывания	Проверьте условия эксплуатации станции
	Попадание воздуха во всасывающую магистраль	Устраните причину разгерметизации всасывающей магистрали
	Засор во всасывающем или напорном трубопроводе, либо в обратном клапане	Устраните засор
	Износ рабочих колес	Обратитесь в сервисный центр
<b>Станция работает не отключаясь при отсутствии водопотребления</b>	Низкое напряжение в электросети	Установите стабилизатор напряжения
	Реле настроено на слишком высокое давление выключения	Снизьте верхний порог срабатывания реле давления
	Попадание воздуха во всасывающую магистраль	Устраните причину разгерметизации всасывающей магистрали
<b>Станция включается и выключается слишком часто</b>	Повреждена мембрана гидроаккумулятора	Замените мембрану или обратитесь в сервисный центр
	Низкое давление воздуха в гидроаккумуляторе	Закачайте воздух в гидроаккумулятор до величины 1,5 атм.

### **ВНИМАНИЕ!**

1. Станция должна использоваться только для подачи чистой воды с содержанием механических примесей во взвеси не более 100 г/м<sup>3</sup> и размером включений не более 0,5 мм.
2. Станция никогда не должна работать без воды.
3. Не допускается попадание воздуха во всасывающую и напорную магистраль.
4. Не допускается замерзание воды в узлах станции. В зимний период необходимо полностью сливать воду из насоса, гидроаккумулятора и всей системы водоснабжения.
5. Исключается эксплуатация станции в помещениях, которые могут быть подвержены затоплению и в помещениях с повышенной влажностью воздуха.



**Невыполнение этих требований может привести к повреждениям станции, не подлежащим гарантийному ремонту!**

UNIPUMP.RU