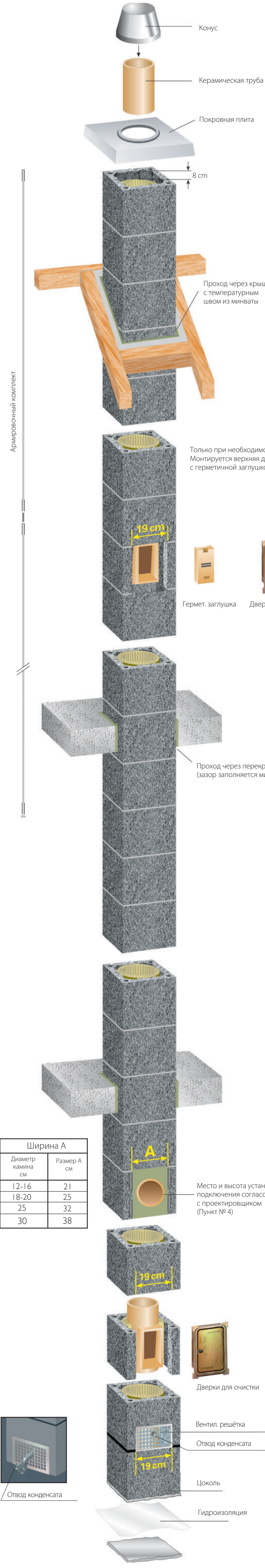


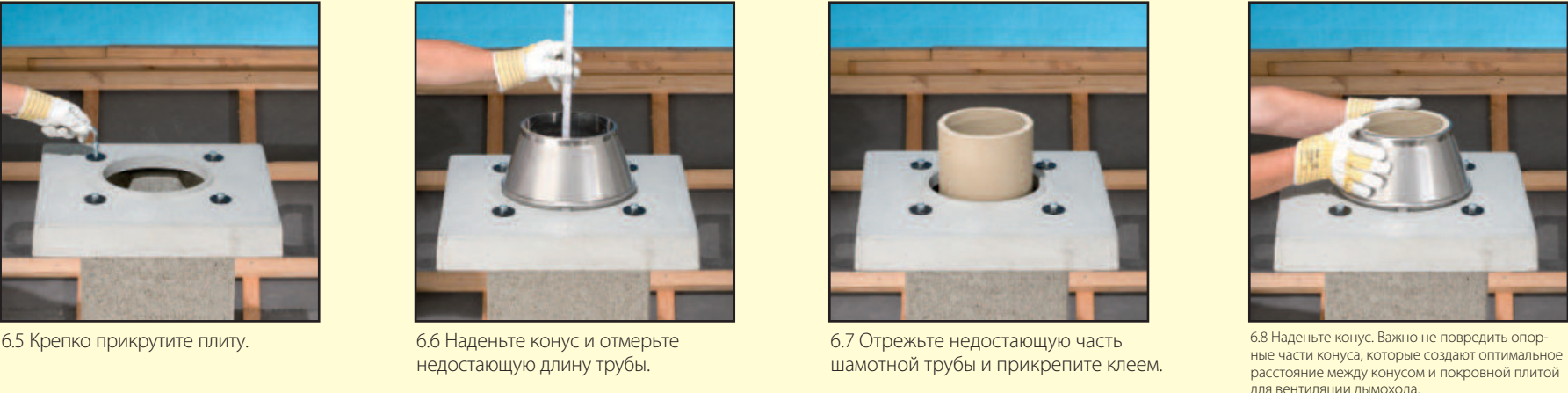
Дымоходные системы

РУКОВОДСТВО ПО МОНТАЖУ:

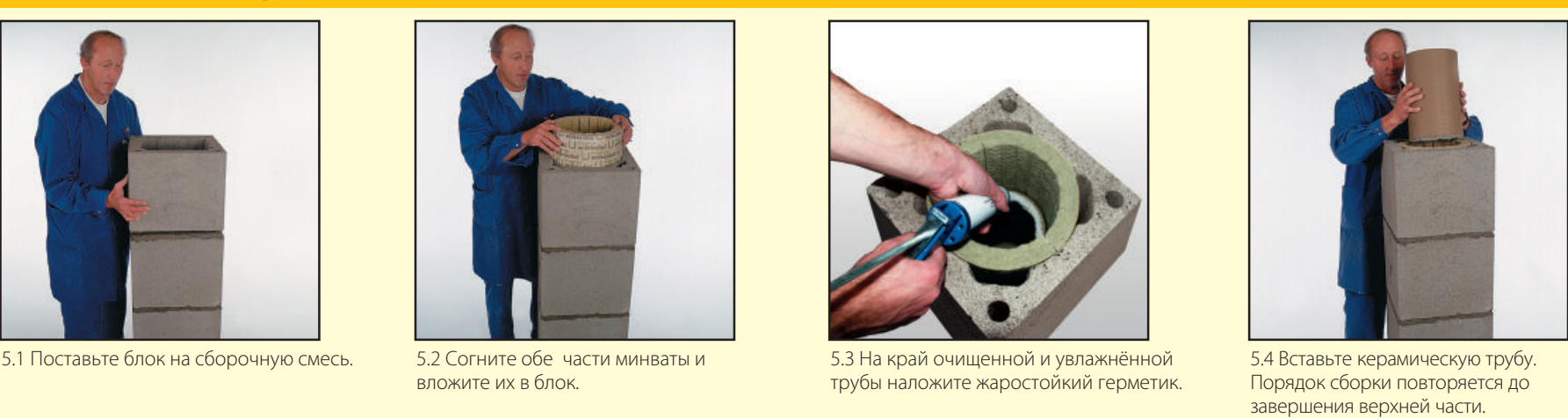
«Schiedel Rondo Plus»
Изолированный дымоход с вентиляцией



6. Завершение верхней части с использованием покровной плиты



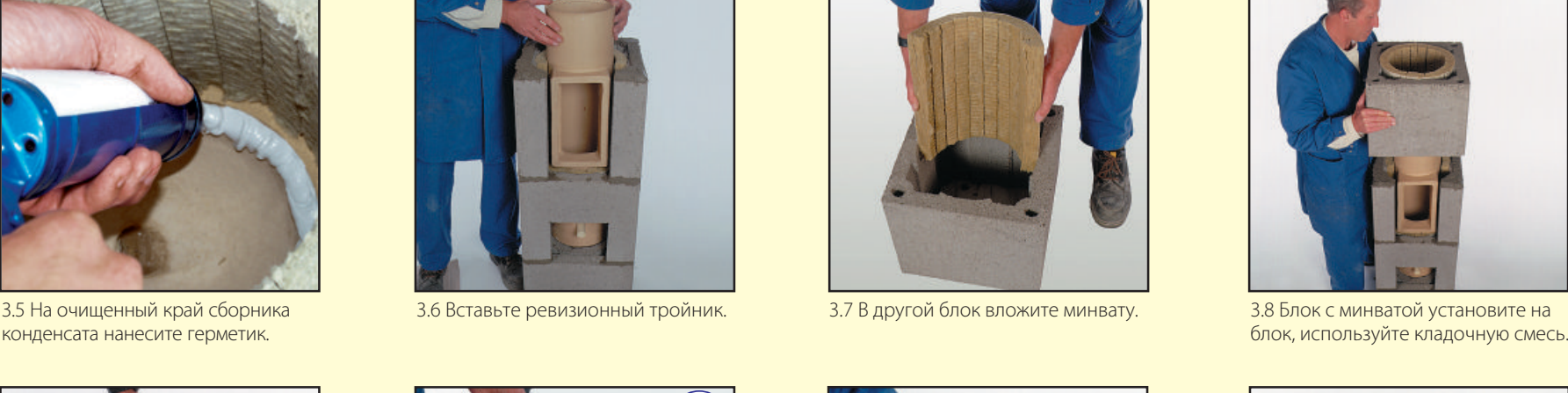
5. Обычная сборка



4. Монтаж тройника подключения



3. Установка тройника ревизии



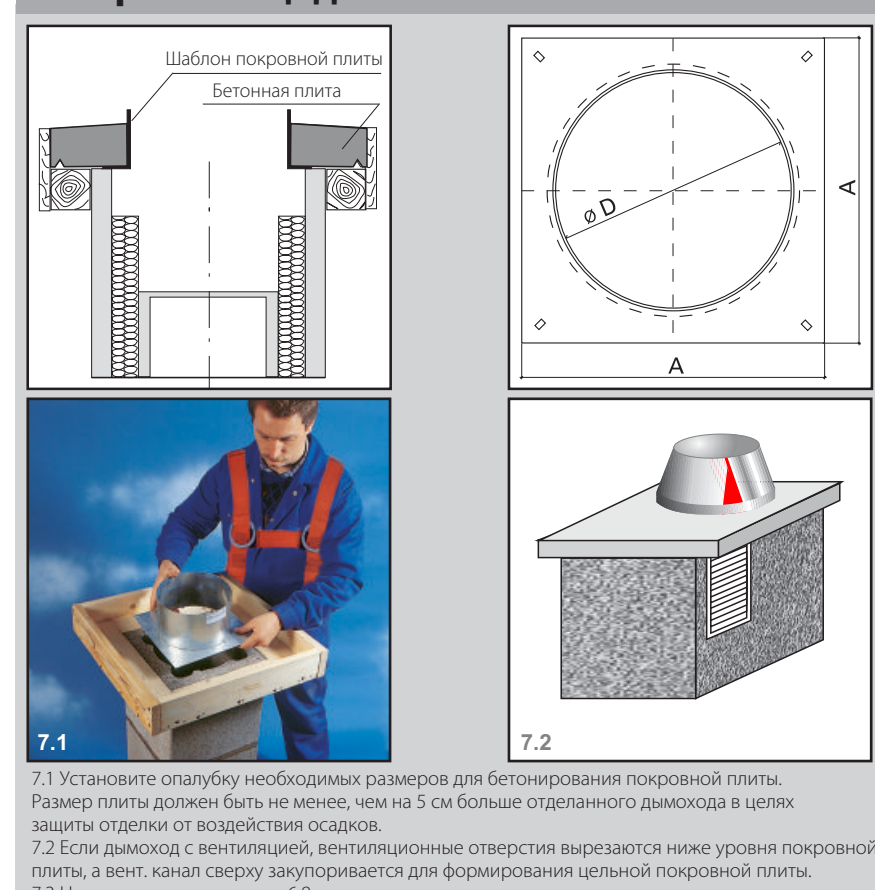
2. Подготовка основания дымохода



1. Подготовка цоколя



7. Способ отливания покровной плиты на стройплощадке



8. Утепление дымохода над крышей



9. Установка дымохода



10. Переход перекрытий



11. Подключение прибора на твёрдом топливе



12. Подключение прибора на твёрдом топливе с адптером



13. Подключение приборов на газовом и жидком топливе



14. Монтаж плиты из минеральной ваты



15. Монтаж ревизионной дверцы



Общая информация

• Монтаж изолированного дымохода «Schiedel» с вентиляцией «Rondo Plus» необходимо проводить согласно данной инструкции. Выполняйте монтаж со всей тщательностью. Этим Вы добьетесь безопасной и безупречной функциональности системы.
• Необходимо придерживаться действующих местных строительных норм и правил, а также правил техники безопасности на рабочем месте.

Согласуйте проектировщиком!

• Перед монтажом должны быть известны место установки ревизионной дверцы для, а также высота тройника подключения к прибору.
• Консультация по поводу места установки ревизионной дверцы Вам может предоставить служба трубочистов.
• При использовании блоков с вентиляционной шахтой в помещении с отопительным оборудованием необходимо предусмотреть вентиляционные отверстия, при необходимости на чердаке нужно установить ревизионную дверцу для вентиляционного канала.
• Для обеспечения статической устойчивости (при необходимости) он может быть армирован, важно выполнить необходимые работы своевременно.

Общая информация для монтажников

• Блоки дымохода кладутся на кладочную смесь «Schiedel» или любой другой цементный раствор, класс стойкости к сжиганию которого не ниже М5. Важно строго придерживаться указаний, требований по безопасности и использованию, представленных производителем данных смесей.
• Предварительно от попадания раствора теплоизоляции и боковые каналы проветривания.
• Керамические трубы соединяются при помощи специального жаростойкого герметика. Штыки труб должны быть чистыми и без пыли.
• Важно строго придерживаться указаний, требований по безопасности и использованию, представленных производителем данных смесей.
• В случае превращения монтажных работ дымоход необходимо накрыть, чтобы в него не попадала вода или строительный мусор.
• Данная инструкция по сборке подходит для всех типов дымоходов RONDO PLUS

Подробное описание

Монтаж установки тройника подключения (выбранная высота оси, напр. 1,49 м)
Если предусмотрена высота центра тройника подключения 1,49 м, необходимо вырезать стену блока (см.

2.1-2.4 Если предусмотрена большая высота тройника подключения, обычно необходимо монтировать блоки, минваты и керамические трубы (4.1-4.4), пока не будет достигнута необходимая высота (1,82 м, 2,15 м). При укладке изоляционного материала в блок с выемкой необходимо оставить оба передних вентиляционных канала свободными, для этого нужно отрезать часть минваты.

Обеспечение статической устойчивости

В случае большой высоты дымохода может появиться необходимость армировать дымоход под крышей или над ней. Для этого можно использовать комплект армирования «Schiedel» для разных дымоходов. Арматурные стержни вставляются в каналы армирования блоков и закрываются цементным раствором. Необходимо убедиться в том, что комплект будет собран вовремя. Также нужно обратить внимание на то, чтобы арматурные стержни вошли в верхний блок примерно на 15 см, так как должно остаться место для штифтов покровной плиты (подробная инструкция по армированию предоставляется вместе с арматурным комплектом). Достаточную боковую опору составляют перекрытия или кровельная конструкция. Закрепить дымоход можно бетонированием зоны между стропилами или с использованием держателей «Schiedel» (12.1). Они монтируются между стропилами (подробная инструкция сборки – в комплекте с держателями).

Перед сборкой заключительной части должна быть установлена покровная плита.

Для того, чтобы воздух мог циркулировать, минвату в последнем блоке устанавливаются на 6-8 см ниже верхней грани последнего блока. Их необходимо обрезать должным образом.
Грани покровной плиты была закреплена, в каналы армирования вставляются штифты. Для того, чтобы плита лежала ровно, под ней необходимо нанести кладочный раствор. Крепление – с помощью болтов с шайбами (легкое нажатие).
Покровные плиты бывают различных видов и размеров. Подходящая плита подбирается согласно выбранному типу отделки (напр. штукатурка или обмуровка) для обеспечения должной защиты дымохода и его отделки от осадков.
Если по проекту необходимо использовать комплект армирования, штифты должны быть вставлены в верхний блок дымохода примерно на 15 см, так как должно остаться место для штифтов покровной плиты.

Конус при монтаже служит также для измерения недостающей длины верхней керамической трубы. Цилиндр в конусе закрывает верхнюю керамическую трубу и защищает от воздействия погодных условий.

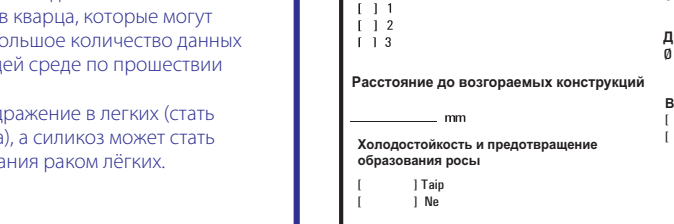
Если покровная плита опирается на стропила, необходимо использовать шаблон покровной плиты, находящийся в основном пакете товара.
Покровная плита обязательна (по выбору заводская или отливается на месте).

Заключительные работы

Оставшееся возле тройника подключения отверстие заполняется плитой из минваты. Плита из минеральной ваты по бокам закрепляется креплениями, они обеспечивают жесткую связь с блоком, при этом вентиляция остается эффективной.
Ревизионные дверцы крепятся к блоку в воздухе. Дверки и их рамы должны прочно держаться.
В случае дополнительной дверцы для прощитки на чердаке, в тройник прощитки вставляется дополнительный керамический элемент, состоящий из цельной трубы с керамическими трубами. Не чердаке предотвращается оседание дыма возле дверцы для прощитки. Этот элемент защищает от растопки сажи при открытии дверок.

По окончании монтажных работ необходимо передать данную инструкцию мастеру отопительных установок!

При резке и сверлении необходимо использовать средства индивидуальной защиты. Необходимо применять влажную сверление или использовать пылесосное оборудование.
Требования техники безопасности
Многие строительные товары, также как и детали камня, изготавливаются с использованием натурального сырья, в котором содержатся частицы кристаллов кварца. При обработке данных продуктов с помощью различных приборов, напр. при сверлении, в окружающую среду попадают частицы кристаллов кварца, которые могут попасть в легкие. Большое количество данных частиц в окружающей среде по сравнению временем может вызвать раздражение в легких (стать причиной силикоза), а силикоз может стать причиной заболевания раком лёгких.



Маркировка дымовой трубы

Требования маркировки
Изготовитель изделия из дымовой трубы обязан маркировать изделие. Для этого используются стандартные этикетки для маркировки изделий. Добавляется также этикетка для маркировки сооружения дымовой трубы. Монтаж дымохода должен выполняться данной этикеткой и прикреплять ее к нему.

Дымоходная система «Rondo Plus»	
T600 N1 D 3 0100	T400 N1 W 2 0100
T600 N1 D 3 0150	T700 N1 W 2 000
T600 N1 D 3 0200	T800 N1 W 2 000
T600 N1 D 3 0250	T900 N1 W 2 000
T600 N1 D 3 0300	T1000 N1 W 2 000

Номер дымовой трубы соответствует 099-81-47-02251

Наклейка сборки дымовой трубы

Маркировка сооружения в соответствии с LST EN 18160-1:2008-01

Температура выходящих газов	Л1	Л2
1 1100	1 1 N1	1 1 N2
1 1000	1 1 P1	1 1 P2
1 900	1 1 H1	1 1 H2
1 800	1 1 W1	1 1 W2
1 700	1 1 S1	1 1 S2
1 600	1 1 B1	1 1 B2
1 500	1 1 G1	1 1 G2
1 400	1 1 K1	1 1 K2
1 300	1 1 L1	1 1 L2
1 200	1 1 M1	1 1 M2
1 100	1 1 N1	1 1 N2
1 000	1 1 O1	1 1 O2
1 000	1 1 P1	1 1 P2
1 000	1 1 Q1	1 1 Q2
1 000	1 1 R1	1 1 R2
1 000	1 1 S1	1 1 S2
1 000	1 1 T1	1 1 T2
1 000	1 1 U1	1 1 U2
1 000	1 1 V1	1 1 V2
1 000	1 1 W1	1 1 W2
1 000	1 1 X1	1 1 X2
1 000	1 1 Y1	1 1 Y2
1 000	1 1 Z1	1 1 Z2

После нанесения этикетки сооружение дымовой трубы должно соответствовать для конкретного сооружения и материала. Важно не допустить перекосов!

Дымоходная система «Rondo Plus»	
T600 N1 D 3 0100	T400 N1 W 2 0100
T600 N1 D 3 0150	T700 N1 W 2 000
T600 N1 D 3 0200	T800 N1 W 2 000
T600 N1 D 3 0250	T900 N1 W 2 000
T600 N1 D 3 0300	T1000 N1 W 2 000

Номер дымовой трубы соответствует 099-81-47-02251