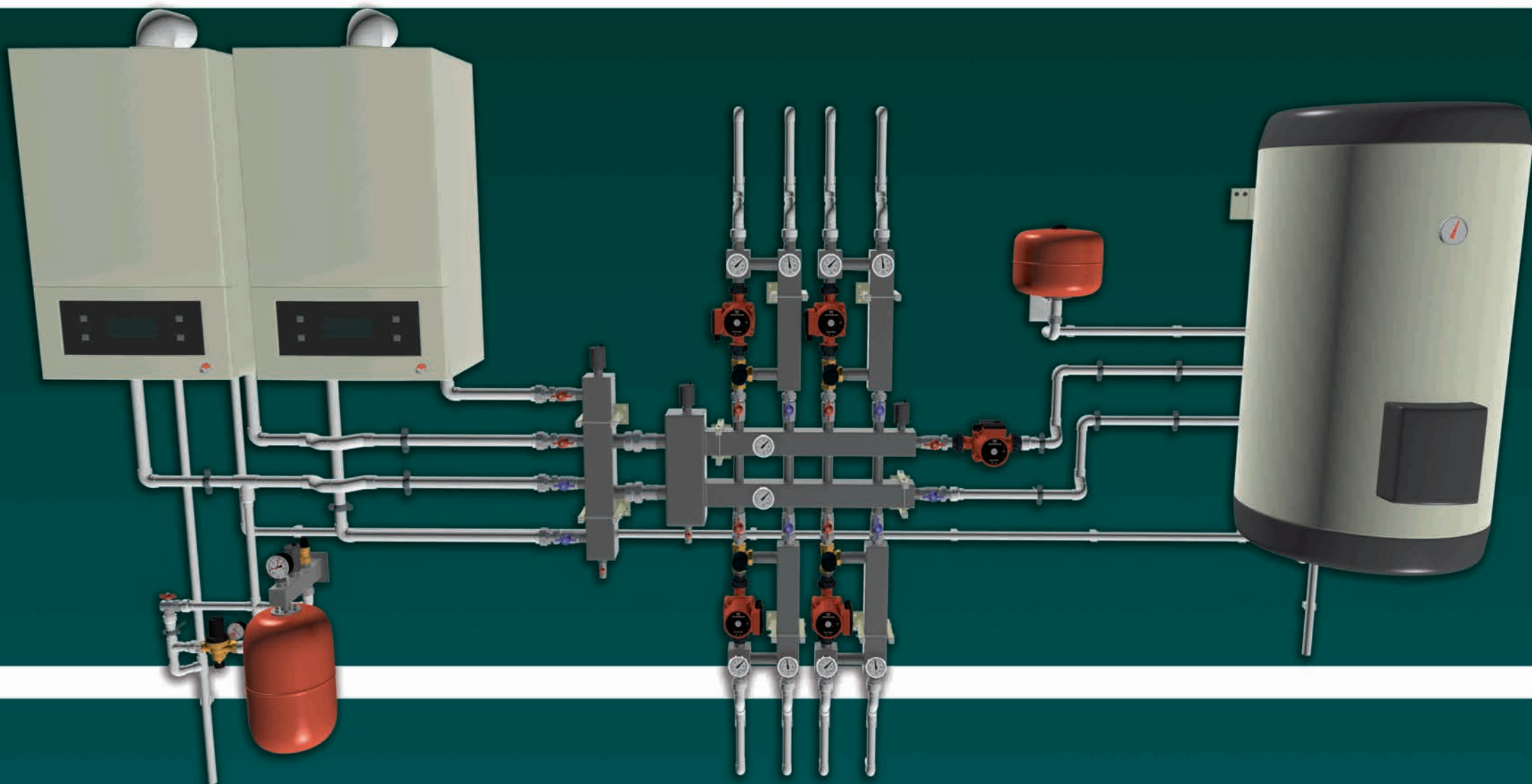
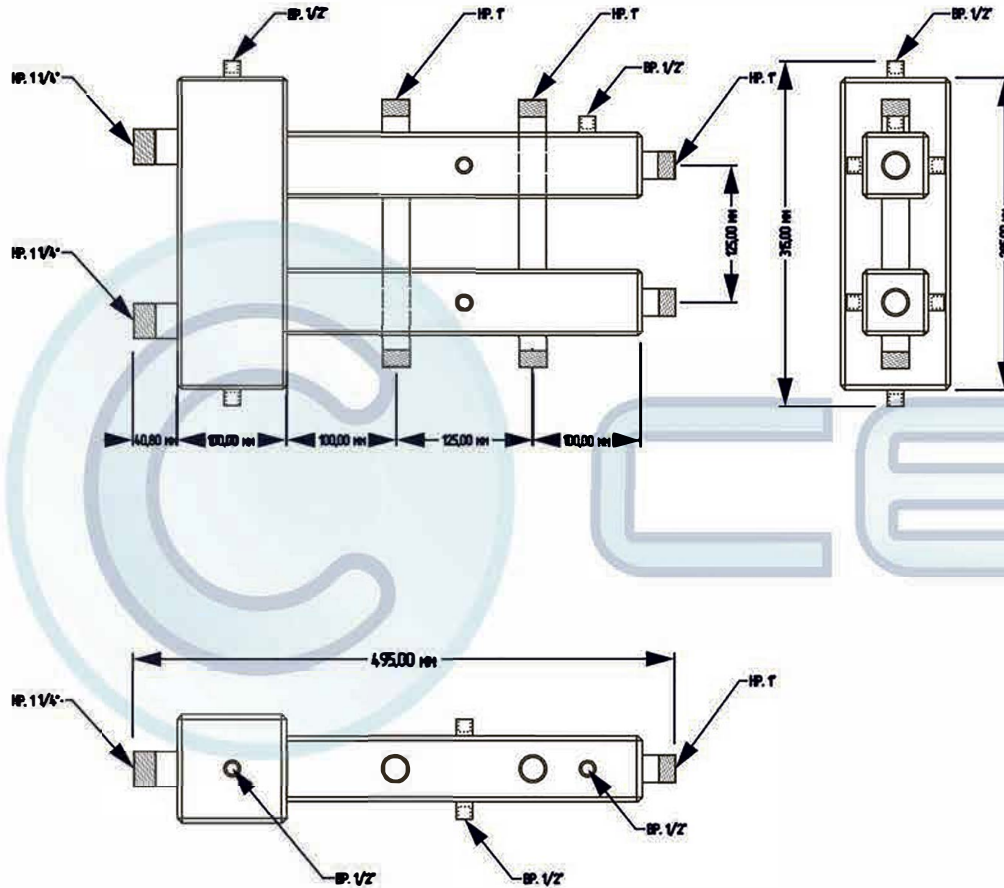
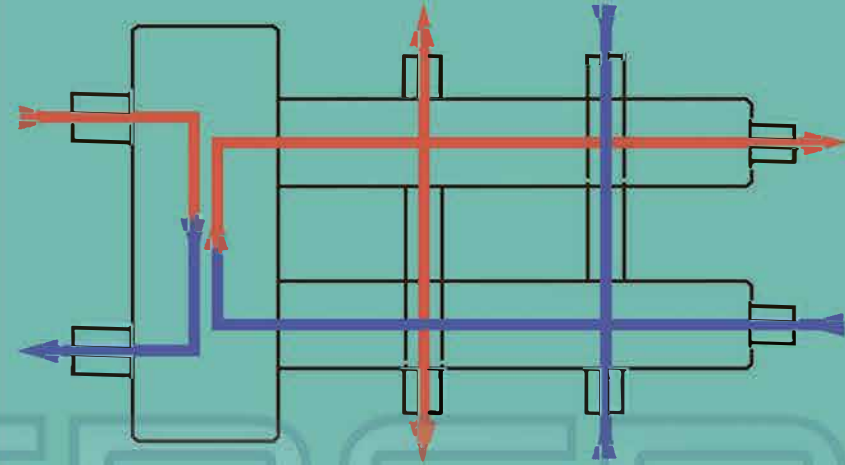


Альбом технических решений



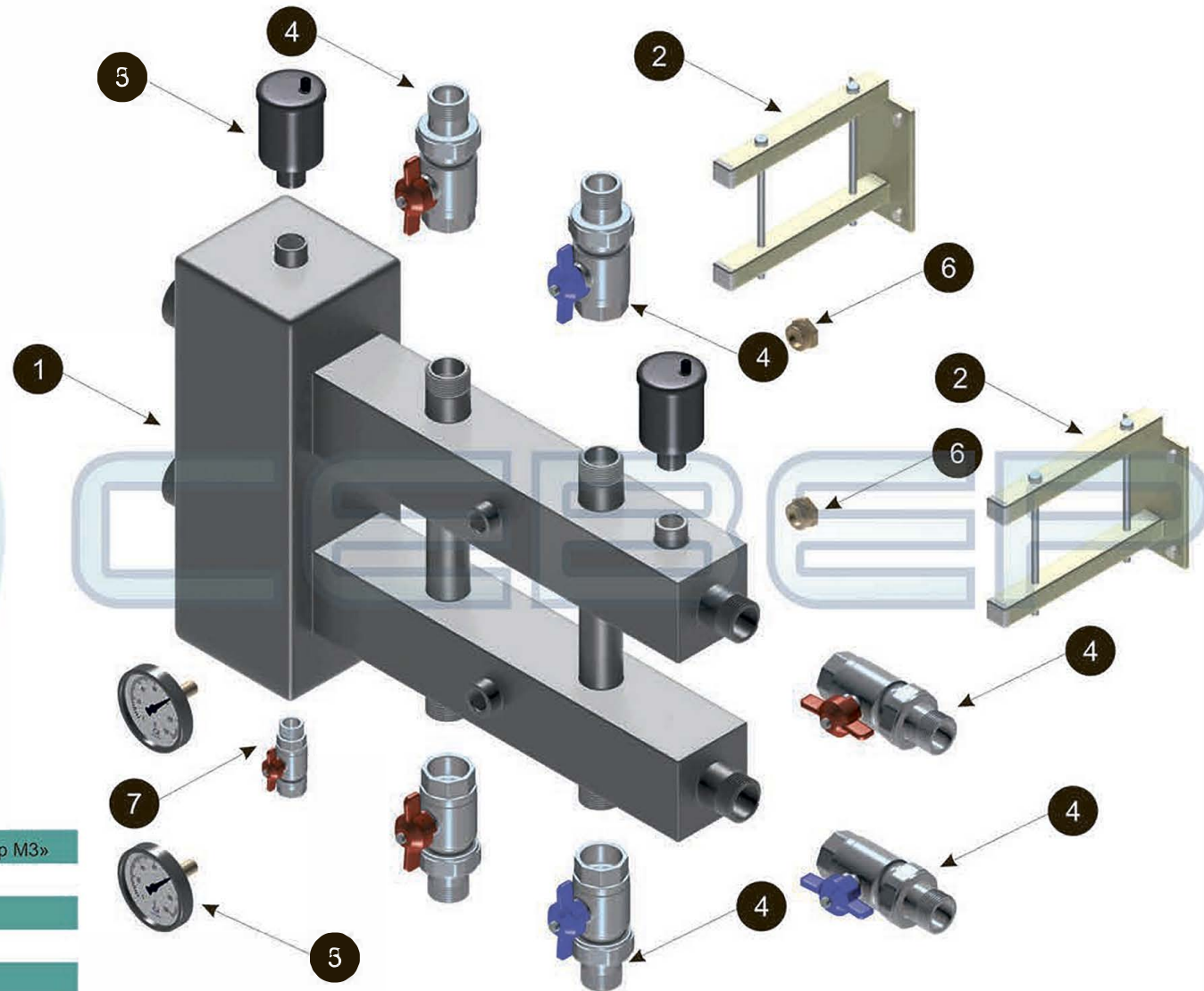


ПРИНЦИПИАЛЬНАЯ СХЕМА

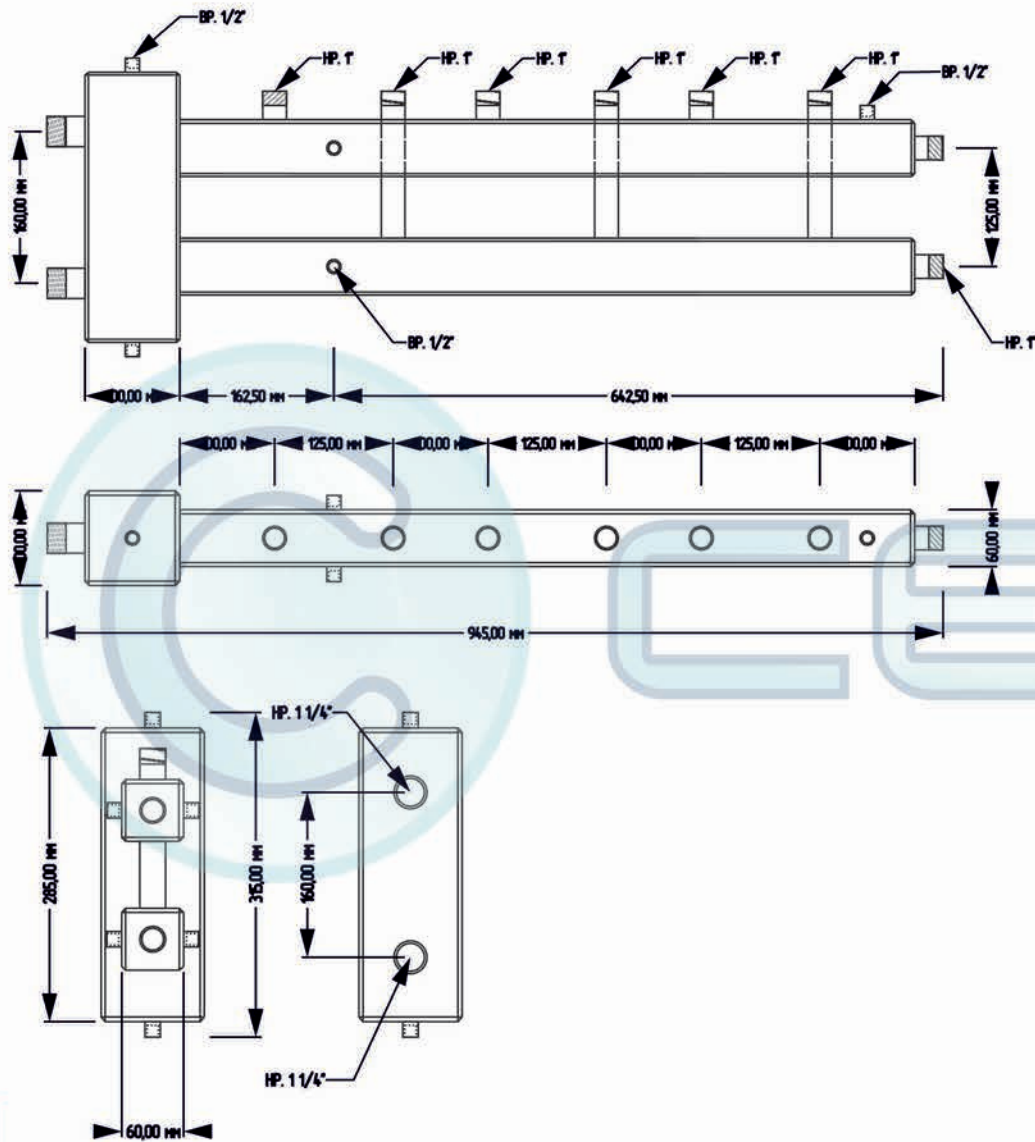


ТЕХНИЧЕСКИЕ ХАРАКТЕРИСТИКИ

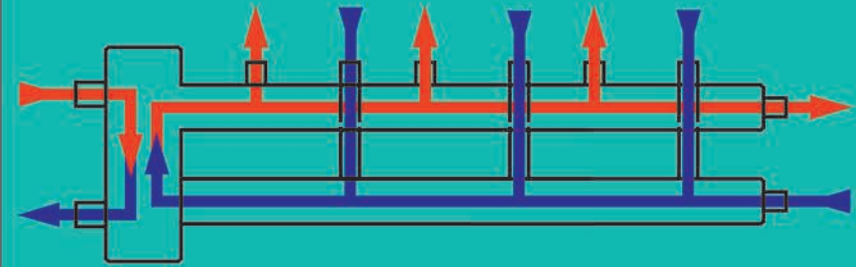
| | |
|------------------------------|-------------|
| Котловые патрубки | 1,1/4" (nr) |
| Патрубки контуров | 1" (nr) |
| Давление | 6 бар |
| Кол-во контуров | 3 |
| Межосевое расстояние | 125 мм |
| Максимальная мощность | 70 кВт |
| Патрубки воздухоотводчиков | 1/2" (vr) |
| Патрубок для удаления шлама | 1/2" (vr) |
| Патрубки для термоманометров | 1/2" (vr) |
| Габаритные размеры | 500/310/100 |



- 1 Гидравлическая стрелка с коллектором «Север М3»
- 2 Крепежная система Север
- 3 Термометр Watts
- 4 Шаровой кран с американкой Itap 1"
- 5 Воздухоотводчик автоматический 1/2" н.р.
- 6 Заглушка 1/2" н.р.
- 7 Кран 1/2" в.н.

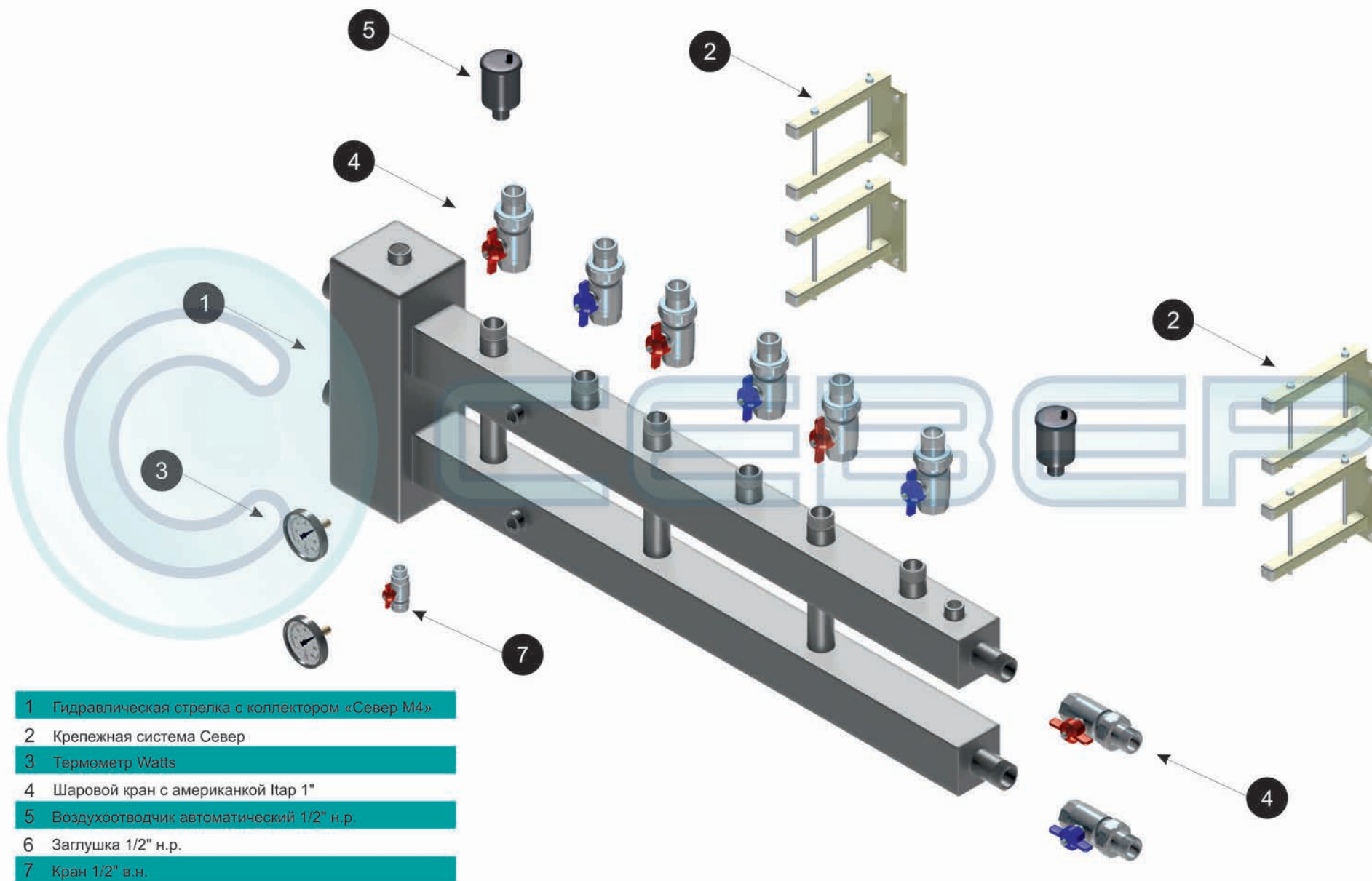


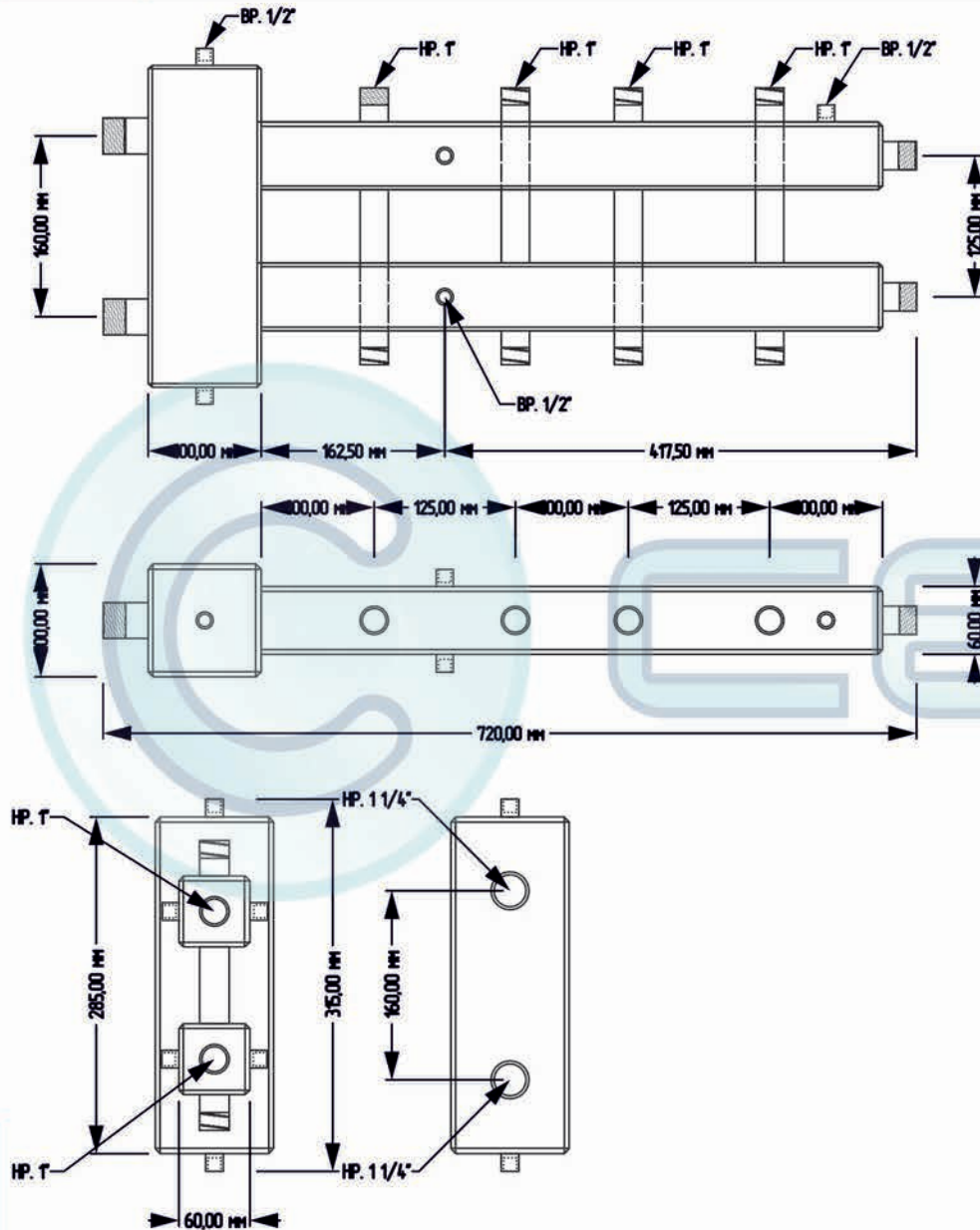
ПРИНЦИПИАЛЬНАЯ СХЕМА



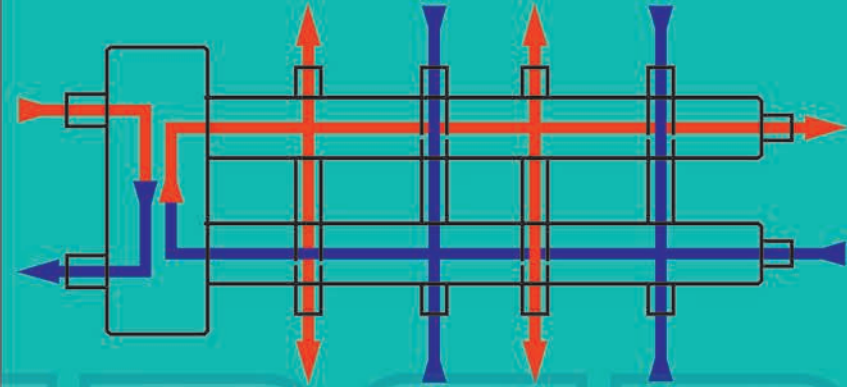
ТЕХНИЧЕСКИЕ ХАРАКТЕРИСТИКИ

| | |
|------------------------------|-------------|
| Котловые патрубки | 1,1/4" (нр) |
| Патрубки контуров | 1" (нр) |
| Давление | 6 бар |
| Кол-во контуров | 4 |
| Межосевое расстояние | 125 мм |
| Максимальная мощность | 70 кВт |
| Патрубки воздухоотводчиков | 1/2" (вр) |
| Патрубок для удаления шлама | 1/2" (вр) |
| Патрубки для термоманометров | 1/2" (вр) |
| Габаритные размеры | 945/310/100 |



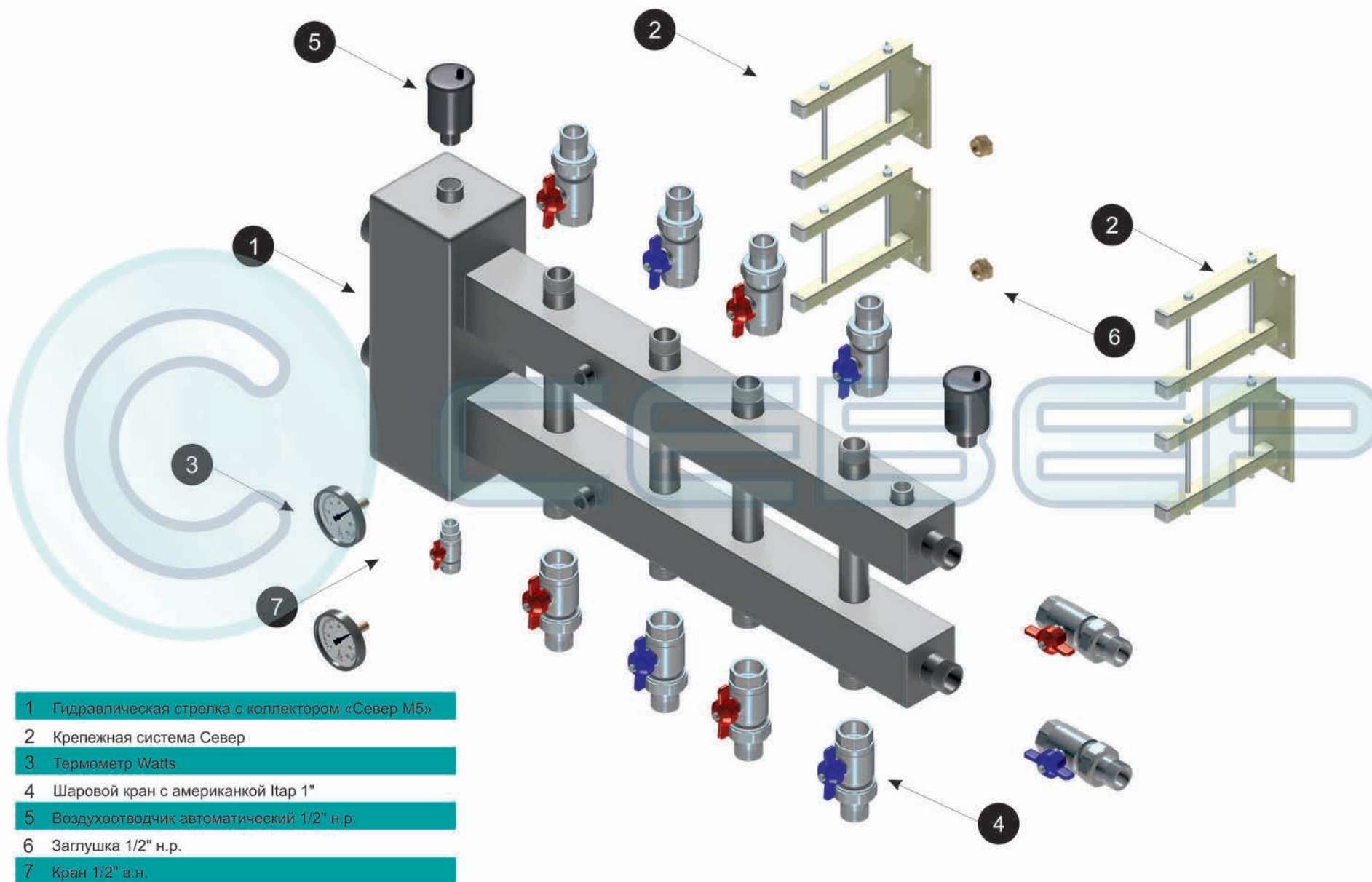


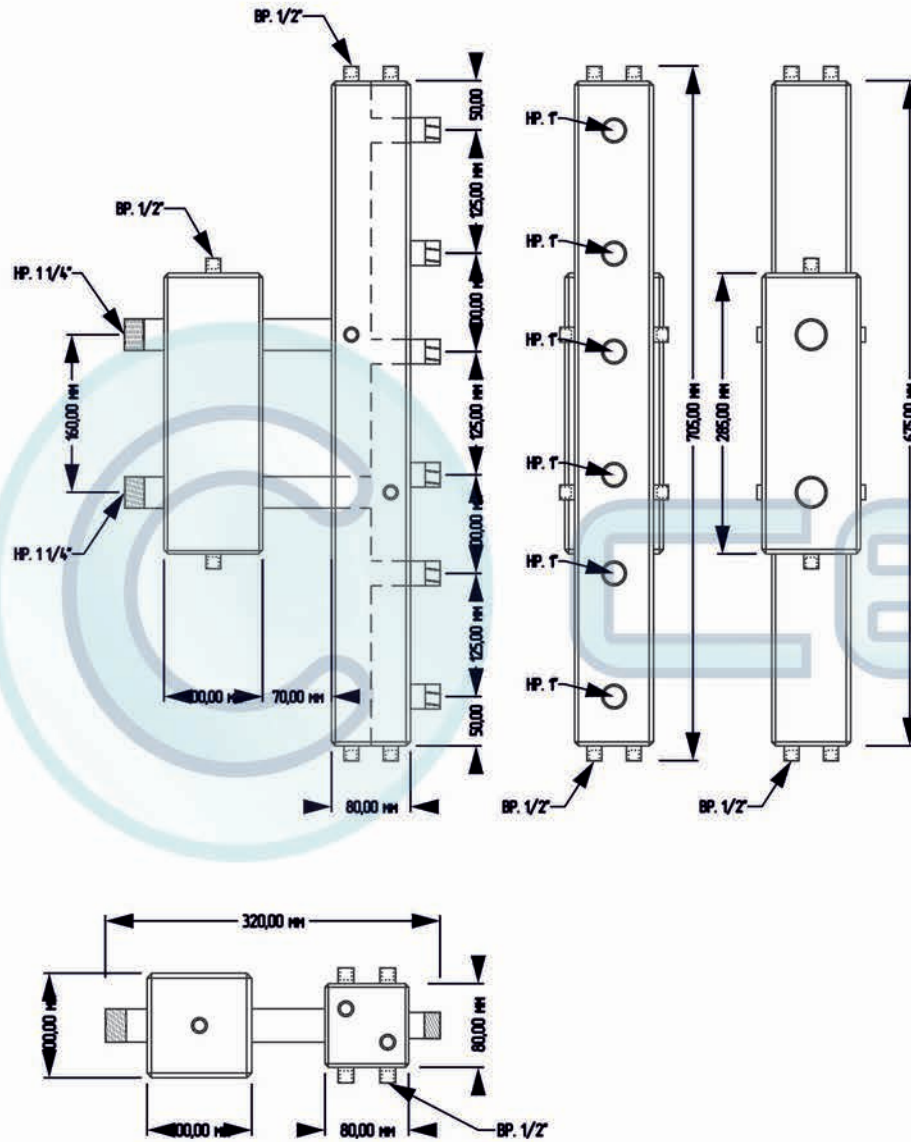
ПРИНЦИПИАЛЬНАЯ СХЕМА



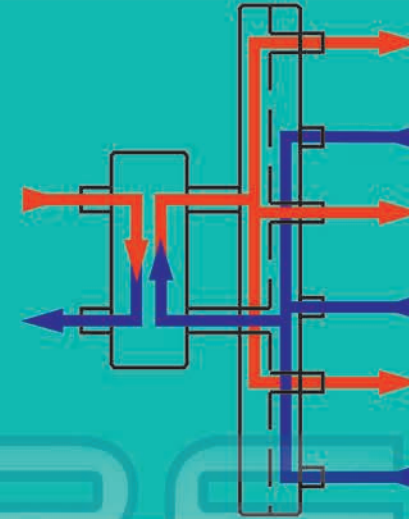
ТЕХНИЧЕСКИЕ ХАРАКТЕРИСТИКИ

| | |
|------------------------------|-------------|
| Котловые патрубки | 1,1/4" (нр) |
| Патрубки контуров | 1" (нр) |
| Давление | 6 бар |
| Кол-во контуров | 5 |
| Межосевое расстояние | 125 мм |
| Максимальная мощность | 70 кВт |
| Патрубки воздухоотводчиков | 1/2" (вр) |
| Патрубок для удаления шлама | 1/2" (вр) |
| Патрубки для термоманометров | 1/2" (вр) |
| Габаритные размеры | 720/310/100 |



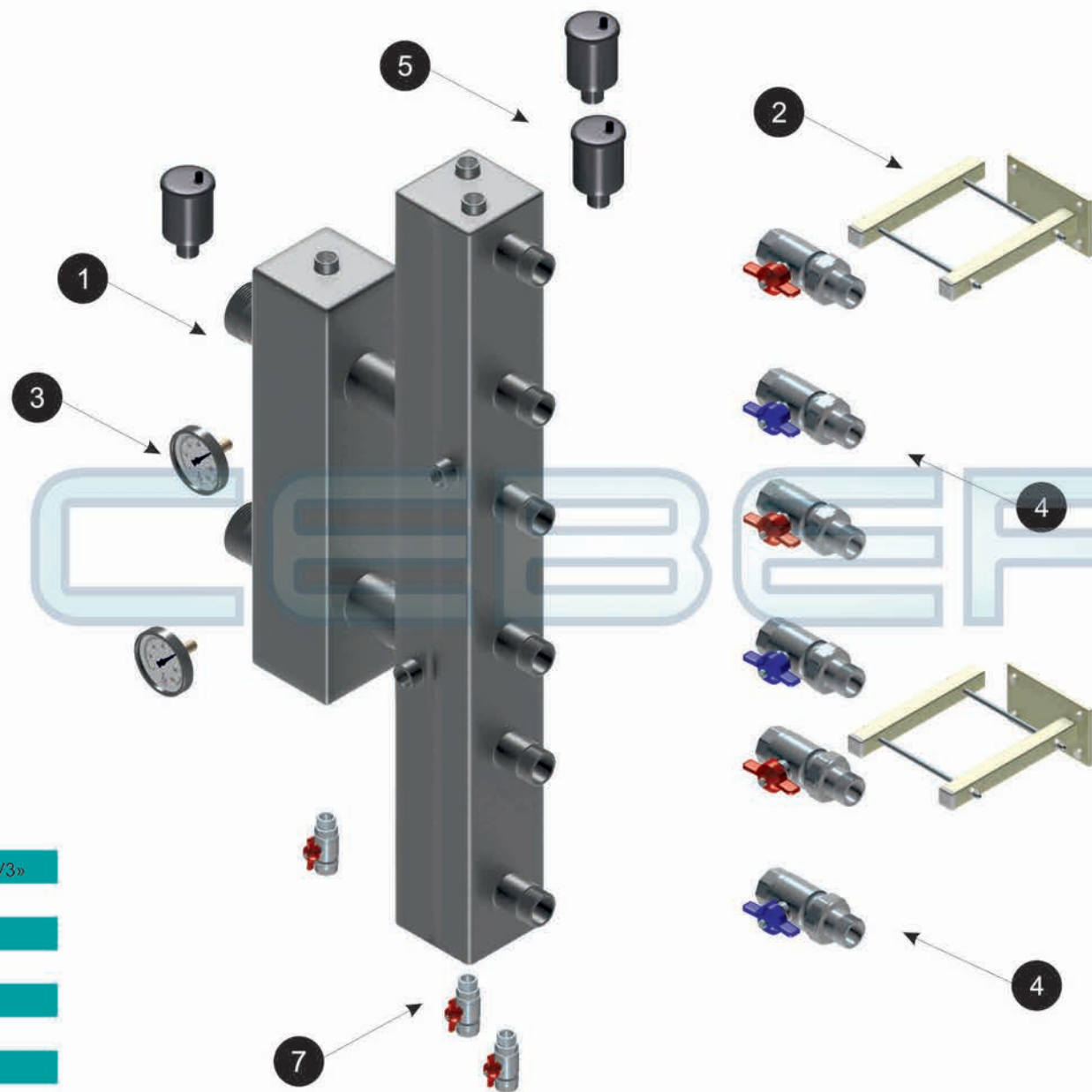


ПРИНЦИПИАЛЬНАЯ СХЕМА

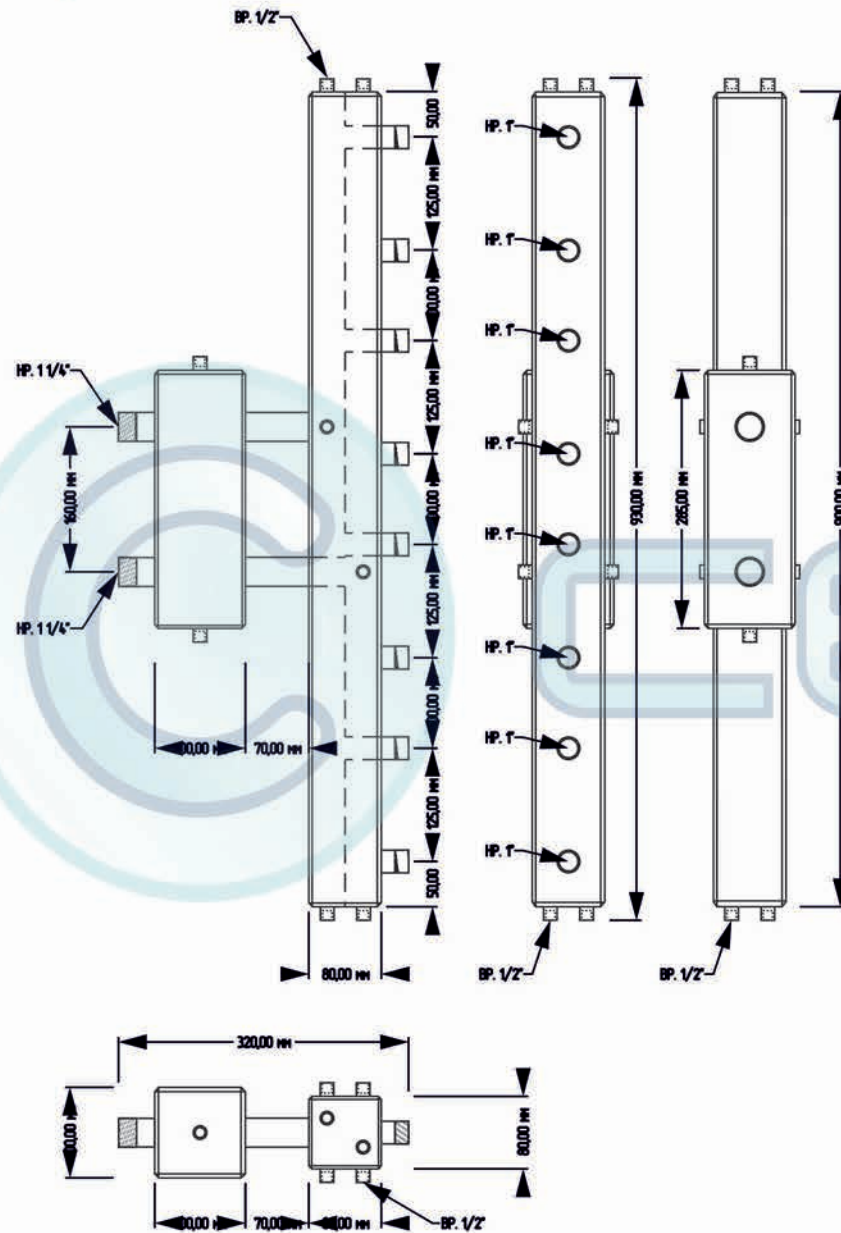


ТЕХНИЧЕСКИЕ ХАРАКТЕРИСТИКИ

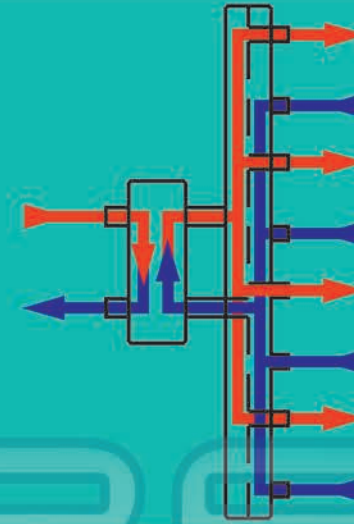
| | |
|------------------------------|-------------|
| Котловые патрубки | 1,1/4" (нр) |
| Патрубки контуров | 1" (нр) |
| Давление | 6 бар |
| Кол-во контуров | 3 |
| Межосевое расстояние | 125 мм |
| Максимальная мощность | 70 кВт |
| Патрубки воздухоотводчиков | 1/2" (вр) |
| Патрубок для удаления шлама | 1/2" (вр) |
| Патрубки для термоманометров | 1/2" (вр) |
| Габаритные размеры | 710/300/100 |



- 1 Гидравлическая стрелка с коллектором «Север V3»
- 2 Крепежная система Север
- 3 Термометр Watts
- 4 Шаровой кран с американкой Itap 1"
- 5 Воздухоотводчик автоматический 1/2" н.р.
- 6 Заглушка 1/2" н.р.
- 7 Кран 1/2" в.н.

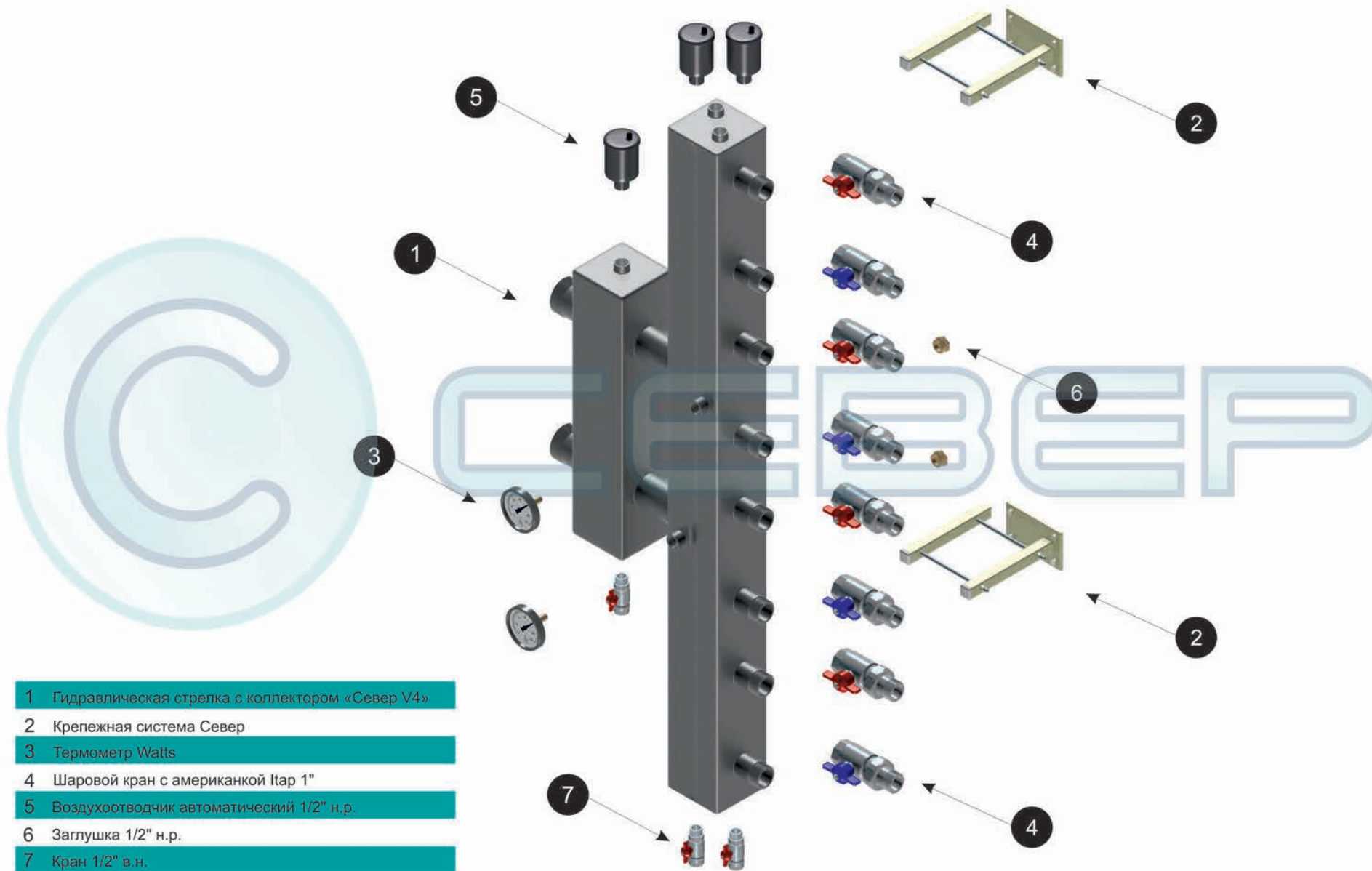


ПРИНЦИПИАЛЬНАЯ СХЕМА

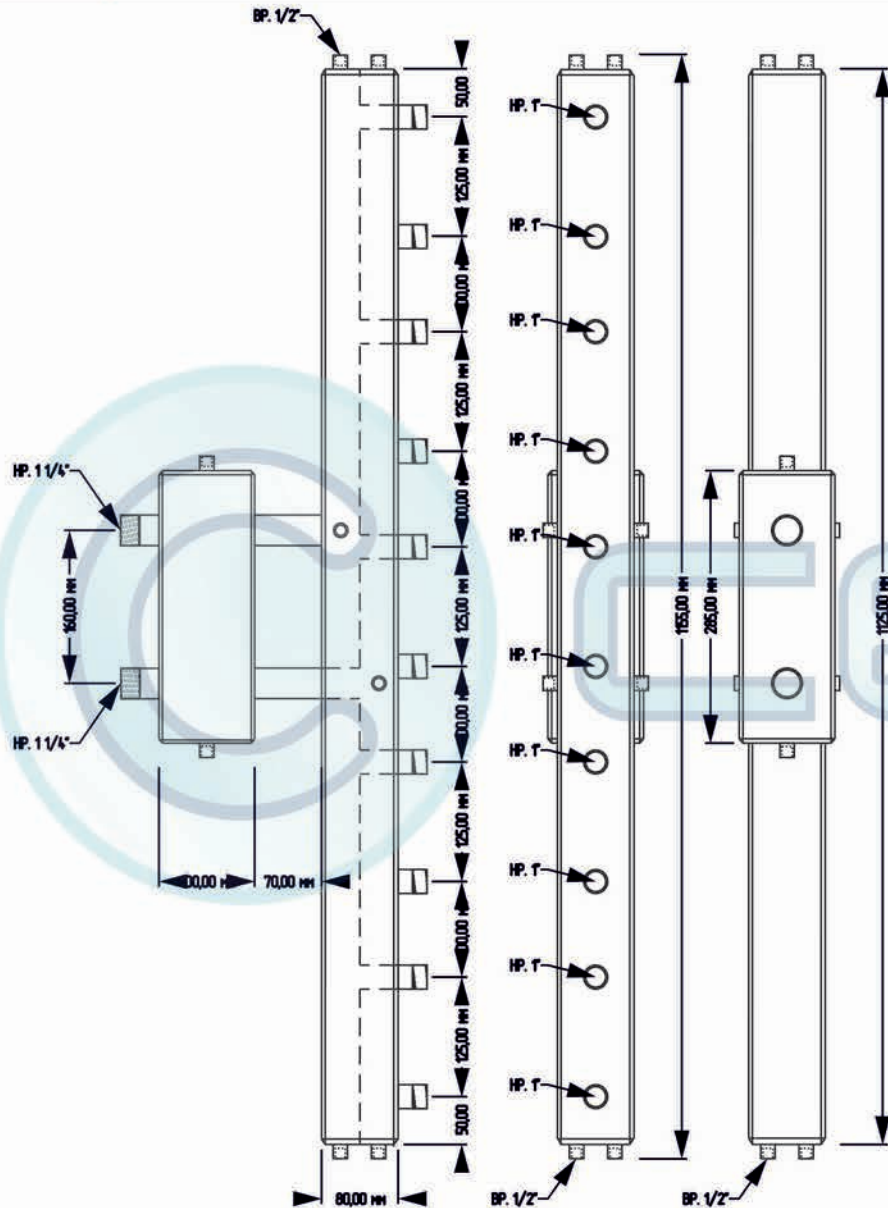


ТЕХНИЧЕСКИЕ ХАРАКТЕРИСТИКИ

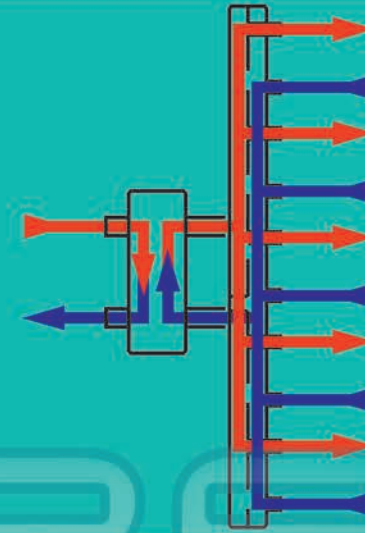
| | |
|------------------------------|-------------|
| Котловые патрубки | 1,1/4" (нр) |
| Патрубки контуров | 1" (нр) |
| Давление | 6 бар |
| Кол-во контуров | 4 |
| Межосевое расстояние | 125 мм |
| Максимальная мощность | 70 кВт |
| Патрубки воздухоотводчиков | 1/2" (вр) |
| Патрубок для удаления шлама | 1/2" (вр) |
| Патрубки для термоманометров | 1/2" (вр) |
| Габаритные размеры | 940/300/100 |



- 1 Гидравлическая стрелка с коллектором «Север V4»
- 2 Крепежная система Север
- 3 Термометр Watts
- 4 Шаровой кран с американкой Itap 1"
- 5 Воздухоотводчик автоматический 1/2" н.р.
- 6 Заглушка 1/2" н.р.
- 7 Кран 1/2" в.н.

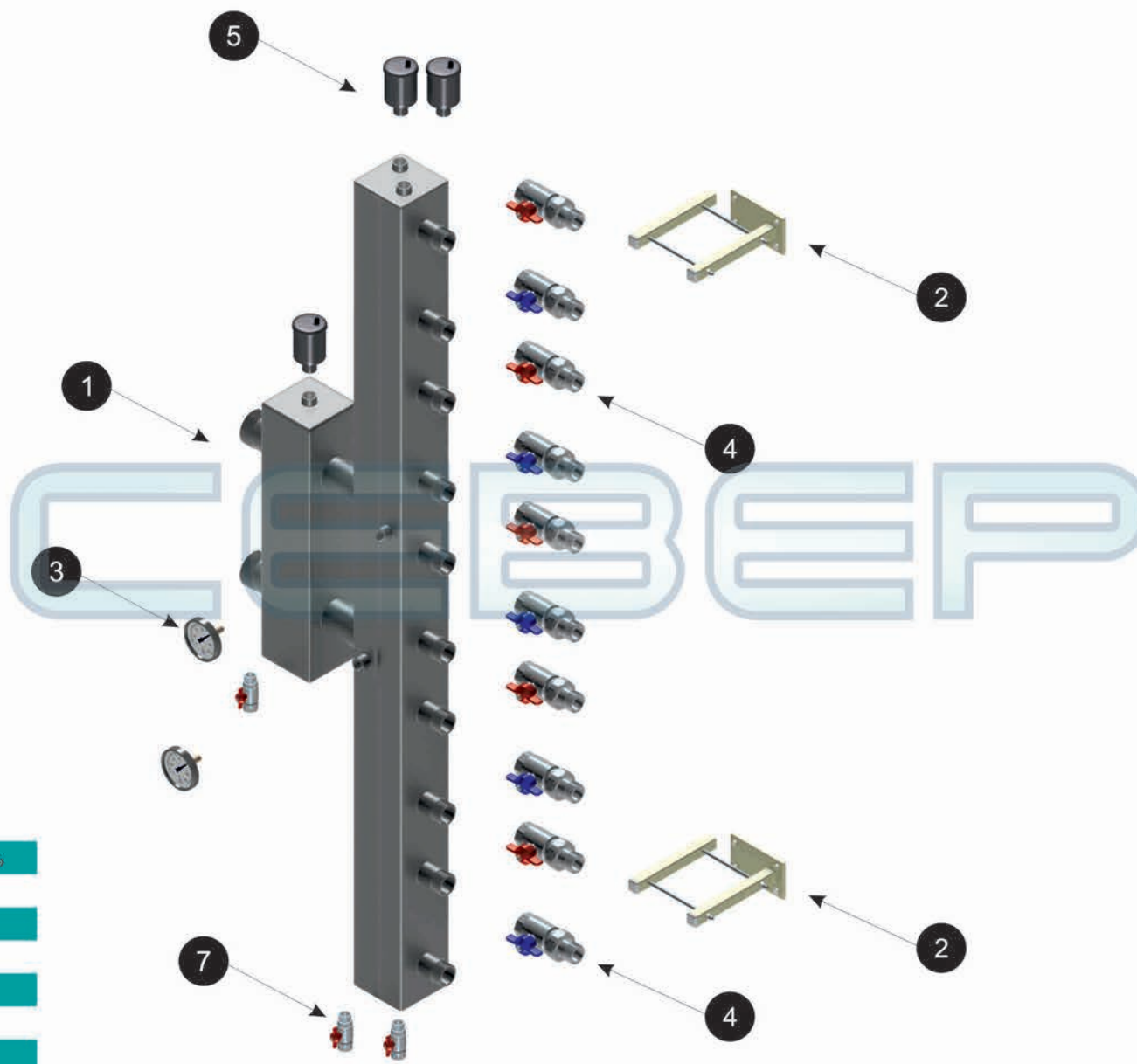


ПРИНЦИПИАЛЬНАЯ СХЕМА

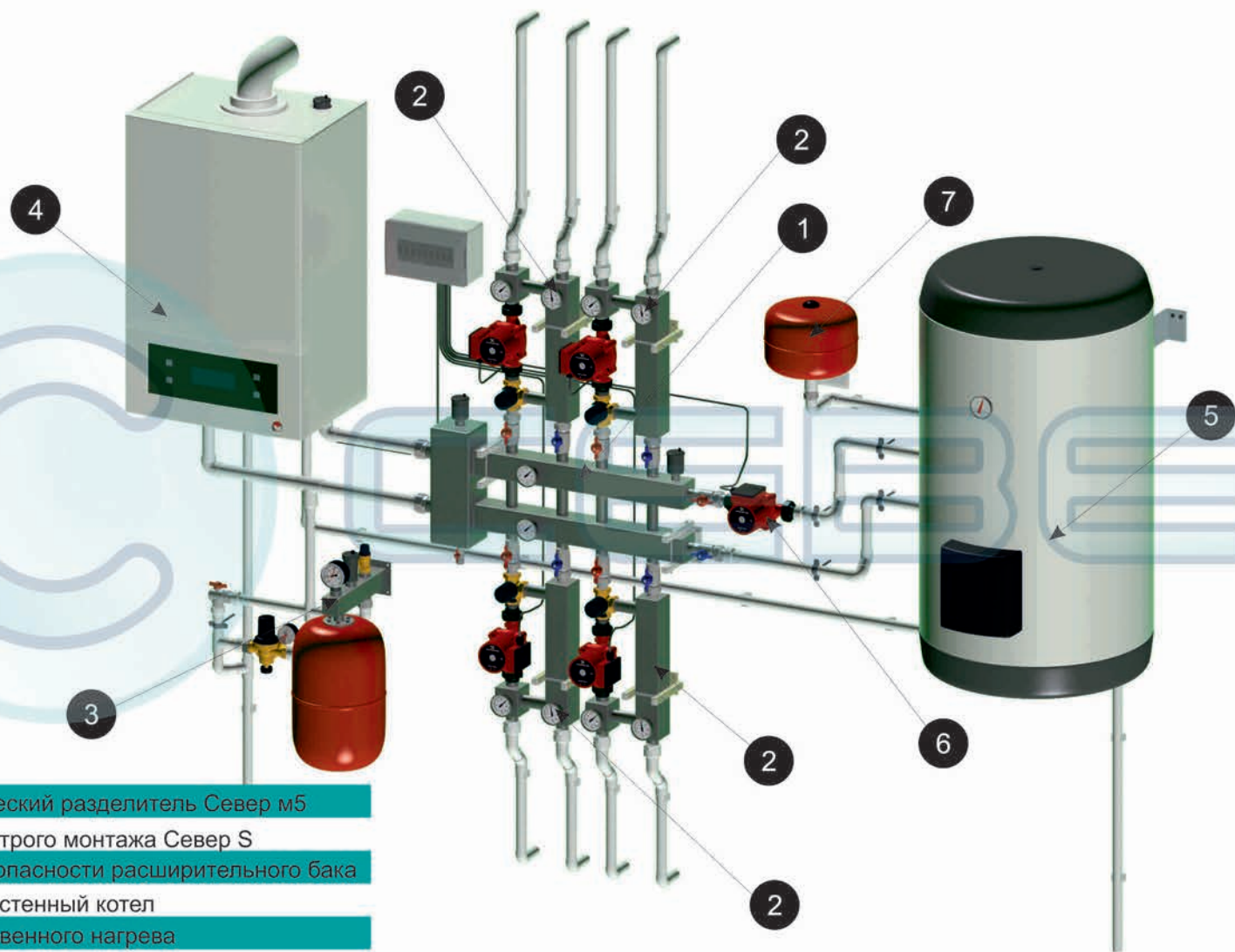


ТЕХНИЧЕСКИЕ ХАРАКТЕРИСТИКИ

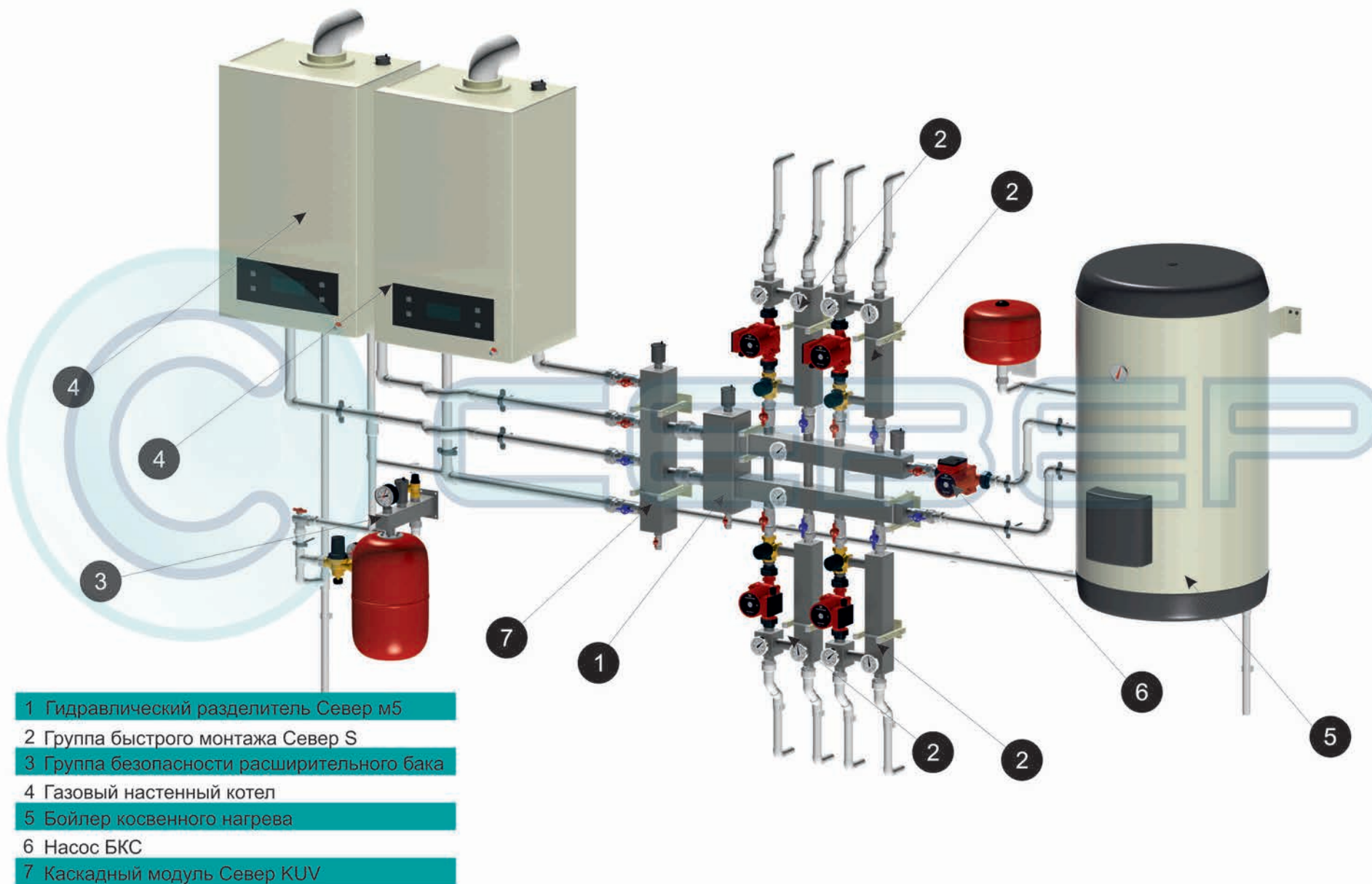
| | |
|------------------------------|--------------|
| Котловые патрубки | 1,1/4" (нр) |
| Патрубки контуров | 1" (нр) |
| Давление | 6 бар |
| Кол-во контуров | 5 |
| Межосевое расстояние | 125 мм |
| Максимальная мощность | 70 кВт |
| Патрубки воздухоотводчиков | 1/2" (вр) |
| Патрубок для удаления шлама | 1/2" (вр) |
| Патрубки для термоманометров | 1/2" (вр) |
| Габаритные размеры | 1165/300/100 |

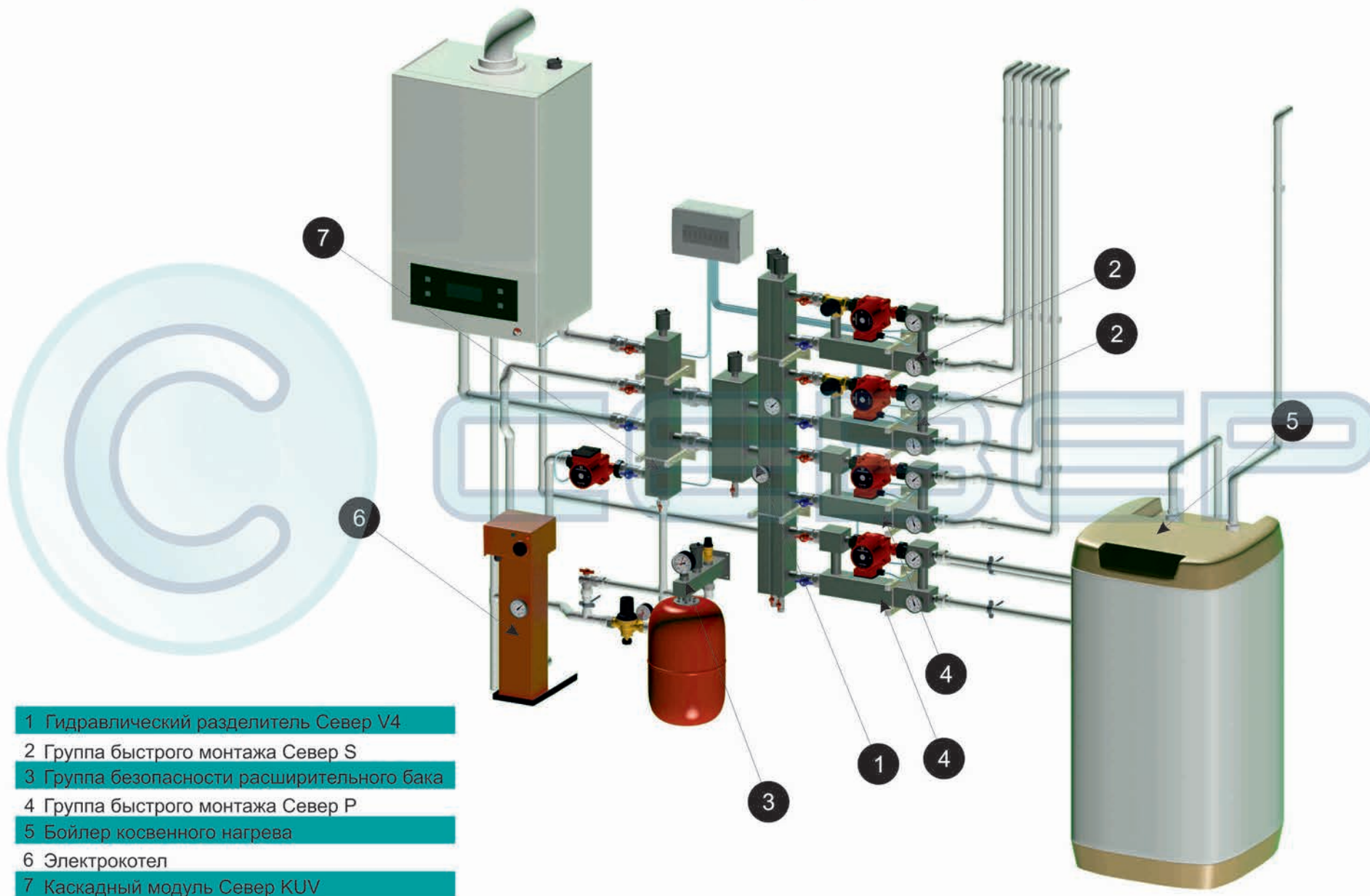


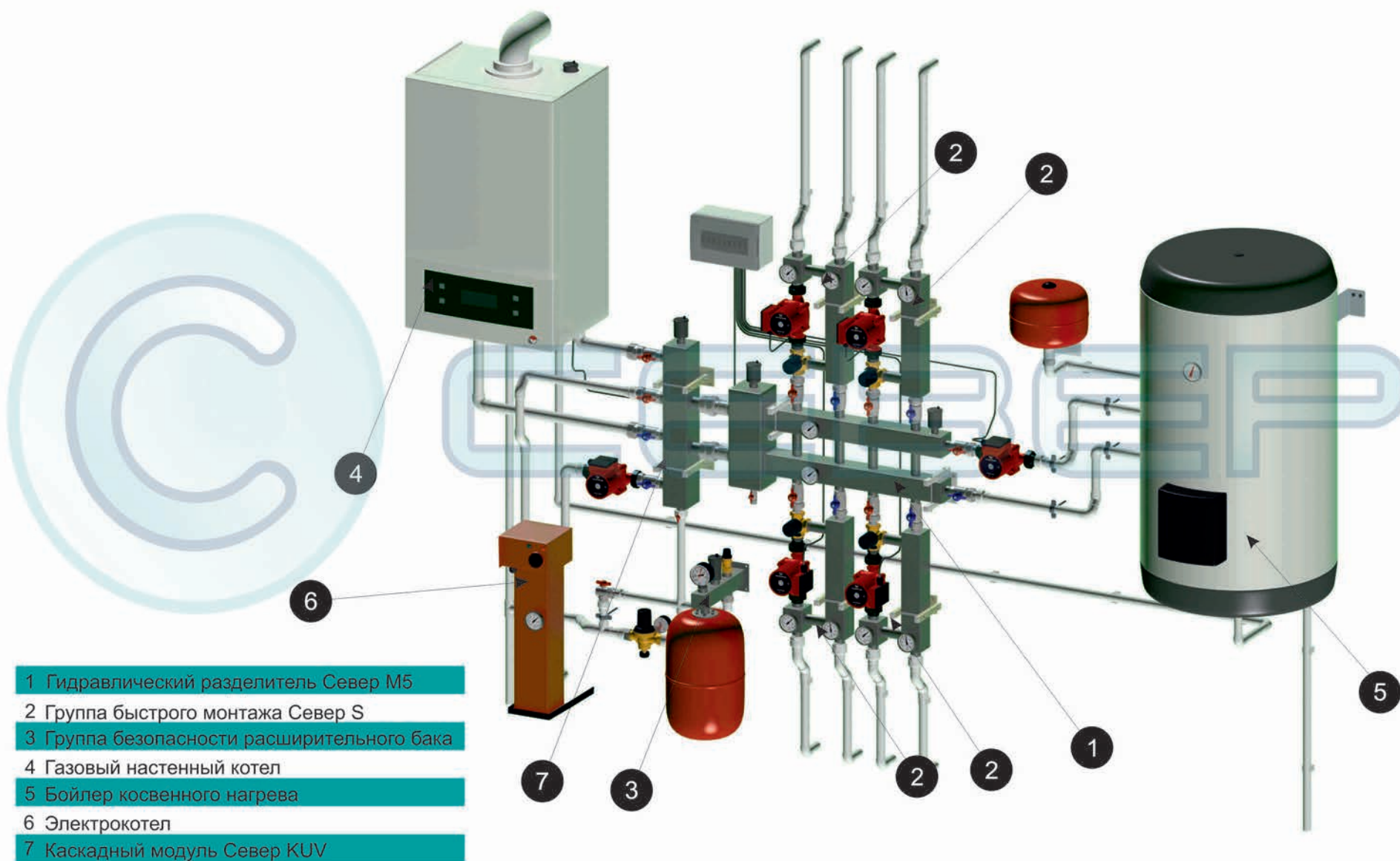
- 1 Гидравлическая стрелка с коллектором «Север V5»
- 2 Крепежная система Север
- 3 Термометр Watts
- 4 Шаровой кран с американкой Itap 1"
- 5 Воздухоотводчик автоматический 1/2" н.р.
- 6 Заглушка 1/2" н.р.
- 7 Кран 1/2" в.н.



- 1 Гидравлический разделитель Север м5
- 2 Группа быстрого монтажа Север S
- 3 Группа безопасности расширительного бака
- 4 Газовый настенный котел
- 5 Бойлер косвенного нагрева
- 6 Насос БКС
- 7 Расширительный бак ГВС

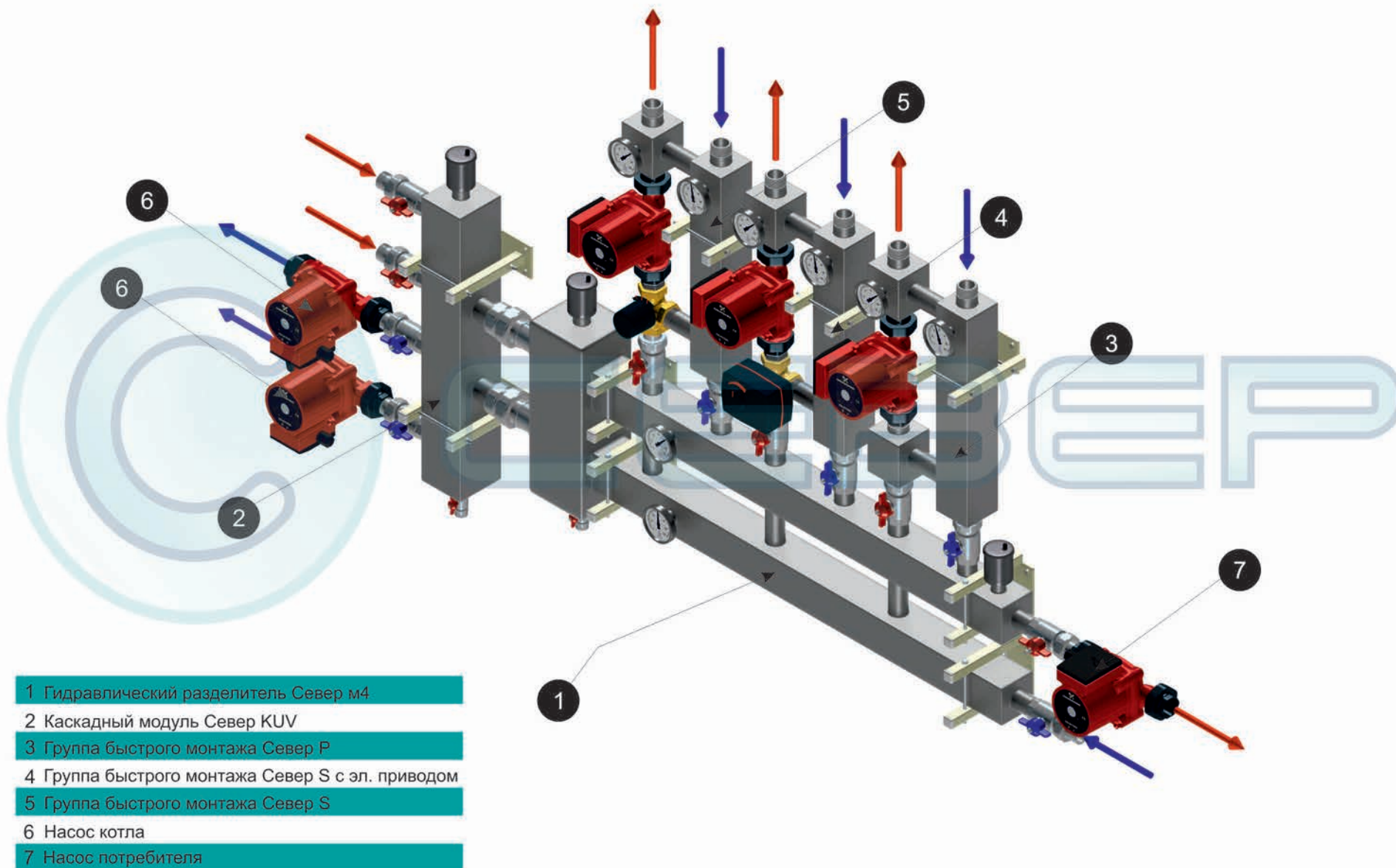


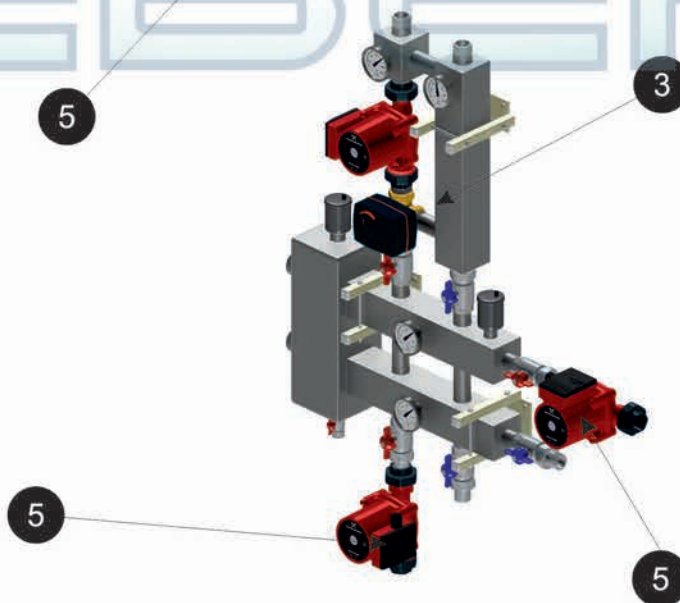
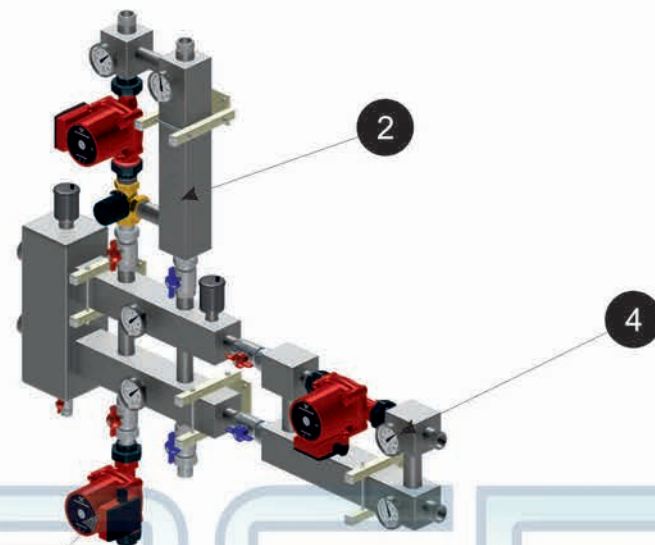
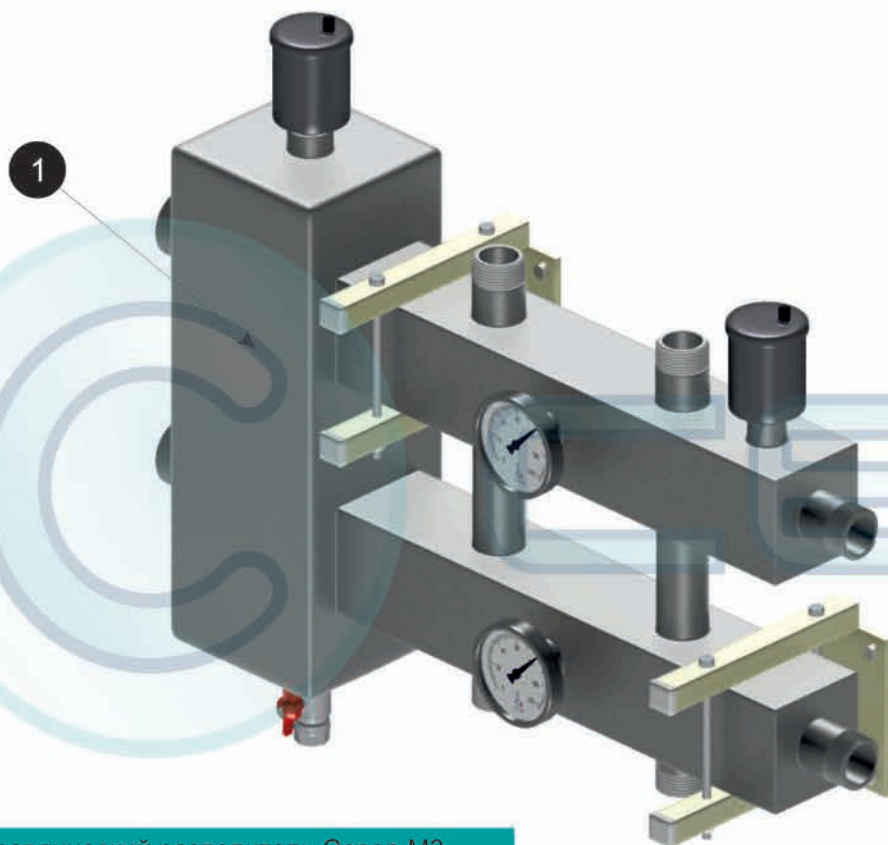




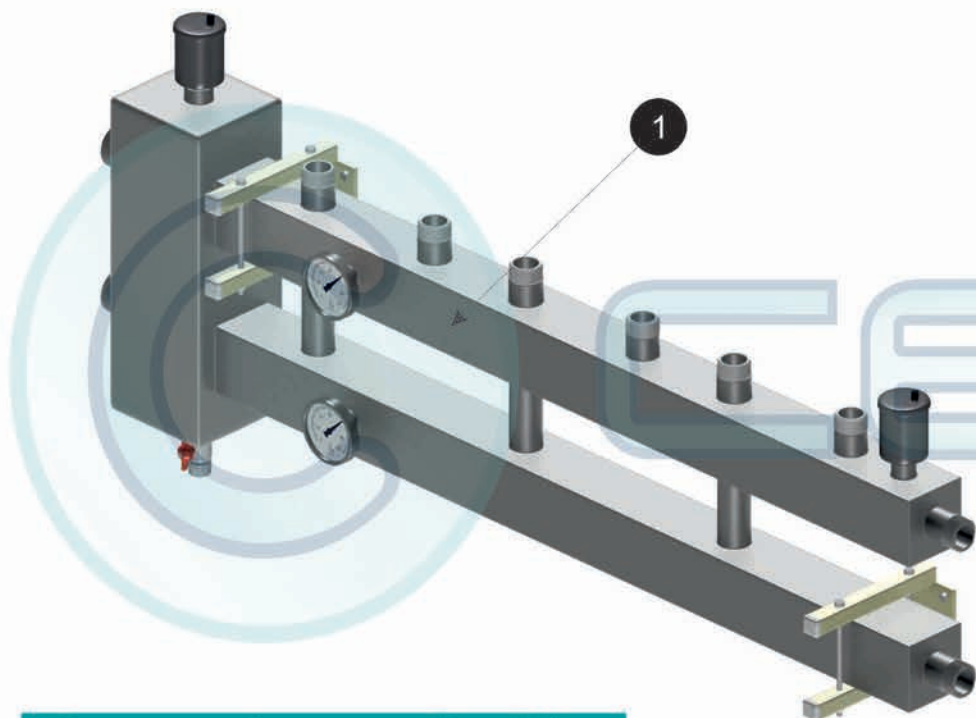
- 1 Гидравлический разделитель Север M5
- 2 Группа быстрого монтажа Север S
- 3 Группа безопасности расширительного бака
- 4 Газовый настенный котел
- 5 Бойлер косвенного нагрева
- 6 Электродвигатель
- 7 Каскадный модуль Север KUV

Обвязка гидравлических стрелок

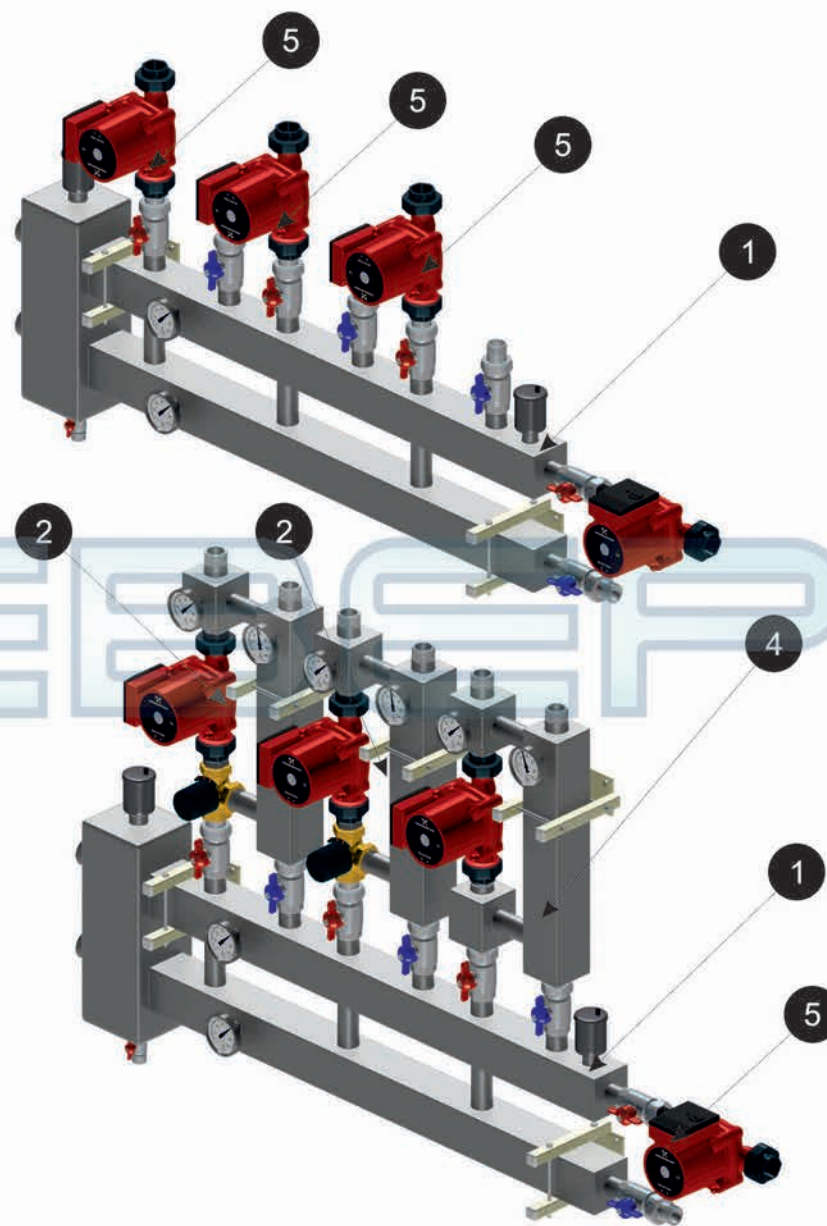


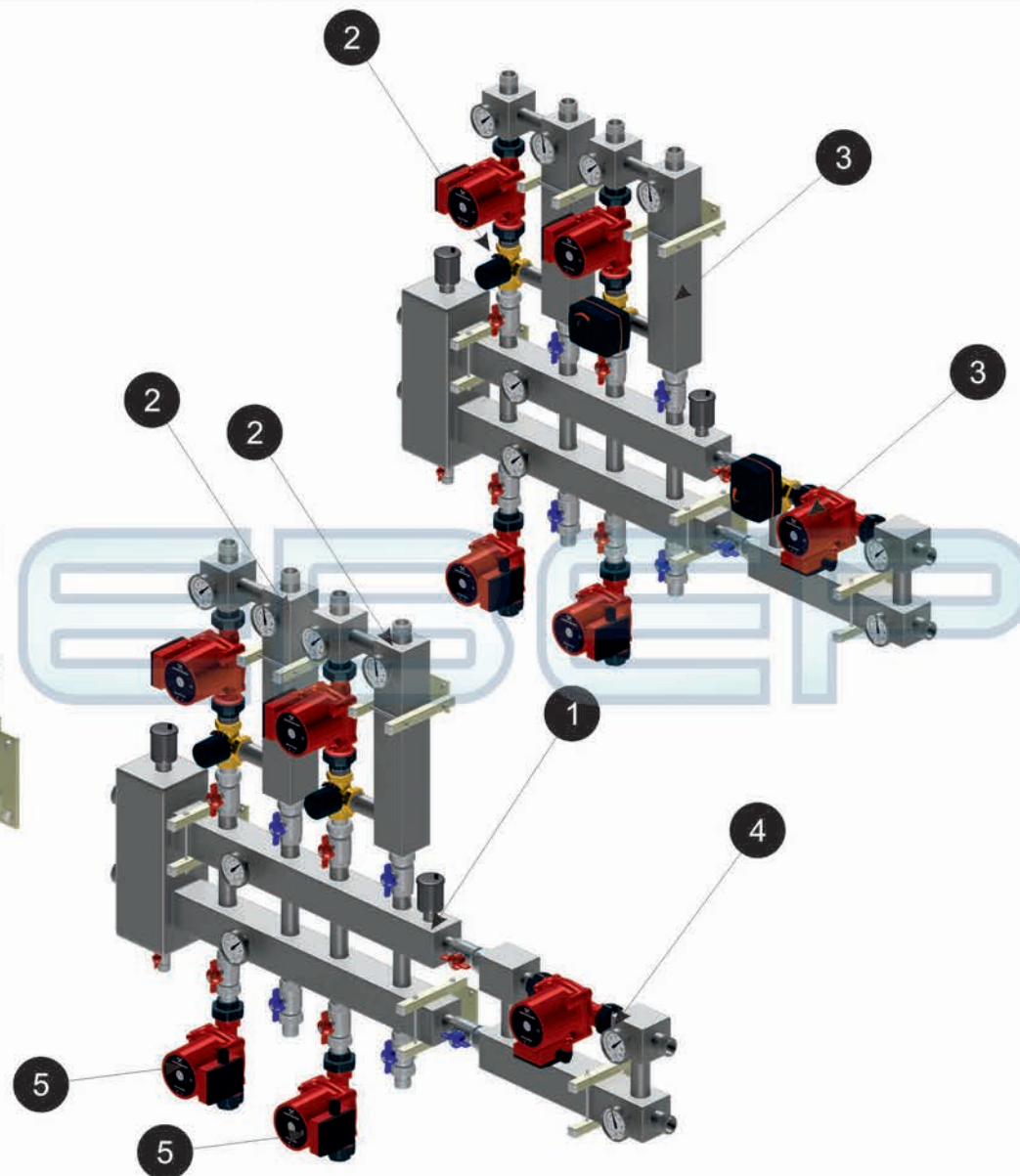
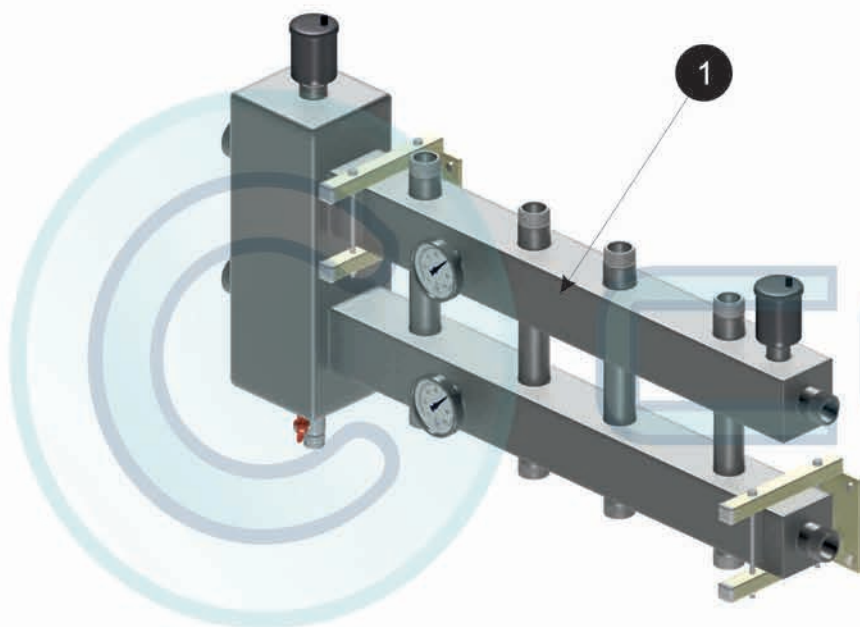


- 1 Гидравлический разделитель Север M3
- 2 Группа быстрого монтажа Север S
- 3 Группа быстрого монтажа Север S + привод
- 4 Группа быстрого монтажа Север P
- 5 Насос потребителя

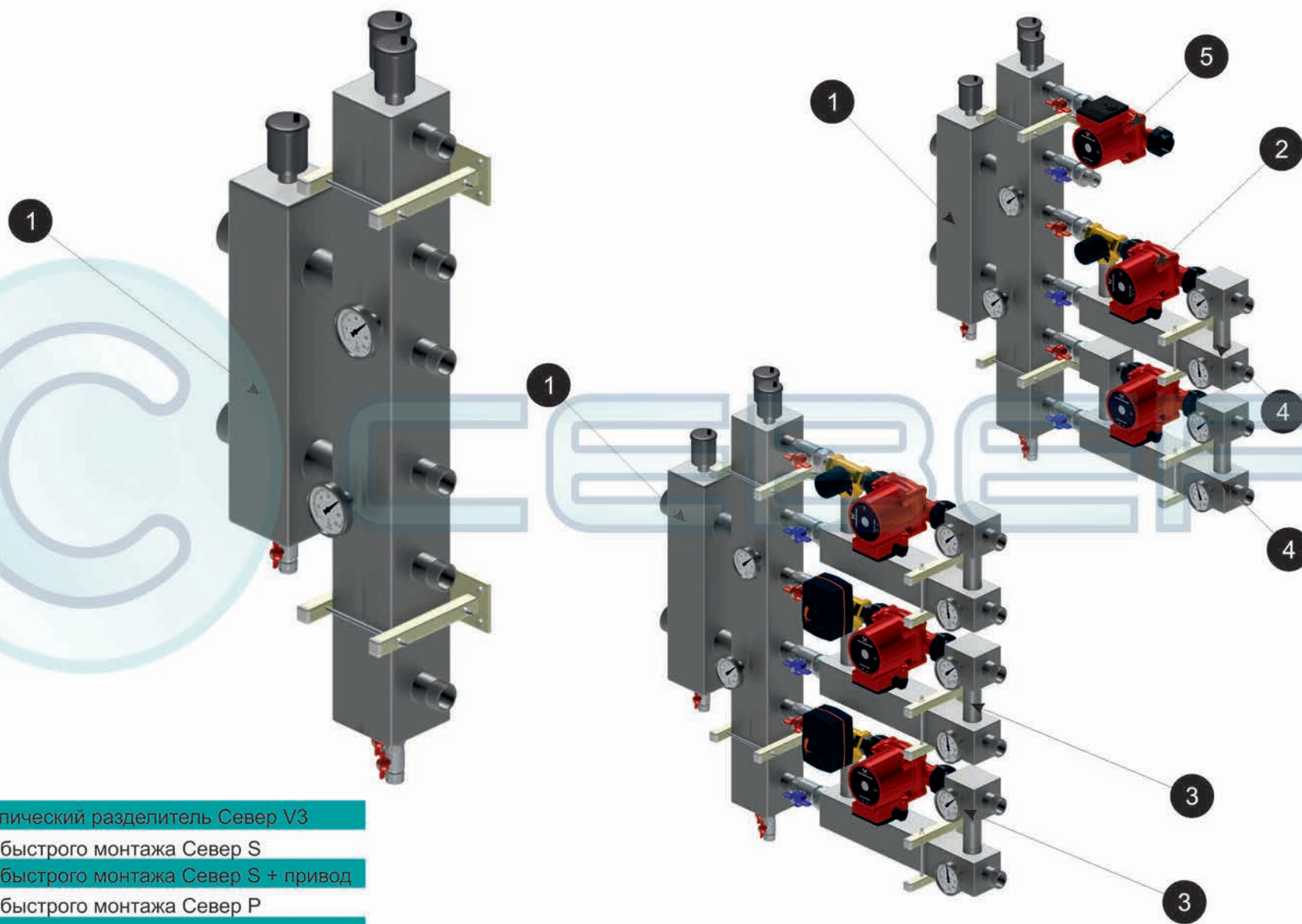


- 1 Гидравлический разделитель Север M4
- 2 Группа быстрого монтажа Север S
- 3 Группа быстрого монтажа Север S + привод
- 4 Группа быстрого монтажа Север P
- 5 Насос потребителя

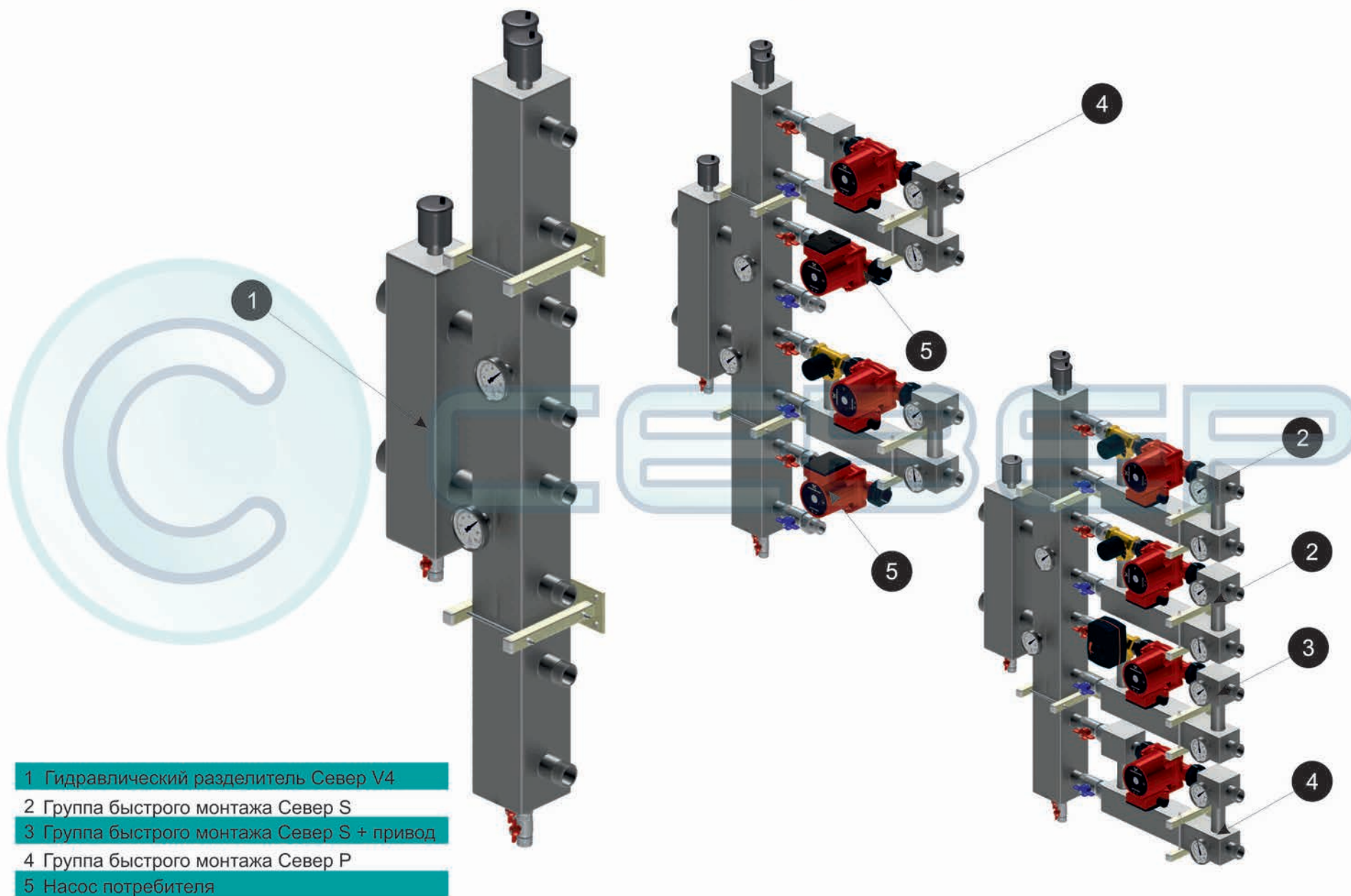




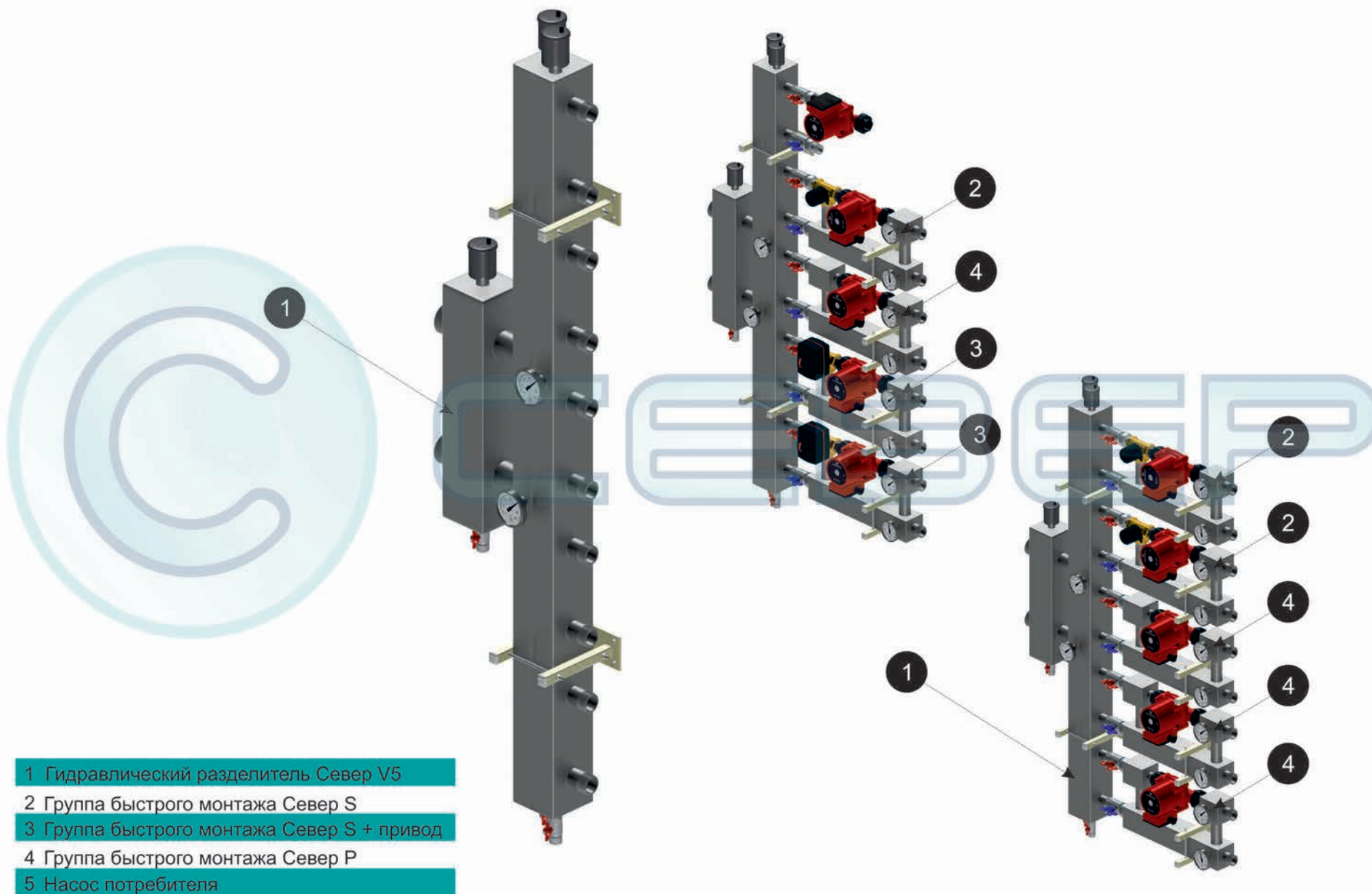
- 1 Гидравлический разделитель Север М5
- 2 Группа быстрого монтажа Север S
- 3 Группа быстрого монтажа Север S + привод
- 4 Группа быстрого монтажа Север P
- 5 Насос потребителя



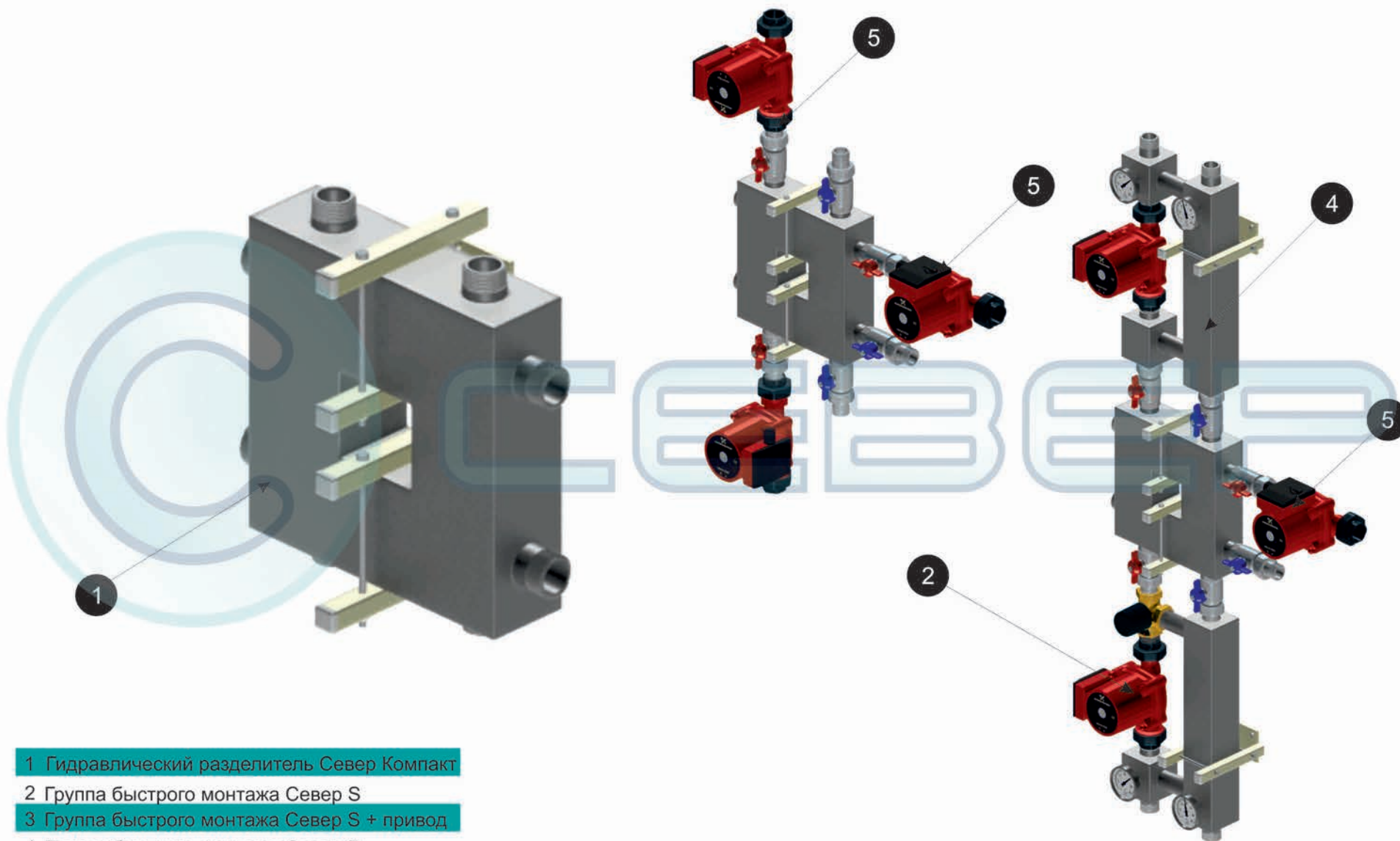
- 1 Гидравлический разделитель Север V3
- 2 Группа быстрого монтажа Север S
- 3 Группа быстрого монтажа Север S + привод
- 4 Группа быстрого монтажа Север P
- 5 Насос потребителя



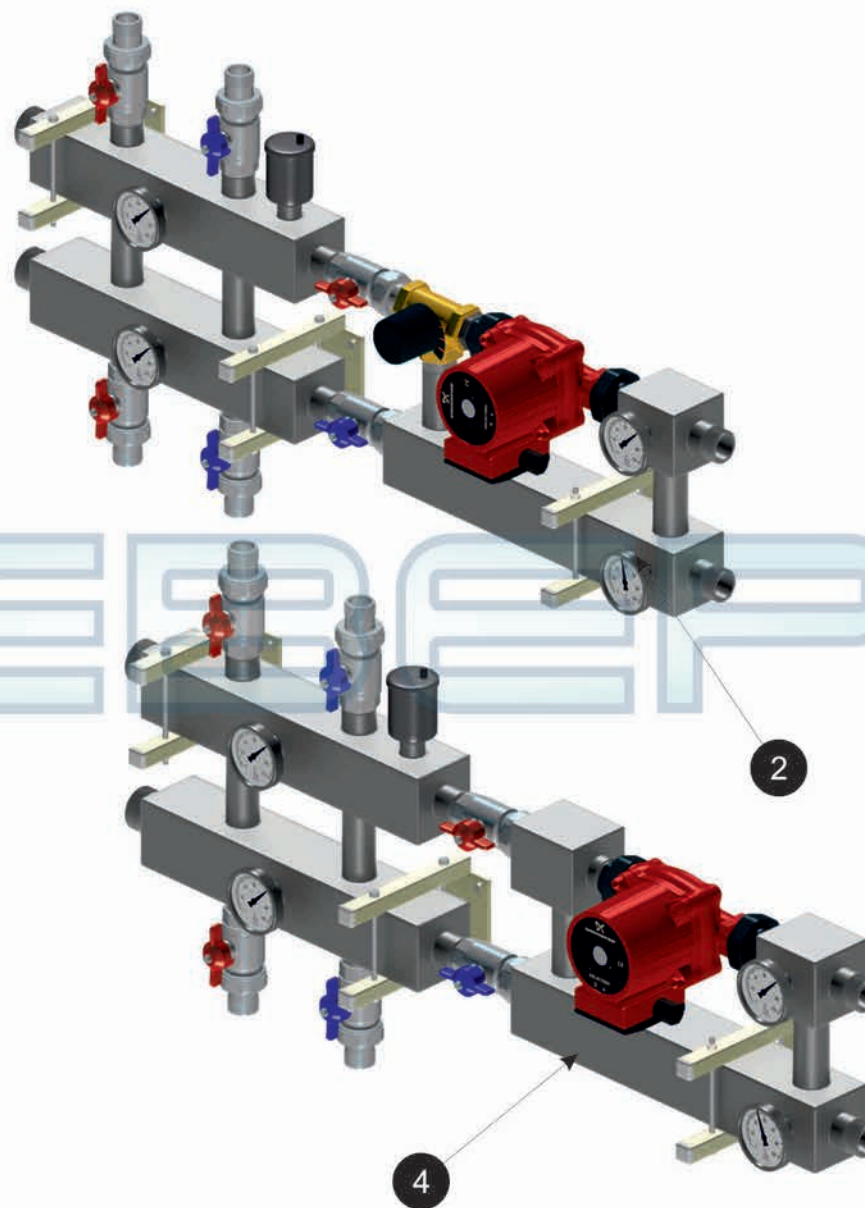
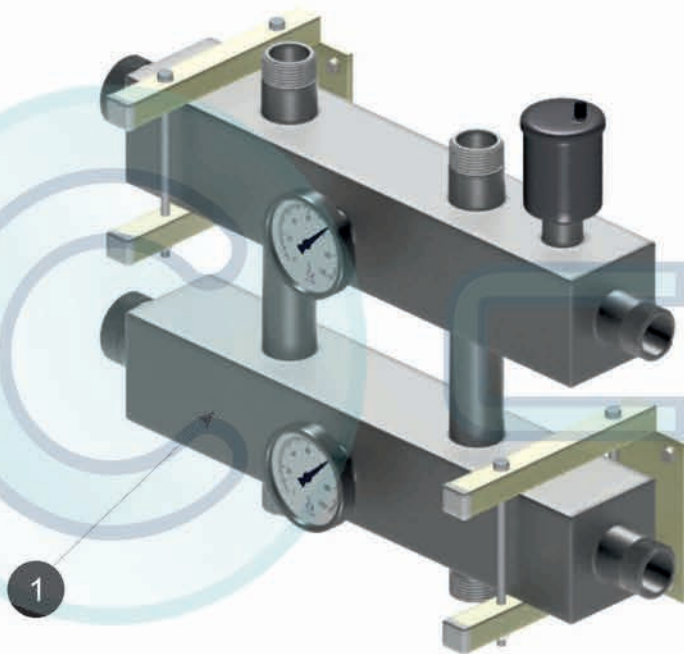
- 1 Гидравлический разделитель Север V4
- 2 Группа быстрого монтажа Север S
- 3 Группа быстрого монтажа Север S + привод
- 4 Группа быстрого монтажа Север P
- 5 Насос потребителя



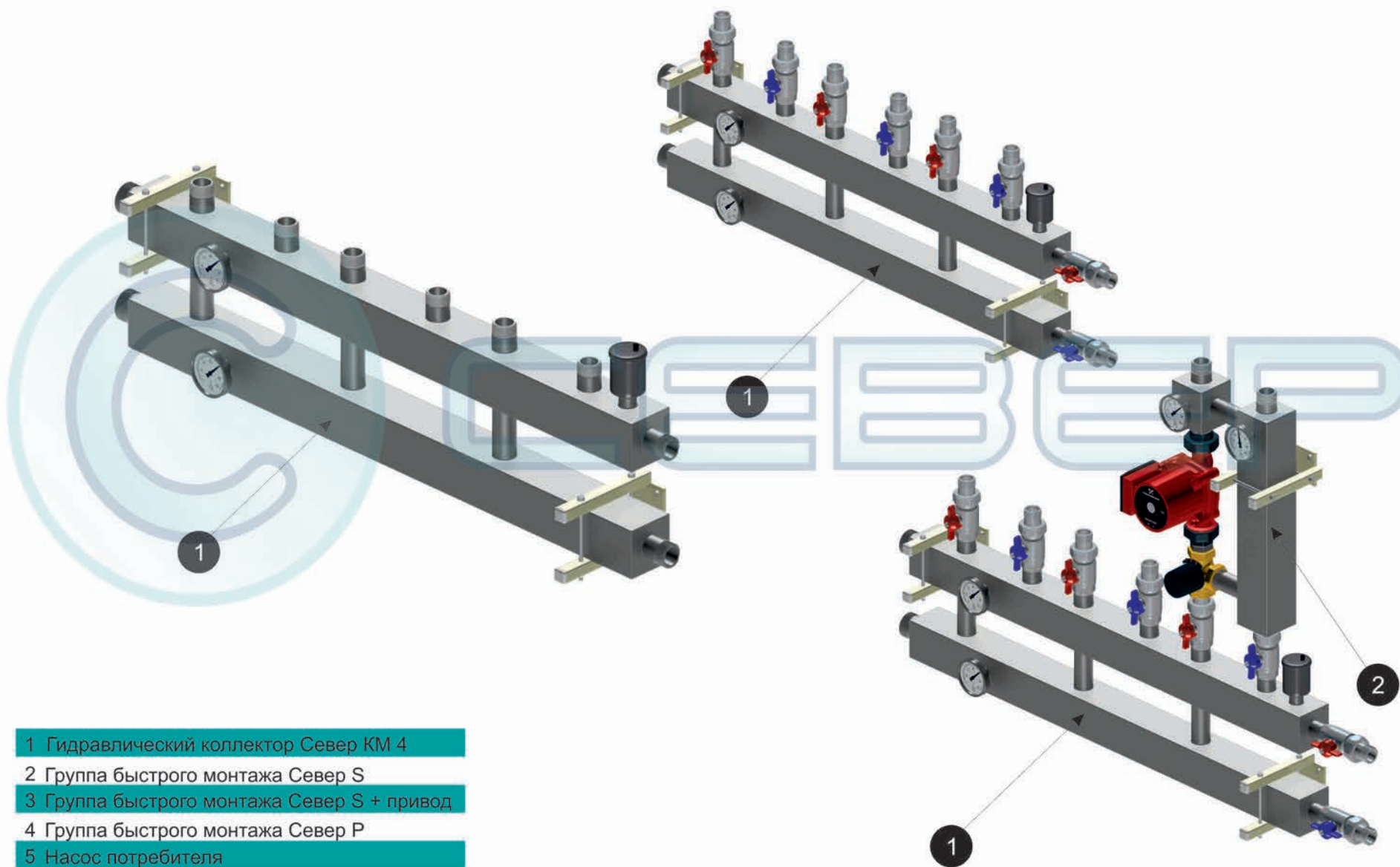
- 1 Гидравлический разделитель Север V5
- 2 Группа быстрого монтажа Север S
- 3 Группа быстрого монтажа Север S + привод
- 4 Группа быстрого монтажа Север P
- 5 Насос потребителя



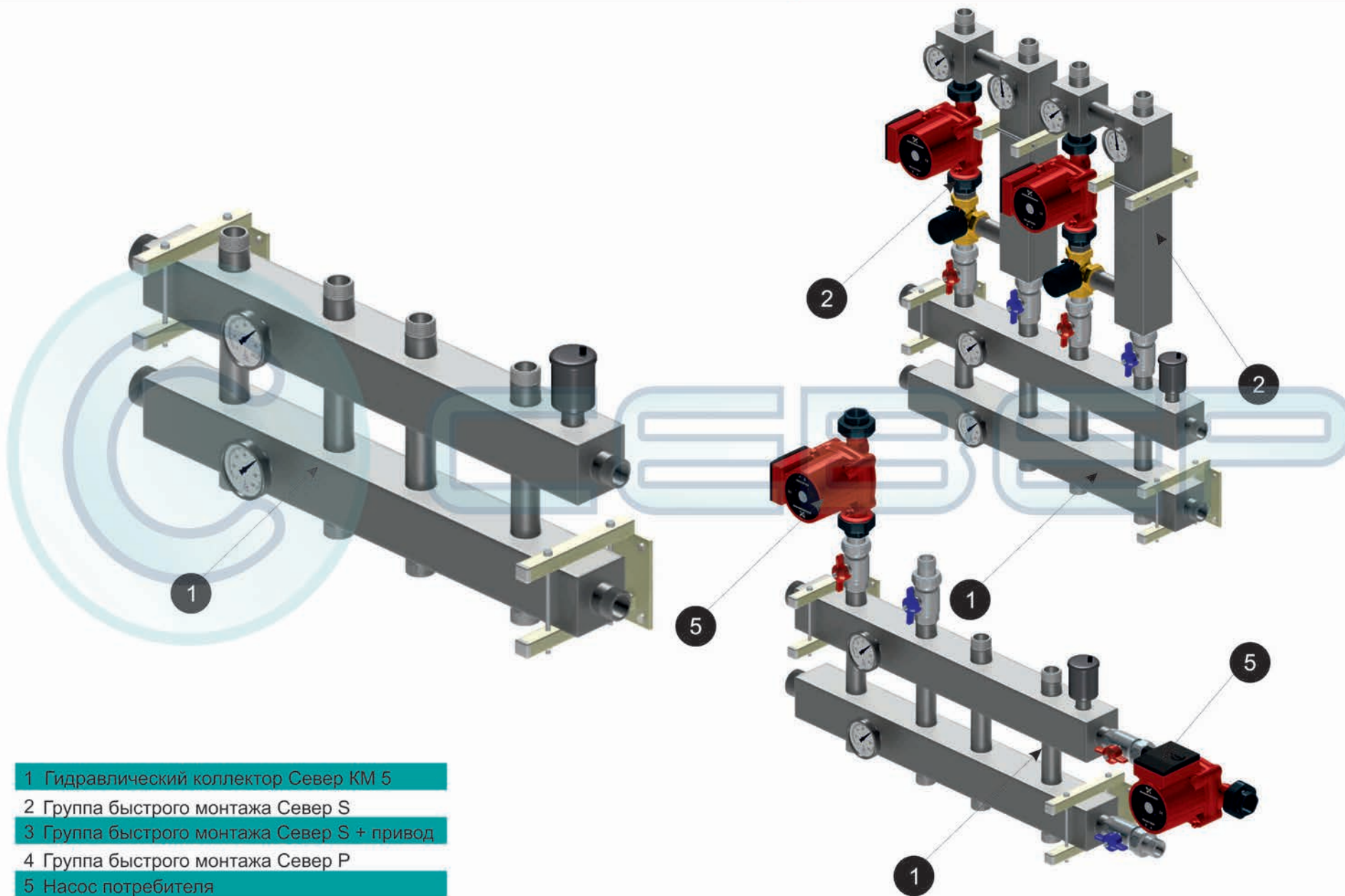
- 1 Гидравлический разделитель Север Компакт
- 2 Группа быстрого монтажа Север S
- 3 Группа быстрого монтажа Север S + привод
- 4 Группа быстрого монтажа Север P
- 5 Насос потребителя



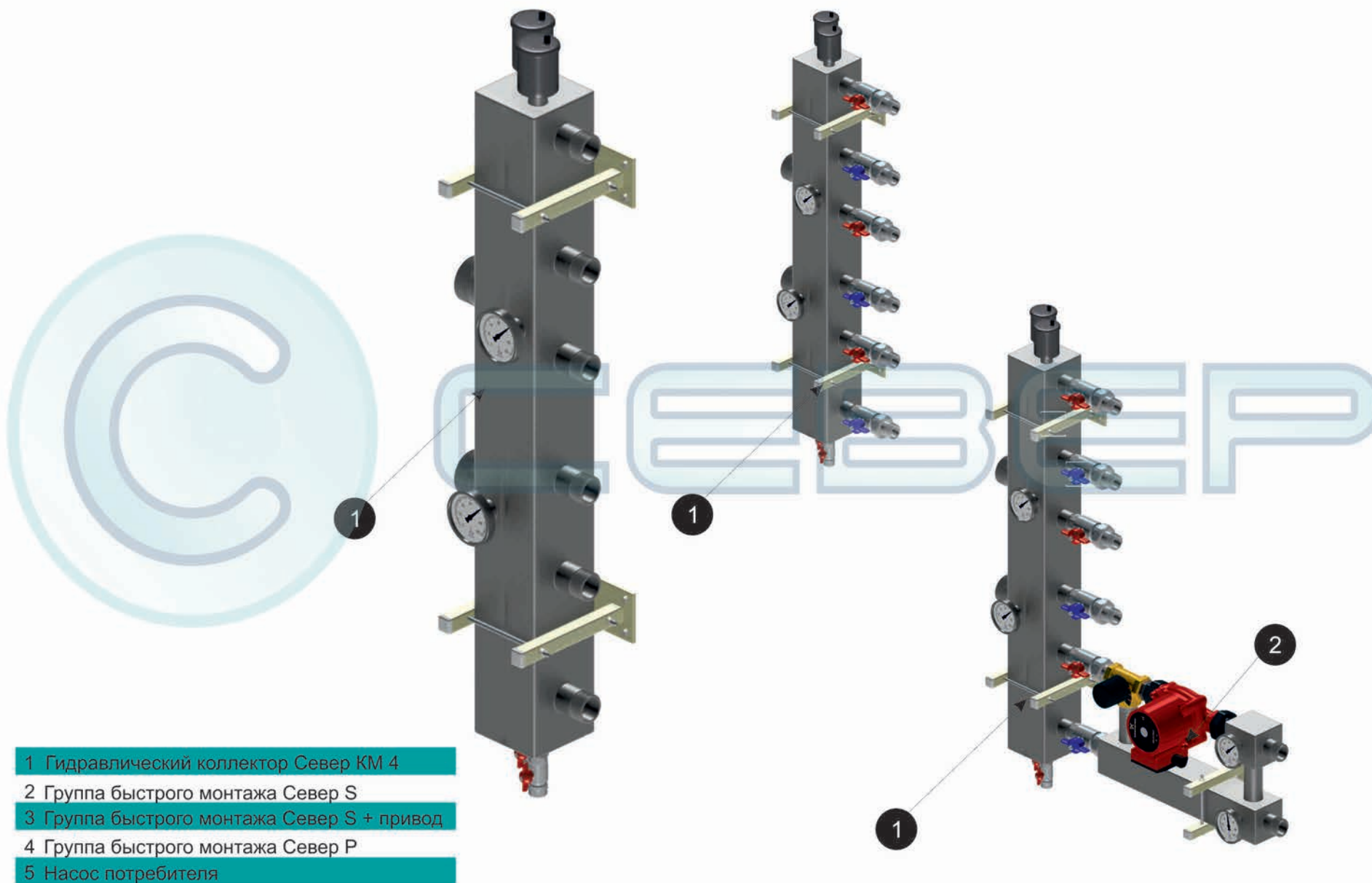
- 1 Гидравлический коллектор Север КМ 3
- 2 Группа быстрого монтажа Север S
- 3 Группа быстрого монтажа Север S + привод
- 4 Группа быстрого монтажа Север P
- 5 Насос потребителя



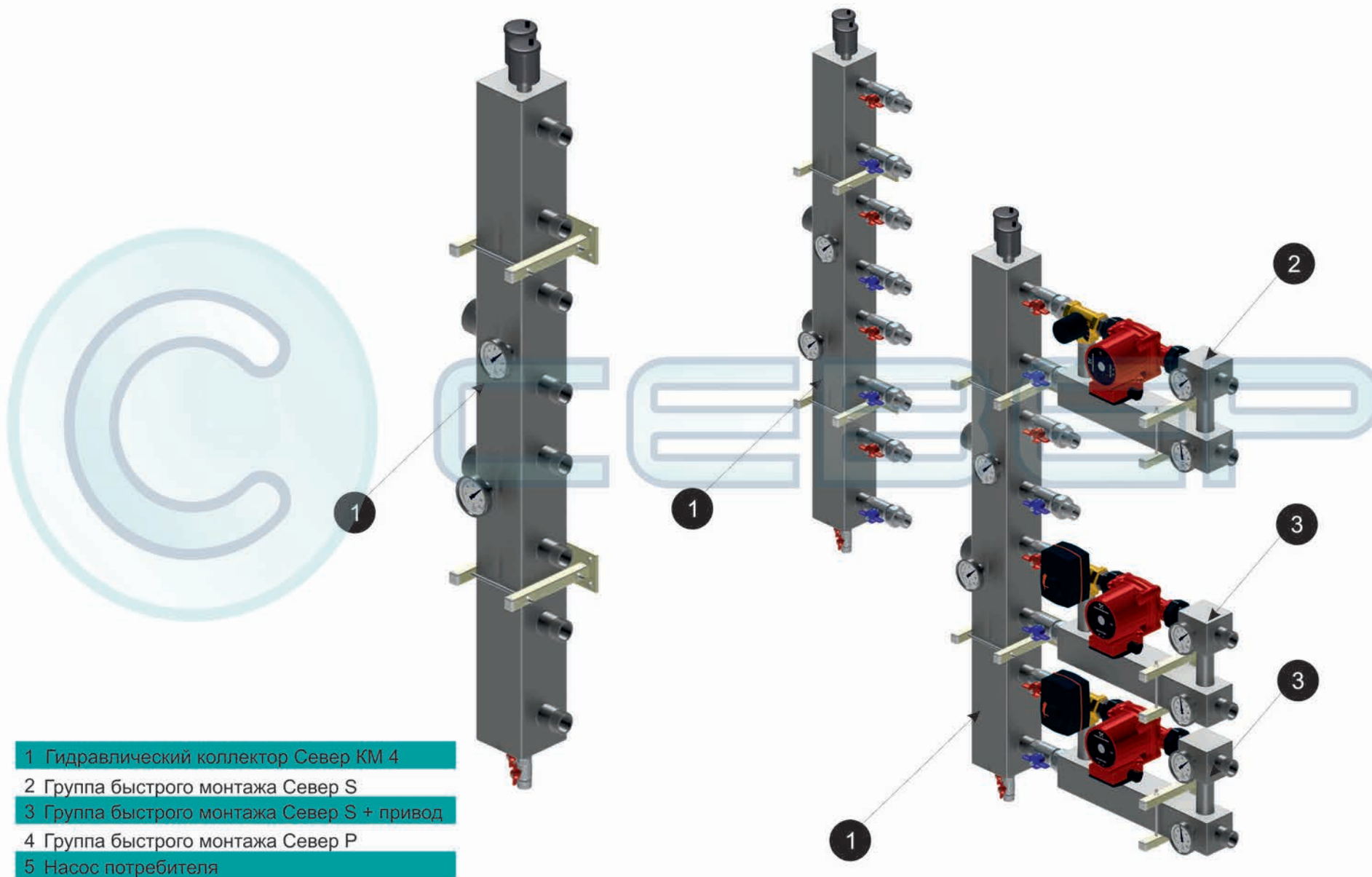
- 1 Гидравлический коллектор Север КМ 4
- 2 Группа быстрого монтажа Север S
- 3 Группа быстрого монтажа Север S + привод
- 4 Группа быстрого монтажа Север P
- 5 Насос потребителя

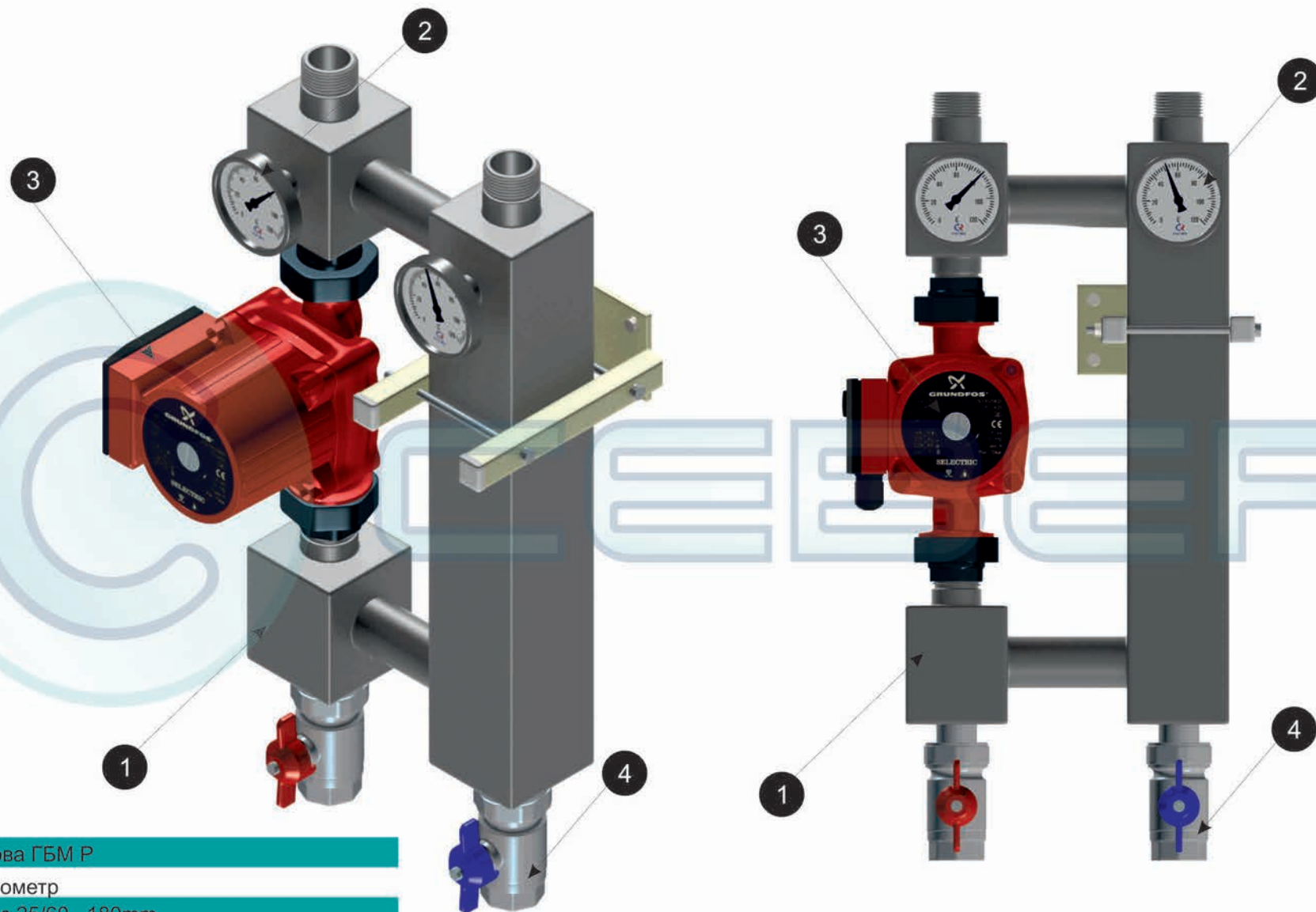


- 1 Гидравлический коллектор Север КМ 5
- 2 Группа быстрого монтажа Север S
- 3 Группа быстрого монтажа Север S + привод
- 4 Группа быстрого монтажа Север P
- 5 Насос потребителя

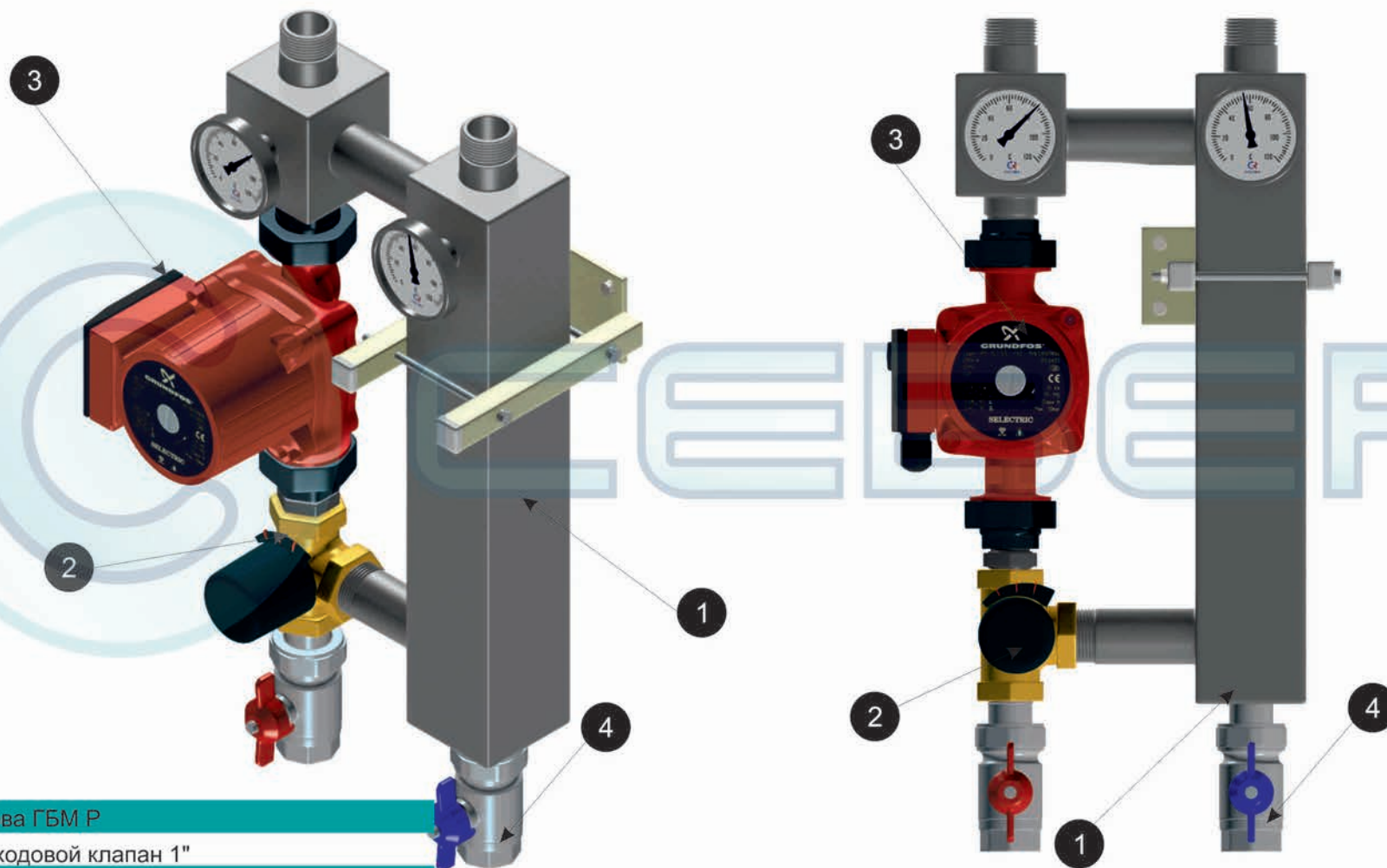


- 1 Гидравлический коллектор Север КМ 4
- 2 Группа быстрого монтажа Север S
- 3 Группа быстрого монтажа Север S + привод
- 4 Группа быстрого монтажа Север P
- 5 Насос потребителя

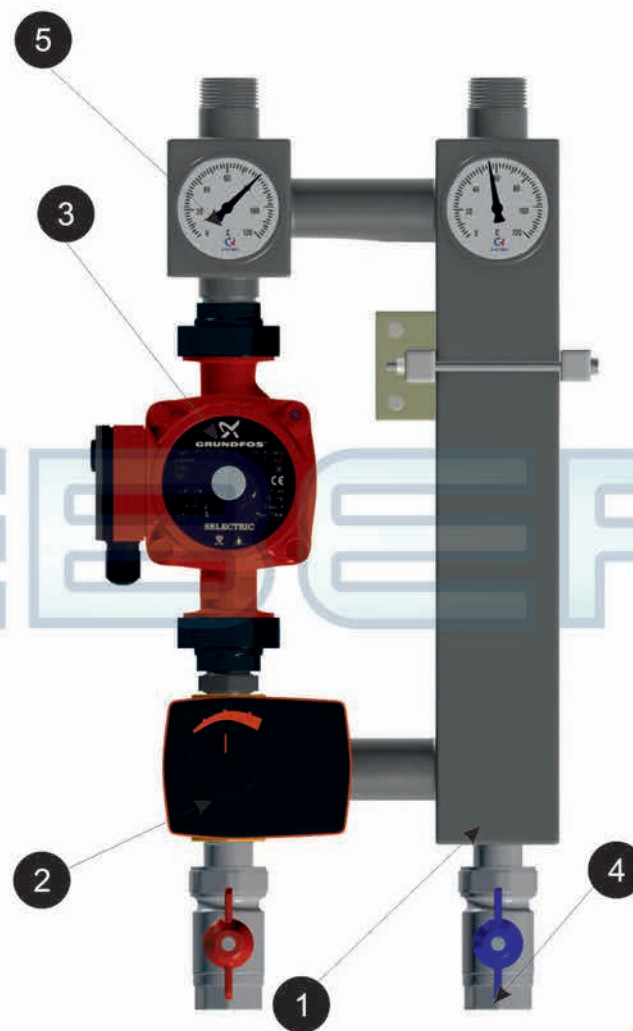
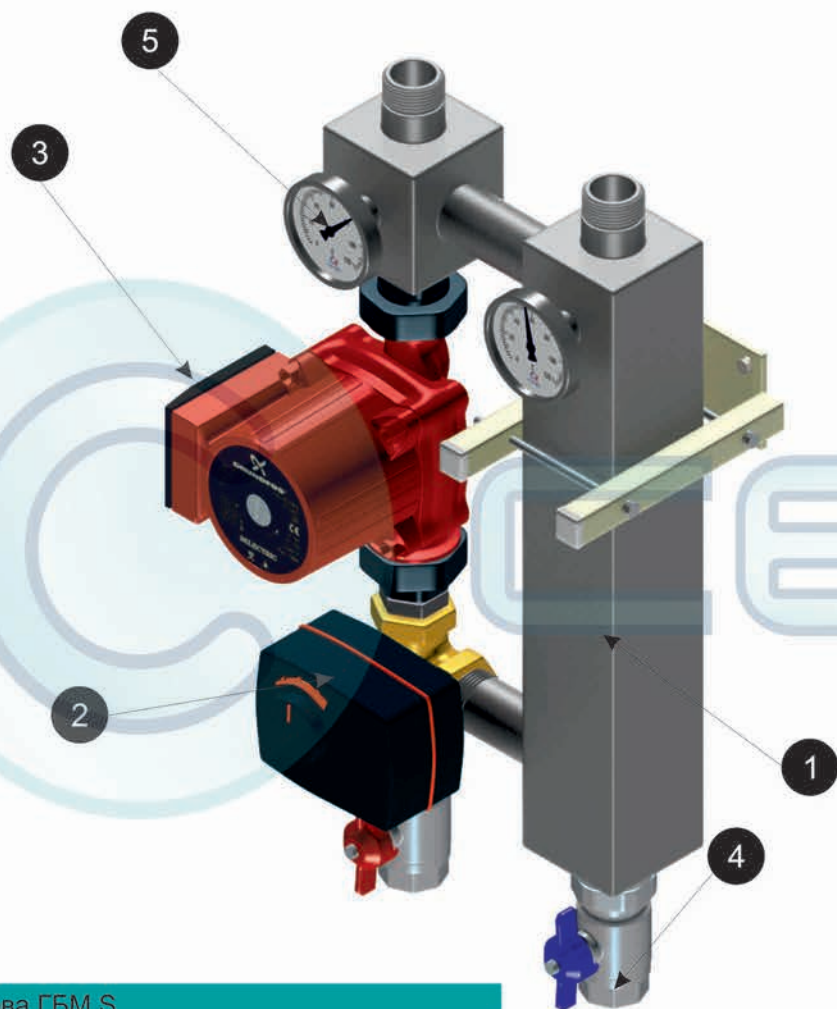




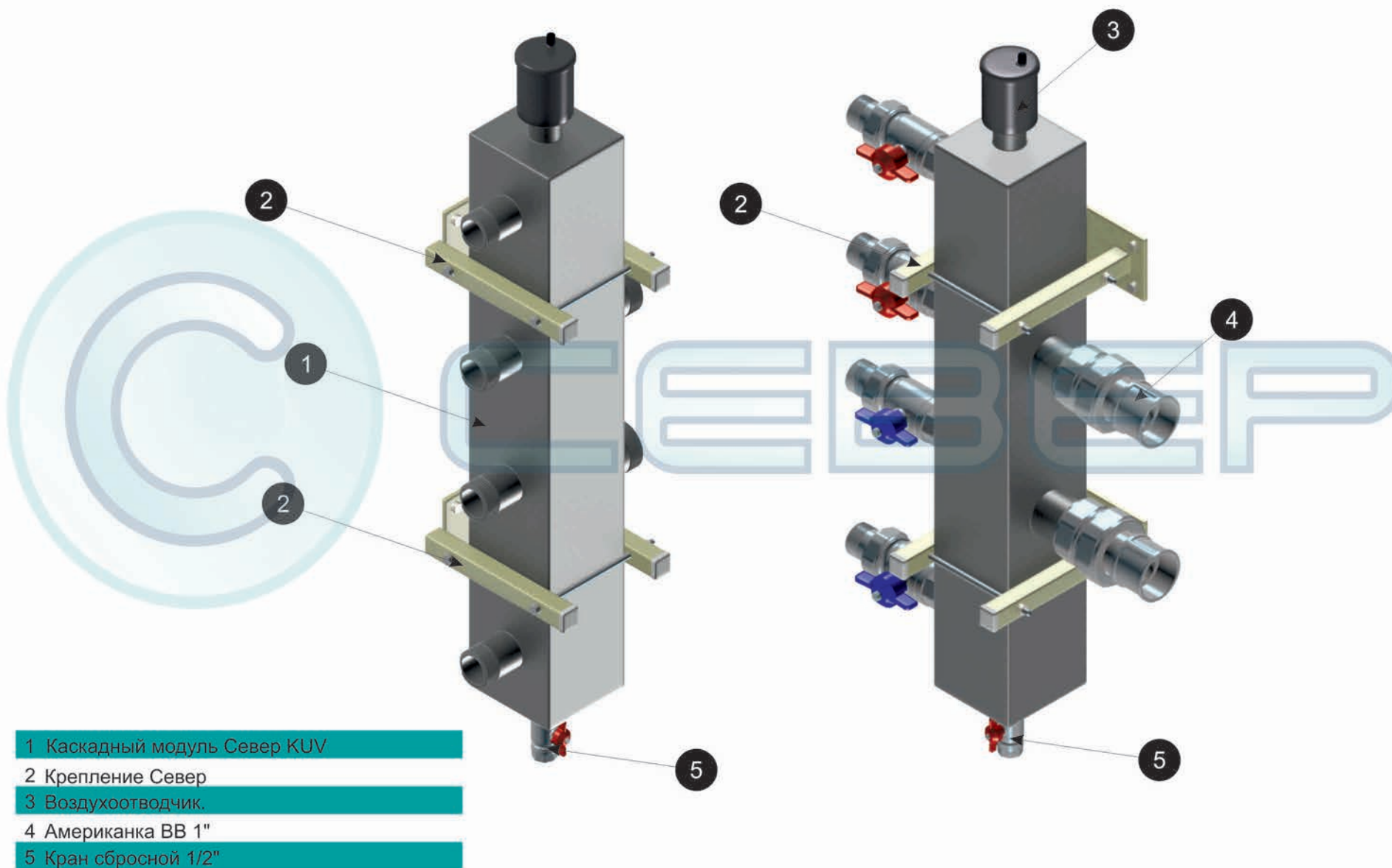
- 1 Основа ГБМ Р
- 2 Термометр
- 3 Насос 25/60 180mm.
- 4 Кран с американкой 1"



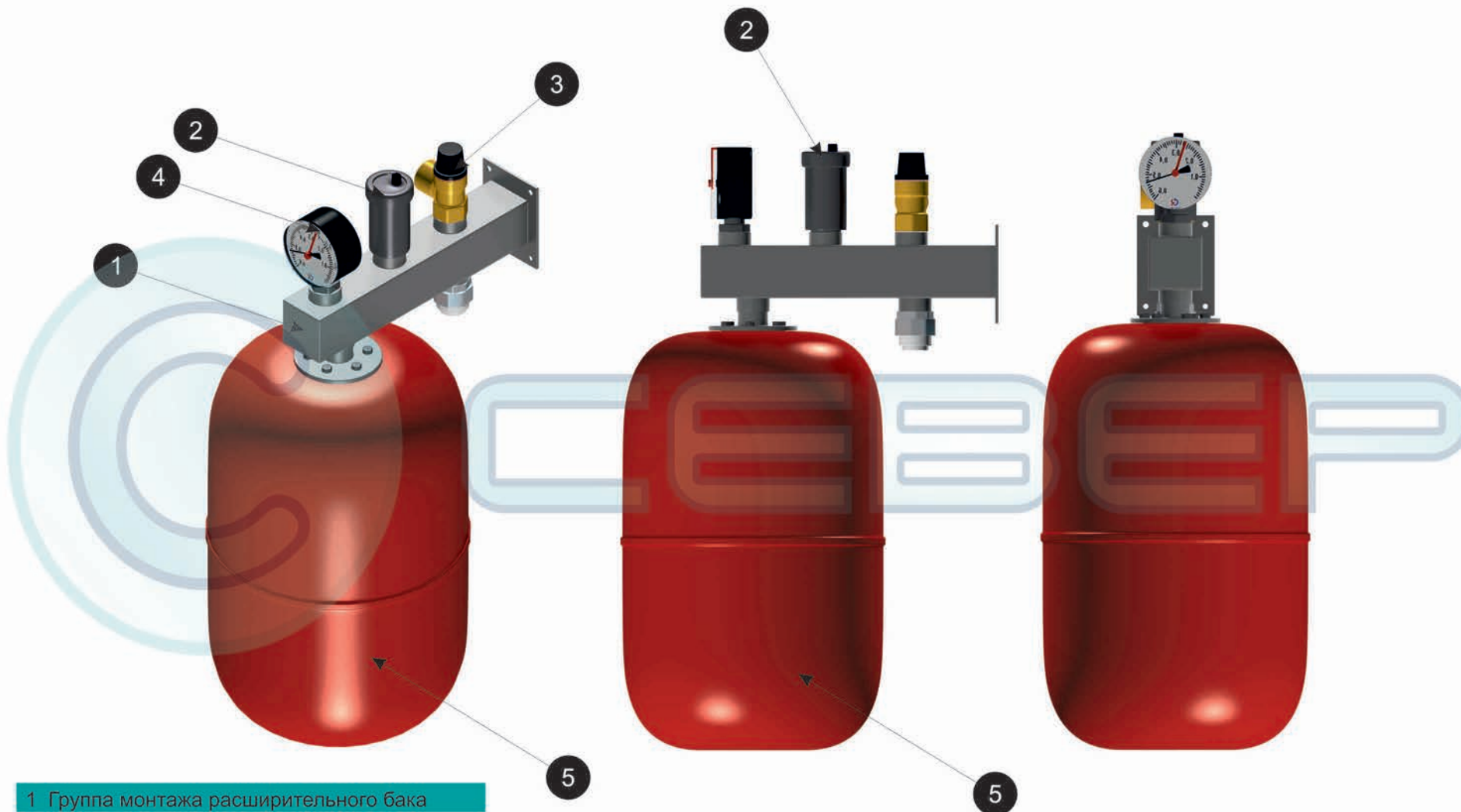
- 1 Основа ГБМ Р
- 2 Трехходовой клапан 1"
- 3 Насос 25/60 180mm.
- 4 Кран с американкой 1"



- 1 Основа ГБМ S
- 2 Трехходовой клапан 1" с электроприводом
- 3 Насос 25/60 180mm.
- 4 Кран с американкой 1"
- 5 Термометр



- 1 Каскадный модуль Север KUV
- 2 Крепление Север
- 3 Воздухоотводчик.
- 4 Американка ВВ 1"
- 5 Кран сбросной 1/2"



- 1 Группа монтажа расширительного бака
- 2 Воздухоотводчик
- 3 Сбросной клапан 1/2"
- 4 Манометр 1/2"
- 5 Бак расширительный