

6 720 809 169-00.21

Тепловой насос воздух-вода

Compress 6000

5 - 17



BOSCH

Инструкция по монтажу

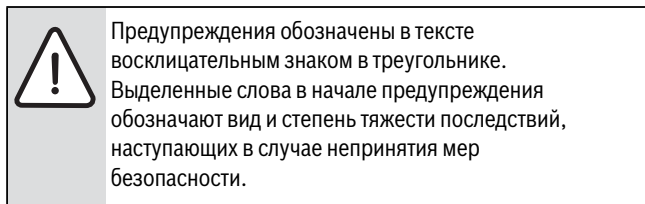
Содержание

1	Пояснения символов и указания по технике безопасности	3		
1.1	Пояснения условных обозначений	3		
1.2	Общие правила техники безопасности	3		
2	Комплект поставки	4		
3	Общие положения	4		
3.1	Декларация о соответствии	4		
3.2	Информация о тепловом насосе	4		
3.3	Применение по назначению	4		
3.4	Минимальный объем и работа отопительной системы	5		
3.5	Заводская табличка	5		
3.6	Транспортировка и хранение	5		
3.7	Принцип действия	5		
3.8	Автоматическое оттаивание	6		
4	Технические рекомендации	6		
4.1	Однофазный тепловой насос	6		
4.2	Трёхфазный тепловой насос	8		
4.3	Холодильный контур	9		
4.4	Составные части теплового насоса	10		
5	Размеры, минимальные расстояния и подключения труб .	11		
5.1	Размеры тепловых насосов типов 5, 7, 9	11		
5.2	Размеры тепловых насосов типов 13, 17	13		
5.3	Требования к месту установки оборудования	14		
5.4	Подключение труб	16		
6	Предписания	18		
7	Монтаж	18		
7.1	Упаковка	18		
7.2	Контрольный лист	18		
7.3	Качество воды	18		
7.4	Промывка отопительной системы	18		
7.5	Подключение теплового насоса	18		
7.6	Заполнение отопительной системы	19		
8	Электрический монтаж	20		
8.1	CAN-BUS	20		
8.2	Обращение с печатными платами	20		
8.3	Подключение теплового насоса	21		
8.4	Электрическая схема инвертера, 1-/3-фазного ...	22		
8.5	Электрическая схема платы I/O-модуля	23		
9	Установка боковых стенок и крышки на тепловой насос	24		
10	Защита окружающей среды	25		
11	Контрольный осмотр	25		
11.1	Испаритель	26		
12	Подключение греющего кабеля (дополнительное оборудование)	27		

1 Пояснения символов и указания по технике безопасности

1.1 Пояснения условных обозначений

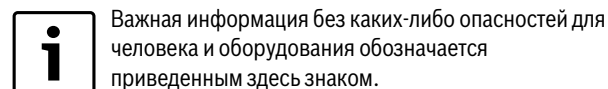
Предупреждения



Следующие слова определены и могут применяться в этом документе.

- **УВЕДОМЛЕНИЕ** означает, что возможно повреждение оборудования.
- **ВНИМАНИЕ** означает, что возможны травмы лёгкой и средней тяжести.
- **ОСТОРОЖНО** означает возможность получения тяжёлых вплоть до опасных для жизни травм.
- **ОПАСНО** означает получение тяжёлых вплоть до опасных для жизни травм.

Важная информация



Другие знаки

Знак	Значение
▶	Действие
→	Ссылка на другое место в инструкции
•	Перечисление/список
–	Перечисление/список (2-ой уровень)

Таб. 1

1.2 Общие правила техники безопасности

Данные инструкции предназначаются для техников и специалистов в области сантехники, теплоснабжения и электротехники.

- ▶ Внимательно изучите все инструкции по установке и монтажу соответствующего оборудования (теплого насоса, регулятора и т. д.) до начала монтажно-установочных работ.
- ▶ Соблюдайте инструкции по технике безопасности и следуйте предупреждениям.
- ▶ Соблюдайте действующие национальные и региональные нормы и предписания, технические правила и инструкции.
- ▶ Регистрируйте все виды выполненных работ.

Предусмотренное применение

Данный тепловой насос предназначен исключительно для применения в качестве теплогенератора в закрытых водяных отопительных системах жилых помещений.

Любое другое применение рассматривается как несоответствующее. За возможный ущерб, понесенный в результате такого несоответствующего применения, компания ответственности не несет.

Монтажно-установочные и пусконаладочные работы и техническое обслуживание

Монтажно-установочные и пусконаладочные работы, а также техническое обслуживание допускается производить только уполномоченной организации, специализирующейся на выполнении данного вида работ.

- ▶ Используйте только оригинальные запасные части.

Работы с электрикой

Работы с электрикой разрешается выполнять только специалистам по электромонтажу.

- ▶ Перед работами с электрикой:
 - Отключите сетевое напряжение на всех фазах и обеспечьте защиту от случайного включения.
 - Проверьте отсутствие напряжения.
- ▶ Пользуйтесь электрическими схемами других частей установки.

Передача владельцу

При передаче проинструктируйте владельца о правилах обслуживания и условиях эксплуатации отопительной системы.

- ▶ Объясните основные принципы обслуживания, при этом обратите особое внимание на действия, влияющие на безопасность.
- ▶ Укажите на то, что переделку или ремонт оборудования разрешается выполнять только сотрудникам специализированного предприятия, имеющим разрешение на выполнение таких работ.
- ▶ Укажите на необходимость проведения контрольных осмотров и технического обслуживания для безопасной и экологичной эксплуатации оборудования.
- ▶ Передайте владельцу для хранения инструкции по монтажу и техническому обслуживанию.

2 Комплект поставки

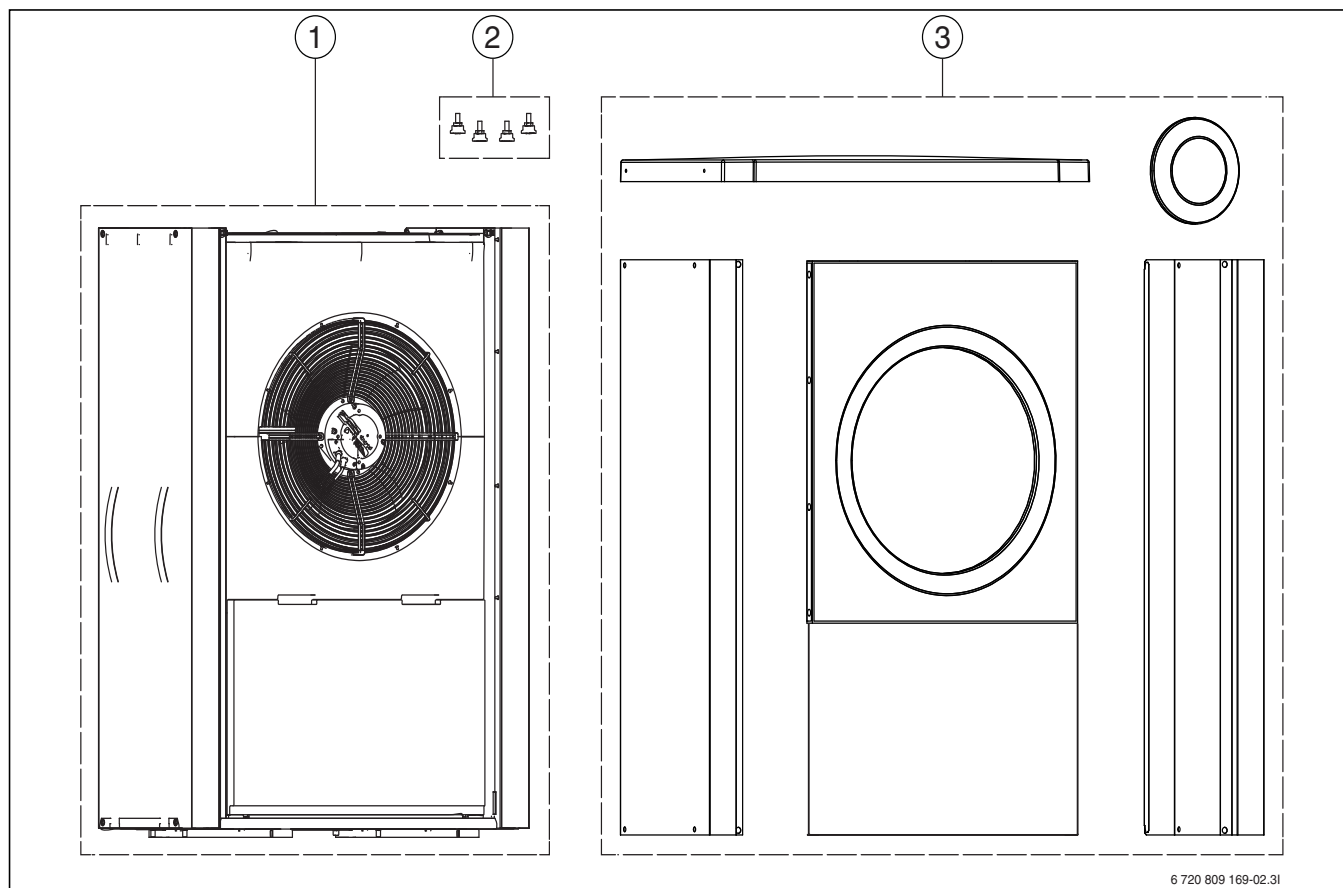


Рис. 1 Комплект поставки

- [1] Тепловой насос
- [2] Опоры
- [3] Крышка и боковые стенки

3 Общие положения

Это оригинал инструкции. Не разрешается делать её переводы без согласия изготовителя.



Монтаж разрешается выполнять только соответственно обученным специалистам. Монтажники должны соблюдать действующие нормы и правила, а также требования инструкции по монтажу и эксплуатации.

3.1 Декларация о соответствии



Конструкция и эксплуатационные качества продукта соответствует нормам Евразийского таможенного союза. Соответствие подтверждено расположенным слева единым знаком обращения.

3.2 Информация о тепловом насосе

Тепловой насос Compress 6000 устанавливается снаружи здания и подключается к установленному в здании внутреннему блоку типа AWM, AWMS, AWE или AWB.

Возможные сочетания:

Тепловой насос	
AWM/AWMS/AWB/AWE 5-9	5
AWM/AWMS/AWB/AWE 5-9	7
AWM/AWMS/AWB/AWE 5-9	9
AWM/AWM/AWB/AWE 13-17	13
AWM/AWM/AWB/AWE 13-17	17

Таб. 2 Таблица выбора компактных блоков AWM/AWMS/AWB/AWE и воздушно-водяного теплового насоса Compress 6000

AWM имеют встроенный электрический нагреватель.

AWMS имеют встроенный электрический нагреватель.

AWE имеют встроенный электрический нагреватель.

AWB рассчитан на совместную работу с дополнительным теплогенератором в виде электрического нагревателя, дизельного или газового котла.

3.3 Применение по назначению

Тепловой насос должен работать только в закрытой системе отопления или ГВС по EN 12828.

Другое использование считается применением не по назначению.

Исключается любая ответственность за повреждения, возникшие в результате применения не по назначению.

3.4 Минимальный объем и работа отопительной системы



Во избежание ненужного многократного повторения циклов включения/выключения, неполного размораживания или нецелесообразных срабатываний сигнализации, в системе должно быть накоплено достаточное количество тепла. Энергия накапливается в объеме воды, находящейся в отопительной системе, а также в элементах системы (радиаторах) и бетонном основании (системе теплого пола).

Поскольку требования для различных теплонасосных установок и отопительных систем различны, единый минимальный объем не определен. Ориентируйтесь на следующие требования (условия) для всех типоразмеров тепловых насосов:

Только контур обогрева пола без бака-накопителя, без смесителя:

Чтобы обеспечить работу теплового насоса и функции оттайки, площадь обогреваемых полов должна быть не менее 22 м². Кроме того, в самой большой комнате (контрольное помещение) нужно установить комнатный регулятор. Измеренная комнатным регулятором температура в помещении учитывается в расчёте температуры подающей линии (принцип: регулирование по наружной температуре с учётом комнатной температуры). Все вентили на отопительных приборах в контрольном помещении должны быть полностью открыты. При определённых обстоятельствах может включаться дополнительный электрический нагреватель, чтобы полностью обеспечить функцию оттайки. Это зависит от площади пола.

Только контур отопительных приборов без бака-накопителя, без смесителя

Чтобы обеспечить работу теплового насоса и функции оттайки, необходимо наличие не менее 4 отопительных приборов, каждый мощностью не менее 500 Вт. Учтите, что термостатические вентили этих отопительных приборов должны быть полностью открыты. Если это условие выполняется в жилых помещениях, то в контрольном помещении рекомендуется установить комнатный регулятор, чтобы температура, измеренная в помещении, учитывалась в расчёте температуры подающей линии. При определённых обстоятельствах может включаться дополнительный электрический нагреватель, чтобы полностью обеспечить функцию оттайки. Это зависит от площади поверхности отопительных приборов.

Отопительная система с 1 отопительным контуром без смесителя и 1 отопительным контуром со смесителем без бака-накопителя

Чтобы обеспечить работу теплового насоса и функции оттайки, отопительный контур без смесителя должен иметь не менее 4 отопительных приборов, каждый мощностью не менее 500 Вт. Учтите, что термостатические вентили этих отопительных приборов должны быть полностью открыты. При определённых обстоятельствах может включаться дополнительный электрический нагреватель, чтобы полностью обеспечить функцию оттайки. Это зависит от площади поверхности отопительных приборов.

Примечание

Если контуры работают в разное время, то каждый из них должен обеспечивать работу теплового насоса. Это значит, что вентили минимум 4-х отопительных приборов контура без смесителя должны быть полностью открыты, и площадь теплых полов, подключенных в качестве отопительного контура со смесителем, должна составлять не менее 22 м². В этом случае в контрольных помещениях обоих отопительных контуров рекомендуется установить комнатные регуляторы, чтобы температура, измеренная в помещении, учитывалась в расчёте температуры подающей линии. При определённых обстоятельствах может включаться дополнительный электрический нагреватель, чтобы полностью обеспечить функцию оттайки. Если оба отопительных контура работают в одно время, то для контура со смесителем не требуется минимальная площадь, так как 4 постоянно работающих отопительных приборов обеспечивают работу теплового насоса. Комнатный регулятор рекомендуется устанавливать в помещении с открытыми отопительными приборами, чтобы тепловой насос автоматически регулировал температуру подающей линии.

Только отопительные контуры со смесителями (также отопительный контур с вентиляторными конвекторами)

Чтобы обеспечить достаточное поступление энергии для оттайки, требуется бак-накопитель ёмкостью не менее 50 (тепловой насос 5 - 9) / 100 (тепловой насос 13 - 17) литров.

3.5 Заводская табличка

Заводская табличка находится на задней стороне теплового насоса. На ней приведены мощность, номер артикула, серийный номер и дата изготовления теплового насоса.

3.6 Транспортировка и хранение

Тепловой насос можно транспортировать и хранить на складе только в вертикальном положении. Его можно временно наклонять, но не класть.

Тепловой насос нельзя хранить при температуре ниже - 20 °С.

Тепловой насос можно переносить за ручки.

3.7 Принцип действия

Принцип действия основан на регулировании мощности компрессора по теплопотребности с подключением встроенного/отдельного дополнительного нагревателя к внутреннему блоку теплового насоса. Пульт управления регулирует работу теплового насоса в соответствии с заданной отопительной кривой.

Если тепловой насос не может один покрыть теплопотребность здания, то внутренний блок автоматически включает электрический нагреватель, который вместе с тепловым насосом создаёт требуемую температуру в доме и в баке-водонагревателе при его наличии.

Режим отопления и горячего водоснабжения при неработающем тепловом насосе

При наружной температуре ниже -20 °С и выше +35 °С тепловой насос автоматически выключается и не выполняет нагрев горячей воды в системе отопления. В этом случае тепло для отопления и горячего водоснабжения вырабатывается дополнительным нагревателем в модуле теплового насоса. Тепловой насос снова включается, когда наружная температура поднимается выше -17 °С или опускается ниже +32 °С.

В режиме охлаждения тепловой насос выключается при +45 °С и снова включается при 42 °С.

3.8 Автоматическое оттаивание

Оттайка происходит различным способом в зависимости от состояния окружающей среды.

При наружной температуре выше +5 °С вентилятор теплового насоса вращается с максимальной скоростью, в то время как скорость компрессора ограничивается до конца оттайки. Это позволяет продолжать отопление во время оттайки (оттайка в работающем состоянии).

При наружной температуре ниже +5 °С оттайка в тепловом насосе переключается и осуществляется горячим газом. При этом для оттайки меняется направление потока в холодильном контуре через 4-ходовой клапан.

Во время оттайки горячим газом сжатый газ из компрессора подаётся в испаритель, где он растапливает лёд. При этом отопительная система немного остывает. Продолжительность оттайки зависит от степени обледенения и от температуры окружающей среды.

4 Технические рекомендации

Рабочая область воздушного теплового насоса без дополнительного нагревателя

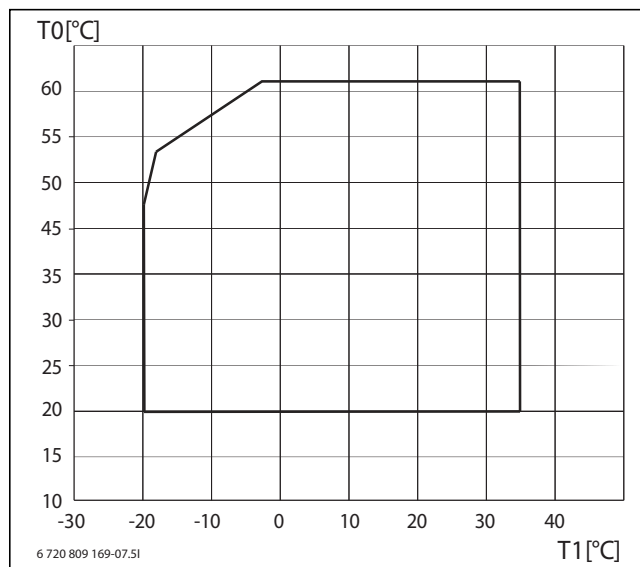


Рис. 2 Тепловой насос без дополнительного нагревателя

[T0] Максимальная температура подающей линии

[T1] Наружная температура

4.1 Однофазный тепловой насос

Однофазный	Единицы измерения	5 с	7 с	9 с	13 с
Режим воздух/вода					
Теплопроизводительность при A +2/W35 ¹⁾	кВт	4	6	8	11
Теплопроизводительность при A +7/W35 ¹⁾	кВт	5	7	9	13
Диапазон модуляции при A +2/W35 ¹⁾	кВт	2-4	2-6	3-8	5,5-11
Теплопроизводительность при A +7/W35 ²⁾	кВт	2,03	2,96	3,32	5,11
мощность инвертера 40%					
COP при A +7/W35 ²⁾		4,61	4,84	4,93	4,91
Теплопроизводительность при A-7/W35 ²⁾	кВт	4,61	6,18	8,43	10,99
мощность инвертера 100%					
COP при A-7/W35 ²⁾		2,92	2,82	2,96	2,85
Теплопроизводительность при A +2/W35 ²⁾	кВт	2,79	3,90	5,04	7,11
мощность инвертера 60%					
COP при A +2/W35 ²⁾		3,99	4,13	4,29	4,04
Холодопроизводительность при A35/W7 ¹⁾	кВт	4,12	4,83	6,32	8,86
EER при A35/W7 ¹⁾		3,09	3,12	2,9	2,72
Холодопроизводительность при A35/W18 ¹⁾	кВт	5,86	6,71	9,25	11,12
EER при A35/W18 ¹⁾		4,23	3,65	3,64	3,23
Характеристики электрики					
Электропитание		230 V 1N ~, 50 Гц	230 V 1N ~, 50 Гц	230 V 1N ~, 50 Гц	230 V 1N ~, 50 Гц
Степень защиты		IP X4	IP X4	IP X4	IP X4
Предохранитель при питании теплового насоса непосредственно от сети здания ³⁾	A	10	16	16	25
Максимальная потребляемая мощность	кВт	2,3	3,2	3,6	7,2
Отопительная система					
Номинальный расход	л/с	0,32	0,33	0,43	0,62
Внутренняя потеря давления	кПа	9,7	7,8	10,5	15,8
Воздух и шум					
Макс. мощность двигателя вентилятора (DC-преобразователь)	Вт	180	180	180	280
Максимальный поток воздуха	м ³ /ч	4500	4500	4500	7300
Уровень шума на расстоянии 1 м ⁴⁾	дБ(A)	40	40	40	40
Уровень звуковой мощности ⁴⁾	дБ(A)	53	53	53	53

Таб. 3 Тепловой насос

Однофазный	Единицы измерения	5 с	7 с	9 с	13 с
Уровень звуковой мощности "Silent mode" ⁴⁾	дБ(А)	50	50	50	50
Макс. уровень шума на расстоянии 1 м	дБ(А)	52	52	52	52
Макс. уровень звуковой мощности	дБ(А)	65	65	65	67
Общие характеристики					
Хладагент ⁵⁾		R410A	R410A	R410A	R410A
Количество хладагента	кг	1,70	1,75	2,35	3,3
CO ₂ (e)	тон	3,55	3,65	4,91	6,89
Максимальная температура подающей линии, только тепловой насос	°C	62	62	62	62
Размеры (Ш x В x Г)	мм	930x1380x440	930x1380x440	930x1380x440	1122x1695x545
Вес без боковых стенок и крышки		67	71	75	130
Вес с боковыми стенками и крышкой	кг	92	96	100	162

Таб. 3 Тепловой насос

- 1) Рабочие характеристики согласно EN 14511
- 2) Рабочие характеристики согласно EN 14825
- 3) Класс предохранителя gL или C
- 4) Уровень звуковой мощности согласно EN 12102 (40% A7/W35)
- 5) GWP₁₀₀ = 2088

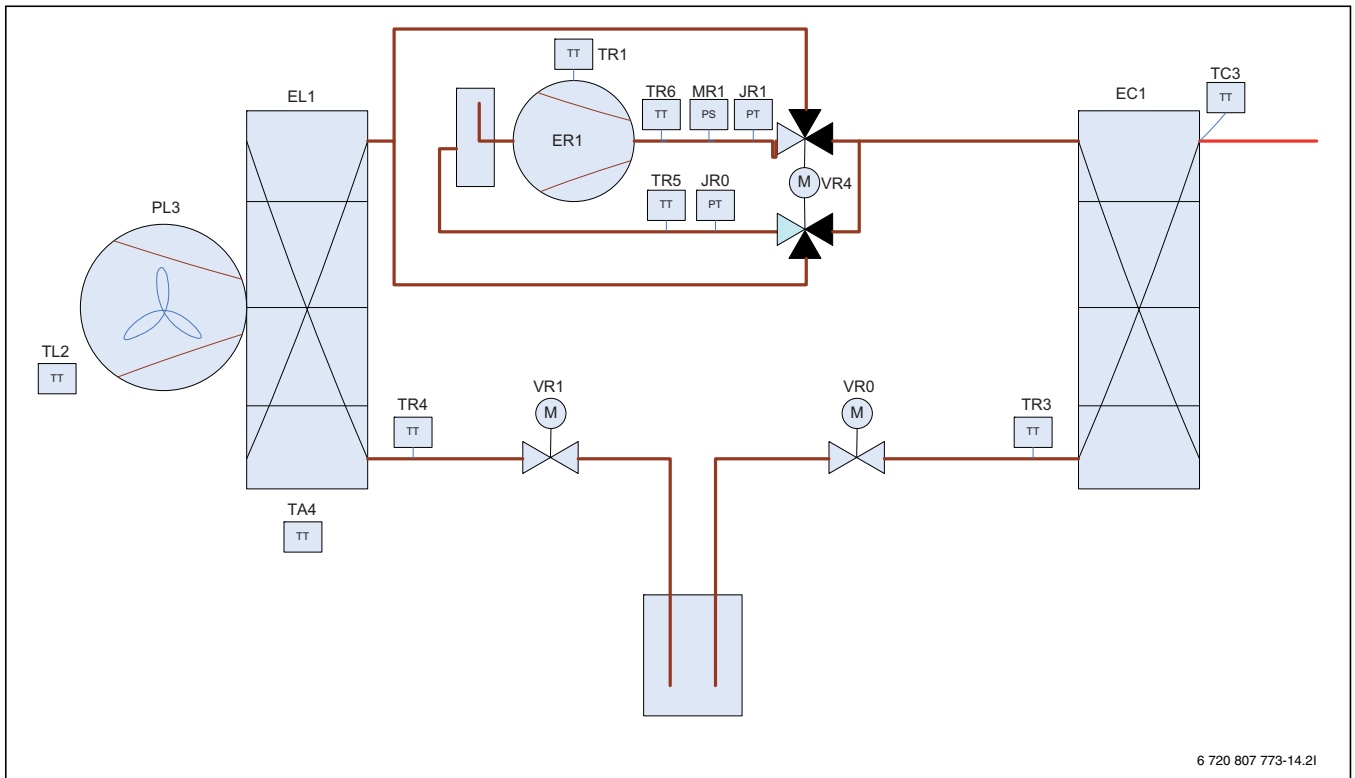
4.2 Трёхфазный тепловой насос

Трёхфазный	Единицы измерения	13t	17t
Режим воздух/вода			
Теплопроизводительность при A +2/W35 ¹⁾	кВт	11	14
Теплопроизводительность при A +7/W35 ¹⁾	кВт	13	17
Диапазон модуляции при A +2/W35 ¹⁾	кВт	5,5-11	5,5-14
Теплопроизводительность при A +7/W35 ²⁾ мощность инвертера 40%	кВт	5,11	4,80
COP при A +7/W35 ²⁾		4,90	4,82
Теплопроизводительность при A-7/W35 ²⁾ мощность инвертера 100%	кВт	10,99	12,45
COP при A-7/W35 ²⁾		2,85	2,55
Теплопроизводительность при A +2/W35 ²⁾ мощность инвертера 60%	кВт	7,11	7,42
COP при A +2/W35 ²⁾		4,05	4,03
Холодопроизводительность при A35/W7 ¹⁾	кВт	8,86	10,17
EER при A35/W7 ¹⁾		2,72	2,91
Холодопроизводительность при A35/W18 ¹⁾	кВт	11,12	11,92
EER при A35/W18 ¹⁾		3,23	3,28
Характеристики электрики			
Электропитание		400 V 3N AC, 50 Hz	
Степень защиты		IP X4	
Предохранитель ³⁾	A	13	13
Максимальная потребляемая мощность	кВт	7,2	7,2
Отопительная система			
Номинальный расход	л/с	0,62	0,81
Внутренняя потеря давления	кПа	15,8	22,9
Воздух и шум			
Макс. мощность двигателя вентилятора (DC-преобразователь)	Вт	280	
Максимальный поток воздуха	м ³ /ч	7300	
Уровень шума на расстоянии 1 м ⁴⁾	дБ(A)	40	40
Уровень звуковой мощности ⁴⁾	дБ(A)	53	53
Уровень звуковой мощности "Silent mode" ⁴⁾	дБ(A)	50	50
Макс. уровень шума на расстоянии 1 м	дБ(A)	52	53
Макс. уровень звуковой мощности	дБ(A)	65	66
Общие характеристики			
Хладагент ⁵⁾		R410A	
Количество хладагента	кг	3,3	4,0
CO ₂ (e)	ton	6,89	8,35
Максимальная температура подающей линии, только тепловой насос	°C	62	
Размеры (Ш x В x Г)	мм	1122x1695x545	
Вес без боковых стенок и крышки	кг	130	132
Вес с боковыми стенками и крышкой	кг	162	165

Таб. 4 Тепловой насос

- 1) Рабочие характеристики согласно EN 14511
- 2) Рабочие характеристики согласно EN 14825
- 3) Класс предохранителя gL или C
- 4) Уровень звуковой мощности согласно EN 12102 (40% A7/W35)
- 5) GWP₁₀₀ = 2088

4.3 Холодильный контур



6 720 807 773-14.21

Рис. 3 Холодильный контур

- [EC1] Теплообменник (конденсатор)
- [EL1] Испаритель
- [ER1] Компрессор
- [JR0] Датчик низкого давления
- [JR1] Датчик высокого давления
- [MR1] Реле высокого давления
- [PL3] Вентилятор
- [TA4] Датчик температуры приёмной ванны
- [TC3] Датчик температуры на выходе первичного контура
- [TL2] Датчик температуры на входе воздуха
- [TR1] Датчик температуры компрессора
- [TR3] Датчик температуры обратной линии конденсатора (жидкость), режим отопления
- [TR4] Датчик температуры обратной линии испарителя (жидкость), режим охлаждения
- [TR5] Датчик температуры всасываемого газа
- [TR6] Датчик температуры горячего газа
- [VR0] Электронный расширительный клапан 1 (конденсатор)
- [VR1] Электронный расширительный клапан 2 (испаритель)
- [VR4] 4-ходовой клапан

4.4 Составные части теплового насоса

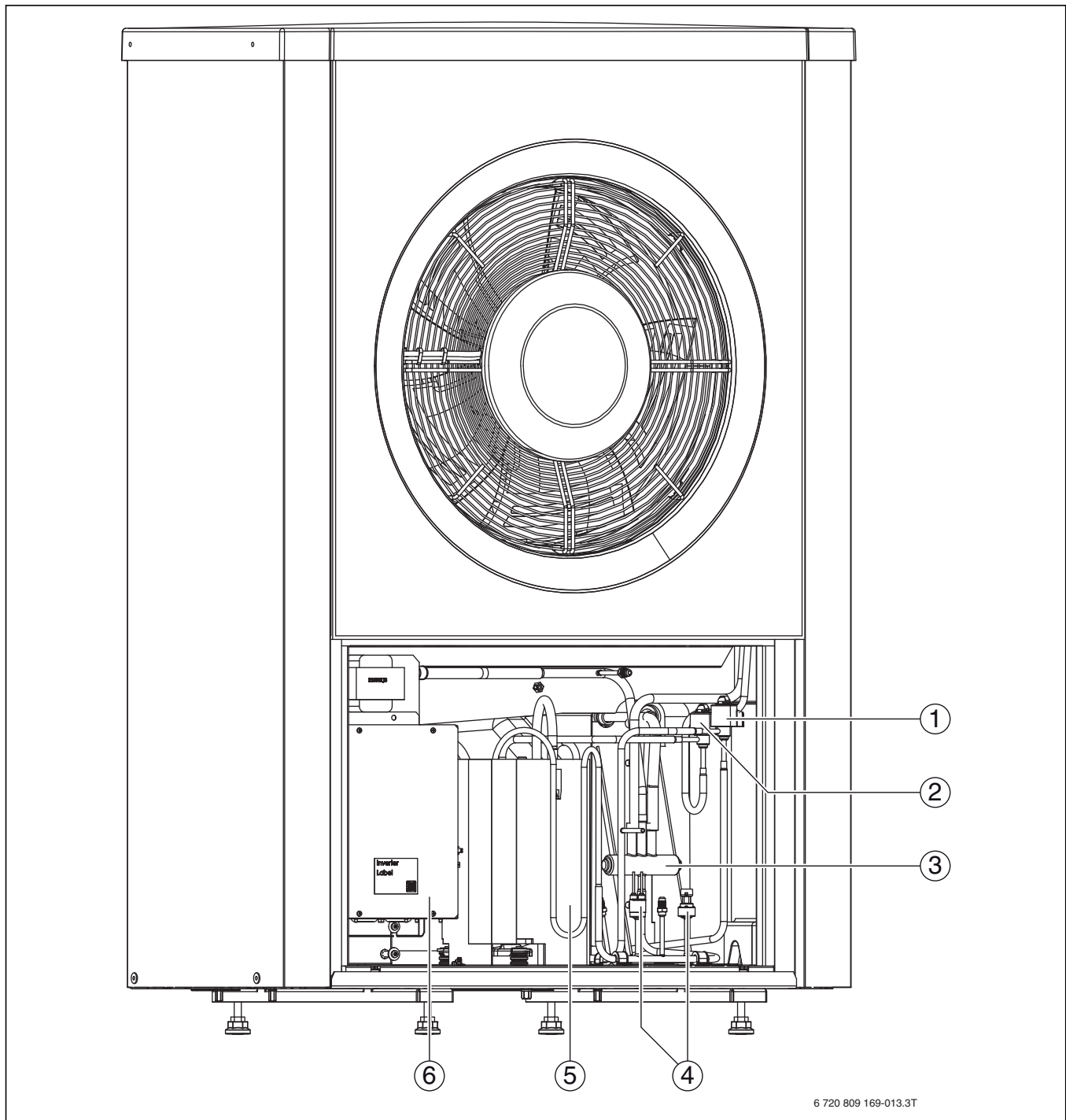


Рис. 4 Составные части теплового насоса

- [1] Электронный расширительный клапан VRO
- [2] Электронный расширительный клапан VR1
- [3] 4-ходовой клапан
- [4] Реле давления/датчик давления (высокое давление)
- [5] Компрессор
- [6] Преобразователь/инвертер



Описание действительно для всех типоразмеров.

5 Размеры, минимальные расстояния и подключения труб

5.1 Размеры тепловых насосов типов 5, 7, 9

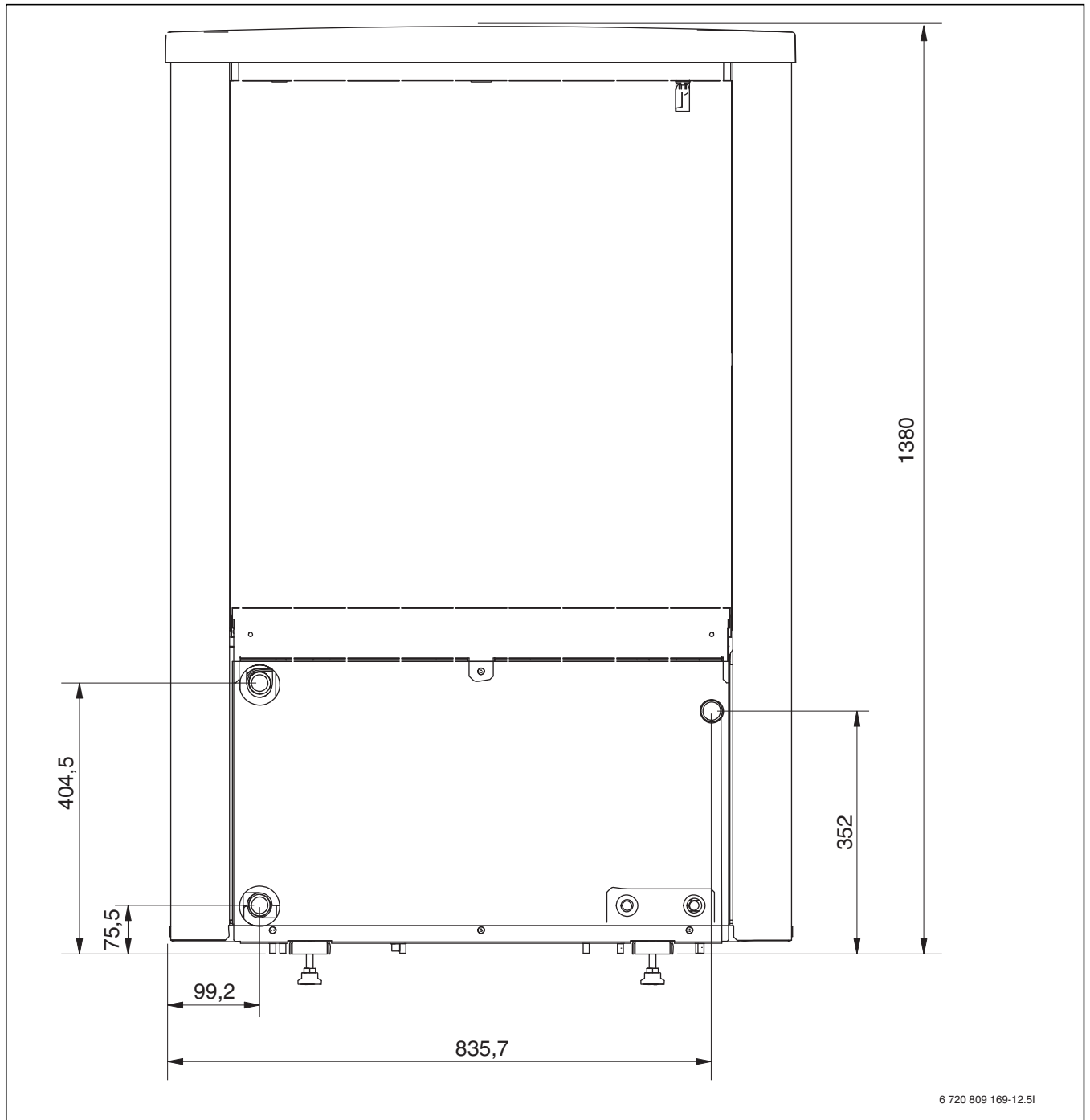


Рис. 5 Размеры и подключения тепловых насосов типов 5, 7, 9, задняя сторона

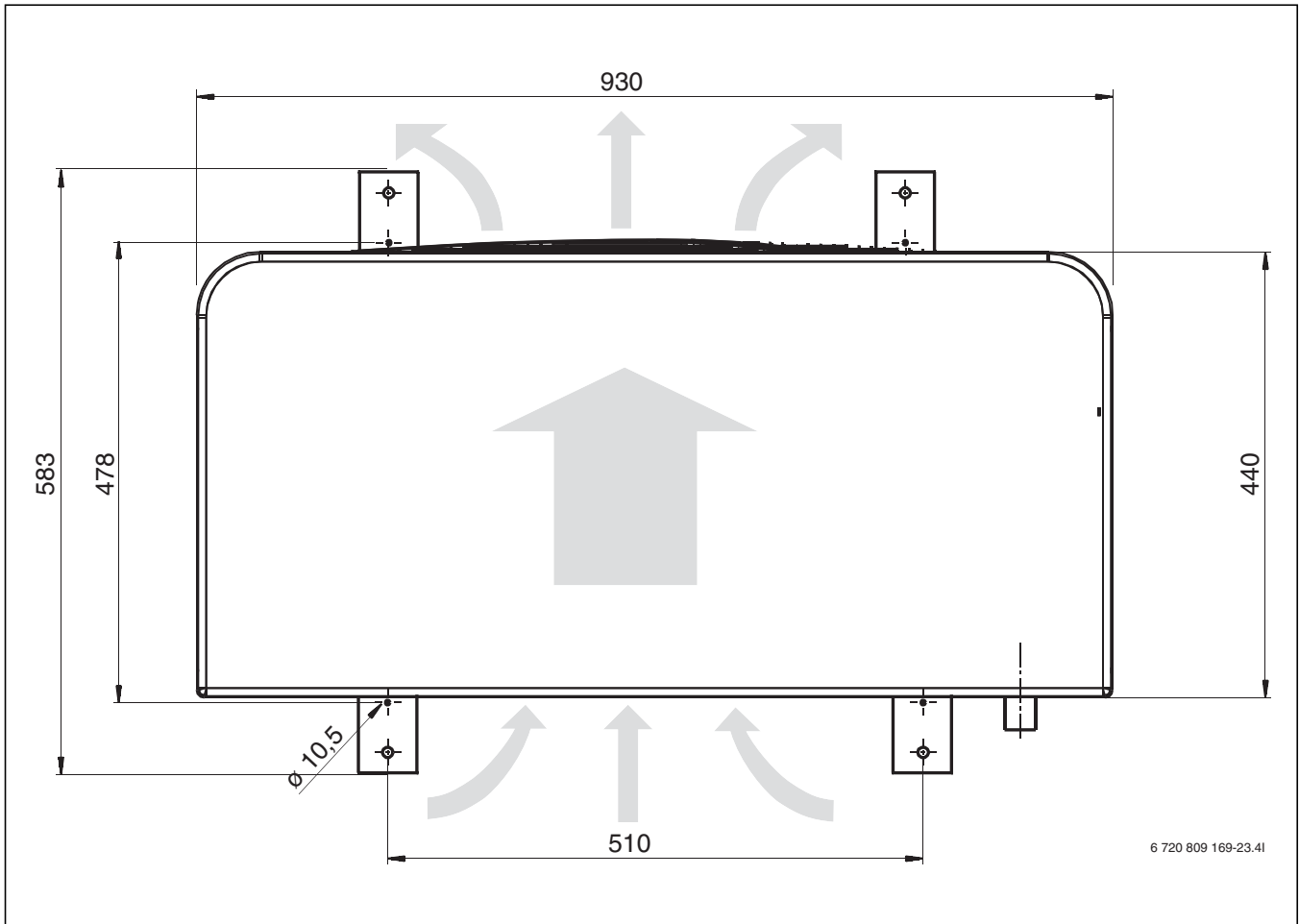


Рис. 6 Размеры тепловых насосов типов 5, 7, 9, вид спереди

5.2 Размеры тепловых насосов типов 13, 17

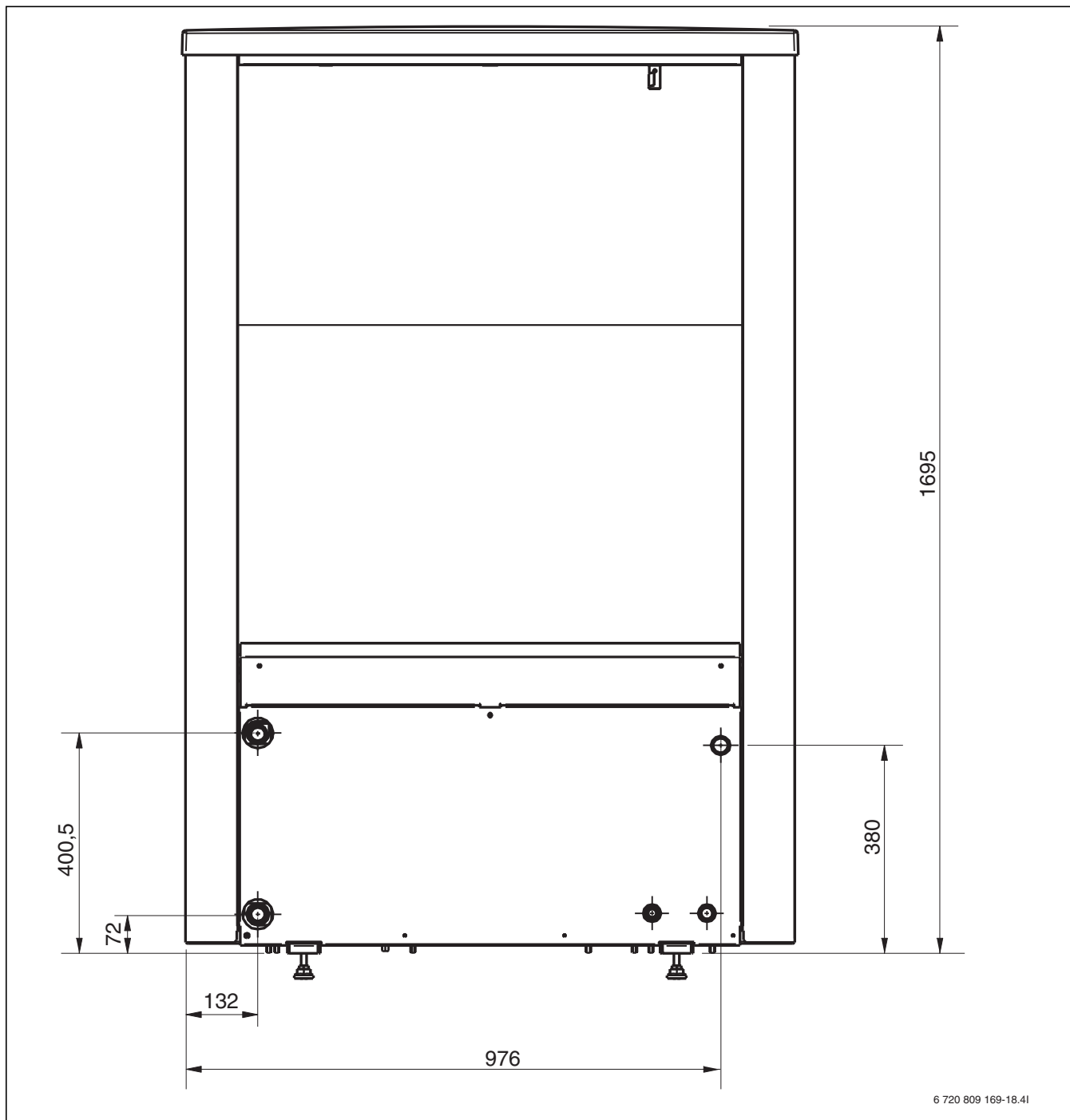


Рис. 7 Размеры и подключения тепловых насосов типов 13-17, задняя сторона

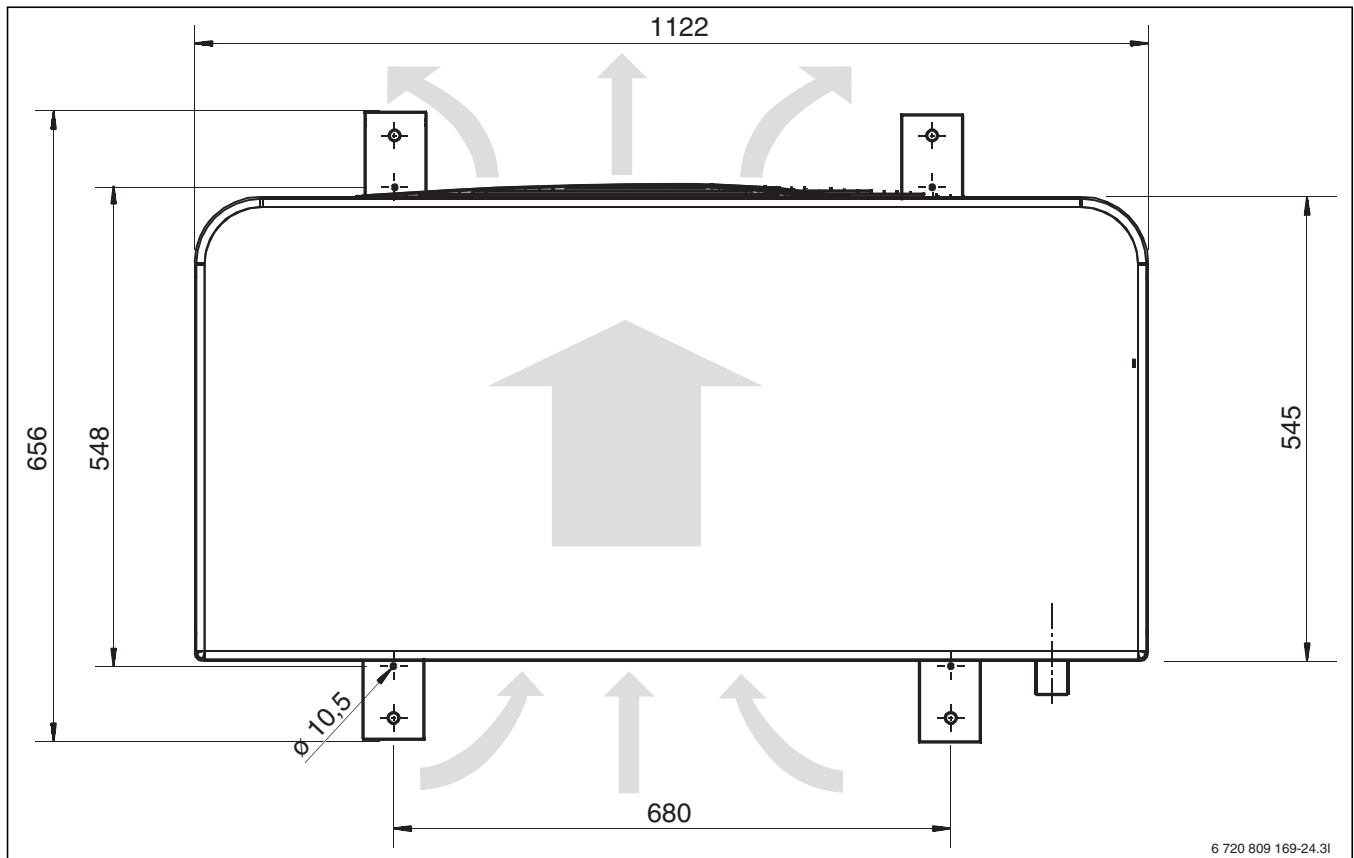


Рис. 8 Размеры тепловых насосов типов 13-17, вид спереди

5.3 Требования к месту установки оборудования

- Устанавливайте тепловой насос на открытом воздухе, на ровной прочной поверхности. Перед монтажом боковых стенок тепловой насос должен стоять прямо.
- Закрепите тепловой насос анкерными болтами в устойчивом положении (→ рис. 9).
- При установке учитывайте распространение шума от теплового насоса. Старайтесь, чтобы шум не мешал соседям.
- По возможности не устанавливайте насос перед восприимчивыми к шуму помещениями.
- Не устанавливайте тепловой насос в углах, где он с трёх сторон окружён стенами (→ рис. 11).
- Тепловой насос должен стоять свободно, так чтобы поток воздуха мог беспрепятственно проходить через испаритель (→ рис. 12).
- Наружный блок теплового насоса устанавливайте так, чтобы не возникла рециркуляция холодного воздуха.
- По возможности не устанавливайте тепловой насос так, чтобы передняя сторона находилась непосредственно на преобладающем направлении ветра.
- Отводите конденсат от теплового насоса по незамерзающей сливной трубе, при необходимости с греющим кабелем. Прокладывайте сливную трубу с наклоном, чтобы в ней не застаивалась вода.
- Устанавливайте тепловой насос так, чтобы на него не падал снег и не капала вода с крыши. Если такая установка невозможна, то смонтируйте над ним защитный козырёк.



УВЕДОМЛЕНИЕ: возможны сбои в работе при установке на наклонной поверхности!

Если тепловой насос не стоит прямо, то это ухудшает слив конденсата и плохо влияет на работу насоса.

- ▶ Убедитесь, что наклон теплового насоса в продольном и поперечном направлениях составляет не более 1%.



ВНИМАНИЕ: опасность зажатия и травмирования!

Тепловой насос может опрокинуться, если он неправильно закреплён анкерными болтами.

- ▶ Закрепите опоры на основании подходящими винтами.



Если над тепловым насосом установлен защитный навес, то обеспечьте возможность снимать вверх изоляционный материал теплового насоса.

- ▶ Для типов 5-9 устанавливайте крышу на расстоянии не менее 500 мм над тепловым насосом.
- ▶ Для типов 13-17 устанавливайте крышу на расстоянии не менее 600 мм над тепловым насосом.
- ▶ Если крыша съёмная, то минимальное расстояние над насосом составляет 400 мм для всех типов.



Установка в углах или в окружении стен может привести к повышенному уровню шума и к сильному загрязнению испарителя (→ рис. 11).



УВЕДОМЛЕНИЕ: возможны сбои в работе свободно стоящего теплового насоса (не рядом со зданием):

- ▶ Устанавливайте тепловой насос так, чтобы сторона с вентиляторами не была направлена прямо на юг.
- ▶ Сторона всасывания должна быть защищена стеной или подобной конструкцией (→ рис. 10).

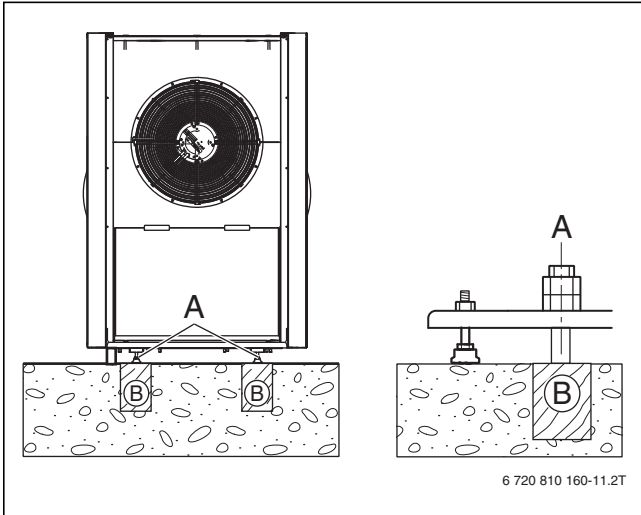


Рис. 9 Размеры в мм

- [A] 4 шт. М10 X 120 мм (не входят в комплект поставки)
- [B] Ровное, выдерживающее нагрузку основание, например, бетонный фундамент

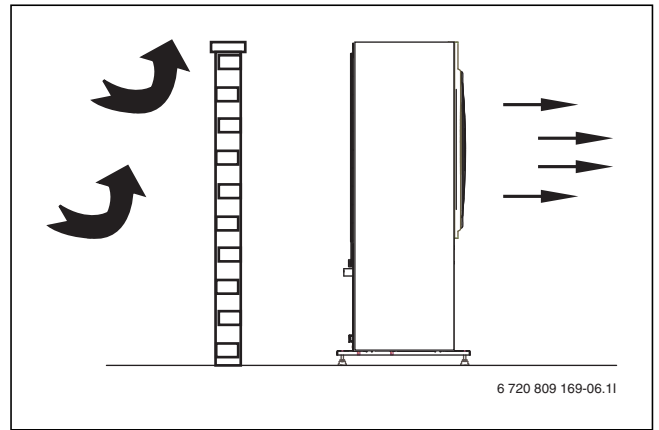


Рис. 10 Свободно стоящий тепловой насос

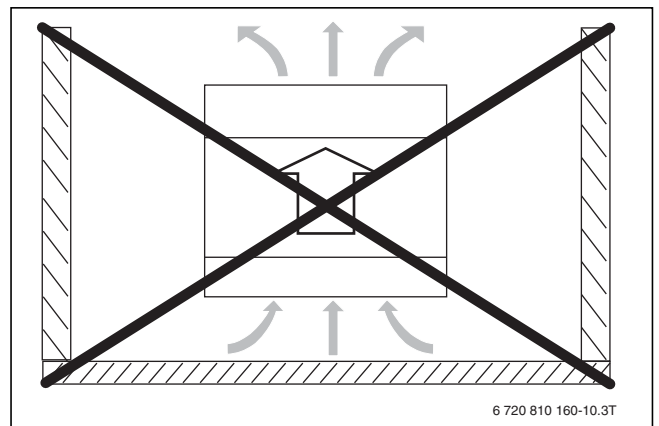


Рис. 11 Не устанавливайте тепловой насос в окружении стен

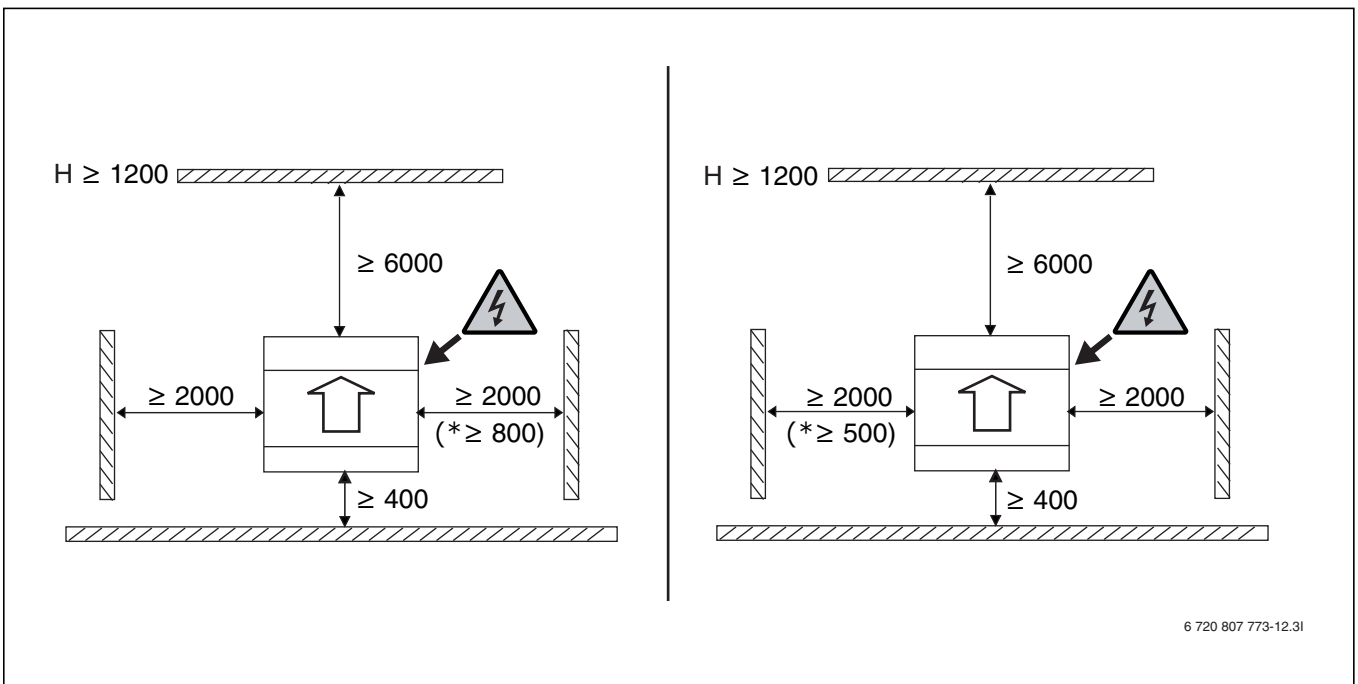


Рис. 12 Минимальные расстояния от теплового насоса до стен (мм)

- [*] Боковое расстояние можно уменьшить с одной стороны. Но это может привести к усиленному отражению звука.

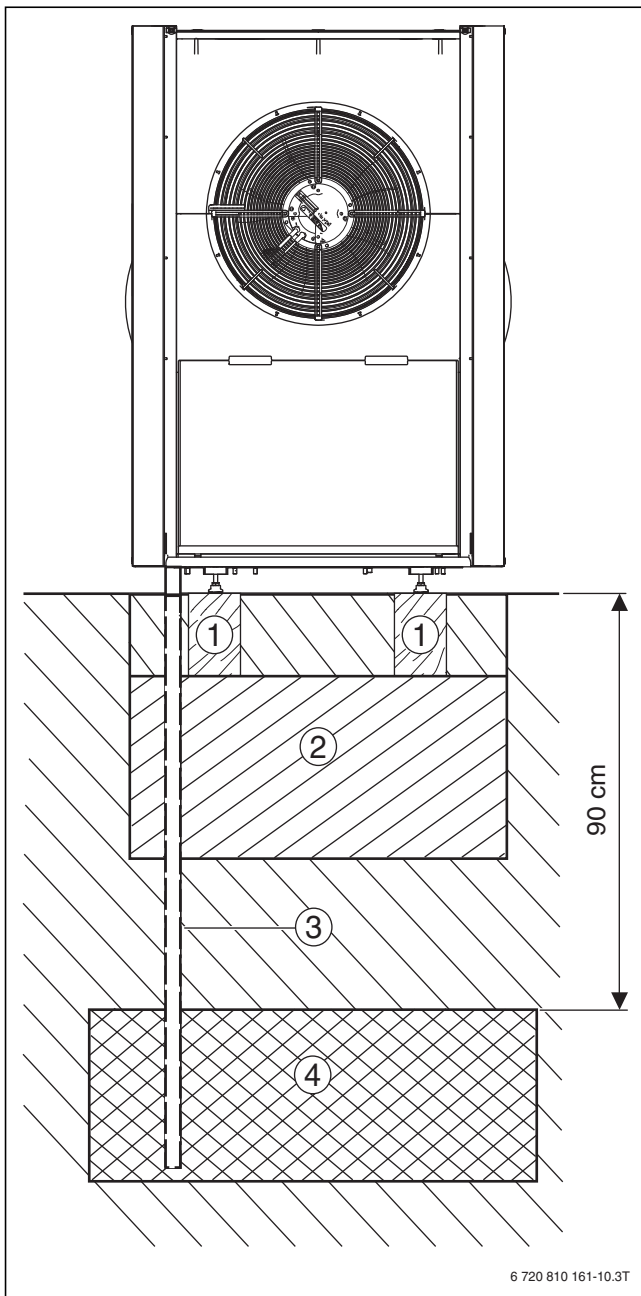


Рис. 13 Слив конденсата в гравийную засыпку

- [1] Бетонный фундамент
- [2] Гравий 300 мм
- [3] Труба слива конденсата 40 мм
- [4] Гравийная засыпка

Конденсат может отводиться в гравийную или каменную засыпку (→ рис. 13) или в дождевую канализацию (→ глава 12).



Возможны повреждения от замерзания!
Замерзание конденсата и невозможность его отвода из теплового насоса могут привести к повреждению испарителя. В любом случае рекомендуется проложить греющий кабель.

- ▶ При возможности замерзания проложите греющий кабель в линии слива конденсата.
- ▶ Если конденсат отводится в гравийную или каменную засыпку, то обязательно проложите греющий кабель в линии слива конденсата.

5.4 Подключение труб



УВЕДОМЛЕНИЕ: опасность сбоев в работе из-за грязи в трубопроводах!
Возможные загрязнения в трубопроводах засоряют теплообменник (конденсатор) в тепловом насосе.

- ▶ Для снижения потерь давления старайтесь избегать места соединений в трубопроводе теплоносителя.
- ▶ Все трубопроводы между тепловым насосом и компактным блоком прокладывайте из труб PEX.



УВЕДОМЛЕНИЕ: опасность сбоев в работе из-за грязи в трубопроводах!
При использовании других материалов кроме PEX должны выполняться следующие условия:

- ▶ Установите непосредственно на теплообменнике в обратной линии к теплому насосу фильтр, пригодный для работы на открытом воздухе (→ [2], рис. 14).
- ▶ Установите теплоизоляцию на фильтр и на другие подключения.
- ▶ Выполните подключение к тепловому насосу из пригодного для работы на открытом воздухе гасящего вибрацию шланга, который также заизолируйте.



УВЕДОМЛЕНИЕ: возможно повреждение оборудования от замерзания и ультрафиолетового излучения!

При длительном отсутствии электропитания вода в трубах может замёрзнуть. От ультрафиолетовых лучей изоляция становится хрупкой и разрушается через некоторое время.

- ▶ Используйте изоляцию, устойчивую к воздействию влаги и ультрафиолетовому излучению.
- ▶ Применяйте для трубопроводов, подключений и соединений на открытом воздухе теплоизоляцию толщиной не менее 19 мм.
- ▶ Применяйте для трубопроводов, подключений и соединений в здании теплоизоляцию толщиной не менее 12 мм.
- ▶ Монтируйте сливные краны так, чтобы из труб идущих к тепловому насосу и от него можно было слить воду при длительном простое и опасности замерзания.



Чтобы избежать протечек, используйте материалы (трубы и соединения) только одного поставщика PEX.



Для простого монтажа и отсутствия обрывов изоляции рекомендуется применение изолированных труб AluPEX. Трубы PEX и AluPEX одновременно гасят вибрацию и препятствуют передаче шума на отопительную систему.



Информацию по трубам для теплоносителя между наружным и внутренним блоками теплового насоса см. в инструкции по монтажу внутреннего блока теплового насоса.

Все теплопроводящие трубопроводы должны быть заизолированы подходящей теплоизоляцией в соответствии с действующими инструкциями.

При использовании в холодильном режиме изолируйте подключения и трубы от образования конденсата.

Рекомендации по прокладке труб теплоносителя:

- ▶ Определение диаметров труб (→ инструкция по монтажу компактного блока AWM/AWMS или AWE/AWB).
- ▶ Проложите сплошную трубу AluPEX от теплового насоса к внутреннему блоку.
- ▶ Рекомендуется толщина изоляции труб в здании 12 мм.
- ▶ Рекомендуется толщина изоляции труб на открытом воздухе и в проходах через стены 19 мм.
- ▶ Выполните уплотнение прохода через стену.

Выходная мощность теплового насоса (кВт)	Разница температур теплоносителя (К)	Номинальный расход (л/с)	Максимальная потеря давления (кПа) ¹⁾	AX20	AX25	AX32	AX40
				Внутренний Ø15 (мм)	Внутренний Ø18 (мм)	Внутренний Ø26 (мм)	Внутренний Ø33 (мм)
				Максимальная длина труб PEX (м)			
5	5	0,32	68	28	60		
7	5	0,33	55	14	33	60	
9	5	0,43	40	8	21	60	
13	5	0,62	56		14	60	60
17	5	0,81	18			15	60

Таб. 5 Диаметры и максимальные длины труб для соединения теплового насоса с внутренним блоком AWM/AWMS

1) для труб и компонентов между внутренним блоком и наружным блоком (тепловым насосом).

Выходная мощность теплового насоса (кВт)	Разница температур теплоносителя (К)	Номинальный расход (л/с)	Максимальная потеря давления (кПа) ¹⁾	AX20	AX25	AX32	AX40
				Внутренний Ø15 (мм)	Внутренний Ø18 (мм)	Внутренний Ø26 (мм)	Внутренний Ø33 (мм)
				Максимальная длина труб PEX (м) ²⁾			
5	7	0,32	50	17	42	60	
7	7	0,32	52	17	44	60	
9	7	0,32	54		45	60	
13	7	0,56	40			60	60
17	7	0,58	40			60	60

Таб. 6 Диаметры и максимальные длины труб для соединения теплового насоса с внутренним блоком для бивалентного режима AWB

1) для труб и компонентов между внутренним блоком и наружным блоком (тепловым насосом).

2) При расчёте длин труб учтено наличие в системе 3-ходового переключающего клапана.

Выходная мощность теплового насоса (кВт)	Разница температур теплоносителя (К)	Номинальный расход (л/с)	Максимальная потеря давления (кПа) ¹⁾	AX20	AX25	AX32	AX40
				Внутренний Ø15 (мм)	Внутренний Ø18 (мм)	Внутренний Ø26 (мм)	Внутренний Ø33 (мм)
				Максимальная длина труб PEX (м) ²⁾			
5	5	0,32	55	18	46	60	
7	5	0,34	57	17	43	60	
9	5	0,43	44		21	60	
13	5	0,63	34			48	60
17	5	0,82	10			22 ³⁾	60 ³⁾

Таб. 7 Диаметры и максимальные длины труб для подсоединения теплового насоса к внутреннему блоку со встроенным электрическим нагревателем AWE

1) для труб и компонентов между внутренним блоком и наружным блоком (тепловым насосом).

2) При расчёте длин труб всегда учитывается наличие в системе 3-ходового переключающего клапана.

3) Эта длина труб действительна, когда в системе нет 3-ходового переключающего клапана.

6 Предписания

Соблюдайте следующие нормы и правила:

- **Постановление F-gas**
- **EN 60335** (Безопасность электрических приборов для использования в быту и для других подобных целей)
Часть 1 (Общие требования)
Часть 2-40 (Особые требования к электрическим тепловым насосам, кондиционерам и комнатным увлажнителям воздуха)
- Местные нормы и правила, включая особые требования предприятий энергоснабжения
- Национальные строительные нормы
- **EN 50160** (Электроснабжение в сетях общего пользования)
- **EN 12828** (Отопительные системы в зданиях - проектирование систем отопления и горячего водоснабжения)
- **EN 1717** (Водоснабжение - Защита от загрязнения питьевой воды)

7 Монтаж

i Монтаж должно выполнять только специализированное предприятие, имеющее допуск на выполнение таких работ. Монтажники должны соблюдать действующие нормы и правила, а также требования инструкции по монтажу и эксплуатации.

7.1 Упаковка

- ▶ Утилизируйте упаковку согласно находящимся на ней инструкциям.
- ▶ Выньте поставленное дополнительное оборудование.

7.2 Контрольный лист

i Каждый монтаж индивидуален и отличается от другого. Следующий контрольный список содержит общее описание рекомендуемых этапов монтажа.

1. Установить тепловой насос на прочной поверхности (→ глава 5.3) и закрепить анкерными болтами.
2. Смонтировать входящие и выходящие трубы теплового насоса (→ глава 7.5).
3. Смонтировать трубу отвода конденсата из теплового насоса и греющий кабель при необходимости (→ глава 12).
4. Выполнить соединения между наружным и внутренним блоками теплового насоса (→ инструкция по монтажу внутреннего блока теплового насоса).
5. Подключить провод шины CAN-BUS между наружным и внутренним блоками (→ глава 8.1).
6. Подключить электропитание к теплому насосу (→ глава 8).
7. Установить боковые стенки и крышку на тепловой насос (→ глава 9).

7.3 Качество воды

Тепловые насосы работают с более низкими температурами по сравнению с другими отопительными системами, поэтому термическая дегазация менее эффективна, и остаточное содержание кислорода всегда выше, чем в электрических/дизельных/газовых котловых установках. Поэтому отопительная система с агрессивной водой более склонна к коррозии.

Применяйте добавки только для повышения pH и содержите воду чистой.

Рекомендуемое значение pH составляет 7,5 – 9.

7.4 Промывка отопительной системы

! **УВЕДОМЛЕНИЕ:** возможно повреждение оборудования из-за грязи в трубопроводах! Грязь и твердые частицы в отопительной системе ухудшают поток и ведут к нарушениям в работе.
▶ Промыть трубопроводную сеть.

Тепловой насос является частью отопительной системы. В тепловом насосе могут появиться неисправности из-за плохого качества воды в отопительной системе или из-за постоянного доступа в неё отложений (ржавчина).

Из-за кислорода образуются продукты коррозии в виде магнетита и отложения.

Магнетит обладает истирающими свойствами, которые из-за турбулентного потока в насосах и клапанах являются причиной износа конденсатора и других узлов.

В отопительных системах, которые должны регулярно заполняться водой, или в которых отбор пробы показал, что вода нечистая, нужно перед монтажом теплового насоса предпринять определённые меры, например, установить фильтр и воздушный клапан.

7.5 Подключение теплового насоса

! **УВЕДОМЛЕНИЕ:** возможны повреждения из-за большого момента затяжки! Большие усилия при затяжке соединений могут привести к повреждению теплообменника.
▶ При монтаже соединений максимальный момент затяжки 150 Нм.

i Короткие трубопроводы вне дома снижают потери тепла. Рекомендуется применение предварительно изолированных труб.

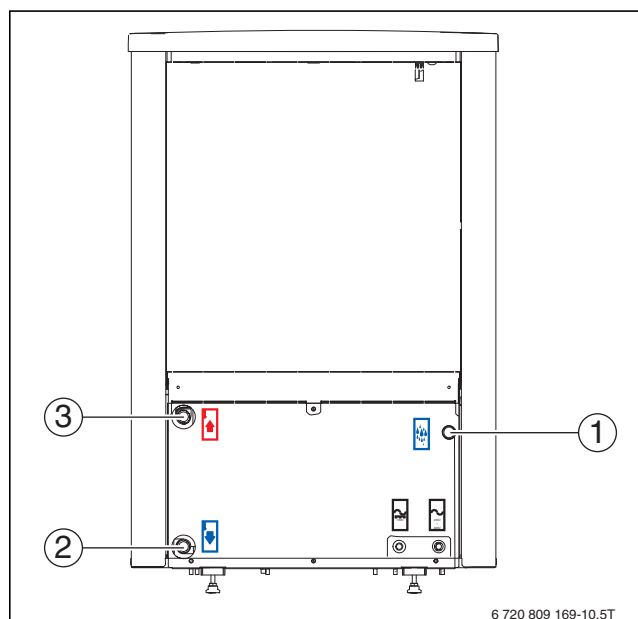


Рис. 14 Подключение теплового насоса. Одинаковое у всех типоразмеров.

- [1] Подключение трубы слива конденсата
- [2] Вход первичного контура (обратная линия от внутреннего блока теплового насоса) DN25
- [3] Выход первичного контура (подающая линия к внутреннему блоку теплового насоса) DN25

Выполните следующие подключения к тепловому насосу:

- ▶ Монтируйте трубы в соответствии с главой 5.4.
- ▶ Проложите 32-миллиметровую полимерную трубу от штуцера отвода конденсата из теплового насоса к сливу. Греющий кабель → глава 12.
- ▶ Подсоедините трубу от входа первичного контура к внутреннему блоку теплового насоса (→ [2], рис. 14).
- ▶ Подсоедините трубу от выхода первичного контура к внутреннему блоку теплового насоса (→ [3], рис. 14).
- ▶ Затягивайте соединения труб теплоносителя с моментом 120 Нм. Направляйте усилие вниз (см. рис. 15), чтобы не создавать боковую нагрузку на конденсатор.

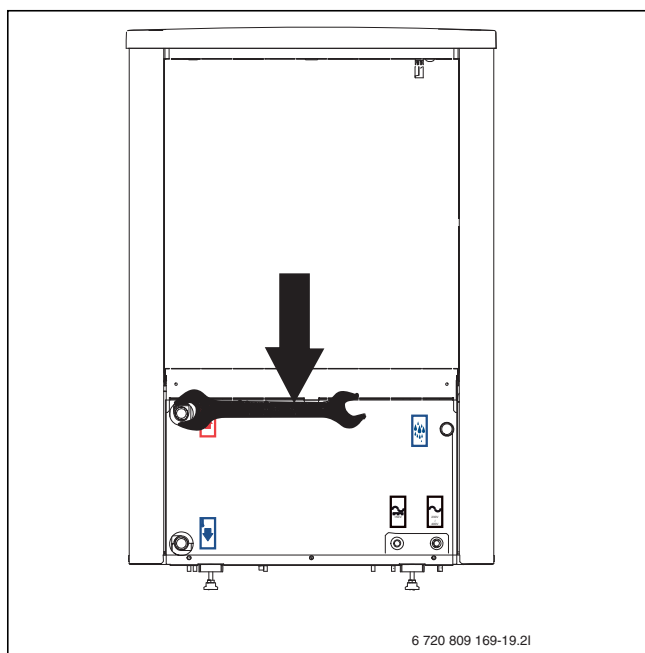


Рис. 15 Затяжка подключений теплового насоса.

Если уплотнение соединения негерметично, то его можно подтянуть с моментом до 150 Нм. Если соединение по-прежнему негерметично, то это указывает на повреждение уплотнения или трубы.

7.6 Заполнение отопительной системы

Сначала промойте отопительную систему. Если к системе подключен бак-водонагреватель, то его нужно заполнить водой. Затем заполните отопительную систему.



Полная инструкция по заполнению приведена в инструкции по монтажу внутреннего блока теплового насоса.

8 Электрический монтаж



ОПАСНО: угроза удара электрическим током!
В тепловом насосе имеются токопроводящие детали, и конденсаторы в электронике должны разрядиться после отключения электропитания.

- ▶ Отключите установку от электрической сети.
- ▶ Перед работами с электрооборудованием подождите не менее пяти минут.



УВЕДОМЛЕНИЕ: возможно повреждение оборудования при включении установки без воды.
Если установка включается до заполнения водой, то возможен перегрев отдельных частей отопительной системы.

- ▶ Заполните бак-водонагреватель и отопительную систему **перед** её включением и создайте в ней необходимое давление.



Тепловой насос должен надёжно отключаться от электросети.

- ▶ Если электропитание теплового насоса осуществляется не через внутренний блок, то нужно установить отдельный предохранительный выключатель, который полностью отключает электропитание теплового насоса. При раздельном электропитании каждый питающий провод должен иметь отдельный предохранительный выключатель.

- ▶ Выбирайте сечения и тип проводов в соответствии с предохранителями и способом прокладки.
- ▶ Подключите тепловой насос в соответствии с электрической схемой. Не допускается подключение других потребителей.
- ▶ При замене электронной платы учитывайте цветовую кодировку.

8.1 CAN-BUS



УВЕДОМЛЕНИЕ: возможны сбои в работе из-за помех!
Электрические провода (230/400 В) вблизи от коммуникационного провода могут вызывать сбои в работе внутреннего блока теплового насоса.

- ▶ Прокладывайте провод шины CAN-BUS отдельно от сетевых проводов. Минимальное расстояние 100 мм. Допускается прокладка вместе с проводами датчиков.



УВЕДОМЛЕНИЕ: возможны ошибки в системе, если перепутаны подключения 12 В и CAN-BUS!
Коммуникационные контуры (CAN H/CAN L) не рассчитаны на постоянное напряжение 12 В.

- ▶ Убедитесь, что четыре провода подключены на электронной плате к соответственно отмеченным клеммам.

Наружный и внутренний блоки теплового насоса соединены друг с другом коммуникационным проводом шины CAN-BUS.

В качестве удлинительного провода вне блока подходит провод LIYCY (TP) 2 x 2 x 0,75 (или аналогичный). Как вариант, для применения "на улице" допускается витая пара сечением не менее 0,75 мм². При этом заземлите экран только с одной стороны на корпус.

Максимальная длина провода составляет 30 м.

Соединение между электронными платами осуществляется по четырём жилам, по которым также передаётся напряжение 12 В. На электронных платах имеется маркировка для подключения 12 В и шины CAN-BUS.

Переключатель "Term" обозначает (терминирует) начало и конец шлейфа CAN-BUS. Плата I/O-модуля теплового насоса должна терминироваться.

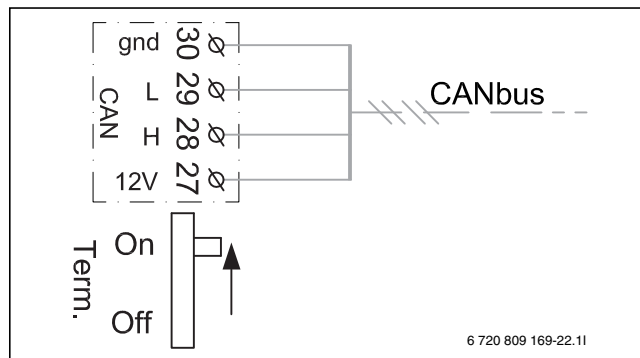


Рис. 16 Терминирование CAN-BUS

8.2 Обращение с печатными платами

Платы с управляющей электроникой очень восприимчивы к электростатическому разряду (ESD – ElectroStatic Discharge). Требуется особая осторожность, чтобы не повредить электронные компоненты.



ВНИМАНИЕ: Повреждение, вызванное статическим электричеством!

- ▶ При обращении с печатными платами без корпуса надевайте на руку заземленный антистатический браслет.

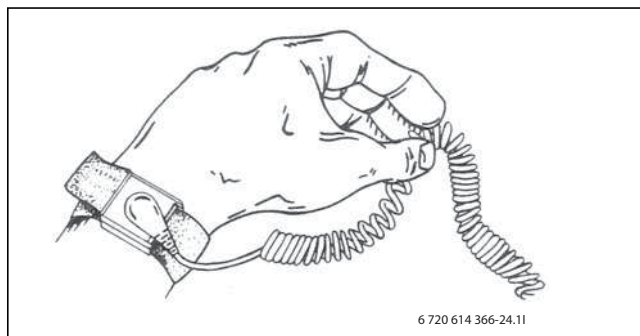


Рис. 17 Антистатический браслет

Повреждения часто скрыты. Электронная плата может исправно работать при пуске в эксплуатацию, а проблемы часто возникают только позже. Заряженные предметы представляют проблему только вблизи от электроники. Перед началом работ обеспечьте безопасное расстояние минимум в метр от пористой резины, защитной плёнки и других упаковочных материалов, от синтетической одежды (например, синтетический свитер) и др. Хорошую защиту от электростатического разряда при работе с электроникой обеспечивает заземлённый браслет. Этот браслет нужно надевать, перед тем как открывать пакет из защитной фольги или перед тем, как дотрагиваться до смонтированной электронной платы. Браслет должен быть надет до тех пор, пока плата снова не будет убрана в защитную упаковку или подключена в закрытой распределительной коробке. С заменяемыми возвращаемыми платами следует обращаться таким же образом.

8.3 Подключение теплового насоса



Между наружным и внутренним блоками теплового насоса прокладывается сигнальный провод CAN-BUS сечением минимум $4 \times 0,75 \text{ мм}^2$ и длиной не более 30 м.

- ▶ Отсоедините ремень (липкую ленту).
- ▶ Снимите крышку с клеммной коробки.
- ▶ Проложите провода в кабельных каналах (→ [1] и [2], рис. 18 и 19). При необходимости используйте пружины.
- ▶ Подключите провода в соответствии с электрической схемой.
- ▶ Подтяните все крепления проводов.
- ▶ Установите крышку на клеммную коробку.
- ▶ Установите ремень на место.

	Заводское соединение
	Подключение при монтаже/ дополнительное оборудование

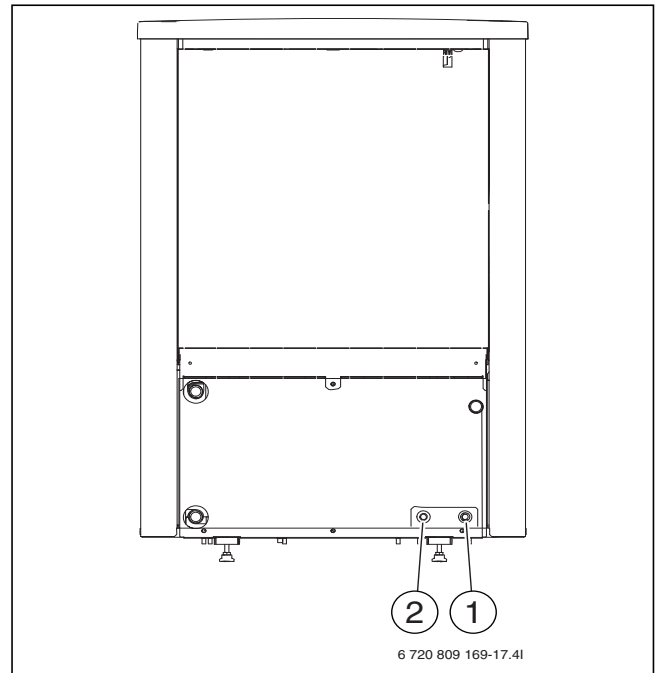


Рис. 18 Кабельные каналы на задней стороне теплового насоса

- [1] Кабельный канал для сетевого провода
- [2] Кабельный канал для CAN-BUS

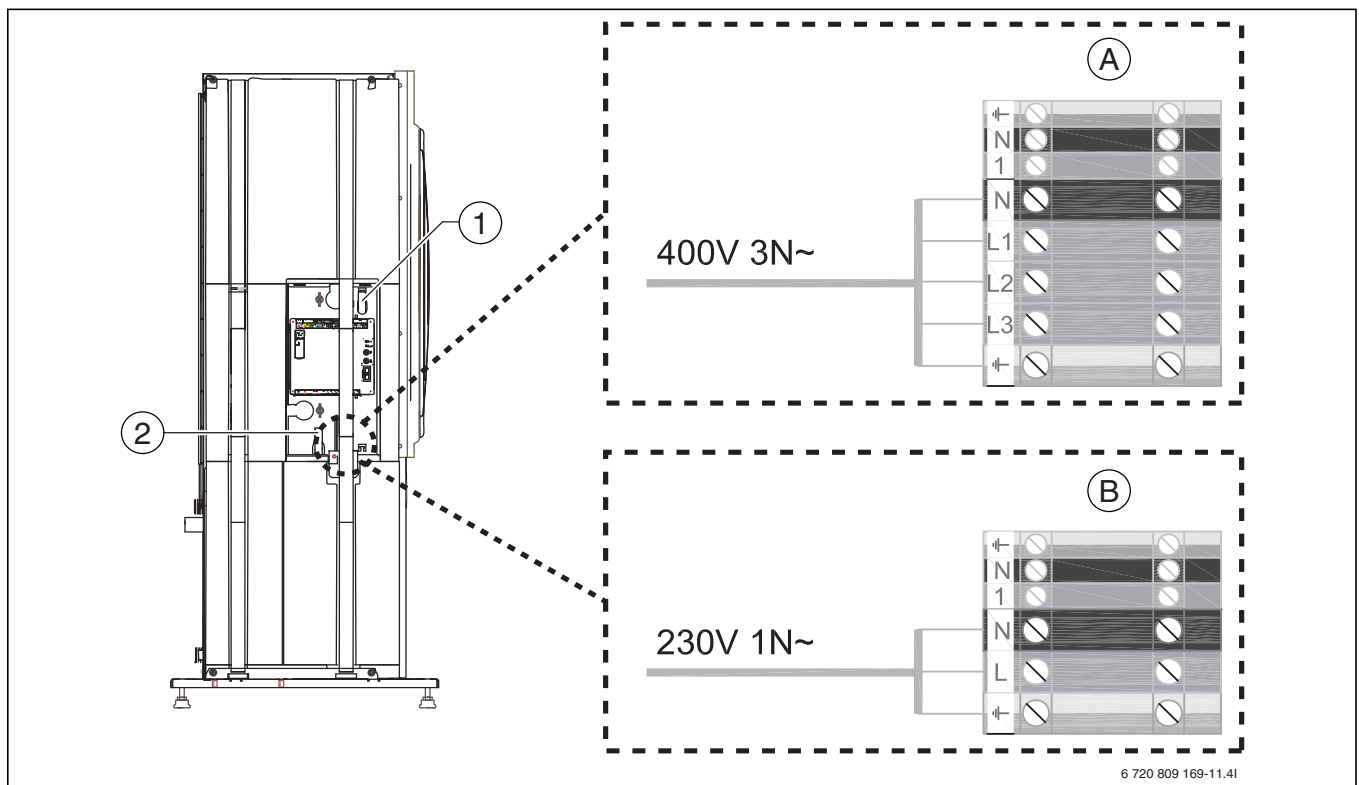


Рис. 19 Кабельные каналы на клеммной коробке теплового насоса

- [1] Кабельный канал для CAN-BUS
- [2] Кабельный канал для сетевого провода
- [A] 3-фазный тепловой насос
- [B] 1-фазный тепловой насос

8.4 Электрическая схема инвертера, 1-/3-фазного

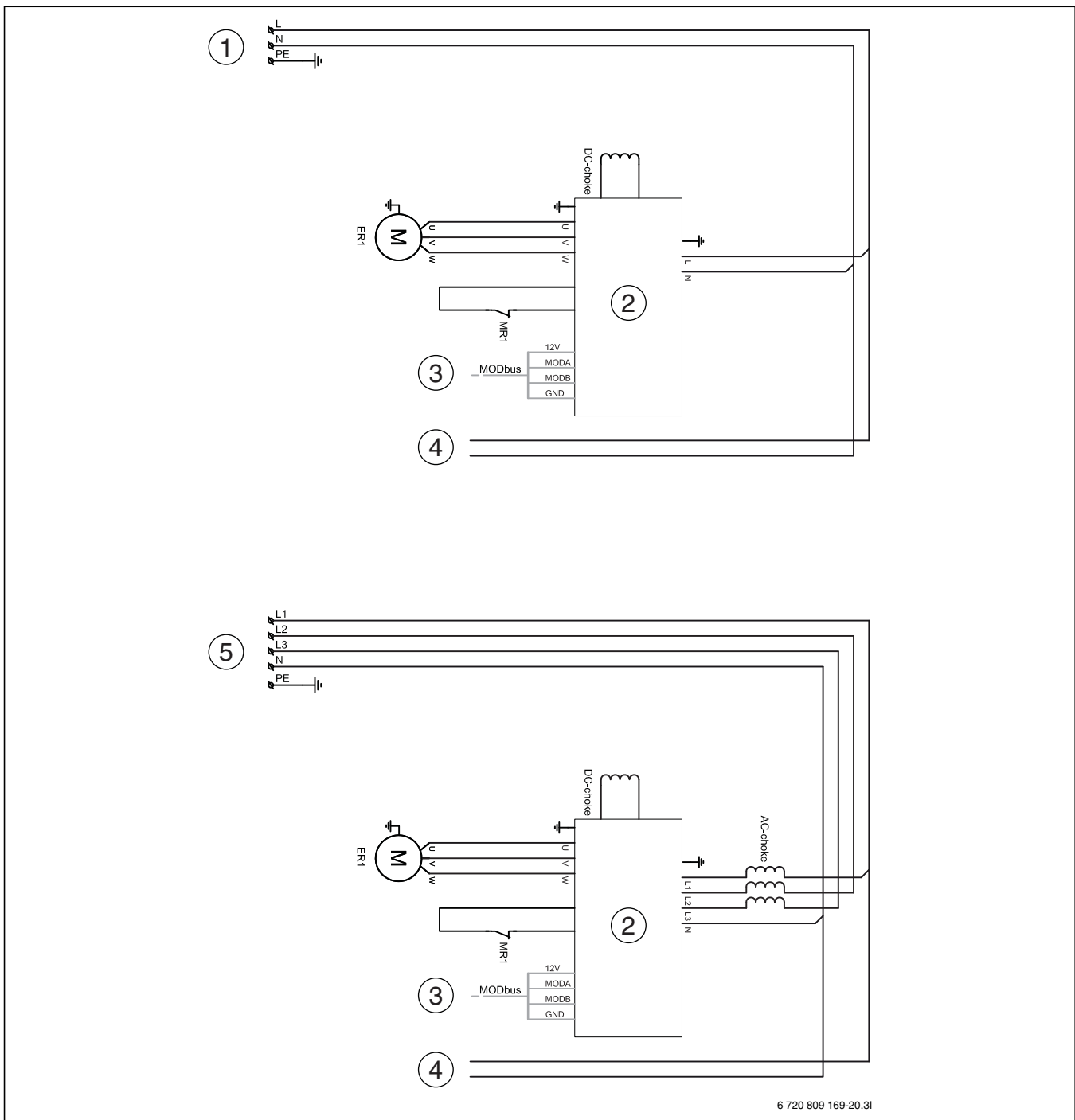


Рис. 20 Электропитание преобразователя

- [1] Сетевое напряжение 230 В ~ 1N (6–8 кВт)
- [2] Инвертер
- [3] Шина MOD-BUS к плате I/O-модуля ([2] рис. 21)
- [4] Электропитание платы I/O-модуля ([1] рис. 21)
- [5] Сетевое напряжение 400 В ~ 3N (13–17 кВт)
- [ER1] Компрессор
- [MR1] Прессостат высокого давления

8.5 Электрическая схема платы I/O-модуля

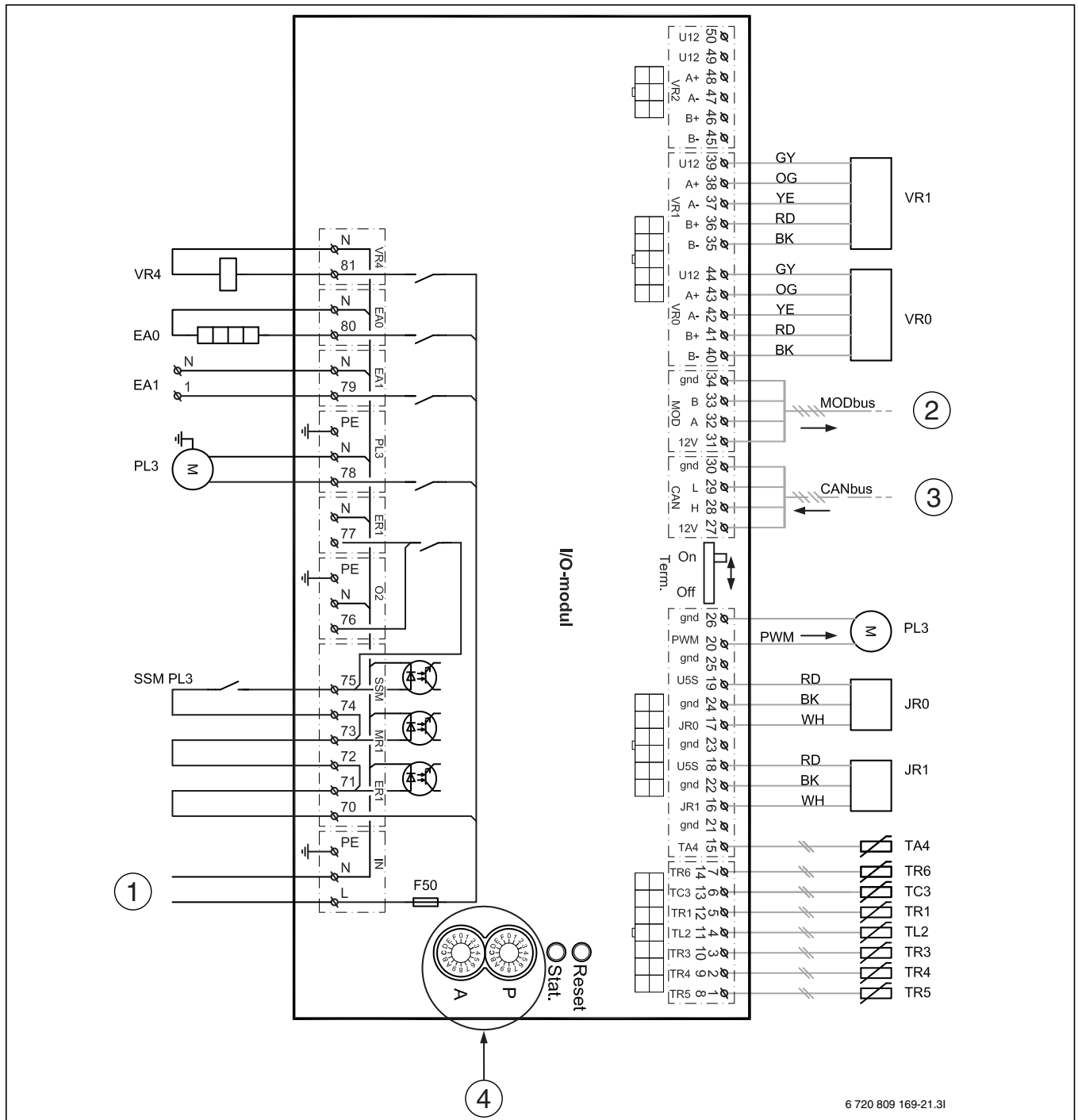


Рис. 21 Электрическая схема платы I/O-модуля

- [JR0] Датчик низкого давления
- [JR1] Датчик высокого давления
- [PL3] Сигнал PWM вентилятора
- [TA4] Датчик температуры приёмной ванны
- [TC3] Датчик температуры на выходе первичного контура
- [TL2] Датчик температуры на всасывании воздуха
- [TR1] Датчик температуры компрессора
- [TR3] Датчик температуры обратной линии конденсатора
- [TR4] Датчик температуры обратной линии испарителя (режим охлаждения)
- [TR5] Датчик температуры всасываемого газа
- [TR6] Датчик температуры горячего газа
- [VR0] Электронный расширительный клапан 1
- [VR1] Электронный расширительный клапан 2
- [EA0] Обогреватель приёмной ванны
- [EA1] Греющий кабель (дополнительное оборудование)

- [F50] Предохранитель 6,3 А
- [PL3] Вентилятор
- [SSM] Защита двигателя в вентиляторе
- [VR4] 4-ходовой клапан
- [1] Рабочее напряжение 230 В~ ([4] рис. 20)
- [2] MOD-BUS от инвертера ([3] рис. 20)
- [3] CAN-BUS от платы монтажного модуля во внутреннем блоке теплового насоса
- [P=1] ODU 5s 1 N~
- [P=2] ODU 7s 1 N~
- [P=3] ODU 9s 1 N~
- [P=4] ODU 13t 3 N~
- [P=5] ODU 17t 3 N~
- [P=6] ODU 13s 1 N~
- [A=0] стандарт

9 Установка боковых стенок и крышки на тепловой насос

i Заверните рукой винты крепления боковых стенок и крышки.
 ▶ Не заворачивайте отвёрткой!

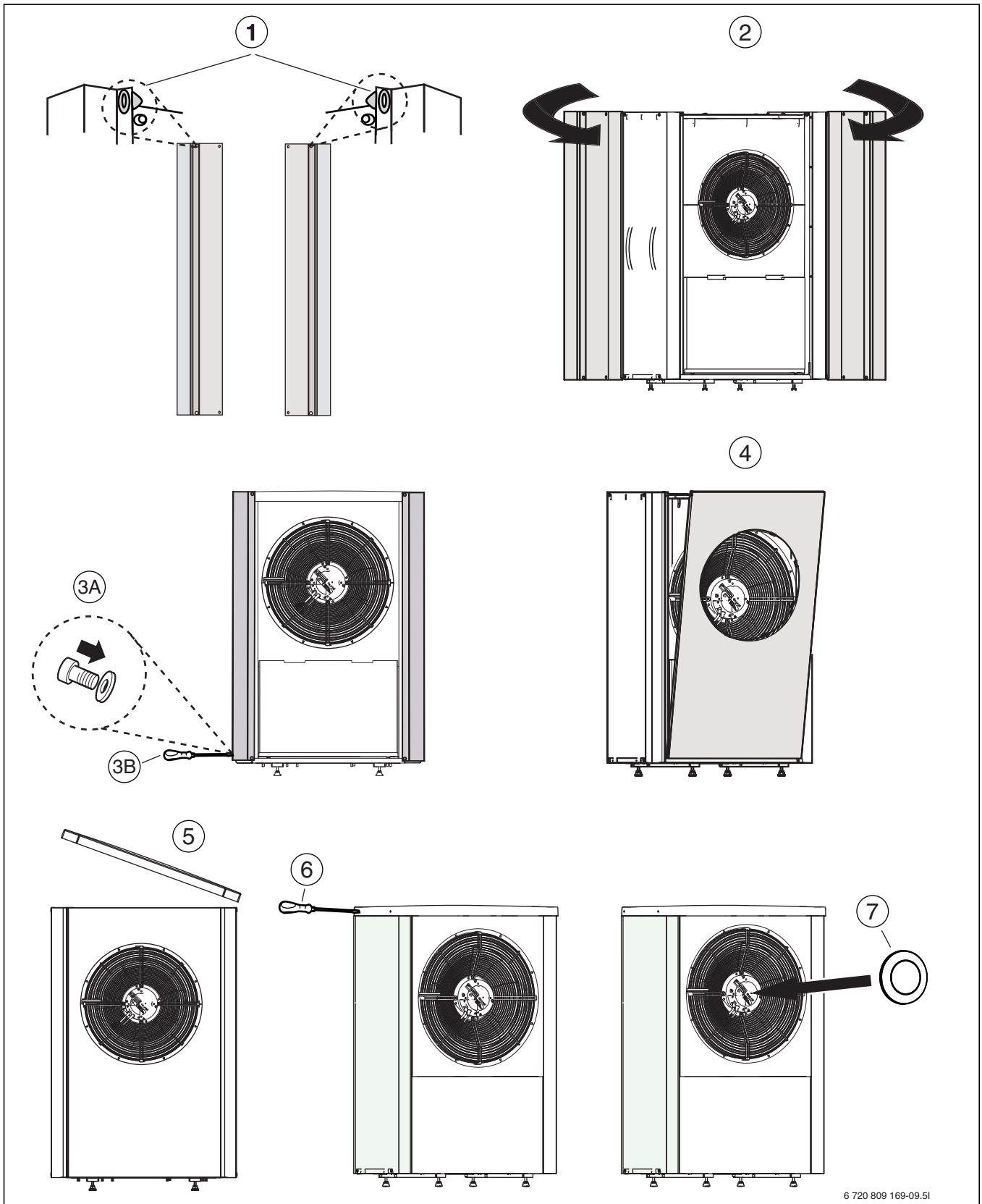


Рис. 22 Установка боковых стенок и крышки

10 Защита окружающей среды

Защита окружающей среды - это основной принцип деятельности предприятий группы Bosch.

Качество продукции, экономичность и охрана окружающей среды — это равнозначные для нас цели. Мы строго соблюдаем законы и правила охраны окружающей среды.

Для защиты окружающей среды мы с учётом экономических аспектов применяем наилучшую технику и материалы.

Упаковка

Упаковка учитывает требования к утилизации отходов, что обеспечивает оптимальную вторичную переработку.


Все упаковочные материалы не загрязняют окружающую среду и пригодны к повторному использованию.

Оборудование, отработавшее свой срок

Отработавшее свой срок оборудование содержит пригодные для повторного использования материалы.


Детали легко отделяются друг от друга, пластмассы маркированы соответствующим образом. Так можно разделять отдельные детали, отправлять на переработку, сжигать или утилизировать другим способом.

11 Контрольный осмотр




ОПАСНО: угроза удара электрическим током!
В тепловом насосе имеются токопроводящие детали, и конденсатор теплового насоса должен разрядиться после отключения электропитания.

- ▶ Отключите установку от электрической сети.
- ▶ Перед работами с электрооборудованием подождите не менее пяти минут.




ОПАСНО: опасность утечки ядовитых газов!
В контуре хладагента содержатся вещества, которые при контакте с воздухом или открытым огнём могут образовывать ядовитые газы. Эти газы уже в низкой концентрации приводят к остановке дыхания.

- ▶ При утечке в контуре хладагента сразу же покиньте помещение и проветрите его.
- ▶ Вызовите опытных специалистов, чтобы незамедлительно принять меры по устранению утечки в контуре хладагента.



УВЕДОМЛЕНИЕ: сбой в работе из-за повреждения!
Электрические расширительные клапаны очень чувствительны к ударам.

- ▶ Всегда оберегайте расширительные клапаны от ударов.



УВЕДОМЛЕНИЕ: возможна деформация от тепла!
При высоких температурах деформируется изоляционный материал (EPP) в тепловом насосе.

- ▶ При выполнении пайки удалите как можно больше изоляции (EPP).
- ▶ При выполнении пайки во внутреннем блоке теплового насоса защитите изоляцию огнестойким материалом или влажной тряпкой.



Работы с контуром хладагента разрешается выполнять только опытным специалистам.

- ▶ Применяйте только оригинальные запасные части!
- ▶ Запрашивайте запчасти по каталогу.
- ▶ Демонтированные уплотнения и кольца круглого сечения заменить новыми деталями.

При контрольных проверках нужно выполнить следующее:

Просмотреть активные аварийные сигналы

- ▶ Проверьте протокол аварийных сигналов.

Проверка работоспособности

- ▶ Выполните проверку работоспособности (→ инструкция по монтажу внутреннего блока теплового насоса).

Прокладка электрических проводов

- ▶ Проверьте наличие повреждений электрических проводов. Замените повреждённые провода.

Измеряемые параметры датчиков температуры

Для датчиков температуры, подключенных к тепловому насосу, и датчиков температуры в тепловом насосе (TA4, TC3, TL2, TR1, TR3, TR4, TR5, TR6) действуют значения из таб. 8 – 10.

°C	Ω _{T...}	°C	Ω _{T...}	°C	Ω _{T...}
-40	154300	5	11900	50	1696
-35	111700	10	9330	55	1405
-30	81700	15	7370	60	1170
-25	60400	20	5870	65	980
-20	45100	25	4700	70	824
-15	33950	30	3790	75	696
-10	25800	35	3070	80	590
-5	19770	40	2510	85	503
0	15280	45	2055	90	430

Таб. 8 Датчики TA4, TL2, TR4, TR5

°C	Ω	°C	Ω	°C	Ω	°C	Ω
-20	96358	15	15699	50	3605	85	1070
-15	72510	20	12488	55	2989	90	915
-10	55054	25	10001	60	2490	-	-
-5	42162	30	8060	65	2084	-	-
± 0	32556	35	6536	70	1753	-	-
5	25339	40	5331	75	1480	-	-
10	19872	45	4372	80	1256	-	-

Таб. 9 Датчики TC3, TR3

°C	Ω	°C	Ω	°C	Ω	°C	Ω
-20	198500	15	31540	50	6899	85	2123
-15	148600	20	25030	55	5937	90	1816
-10	112400	25	20000	60	4943	95	1559
-5	85790	30	16090	65	4137	100	1344
± 0	66050	35	13030	70	3478	105	1162
5	51220	40	10610	75	2938	110	1009
10	40040	45	8697	80	2492	115	879

Таб. 10 Датчики TR1, TR6

11.1 Испаритель

Удаляйте грязь и пыль с испарителя и алюминиевых пластинок.



ОСТОРОЖНО: Чувствительные тонкие алюминиевые пластинки можно легко повредить по небрежности. Никогда не вытирайте пластинки непосредственно тканью.

- ▶ Не применяйте для чистки твёрдые предметы.
- ▶ При чистке надевайте защитные перчатки, чтобы не порезать руки.
- ▶ Не мойте струёй воды с высоким давлением.



Возможно повреждение оборудования при использовании неподходящих чистящих средств!

- ▶ Запрещается пользоваться кислотосодержащими, а также абразивными чистящими средствами.
- ▶ Не применяйте сильные щелочные чистящие средства, например, гидроксид натрия.

Чистка испарителя:

- ▶ Выключите тепловой насос главным выключателем (ВКЛ/ВЫКЛ).
- ▶ Распылите раствор моющего средства на пластины испарителя.
- ▶ Смойте моющее средство водой.



В некоторых регионах не разрешается сливать чистящие средства в гравийную засыпку. Если труба слива конденсата опускается в гравийную засыпку:

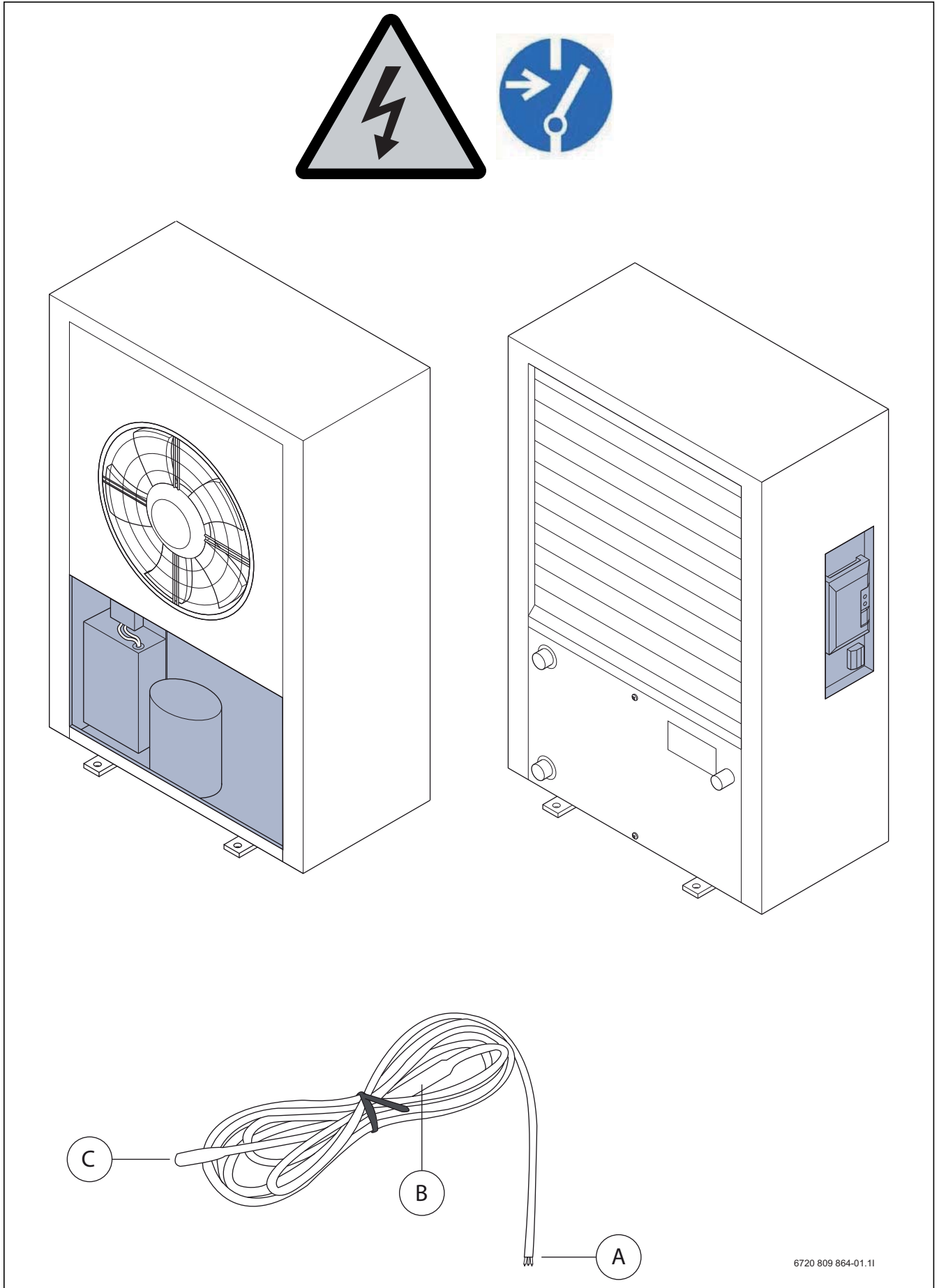
- ▶ Снимите перед чисткой гибкую трубу слива конденсата со сливной трубы.
- ▶ Собирайте моющие средства в подходящую ёмкость.
- ▶ Подсоедините трубу слива конденсата после чистки.

11.1.1 Снег и лёд

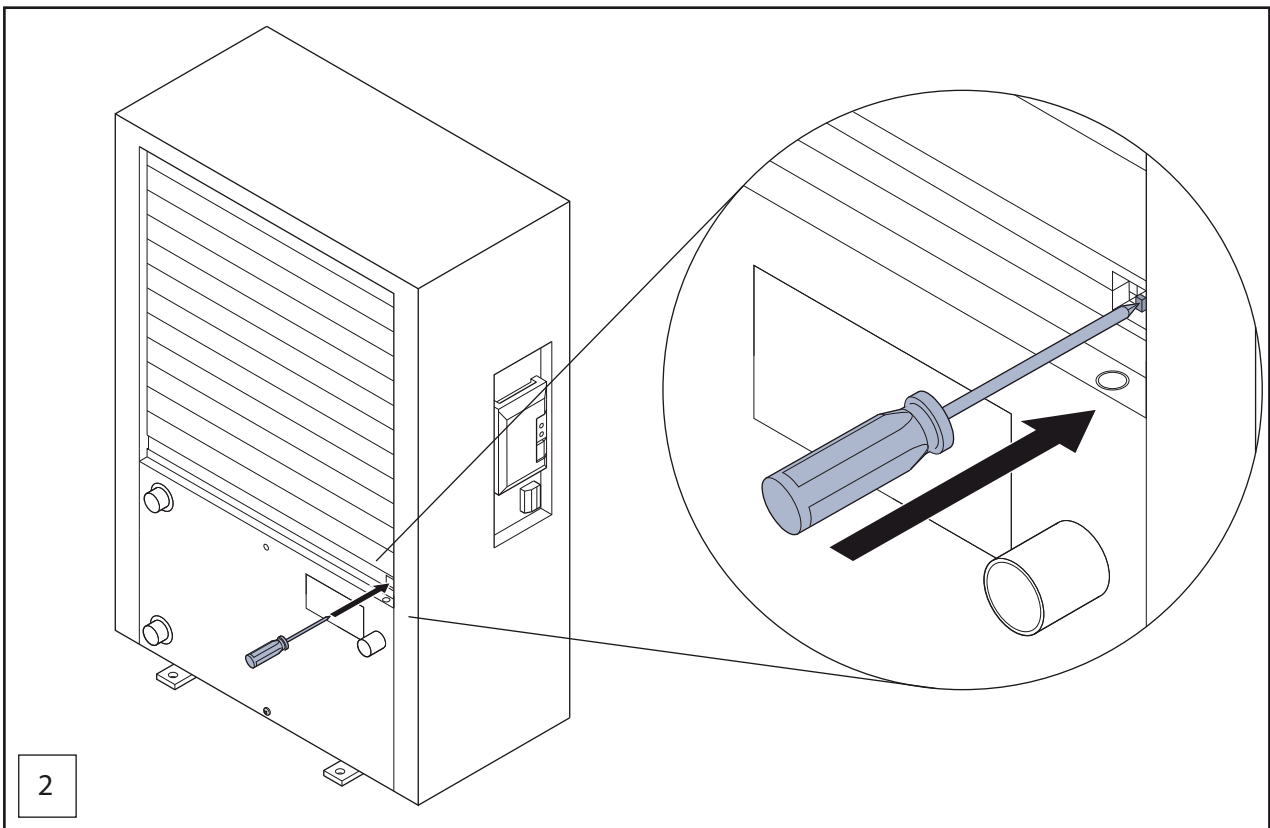
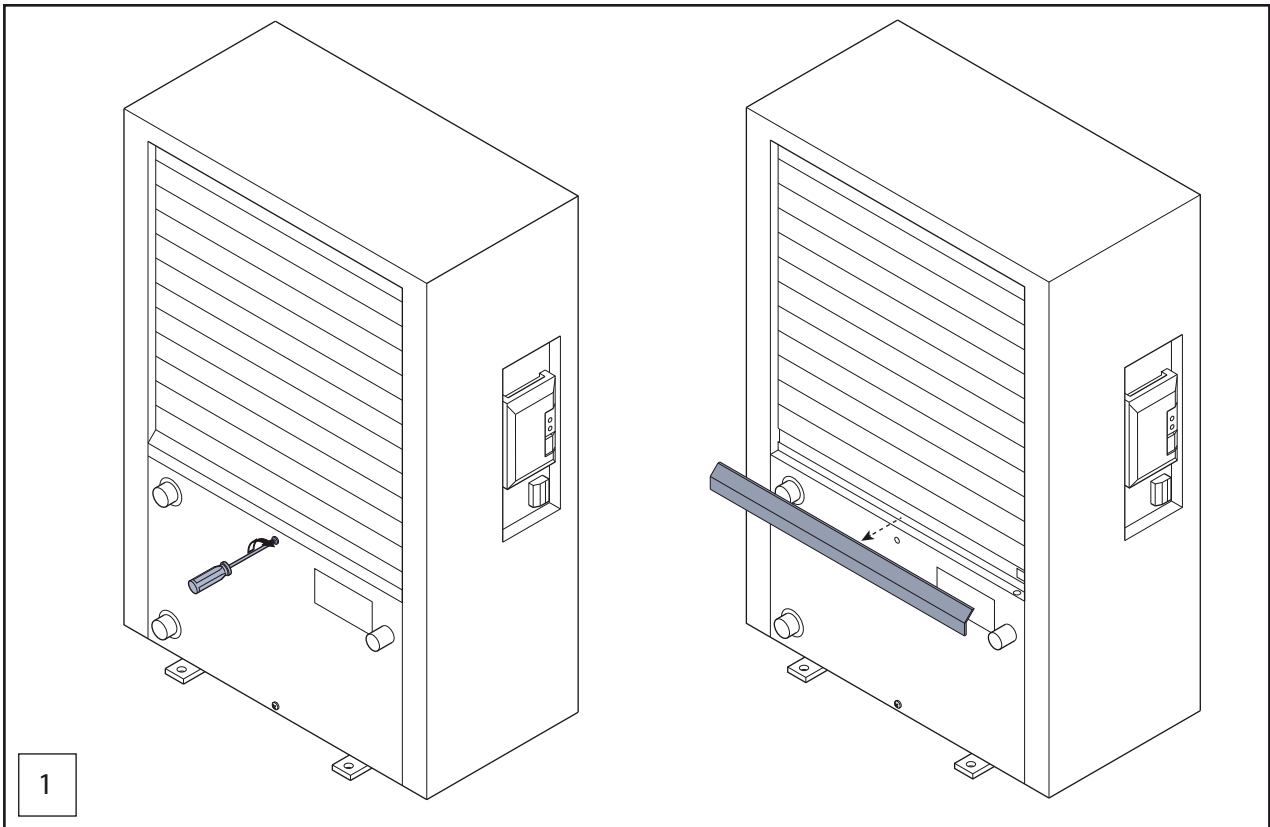
В некоторых географических регионах или при сильном снегопаде возможно скопление снега на задней стороне и на крыше теплового насоса. Удаляйте снег, чтобы не допустить образования льда.

- ▶ Осторожно сметайте снег с пластинок.
- ▶ Убирайте снег с крыши.
- ▶ Можно смыть тёплой водой.

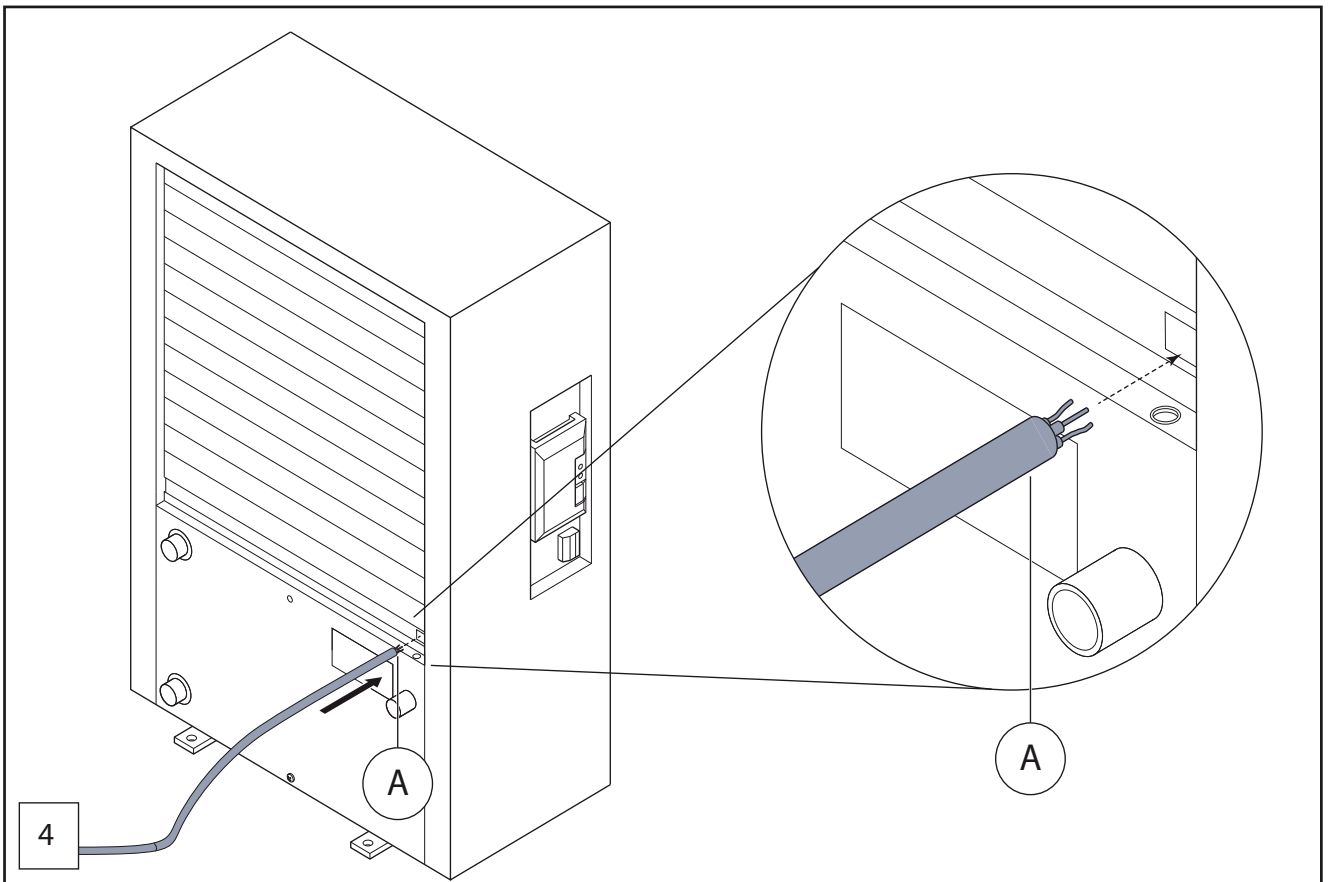
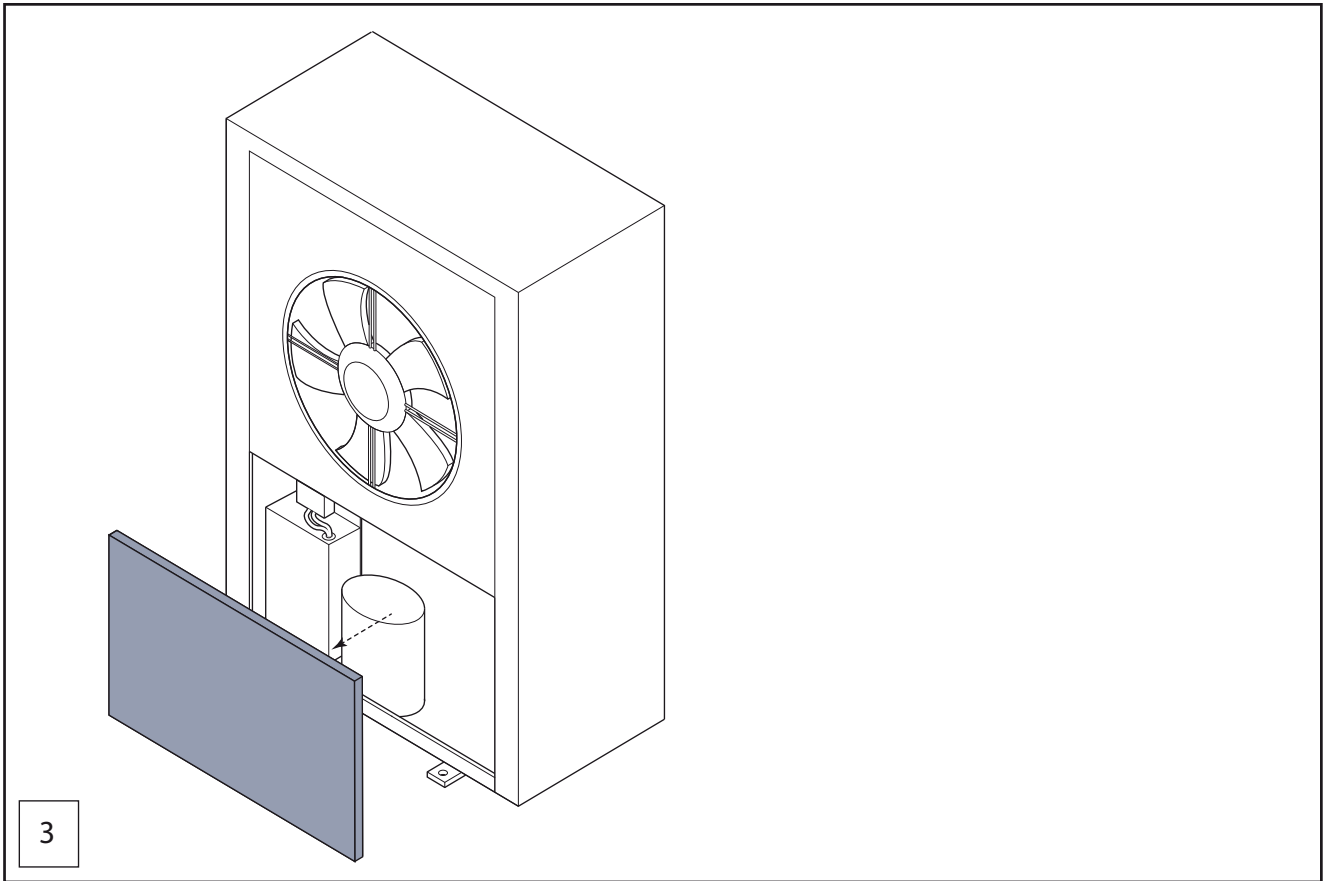
12 Подключение греющего кабеля (дополнительное оборудование)



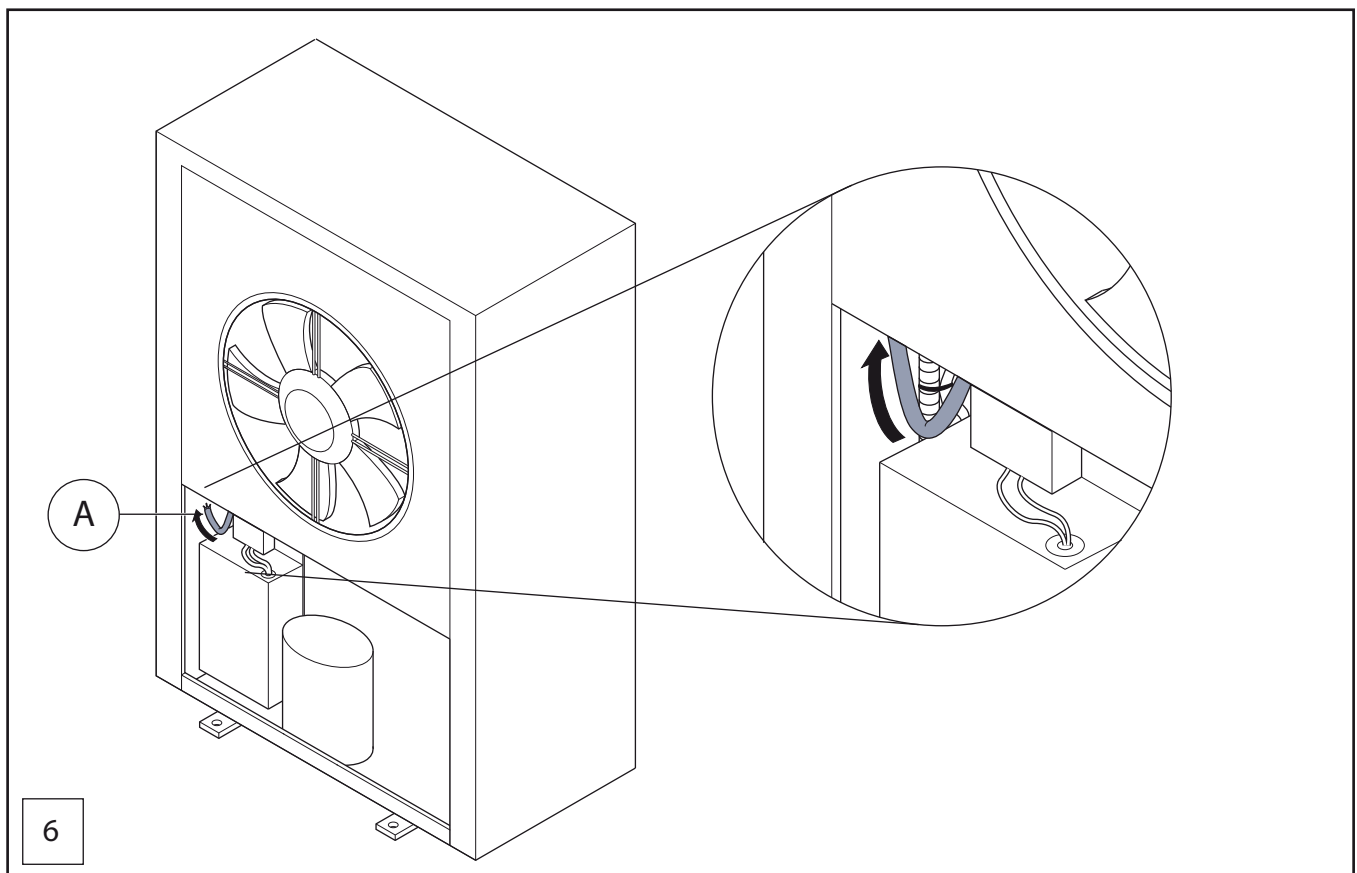
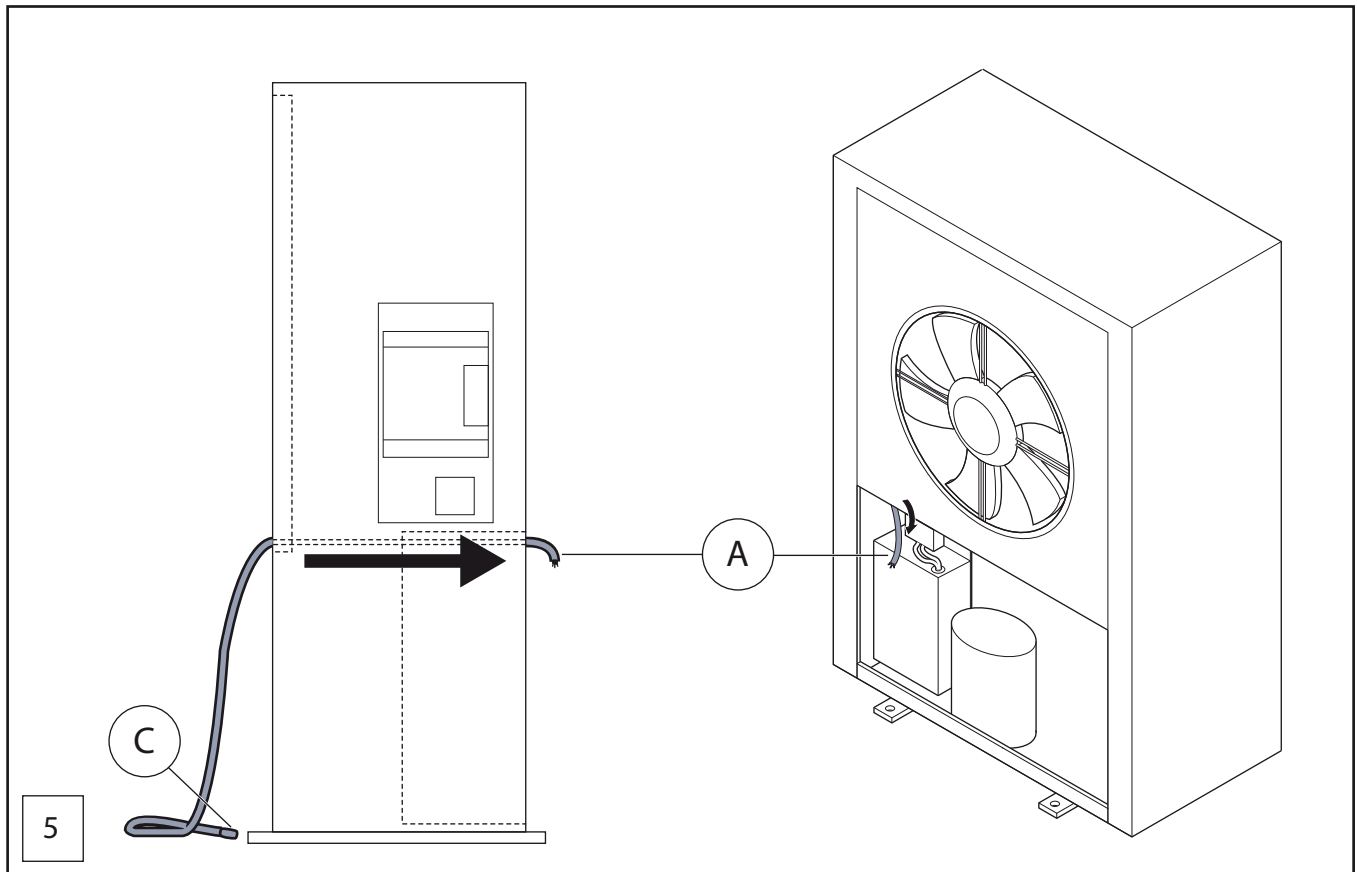
6720 809 864-01.11

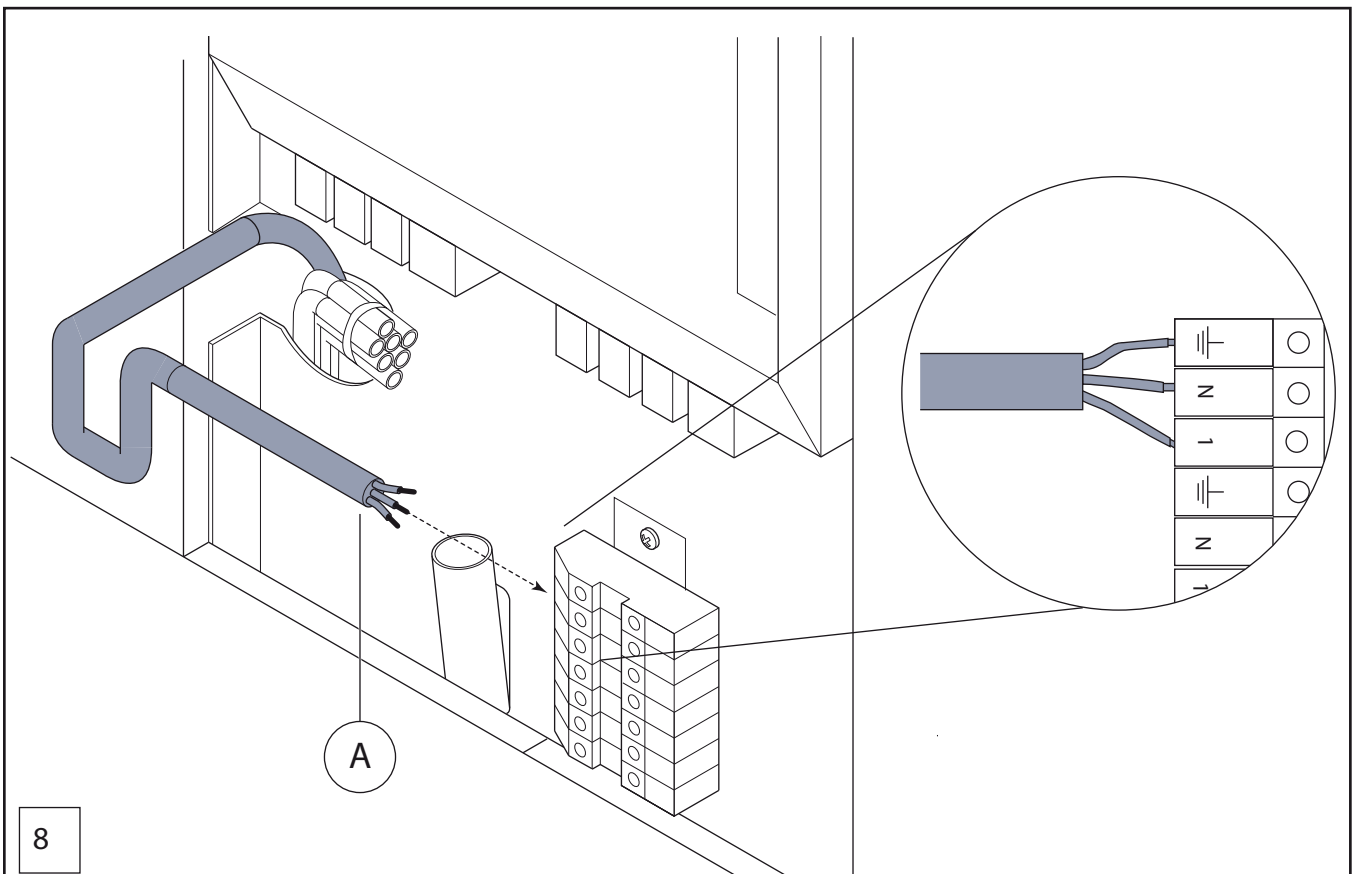
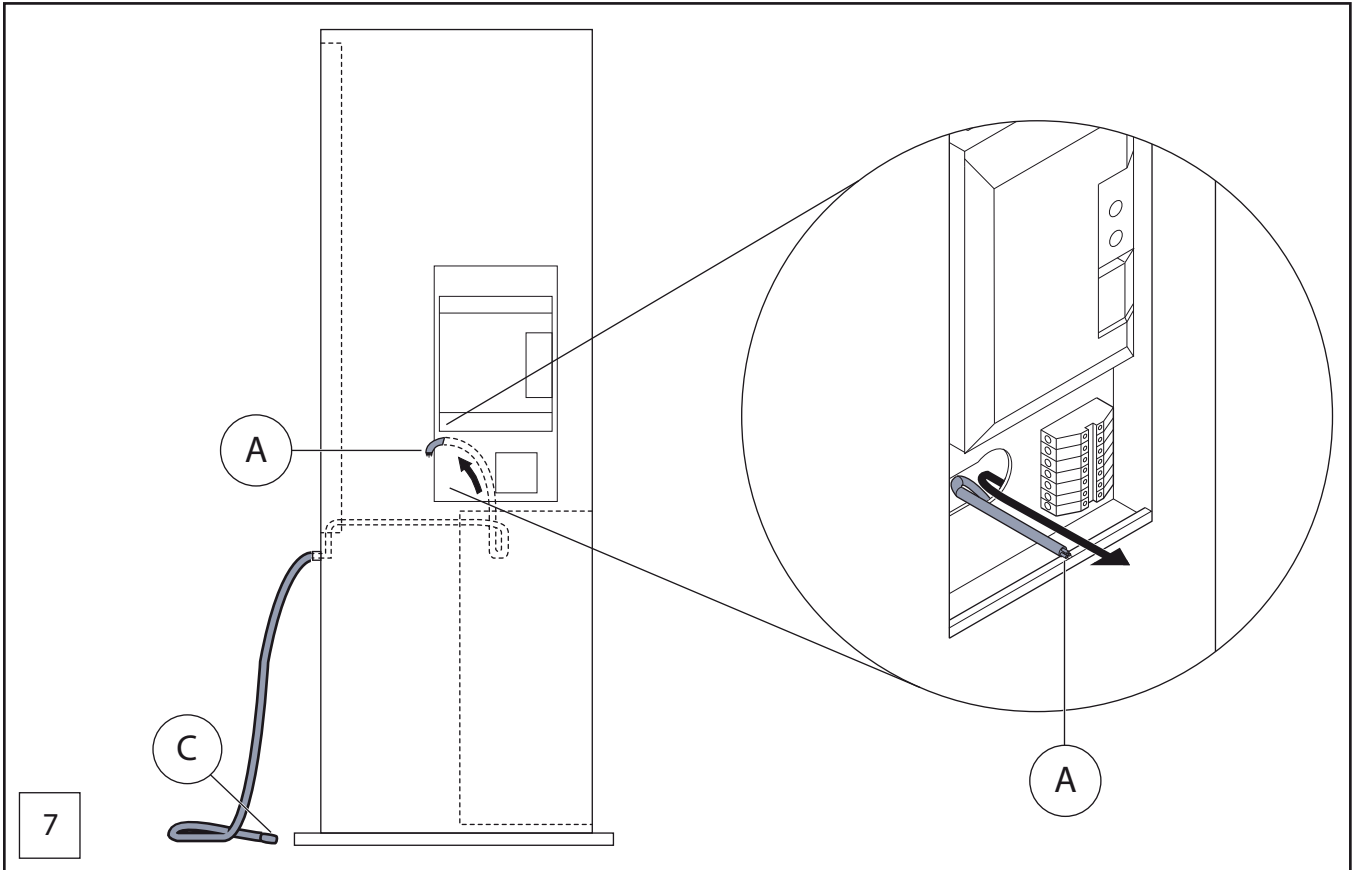


6720 809 864-02.11

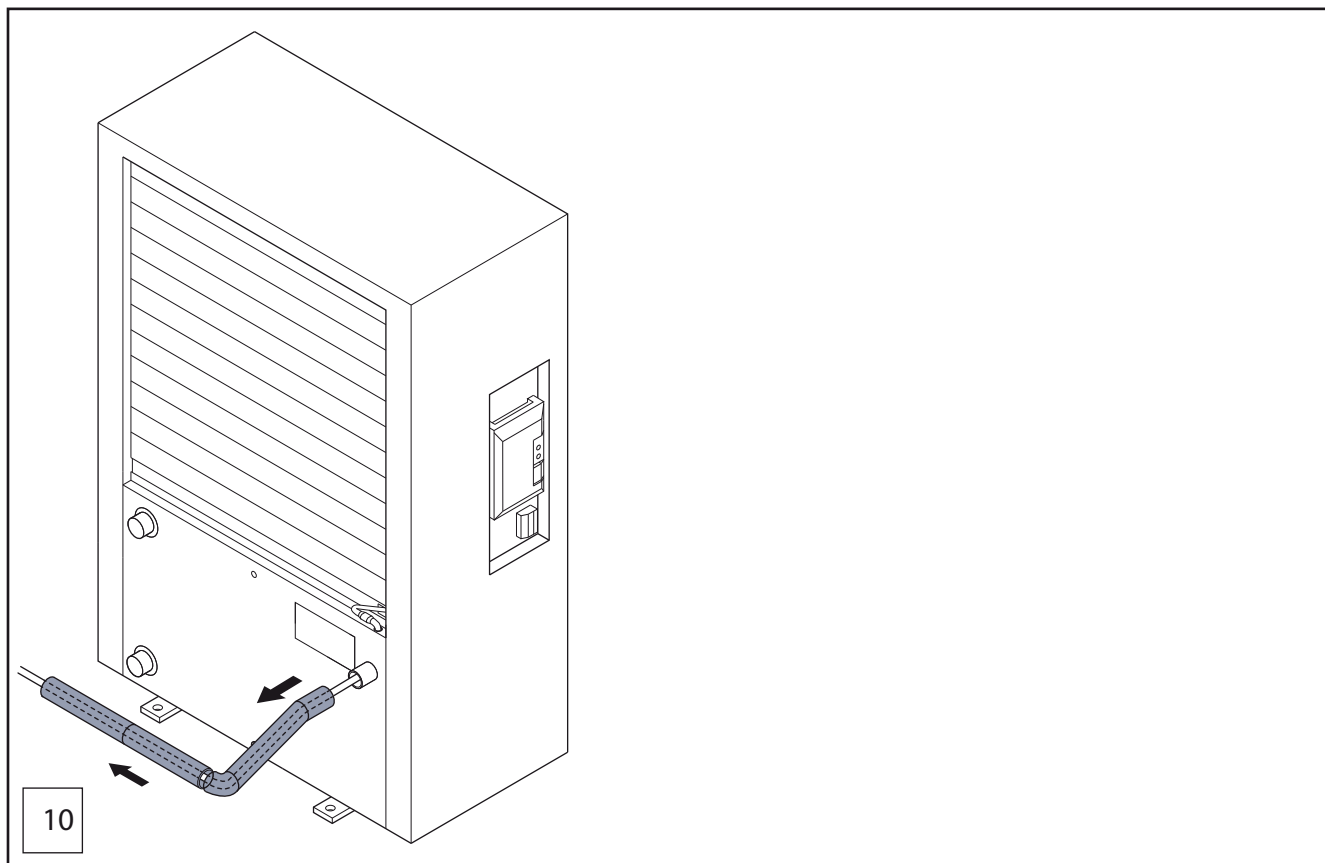
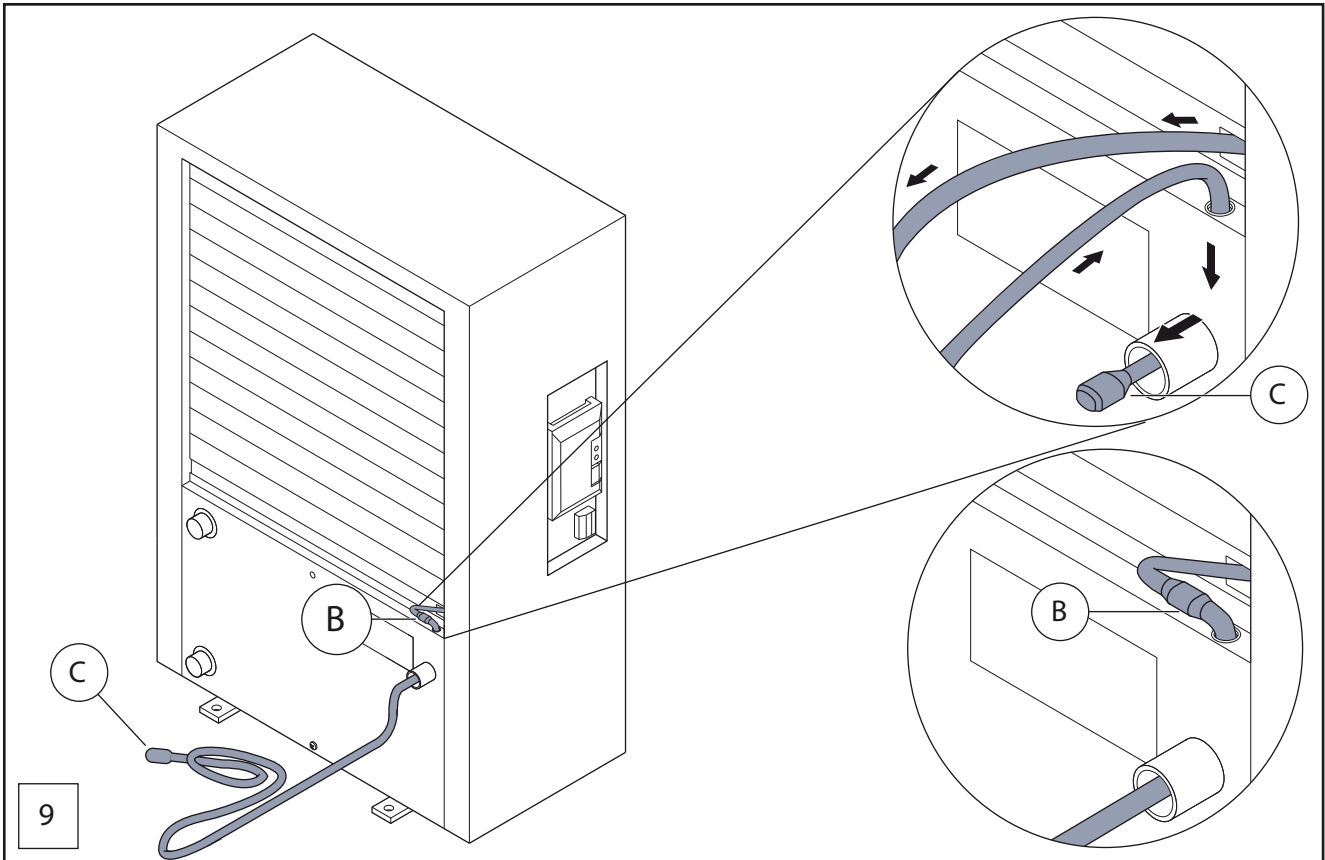


6720 809 864-03.11

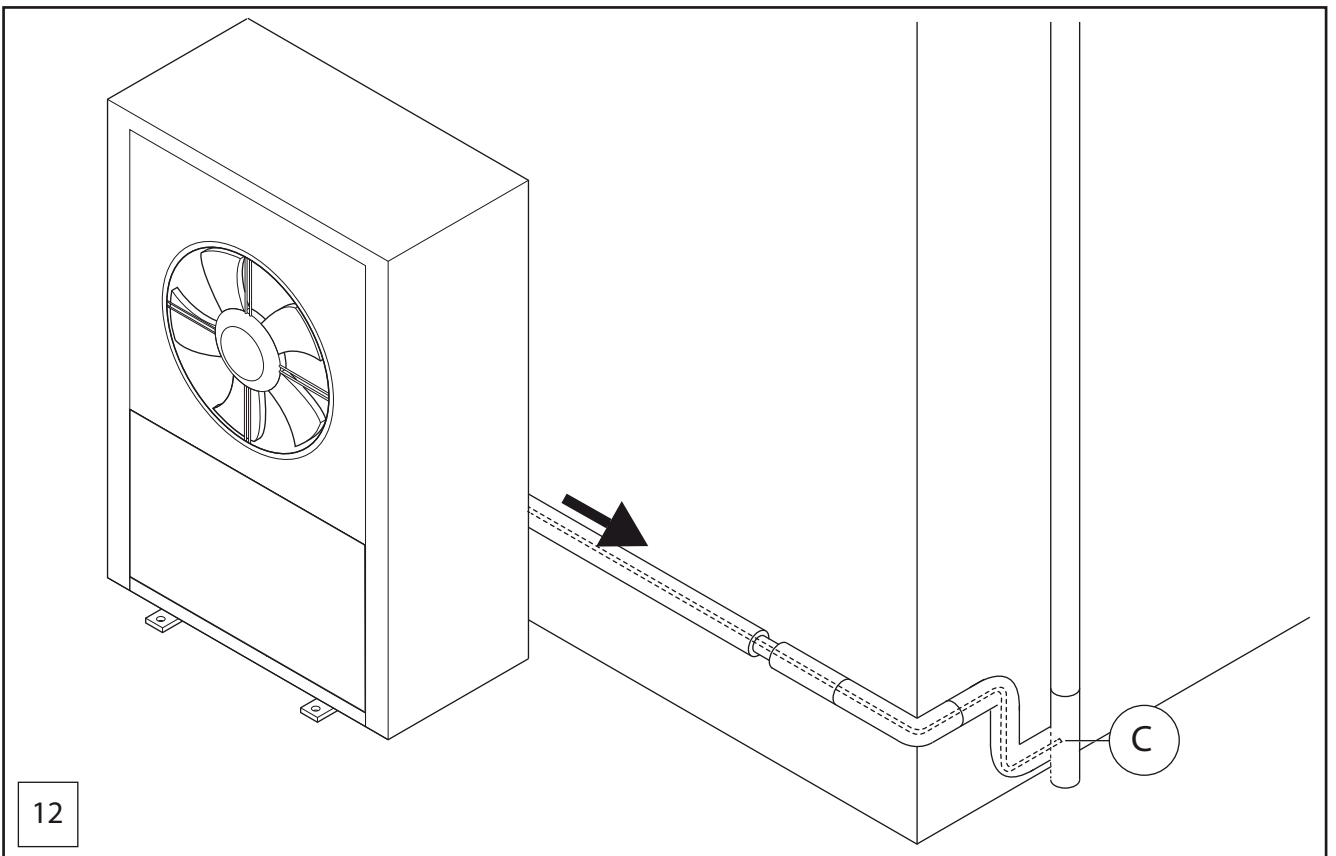
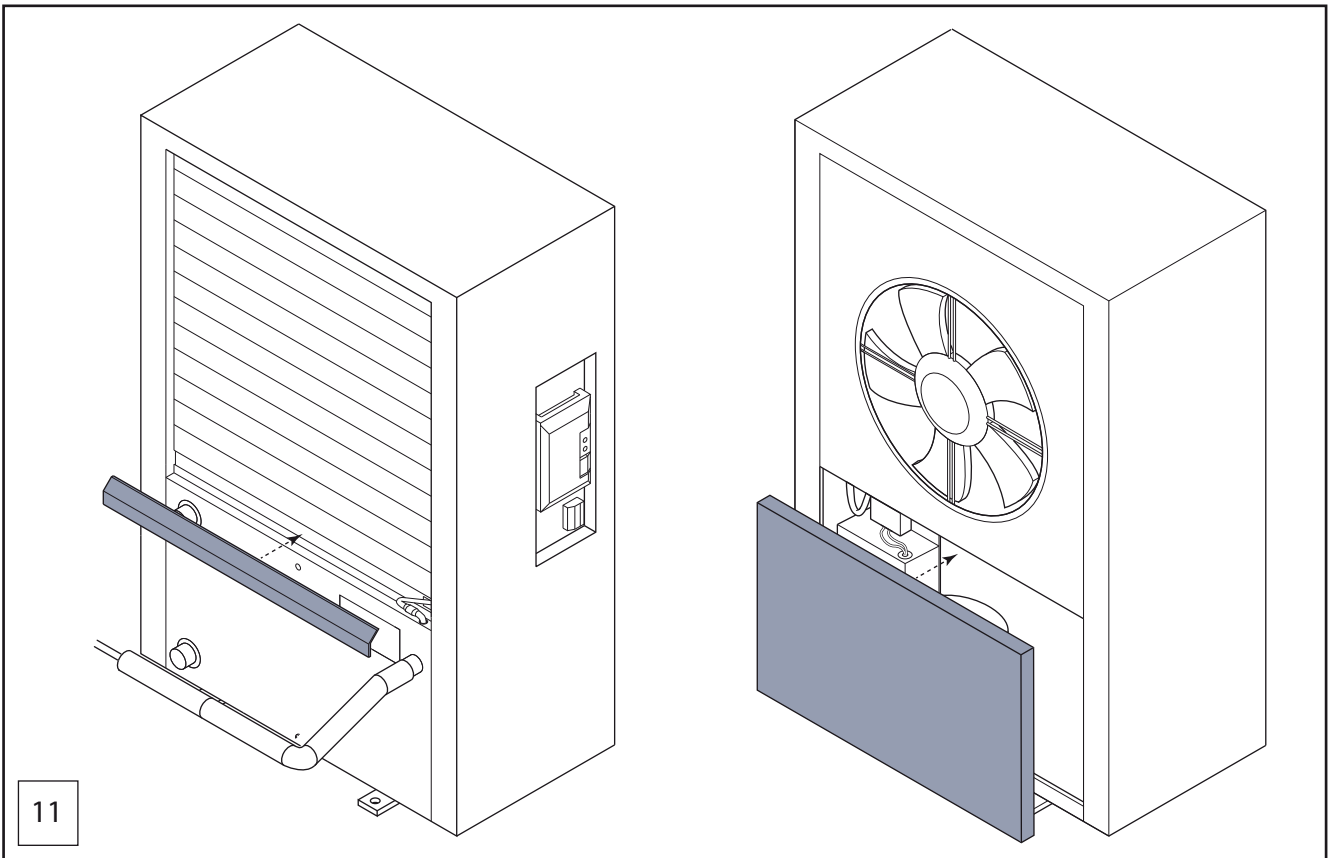




6720 809 864-05.11



6720 809 864-06.11



6720 809 864-07.11

Для записей

Для записей

Российская Федерация

ООО "Бош Термотехника"
Вашутинское шоссе, 24
141400 г. Химки, Московская область
Телефон: (495) 560 90 65
www.bosch-climate.ru

Республика Беларусь

ИП ООО "Роберт Бош"
67-712, ул. Тимирязева
220035, г. Минск
Телефон: (017) 396 34 01
www.bosch-climate.by

Казахстан

ТОО "Роберт Бош"
ул. Коммунальная, 1
050050, Алматы
Телефон: (727) 232 37 07
www.bosch.kz