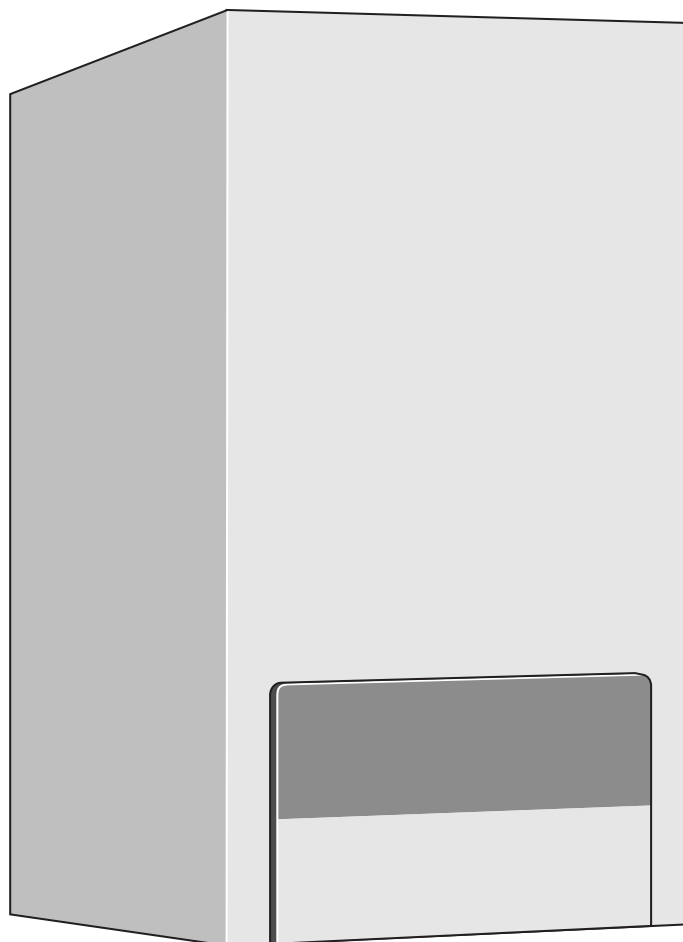


# Технический паспорт Руководство по монтажу и техобслуживанию

Газовый настенный котел  
Logamax U054-24K  
Logamax U054-24



6 720 612 229-00.10

Buderus

## Содержание

<b>1</b>	<b>Указания по технике безопасности и пояснения символов</b>	<b>3</b>			
1.1	Указания по технике безопасности	3			
1.2	Расшифровка символов	3			
<b>2</b>	<b>Сведения о приборе</b>	<b>4</b>			
2.1	Использование по назначению	4			
2.2	Декларация о соответствии прототипа нормам ЕС	4			
2.3	Типовые модели прибора	4			
2.4	Обзор используемых видов газа	4			
2.5	Типовая табличка	4			
2.6	Описание прибора	5			
2.7	Комплект поставки	5			
2.8	Комплектующие	5			
2.9	Габаритные размеры и минимальные расстояния	6			
2.10	Конструкция прибора Logamax U054-24K	7			
2.11	Конструкция прибора Logamax U054-24	8			
2.12	Функциональная схема Logamax U054-24K	9			
2.13	Функциональная схема Logamax U054-24	10			
2.14	Электропроводка Logamax U054-24 и Logamax U054-24K	11			
2.15	Технические характеристики	12			
<b>3</b>	<b>Предписания</b>	<b>13</b>			
<b>4</b>	<b>Установка водонагревателя</b>	<b>14</b>			
4.1	Важные указания	14			
4.2	Выбор места монтажа	15			
4.3	Монтаж планки для навески	16			
4.4	Монтаж прибора	17			
4.5	Монтаж трубопроводов	19			
4.6	Проверка подключений	19			
4.7	Особые случаи	20			
<b>5</b>	<b>Электрические соединения</b>	<b>21</b>			
5.1	Подсоединение кабеля сетевого питания	21			
5.2	Подсоединения на UBA H3	22			
5.2.1	Доступ в блок управления	22			
5.2.2	Подключение модуля телеуправления Easyswitch (230 В)	22			
5.2.3	Подключение регулятора RC10, RC20 или RC30 (шина EMS)	23			
5.2.4	Подключение наружного датчика (для RC30)	23			
5.2.5	Подключение модулей MM10, WM10, SM10, EM10, VM10 или Easysom (шина EMS)	23			
5.2.6	Подключение емкостного водонагревателя	24			
5.2.7	замена кабеля сетевого питания	25			
<b>6</b>	<b>Ввод в эксплуатацию</b>	<b>26</b>			
6.1	Перед вводом в эксплуатацию	26			
6.2	Включение / выключение прибора	27			
6.3	Включение отопления	27			
6.4	Регулировка отопления	27			
6.5	После ввода в эксплуатацию	28			
6.6	Приборы с накопительным емкостным водонагревателем: Настройка температуры горячей воды	28			
6.7	Logamax U054-24K: Настройка температуры горячей воды	29			
6.7.1	Температура горячей воды	29			
6.7.2	Объем/температура горячей воды	29			
6.8	Летний режим (только функция нагрева воды)	30			
6.9	Защита от замерзания	30			
6.10	Сбои	31			
6.11	Защита от блокировки насоса	31			
<b>7</b>	<b>Индивидуальная настройка</b>	<b>32</b>			
7.1	Механические настройки	32			
7.1.1	Проверка емкости расширительного бака	32			
7.1.2	Смещение характеристической кривой отопительного насоса	32			
7.2	Настройки на UBA H3	33			
7.2.1	Управление UBA H3	33			
7.2.2	Настройка максимальной и минимальной номинальной мощности	35			
7.2.3	Настройка тепловой мощности (сервисная функция 1.A)	36			
7.2.4	Настройка мощности подогрева воды (сервисная функция 1.b)	38			
7.2.5	Выбор схемы управления насосом для режима отопления (сервисная функция 1.E)	39			
7.2.6	Настройка максимальной температуры подающей линии (сервисная функция 2.b)	40			
7.2.7	Термическая дезинфекция (сервисная функция 2.d)	41			
7.2.8	Настройка блокировки тактов (сервисная функция 3.b)	43			
7.2.9	Настройка разности температур срабатывания (сервисная функция 3.C)	45			
7.2.10	Задержка срабатывания запроса о нагреве воды (сервисная функция 9.E)	46			
7.2.11	Считывание значений UBA H3	47			
<b>8</b>	<b>Переоборудование на другой вид газа</b>	<b>48</b>			
8.1	Настройка подачи газа (природный и сжиженный газ)	48			
8.1.1	Метод настройки по давлению газа в форсунке	49			
8.1.2	Волюметрический метод настройки	51			
<b>9</b>	<b>Измерение параметров отходящего газа</b>	<b>52</b>			
<b>10</b>	<b>Защита окружающей среды</b>	<b>53</b>			
<b>11</b>	<b>Проверка/техобслуживание</b>	<b>54</b>			
11.1	Контрольный лист для проверки/техобслуживания (протокол проверки/техобслуживания)	55			
11.2	Перемещение распределительной коробки в положение сервисного обслуживания	56			
11.3	Описание различных рабочих шагов	56			
<b>12</b>	<b>Приложение</b>	<b>61</b>			
12.1	Неисправности	61			
12.2	Специальная индикация дисплея	62			
12.3	Заданные параметры подачи газа	63			
<b>13</b>	<b>Акт сдачи прибора в эксплуатацию</b>	<b>64</b>			

## 1 Указания по технике безопасности и пояснения символов

### 1.1 Указания по технике безопасности

#### При появлении запаха газа

- Закрыть газовый кран (→ стр. 26).
- Открыть окна.
- Не задействовать электрические выключатели.
- Погасить открытое пламя.
- **Находясь вне помещения**, позвонить в предприятие по газоснабжению и в уполномоченную специализированную фирму.

#### При появлении запаха отходящего газа

- Выключить прибор (→ стр. 27).
- Открыть окна и двери.
- Уведомить уполномоченную специализированную фирму.

#### Монтаж, переоборудование

- Монтаж и переоборудование разрешается выполнять только уполномоченной специализированной фирме.
- Переоборудование деталей системы отходящего газа запрещается.
- Не закрывать и не сужать вентиляционные и выпускные отверстия в дверях, окнах и стенах. При монтаже изолированных окон обеспечить приток воздуха для горения газа.

#### Проверка/техобслуживание

- **Рекомендация для заказчика:** Заключить договор на проверку и техническое обслуживание с уполномоченной специализированной фирмой и обеспечить проверку и техобслуживание прибора один раз в год.
- Пользователь несет ответственность за безопасность и экологичность установки (федеральный закон об охране окружающей среды от вредного воздействия).
- Применяйте только оригинальные запасные части!

#### Взрывчатые и легковоспламеняющиеся материалы

- Не использовать и не хранить вблизи от прибора легковоспламеняющиеся материалы (бумагу, растворители, красители и т.п.).

#### Воздух для горения газа / воздух помещения

- Не допускать загрязнения воздуха для горения газа / воздуха помещения агрессивными веществами (например, галогенуглеводородами, соединениями хлора или фтора). Это позволяет предотвратить коррозию.

#### Инструктаж для потребителя

- Проинформировать потребителя о принципе действия прибора и о пользовании прибором.
- Указать потребителю на то, что ему запрещается выполнять любые переоборудования и ремонтные работы.

### 1.2 Расшифровка символов



Приводимые в тексте указания по технике безопасности отмечаются предупредительным символом.

Сигнальные слова характеризуют степень опасности, возникающей при несоблюдении предписанных мер, направленных на предотвращение ущерба.

- **Внимание** означает возможность нанесения небольшого имущественного ущерба.
- **Осторожно** означает возможность легких травм или значительного материального ущерба.
- **Опасно** сигнализирует о возможности нанесения серьезного ущерба здоровью, вплоть до травм со смертельным исходом



**Указания** в тексте отмечаются показанным рядом символом. Кроме того, они ограничиваются горизонтальными линиями над текстом указания и под ним.

Указания содержат важную информацию, относящуюся к тем случаям, когда отсутствует угроза здоровью людей или опасность повреждения оборудования.

## 2 Сведения о приборе

Приборы типа Logamax U054-24 являются отопительными приборами с интегрированным 3-ходовым клапаном для подключения емкостного водонагревателя с косвенным подогревом. Они также могут применяться исключительно как отопительные приборы без использования функции нагрева воды.

Приборы типа Logamax U054-24K являются комбинированными приборами для отопления и нагрева воды по принципу циркуляции.

### 2.1 Использование по назначению

Устанавливать прибор только в закрытых системах отопления и нагрева воды в соответствии с EN 12828.

Другое применение является использованием не по назначению. За возникший в результате этого ущерб изготовитель ответственности не несет.

### 2.2 Декларация о соответствии прототипа нормам ЕС

Данный прибор соответствует действующим требованиям европейских директив 90/396/ЕЭС, 92/42/ЕЭС, 73/23/ЕЭС, 89/336/ЕЭС и прототипу, описанному в сертификате испытания прототипа по нормам ЕС.

Прибор прошел испытания согласно EN 297.

<b>Идент. № изделия</b>	CE 87BM35
<b>Категория</b>	II <sub>2H</sub> 3B/P
<b>Вид прибора</b>	B <sub>11BS</sub>

Таб. 1

### 2.3 Типовые модели прибора

- **Logamax U054-24K**, прибор центрального отопления с интегрированной функцией нагрева воды по принципу циркуляции тепловой мощностью 24 кВт
- **Logamax U054-24**, прибор центрального отопления с интегрированным 3-ходовым клапаном для подключения емкостного водонагревателя с косвенным подогревом тепловой мощностью 28 кВт

### 2.4 Обзор используемых видов газа

Контрольные характеристики газа с указанием кодового числа и вида газа в соответствии с EN 437:

Индекс Воббе ( $W_S$ ) (15°C)	Вид газа
12,7-15,2 кВтч/м <sup>3</sup>	Природный газ, тип 2H
20,2-24,3 кВтч/м <sup>3</sup>	Сжиженный газ 3B/P

Таб. 2

### 2.5 Типовая табличка

Типовая табличка (418) находится снизу справа на траверсе (→ рис. 3).

На ней приведены мощность прибора, номер для заказа, сведения о допуске и закодированная дата изготовления (FD).

## 2.6 Описание прибора

- Прибор для настенного монтажа и подключения дымовой трубы
- Прибор для работы на природном или сжиженном газе
- Многофункциональное индикаторное табло (дисплей)
- Подключаемый к шине UBA H3
- Автоматический розжиг
- Постоянное регулирование мощности
- Автоматическая функция контроля предохранительных клапанов
- Всесторонняя защита при помощи UBA H3 с контролем ионизации и электромагнитными клапанами согласно EN 298
- Без требуемого минимального расхода циркуляционной воды
- Датчик и регулятор температуры нагревателя
- Датчик температуры в подающей линии
- Ограничитель температуры в цепи тока 24 В
- Трехступенчатый отопительный насос с автоматическим вытяжным вентилятором
- Предохранительный клапан, манометр, расширительный бак
- Возможность подключения датчика температуры бойлера (NTC)
- Приоритетное включение режима приготовления горячей воды
- 3-ходовой клапан с двигателем (только Logamax U054-24)
- Кабель сетевого питания без штекера
- Интегрированное устройство для доливки воды (только Logamax U054-24K)

## 2.7 Комплект поставки

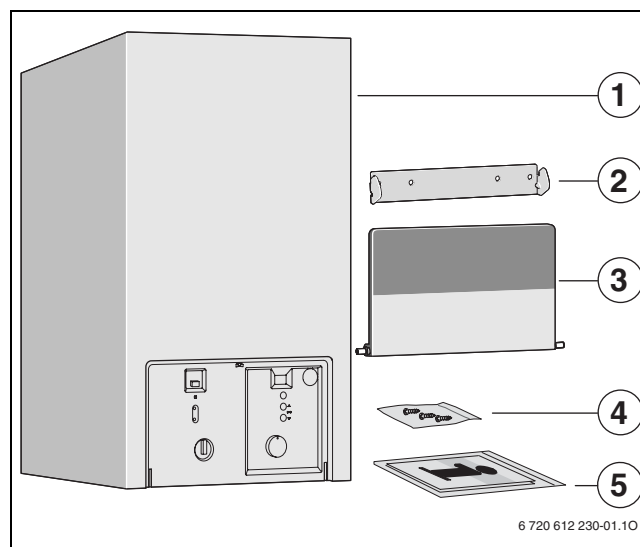


Рис 1

- 1 Газовый отопительный котел для систем центрального отопления
- 2 Планка для навески
- 3 Крышка (с крепежным материалом)
- 4 Крепежный материал (винты с принадлежностями)
- 5 Комплект печатной документации прибора

## 2.8 Комплектующие



Здесь приведен список со стандартными комплектующими для данного отопительного прибора. Полный обзор всех поставляемых комплектующих можно найти в общем каталоге нашей продукции.

- Сифон с выпускной трубой и адаптером
- Регулирование отопления
- Емкостный водонагреватель

### 2.9 Габаритные размеры и минимальные расстояния

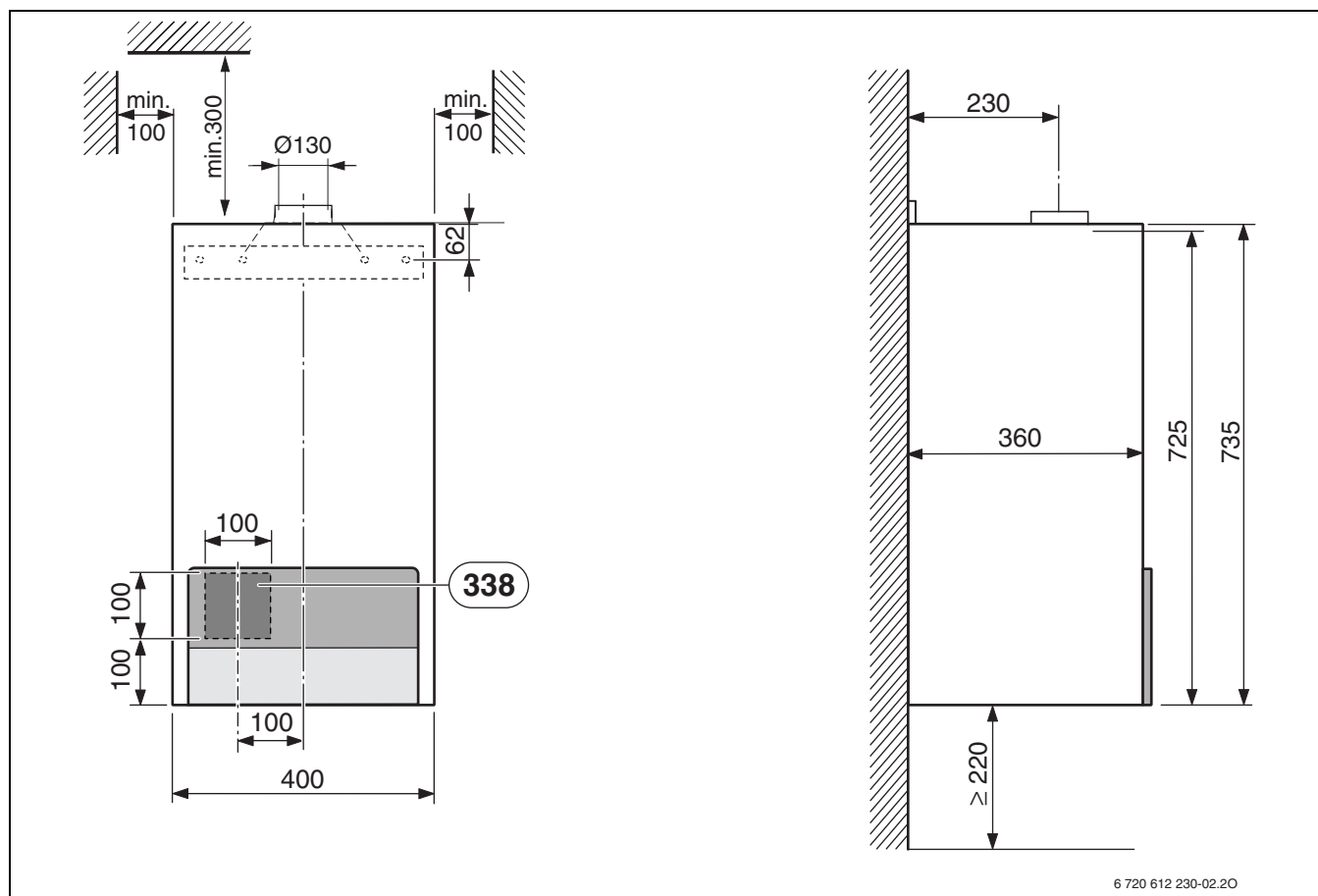


Рис 2

**338** Расположение стенного проема для электрического кабеля

2.10 Конструкция прибора Logamax U054-24K

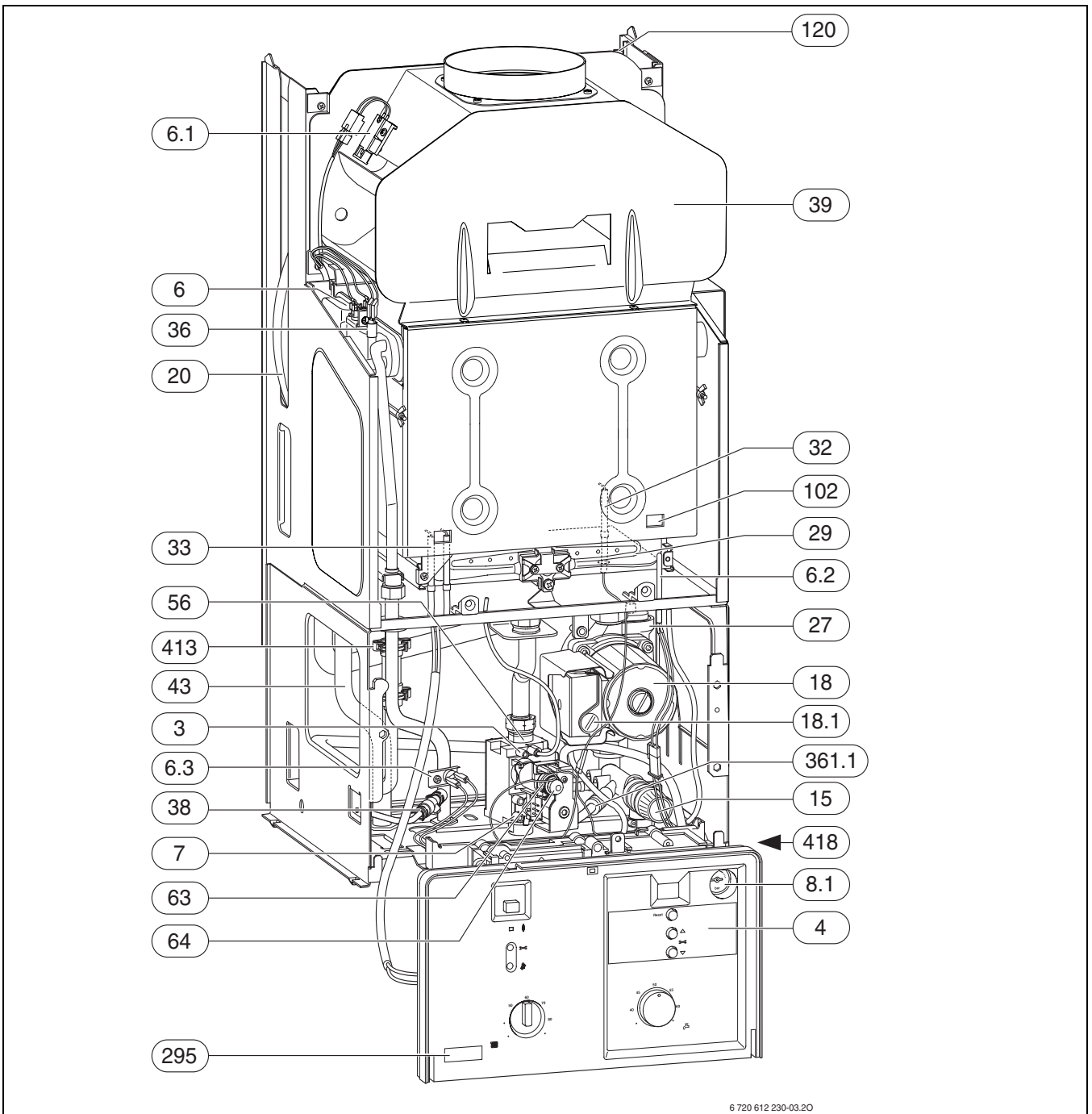


Рис 3

- |      |   |       |  |
|------|---|-------|--|
| 3    | Измерительный патрубок (давление газа в форсунке)           | 32    | Контролирующий электрод                        |
| 4    | УВА НЗ  | 33    | Запальный электрод                             |
| 6    | Ограничитель температуры                                    | 36    | Датчик температуры в подающей магистрали       |
| 6.1  | Устройство контроля отходящего газа (предохранитель потока) | 38    | Устройство для доливки воды                    |
| 6.2  | Устройство контроля отходящего газа (камера сгорания)       | 39    | Предохранитель потока                          |
| 6.3  | Датчик температуры горячей воды                             | 43    | Подающая магистраль отопительного контура      |
| 7    | Измерительный патрубок сетевого давления газа               | 56    | Газовая арматура                               |
| 8.1  | Манометр  | 63    | Регулировочный винт максимального расхода газа |
| 15   | Предохранительный клапан (отопительный контур)              | 64    | Регулировочный винт минимального расхода газа  |
| 18   | Отопительный насос  | 102   | Контрольное окно                               |
| 18.1 | Переключатель частоты вращения насоса                       | 120   | Петли для навески                              |
| 20   | Расширительный бак  | 295   | Наклейка с типом прибора                       |
| 27   | Автоматический воздушный клапан                             | 361.1 | Сливной кран                                   |
| 29   | Поддон горелки с коллектором форсунок                       | 413   | Расходомер (турбина)                           |
|      |   | 418   | Фирменная табличка                             |

Оставляем за собой право на изменения!

2.11 Конструкция прибора Logamax U054-24

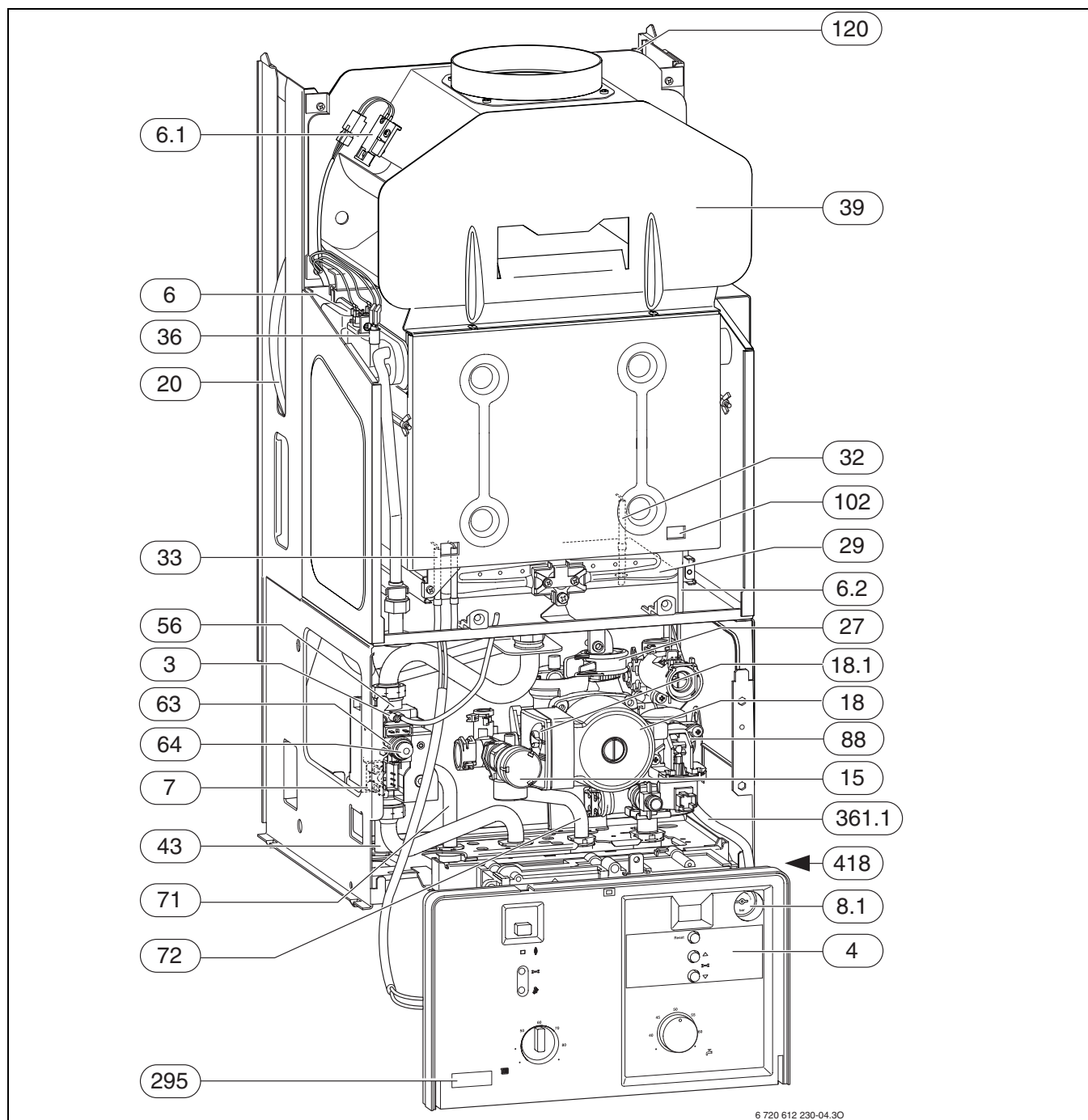


Рис 4

- |      |   |       |  |
|------|---|-------|--|
| 3    | Измерительный патрубок (давление газа в форсунке)           | 33    | Запальный электрод                             |
| 4    | УВА НЗ  | 36    | Датчик температуры в подающей магистрали       |
| 6    | Ограничитель температуры                                    | 39    | Предохранитель потока                          |
| 6.1  | Устройство контроля отходящего газа (предохранитель потока) | 43    | Подающая магистраль отопительного контура      |
| 6.2  | Устройство контроля отходящего газа (камера сгорания)       | 56    | Газовая арматура                               |
| 7    | Измерительный патрубок сетевого давления газа               | 63    | Регулировочный винт максимального расхода газа |
| 8.1  | Манометр  | 64    | Регулировочный винт минимального расхода газа  |
| 15   | Предохранительный клапан (отопительный контур)              | 71    | подающая линия водонагревателя                 |
| 18   | Отопительный насос  | 72    | обратная линия водонагревателя                 |
| 18.1 | Переключатель частоты вращения насоса                       | 88    | 3-ходовой клапан                               |
| 20   | Расширительный бак  | 102   | Контрольное окно                               |
| 27   | Автоматический воздушный клапан                             | 120   | Петли для навески                              |
| 29   | Поддон горелки с коллектором форсунок                       | 295   | Наклейка с типом прибора                       |
| 32   | Контролирующий электрод                                     | 361.1 | Сливной кран                                   |
|      |   | 418   | Фирменная табличка                             |



2.12 Функциональная схема Logamax U054-24K

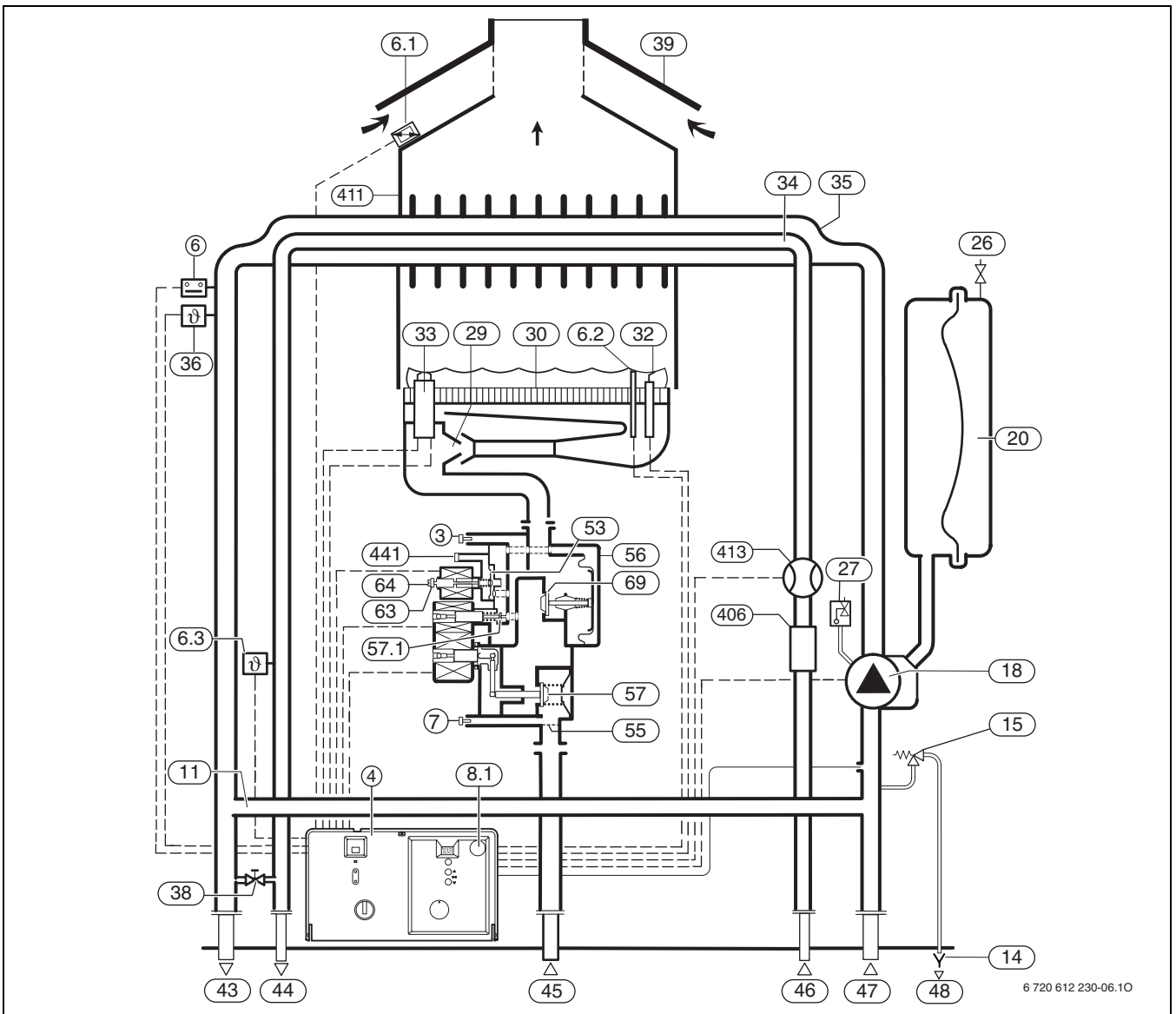


Рис 5

- |     |   |      |  |
|-----|---|------|--|
| 3   | Измерительный патрубок (давление газа в форсунке)           | 36   | Датчик температуры в подающей магистрали       |
| 4   | УВА НЗ  | 38   | Устройство для доливки воды                    |
| 6   | Ограничитель температуры                                    | 39   | Предохранитель потока                          |
| 6.1 | Устройство контроля отходящего газа (предохранитель потока) | 43   | Подающая магистраль отопительного контура      |
| 6.2 | Устройство контроля отходящего газа (камера сгорания)       | 44   | Горячая вода                                   |
| 6.3 | Датчик температуры горячей воды                             | 45   | Газ  |
| 7   | Измерительный патрубок сетевого давления газа               | 46   | Холодная вода                                  |
| 8.1 | Манометр  | 47   | Обратная линия отопительного контура           |
| 11  | Байпас  | 48   | Слив   |
| 14  | Сифон (Комплектующие)                                       | 53   | Регулятор давления                             |
| 15  | Предохранительный клапан (отопительный контур)              | 55   | Фильтр   |
| 18  | Отопительный насос  | 56   | Газовая арматура                               |
| 20  | Расширительный бак  | 57   | Предохранительный клапан 1                     |
| 26  | Вентиль для наполнения азотом                               | 57.1 | Предохранительный клапан 2                     |
| 27  | Автоматический воздушный клапан                             | 63   | Регулировочный винт максимального расхода газа |
| 29  | Инжекторные форсунки  | 64   | Регулировочный винт минимального расхода газа  |
| 30  | Крышка горелки  | 69   | Регулирующий клапан                            |
| 32  | Контролирующий электрод                                     | 406  | Водяной фильтр                                 |
| 33  | Запальный электрод  | 411  | Камера сгорания                                |
| 34  | Трубопровод технической воды                                | 413  | Расходомер (турбина)                           |
| 35  | Тепловой блок   | 441  | Отверстие для выравнивания давления            |

2.13 Функциональная схема Logamax U054-24

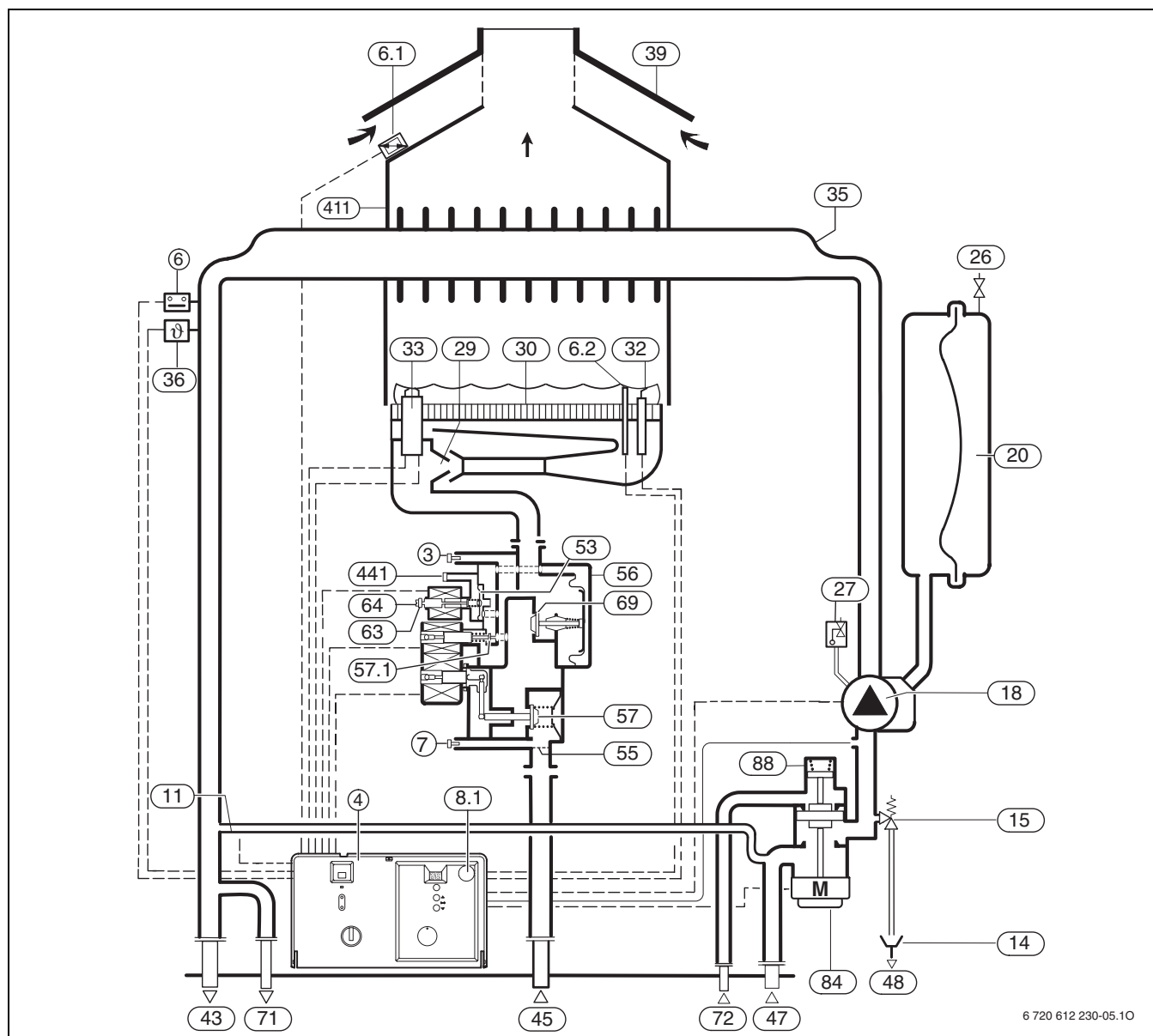


Рис 6

- |     |   |      |   |
|-----|---|------|---|
| 3   | Измерительный патрубок (давление газа в форсунке)           | 39   | Предохранитель потока                         |
| 4   | УВА НЗ  | 43   | Подающая магистраль отопительного контура     |
| 6   | Ограничитель температуры                                    | 45   | Газ   |
| 6.1 | Устройство контроля отходящего газа (предохранитель потока) | 47   | Обратная линия отопительного контура          |
| 6.2 | Устройство контроля отходящего газа (камера сгорания)       | 48   | Слив  |
| 7   | Измерительный патрубок сетевого давления газа               | 53   | Регулятор давления                            |
| 8.1 | Манометр  | 55   | Фильтр  |
| 11  | Байпас  | 56   | Газовая арматура                              |
| 14  | Сифон (Комплектующие)                                       | 57   | Предохранительный клапан 1                    |
| 15  | Предохранительный клапан (отопительный контур)              | 57.1 | Предохранительный клапан 2                    |
| 18  | Отопительный насос  | 63   | Регулировочный винт минимального расхода газа |
| 20  | Расширительный бак  | 64   | Регулировочный винт минимального расхода газа |
| 26  | Вентиль для наполнения азотом                               | 69   | Регулирующий клапан                           |
| 27  | Автоматический воздушный клапан                             | 71   | подающая линия водонагревателя                |
| 29  | Инжекторные форсунки  | 72   | обратная линия водонагревателя                |
| 30  | Крышка горелки  | 84   | Двигатель 3-ходового клапана                  |
| 32  | Контролирующий электрод                                     | 88   | 3-ходовой клапан                              |
| 33  | Запальный электрод  | 411  | Камера сгорания                               |
| 35  | Тепловой блок   | 441  | Отверстие для выравнивания давления           |
| 36  | Датчик температуры в подающей магистрали                    |      |   |

2.14 Электропроводка Logamax U054-24 и Logamax U054-24K

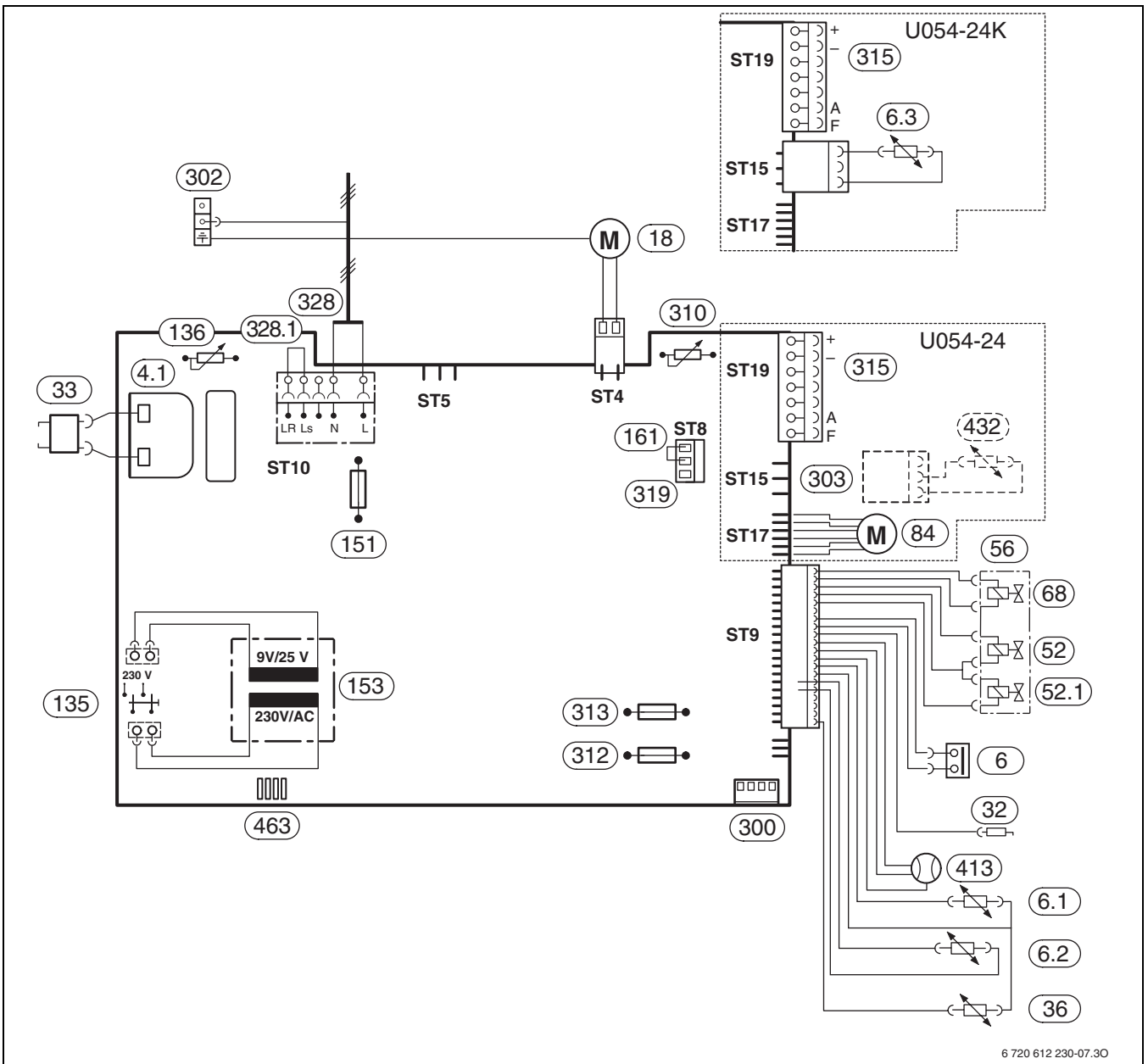


Рис 7

- |      |   |       |  |
|------|---|-------|--|
| 4.1  | Трансформатор высокого напряжения                           | 153   | Трансформатор  |
| 6    | Ограничитель температуры                                    | 161   | Переключатель  |
| 6.1  | Устройство контроля отходящего газа (предохранитель потока) | 300   | Кодирующий штекер  |
| 6.2  | Устройство контроля отходящего газа (камера сгорания)       | 302   | Разъем для подключения провода защитного заземления                              |
| 6.3  | Датчик температуры горячей воды (Logamax U054-24K)          | 303   | Подсоединение датчика температуры емкостного водонагревателя (Logamax U054-24)   |
| 18   | Отопительный насос  | 310   | Терморегулятор горячей воды  |
| 32   | Контролирующий электрод                                     | 312   | Предохранитель T 1,6 A, 24 В постоянного тока                                    |
| 33   | Запальный электрод  | 313   | Предохранитель T 0,5 A, 5 В постоянного тока                                     |
| 36   | Датчик температуры в подающей магистрали                    | 315   | Клеммная колодка регулятора (шина EMS) и датчик наружной температуры             |
| 52   | Электромагнитный клапан 1                                   | 319   | Клеммная колодка термостата емкостного водонагревателя или внешнего ограничителя |
| 52.1 | Электромагнитный клапан 2                                   | 328   | Клеммная колодка 230 В переменного тока  |
| 56   | Газовая арматура  | 328.1 | Переключатель  |
| 68   | Регулирующий электромагнит                                  | 413   | Расходомер (турбина) (Logamax U054-24K)  |
| 84   | Двигатель 3-ходового клапана (Logamax U054-24)              | 432   | Датчик температуры емкостного водонагревателя (Logamax U054-24, комплектующие)   |
| 135  | Кнопка включения/выключения                                 | 463   | Диагностический разъем   |
| 136  | Терморегулятор подающей линии отопительного контура         |       |  |
| 151  | Предохранитель T 2,5 A, 230 В переменного тока              |       |  |

Оставляем за собой право на изменения!

### 2.15 Технические характеристики

	Единица измерения	U054-24K	U054-24	U054-24 U054-24K
		Природный газ	Природный газ	Сжиженный газ
<b>Мощность</b>				
Максимальная номинальная тепловая мощность	кВт	24	24	22,8
Максимальная номинальная тепловая нагрузка	кВт	26,7	26,7	25,5
Минимальная номинальная тепловая мощность	кВт	7,0	7,0	7,8
Минимальная номинальная тепловая нагрузка	кВт	8,2	8,2	9,2
Максимальная номинальная тепловая мощность при нагреве воды	кВт	24	24	22,8
Максимальная номинальная тепловая нагрузка при нагреве воды	кВт	26,7	26,7	25,5
Минимальная номинальная тепловая мощность при нагреве воды	кВт	7,0	7,0	7,8
Минимальная номинальная тепловая нагрузка при нагреве воды	кВт	8,2	8,2	9,2
Класс коэффициента полезного действия		**	**	**
<b>Объем подачи газа</b>				
Природный газ Н ( $H_{iS} = 9,5 \text{ кВтч/м}^3$ )	м <sup>3</sup> /ч	2,68	2,68	
Сжиженный газ ( $H_i = 12,9 \text{ кВтч/кг}$ )	кг/ч			1,89
<b>Допустимое давление подаваемого газа</b>				
Природный газ Н	мбар	13	13	
Сжиженный газ (G30/G31)	мбар			28-30/37
<b>Расширительный бак</b>				
Предварительное давление	бар		0,5	
Общая емкость	л		8	
<b>Горячая вода (на Logamax U054-24K)</b>				
Макс. Объем горячей воды при 60°C (температура на входе 10°C)	л/мин		7,0	
Класс комфортности горячей воды в соответствии с EN 13203			**	
Температура на выходе	°C		40-60	
Максимальное допустимое давление горячей воды	бар		10,0	
Минимальное давление потока	бар		0,25	
Удельный расход в соответствии с EN 625	л/мин		11,4	
<b>Характеристики отходящего газа</b>				
Необходимый напор	мбар		0,045	
Температура отходящего газа при макс. номинальной тепловой нагрузке	°C	116	116	118
Температура отходящего газа при мин. номинальной тепловой нагрузке	°C	86	86	87
Скорость потока отходящего газа при макс. номинальной тепловой мощности	г/с	21	21	20,2 - 20,7
Скорость потока отходящего газа при мин. номинальной тепловой мощности	г/с	16,4	16,4	14,7 - 15,1
CO <sub>2</sub> при макс. номинальной тепловой нагрузке	%	5,3-5,5	5,3-5,5	5,8
CO <sub>2</sub> при мин. номинальной тепловой нагрузке	%	1,6-1,9	1,6-1,9	2,0
Класс NO <sub>x</sub> в соответствии с EN 297			3	
NO <sub>x</sub>	мг/кВтч	137	137	141
<b>Общие характеристики</b>				
Напряжение	Пост. т. ... В		230	
Частота	Гц		50	
Макс. потребляемая мощность	Вт		100	
Уровень звукового давления	дБ (А)		46,2	
Класс защиты	IP		X4D	
Проверено в соответствии с	EN		297	
Максимальная температура подающей магистрали (Logamax U054-24K/Logamax U054-24)	°C		82/88	
Максимально допустимое рабочее давление (отопление)	бар		3,0	
Допустимая температура окружающей среды	°C		0-50	
Номинальная емкость отопительного контура	л		0,8	
Вес (без упаковки)	кг		37,5	
Вес (без кожуха)	кг		32	

Таб. 3

### 3 Предписания

Должны соблюдаться следующие директивы и предписания:

- Строительные нормы и правила соответствующей страны
- Предписания соответствующего предприятия по газоснабжению
- **EnEG** (закон об экономии энергии)
- **EnEV** (постановление об оснащении зданий энергосберегающими оборудованием и теплоизоляцией)
- **Правила сооружения и эксплуатации котельных** или строительные нормы и правила федеральных земель, директивы по монтажу и сооружению котельных центрального отопления и их топочных камер  
Beuth-Verlag GmbH - Burggrafenstrasse 6 - 10787 Berlin
- **DVGW**, Wirtschafts- und Verlagsgesellschaft, Gas- und Wasser GmbH - Josef-Wirmer-Str. 1–3 - 53123 Bonn
  - Инструкция G 600, TRGI (технические правила при монтаже газового оборудования)
  - Инструкция G 670, (монтаж газовых топков в помещениях с механическими системами вытяжной вентиляции)
- **TRF 1996** (технические правила для сжиженного газа)  
Wirtschafts- und Verlagsgesellschaft, Gas- und Wasser GmbH - Josef-Wirmer-Str. 1–3 - 53123 Bonn
- **Нормы DIN**, Beuth-Verlag GmbH - Burggrafenstrasse 6 - 10787 Berlin
  - **DIN 1988**, TRWI (технические правила при монтаже водопроводных сетей)
  - **DIN VDE 0100**, часть 701 (сооружение силовых электроустановок с номинальным напряжением до 1000 В, помещения с ванной или душем)
  - **DIN 4708** (централизованные системы водоподогрева)
  - **DIN 4751** (отопительные установки; предохранительные устройства систем водяного отопления с температурой воды в подающей магистрали до 110 °С)
  - **DIN 4807** (расширительные баки).

## 4 Установка водонагревателя



**ОПАСНО:** Опасность взрыва!

- Перед началом работ на газопроводе обязательно закрыть газовый кран.



Монтаж, подключение электропитания, а также подключение и ввод в эксплуатацию систем подачи газа и газоотводного оборудования разрешается выполнять только специализированной фирме, уполномоченной предприятием газо- или энергоснабжения.

### 4.1 Важные указания

Приборы содержат менее 10 литров воды и соответствуют группе 1 согласно инструкции по паровым котлам (DampfKV). Поэтому сертификат допуска на прототип не требуется.

- Перед монтажом получить разрешение от предприятия газоснабжения и от ведомства по пожарной безопасности дымоходов.

#### Открытые отопительные установки

Открытые отопительные установки должны быть переоборудованы в закрытые системы отопления.

#### Гравитационные системы отопления

Подключить прибор к имеющейся трубопроводной сети посредством гидравлического разделительного устройства с грязеотделителем.

#### Оцинкованные радиаторы и трубопроводы

Чтобы предотвратить газообразование, использование оцинкованных радиаторов и трубопроводов запрещается.

#### Использование регулятора температуры помещений

Монтаж термостатических регулирующих вентилей на радиаторе котельной запрещается.

#### Антифриз

Разрешается использовать следующие антифризы:

Наименование	Концентрация
Glythermin NF	20 - 62 %
Antifrogen N	20 - 40 %
Varidos FSK	22 - 55 %
Tyfocor L	25 - 80 %

Таб. 4

#### Антикоррозионные средства

Разрешается использовать следующие антикоррозионные средства:

Наименование	Концентрация
Cillit HS Combi 2	0,5 %
Copal	1 %
Nalco 77 381	1 - 2 %
Varidos KK	0,5 %
Varidos AP	1 - 2 %
Varidos 1+1	1 - 2 %
Sentinel X 100	1,1 %

Таб. 5

#### Герметик

По имеющемуся у нас опыту добавка герметика в воду системы отопления может привести к проблемам (отложения в нагревательном блоке). Поэтому мы не рекомендуем использовать подобные средства.

#### Шум от потока воды

Чтобы снизить уровень шума от потока воды, необходимо установить перепускной клапан или, в случае двухтрубных систем отопления – трехходовой клапан на наиболее удаленном радиаторе.

## 4.2 Выбор места монтажа

### Требования к помещению для монтажа



Прибор не предусмотрен для монтажа вне помещений.

Соблюдать положения инструкции DVGW-TRGI, а для приборов, работающих на сжиженном газе – положения инструкции TRF в их соответствующей последней редакции.

- Соблюдать местные государственные предписания.
- Соблюдать минимальные монтажные размеры, приведенные в инструкциях по монтажу принадлежности для отвода дымовых газов.
- При установке прибора в помещении с ванной или душем: Переключатели или регуляторы на приборе должны находиться на недосягаемом расстоянии от ванны или душа.

При установке в шкафу:

- Учитывать необходимость вентиляционных отверстий и минимальные расстояния.

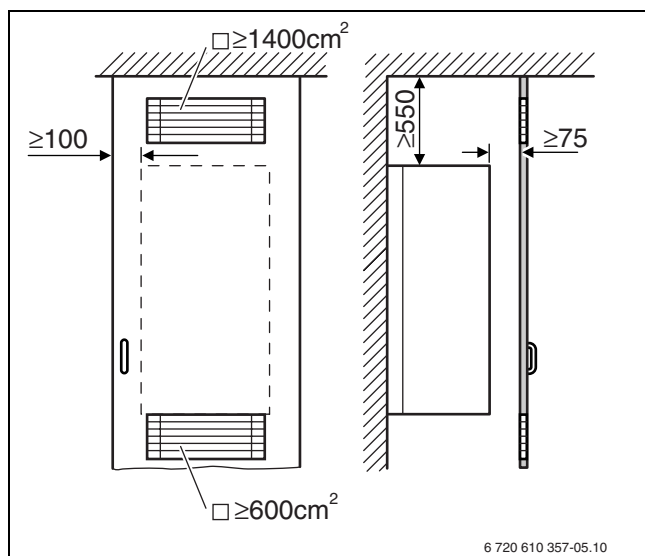


Рис 8 Вентиляционные отверстия при установке в шкафу

### Воздух для горения газа

Чтобы предотвратить коррозию, воздух для горения газа не должен содержать агрессивных веществ.

Галогенуглеводороды, содержащие соединения хлора или фтора, способствуют коррозии. Они могут содержаться, например, в растворителях, красителях, клеях, аэрозольных распылителях и бытовых моющих средствах.

### Поверхностная температура

Максимальная поверхностная температура прибора не превышает 85 °С. Поэтому согласно инструкций TRGI и TRF особые меры защиты, предусмотренные для горючих строительных материалов и встроенной мебели, в данном случае не требуются. В местных государственных предписаниях могут содержаться иные требования.

### Установки на сжиженном газе ниже уровня земли

Прибор удовлетворяет требованиям инструкции TRF 1996, раздел 7.7 при монтаже ниже уровня поверхности земли. Мы рекомендуем заказчику монтаж электромагнитного клапана с подключением к VM 10. При этом подача сжиженного газа деблокируется только при включении подачи тепла.

## 4.3 Монтаж планки для навески



**ОСТОРОЖНО:** Ни в коем случае не переносить прибор, взявшись за распределительную коробку, и не опираться на нее.

- Снять упаковку, соблюдая при этом приведенные на упаковке указания.

### Крепление к стене

- Специальной защиты стены не требуется. Стена должна быть ровной и способной выдержать вес прибора.
- Закрепить на стене входящий в комплект печатной документации прибора монтажный шаблон, при этом соблюдать минимальное боковое расстояние 100 мм (→ рис. 2).
- Просверлить отверстия для крепежных болтов (Ø 8 мм).
- В случае необходимости: Сделать отверстие в стене для газоотводной арматуры.

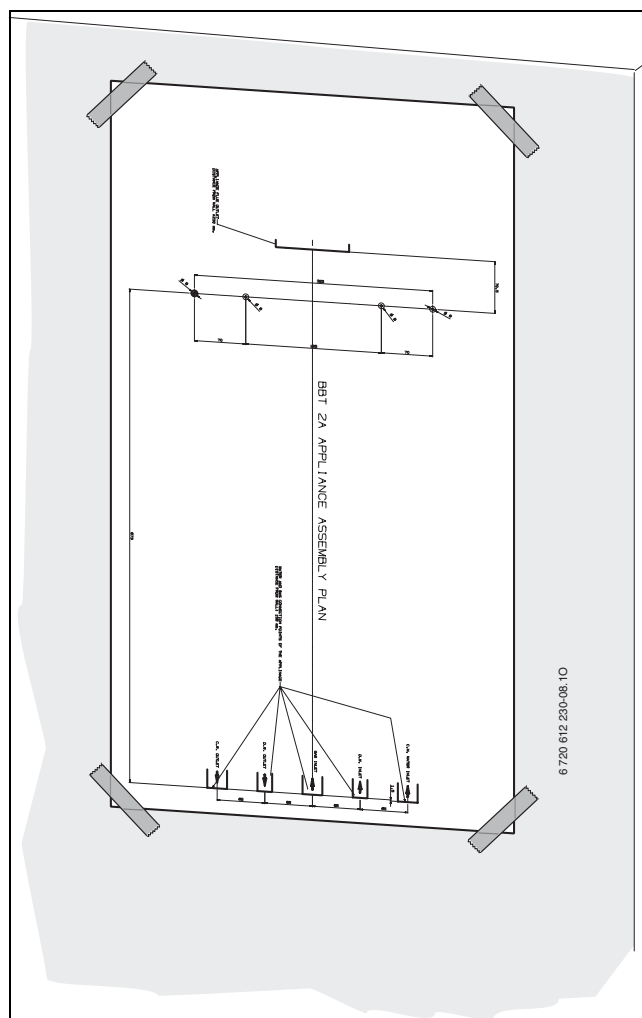


Рис 9 Монтажный шаблон



Перед установкой планки для навески и комплектующих убрать монтажный шаблон.

- Закрепить на стене планку для навески четырьмя винтами и дюбелями, имеющимися в комплекте поставки прибора.
- Проверить ровное положение планки для навески и затянуть винты.



## 4.4 Монтаж прибора



**ОСТОРОЖНО:** Наличие остаточных веществ в трубопроводной сети может привести к повреждению прибора.

- Промыть трубопроводную сеть для удаления остатков.

- Снять крепежный материал с трубы подачи горячей воды.

### Снятие кожуха



Кожух закреплен двумя винтами (электрическая защита от несанкционированного снятия).

- Кожух должен быть постоянно защищен при помощи этих винтов.

- Удалить два предохранительных винта на нижней панели прибора.
- Снять кожух, подав его вперед.

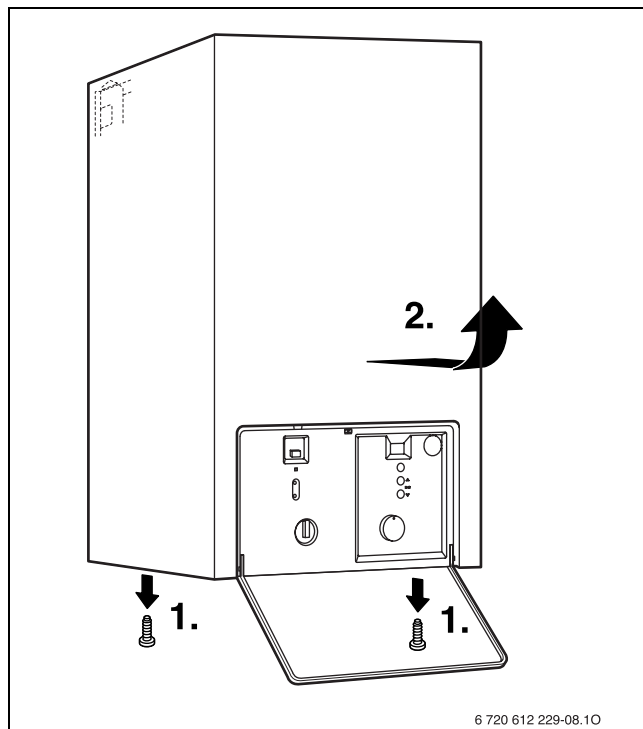


Рис 10

### Крепление прибора

- Приставить прибор к стене и вставить его в планку для навески.

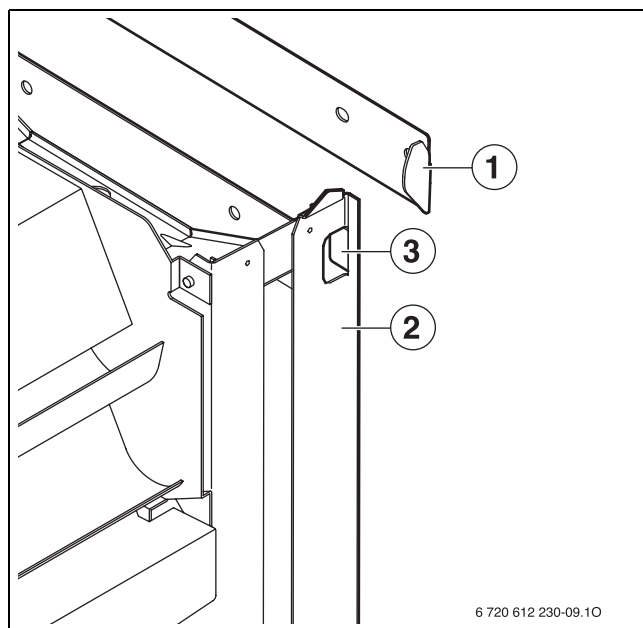


Рис 11 Подвешивание прибора на планке для навески

- 1 Планка для навески
- 2 Прибор
- 3 Пластина для навески с фиксирующими проушинами

### Монтаж крышки

- Вставить крышку в паз на панели управления.
- Установить два штифта слева и справа. Крышка фиксируется.
- Закрыть крышку. Крышка фиксируется.
- Для открывания крышки: Нажать на крышку сверху по центру и отпустить. Крышка открывается.

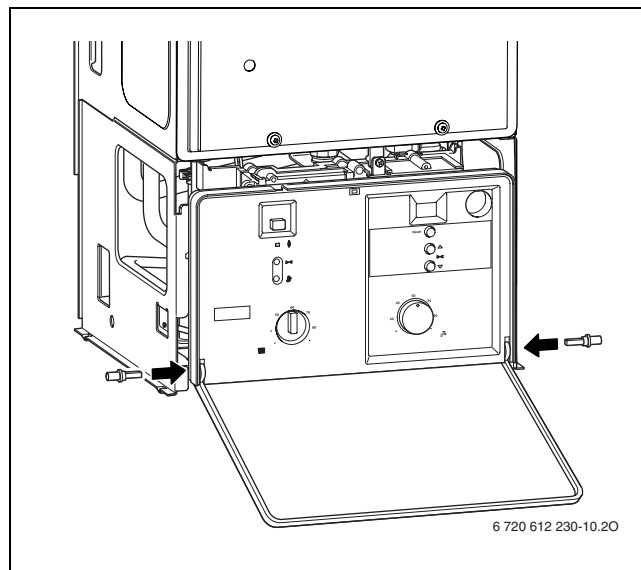


Рис 12 Монтаж крышки

- 1 Крышка
- 2 Предохранительный штифт

### Газоотводный трубопровод



Чтобы предотвратить коррозию, использовать только алюминиевые принадлежности для отвода отходящих газов. Обеспечить уплотнение при прокладке принадлежностей для отвода отходящих газов.

- Определить поперечное сечение дымовой трубы согласно DIN 4705, при необходимости закрыть газоход и дымовую трубу обшивкой или изоляционными средствами.

## 4.5 Монтаж трубопроводов



Обязательно следить за тем, чтобы закрепление трубопроводов хомутом вблизи прибора не приводило к появлению нагрузки на резьбовые соединения.

- Внутренний диаметр трубопровода для подвода газа определить согласно инструкции DVGW-TRGI (природный газ) или, соответственно, TRF (сжиженный газ).
- Все соединения труб должны быть рассчитаны на давление 3 бар, а в контуре горячей воды - на 10 бар.
- Установить сервисные краны<sup>1)</sup> и газовый кран<sup>1)</sup> или диафрагменный клапан<sup>1)</sup>.
- Чтобы наполнять и опорожнять систему, потребитель должен установить в самой низкой точке системы кран для наполнения и слива.
- В самой верхней точке установить воздуховыпускной клапан.

## 4.6 Проверка подключений

### Подача воды

- Открыть сервисные краны в подающей и обратной линии отопительного контура и наполнить систему отопления.
- Проверить места уплотнений и резьбовые соединения на герметичность (давление испытания: макс. 2,5 бар по манометру).
- На Logamax U054-24K: Открыть запорный вентиль холодной воды и заполнить контур горячей воды (расчетное давление: макс. 10 бар).
- Проверить герметичность всех мест подключения.

### Газопровод

- Закрывать газовый кран, чтобы защитить газовую арматуру от повреждений под действием избыточного давления (макс. давление 150 мбар).
- Проверить газопровод.
- Понизить давление до рабочего.

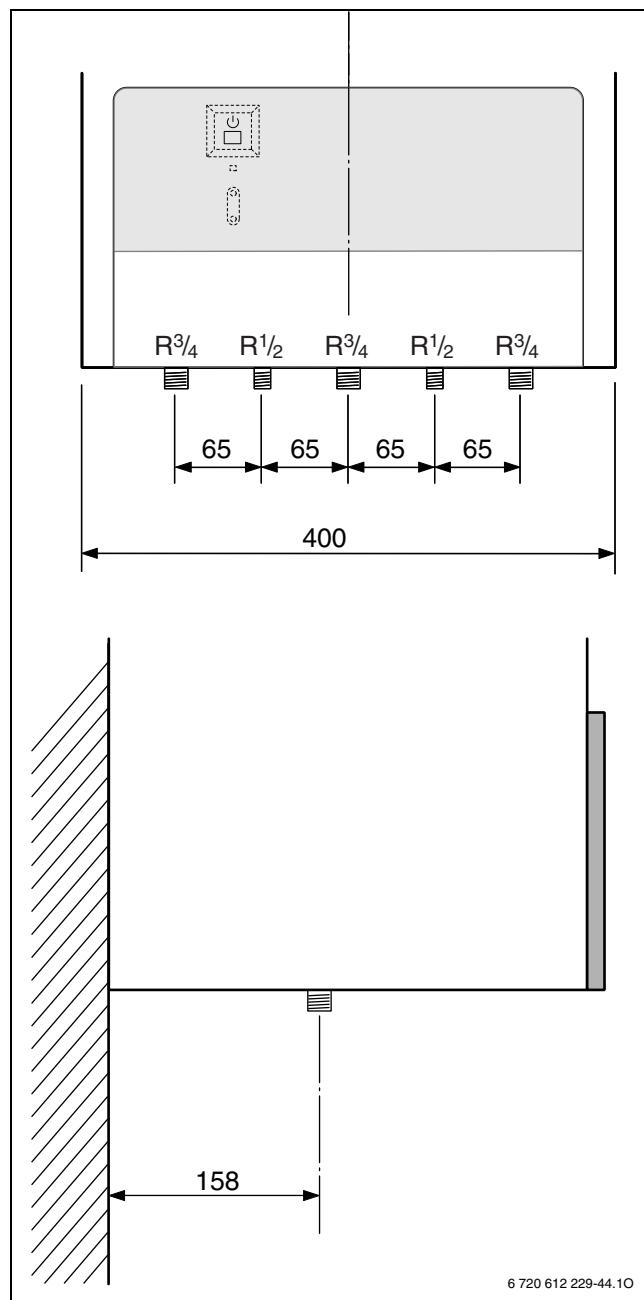


Рис 13 Размеры расположения соединений

1) Комплектующие

## 4.7 Особые случаи

### Эксплуатация приборов Logamax U054-24 без емкостного водонагревателя

Если прибор типа Logamax U054-24 используется без емкостного водонагревателя, то выходы для подключения емкостного водонагревателя (71 и 72, → стр. 10) следует закрыть при помощи комплектующих 19928 715.

- Установить колпачки на выходы соединений для холодной и горячей воды.

## 5 Электрические соединения



**ОПАСНО:** Удар электрическим током!

- Перед выполнением работ на электрических узлах обязательно отключить напряжение питания (предохранитель, выключатель низкого напряжения).

Все регуляторы, устройства управления и предохранительные устройства прибора подсоединены, проверены и готовы к эксплуатации.

### 5.1 Подсоединение кабеля сетевого питания

Прибор поставляется с подсоединенным кабелем сетевого питания без штекера.

- Монтировать на кабель сетевого питания подходящий штекер

**-ИЛИ-**

- Плотно соединить кабель с распределителем.
- Соблюдать защитные меры согласно предписаниям VDE 0100 и особым указаниям местных предприятий энергоснабжения.
- Выполнить электрическое подключение через разъединительное устройство с расстоянием между контактами минимум 3 мм (например, предохранители, выключатели низкого напряжения).
- В соответствии с VDE 0700, часть первая произвести электроподключение прибора через разъединительное устройство с минимальным расстоянием между контактами 3 мм (например, предохранители, выключатели низкого напряжения). Подключение любых других потребителей электроэнергии запрещается.

#### Двухфазная сеть (IT)

- Чтобы обеспечить достаточный ток ионизации, установить сопротивление (№ заказа 19928 719) между нейтралью и подключением защитного заземления.

**-ИЛИ-**

- Использовать разделительный трансформатор (№ заказа 19928 720).

## 5.2 Подсоединения на УВА НЗ

Эксплуатация прибора разрешается только с регулятором марки Buderus.

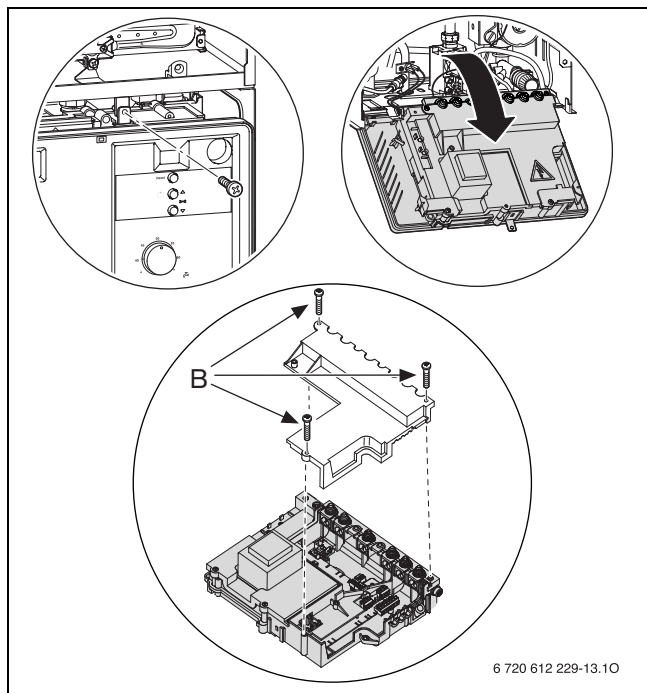
### 5.2.1 Доступ в блок управления

Для осуществления электрического подключения следует опустить распределительную коробку и открыть ее со стороны соединения.

- Снять кожух (→ стр. 17).
- Удалить винт и откинуть распределительную коробку по направлению вперед.
- Удалить три винта и снять крышку.



Для защиты от водяных брызг (IP) всегда проводить кабель через кабельный ввод с отверстием, соответствующим диаметру кабеля.



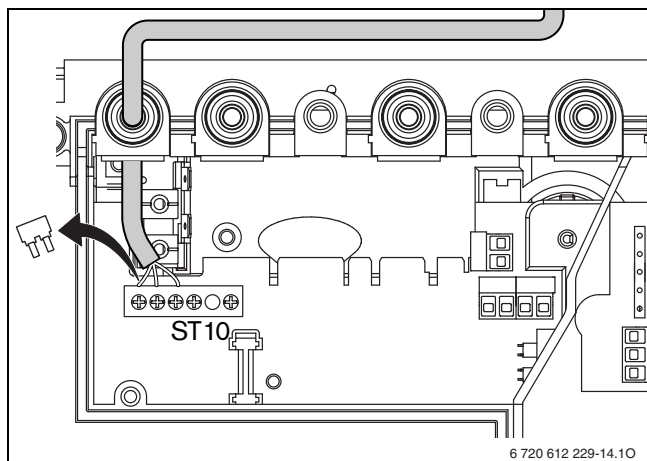
6 720 612 229-13.10

Рис 14 Открывание распределительной коробки

### 5.2.2 Подключение модуля телеуправления Easyswitch (230 В)

При помощи модуля телеуправления Easyswitch отопительный прибор можно включать и выключать по телефону.

- Обрезать по размеру фиксатор для разгрузки от натяжения в соответствии с диаметром кабеля.
- Провести кабель через фиксатор для разгрузки от натяжения и следующим образом подключить Easyswitch к ST10:
  - L к L<sub>S</sub>
  - S к L<sub>R</sub>
  - N к N<sub>S</sub>.
- Закрепить кабель на фиксаторе для разгрузки от напряжения.



6 720 612 229-14.10

Рис 15 Подключение Easyswitch

### 5.2.3 Подключение регулятора RC10, RC20 или RC30 (шина EMS)

Для подключения использовать следующие типы кабеля:

- 2 x 0,5 мм<sup>2</sup>
- Макс. длина кабеля:  
50 м для RC20 и RC30,  
30 м для RC10
- Обрезать по размеру фиксатор для разгрузки от натяжения в соответствии с диаметром кабеля.
- Пропустить кабель через фиксатор для разгрузки от натяжения и подсоединить к ST19 и к клеммам 6 и 7.
- Закрепить кабель на фиксаторе для разгрузки от напряжения.

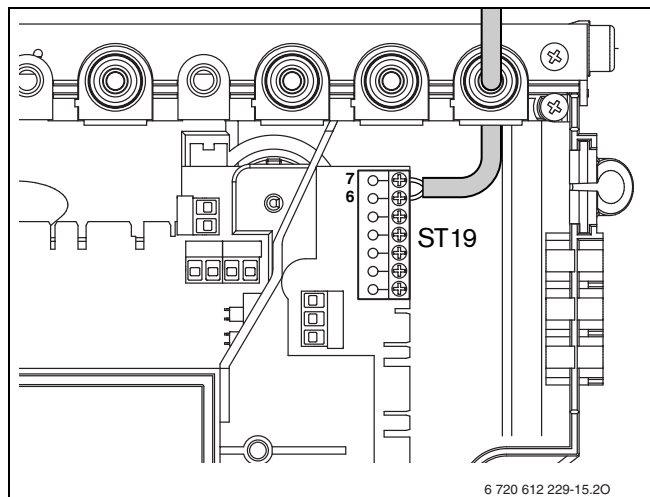


Рис 16 Подключение регулятора

### 5.2.4 Подключение наружного датчика (для RC30)

- Использовать кабели следующих поперечных сечений:
  - Длина до 20 м: от 0,75 до 1,5 мм<sup>2</sup>
  - Длина до 30 м: от 1,0 до 1,5 мм<sup>2</sup>
  - Длина более 30 м: 1,5 мм<sup>2</sup>
- Обрезать по размеру фиксатор для разгрузки от натяжения в соответствии с диаметром кабеля.
- Пропустить кабель подключения наружного датчика через фиксатор для разгрузки от натяжения и подсоединить к ST19 к клеммам А (клемма 1) и F (клемма 2).
- Закрепить кабель на фиксаторе для разгрузки от напряжения.

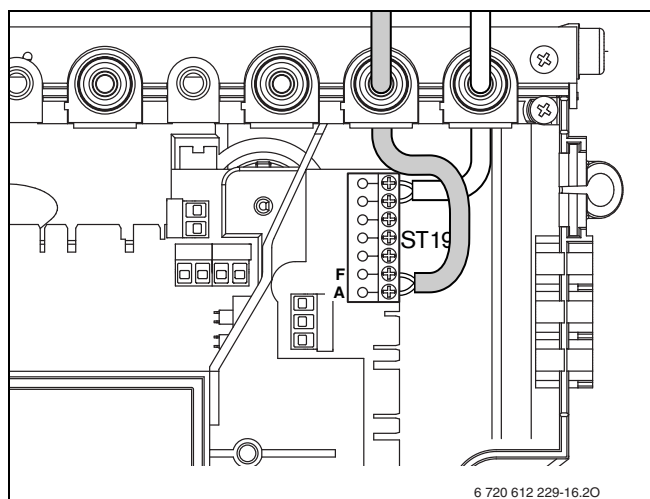


Рис 17 Подключение наружного датчика

### 5.2.5 Подключение модулей MM10, WM10, SM10, EM10, VM10 или Easycom (шина EMS)

Для подключения использовать следующие типы кабеля:

- 2 x 0,5 мм<sup>2</sup>
- Макс. длина кабеля: 50 м

Модули могут быть соединены с шиной EMS непосредственно на UBA НЗ или в распределительной коробке. Монтаж модулей осуществляется вне отопительного прибора.

Если модуль должен быть подсоединен непосредственно на UBA НЗ:

- Обрезать по размеру фиксатор для разгрузки от натяжения в соответствии с диаметром кабеля.
- Пропустить кабель через фиксатор для разгрузки от натяжения и подсоединить к ST19 и к клеммам 6 и 7.

- Закрепить кабель на фиксаторе для разгрузки от напряжения.

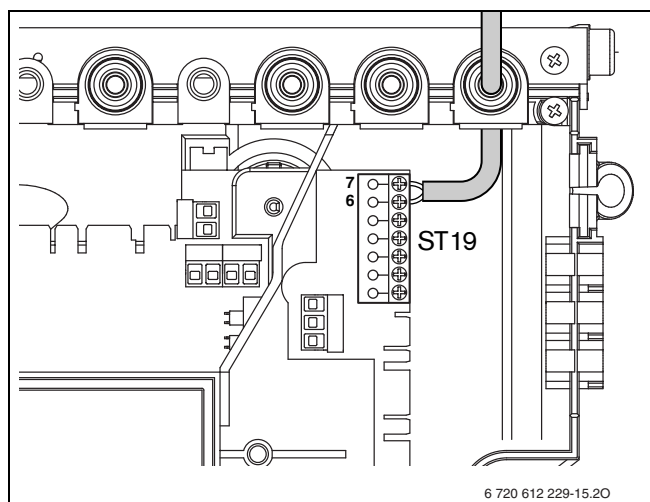


Рис 18 Подключение шины EMS к модулям

## 5.2.6 Подключение емкостного водонагревателя

### Емкостный водонагреватель с косвенным подогревом и датчиком температуры (NTC)

Емкостные баки водонагреватели с датчиками температуры марки Buderus подключаются непосредственно к печатной плате прибора.

Температурный датчик с проводом поставляется вместе с баком-водонагревателем. Необходимый для подключения штекер вставлен в печатную плату прибора.

- Отломить пластмассовое ушко.
- Вставить кабель датчика температуры емкостного водонагревателя.
- Соедините провод со штекером на печатной плате.

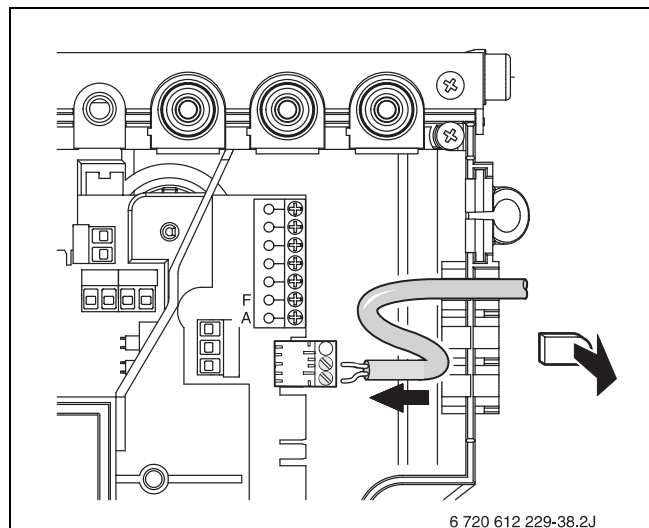


Рис 19 Разъем для подключения датчика температуры емкостного водонагревателя (NTC)

### Емкостный водонагреватель с косвенным подогревом с термостатом

- Обрезать по размеру фиксатор для разгрузки от натяжения в соответствии с диаметром кабеля.
- Провести кабель через фиксатор для разгрузки от натяжения и следующим образом подключить термостат бойлера к ST8:
  - L к L<sub>S</sub>
  - S к L<sub>R</sub>
- Закрепить кабель на фиксаторе для разгрузки от напряжения.

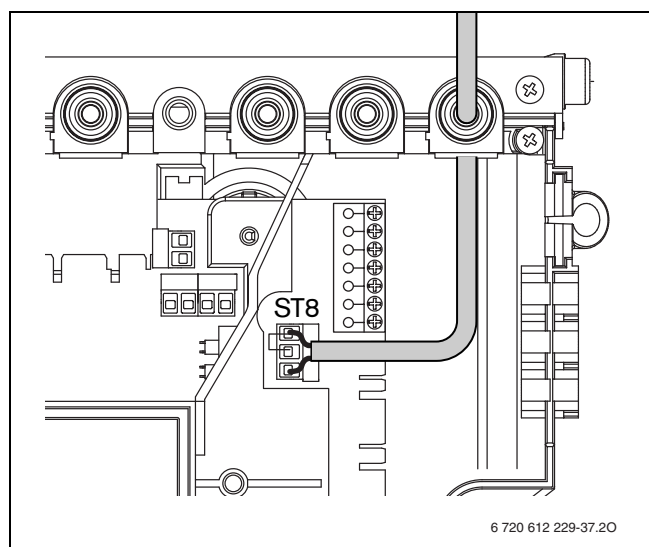


Рис 20 Подключение термостата емкостного водонагревателя



## 5.2.7 Замена кабеля сетевого питания

- Для защиты от водяных брызг (IP) всегда проводить кабель через кабельный ввод с отверстием, соответствующим диаметру кабеля.
- Можно использовать следующие типы кабелей:
  - NYM-I 3 x 1,5 мм<sup>2</sup>
  - HO5VV-F 3 x 0,75 мм<sup>2</sup> (не использовать в непосредственной близости от ванны или душа; зоны 1 и 2 согласно VDE 0100, часть 701)
  - HO5VV-F 3 x 1,0 мм<sup>2</sup> (не использовать в непосредственной близости от ванны или душа; зоны 1 и 2 согласно VDE 0100, часть 701).
- Обрезать по размеру фиксатор для разгрузки от натяжения в соответствии с диаметром кабеля.
- Провести кабель через фиксатор для разгрузки от натяжения и подключить следующим образом:
  - Клеммная колодка ST10, клемма L (красная или коричневая жила)
  - Клеммная колодка ST10, клемма N (голубая жила)
  - Соединение с заземляющей шиной (зеленая или желто-зеленая жила)
- Закрепить кабель электропитания на фиксаторе для разгрузки от напряжения. Жила для подключения к заземляющей шине должна еще провисать, когда все другие уже натянуты.

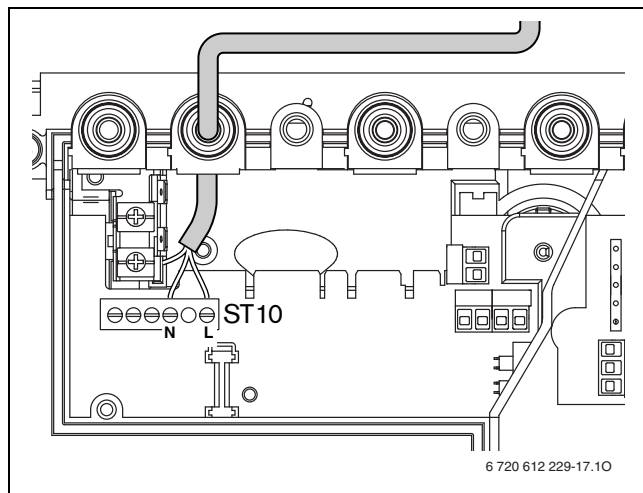


Рис 21 Клеммная колодка для подачи питания ST10

## 6 Ввод в эксплуатацию

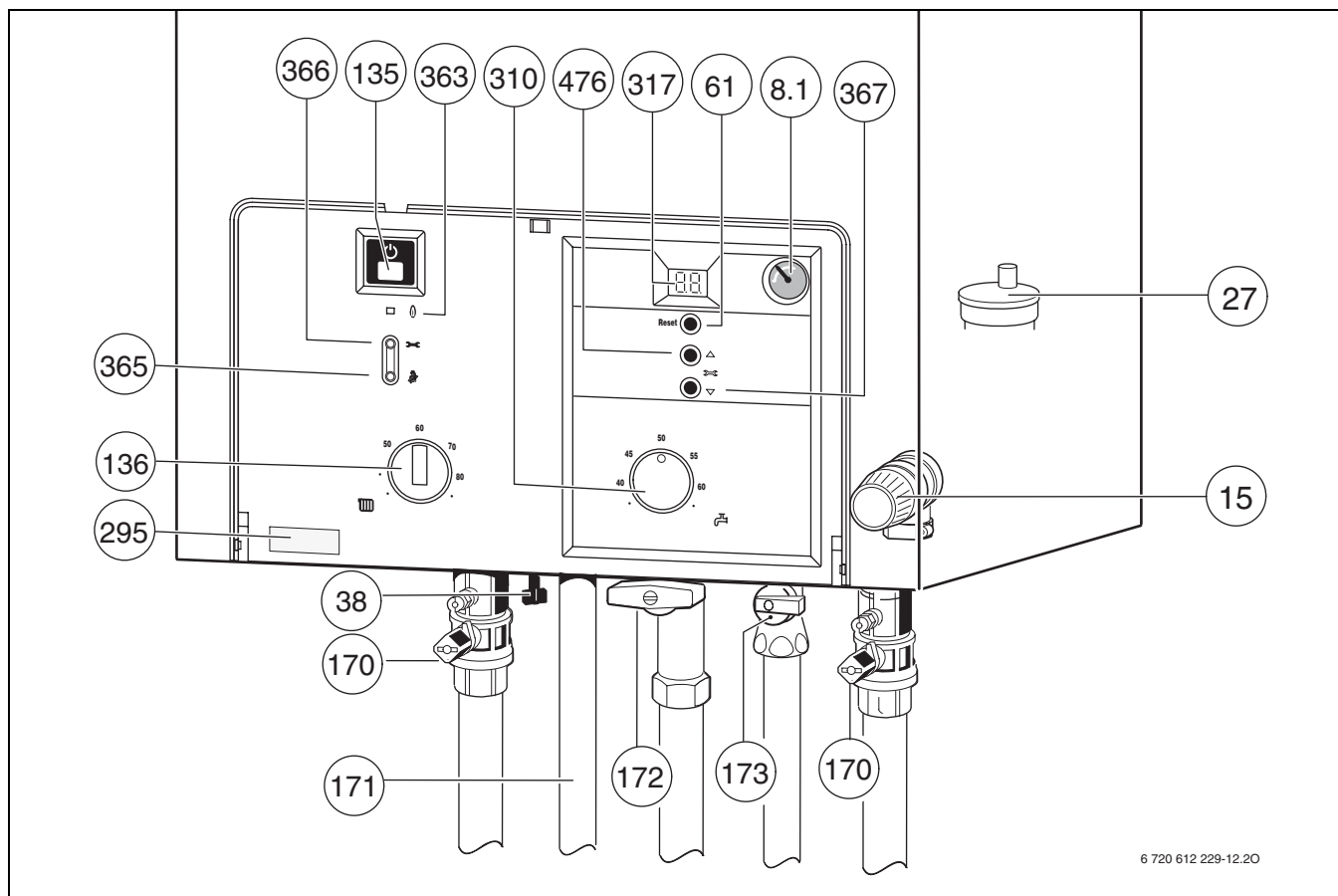


Рис 22

- 8.1 Манометр
- 15 Предохранительный клапан (отопительный контур)
- 27 Автоматический воздушный клапан
- 38 Устройство для доливки воды (Logamax U054-24K)
- 61 Кнопка сброса сигнала о неисправности (Reset)
- 135 Кнопка включения/выключения
- 136 Терморегулятор подающей линии отопительного контура
- 170 Сервисные краны в подающей и обратной линии (комплектующие)
- 171 Горячая вода
- 172 Газовый кран (закрыт) (комплектующие)
- 173 Запорный клапан холодной воды (Logamax U054-24K) (комплектующие)
- 295 Наклейка с типом прибора
- 310 Терморегулятор горячей воды
- 317 Дисплей
- 363 Контрольная лампа режима работы горелки
- 365 Кнопка «Трубочист»
- 366 Сервисная кнопка
- 367 Функция сервисного обслуживания «вниз»
- 476 Функция сервисного обслуживания «вверх»

- Установить предварительное давление в расширительном баке в соответствии со статической высотой системы отопления (→ стр. 32).
- Открыть вентили радиаторов.
- Открыть сервисные краны (170), наполнить систему отопления до давления 1 - 2 бар (на U054-24K над встроенным устройством для доливки воды, поз. 38) и закрыть наполнительный кран.
- Удалить воздух из радиаторов.
- Снова наполнить систему отопления до давления 1 – 2 бар.
- Открыть (оставить открытым) автоматический воздушный клапан (27) отопительного контура.
- Открыть запорный клапан холодной воды (173) (Logamax U054-24K).
- Проверить, соответствует ли указанный на фирменной табличке вид газа имеющемуся газоснабжению.
- **Настройка на номинальную тепловую нагрузку согласно TRGI 1986, раздел 8.2 не требуется.**
- Открыть газовый кран (172).

### 6.1 Перед вводом в эксплуатацию

**ВНИМАНИЕ:** Ввод в эксплуатацию без воды приводит к повреждению прибора!

- Эксплуатация прибора без воды запрещена.

## 6.2 Включение / выключение прибора

### Включение

- Включить прибор при помощи кнопки включения/выключения. Через некоторое время на дисплее появится температура подачи.

### Выключение

- Выключить прибор при помощи кнопки включения/выключения.
- При выключении прибора на длительное время: Обеспечить защиту от замерзания (→ стр. 30).

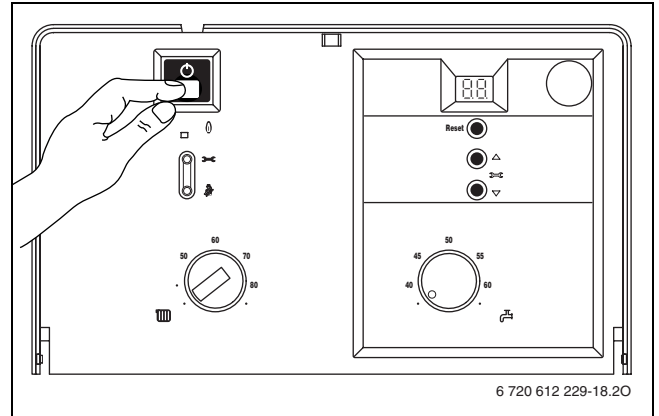



Рис 23

## 6.3 Включение отопления

- Повернуть терморегулятор  чтобы адаптировать макс. предварительную температуру к отопительной системе:
  - Минимальное значение - поворотная кнопка в горизонтальном положении влево: прикл. 45°C
  - Максимальное значение - поворотная кнопка вправо до упора:
    - Logamax U054-24K: Температура в подающем трубопроводе прикл. до 82°C
    - Logamax U054-24: Температура в подающем трубопроводе прикл. до 88°C

Во время функционирования горелки светится **зеленая** контрольная лампа.

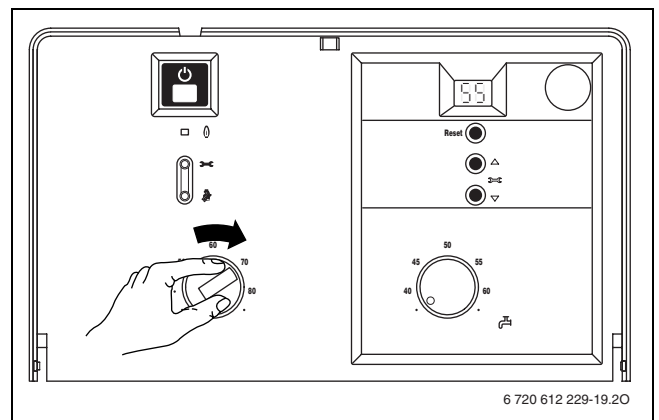


Рис 24

## 6.4 Регулировка отопления

В Германии в соответствии с §12 Положения об экономии энергии (EnEV) предписана регулировка отопления с управлением по времени посредством регулятора температуры помещения или зависимого от погодных условий регулятора и термостатных вентилей радиаторов.



Для правильной настройки должны соблюдаться требования инструкции по эксплуатации используемого регулятора отопления.

- Настроить зависимый от внешней температуры регулятор (RC30) на соответствующую кривую отопления и режим работы.
- Отрегулировать зависимый от температуры помещения регулятор (RC10/20) на желаемую температуру.

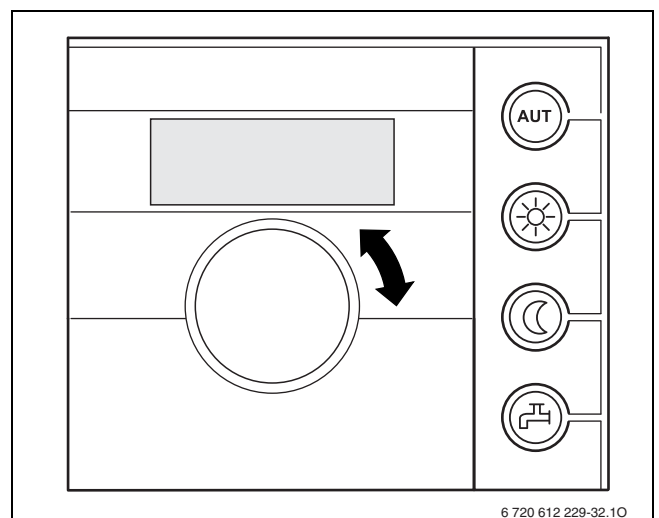


Рис 25 Пример: Регулятор температуры помещения RC20

### 6.5 После ввода в эксплуатацию

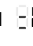
- Проверить сетевое давление газа (→ стр. 50).
- Заполнить акт сдачи прибора в эксплуатацию (→ стр. 64).


### 6.6 Приборы с накопительным емкостным водонагревателем: Настройка температуры горячей воды



Заводская настройка автоматически один раз в неделю активизирует функцию термической дезинфекции. При помощи сервисной функции **2.d** функцию термической дезинфекции можно деактивировать.



Когда функция термической дезинфекции активизирована, на дисплее показывается символ  попеременно со значением температуры подающей линии.

- Установить температуру горячей воды  на терморегуляторе. При наличии накопительного емкостного водонагревателя с термометром индикация температуры горячей воды осуществляется на емкостном водонагревателе.

Положение регулятора	Температура горячей воды
● (Левое крайнее)	прибл. 40°C
от 40 до 60	Значение шкалы соответствует необходимой температуре на выходе
● (Правое крайнее)	прибл. 60°C

Таб. 6



**ВНИМАНИЕ:** Опасность ошпаривания!

- После термической дезинфекции температура содержимого емкостного водонагревателя только постепенно с потерей тепла опускается до установленной температуры горячей воды. Поэтому на короткое время температура горячей воды может превышать установленную температуру.

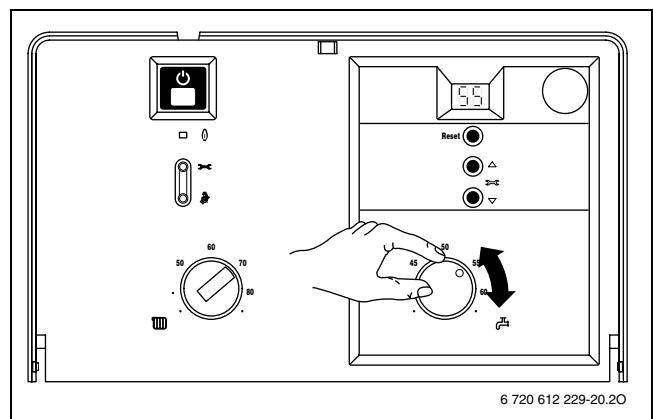


Рис 26

## 6.7 Logamax U054-24K: Настройка температуры горячей воды

### 6.7.1 Температура горячей воды

На данных приборах температуру горячей воды можно установить посредством терморегулятора на значение от 40°C до 60°C.

Установленное значение температуры не отображается на дисплее.

Положение регулятора	Температура горячей воды
● (Левое крайнее)	прибл. 40°C
от 40 до 60	Значение шкалы соответствует необходимой температуре на выходе
● (Правое крайнее)	прибл. 60°C

Таб. 7

### 6.7.2 Объем/температура горячей воды

Температуру горячей воды можно устанавливать в диапазоне от 40°C до 60°C. При большем объеме горячей воды температура горячей воды, соответственно, снижается рис. 28.

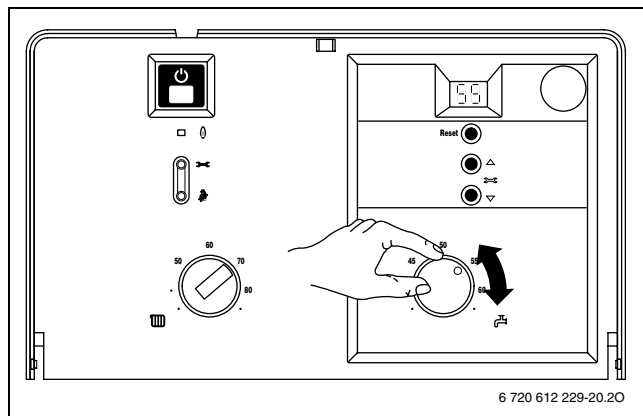


Рис 27

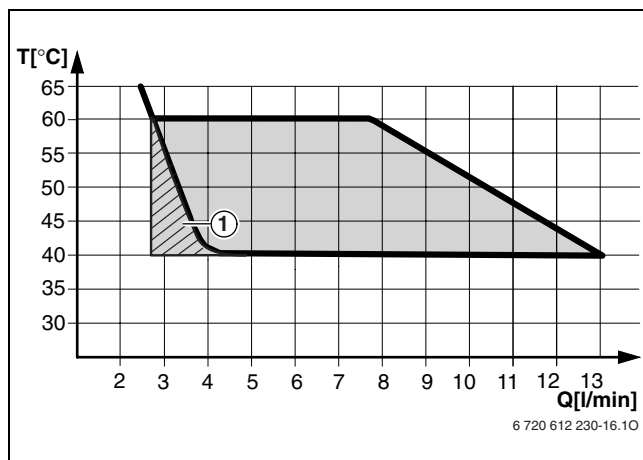
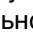
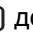


Рис 28 Диаграмма при температуре холодной воды на входе +15°C

- 1 Прибор осуществляет шаговое перемещение (переключение между ВКЛ./ВЫКЛ.)

### 6.8 Летний режим (только функция нагрева воды)

- Записать положение терморегулятора для подающей линии  отопительного контура.
- Повернуть терморегулятор  до отказа влево. Отопительный насос и, тем самым, отопление выключается. Система снабжения горячей водой и электропитание для регулятора отопления и таймера остаются включены.




**ВНИМАНИЕ:** Опасность замерзания воды в системе отопления. Эксплуатация в летнем режиме допускается только с защитой прибора от замерзания.

Дополнительные указания приведены в инструкции по эксплуатации регулятора отопления.


### 6.9 Защита от замерзания

Защита от замерзания для системы отопления:

- Оставить отопление включенным, переключить терморегулятор  **по крайней мере** в **горизонтально левое** положение.
- При выключенном отоплении добавить антифриз в воду системы отопления (→ стр. 14) и опорожнить контур горячей воды.

Дополнительные указания приведены в инструкции по эксплуатации регулятора отопления.

Защита от замерзания для емкостного водонагревателя:

- Повернуть терморегулятор  до отказа влево (40°C).

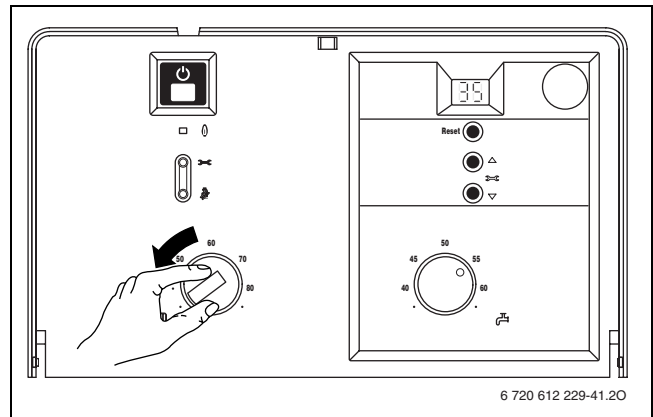


Рис 29

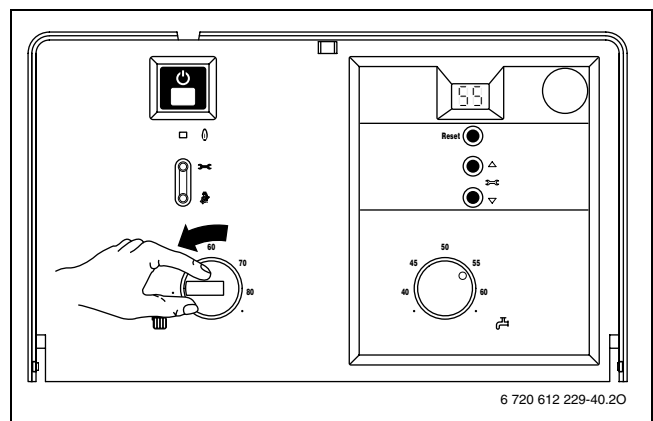


Рис 30

## 6.10 Сбои

---



Перечень неполадок приведен на стр. 61.

---

Все предохранительные, регулирующие и управляющие элементы контролируются устройством UBA H3. В случае возникновения неисправности во время работы прибора на дисплее появляется соответствующая индикация. Дополнительно может мигать кнопка «Reset».

Если мигает кнопка «Reset»:

- Нажать на кнопку «Reset» и удерживать ее нажатой в течение 3 сек. Прибор снова начнет работать, и дисплей покажет температуру подающей линии.

Если кнопка «Reset» не мигает:

- Выключить и снова включить прибор. Прибор снова начнет работать, и дисплей покажет температуру подающей линии.

Если сбой не удастся устранить:

- Обратиться в уполномоченную специализированную фирму или в сервисную службу, сообщив при этом вид неполадки и данные прибора (→ стр. 4).

## 6.11 Защита от блокировки насоса

---



Данная функция предотвращает заедание отопительного насоса после длительного перерыва в работе.

---

После каждого выключения насоса производится отсчет времени, чтобы спустя 24 часа включить на короткое время отопительный насос.

## 7 Индивидуальная настройка

### 7.1 Механические настройки

#### 7.1.1 Проверка емкости расширительного бака

Приведенная ниже диаграмма позволяет приблизительно оценить, достаточен ли объем встроенного расширительного бака или необходим дополнительный расширительный бак (кроме внутриспольного отопления).

Изображенные характеристические кривые построены на основе следующих параметров:

- За начальное количество воды в расширительном баке принимается 1% от количества воды в системе отопления или 20% от емкости расширительного бака
- рабочая разность давлений предохранительного клапана составляет 0,5 бар согласно DIN 3320
- предварительное давление расширительного бака соответствует статической высоте установки над теплообменником
- максимальное рабочее давление: 3 бара

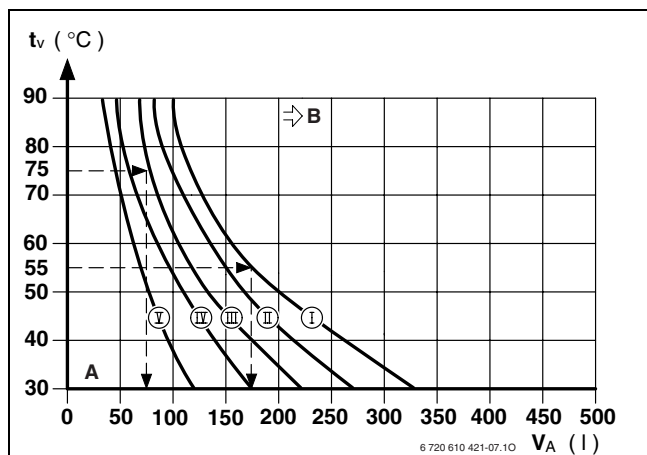


Рис 31

- I** Предварительное давление 0,2 бар
- II** Предварительное давление 0,5 бар
- III** Предварительное давление 0,75 бар (заводская настройка)
- IV** Предварительное давление 1,0 бар
- V** Предварительное давление 1,2 бар
- A** Зона действия расширительного бака
- B** В данной зоне необходимо использование расширительного бака большего объема
- $t_v$  Температура подающей магистрали
- $V_A$  Емкость установки в литрах

- В граничной зоне: Определить точный объем бака в соответствии с DIN EN 12828.
- Если точка пересечения находится справа от кривой: установить дополнительный расширительный бак.

#### 7.1.2 Смещение характеристической кривой отопительного насоса

Скорость вращения отопительного насоса можно изменить на клеммной коробке насоса.

**Заводская настройка:** Положение переключателя 3

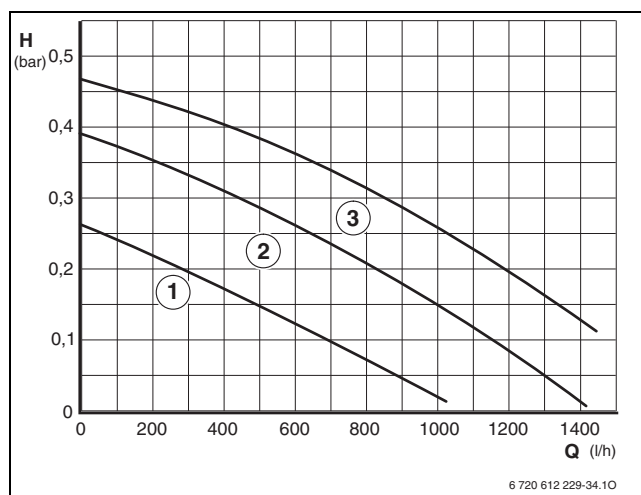


Рис 32 Характеристическая кривая насоса на Logamax U054-24K

- 1** Характеристическая кривая для положения переключателя 1
- 2** Характеристическая кривая для положения переключателя 2
- 3** Характеристическая кривая для положения переключателя 3
- H** Остаточный напор на трубопроводную сеть
- Q** Расход оборотной воды

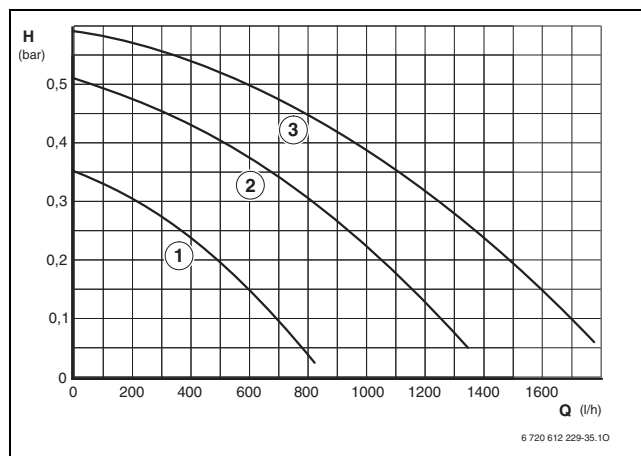


Рис 33 Характеристическая кривая насоса на Logamax U054-24

- 1** Характеристическая кривая для положения переключателя 1
- 2** Характеристическая кривая для положения переключателя 2
- 3** Характеристическая кривая для положения переключателя 3
- H** Остаточный напор на трубопроводную сеть
- Q** Расход оборотной воды



## 7.2 Настройки на UBA H3

### 7.2.1 Управление UBA H3

#### Элементы управления

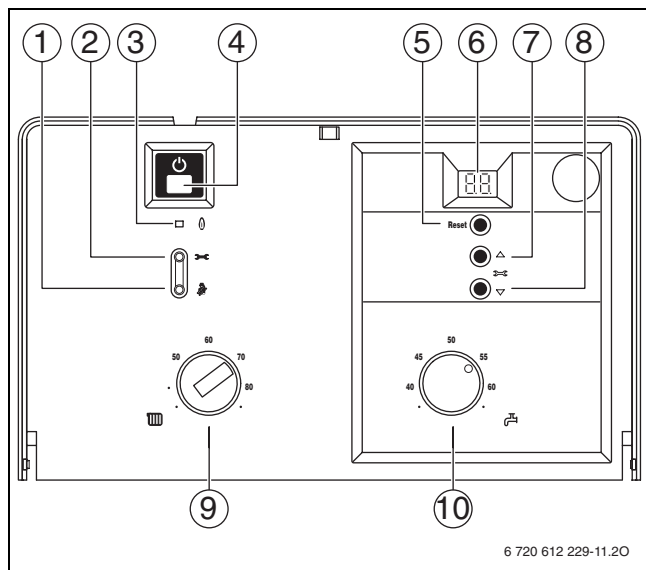


Рис 34

- 1 Кнопка функции «трубочист» сервисная функция «Индикация/сохранение значения»
- 2 Сервисная кнопка
- 3 Индикация режима работы горелки
- 4 Кнопка включения/выключения
- 5 Кнопка сброса сообщения о неисправности
- 6 Дисплей
- 7 Функция сервисного обслуживания «вверх»
- 8 Функция сервисного обслуживания «вниз»
- 9 Терморегулятор подающей линии отопления
- 10 Регулятор температуры горячей воды



Измененные настройки действительны только после их сохранения.

#### Выбор сервисной функции

Сервисные функции подразделены на два уровня: **первый уровень** охватывает сервисные функции **до 7.F**, **второй уровень** включает в себя сервисные функции **начиная с 8.A**.

Для вызова сервисной функции уровня 1:

- Нажать кнопку и удерживать ее нажатой прибл. в течение 5 сек. (на дисплее появляется символ ). Когда кнопка загорится, ее можно отпустить.  
На дисплее появляется цифра.буква, например, 1.A.
- Нажимать кнопку или до тех пор, пока не появится необходимая сервисная функция.
- Нажать и отпустить кнопку .  
После этого загорится кнопка , на дисплее покажется значение выбранной сервисной функции.

Сервисная функция	Код	Стр.
Максимальная тепловая мощность	1.A	36
Мощность подогрева воды	1.b	38
Схема управления насосом	1.E	39
Макс. температура подачи	2.b	40
Термическая дезинфекция (Logamax U054-24)	2.d	41
Блокировка тактов	3.b	43
Разность срабатывания	3.C	45

Таб. 8 Сервисные функции уровня 1

Для вызова сервисной функции уровня 2:

- Нажать кнопку и удерживать ее нажатой прибл. в течение 5 сек. (на дисплее появляется символ ). Когда кнопка загорится, ее можно отпустить.
- Одновременно нажать кнопку и и удерживать их нажатыми в течение 3 сек. (на дисплее появляется символ ), пока снова не появится цифра.буква, например, 8.A.
- Нажимать кнопку или до тех пор, пока не появится необходимая сервисная функция.
- Нажать и отпустить кнопку .  
После этого загорится кнопка , на дисплее покажется значение выбранной сервисной функции.

Сервисная функция	Код	Стр.
Задержка срабатывания запроса о нагреве воды (Logamax U054-24K)	9.E	46

Таб. 9 Сервисные функции уровня 2

#### Настройка значения



- Нажимать кнопку или до тех пор, пока не появится необходимое значение сервисной функции.

#### Сохранение значения



- Нажать кнопку и удерживать ее нажатой более 3 сек., пока на дисплее не появится символ .  
После этого кнопка гаснет, и значение сохраняется в памяти. Уровень сервисных функций остается активизированным.

### Выход из сервисной функции без сохранения значений

Если кнопка  горит:







- Кратковременно нажать кнопку , чтобы выйти из сервисной функции без сохранения значений. После этого гаснет кнопка . Уровень сервисных функций остается активизированным.

### Выход с уровня сервисных функций без сохранения значений

- Нажать и отпустить кнопку  для выхода со всех уровней сервисных функций. После этого кнопка  гаснет, на дисплее появляется температура подающей линии.

**-ИЛИ-**









Переход со второго уровня на первый:

- Если кнопка  горит: Кратковременно нажать кнопку , чтобы выйти из сервисной функции без сохранения значений. После этого гаснет кнопка . Уровень сервисных функций остается активизированным.
- Одновременно нажать кнопку  и  и удерживать их нажатыми в течение 3 сек. (на дисплее появляется символ ) , пока на дисплее не появится индикация сервисной функции первого уровня, например, 1.A.



Если в течение 15 минут не нажимается ни одна кнопка, происходит автоматический выход с уровня сервисных функций.

### 7.2.2 Настройка максимальной и минимальной номинальной мощности

- Нажать кнопку  и удерживать ее нажатой прикл. в течение 5 сек., пока на дисплее не появится  .  
Кнопка загорается, и на дисплее появляется температура подающей линии попеременно с символом  = **максимальная номинальная мощность**.
- Еще раз нажать кнопку  .  
Кнопка загорается, и на дисплее появляется температура подающей линии попеременно с символом  = **максимальная установленная номинальная мощность** (см. сервисную функцию **1.A**).
- Еще раз нажать кнопку  .  
Кнопка загорается, и на дисплее появляется температура подающей линии попеременно с символом  = **минимальная номинальная мощность**.
- Еще раз нажать кнопку  .  
После отпускания клавиша гаснет, на дисплее появляется температура подающей линии = **стандартный режим работы**.



Максимальная или минимальная номинальная мощность действует макс. в течение 15 мин. После этого отопительный прибор переключается на стандартный режим работы.



Режим максимальной и минимальной номинальной мощности контролируется при помощи датчика температуры в подающей линии. При превышении допустимой температуры подающей линии отопительный прибор снижает мощность и, при необходимости, отключает горелку.

- Для обеспечения теплоотдачи открыть вентили радиаторов или точку отбора горячей воды.

## 7.2.3 Настройка тепловой мощности (сервисная функция 1.A)



Некоторые предприятия газоснабжения устанавливают базисную цену независимо от теплопроизводительности.

Теплопроизводительность может быть ограничена в диапазоне между минимальным и максимальным значением тепловой мощности в соответствии с удельным теплотреблением.



При ограниченной теплопроизводительности в режиме приготовления горячей воды или наполнения емкостного водонагревателя в распоряжении имеется максимальный уровень номинальной тепловой мощности.

**Заводская настройка** - макс. номинальная тепловая мощность, индикация на дисплее **U0** (= 100%).

- Отвинтить пробку на измерительном патрубке для измерения давления в форсунке (3) (→ стр. 48) и подсоединить U-образный манометр.
- Нажать кнопку  и удерживать ее нажатой прилб. в течение 5 сек. (на дисплее появляется символ ). Когда кнопка загорится, ее можно отпустить.

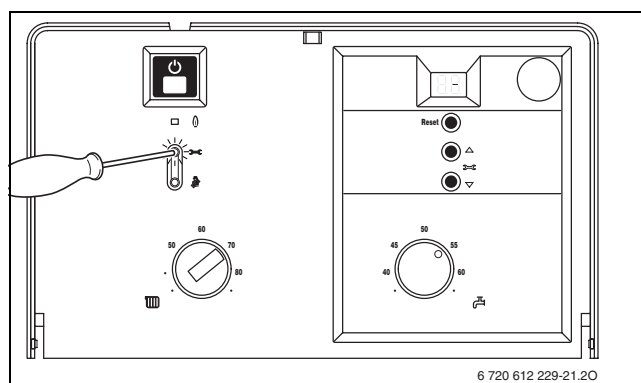



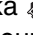




Рис 35

- Нажимать кнопку  или  до тех пор, пока на дисплее не появится значение **1.A**.
- Нажать и отпустить кнопку . После этого загорится кнопка , на дисплее появится значение установленной тепловой мощности.
- Выбрать значение мощности в кВт и соответствующее давление в форсунке в таблице на стр. 63.
- Нажимать кнопку  или  до тех пор, пока не появится необходимое значение давления в форсунке.
- Занести значение тепловой мощности в кВт и значение на дисплее в акт сдачи прибора в эксплуатацию (→ стр. 64).

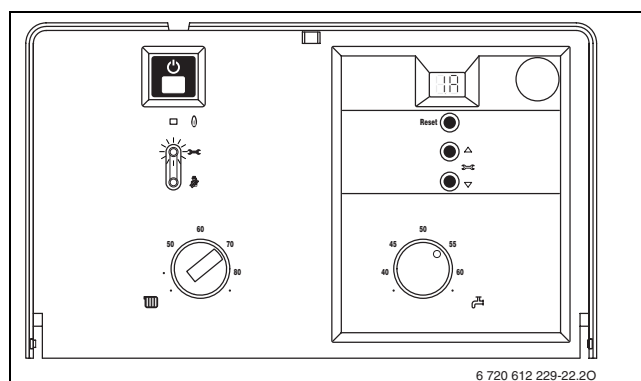







Рис 36

- Нажать кнопку  и удерживать ее нажатой более 3 сек., пока на дисплее не появится символ  .  
После этого кнопка  гаснет, и значение сохраняется в памяти. Уровень сервисных функций остается активизированным.
- Нажать и отпустить кнопку  для выхода со всех уровней сервисных функций.  
После этого кнопка  гаснет, на дисплее появляется температура подающей линии.

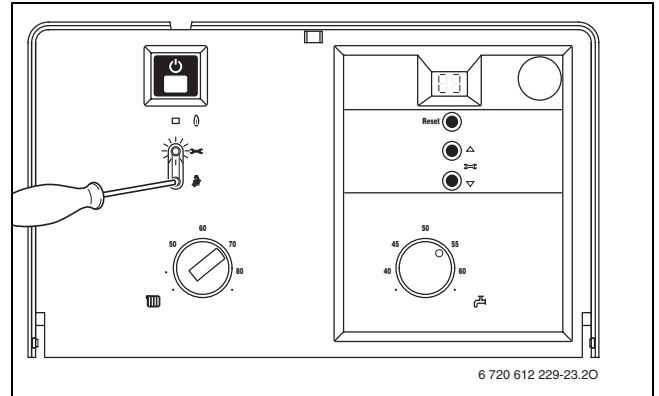




Рис 37

## 7.2.4 Настройка мощности подогрева воды (сервисная функция 1.b)

Мощность подогрева воды или, соответственно, мощность наполнения емкостного водонагревателя может в зависимости от потребностей (например, от пропускной мощности емкостного водонагревателя) регулироваться в диапазоне от мин. номинальной тепловой мощности до макс. номинальной тепловой мощности подогрева воды.

**Заводская настройка** - макс. номинальная тепловая мощность подогрева воды, индикация на дисплее **U0** (= 100%).

- Отвинтить пробку на измерительном патрубке для измерения давления в форсунке (3) (→ стр. 48) и подсоединить U-образный манометр.
- Нажать кнопку  и удерживать ее нажатой прилб. в течение 5 сек. (на дисплее появляется символ ). Когда кнопка загорится, ее можно отпустить.

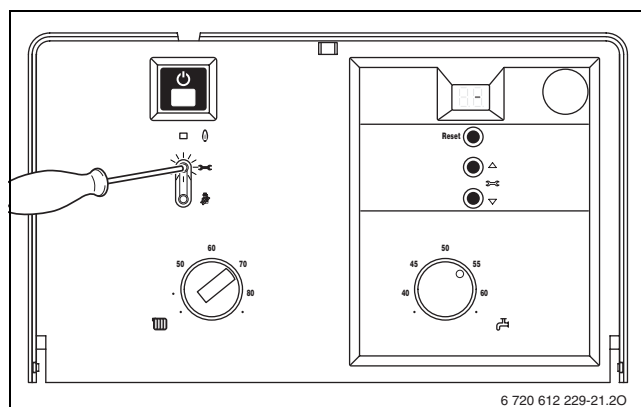













Рис 38

- Нажимать кнопку  или  до тех пор, пока на дисплее не появится значение **1.b**.
- Нажать и отпустить кнопку . После этого загорится кнопка , на дисплее появится значение установленной мощности наполнения емкостного водонагревателя.
- Выбрать значение мощности подогрева воды в кВт и соответствующее давление в форсунке в таблице на стр. 63.
- Нажимать кнопку  или  до тех пор, пока не появится необходимое значение давления в форсунке.
- Занести значение тепловой мощности в кВт и значение на дисплее в акт сдачи прибора в эксплуатацию (→ стр. 64).
- Нажать кнопку  и удерживать ее нажатой более 3 сек., пока на дисплее не появится символ . После этого кнопка  гаснет, и значение сохраняется в памяти. Уровень сервисных функций остается активизированным.
- Нажать и отпустить кнопку  для выхода со всех уровней сервисных функций. После этого кнопка  гаснет, на дисплее появляется температура подающей линии.

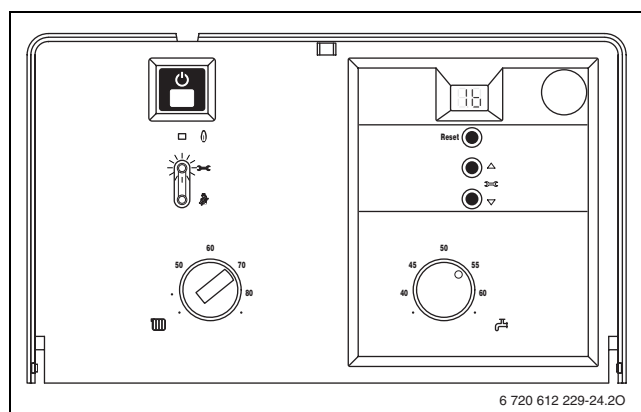


Рис 39

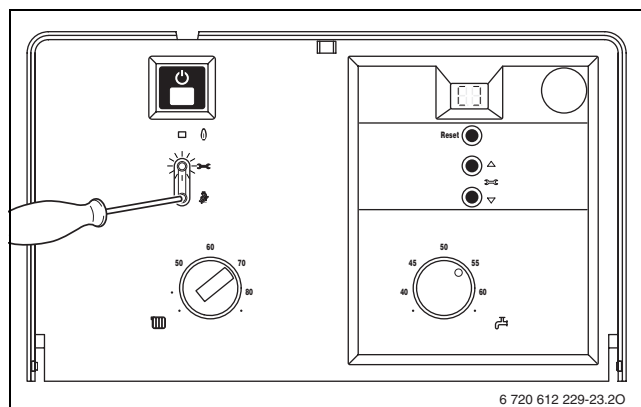


Рис 40

## 7.2.5 Выбор схемы управления насосом для режима отопления (сервисная функция 1.E)



При подключении погодозависимого регулятора автоматически устанавливается схема управления 3.

Возможны следующие настройки:

- **Схема управления 1 (в Германии не допускается)**  
для отопительных установок без контроллера. Включение отопительного насоса осуществляется посредством терморегулятора подающей линии отопительного контура. При необходимости в повышении температуры включаются насос и горелка.
- **Схема управления 2 (заводская настройка)**  
для отопительных установок с регулятором температуры помещения.
- **Схема управления 3** для отопительных установок с зависимым от погодных условий регулятором.
- Нажать кнопку и удерживать ее нажатой прибл. в течение 5 сек. (на дисплее появляется символ ). Когда кнопка загорится, ее можно отпустить.

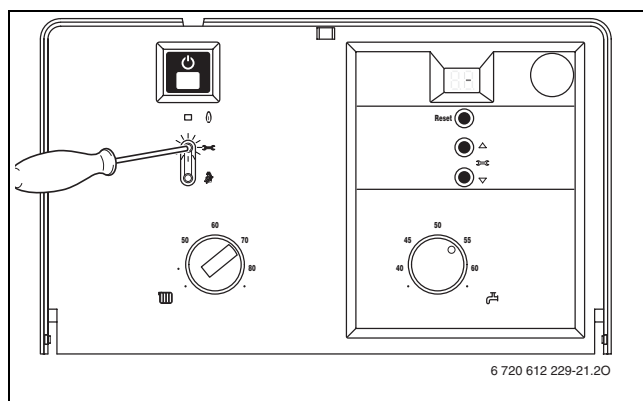


Рис 41

- Нажимать кнопку или до тех пор, пока на дисплее не появится значение **1.E**.
- Нажать и отпустить кнопку . После этого загорится кнопка , на дисплее появится установленная схема управления насосом.
- Нажимать кнопку или до тех пор, пока на дисплее не появится необходимый код **1, 2** или **3**.
- Внести тип схемы управления насосом в акт сдачи прибора в эксплуатацию (→ стр. 64).

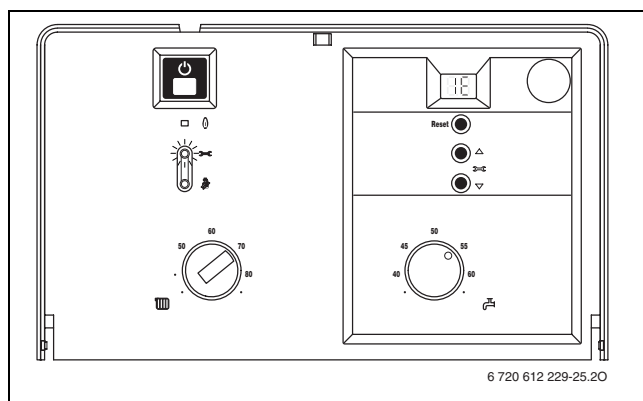


Рис 42

- Нажать кнопку и удерживать ее нажатой более 3 сек., пока на дисплее не появится символ . После этого кнопка гаснет, и значение сохраняется в памяти. Уровень сервисных функций остается активизированным.
- Нажать и отпустить кнопку для выхода со всех уровней сервисных функций. После этого кнопка гаснет, на дисплее появляется температура подающей линии.

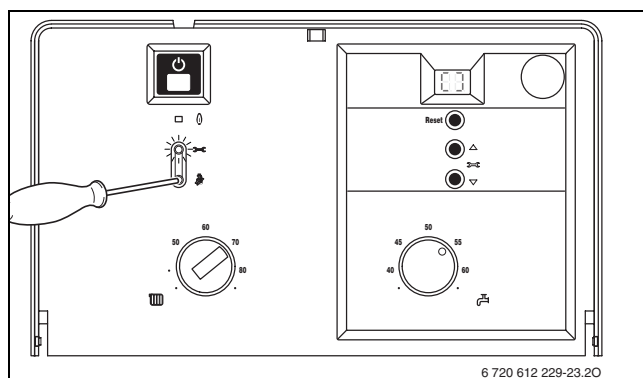




Рис 43

Оставляем за собой право на изменения!

## 7.2.6 Настройка максимальной температуры подающей линии (сервисная функция 2.b)

Максимальную температуру подающей линии можно настроить на значение от 45°C до 88°C (Logamax U054-24) или до 82°C (Logamax U054-24K).

**Заводская настройка** - 88 или 82.

- Нажать кнопку  и удерживать ее нажатой прикл. в течение 5 сек. (на дисплее появляется символ ). Когда кнопка загорится, ее можно отпустить.

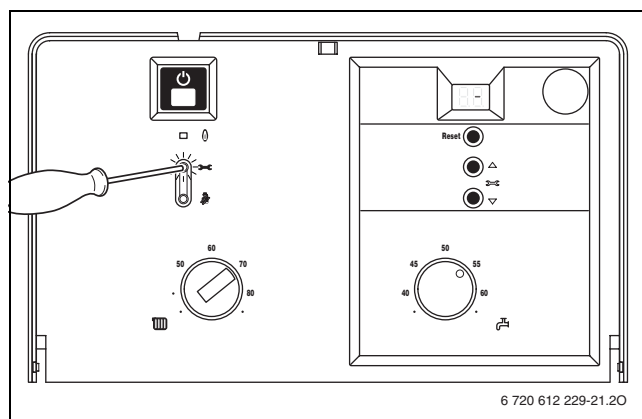








Рис 44

- Нажимать кнопку  или  до тех пор, пока на дисплее не появится значение **2.b**.
- Нажать и отпустить кнопку . После этого загорится кнопка , на дисплее появится установленная температура подающей линии.
- Нажимать кнопку  или  до тех пор, пока на дисплее не появится необходимая максимальная температура подающей линии в диапазоне от **45** до **88/82**.
- Внести максимальную температуру подающей линии в акт сдачи прибора в эксплуатацию (→ стр. 64).

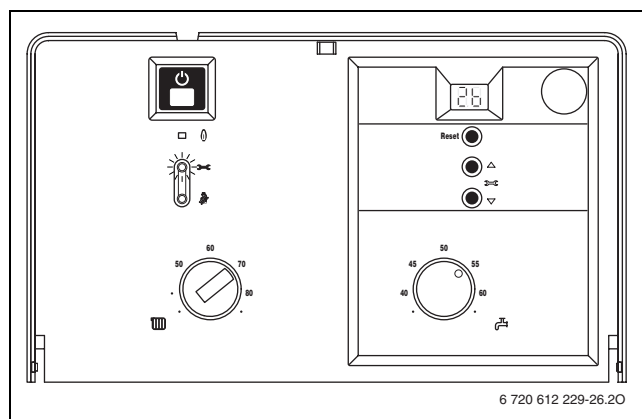


Рис 45

- Нажать кнопку  и удерживать ее нажатой более 3 сек., пока на дисплее не появится символ . После этого кнопка  гаснет, и значение сохраняется в памяти. Уровень сервисных функций остается активизированным.
- Нажать и отпустить кнопку  для выхода со всех уровней сервисных функций. После этого кнопка  гаснет, на дисплее появляется температура подающей линии.

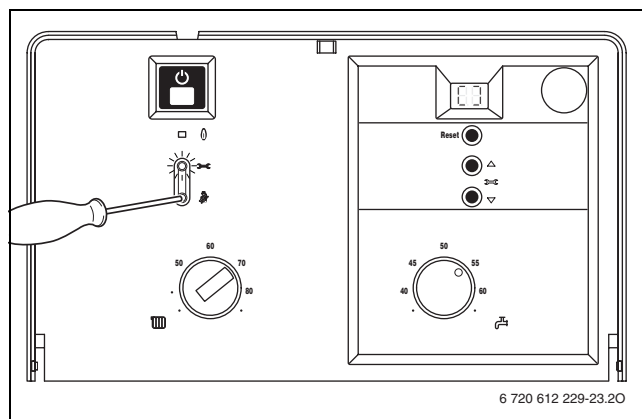


Рис 46



### 7.2.7 Термическая дезинфекция (сервисная функция 2.d) (Logamax U054-24)



При помощи термической дезинфекции происходит уничтожение бактерий в емкостном водонагревателе, в первую очередь так называемых легионелл. Для этих целей один раз в неделю емкостный водонагреватель прикл. на 35 минут нагревается до температуры 70°C.








**ВНИМАНИЕ:** Опасность ошпаривания!

- После термической дезинфекции температура содержимого емкостного водонагревателя только постепенно с потерей тепла опускается до установленной температуры горячей воды. Поэтому на короткое время температура горячей воды может превышать установленную температуру.

В заводских настройках функция термической дезинфекции активизирована (код 1).

- Нажать кнопку  и удерживать ее нажатой прикл. в течение 5 сек. (на дисплее появляется символ ). Когда кнопка загорится, ее можно отпустить.

- Нажимать кнопку  или  до тех пор, пока на дисплее не появится значение **2.d**.
- Нажать и отпустить кнопку . После этого загорится кнопка , на дисплее появится установленное значение.
- Нажимать кнопку  или  до тех пор, пока на дисплее не появится необходимый код **1** (= вкл.) или **0** (= выкл.).
- Внести выбранную установку термической дезинфекции в акт сдачи прибора в эксплуатацию (→ стр. 64).

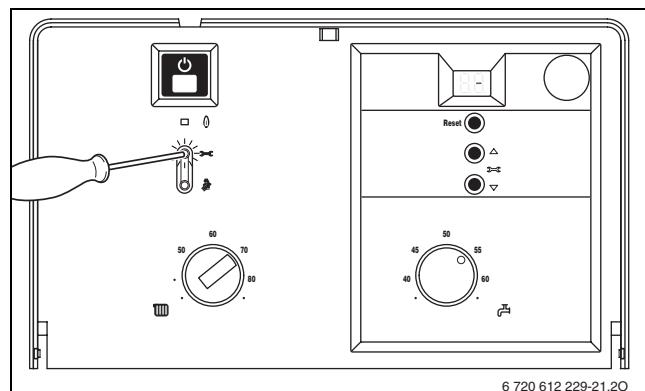


Рис 47

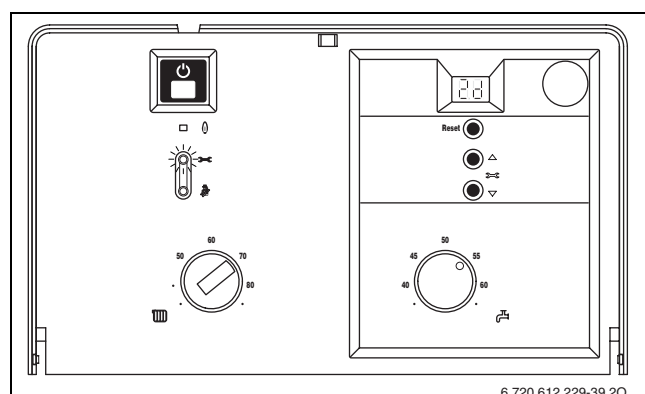
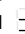


Рис 48

## 7 Индивидуальная настройка

- Нажать кнопку  и удерживать ее нажатой более 3 сек., пока на дисплее не появится символ  . После этого кнопка  гаснет, и значение сохраняется в памяти. Уровень сервисных функций остается активизированным.
- Нажать и отпустить кнопку  для выхода со всех уровней сервисных функций. После этого кнопка  гаснет, на дисплее появляется температура подающей линии.



Когда функция термической дезинфекции активизирована, на дисплее показывается символ  попеременно со значением температуры подающей линии.

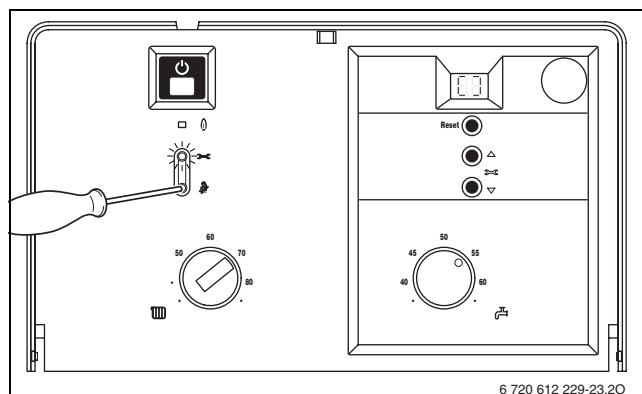


Рис 49

### 7.2.8 Настройка блокировки тактов (сервисная функция 3.b)



При подключении погодного регулятора отопления выполнение настроек на приборе не требуется. Блокировка тактов оптимизируется самим регулятором.

Блокировку тактов можно настроить на значение от 0 до 15 минут (**заводская настройка**: 3 минуты).

При настройке **0** блокировка тактов выключена.

Кратчайший из возможных интервалов срабатывания составляет 1 минуту (рекомендуется для однотрубных и воздушных систем отопления).

- Нажать кнопку и удерживать ее нажатой прил. в течение 5 сек. (на дисплее появляется символ ). Когда кнопка загорится, ее можно отпустить.

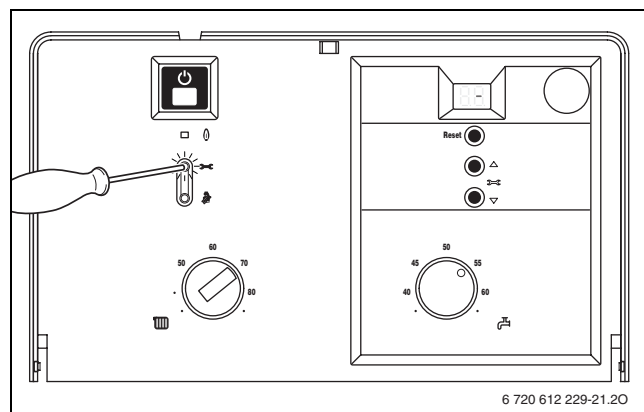


Рис 50

- Нажимать кнопку или до тех пор, пока на дисплее не появится значение **3.b**.
- Нажать и отпустить кнопку . После этого загорится кнопка , на дисплее появится установленное значение блокировки тактов.
- Нажимать кнопку или до тех пор, пока на дисплее не появится необходимое значение блокировки тактов в диапазоне от **0** до **15**.
- Внести значение блокировки тактов в акт сдачи прибора в эксплуатацию (→ стр. 64).

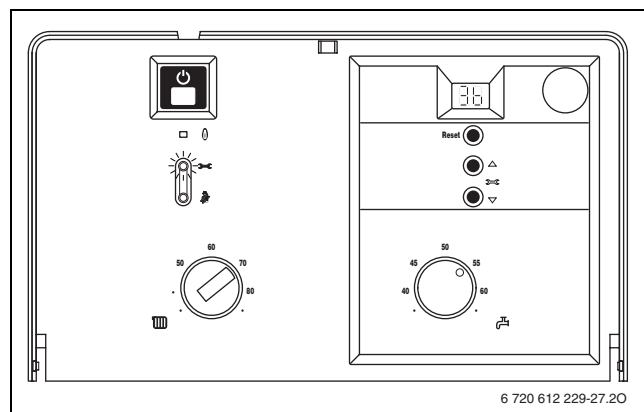







Рис 51

## 7 Индивидуальная настройка

- Нажать кнопку  и удерживать ее нажатой более 3 сек., пока на дисплее не появится символ  .  
После этого кнопка  гаснет, и значение сохраняется в памяти. Уровень сервисных функций остается активизированным.
- Нажать и отпустить кнопку  для выхода со всех уровней сервисных функций.  
После этого кнопка  гаснет, на дисплее появляется температура подающей линии.

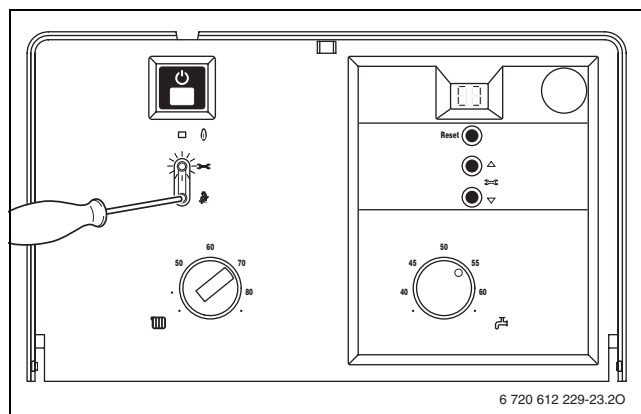




Рис 52

### 7.2.9 Настройка разности температур срабатывания (сервисная функция 3.C)



При подключении погодного регулятора разность срабатывания устанавливается самим регулятором. Настройка на приборе не требуется.

Разность температур срабатывания представляет собой допустимое отклонение от заданной температуры подающей линии. Она регулируется пошагово с точностью до 1 К. Диапазон настройки составляет от 0 до 30 К (**заводская настройка: 10 К**). Минимальная температура подающей линии составляет 45°C.

- Нажать кнопку  и удерживать ее нажатой прилб. в течение 5 сек. (на дисплее появляется символ ). Когда кнопка загорится, ее можно отпустить.

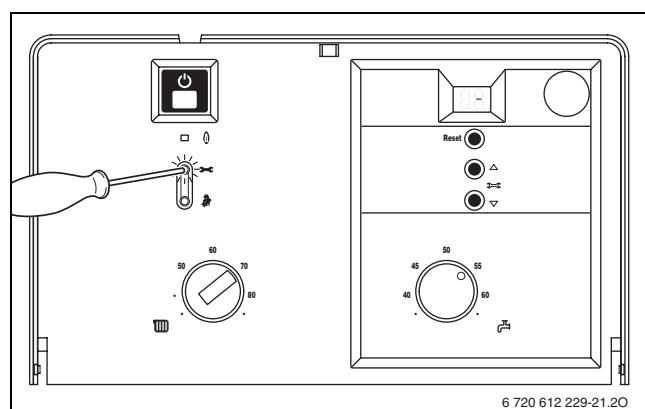



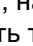

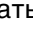


Рис 53

- Нажимать кнопку  или  до тех пор, пока на дисплее не появится значение **3.C**.
- Нажать и отпустить кнопку . После этого загорится кнопка , на дисплее появится установленная разность температур срабатывания.
- Нажимать кнопку  или  до тех пор, пока на дисплее не появится необходимое значение разности температур срабатывания в диапазоне от **0** до **30**.
- Внести установленную разность температур срабатывания в акт сдачи прибора в эксплуатацию (→ стр. 64).

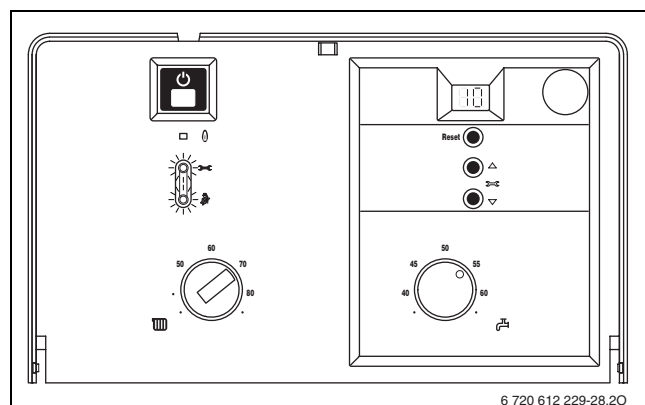


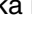




Рис 54

- Нажать кнопку  и удерживать ее нажатой более 3 сек., пока на дисплее не появится символ . После этого кнопка  гаснет, и значение сохраняется в памяти. Уровень сервисных функций остается активизированным.
- Нажать и отпустить кнопку  для выхода со всех уровней сервисных функций. После этого кнопка  гаснет, на дисплее появляется температура подающей линии.

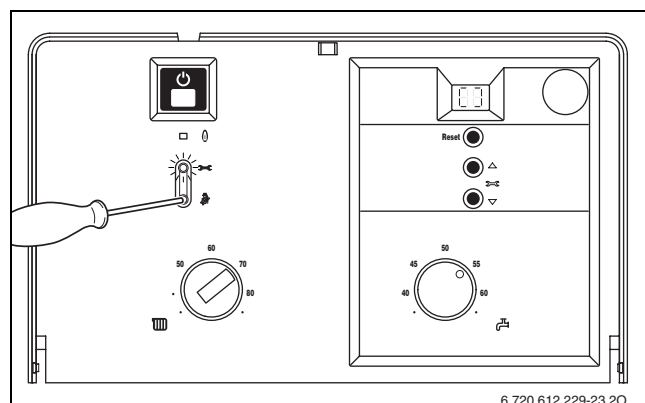



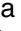












Рис 55

## 7.2.10 Задержка срабатывания запроса о нагреве воды (сервисная функция 9.E) (Logamax U054-24K)

При спонтанном изменении давления в водопроводе расходомер (турбина) может сигнализировать расход горячей воды. В результате этого горелка может включиться на короткий промежуток времени, хотя расхода воды не происходит. Диапазон настройки задержки составляет от 0,5 до 3 сек. Показываемое значение (от 2 до 12) является индикацией значения задержки, выраженной 0,25-сек. шагами (**заводская настройка**: 1 сек., индикация = 4).

- Нажать кнопку  и удерживать ее нажатой прилб. в течение 5 сек. (на дисплее появляется символ ). Когда кнопка загорится, ее можно отпустить.
- Одновременно нажать кнопку  и  и удерживать их нажатыми в течение 3 сек. (на дисплее появляется символ , пока снова не появится цифра.буква, например, 8.A).

- Нажимать кнопку  или  до тех пор, пока на дисплее не появится значение **9.E**.
- Нажать и отпустить кнопку . После этого загорится кнопка , на дисплее появится установленное значение задержки срабатывания.
- Нажимать кнопку  или  до тех пор, пока на дисплее не появится необходимое значение задержки срабатывания в диапазоне от **2** (= 0,5 сек.) до **12** (= 3,0 сек.).
- Внести установленное значение задержки срабатывания в акт сдачи прибора в эксплуатацию (→ стр. 64).

- Нажать кнопку  и удерживать ее нажатой более 3 сек., пока на дисплее не появится символ .
- После этого кнопка  гаснет, и значение сохраняется в памяти. Уровень сервисных функций остается активизированным.
- Нажать и отпустить кнопку  для выхода со всех уровней сервисных функций. После этого кнопка  гаснет, на дисплее появляется температура подающей линии.

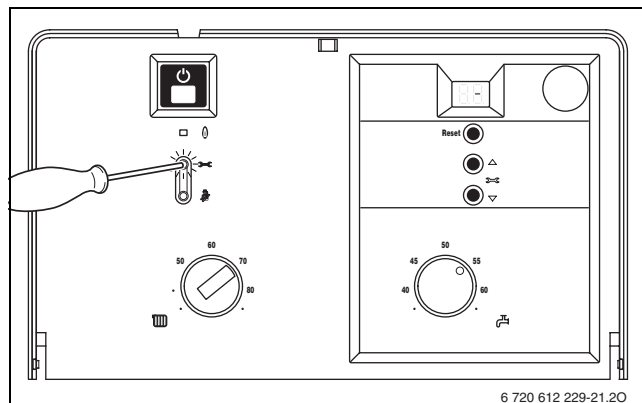


Рис 56

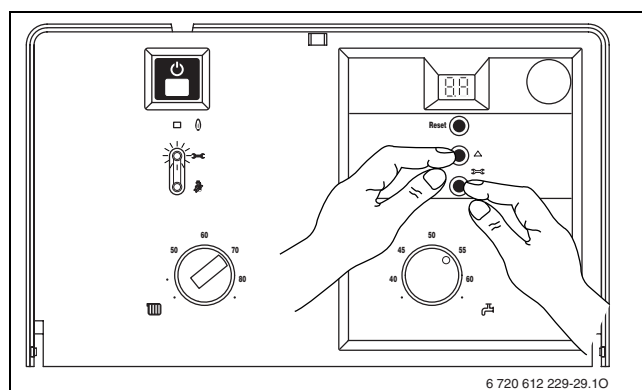


Рис 57

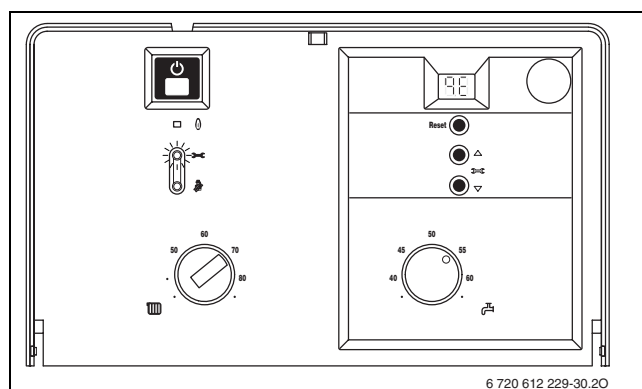


Рис 58

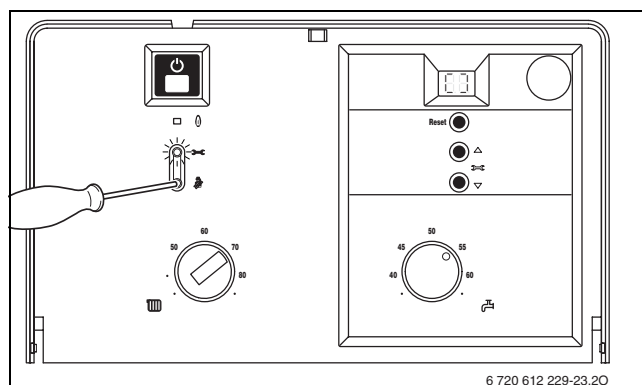


Рис 59

Оставляем за собой право на изменения!

### 7.2.11 Считывание значений UBA H3

В случае ремонта это значительно упрощает настройку.

- Считать установленные значения (→ табл. 10) и занести их в акт сдачи прибора в эксплуатацию (→ стр. 64).

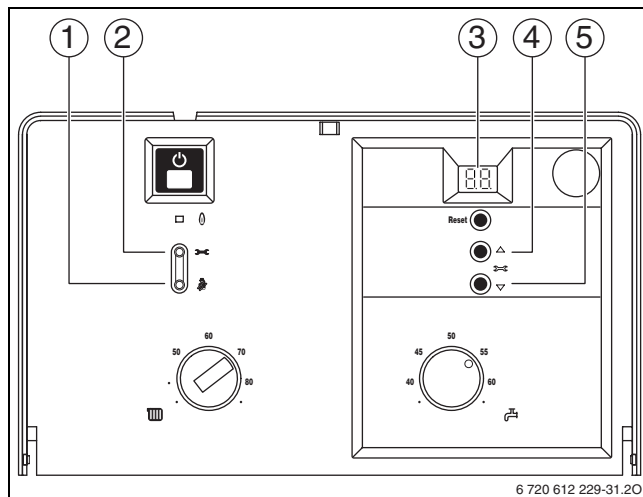


Рис 60

Сервисная функция		Как считать?	
Максимальная тепловая мощность	1.A	Нажимать кнопку (2), пока кнопка не загорится.	Нажимать кнопку (4) или (5), пока на дисплее (3) не появится значение <b>1.A</b> . Нажать кнопку (1). Ввести значение.
Мощность подогрева воды	1.b		Нажимать кнопку (4) или (5), пока на дисплее (3) не появится значение <b>1.b</b> . Нажать кнопку (1). Ввести значение.
Схема управления насосом	1.E		Нажимать кнопку (4) или (5), пока на дисплее (3) не появится значение <b>1.E</b> . Нажать кнопку (1). Ввести значение.
Макс. температура подачи	2.b		Нажимать кнопку (4) или (5), пока на дисплее (3) не появится значение <b>2.b</b> . Нажать кнопку (1). Ввести значение.
Термическая дезинфекция (Logamax U054-24)	2.d		Нажимать кнопку (4) или (5), пока на дисплее (3) не появится значение <b>2.d</b> . Нажать кнопку (1). Ввести значение.
Блокировка тактов	3.b		Нажимать кнопку (4) или (5), пока на дисплее (3) не появится значение <b>3.b</b> . Нажать кнопку (1). Ввести значение.
Разность срабатывания	3.C		Нажимать кнопку (4) или (5), пока на дисплее (3) не появится значение <b>3.C</b> . Нажать кнопку (1). Ввести значение.
Задержка срабатывания запроса о нагреве воды (Logamax U054-24K)	9.E		Нажимать кнопку (2), пока кнопка не загорится. Одновременно нажимать кнопки (4) и (5), пока на дисплее (3) снова не появится <b>цифра.буква</b> .
			Нажать кнопку (2).

Таб. 10

Оставляем за собой право на изменения!

## 8 Переоборудование на другой вид газа

Заводская настройка работающих на природном газе приборов соответствует ЕЕ-Н.

Настройка опломбирована изготовителем. Настройка на номинальную тепловую нагрузку и на минимальную тепловую нагрузку согласно TRGI 1986, раздел 8.2 не требуется.

### Природный газ Н (23)

- Приборы, предназначенные **для природного газа группы Н**, настроены изготовителем на индекс Воббе, равный 15 кВтч/м<sup>3</sup>, и давление подключения 13 мбар, после чего опломбированы

### Комплекты для переоборудования

Если прибор должен работать на другом виде газа, чем указано на типовой табличке, следует использовать комплект для переоборудования.

Прибор	Переоборудование с ...	№ заказа
U054-24K U054-24	23 на 31	19928 690
U054-24K U054-24	31 на 23	8716011341-0

Таб. 11

- Смонтировать комплект для переоборудования в соответствии с прилагаемой инструкцией по монтажу.
- После каждого переоборудования следует произвести настройку подачи газа.

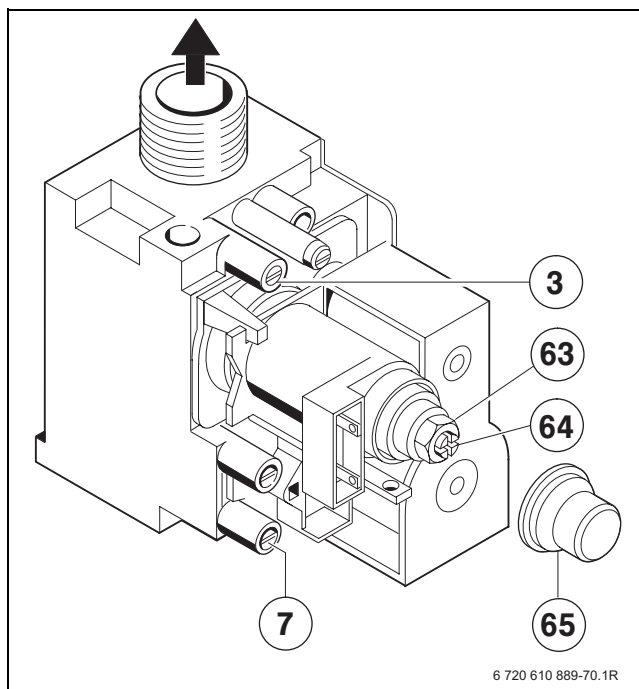


Рис 61

- 3 Измерительный патрубок (давление газа в форсунке)
- 7 Измерительный патрубок сетевого давления газа
- 63 Регулировочный винт максимального расхода газа
- 64 Регулировочный винт минимального расхода газа
- 65 Крышка

### 8.1 Настройка подачи газа (природный и сжиженный газ)

Номинальную тепловую мощность можно отрегулировать при помощи давления в форсунке или волюметрически.



Для настройки подачи газа использовать отвертку из немагнитного материала шириной 5 мм.


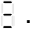

Настройку всегда следует выполнять сначала при максимальной, а затем при минимальной тепловой мощности.

- Для обеспечения теплоотдачи открыть вентили радиаторов или точку отбора горячей воды.



## 8.1.1 Метод настройки по давлению газа в форсунке

### Давление газа в форсунке при максимальной тепловой мощности

- Нажать кнопку  и удерживать ее нажатой прикл. в течение 5 сек., пока на дисплее не появится  . Кнопка загорается, и на дисплее появляется температура подающей линии попеременно с символом  = **максимальная номинальная мощность**.
- Отвинтить пробку на измерительном патрубке для измерения давления в форсунке (3) и подсоединить U-образный манометр.
- Снять крышку (65).
- Взять «макс.» указанное значение давления газа в форсунке, приведенное в таблице на стр. 63. Отрегулировать давление в форсунке при помощи винта регулировки макс. расхода газа (63). При вращении вправо подача газа возрастает, а при вращении влево - уменьшается.

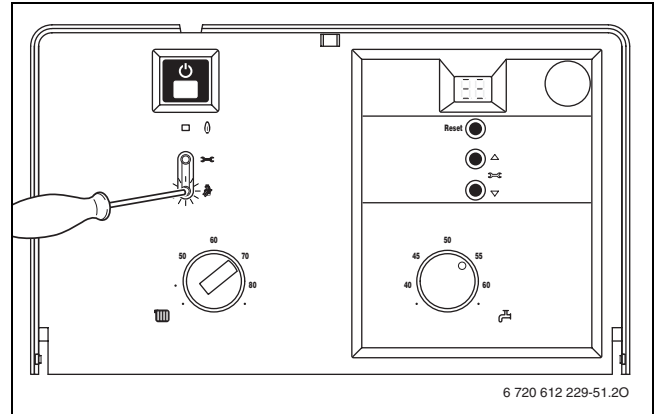




Рис 62

### Давление в форсунке при минимальной тепловой мощности

- Дважды кратковременно нажать кнопку  . Кнопка загорается, и на дисплее появляется температура подающей линии попеременно с символом  = **минимальная номинальная мощность**.
- Взять значение давления газа в форсунке, указанное для «мин.» (мбар), из таблицы на стр. 63. Установить давление газа в форсунке посредством установочного винта подачи газа (64).
- Проверить и при необходимости скорректировать установленное минимальное и максимальное значение.

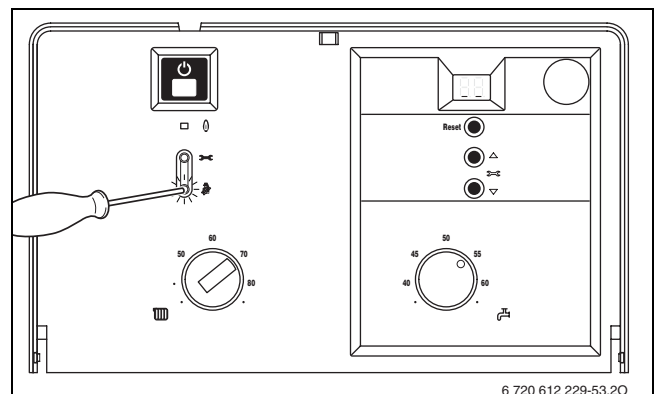


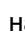


Рис 63


**Проверка сетевого давления газа**

- Выключить газовый отопительный котел и закрыть газовый кран, снять U-образный манометр и затянуть пробку (3).
- Отвинтить пробку на измерительном патрубке сетевого давления газа (7) и подсоединить измеритель давления.
- Открыть газовый кран и включить прибор.
- Нажать кнопку  и удерживать ее нажатой прил. в течение 5 сек., пока на дисплее не появится  .  
Кнопка загорается, и на дисплее появляется температура подающей линии попеременно с символом  = **максимальная номинальная мощность**.
- Проверить наличие требуемого сетевого давления.
  - для природного газа: 13 мбар.
  - для сжиженного газа: от 25-35 мбар (G30) и 25-45 мбар (G31)



При сетевом давлении ниже или выше указанных значений вводить в действие прибор запрещается. Определить причину и устранить неисправность. Если это невозможно, то перекрыть подачу газа в прибор и уведомить предприятие по газоснабжению.

**Возврат к нормальному режиму работы**

- Трижды кратковременно нажать кнопку  . После отпускания клавиша гаснет, на дисплее появляется температура подающей линии = **стандартный режим работы**.
- Выключить прибор, закрыть газовый кран, отсоединить измеритель давления и завинтить пробку.
- Снова установить и опломбировать крышку.

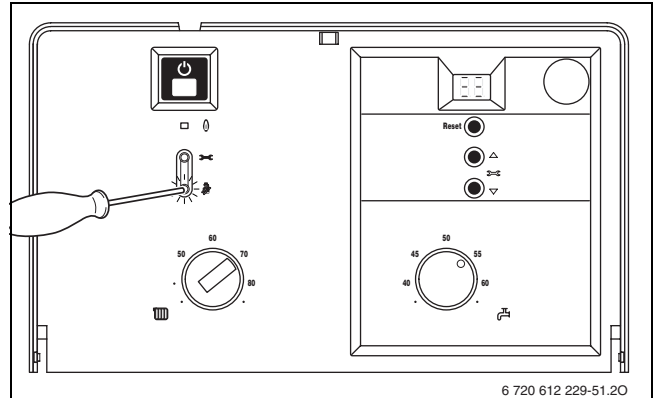


Рис 64

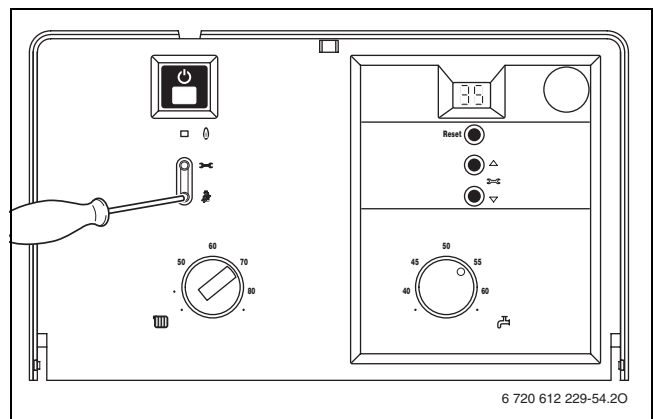


Рис 65

## 8.1.2 Волюметрический метод настройки




При подаче жидкого газа/газовых смесей в периоды максимального теплотребления проверить настройку по методу давления газа в форсунке.

- Значения индекса Воббе ( $W_{ob}$ ) и теплоты конденсации ( $H_S$ ) или, соответственно, рабочей теплоты сгорания ( $H_{IB}$ ) следует запросить на предприятии по газоснабжению.



Для выполнения последующей процедуры настройки прибор должен работать в установившемся режиме в течение более 5 минут.

### Расход газа при максимальной тепловой мощности

- Нажать кнопку  и удерживать ее нажатой прикл. в течение 5 сек., пока на дисплее не появится  . Кнопка загорается, и на дисплее появляется температура подающей линии попеременно с символом  = **максимальная номинальная мощность**.
- Снять крышку (65).
- Взять «макс.» указанное значение расхода газа, приведенное в таблице на стр. 63. Отрегулировать расход газа при помощи газомера на установочном винте (63). При вращении вправо подача газа возрастает, а при вращении влево - уменьшается.

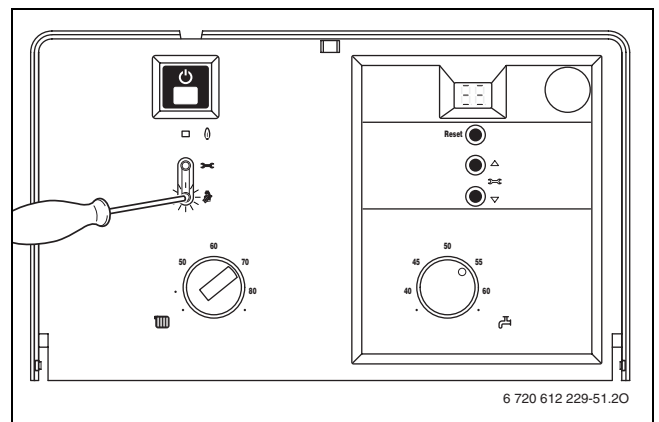




Рис 66

### Расход газа при минимальной тепловой мощности

- Дважды кратковременно нажать кнопку  . Кнопка загорается, и на дисплее появляется температура подающей линии попеременно с символом  = **минимальная номинальная мощность**.
- Взять мин. указанное значение расхода газа, приведенное в таблице на стр. 63. Отрегулировать расход газа при помощи газомера на установочном винте (64).
- Проверить и при необходимости скорректировать установленное минимальное и максимальное значение.
- Проверить сетевое давление газа, → стр. 50.
- Вернуться к стандартному режиму работы, → стр. 50.

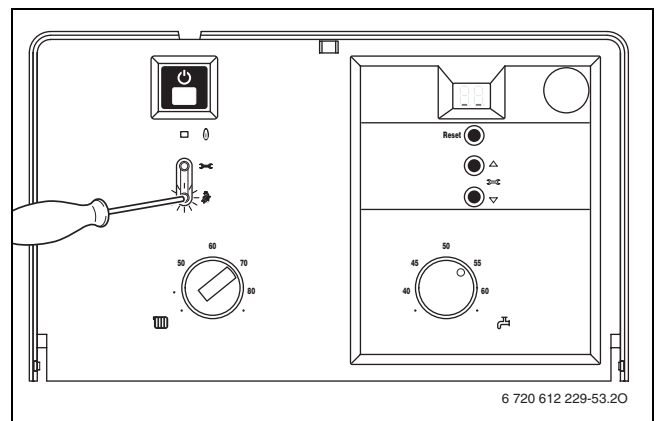

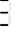




Рис 67

## 9 Измерение параметров отходящего газа

- Нажать кнопку  и удерживать ее нажатой прикл. в течение 5 сек., пока на дисплее не появится  . Кнопка загорается, и на дисплее появляется температура подающей линии попеременно с символом  = **максимальная номинальная мощность**.



Максимальная или минимальная номинальная мощность действует макс. в течение 15 мин. После этого отопительный прибор переключается на стандартный режим работы.

- Для обеспечения теплоотдачи открыть вентили радиаторов или точку отбора горячей воды.
- Удалить заглушку на отверстии для измерения (если подходящие для измерения отверстия отсутствуют, их следует сделать в соответствии с действующими нормами).
- Вставить щуп и уплотнить место измерения.
- Измерить содержание CO, CO<sub>2</sub> и температуру отходящего газа.  
Если требуемые параметры отходящего газа не обеспечиваются, очистить горелку и теплообменник, проверить дроссельную заслонку и газоотвод.
- Закрыть измерительный патрубок.
- Трижды кратковременно нажать кнопку  . После отпускания клавиша гаснет, на дисплее появляется температура подающей линии = **стандартный режим работы**.

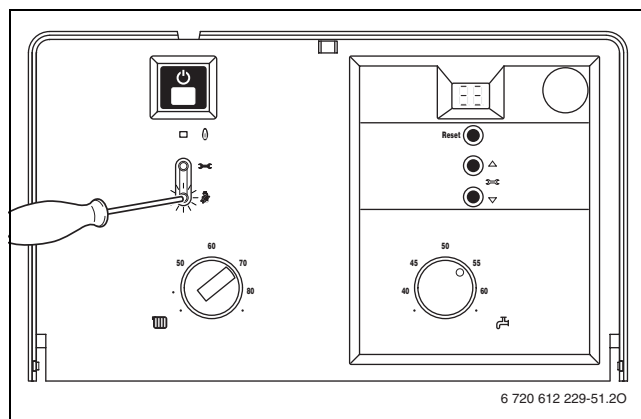


Рис 68

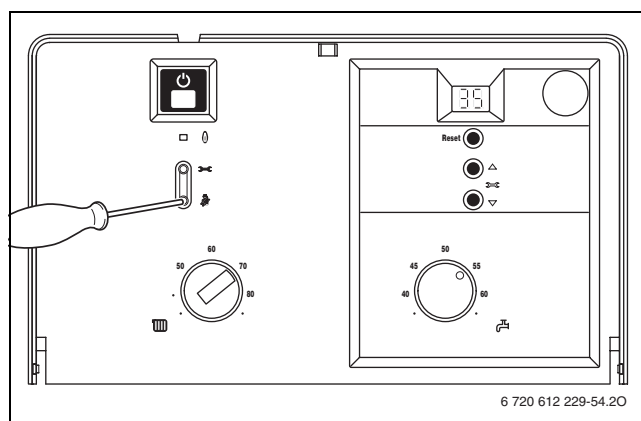


Рис 69

## 10 Защита окружающей среды

Защита окружающей среды является основным принципом предприятий концерна Buderus.

Качество продукции, рентабельность и защита окружающей среды являются для нас равными по приоритетности целями. Наше предприятие строго следует законам и предписаниям по защите окружающей среды.

Для защиты окружающей среды мы используем наилучшие технологии и материалы с учетом экономических аспектов.

### Упаковка

Мы принимаем участие во внутригосударственных системах утилизации упаковок, которые обеспечивают оптимальный замкнутый цикл использования материалов. Все применяемые нами упаковочные материалы являются экологически безвредными и многократно используемыми.

### Старые приборы

Снятые с эксплуатации приборы содержат материалы, которые подлежат переработке для повторного использования.

Конструктивные компоненты легко разбираются, а полимерные материалы имеют маркировку. Это позволяет отсортировать различные компоненты и направить их на вторичную переработку или в утиль.

## 11 Проверка/техобслуживание

Мы рекомендуем ежегодно поручать техобслуживание прибора уполномоченной специализированной фирме (см. договор на контроль/техобслуживание прибора).



**ОПАСНО:** Удар электрическим током!

- Перед выполнением работ на электрических узлах обязательно отключить напряжение питания (предохранитель, выключатель низкого напряжения).



**ОПАСНО:** Опасность взрыва!

- Перед началом работ на газопроводе обязательно закрыть газовый кран.

### Важные указания по проверке и техобслуживанию прибора

Все предохранительные, регулирующие и управляющие элементы контролируются устройством UBA H3. В случае неисправности одного из компонентов на дисплее появляется соответствующее сообщение о неисправности.



Перечень неполадок приведен на стр. 61.

- Необходимы следующие измерительные приборы:
  - Электронный измеритель параметров отходящего газа для контроля содержания CO<sub>2</sub>, CO и температуры отходящего газа
  - Измеритель давления на 0 - 60 мбар (с разрешением минимум 0,1 мбар)
- Специальные инструменты не требуются.
- Допустимые сорта смазок:
  - Для элементов, находящихся в контакте с водой: Unisilikon L 641
  - Резьбовые соединения: HFt 1 v 5.
- Использовать как теплопроводящую пасту 19928 573.
- Применяйте только оригинальные запасные части!
- Заказ запасных частей осуществляется в соответствии с каталогом.
- Демонтированные уплотнения и кольца круглого сечения заменить новыми деталями.



Для очистки деталей прибора использовать исключительно неметаллические щетки!

### После проверки/техобслуживания

- Убедиться, что все винты затянуты натуго, а также все соединения с соответствующими уплотнителями/кольцами круглого сечения выполнены правильно.
- Снова ввести прибор в действие (→ глава 6).

**11.1 Контрольный лист для проверки/техобслуживания  
(протокол проверки/техобслуживания)**

		Дата							
1	Вызов последнего сохраненного на UBA H3 сообщения о неисправности, сервисная функция <b>6.A</b> , (→ стр. 56).								
2	Визуальный контроль системы подачи воздуха для горения/ газоотводного трубопровода.								
3	Проверка поддона горелки, форсунок и горелки, (→ стр. 57).								
4	Проверка нагревательного блока (→ стр. 58).								
5	Проверка сетевого давления газа, (→ стр. 50).	мбар							
6	Проверка настройки подачи газа, (→ стр. 48).								
7	Контроль герметичности газового и водяного контура, (→ стр. 19).								
8	Проверка сетевого давления газа, (→ стр. 59).								
9	Проверка предварительного давления в расширительном баке в соответствии со статической высотой системы отопления.	мбар							
10	Проверка рабочего давления отопительной установки, (→ стр. 60).	мбар							
11	Проверка герметичности автоматического воздушного клапана и свободного хода крышки.								
12	Проверка электропроводки на отсутствие повреждений.								
13	Проверка настроек регулятора отопления.								
14	Проверка приборов, входящих в систему отопления, например, емкостного водонагревателя и т.д.								
15	Проверка настроек сервисных функций по акту сдачи прибора в эксплуатацию.								

Таб. 12

## 11.2 Перемещение распределительной коробки в положение сервисного обслуживания

Для облегчения доступа распределительную коробку можно переместить в так называемое положение сервисного обслуживания.

- Снять кожух (→ стр. 17).
- Открыть крышку.
- Вынуть два боковых штифта на крышке и снять ее.
- Для монтажа крышки ввести оба боковых штифта.
- Вытащить манометр из щитка, надавив на него сзади.
- Удалить винт и откинуть распределительную коробку по направлению вперед.
- Снять распределительную коробку с подшипниковых вкладышей и снова подвесить ее в положении сервисного обслуживания.

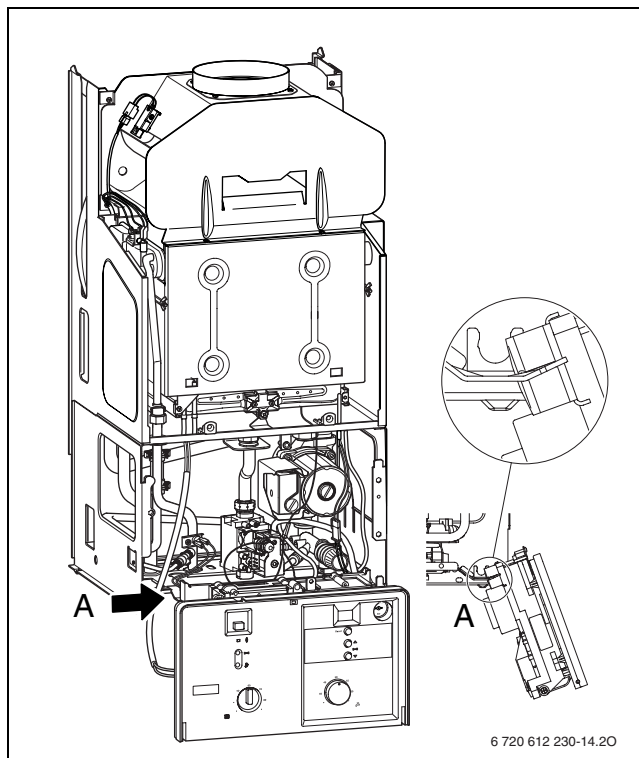


Рис 70

## 11.3 Описание различных рабочих шагов

**Вызов последнего сохраненного сообщения о неисправности (сервисная функция 6.A)**

- Выбрать сервисную функцию **6.A** (→ стр. 33).

Обзор возможных неисправностей приведен в приложении, (→ стр. 61).

- Нажать кнопку  $\triangle$  или  $\nabla$  .  
На дисплее появится **00**.
- Нажать кнопку  $\text{⏏}$  и удерживать ее нажатой более 3 сек., пока на дисплее не появится символ  $\text{[]}$  .  
Последняя записанная в памяти неполадка стирается.



## Очистка поддона горелки, форсунок и горелки

- Ослабить два верхних винта (1) и два барашковых винта (2) по бокам.
- Выдвинуть крышку камеры горелки (3) вперед.

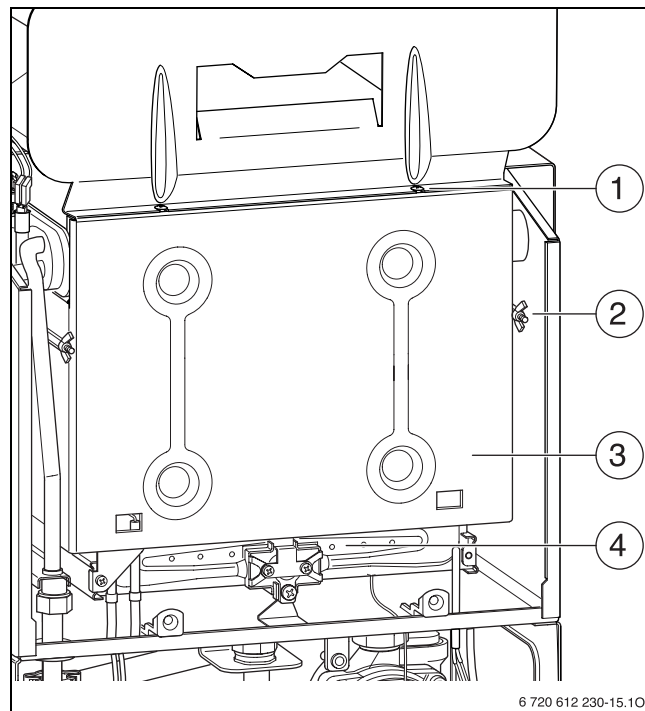


Рис 71 Открытие горелки

- 1 Верхний винт для крышки камеры горелки
- 2 Барашковый винт для крышки камеры горелки
- 3 Крышка камеры горелки
- 4 Узел горелки

- Осторожно вынуть штекерный соединитель на пусковых электродах (1).
- Осторожно вынуть штекерный соединитель на электроде контроля пламени (5).
- Отвинтить крепежный уголок (3).
- Ослабить накидную гайку под горелкой и осторожно снять узел горелки (4).

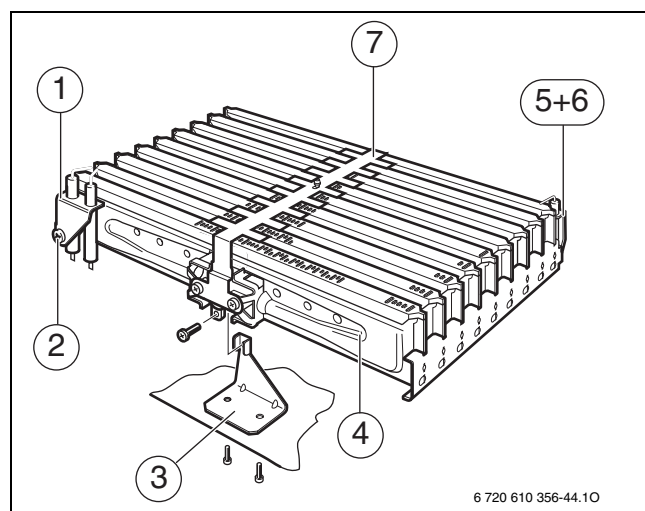


Рис 72 Узел горелки

- 1 Узел пускового электрода
- 2 Крепежный винт узла пускового электрода
- 3 Крепежный уголок
- 4 Узел горелки
- 5 Электрод контроля пламени
- 6 Крепежный винт электрода контроля пламени
- 7 Перемычка перекрестного зажигания

- Вывинтить винты (11).
- Снять переключку перекрестного зажигания (7).
- Вывинтить винты в точках крепления (9). Снять левую и правую части горелки (12 и 8) с коллектора форсунок (10).
- Очистить горелку щеткой, чтобы убедиться в отсутствии загрязнения на ламелях и форсунках. **Ни в коем случае не очищать форсунки металлической щеткой.**
- Проверить настройки подачи газа (→ стр. 48).

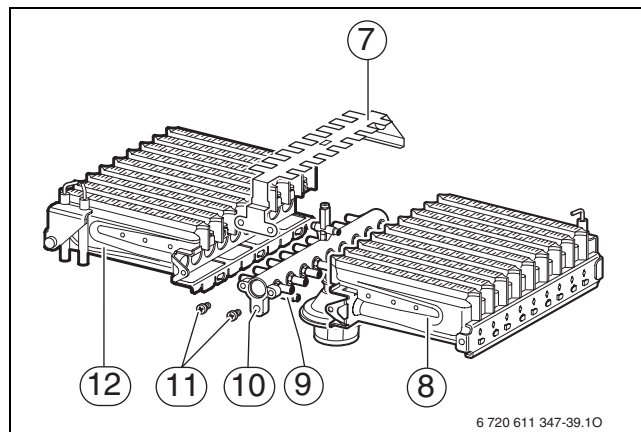


Рис 73

- 7 Переключка перекрестного зажигания
- 8 Горелка (правая часть)
- 9 Точки крепления для коллектора форсунок
- 10 Коллектор форсунок
- 11 Винты для крепления переключки перекрестного зажигания
- 12 Горелка (левая часть)

### Очистка нагревательного блока

- Снять переднюю панель камеры горелки и горелки (→ рис. 71).
- Снять кабели, развинтить резьбовые соединения и выдвинуть нагревательный блок вперед.
- Погрузить нагревательный блок в воду, очистить его моющим средством, а затем снова установить.
- Осторожно выпрямить согнувшиеся ламели на нагревательном блоке.

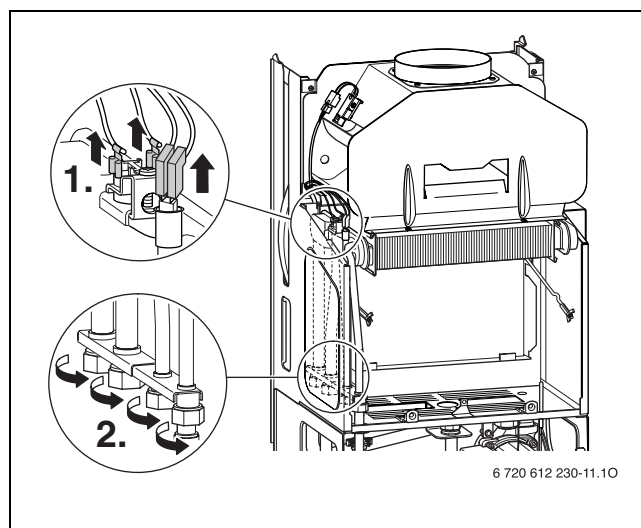


Рис 74

### Очистка других элементов конструкции

- Прочистить электроды. При наличии признаков износа заменить электроды новыми.

## Проверка устройств контроля отходящего газа

Устройство контроля отходящего газа (6.1) на предохранителе потока, → стр. 7 или 8.

- Включить прибор и ввести его в действие.
- Настроить прибор на макс. номинальную тепловую мощность, (→ стр. 48).
- Поднять газоотводную трубу и закрыть пластиной патрубок подключения газоотвода для отходящего газа.
- Прибл. через 2 минуты прибор отключается. На дисплее появляется значение **1A**.
- Снять пластину и вновь установить газоотводную трубу. Прибл. через 20 минут прибор автоматически возобновляет работу.



Путем выключения и повторного включения прибора при помощи главного выключателя можно предотвратить 20-минутную блокировку.

Устройство контроля отходящего газа (6.2) на камере сгорания, → стр. 7 или 8.

- Включить прибор и ввести его в действие.
- Настроить прибор на макс. номинальную тепловую мощность, (→ стр. 48).
- Установить пластину между предохранителем потока.
- Прибор отключается. На дисплее появляется значение **1L**.
- Удалить пластину. Прибор вновь включается.



Если в течение 5 минут прибор выключить, то его повторное включение произойдет только через 20 минут.

- Вернуться к стандартному режиму работы, → стр. 50.

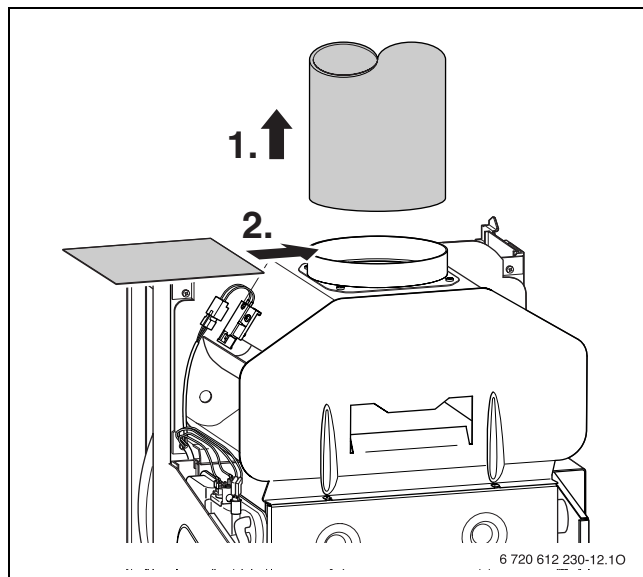


Рис 75

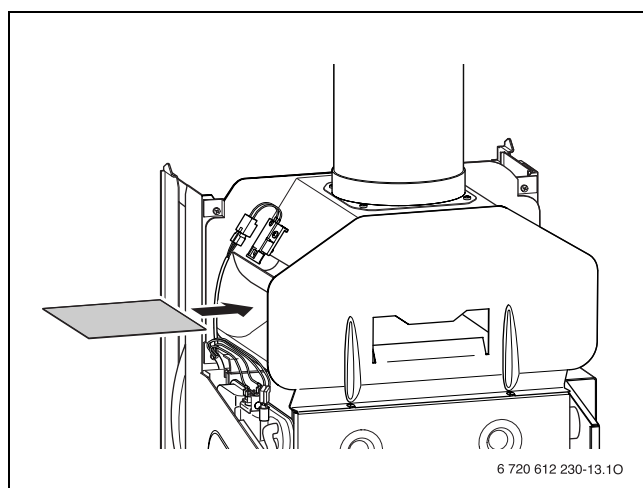


Рис 76

**Проверка расширительного бака  
(дополнительно см. стр. 32)**

Согласно требованиям DIN 4807, часть 2, пункт 3.5 необходима ежегодная проверка расширительного бака.

- Сбросить давление в приборе.
- При необходимости установить предварительное давление в расширительном баке в соответствии со статической высотой системы отопления.

**Регулировка давления наполнения системы  
отопления**

- Стрелка индикатора на манометре должна показывать 1 - 2 бара.
- Если стрелка указателя стоит ниже 1 бар (при холодной системе): долить воду, пока стрелка индикатора снова не покажет 1-2 бар.
- **Макс. давление** при максимальной температуре воды в системе отопления не должно превышать 3 бар (открывается предохранительный клапан).
- Если давление не поддерживается: проверить расширительный бак и систему отопления на герметичность.











## 12 Приложение

### 12.1 Неисправности

Дисплей	Описание	Устранение
1C	Выход отходящего газа на предохранителе потока.	Проверить газоотводящий тракт.
1H	Выход отходящего газа на камере сгорания.	Проверить теплообменник на отсутствие загрязнений.
1P	Датчик температуры отходящего газа не обнаружен.	Проверить датчик температуры отходящего газа и соединительный кабель на отсутствие повреждений.
	Датчик температуры в камере горелки не обнаружен.	Проверить датчик температуры в камере горелки и соединительный кабель на отсутствие повреждений.
2P	Слишком большая разность температур.	Проверить давление наполнения, при необходимости повысить его.
		Проверить насос и байпасную линию.
4C	Сработал ограничитель в подающей линии.	Проверить давление в системе, датчики температуры, проверить работу насосов и предохранитель на печатной плате, удалить воздух из прибора.
4Y	Датчик температуры в подающей линии не работает.	Проверить датчик температуры и соединительный кабель.
5L	Связь EMS прервана.	Проверить соединительный кабель и регуляторы.
6A	Пламя не обнаружено.	Газовый кран открыт? Проверить давление в газовой сети, сетевое подключение, пусковой электрод с кабелем и ионизирующий электрод с кабелем.
6C	После отключения подачи газа обнаружено пламя.	Проверить ионизирующий электрод. Проверить газовую арматуру.
8Y	На ST8 не обнаружена перемычка 161 (→ рис. 7).	При наличии перемычки правильно вставить штекер, проверить внешний ограничитель. В другом случае: имеется ли перемычка?
CL	Датчик температуры горячей воды неисправен. (Logamax U054-24K)	Проверить датчик температуры и соединительный кабель на отсутствие повреждений или короткого замыкания.
	Датчик температуры горячей воды неправильно установлен. (Logamax U054-24K)	Проверить зону монтажа, при необходимости демонтировать датчик и повторно установить его с использованием теплопроводящей пасты.
CP	Датчик емкостного водонагревателя не обнаружен.	Проверить датчик емкостного водонагревателя и соединительный кабель.
EC	Кодирующий штекер не обнаружен.	Правильно вставить кодирующий штекер, измерить его и при необходимости заменить.
	Внутренняя неисправность.	Проверить прочность подключения электрических штекерных контактов и пусковых линий, при необходимости заменить печатную плату.
EL	Неверное опорное напряжение.	Заменить печатную плату.
EP	По ошибке кнопка сброса сообщений о неисправности удерживалась нажатой слишком долго (более 30 сек.).	Повторно нажать кнопку сброса и удерживать ее нажатой менее 30 сек.
-	Датчик наружной температуры не обнаружен.	Проверить датчик наружной температуры и соединительный кабель на отсутствие повреждений.

Таб. 13

## 12.2 Специальная индикация дисплея

Индикация	Описание
	Индикация при нажатии любой кнопки (кроме кнопки Reset).
	Индикация при одновременном нажатии двух кнопок.
	Индикация при нажатии кнопки  более 3 секунд (функция бака-водонагревателя).
	Индикация попеременно с температурой подающей линии. Прибор работает с максимальной заданной номинальной теплопроизводительностью в режиме отопления (→ сервисная функция 1.A).
	Индикация попеременно с температурой подающей линии. Прибор работает 15 минут с максимальной номинальной теплопроизводительностью.
	Индикация попеременно с температурой подающей линии. Прибор работает 15 минут с минимальной номинальной теплопроизводительностью.
	Индикация попеременно с температурой подающей линии. Истек заданный интервал времени проверки.
	Индикация во время выполнения функции сушки монолитного пола системой управления, работающей по наружной температуре (→ Инструкция по эксплуатации системы управления).
	Приготовление горячей воды.

Таб. 14

12.3 Заданные параметры подачи газа

		Давление газа в форсунке		Расход газа	
		(мбар)		(л/мин)	(кг/ч)
Вид газа		23	31	23	31
Индекс Воббе 0 °С, 1013 мбар (кВтч/м³)		14,9	25,6		
Теплота сгорания °С, Н <sub>иВ</sub> (кВтч/м³)				9,5	
Теплота конденсации °С, Н <sub>иВ</sub> (кВтч/м³)				11,1	
Прибор	Мощность (кВт)				
U054-24 U054-24K	7,0	1,1	-	14,2	-
	7,5	1,2	-	15,2	-
	8,0	1,3	-	16,2	-
	8,4	1,4	4,4	16,8	0,70
	9,2	1,6	5,4	18,5	0,78
	9,9	1,8	6,2	19,9	0,83
	10,4	2,0	6,8	20,8	0,87
	11,6	2,4	8,4	23,1	0,97
	12,8	2,8	10,1	25,4	1,07
	14,0	3,4	12,1	27,7	1,16
	15,2	4,0	14,2	30,0	1,26
	16,5	4,6	16,4	32,3	1,36
	17,7	5,3	18,8	34,6	1,46
	18,9	6,0	21,4	36,9	1,55
	20,2	6,8	24,2	39,2	1,65
	21,4	7,6	27,1	41,6	1,75
22,7	8,5	30,2	43,9	1,84	
23,3	8,9	31,8	45,0	1,89	
24,0	9,4	33,5	46,2	1,94	

Таб. 15

## 13 Акт сдачи прибора в эксплуатацию

Заказчик/пользователь установки: .....	Вклеить сюда протокол измерений
.....	
Организация, ответственная за монтаж установки: .....	
Тип прибора: .....	
FD (дата изготовления): .....	
Дата сдачи в эксплуатацию: .....	
Установленный вид газа: .....	
Теплота сгорания $H_{iB}$ ..... кВтч/м <sup>3</sup>	
Регулировка отопления: .....	
Прочие компоненты установки: .....	
<b>Были выполнены следующие работы</b>	
Гидравлика системы проверена <input type="checkbox"/> Замечания: .....	
Электрическое подключение проверено <input type="checkbox"/> Замечания: .....	
Регулировка отопления настроена <input type="checkbox"/> Замечания: .....	
Настройки UBA H3:	
<b>1.A</b> Максимальная тепловая мощность ..... кВт	<b>2.d</b> Термическая дезинфекция . . . ..... вкл. <input type="checkbox"/> /выкл. <input type="checkbox"/>
<b>1.b</b> Мощность подогрева воды ..... кВт	<b>3.b</b> Блокировка тактов. ....Сек.
<b>1.E</b> Схема управления насосом	<b>3.C</b> Разность температур срабатывания . . . .К
<b>2.b</b> Макс. температура подающей линии . . . . °С	<b>9.E</b> Задержка срабатывания запроса о нагреве воды (Logamax U054-24K) .....Сек.
Сетевое давление газамбар	Измерение потери тепла с отходящими газами проведено <input type="checkbox"/>
Контроль герметичности газового и водяного контура выполнен <input type="checkbox"/>	
Эксплуатационная проверка прибора выполнена <input type="checkbox"/>	
Инструктаж заказчика/пользователя установки по эксплуатации прибора проведен <input type="checkbox"/>	
Документация на прибор передана <input type="checkbox"/>	
Дата и подпись ответственного за монтаж установки:	

Таб. 16



### Примечания

### Примечания

## Примечания

Специализированная отопительная фирма:

# **Buderus**

115201 Москва, ул. Котляковская, 3  
Телефон (095) 510-33-10  
Факс (095) 510-33-11

344065, Ростов-на-Дону, ул. 50-летия Ростсельмаша,  
1/52, офис 518  
Телефон/факс: (863) 203 71 55

198095 Санкт-Петербург, ул. Швецова, 41, корп. 15  
Телефон (812) 449 17 50  
Факс (812) 449 17 51

603122, Нижний Новгород, ул. Кузнечихинская, 100  
Телефон/факс: (831) 417 62 87

420087 Казань, ул. Родина, 7  
Телефон (843) 275 80 83  
Факс (843) 275 80 84

450049 Уфа, ул. Самаркандская 1/4  
Телефон/Факс (347)244-82-59

630015 Новосибирск, ул. Гоголя, 224  
Телефон/Факс (383) 279 31 48

394007 Воронеж, ул. Старых большевиков, 53А  
Телефон/Факс (4732) 266-273

620050 Екатеринбург, ул. Монтажников, 4  
Телефон (343) 373-48-11  
Факс (343) 373-48-12

400131 Волгоград, ул. Мира, офис 410  
Телефон/Факс (8442) 492-324

443030 Самара, ул. Мечникова, д.1, офис 327  
Телефон/Факс (846) 926-56-79

680023 Хабаровск, ул. Флегонтова, 24  
Телефон/Факс (4212) 307-627

350001 Краснодар, ул. Вишняковой, 1, офис 13  
Телефон/Факс (861) 268 09 46

300041 Тула, ул. Фрунзе, 3  
Телефон/Факс (4872) 252310

[www.bosch-buderus.ru](http://www.bosch-buderus.ru)  
[info@bosch-buderus.ru](mailto:info@bosch-buderus.ru)