

РУКОВОДСТВО ПО ЭКСПЛУАТАЦИИ
Котел отопительный водогрейный

Куппер ПРО 16 (2.0)

Куппер ПРО 22 (2.0)

Куппер ПРО 28 (2.0)

Куппер ПРО 36 (2.0)

Куппер ПРО 42 (2.0)

**КУППЕР
ПРО (2.0)**



Версия 20.03 от 20.08.2020

Подробное изучение настоящего руководства
до монтажа изделия является **ОБЯЗАТЕЛЬНЫМ!**

ВНИМАНИЕ!

Монтаж котлов и их элементов должен выполняться специализированными организациями, располагающими техническими средствами, необходимыми для качественного выполнения работ.

Установка котла и системы отопления, а также монтаж дымовой трубы должны производиться в строгом соответствии с «Правилами устройства и безопасной эксплуатации паровых котлов с давлением пара не более 0,07 МПа ($0,7 \text{ кг/см}^2$), водогрейных котлов и водоподогревателей с температурой нагрева воды не выше 388°K (115°C)».

Подключение электрического питания должно выполняться специализированными организациями, располагающими техническими средствами, необходимыми для качественного выполнения работ и в соответствии с требованиями «Правил устройства электроустановок» (ПУЭ)

При эксплуатации котла не допускается превышать рабочее давление выше 0,3 МПа (3 кг/см^2). Опрессовка системы отопления более высоким давлением должна производиться при отключенном от неё котле.

В замкнутой системе должен быть установлен предохранительный клапан, рассчитанный на давление не более 0,3 МПа.

При эксплуатации не допускается повышение температуры теплоносителя выше 95°C .

При эксплуатации котла использование неподготовленной воды запрещается.

Не допускается использование антифризов не сертифицированных для бытовых систем отопления.

Розжиг топлива допускается только после заполнения системы отопления теплоносителем.

Корпус котла должен быть заземлён.

Не допускается эксплуатация блока ТЭНов со снятой или повреждённой крышкой.

Не допускается эксплуатация котла с неисправным дымоходом.

Для котлов с газовой горелкой необходимо использование газоплотного дымохода, состоящего из сварных нержавеющей труб с герметичным уплотнением стыков.

Соблюдение указанных выше требований необходимо для обеспечения Вашей безопасности и гарантирует долгую и безаварийную работу котла!

ОГЛАВЛЕНИЕ

О Компании.....	2
Введение.....	2
1 Общая информация.....	2
1.1 Устройство и принцип действия.....	3
1.2 Конструкция котла.....	4
1.3 Технические характеристики.....	6
1.4 Выбор котла.....	6
1.5 Виды топлива.....	7
1.6 Дополнительное оборудование.....	8
1.7 Требования к теплоносителю.....	11
2 Монтаж котла и дымохода.....	11
2.1 Требования пожарной безопасности.....	11
2.2 Подключение к системе дымоотведения.....	13
2.3 Подключение к системе отопления.....	16
2.4 Подключение к электросети.....	19
3 Эксплуатация котла.....	20
3.1 Проверка котла перед вводом в эксплуатацию.....	20
3.2 Ввод в эксплуатацию.....	22
3.3 Режимы эксплуатации.....	23
3.4 Подпитка системы в ходе эксплуатации.....	24
3.5 Обслуживание котла.....	24
3.6 Возможные неисправности и способы их устранения.....	25
4 Гарантийные обязательства.....	26
5 Транспортирование и хранение.....	27
6 Утилизация.....	27
7 Паспорт изделия.....	27
7.1 Комплект поставки.....	27
7.2 Перечень запасных частей и комплектующих поставляемых по отдельному заказу.....	28
7.3 Свидетельство о приемке.....	29
7.4 Свидетельство о продаже.....	29
7.5 Отметка о подключении к системе отопления.....	29
7.6 Отметка о гарантийном ремонте.....	29

О КОМПАНИИ

Компания «Теплодар» разрабатывает и производит отопительное и печное оборудование с 1997 года. Творческий подход на всех этапах производственного процесса, тщательный выбор поставщиков и пристальное внимание к потребностям покупателя — вот базовые принципы работы компании. Сегодня в ассортименте завода более 50 базовых моделей и более 100 модификаций. Различная по назначению, дизайну, конструкции и мощности продукция компании «Теплодар» надежна, экономична, долговечна.

Соотношение цены и качества продукции завода «Теплодар» делают ее популярной на Российском рынке, а также в странах СНГ.

Введение

Уважаемый покупатель! Компания «Теплодар» поздравляет Вас с правильным выбором. Вы приобрели отопительный водогрейный котёл, способный работать на дровах, угле, пеллетах, топливных брикетах, газе и электричестве. Котлы собственной разработки компании «Теплодар» и оригинальной конструкции, производятся в соответствии с техническими условиями.

Настоящее руководство по эксплуатации (РЭ) распространяется на отопительные котлы линейки «Куппер ПРО (2.0)» и содержит сведения о конструктивном исполнении, параметрах изделия, устройстве, работе, безопасной эксплуатации, техническом обслуживании и хранении.

ВНИМАНИЕ! Подключение электрического питания должна производить лицензированная организация с квалифицированным аттестованным персоналом, в соответствии с требованиями «Правил устройства электроустановок» (ПУЭ).

Так же РЭ включает в себя сопроводительные документы, требующие заполнения торговой, монтажной и обслуживающей организациями. Это необходимо для вступления в силу гарантийных обязательств.

ВНИМАНИЕ! Требуется заполнения соответствующих разделов РЭ торговыми, монтажными и сервисными организациями. Помните, в случае не заполнения торговой организацией свидетельства о покупке, гарантия исчисляется с момента изготовления оборудования.

1 Общая информация

Водогрейные твердотопливные котлы предназначены для отопления индивидуальных жилых домов и зданий коммунально-бытового назначения, оборудованных системами водяного отопления с принудительной циркуляцией теплоносителя. Котлы могут использоваться как самостоятельный источник тепловой энергии, так и в дополнение к существующим системам отопления с газовыми, жидкотопливными или электрическими котлами.

Серийно выпускаются модели:

- **КУППЕР ПРО 16 (2.0)** мощностью 16 кВт
- **КУППЕР ПРО 22 (2.0)** мощностью 22 кВт
- **КУППЕР ПРО 28 (2.0)** мощностью 28 кВт
- **КУППЕР ПРО 36 (2.0)** мощностью 36 кВт
- **КУППЕР ПРО 42 (2.0)** мощностью 42 кВт

В качестве топлива используется твёрдое топливо (уголь, дрова, брикеты). Для данного котла в ассортименте компании имеются:

- дымоходные системы
- блоки ТЭН суммарной мощностью 6 кВт или 9 кВт
- пульты управления блоком ТЭН
- баки расширительные
- группа безопасности
- ЕГР (Емкостный гидравлический разделитель)
- аксессуары для прочистки

- регулятор тяги
- комплект Турбонаддув Куппер
- пеллетные горелки (для установки пеллетной горелки на котёл необходим переходник соответствующего типоразмера):

Модель котла	Куппер ПРО-16 (2.0) Куппер ПРО-22 (2.0) Куппер ПРО-28 (2.0)	Куппер ПРО-36 (2.0) Куппер ПРО-42 (2.0)
Применяемая пеллетная горелка	ГПФ-26 Комфорт ГПФ-26 Норма АПГ-25 АПГ-25 (2017) АПГ-25 (2018)	ГПФ-42 Комфорт ГПФ-42 Норма АПГ-42 АПГ-42 (2017) АПГ-42 НБ
Применяемый переходник для установки горелочного устройства	Переходник ГПФ-26	Переходник ГПФ-42

- газовые горелки:

Модель котла	Куппер ПРО-16 (2.0) Куппер ПРО-22 (2.0) Куппер ПРО-28 (2.0)	Куппер ПРО-36 (2.0) Куппер ПРО-42 (2.0)
Применяемая газовая горелка	АГГ-26К АГГН-26К	АГГ-40К (2015)

1.1 Устройство и принцип действия

Принцип действия водогрейных котлов основан на передаче энергии, высвобождаемой при сжигании топлива, теплоносителю.

Эффективность теплообмена достигается благодаря развитой поверхности водяной рубашки, обеспечивающей теплосъём со всех поверхностей топки, многорядному шахматному расположению труб в теплообменнике, водоохлаждаемому колоснику.

Такая система теплообмена позволяет наиболее эффективно нагревать теплоноситель.

Конструкция водяного контура способствует созданию направленного потока теплоносителя и исключает застойные зоны.

Внутри теплообменника, между трубами, расположен козырёк обеспечивающий оборот топочных газов в трубном теплообменнике. Съёмная конструкция козырька позволяет легко прочистить трубный теплообменник от сажи.

Все модели могут быть укомплектованы блоком ТЭНов, обеспечивающим поддержание температуры теплоносителя при завершении горения топлива или даже в автономном режиме электроотопления.

На боковых сторонах расположено по два штуцера: вверху — для подключения подачи воды и внизу - для подключения обратки. Таким образом можно легко подключить котёл к отопительной системе с любой стороны.

ВНИМАНИЕ! Не рекомендуется диагональное присоединение патрубков подачи и обратки. Это приводит к снижению эффективности котла. Рекомендуется контур отопления присоединять с одной стороны.

Блок ТЭНов устанавливается в свободный нижний штуцер.

Корпус изготавливается из низкоуглеродистой конструкционной стали толщиной 3мм.

Для обеспечения достаточной прочности водяной рубашки стенки наружного и внутреннего корпусов котла скреплены стяжками.

Боковые поверхности котла теплоизолированы базальтовым картоном и облицованы декоративными панелями, что уменьшает рассеивание тепла в котельном помещении и обеспечивает безопасную температуру наружных поверхностей.

Котлы оснащены тремя дверками: зольной, топочной, прочистной.

Зольная дверца оснащена заслонкой подачи воздуха под колосник позволяющей управлять интенсивностью горения в диапазоне от 30% до 100%. Настройка может быть как ручной, при помощи винта, так и автоматической, при установке регулятора горения (дополнительно приобретаемый аксессуар), для которого с левой боковой стороны котла предусмотрен штуцер G3/4".

Топочная дверца оснащена заслонкой подачи вторичного воздуха для дожига топочных газов в верхней части топки. Заслонка размещена в нижней части дверки. Изнутри дверка защищена от жара экраном, который кроме защитной функции обеспечивает нагрев вторичного воздуха. Управляя заслонкой подачи вторичного воздуха можно улучшить качество горения на номинальной мощности и управлять котлом в режиме длительного горения.

Прочистная дверца обеспечивает доступ к трубам теплообменника, а также через неё допускается производить загрузку топлива.

На котёл может быть установлена газовая или пеллетная горелка соответствующей мощности. Так же легко осуществляется демонтаж этих устройств, при необходимости возвращении к твёрдому топливу.

Рекомендуется использовать горелки производства компании «Теплодар» для перевода котла на отопление с использованием газового или пеллетного топлива.

1.2 Конструкция котла

Конструкция котла на примере КУППЕР ПРО 22 (2.0).

Котёл состоит из корпуса топки [1] охваченного наружным корпусом водяной рубашки [2]. В корпусе топки имеются: водотрубный теплообменник [3], водотрубный колосник [4], патрубок дымосборника [5], дверца зольная [6], дверцы топочной [7] и дверцы прочистной [8].

Наружные поверхности корпуса водяной рубашки облицованы теплоизолирующим слоем базальтового картона [9] и декоративными панелями облицовки [10] с полимерным покрытием.

Между трубами теплообменника, ниже патрубка дымосборника, горизонтально устанавливаются съёмные козырьки [11], обеспечивающие максимальную теплоотдачу от топочных газов поверхностям водотрубного теплообменника.

На боковых стенках наружного корпуса штуцеры с внутренней трубной резьбой: сверху G1 1/2" [12] - для подключения подачи воды, внизу G1 1/2" [13] - для подключения обратки и установки блока ТЭН (в комплект поставки не входит). С левой стороны котла расположен штуцер с внутренней трубной резьбой G3/4" регулятора тяги [14] (в комплект поставки входит). На верхней поверхности котла имеется штуцер с внутренней трубной резьбой G1/2" сброса воздуха [15]. На штуцер [14] регулятора тяги и один из штуцеров подачи установлены заглушки.

ВНИМАНИЕ! Детали установленные на резьбовые штуцеры на заводе не уплотнены.

Водотрубный колосник [4], состоящий из труб расположенных наклонно вдоль котла по которым циркулирует теплоноситель, обеспечивает дополнительный теплосъём от горящих углей.

Внутри топочного канала имеется чугунная створка котла [21], защищающая от просыпания горящего топлива при открывании дверцы. Через отверстия, имеющиеся в ней, можно осуществлять шуровку топлива.

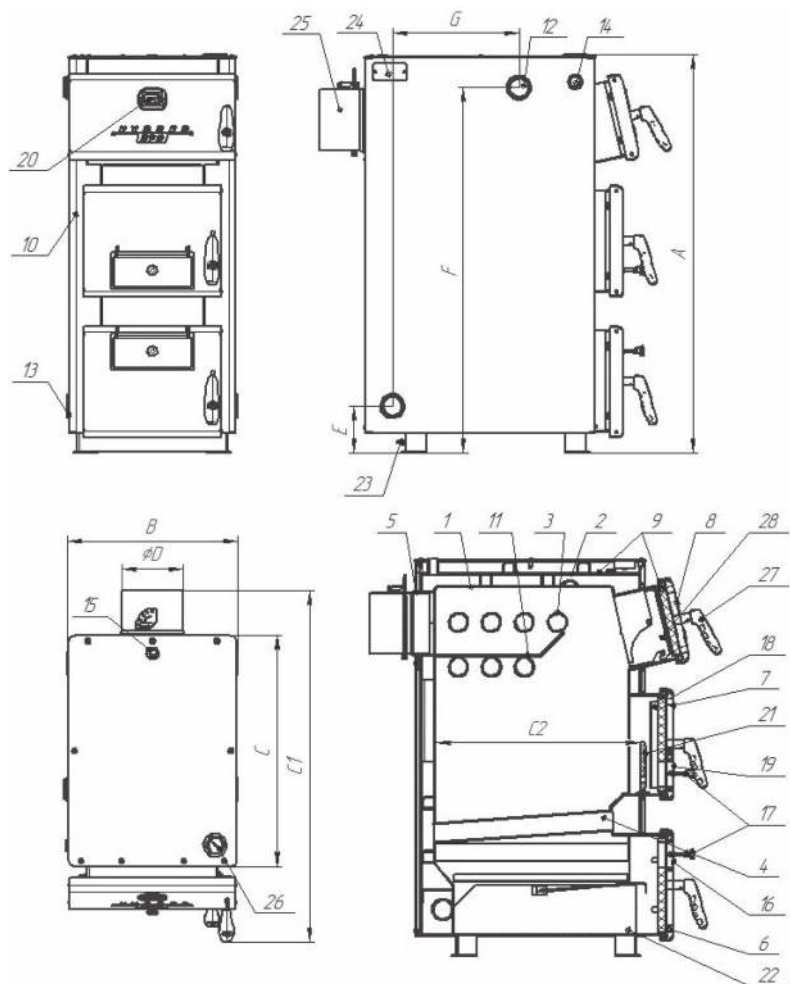
Зольный ящик [22], расположенный под колосником, имеет объём достаточный для хранения золы образующейся в течение длительной работы котла.

За дверцей прочистной [8] расположен лоток [28], в открытом состоянии способствующий удобству загрузки, а в закрытом являющийся пламя отбойником защищающим дверцу.

Болт заземления M6 [23] располагается на задней ножке.

С левой стороны на панель облицовки смонтирован технический шильд [24], на котором нанесена информация: тип котла, заводской номер, дата выпуска, технические характеристики, контактные данные производителя.

4 Котлы комплектуются шибером поворотным [25], термометром [26], шуровкой и кочергой.



[1] Корпус топки. [2] Наружный корпус водяной рубашки. [3] Водотрубный теплообменник. [4] Водотрубный колосник. [5] Патрубок дымосборника. [6] Дверца зольная. [7] Дверца топочная. [8] Дверца прочистная. [9] Базальтовый картон. [10] Панели облицовки. [11] Съёмные козырьки. [12] Штуцер подачи G1 1/2". [13] Штуцер подключения обратки и установки блока ТЭН G1 1/2". [14] Штуцер G3/4" регулятора тяги. [15] Штуцер сброса воздуха G1/2". [16] Заслонка первичного воздуха. [17] Регулировочный винт. [18] Экран защитный. [19] Заслонка вторичного воздуха. [20] Фирменный шильд. [21] Створка котла. [22] Зольный ящик. [23] Болт заземления. [24] Шильд технический. [25] Шибер поворотный. [26] Термометр. [27] Ручка. [28] Лоток

Наименование	A	B	C/C1	C2	D	E	F	G
Куппер ПРО 16 (2.0)	907	415	500/790	435	150	114	712	258
Куппер ПРО 22 (2.0)	967	415	560/850	495	150	114	886	306
Куппер ПРО 28 (2.0)	1150	415	625/910	560	150	114	950	371
Куппер ПРО 36 (2.0)	1200	472	625/940	560	150	114	1008	381
Куппер ПРО 42 (2.0)	1370	472	695/100	630	200	114	1150	451

Рисунок 1 - Котёл Куппер ПРО (2.0)

1.3 Технические характеристики

Таблица 1

Модель котла	Куппер ПРО-16 (2.0)	Куппер ПРО-22 (2.0)	Куппер ПРО-28 (2.0)	Куппер ПРО-36 (2.0)	Куппер ПРО-42 (2.0)
Теплопроизводительность, кВт	16	22	28	36	42
Рабочее давление в котле, МПа (кг/см ²), не более	0,3(3)				
Площадь отапливаемых помещений высотой до 2,7 м, м ²	от 100* до 160	от 150* до 220	от 190* до 280	от 250* до 360	от 300* до 420
Максимальная температура теплоносителя на выходе, °С	95				
Номинальная температура оборотной воды на входе в котел**, °С	60-80				
Присоединительная резьба штуцеров для подвода и отвода воды	G 1 1/2"				
Диаметр дымохода, мм	150				200
Объём рубашки теплообменника, л	44	55	70	90	115
Объём топки, л	40	51	75	100	125
Габаритные размеры котла (ВхШхГ), мм	905x415x685	967x415x745	1150x415x805	1200x470x830	1335x470x895
Масса котла, кг, не более	119	148	183	208	247
Применяемая пеллетная горелка	ГПФ 26 Комфорт ГПФ 26 Норма			ГПФ 42 Комфорт ГПФ 42 Норма	
Применяемая газовая горелка	АГГ-26К АГГН-26К			АГГ-40К (2015)	
Применяемый блок ТЭН, кВт	6 или 9				

* Установка котла в систему отопления с большим запасом мощности может привести к конденсатообразованию, закипанию теплоносителя и т.п. Для устранения данных проблем рекомендуется установка горелочных устройств и (или) ЕГР (Емкостный гидравлический разделитель).

Для более точного расчета системы отопления и подбора оборудования рекомендуется обратиться в специализированную монтажную организацию.

** Рекомендуемая температура оборотной воды после выхода котла на режим.

При понижении температуры происходит интенсивное оседание сажи на внутренних поверхностях топки. При повышении температуры возникает опасность закипания воды в котле.

ВНИМАНИЕ! Газогорелочные устройства предназначены для сжигания природного газа по ГОСТ 5542-87.

1.4 Выбор котла

Выбор котла имеет первостепенное значение при проектировании системы отопления и требует предметной консультации с квалифицированным специалистом. Какая модель подойдет в конкретном случае зависит от площади отапливаемого помещения, конструкции здания, вида системы отопления, топлива, теплоносителя, и многого другого.

1.5 Виды топлива

Котлы КУППЕР ПРО (2.0) предназначены для работы на твёрдых видах топлива, таких как, дрова, уголь или топливные брикеты. В таблице 2 указаны виды топлива с рекомендуемыми параметрами и указанием ориентировочного времени работы котла в длительном режиме.

Таблица 2*

Топливо (параметры)	время работы на одной закладке, ч (до)
Дрова (диаметр 70-100 мм., длина не менее 400 мм., влажность не более 30%)	5
Уголь (зернистость не менее 40 мм.)	12
Торфобрикеты (зольность не более 16%, влажность не более 18%)	10

*Данные Таблицы 2 соответствуют условиям эксплуатации, указанным в Таблице 3, т.е. при разнице температур подачи и обратки в 5°C, в хорошо прогретом отапливаемом помещении (20-23°C), при умеренной тяге, в умеренных зимних погодных условиях (Западная Сибирь), в режиме длительного горения, при использовании топлива, соответствующего указанным выше нормам, средних тепловых потерях отапливаемых помещений. При большей/меньшей разнице температур (подача-обратка), и несоответствии остальных параметров временные показатели Таблицы 2 будут изменяться.

Таблица 3

Характеристика	Значение**	Определено
Т подачи, °C	60	Датчик температуры
Т обратки, °C	55	
Теплопроизводительность	25% от номинальной теплопроизводительности котла (см. Таблица 1)	Расчет по формуле: $W=1,16 \cdot \Delta T \cdot M$, где $\Delta T = T \text{ обратки} - T \text{ подачи}$; M — расход теплоносителя
Разрежение в топке, Па	20±10%	Манометр/Тягомер/ Анемометр/Датчик давления-разрежения
Т улицы, °C	-15±20%	Датчик температуры
Вид теплоносителя	Вода***	
Температура отапливаемого помещения	20-23°C	Термометр

**согласно экспериментальным данным.

***при использовании в качестве теплоносителя антифриза необходимо учитывать, что мощность котла уменьшается на 15%.

Загрузка твёрдого топлива в котел и удаление золы и шлака осуществляется вручную.

Дополнительно котел может быть переведён, без изменения конструкции, на пеллетное или газообразное топливо. Для этого на котёл устанавливается пеллетная или газовая горелка соответствующей мощности. Требования к этим видам топлива подробно описаны в руководстве по эксплуатации на соответствующие типы горелок.

1.6 Дополнительное оборудование

Для работы на пеллетном топливе рекомендуем использовать пеллетные горелки производства компании «Теплодар».

Устройство котла с автоматической пеллетной горелкой показано на рис. 2.5.

Горелочное устройство устанавливается на место дверки зольника.

Для установки горелочного устройства необходимо:

1. Демонтировать планки декора двери выкрутив винты рис. 2.1.

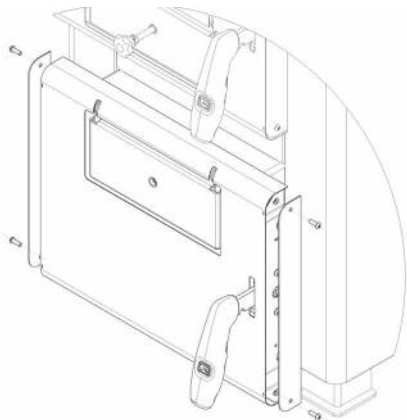


Рисунок 2.1

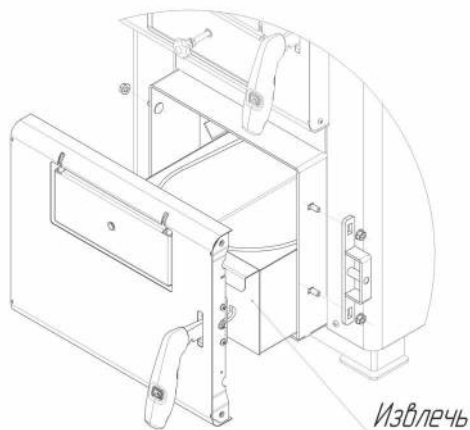


Рисунок 2.2

2. Выкрутить гайки крепления кронштейна двери и петли запорного механизма ручки и демонтировать их.

Также необходимо извлечь ящик зольника. Рис. 2.2

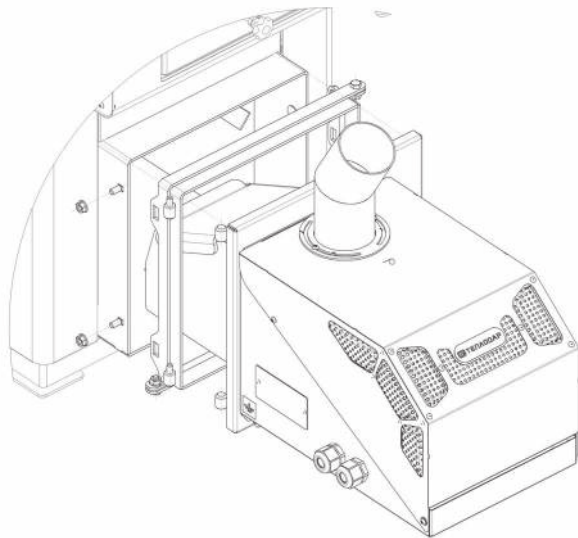


Рисунок 2.3

3. Установить переходной кронштейн крепления горелочного устройства и зафиксировать его гайками Рис.2.3.

4. Установить горелочное устройство Рис.2.4.

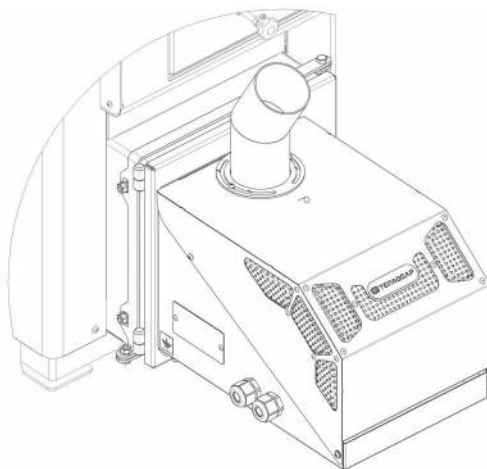


Рисунок 2.4

Более подробно о монтаже и описании работы подробно описано в руководстве по эксплуатации на данное устройство.

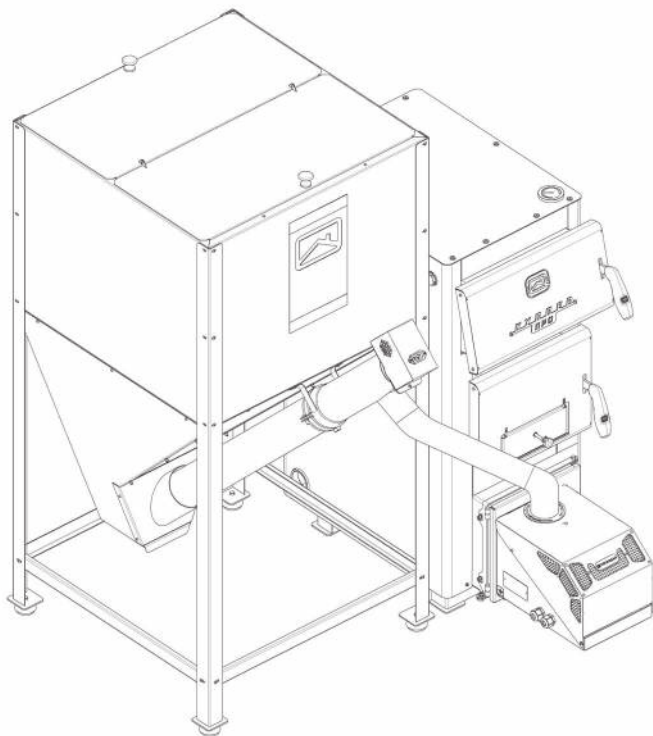


Рисунок 2.5 - Схема установки ГПФ-26 с бункером напольным на котел Куппер ПРО 22 (2.0) на котел

Для работы на природном газе вместо дверцы зольника устанавливаются котловые автоматические газовые горелки производства «Теплодар». Установка газовой горелки производится в соответствии с прилагаемым к ней руководством по эксплуатации.

На котле предусмотрена установка регулятора горения с присоединительной резьбой G3/4".

Для работы котла в полуавтоматическом режиме в ассортименте компании имеется комплект Турбонаддув Куппер, монтаж и описание работы подробно описано в руководстве по эксплуатации на данное устройство.

Для подключения к системе дымоотведения рекомендуется использовать дымоходы производства компании «Теплодар» (подробнее — в разделе «Монтаж котла и дымохода»).

Для поддержания температуры теплоносителя при завершении горения топлива или даже в автономном режиме электроотопления в ассортименте компании имеются блоки ТЭН суммарной мощностью 6 и 9 кВт с присоединительной резьбой G1 1/2". На любую из модификаций может быть установлен любой из перечисленных выше блоков ТЭН. Блок ТЭН подбирается в зависимости от качества электросети, потребностей пользователя и системы отопления.

Для управления блоком ТЭН выпускаются блоки управления двух типов: на основе термостата с капиллярным термосифоном или на основе программируемого контроллера.

Для исключения перегрева малообъёмной отопительной системы при пиковой избыточной мощности, а также для поддержания температуры отопительной системы при падении мощности котла, рекомендуется установить ЕГР (Ёмкостный гидравлический разделитель) производства компании «Теплодар».

1.7 Требования к теплоносителю

В качестве теплоносителя должна использоваться вода питьевая, соответствующая ГОСТ Р 51232-98, с карбонатной жёсткостью не более 0,7 мг-экв/кг, прошедшая обработку. Выбор способа обработки воды для питания котлов и системы отопления должен производиться специализированной организацией.

Допускается использование бытового незамерзающего теплоносителя — антифриза, сертифицированного для жилых помещений, согласно инструкции на его применение. При этом следует учитывать, что теплоёмкость

у него на 20% ниже чем у воды и коэффициент теплового расширения больше на 15% чем для воды. При низких температурах ниже -10-15 °С антифриз переходит из жидкого в гелеобразное состояние, что может привести к перегрузке циркуляционного насоса.

Для бытовых помещений рекомендуется применять незамерзающую жидкость на основе пропиленгликоля, как наименее летучего и ядовитого.

ВНИМАНИЕ! Система отопления предназначенная для циркуляции антифриза не должна быть выполнена из труб с цинковым покрытием.

ВНИМАНИЕ! Не допускается использование антифризов и других жидкостей не сертифицированных для бытовых систем отопления.

ВНИМАНИЕ! На недостатки (дефекты), обусловленные засорением котла загрязняющими веществами, попавшими из системы отопления, гарантия не распространяется.

Помещение, в котором монтируется котёл, должно быть оборудовано индивидуальным дымоходом и вентиляцией. Естественная вентиляция должна обеспечивать трёхкратный воздухообмен в течение одного часа, не считая воздуха, необходимого для горения.

2 Монтаж котла и дымохода

Установка котла, монтаж дымовой трубы и системы отопления должны производиться в соответствии с «Правилами устройства и безопасной эксплуатации паровых котлов с давлением пара не более 0,07 МПа (0,7кг/см²), водогрейных котлов и водоподогревателей с температурой нагрева воды не выше 388 К (115°С)».

2.1 Требования пожарной безопасности

Стационарные котлы должны устанавливаться в зданиях и помещениях, отвечающих требованиям СНиП II-35-76 «Котельные установки» и «Правилам устройства и безопасной эксплуатации паровых котлов с давлением пара не более 0,07 МПа (0,7 кг/см²), водогрейных котлов и водоподогревателей с температурой нагрева воды не выше 388 К (115 °С)».

Помещения, где установлен котёл, должны быть обеспечены достаточным естественным светом, а в ночное время - электрическим освещением. Места, которые по техническим причинам нельзя обеспечить естественным светом, должны иметь электрическое освещение. Освещённость должна соответствовать СП 52.13330.2016 «Естественное и искусственное освещение».

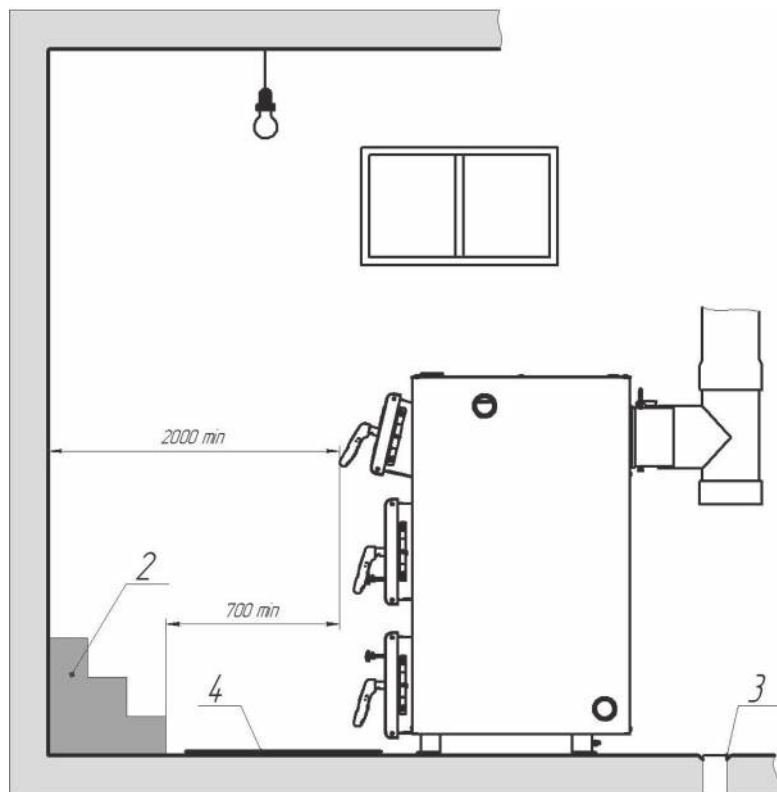
Расстояние от фронта котла или выступающих частей топки до противоположной стены котельной должно составлять не менее 2 м (см. рис.3).

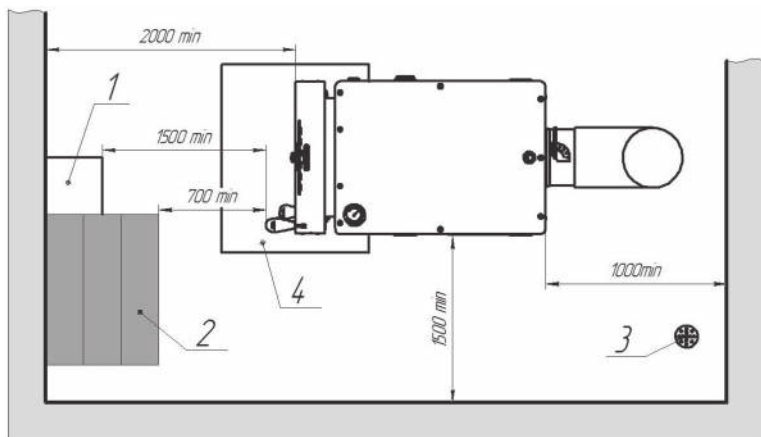
Перед котлом разрешается устанавливать насосы или хранить запасы твердого топлива (1) не более, чем для одной загрузки котла. При этом ширина свободных проходов вдоль фронта котла должна быть не менее 1,5 м, а установленное оборудование и топливо не должны мешать обслуживанию котла.

Ширина проходов между котлом и стеной помещения должна быть не менее 1 м. Ширина прохода между отдельными выступающими частями котла, а также между этими частями и выступающими частями здания, лестницами и другими выступающими конструкциями (2) - не менее 0,7 м. При установке котла, требующего бокового обслуживания, ширина проходов между котлом и стеной помещения, должна быть не менее 1,5 м. Ширина этих проходов, а также ширина между котлом и задней стеной помещения должна составлять не менее 1 м.

Полы помещения, где установлен котёл, необходимо выполнять из негорючих материалов с не гладкой и не скользкой поверхностью; они должны быть ровными и иметь устройства для отвода воды в канализацию (3).

Перед котлом устанавливается предтопочный лист (4).





[1] Запас твёрдого топлива. [2] Лестница и другие выступающие конструкции. [3] Дренажное отверстие. [4] Предтопочный лист.

Рис. 3 Схема расположения котла в помещении (размеры в мм)

2.2 Подключение к системе дымоотведения

ВНИМАНИЕ! Котёл должен подсоединяться к отдельному дымоходу. Запрещается использовать в качестве дымохода вентиляционные и другие, не предназначенные для этого, каналы.

Рекомендуемые схемы подключения котла к системе дымоотведения приведены на рис. 4.

В качестве дымохода для твёрдотопливного котла рекомендуется использовать тонкостенные дымовые трубы из нержавеющей стали, производимые компанией «Теплодар». Наилучшим решением является установка готовых модулей трубы с термоизоляцией типа «сэндвич» рис. 4 (б, в, г).

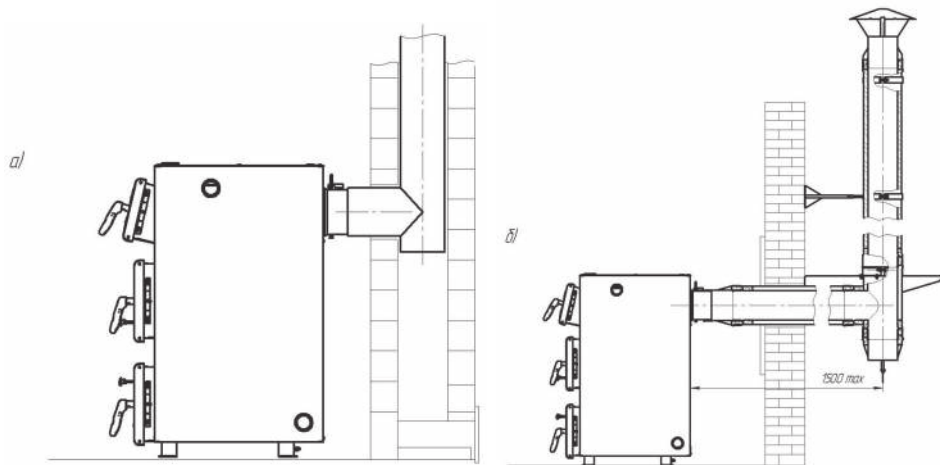


Рисунок 4 - Рекомендуемые схемы подключения котла к системе дымоотведения (а,б)

При прохождении дымовой трубы через межэтажные перекрытия расстояние от наружных поверхностей трубы до деревянных конструкций не менее 380 мм рис. 4. (в). Рекомендуется использовать потолочную разделку производства компании «Теплодар».

Нельзя вмуровывать дымоход в бетонные и кирпичные конструкции. Зазор между гильзой дымохода и конструкцией перекрытия необходимо заполнить теплоизоляционным жаропрочным материалом. Нельзя использовать отверстия в стенах в качестве части дымохода (гильза дымохода должна проходить насквозь).

Оптимально присоединение котла к дымоходу с использованием тройника-ревизии с отводом 45° рис. 4. (г).

Высота дымохода, считая от колосниковой решётки, должна составлять не менее 5 м.

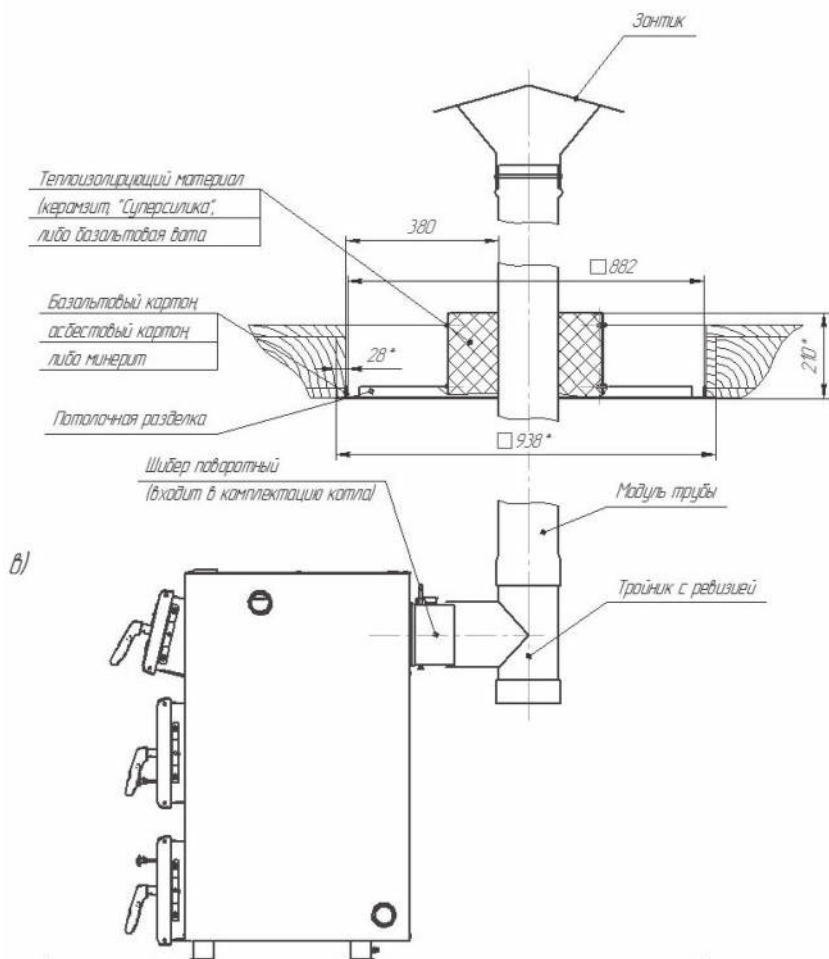


Рисунок 4 - Рекомендуемые схемы подключения котла к системе дымоотведения (в)

При наружном расположении, не рекомендуется превышение высоты дымохода более 8м.

Высота дымовых труб, размещаемых на расстоянии равном или большем высоты сплошной конструкции, выступающей над кровлей, должна составлять:

- не менее 500 мм над плоской кровлей;
- не менее 500 мм над коньком кровли или парапетом — при расположении трубы от них на расстоянии до 1,5 метров;
- не ниже конька кровли или парапета - при расположении трубы от них на расстоянии от 1,5 до 3 метров;
- не ниже линии, проведённой от конька вниз под углом 10° к горизонту - при расположении трубы от него на расстоянии более 3 м.

ВНИМАНИЕ! Для котлов с газовой горелкой необходимо использование газоплотного дымохода, состоящего из сварных труб с герметичным уплотнением стыков. В случае непрерывного использования котлов с газовой горелкой во время всего отопительного сезона, шибер необходимо исключить.

поз	Наименование
1	Сэндвич заглушка нижняя $\varnothing 150/200$
2	Колена сэндвич 45°
3	Сэндвич $\varnothing 150/200$
4	Сэндвич тройник 45°
5	Заглушка сэндвич нижняя с конденсатосборником $\varnothing 150/200$
6	Заглушка сэндвич верхняя с зонтом $\varnothing 150/200$
7	Опора нижняя 150
8	Опора угловая 200
9	Кранштейн 200
10	Хомут растяжка 200

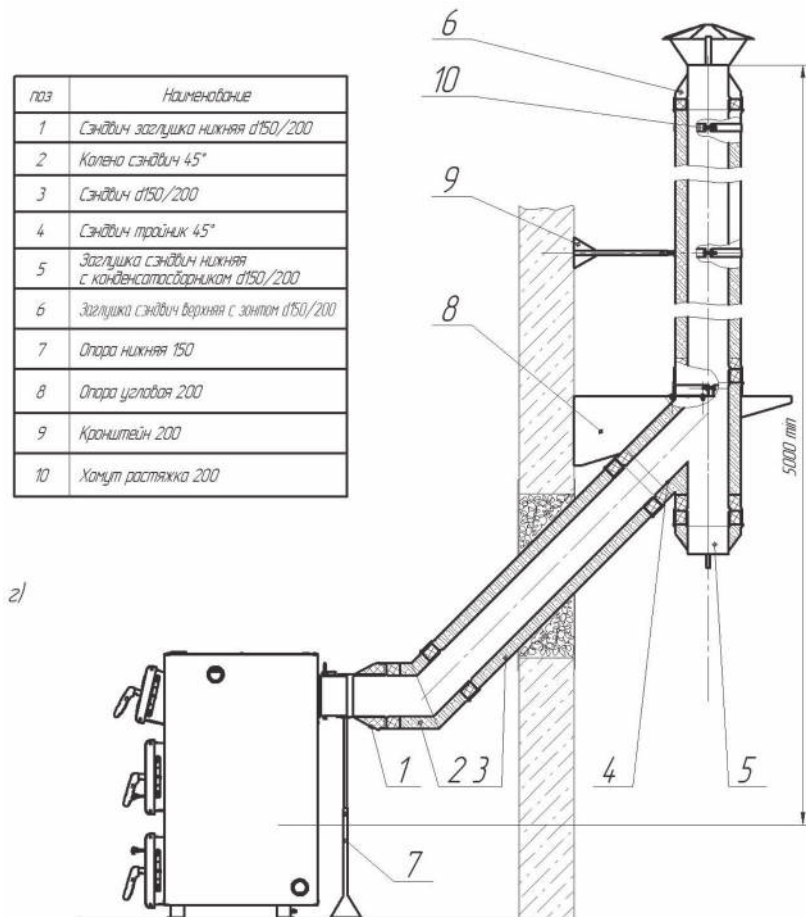


Рисунок 4 - Рекомендуемые схемы подключения котла к системе дымоотведения (г)

2.3 Подключение к системе отопления

ВНИМАНИЕ! Монтаж котлов и их элементов должен выполняться специализированными организациями, располагающими техническими средствами, необходимыми для качественного выполнения работ.

ВНИМАНИЕ! Заглушки регулятора тяги G3/4" и штуцера подачи G1½" поставляются смонтированными без намотки не герметично. Эти резьбовые соединения, а также резьбу G1½" блока ТЭН требуется загерметизировать сантехнической намоткой.

Сотрудник монтажной организации, вводящий котёл в эксплуатацию, обязан ознакомить пользователя с техникой безопасности при обслуживании и управлении работой котла, операциями, которые пользователь имеет право производить самостоятельно и операциями, проводить которые имеет право только квалифицированный специалист сервисной службы.

Сотрудник монтажной организации обязан внести запись в гарантийный талон с обязательным подтверждением подписью и печатью. При отсутствии этих записей гарантийный талон будет считаться недействительным и гарантийный ремонт не будет выполняться.

Перед монтажом котла необходимо проверить его целостность и комплектность, а так же убедиться, что выбранная модель котла по своим входным параметрам подходит для работы в данных условиях.

ВНИМАНИЕ! Давление в системе должно быть минимально необходимым для циркуляции теплоносителя. Достаточно избыточного давления +0,02...0,03МПа в системе к давлению налива для конкретного здания.

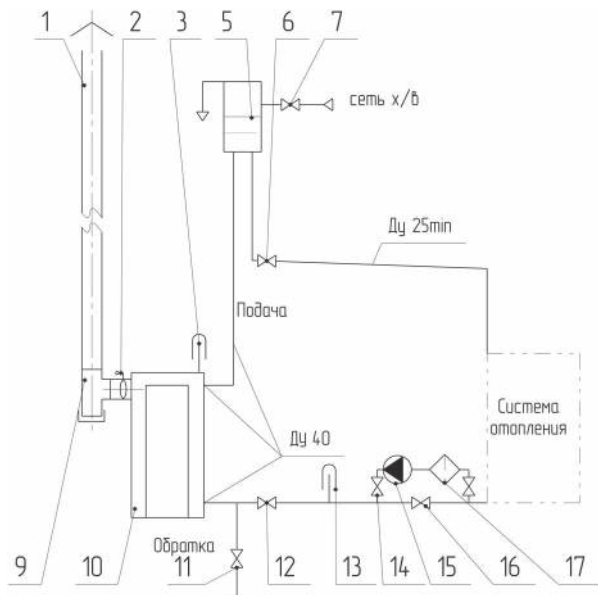
Надо помнить, что при повышении давления растёт и температура кипения, а превышение температуры не допустимо при использовании большинства незамерзающих теплоносителей и труб из полимерных материалов, а так же усугубляет последствия вероятной аварии.

ВНИМАНИЕ! Перед вводом в эксплуатацию необходимо герметизировать заглушку свободного штуцера подачи G1 1/2", штуцера регулятора тяги G3/4" и стакан G1/2" термометра намоткой!

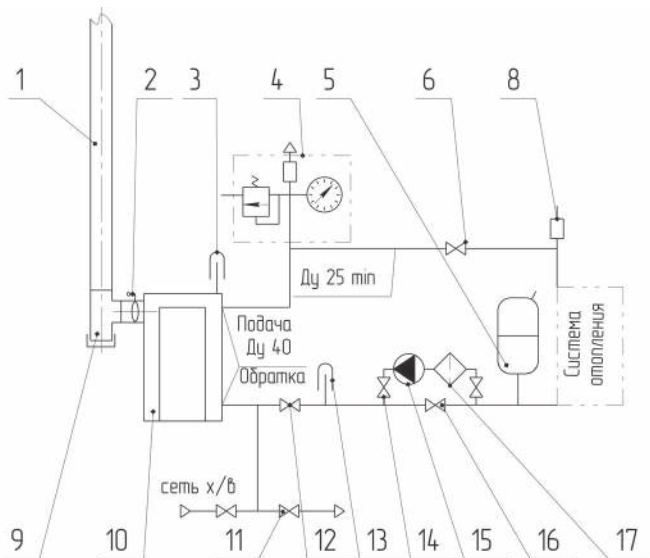
Для обвязки котла систем отопления с принудительной циркуляцией теплоносителя при помощи циркуляционного насоса следует использовать трубы сечением не менее Ду 32 (1 1/4"), для разводки — не менее Ду 20 (3/4").

Циркуляционный насос должен устанавливаться на байпасной линии, параллельной обратке, с установкой фильтра грубой очистки перед насосом (по потоку). На самой обратке устанавливается одно запорное устройство.

а) открытая система с принудительной циркуляцией теплоносителя

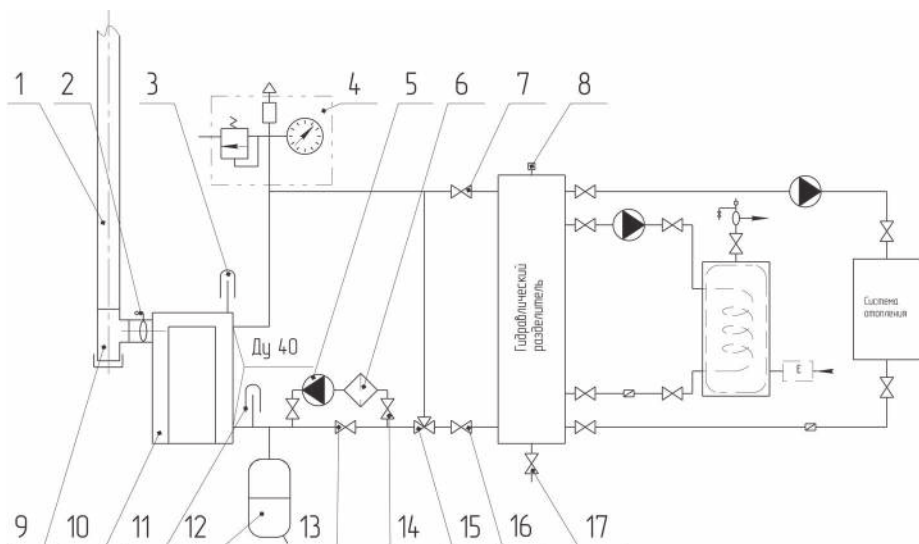


б) закрытая система с принудительной циркуляцией теплоносителя



[1] Дымоход. [2] Шибер поворотный. [3] Встроенный термометр на подаче. [4] Группа безопасности. [5] Бак расширительный. [6] Кран подачи. [7] Кран подпитки системы водой. [8] Воздушный клапан. [9] Тройник с ревизией. [10] Котёл. [11] Кран дренажа. [12] Кран обратки. [13] Термометр обратки. [14] Краны линии насоса. [15] Насос. [16] Кран байпасный или обратный клапан. [17] Фильтр сетчатый.

в) закрытая система с принудительной циркуляцией через гидравлический разделитель



[1] Дымоход. [2] Шибер поворотный. [3] Встроенный термометр на подаче. [4] Группа безопасности. [5] Насос. [6] Фильтр сетчатый. [7] Кран подачи. [8] Воздушный клапан. [9] Тройник с ревизией. [10] Котёл. [11] Термометр обратки. [12] Бак расширительный. [13] Кран байпасный или обратный клапан. [14] Краны линии насоса. [15] Трехходовой клапан. [16] Кран обратки. [17] Кран дренажа/подпитки системы

Рис. 5 Рекомендуемые схемы подключения котла к системе отопления.

Выходной коллектор должен иметь сечение Ду 40 мм (1 1/2") до предохранительного устройства открытого расширительного бака или предохранительного клапана.

При открытой системе отопления трубопровод подачи вертикально поднимается к открытому расширительному баку, и разбор теплоносителя производится после прохождения верхней точки.

При закрытой системе отопления на выходе из котла устанавливается группа безопасности. Группу безопасности устанавливают на патрубках непосредственно присоединённых к котлу или трубопроводу без промежуточных запорных органов на расстоянии не более 1 метра от котла. Закрытая система отопления должна быть оборудована мембранным расширительным баком объёмом не менее 1/10 от совокупного циркулирующего в ней объёма теплоносителя, но не менее 15 литров. Оптимальное место размещения бака – на обратной линии перед циркуляционным насосом. При монтаже необходимо проверить давление в расширительном баке. Оно должно быть 0,7...0,8 от номинального давления для конкретной системы отопления.

ВНИМАНИЕ! В замкнутой системе на стояке должен быть предусмотрен предохранительный клапан, рассчитанный на давление не более 0,3 МПа.

Необходимо предусмотреть краны спуска воздуха из системы отопления. Твердые виды топлива должны сгорать с образованием пламени даже при дросселированной (зажатой) тепловой мощностью котла.

Резьбовые соединения должны быть герметизированы обмоткой: льном сантехническим с нанесением на поверхность намотки и внутреннюю поверхность резьбового штуцера котла сантехнического геля или специальной пасты. Допускается использование сантехнических синтетических намоток.

После заполнения системы водой необходимо проверить герметичность резьбовых соединений. Для проверки можно обернуть резьбовое соединение шнурком - если он будет увлажняться или с него начнёт стекать вода, то соединение собрано не герметично. При использовании льна, в случае обнаружения протечки, необходимо выждать в течение суток. Лен должен разбухнуть и протечка прекратится сама собой. Если повторная проверка герметичности выявила протечку — необходимо перебрать резьбовое соединение.

Для проверки герметичности закрытой системы, необходимо провести опрессовку системы отопления вместе с котлом до давления срабатывания предохранительного клапана, но не более 0,3 МПа. Повторно проверить герметичность резьбовых соединений и сварных швов.

ВНИМАНИЕ! При необходимости проверки системы отопления на давление более 0,3 МПа, котёл и мембранный бак от системы отключить. Повышение давления должно быть кратковременным (до 10 минут).

ВНИМАНИЕ! Прилагаемые схемы являются базовыми для создания устройств, отвечающих поставленным задачам, и не заменяют профессиональное проектирование, необходимое для выполнения работ по месту установки.

С целью упрощения запуска системы отопления большие контуры отопления рекомендуем разделять при помощи байпасов с термостатическими трёхходовыми кранами, обеспечивающими оптимальный режим работы котла в режиме разогрева системы.

При использовании антифризов качество материалов намотки должно исключить капиллярное промоkanie герметизируемого соединения.

2.4 Подключение к электросети

Подключение электрического питания должна производить организация с квалифицированным аттестованным персоналом, в соответствии с требованиями «Правил устройства электроустановок» (ПУЭ).

Варианты подключения блока ТЭН 3x2 кВт:

а) Однофазная сеть 220В. Сечение провода не менее 4 мм². Автоматический выключатель 40А. Характеристика автомата тип В.

б) Трёхфазная сеть 380 В. Сечение провода не менее 2,5 мм². Автоматический выключатель 16А. Характеристика автомата тип В.

Варианты подключения блока ТЭН 3x3 кВт:

а) Однофазная сеть 220В. Сечение провода не менее 10 мм². Автоматический выключатель 50А. Характеристика автомата тип В.

б) Трёхфазная сеть 380 В. Сечение провода не менее 2,5 мм². Автоматический выключатель 20А. Характеристика автомата тип В.

ВНИМАНИЕ! Корпус котла необходимо заземлить. Болт заземления М6 находится на задней поверхности ножки котла, а его расположение маркируется знаком «**заземление**».

3 Эксплуатация котла

ЗАПРЕЩАЕТСЯ:

- устанавливать запорный вентиль на трубопроводе между котлом и группой безопасности, или расширительным баком;
- разжигать котёл лицам, не ознакомившимся с данным руководством по эксплуатации, и детям;
- пользоваться неисправным котлом;
- растапливать котёл, не подключенный к системе отопления;
- растапливать котёл без предварительного заполнения системы отопления и котла водой;
- растапливать котёл при отсутствии тяги в дымоходе;
- растапливать котёл легковоспламеняющимися или горючими жидкостями;
- применять дрова, длина которых превышает размеры топки;
- использовать воду из отопительной системы для бытовых нужд;
- нагревать воду в системе более 95°C;
- сушить одежду, обувь и иные предметы на деталях дымоходов;
- класть на котёл, или вблизи от него, пожароопасные вещества и материалы;
- самостоятельно производить ремонт, а также вносить в конструкцию какие-либо изменения;
- эксплуатировать теплогенерирующий аппарат способом, не указанным в руководстве;
- заливать огонь в топке водой;
- использовать хлор и его соединения в составе теплоносителя;
- оставлять котельное оборудование на длительное время без теплоносителя.

3.1 Проверка котла перед вводом в эксплуатацию

Перед началом эксплуатации необходимо проверить герметичность резьбовых соединений и давление в системе отопления, открыть запорную арматуру магистральных трубопроводов и мембранного бака.

Необходимо убедиться в отсутствии заглушки на предохранительном клапане и открыть выходной сифон у автоматического воздушного клапана.

Смонтировать термометр:

1. Завести термобаллон термометра через отверстие в крышке под пластину крепления рис. 6.1.

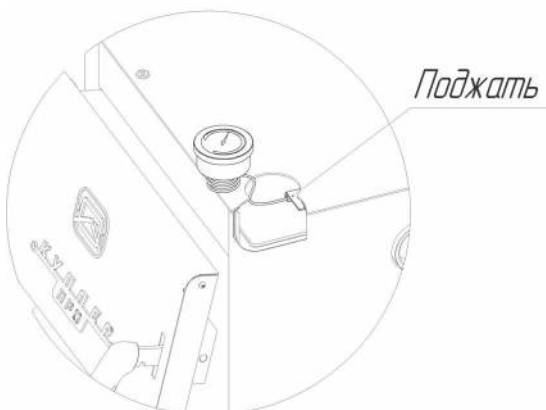


Рисунок 6.1

2. Зафиксировать термометр в
отверстии крышки рис. 6.2

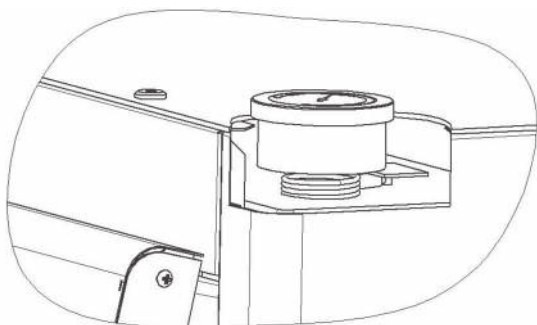


Рисунок 6.2

Установить ручки в двери:

1. Демонтировать планку декора двери выкрутив винты рис. 7.1.
2. Выкрутить фиксирующий винт при помощи ключа шестигранного 5 (входит в комплект) рис. 7.2.

ВНИМАНИЕ! На фиксирующем винте установлены элементы крепления ручки котла (кольца из фторопласта).

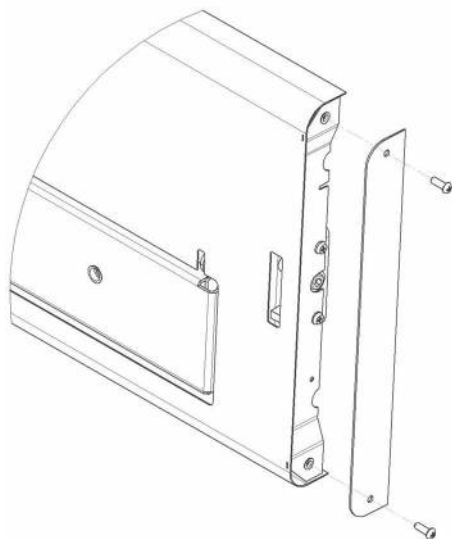


Рисунок 7.1

Кольца фторопластовые

Винт фиксирующий

Башка резьбовая

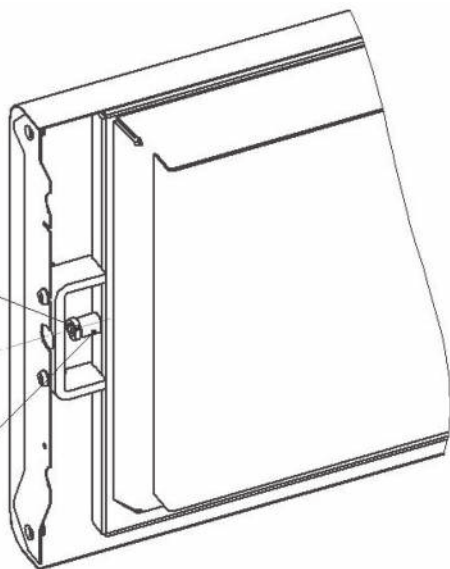


Рисунок 7.2

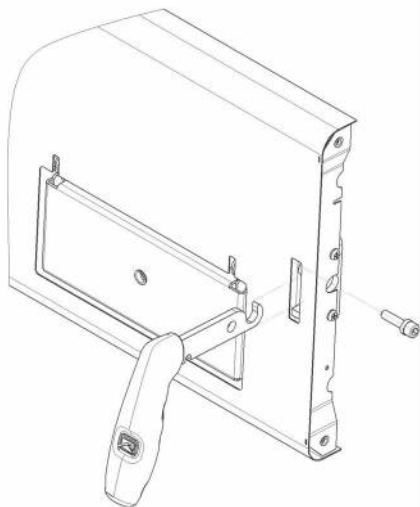


Рисунок 7.3

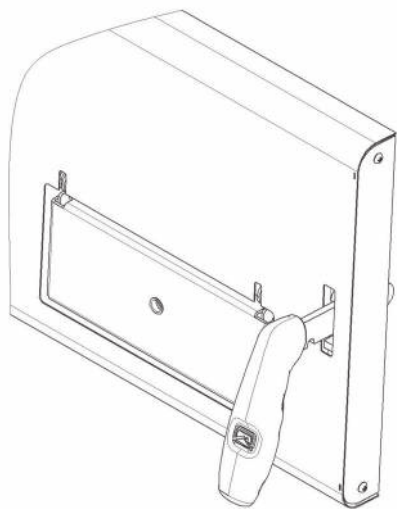


Рисунок 7.4

3. Разместить ручку и закрепить рис. 7.3. В момент установки одно из фторопластовых колец во время установки рекомендуется разместить на резьбовой бобышке, а второе на фиксирующем винте.

4. Смонтировать планку декора рис. 7.4.

Перед растопкой рекомендуется проверить наличие тяги по отклонению огня спички, поднесённой к поддувалу или отклонению листка бумаги в направлении движения воздуха.

Перед запуском котла необходимо проверить работу циркуляционного насоса.

3.2 Ввод в эксплуатацию

ВНИМАНИЕ! Перед первым протапливанием котла внимательно ознакомьтесь с настоящим описанием и рекомендациями.

ВНИМАНИЕ! Розжиг котла допускается только после заполнения системы отопления теплоносителем.

ВНИМАНИЕ! Эксплуатация котла с неисправным дымоходом не допускается.

ВНИМАНИЕ! В случае утечки теплоносителя из котла запрещается запускать котёл, пока не будет обнаружена причина утечки.

При первом розжиге котла из под зольного ящика может потечь вода темного цвета. Чаще всего это проявляется при первом запуске системы отопления, когда влага из воздуха и топлива конденсируется на холодных стенках непрогретого котла и прекращается, после того, как прогреваются система отопления, стенки котла и стенки дымовой трубы. Для полного прекращения образования конденсата может потребоваться несколько дней эксплуатации котла.

Для уменьшения конденсатообразования допускается циркуляционный насос включать после прогрева котла более 50°C.

3.3 Режимы эксплуатации

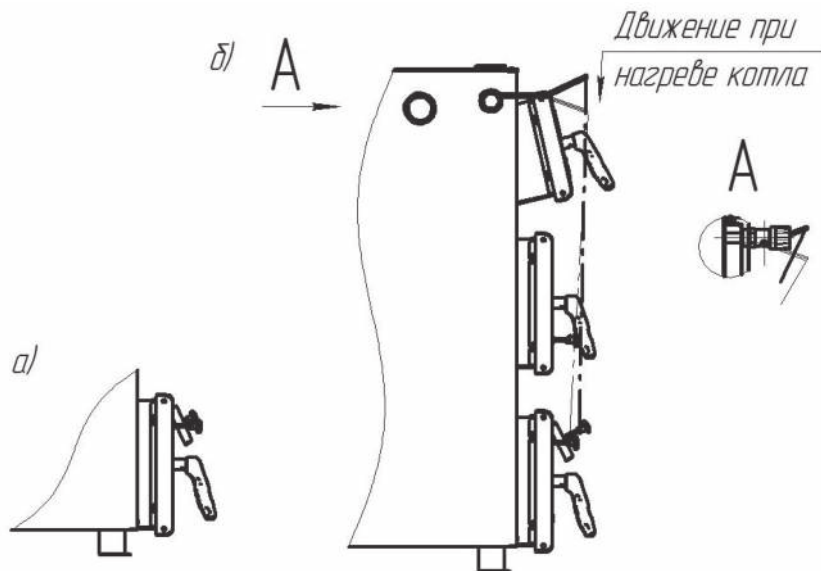
Режимы работы котла на твёрдом топливе задаются действиями оператора и зависят от плотности топлива, правильности установки дымохода, положения шиберов дымохода и дверцы регулировки подачи воздуха во время работы котла. Контроль температуры теплоносителя осуществлять по термометру установленному на правой стороне котла.

При использовании угля в качестве топлива, необходимо сначала растопить котёл сухими дровами, а после того как горящие древесные угли покроют всю поверхность колосника, загрузить уголь. Загрузку угля следует производить небольшими порциями до 5 кг. Не следует загружать уголь выше кромки топливного канала.

Для управления горением имеются заслонка подачи первичного воздуха под колосник и заслонка подачи вторичного воздуха в верхнюю часть топки.

Интенсивность горения можно регулировать, изменяя положение заслонки подачи первичного воздуха, расположенного на зольной дверке, вращением винта Рис. 6 (а) или автоматически, при помощи регулятора тяги Рис. 6 (б), а так же, изменяя силу тяги поворотным шибером.

В режиме растопки заслонка первичного воздуха должна быть открыта, а вторичного закрыта.



- а) при помощи винта;
б) при помощи регулятора тяги.

Рисунок 8 - Регулировка подачи воздуха

В режиме интенсивного горения обе заслонки открыть. Вторичный воздух при прохождении через экран топочной дверцы будет разогреваться и активно осушествовать дожиг топочных газов.

В режиме длительного горения заслонку первичного воздуха закрыть, а горение поддерживать подачей воздуха через приоткрытую на 3-7 мм заслонку вторичного воздуха. При чрезмерной тяге прикрыть шибер дымохода. В режиме ограничения интенсивности горения стоит следить чтобы температура дымовой трубы возле дымоборника не опускалась ниже 100°C, это поможет избежать отложения битумов на поверхности трубы и сохранить естественную устойчивую тягу. Допускается котёл в режим длительного горения переводить только после полного разгорания всей закладки топлива (для оптимальной продолжительности горения в данном режиме работы топливо должно соответствовать данным в Табл.2) и прогреве системы до необходимых температур.

3.4 Подпитка системы в ходе эксплуатации

При эксплуатации котла необходимо поддерживать уровень теплоносителя, периодически подливая его в расширительный бак открытой системы, или поддерживать постоянное избыточное давление — в закрытой системе.

Систему лучше заполнять через отдельный вентиль, установленный на обратке перед фильтром циркуляционного насоса (см. Рис.5), и открытых воздушных кранах.

Для предотвращения образования накипи на нагреваемых поверхностях водяной рубашки котла необходимо проводить механическую (методом обратного осмоса) или химическую обработку воды. Выбор способа обработки воды для питания котлов и системы отопления должен производиться специализированной (проектной, наладочной) организацией.

Вода для подпитки открытых систем теплоснабжения должна соответствовать требованиям ГОСТ Р 51232-98 - «Вода питьевая».

ВНИМАНИЕ! Заполнение или долив системы отопления необходимо производить при полностью открытых воздушных кранах и с минимальной подачей, во избежание превышения предельного давления и гидравлического удара.

3.5 Обслуживание котла

При использовании в качестве топлива каменного угля возможно образование шлака. Он препятствует проникновению воздуха в зону горения и снижает эффективность работы котла. Поэтому необходимо производить удаление шлака не реже раза в сутки, а при высокой зольности топлива — по мере накопления потухшего шлака.

Недопустимо нарастание отложений сажи на внутренних поверхностях топки и на трубной решётке более 1-2 мм. Это приводит к резкому снижению теплопередачи и падению мощности. Очистку топки и трубной решётки от сажи проводят при помощи металлической щётки, а прочистку зазоров в трубной решётке при помощи кочерги, входящей в комплект котла. Допускается производить очистку на горячем котле, когда налёт сажи более мягкий. При этом требуется обеспечить защиту кожи рук толстыми рукавицами.

Котёл, а также установленные на нем газовые и пеллетные устройства, система циркуляции воды и дымоходы должны проходить профилактический

осмотр не реже одного раза в год, в том числе перед началом отопительного сезона.

Периодичность чистки водяной рубашки котла должна быть такой, чтобы толщина известковых отложений на поверхностях нагрева не превышала 0,5 мм.

Для промывки котла необходимо его водяной контур заполнить раствором специальной жидкости для промывки систем отопления. Допускается промывка системы раствором 0,5 кг кальцинированной соды на 10 л воды в течение двух суток.

При отключении котла и прекращении работы в зимнее время воду из системы отопления необходимо слить. Замерзание воды в котле может привести к выходу его из строя.

При эксплуатации котла с низкой температурой воды, как правило, ниже 60°C, и с использованием влажного топлива в дымовых газах образуется конденсат, который стекает по холодным стенкам котла. Работа котла при низкой температуре теплоносителя оказывает негативное влияние на срок службы корпуса топки и дымохода.

Смолообразование в котле происходит при аналогичных условиях (низкая мощность, низкая температура), а так же при плохом горении (недостаток воздуха для горения). Чтобы избежать конденсатообразования и смолообразования в котле, рекомендуется эксплуатировать котёл с температурой теплоносителя более 60°C и выбирать котёл в соответствии с необходимой мощностью системы отопления. Использование котла, несоответствующего системе отопления, приводит к его нестабильной работе.

3.6 Возможные неисправности и способы их устранения

НЕИСПРАВНОСТЬ	ПРИЧИНЫ	УСТРАНЕНИЕ НЕИСПРАВНОСТЕЙ
Температура теплоносителя в котле максимальна, а радиаторы холодные	Утечка теплоносителя в системе	Устранить утечку теплоносителя и пополнить систему
	Воздух в отопительной системе	Проверить работу циркуляционного насоса, удалить воздух из системы
Слабая тяга, выброс дыма при открытии загрузочной дверцы	Дымоход не соответствует системе	Привести дымоход в соответствие с п.4.2.
	Дымоход и трубный теплообменник заросли сажей	Прочистить дымоход поверхности теплообменника
Течь котла по резьбовым соединениям	Неплотные резьбовые соединения штуцеров	Перебрать в соответствии с п.4.3. термометр, штуцер подачи и штуцер обратки, блок ТЭНов
Течь корпуса котла	Прогар металла, разрывы, трещины по сварке	Капитальный ремонт на специализированном предприятии

4 Гарантийные обязательства

Изделие соответствует требованиям безопасности, установленным действующими нормативно-техническими документами.

Гарантийный срок службы котла 4 года со дня продажи через торговую сеть, при условии своевременной замены быстровыходящих из строя частей.

Козырек котла, лоток и створка котла являются расходными материалами, гарантия на них не распространяется (см. перечень запасных частей и комплектующих).

Гарантия на термометр определяется гарантией производителей и составляет 1 год со дня продажи.

ВНИМАНИЕ! При отсутствии даты продажи и штампа торговой организации, а также при утере данного руководства по эксплуатации гарантийный срок исчисляется с даты выпуска изделия, указанной на шильде.

Срок службы котла не менее 10 лет.

Критерий предельного состояния — нарушение герметичности корпуса изделия, прогар поверхности нагрева.

Предприятие-изготовитель гарантирует:

• Соответствие характеристик котла паспортным данным, указанным в настоящем РЭ;

• Надежную и безаварийную работу при условии соблюдения всех требований настоящего руководства по эксплуатации, квалифицированного монтажа, правильной эксплуатации, а также соблюдения условий транспортирования и хранения;

• Безвозмездный ремонт или замену в течении гарантийного срока при соблюдении всех условий, указанных в настоящем руководстве.

Условия вступления в силу гарантийных обязательств:

1. Продавцом и покупателем заполнены разделы «Свидетельство о продаже»;

2. Транспортировка до места установки производилась в заводской упаковке;

3. Работы по монтажу проводились квалифицированными специалистами;

4. Соблюдены все условия по монтажу и эксплуатации, отраженные в данном руководстве.

ВНИМАНИЕ! Котёл необходимо транспортировать в заводской упаковке. При несоблюдении этого условия претензии по механическим повреждениям, полученным в результате транспортировки, не принимаются.

ВНИМАНИЕ! Претензии не принимаются, если неисправность котла возникла в результате небрежного обращения, несоблюдения правил монтажа, эксплуатации, изменения конструкции котла, а также истечении гарантийного срока.

ВНИМАНИЕ! Производитель оставляет за собой право вносить изменения в конструкцию, не ухудшающие потребительские свойства изделия.

При выходе из строя изделия предприятие-изготовитель не несет ответственности за элементы системы отопления, а также техническое состояние объекта в целом, в котором использовалось данное изделие, в том числе и за возникшие последствия.

ВНИМАНИЕ! Изделие утратившее товарный вид по вине потребителя обмена и возврату по гарантийным обязательствам не подлежит.

5 Транспортирование и хранение

Допускается транспортирование котла в упаковке любым видом транспорта в вертикальном положении в один ярус. Допускается строповка ленточными стропами. Стropовку котла допускается производить, пропустив стропу через отверстие патрубка дымосборника и загрузочного канала.

Хранить котёл необходимо в сухом помещении, не допуская попадания атмосферных осадков. Температура воздуха в местах хранения может изменяться в пределах от +5 до +35.С, относительная влажность воздуха должна быть не более 80%.

Срок хранения изделия при условиях УХЛ4 по ГОСТ 15150 — 1 год.

6 Утилизация

При выработке срока службы и наступления предельного состояния котла (разгерметизация топки). Необходимо отключить котёл от электрической сети, отсоединить от системы отопления, предварительно перекрыв входной и выходной краны, при необходимости, демонтировать газовую или пеллетную горелку.

Производить утилизацию отработанного котла, его частей и сопутствующего оборудования по правилам утилизации лома чёрного металла.

7 Паспорт изделия

7.1 Комплект поставки

Наименование	Куппер ПРО 16 (2.0)	Куппер ПРО 22 (2.0)	Куппер ПРО 28 (2.0)	Куппер ПРО 36 (2.0)	Куппер ПРО 42 (2.0)
Котёл	1	1	1	1	1
Козырек	2	2	2	2	2
Створка котла	1	1	1	1	1
Ящик зольника	1	1	1	1	1
Шуровка	1	1	1	1	1
Кочерга ПРО	1	1	1	1	1
Заглушка Ду 40 G1 1/2"	2	2	2	2	2
Дверца зольная	1	1	1	1	1
Дверца топочная	1	1	1	1	1
Дверца прочистная	1	1	1	1	1
Ручка	3	3	3	3	3
Заглушка Ду20 G3/4"	1	1	1	1	1
Винт регулировки подачи воздуха	2	2	2	2	2
Шибер поворотный 150 мм	1	1	1	1	-
Шибер поворотный 200 мм	-	-	-	-	1
Термометр	1	1	1	1	1
Руководство по эксплуатации	1	1	1	1	1
Упаковка	1	1	1	1	1

7.2 Перечень запасных частей и комплектующих поставляемых по отдельному заказу

Котёл	Куппер ПРО 16 (2.0)	Куппер ПРО 22 (2.0)	Куппер ПРО 28 (2.0)	Куппер ПРО 36 (2.0)	Куппер ПРО 42 (2.0)
Винт регулировки створки подачи воздуха в упаковке	+	+	+	+	+
Лоток котла ПРО-22 (2.0) в упак.	+	+	-	-	-
Лоток котла ПРО-28 (2.0) в упак.	-	-	+	-	-
Лоток котла ПРО-36 (2.0) в упак.	-	-	-	+	-
Лоток котла ПРО-42 (2.0) в упак.	-	-	-	-	+
Створка котла ОК-15, ОБК-18, ОК-20, ОК-30 Чугун в упаковке	+	-	-	-	-
Створка котла ПРО 22 (2.0) в упак.	-	+	+	-	-
Створка котла ПРО 36 (2.0) в упак.	-	-	-	+	-
Створка котла ПРО 42 (2.0) в упак.	-	-	-	-	+
Козырек котла ПРО-16 (2.0) в упак.	+	-	-	-	-
Козырек котла ПРО-22 (2.0) в упак.	-	+	+	-	-
Козырек котла ПРО-36 (2.0) в упак.	-	-	-	+	+
Дверца зольная Куппер ПРО 22 (2.0) в упак.	+	+	+	-	-
Дверца зольная Куппер ПРО 36 (2.0) в упак.	-	-	-	+	+
Дверца топочная Куппер ПРО 16 (2.0) в упак.	+	-	-	-	-
Дверца топочная Куппер ПРО 22 (2.0) в упак.	-	+	-	-	-
Дверца топочная Куппер ПРО 28 (2.0) в упаковке	-	-	+	-	-
Дверца топочная Куппер ПРО 36 (2.0) в упаковке	-	-	-	+	-
Дверца топочная Куппер ПРО 42 (2.0) в упаковке	-	-	-	-	+
Дверца прочистная-загрузочная Куппер ПРО 22 (2.0) в упаковке	+	+	-	-	-
Дверца прочистная-загрузочная Куппер ПРО 28 (2.0) в упаковке	-	-	+	-	-
Дверца прочистная-загрузочная Куппер ПРО 36 (2.0) в упаковке	-	-	-	+	-
Дверца прочистная-загрузочная Куппер ПРО 42 (2.0) в упаковке	-	-	-	-	+
Шибер поворотный с фиксацией d150 для котла	+	+	+	+	-
Шибер поворотный с фиксацией d200 для котла	-	-	-	-	+
Кочерга 600 ПРО	+	+	+	-	-
Кочерга 800 ПРО	-	-	-	+	+
Шуровка котла в упаковке	+	+	+	+	+
Термометр капил. с хром. рамкой d52; 0-120С; 0,5 в упаковке	+	+	+	+	+
Блок ТЭН 6 кВт G 1½" в упаковке	+	+	+	+	+
Блок ТЭН 9 кВт G 1½" в упаковке	+	+	+	+	+

7.3 Свидетельство о приемке

Котёл отопительный:

Куппер ПРО 16 (2.0) 22 (2.0) 28 (2.0) 36 (2.0) 42 (2.0)

Дата выпуска: _____

Заводской номер: _____

Контролёр ОТК: _____

Упаковщик: _____

Котел изготовлен согласно конструкторской документации и соответствует:

ТУ 4931-036-94893116-16

По результатам испытаний признан годным к эксплуатации.

Разработчик и изготовитель: ООО «КО Теплодар», Россия, г. Новосибирск,
ул. Б. Хмельницкого, 125/1, тел.: 8 (383) 363-04-68, 363-79-92

7.4 Свидетельство о продаже

Название торгующей организации: _____

Дата продажи: «___» _____ 20__

Штамп торгующей организации (при наличии): _____

Комплектация котла проверена, следов повреждений не выявлено.

Претензий к внешнему виду котла не имею: _____

(подпись покупателя)

7.5 Отметка о подключении к системе отопления

Виды работ	Дата	Название монтажной организации	Штамп монтажной организации	Ф.И.О. мастера, подпись
Подключение к системе отопления				
Отключение от системы отопления				
Подключение к системе отопления				
Отключение от системы отопления				

7.6 Отметка о Гарантийном ремонте

Описание дефекта _____

Причина выхода оборудования из строя _____

Произведённые работы _____

Дата ремонта «___» _____ 20__ г.

Название ремонтной организации: _____

Мастер _____ / _____ /

Контролёр качества _____ / _____ /

Авторизованные сервисные центры компании «Теплодар»

Область	Город	Организация
Алтайский край	Бийск	ИП Казанцева Е.Н. пер. Мопровский, д. 67, Часы работы: 09:00-18:00, Тел: +7 3854 33-50-86, teplodar-biysk@mail.ru
Владимирская область	Александров	ООО «Системы водоснабжения и отопления» ул. Геологов, 8, Часы работы: круглосуточно, Тел.: 8-800-775-0748, www.ремонтируем-котлы.рф
Воронежская область	Воронеж	ООО «ВоронежТехноГазСервис», ул. Пирогова, д. 30, Часы работы: Пн-пт 08:00-17:00; сб 09:00-14:00, Тел: +7 473 263-30-55; +7 473 238-44-08(Аварийная), 460944@tehnogaz.vrn.ru
Иркутская область	Иркутск	ООО «Теплолюкс», ул. Марии Цукановой, д. 81, Часы работы: 09.00-18.00, Тел: (3952) 686-391, http://irkteplo.net/
Кемеровская область	Кемерово	ООО «СТМ», пр-кт Комсомольский, д.72 к3, Часы работы: Пн-пт 9:00-17:00, Тел.: Тел.: +7 (3842) 63-12-35, 89059099596, dubinin879@mail.ru
	Новокузнецк	ООО «Тепломатика», ул.Строителей, д.7, корп.9, Часы работы: пн-пт 09:00-18:00, Тел.: +7 (950) 589-66-55, +7 (950) 585-55-99, +7 (3843) 79-88-66, +7 (3843) 79-88-11, teplomatika@mail.ru
	Новокузнецк	ООО МВ-Сервис, пр.Кузнецкстроевский, д.44, Часы работы: пн-пт с 10 до 18, Тел: 83843469400; 89050749992,
Краснодарский край	Краснодар	ИП Смышляев А. В. «Комфорт-Холл.РФ», ул. Уральская, д.83/1, Часы работы: пн-сб 09:00-18:00 вс 10:00-15:00, Тел.: +7 (918) 377-46-69, www.комфорт-холл.рф, comfort-holl@mail.ru
	Краснодар	ООО «Энергетическая компания», ул. Монтажников, 12, Тел/факс: +7 (861) 99-22-110, 8 (903) 411-01-68, http://Энергоаудит-юг.рф, Eneco@mail.ru
	Славянск-на-Кубани	ИП Крыхтин А.В., ул. Лермонтова, д.216А, Часы работы: пн-пт 08:00-18:00 сб-вс 08:30-16:00, Тел.: +7 (918) 482-07-56
	Крымск	ООО «Системы водоснабжения и отопления», ул. Комсомольская, д. 40, Часы работы: круглосуточно, Тел.: 8-800-775-0748, www.ремонтируем-котлы.рф
Москва и Московская область	Москва	ООО «СтройИндустрияКомплект», Проезд Путовой, д. 3, стр. 1, оф. 500, Часы работы: пн-пт 10:00-19:00 сб 10:00-17:00, Тел.: +7 (499) 409-88-22,+7 (499) 408-22-11, +7 (905) 296-03-61, www.garant-tepla.ru

Область	Город	Организация
Москва и Московская область	Ступино	ИП Чернышов И.С., ул.Куйбышева, д.5, Часы работы: пн-пт 09:00-18:00, Тел.: +7 (917) 544-46-11
	Орехово-Зуево	ИП Лазарев С.И, с.Хотеичи, д.4, Часы работы: пн-пт 09:00-20:00, Тел.: +7 (916) 719-64-64
	Серпухов	ИП Зубкова Т.Н., ул. Юбилейная, 12, Часы работы: пн-вс 08:00-20:00, Тел.: +7 (909) 906-66-47
	Одинцовский район, Д. Солманово	КН-Сервис, ул. Лазурная, д. 15, Тел: +7-962-199-00-99, Тел: +7 962 199-00-99, Knservice.ru
Нижегородская область	Нижний Новгород	СЦ ИП Крытьев И.И., ул. Пролетарская, д.10, Часы работы: пн-пт 09:00-18:00, сб 09:00-14:00, вс - выходной, Тел.: +7 (930) 277 44 90, sale@kotly-nnov.ru
Новосибирская область	Мошково	ИП.Грызунов А.В., ул.Советская, д.4А, Часы работы: пн-пт 9:00-18:00 сб-вс 9:00-15:00, Тел.: +7 (913) 950-97-99
	Новосибирск	ООО «СИБТЕПЛОХОЛОД», ул. Северная 4, помещение 8, Часы работы: пн.-пт. 9-19, сб. 10-15, Тел.: +7 (383) 380-10-50, СИБТЕПЛОХОЛОД.РФ
Оренбургская область	Оренбург	«ОТК Центр», Беляевское шоссе, д. 68, Часы работы: пн-пт 10:00-19:00, Тел.: +7 (3532) 59-08-99, +7 (3532) 30-60-52, +7 (3532) 30-60-49, algword@mail.ru, www.saxara56.pf
Пермский край	Пермь	ООО «Теплодар», ул. Аркадия Гайдара, д.5 (1 этаж), Часы работы: пн-сб 10:00-19:00 вс 10:00-17:00, Тел.: +7 (342) 263-42-82, www.kelvin-plus.ru
Псковская область	Псков	ИП Изотов А.В., ул.Олега Кошевого, д.23 кв.11, Часы работы: пн-пт 09:00-18:00, Тел.: +7 (921) 219-51-93
Республика Адыгея	Майкоп	Аква-ЮГ, пгт. Яблоновский ул. Гагарина, 72, Тел: +7 861 944-17-61, +7 918 98 238 98, Часы работы: 09:00-18:00, akva-yug01@mail.ru
Республика Коми	Сыктывкар	ООО СанТехОптКоми, ул. Свободы, д.31, Тел.: +7 (8212) 400199, service@santehoptkomi.ru, Часы работы: пн-пт 9:00-18:00
Самарская область	Самара	«ПечноФ»,ИП Файзов И.А, ул.Физкультурная, 90 (оф.169), Часы работы: пн-пт 10:00-17:00, Тел.: +7 (917) 038-76-53, +7 (846) 251-11-44,
Саратовская область	Саратов	ООО «Сантехсервис плюс», ул.Танкистов, д. 55, Часы работы: Пн-пт 09:00-18:00, 8 (452) 460-561, 8 (452) 595-758, 8 (905) 369-54-45, www.santexservisplus.ru,
Сахалинская область	Южно-Сахалинск	ИП Гаврюшкин И.А, пр. Мира, д. 2/3, Часы работы: пн-пт 8:30-17:30 сб 09:00-14:00, Тел: 8 (4242) 46-97-42, 8 (4242) 46-97-43,

Область	Город	Организация
Санкт-Петербург и Ленинградская область	Луга	ИП»Гогузов А.В., ул. Урицкого, д. 77 корп2, Часы работы: 9.00-19.00, Тел.: 89052752101, печи-луга.рф
	г.Пушкин	ООО «УютДом», Колокольный переулок д. 4 к 3, офис №2. Часы работы: пн-пт 10:00-19:00, тел. +7-981-803-40-48, http://teplohouse.ru/
	Санкт-Петербург	ИП Федосов М.В., Гражданский проспект, д. д.105, кор.1, кв.302(С), Часы работы: с 9.00 - 20.00, Тел: +79213653201, +7 952 213 07 49, maxuto@mail.ru
	Санкт-Петербург	ООО «ЭКОПЛАН», ул. Аннинское шоссе, д. 26 А, Часы работы: пн-пт 09:00-18:00, тел. +7(911)020-40-56, www.ecoplan.su
	Санкт-Петербург	ООО «Аспен», Пеллетные Системы Северо Запад, ул. шоссе Революции, д. 84. Оф 209,, Часы работы: Пн-пт с 10 до 19 сб с 10 до 15, тел: +79119250396, +79219258215, www.pelletsistem.ru pelletsistem@mail.ru
Свердловская область	Екатеринбург	ООО «Актив-ТермоКуб», ул. Донбасская, 24-4, Часы работы: пн-вс 09:00-18:00, Тел.: +7 (919) 391-48-01, www.termokub.ru
	Екатеринбург	ООО «Инженерное решение», Ул. Бетонщиков, д. 5 оф. 106, Тел: 8 966 750 19 10, i-reshenie66@yandex.ru
Смоленская область	Вязьма	КН-сервис, ИП Дубровский Николай Николаевич, ул. Спортивная, д. 13, Тел.: +7 (962) 199-00-99, Nikone1@yandex.ru , Часы работы: пн-пт 10:00-17:00
Татарстан	Казань	ООО «НПФ «Этон», ул. Ягодинская, д. 25, оф.439, Часы работы: пн-пт 08:00-16:00, Тел.: +7 (917) 237-30-51
	Казань	ООО «Инженерные Системы», ул. Кул Гали, д. 24, Часы работы: Пн-пт 08:00-17:00, Тел: 8 (843) 253-53-62 круглосуточно, www.termofort.ru
	Набережные Челны	ИП Галимов Р.Р., ул. Ивана Утробина, д. д.1/6, Часы работы: Пн-пт 08:00-18:00; сб 08:00-15:00; Сб: 10:00-15:00, Тел: +7 8552 58 89 89, + 8552 36 94 66, +7 8552 58 17 17, 581717@bk.ru
Тюменская область	Тюмень	ИП Шабанов О.Е., ул. Закалужская, д. 83, Часы работы: Пн-сб 10:00-18:00 вс выходной, Тел: 89068208260, pechstroy72@yandex.ru
Республика Удмуртия	Ижевск	ООО «Акватория тепла», ул.Орджоникидзе, д. 13, Часы работы: пн-пт с 9-00 до 19-00, сб 10-00 до 17-00, Тел.: 8(3412) 655-533, 310-181,
Хакасия	Абакан	ООО «Теплосиб», ул. Пушкина, д. 213, Часы работы: пн-пт 9:00-17:00 Тел.: +7 (3902) 34-05-00, +7 (903) 917-15-55, +7(960) 776-59-69, teposibabk@mail.ru

Область	Город	Организация
Ханты-Мансийский АО — Югра	Нижневартовск	ИП Слесаренко, ул. Мира, д. ЗП, стр.1, Часы работы: пн-сб 10:00-19:00 вс 10:00-16:00, Тел.: +7 (3466) 672-372, www.teploaura.ru , info@teploaura.ru
	п.Приобье	ИП Рыбецкий Н.Н, ул. Сибирская д.15А, Часы работы: пн-пт 9:00-19:00, Тел.: 8(922)788-21-12

Авторизованные сервисные центры (АСЦ) компании «Теплодар» предлагают своим клиентам комплекс услуг: проектирование, монтаж и сервисное обслуживание продукции «Теплодар» (гарантийное и постгарантийное). Специалисты АСЦ прошли обучение по монтажу и техническому обслуживанию продукции компании «Теплодар», что подтверждается фирменным сертификатом.

Авторизованные сервисные центры компании «Теплодар» уделяют большое внимание качеству сервисного обслуживания клиентов и реализуют целый комплекс мероприятий, направленных на повышение эффективности и скорости обслуживания. В АСЦ можно получить грамотную техническую консультацию по эксплуатации и монтажу оборудования, узнать о тонкостях настроек продукции «Теплодар».

Отличительные особенности сервисных центров «Теплодар»:

- Индивидуальный подход к каждому клиенту.
- Высокий уровень обслуживания.
- Оперативное решение задач.

**Список авторизованных сервисных
центров компании «Теплодар»
постоянно пополняется, адреса уточняйте на сайте:
www.teplodar.ru**



ТУ 4931-036-94893116-16

По вопросам качества приобретенной продукции просим обращаться в
Службу качества компании: тел (383) 363 04 81, **otk@teplodar.ru**

ООО «КО Теплодар», 630027, Россия, г. Новосибирск,
ул.Б.Хмельницкого, 125/1, тел. 8 (383) 363-04-68,363-79-92
Единый бесплатный номер: 8-800-775-03-07, www.teplodar.ru