

ТЕХНИЧЕСКИЙ ПАСПОРТ ИЗДЕЛИЯ



Производитель: VALTEC s.r.l., Via Pietro Cossa, 2, 25135-Brescia, ITALY



ВЕНТИЛИ С ФИЛЬТРОМ ДЛЯ ПОДКЛЮЧЕНИЯ САНТЕХНИЧЕСКИХ ПРИБОРОВ

Модель: **VT. 282GBC**

ПС - 46457

Паспорт разработан в соответствии с требованиями ГОСТ 2.601-2013

ТЕХНИЧЕСКИЙ ПАСПОРТ ИЗДЕЛИЯ

1. Артикулы

VT.282.GBC.0410- 1/2x10 – вентиль для жесткой подводки Dн=10мм;

VT.282.GBC.0403- 1/2x3/8 – вентиль для гибкой подводки G=3/8";

VT.282.GBC.0404- 1/2x1/2 – вентиль для гибкой подводки G=1/2";

VT.282.GBC.0405- 1/2x3/4 – вентиль для гибкой подводки G=3/4".

2. Назначение и область применения

2.1. Изделия предназначены для подключения бытовых сантехнических приборов к сетям водопровода горячей и холодной питьевой воды по ГОСТ 2874-82 с помощью жестких и гибких подводок.

2.2. Вентили позволяют регулировать расход воды через сантехнические приборы, а также полностью перекрывать поток.

2.3. Наличие встроенного фильтра позволяет защищать подключаемый сантехнический прибор от попадания нерастворимых частиц.

2.4. Вентили комплектуются хромированной декоративной чашкой.

2.5. Допускается использовать вентили для транспортировки прочих жидкостей и газов, не агрессивных к материалу изделия..

3. Технические характеристики

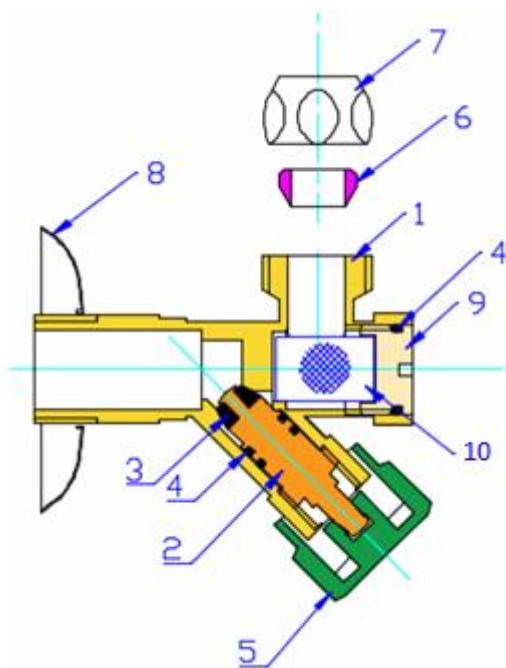
№	Характеристика	Ед.изм.	Значение
1	Класс герметичности затвора		«А»
2	Средний полный срок службы	лет	15
3	Средний полный ресурс	циклы	2500
4	Средняя наработка на отказ	циклы	2500
5	Ремонтопригодность		неремонтопригоден
6	Номинальный диаметр	дюймы	1/2"
7	Наружный диаметр подключаемой жесткой подводки	мм	10
8	Размер накидной гайки подключаемой гибкой подводки	дюймы	3/8";1/2";3/4"
9	Рабочее давление	МПа	0,8
10	Пробное давление	МПа	1,2
11	Допустимая осевая (выдерживающая) нагрузка на штангу жесткой подводки		не допускается
12	Максимальная температура рабочей среды	°С	80
13	Пропускная способность, Kvs,	м3/ч	1,05
14	Расход воды при минимальном рабочем давлении (0,05 МПа)	л/с	Не менее 0,2
15	Расход воды при давлении 0,3МПа	л/с	Не менее 0,5

Паспорт разработан в соответствии с требованиями ГОСТ 2.601-2013

ТЕХНИЧЕСКИЙ ПАСПОРТ ИЗДЕЛИЯ

16	Акустическая группа		III
17	Присоединительный размер к водопроводной сети	дюйм	1/2"
18	Резьба под накидную гайку жесткой подводки	дюйм	3/8"
19	Допустимый момент затяжки накидной гайки жесткой подводки	Нм	15
20	Допустимый момент затяжки накидной гайки гибкой подводки	Нм	15-3/8"; 20-1/2"; 25-3/4"
21	Размер ячеек сетки фильтроэлемента	мкм	400
22	Объем фильтровальной камеры	см ³	2,3
23	Площадь фильтрующей поверхности	см ²	7,0
24	Допустимый момент затяжки при монтаже крана	Нм	25

4. Устройство и принцип работы



Паспорт разработан в соответствии с требованиями ГОСТ 2.601-2013

ТЕХНИЧЕСКИЙ ПАСПОРТ ИЗДЕЛИЯ

Корпус вентиля (1) выполнен из горячепрессованной латуни CW 617N с гальванопокрытием из хрома. Шток (2) изготовлен токарным способом из латуни CW 614N, и имеет интегрированный золотник из EPDM (3).

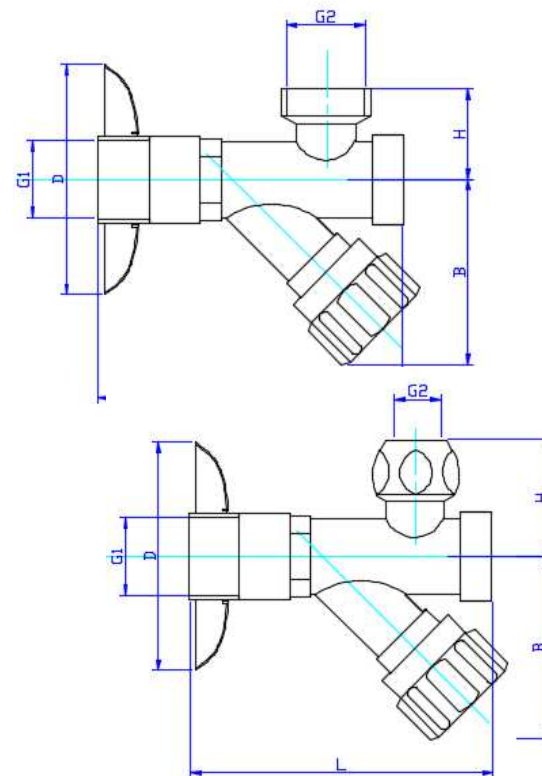
Шток уплотнен двумя резиновыми кольцами из EPDM (4) и управляется с помощью пластиковой хромированной ручки (5).

Фильтровальная камера закрыта резьбовой латунной пробкой (9), имеющей шлиц для её монтажа и демонтажа. Фильтроэлемент (10) диаметром 1,3 см выполнен из нержавеющей стали AISI316, стойкой к остаточному хлору.

Для присоединения гибкой подводки вентиль снабжен патрубком с наружной цапковой резьбой и площадкой для прокладки.

Присоединения жесткой подводки осуществляется с помощью латунной накидной гайки (7) и обжимного тефлонового кольца (6).

5. Габаритные размеры



Паспорт разработан в соответствии с требованиями ГОСТ 2.601-2013

ТЕХНИЧЕСКИЙ ПАСПОРТ ИЗДЕЛИЯ

<i>Размер</i>	<i>L,мм</i>	<i>G1,дюймы</i>	<i>G2,</i>	<i>D,мм</i>	<i>B,мм</i>	<i>H,мм</i>
1/2x10	72	1/2	10 мм	53	45	28
1/2x3/8	72	1/2	3/8"	53	45	21
1/2x1/2	72	1/2	1/2"	53	45	21
1/2x3/4	72	1/2	3/4"	53	45	21

6. Указания по монтажу

- 6.1. Вентиль может устанавливаться таким образом, чтобы пробка фильтровальной камеры была направлена в сторону или вниз.
- 6.2. Муфтовые соединения должны выполняться с использованием в качестве уплотнительных материалов ФУМ (фторопластовый уплотнительный материал) или сантехнической полиамидной нити.
- 6.3. Использование рычажных ключей для монтажа изделия не допускается.
- 6.4. При монтаже не допускается превышение монтажных моментов, указанных в таблице технических характеристик.
- 6.5. После установки декоративной чашки, с неё следует снять полиэтиленовую защитную плёнку.
- 6.6. Перед запуском в эксплуатацию система должна быть подвергнута гидравлическому испытанию статическим давлением, в 1,5 раза превышающим рабочее. Испытания проводятся в порядке, изложенном в СП73.13330.2016.

7. Указания по эксплуатации и техническому обслуживанию

- 7.1. Изделия должны эксплуатироваться при давлении и температуре, изложенных в таблице технических характеристик.
- 7.2. При засорении фильтра следует открутить пробку фильтровальной камеры, вынуть фильтроэлемент, промыть его и установить на место. О засорении фильтра свидетельствует снижение напора потребляемой воды.
- 7.3. Не допускается замораживание рабочей среды внутри вентили.

8. Утилизация

- 8.1. Утилизация изделия (переплавка, захоронение, перепродажа) производится в порядке, установленном Законами РФ от 04 мая 1999 г. № 96-ФЗ "Об охране атмосферного воздуха" (с изменениями и дополнениями), от 24 июня 1998 г. № 89-ФЗ (с изменениями и дополнениями) "Об отходах производства и потребления", от 10 января 2002 № 7-ФЗ « Об охране окружающей среды» (с изменениями и дополнениями), а также другими российскими и региональными

ТЕХНИЧЕСКИЙ ПАСПОРТ ИЗДЕЛИЯ

нормами, актами, правилами, распоряжениями и пр., принятыми во использование указанных законов.

8.2. Содержание благородных металлов: *нет*

9. Гарантийные обязательства

- 9.1. Изготовитель гарантирует соответствие изделия требованиям безопасности, при условии соблюдения потребителем правил использования, транспортировки, хранения, монтажа и эксплуатации.
- 9.2. Гарантия распространяется на все дефекты, возникшие по вине завода-изготовителя.
- 9.3. Гарантия не распространяется на дефекты, возникшие в случаях:
- нарушения паспортных режимов хранения, монтажа, испытания, эксплуатации и обслуживания изделия;
 - ненадлежащей транспортировки и погрузо-разгрузочных работ;
 - наличия следов воздействия веществ, агрессивных к материалам изделия;
 - наличия повреждений, вызванных пожаром, стихией, форс - мажорными обстоятельствами;
 - повреждений, вызванных неправильными действиями потребителя;
 - наличия следов постороннего вмешательства в конструкцию изделия.
- 9.4. Производитель оставляет за собой право внесения изменений в конструкцию, улучшающие качество изделия при сохранении основных эксплуатационных характеристик.

10. Условия гарантийного обслуживания

- 10.1. Претензии к качеству товара могут быть предъявлены в течение гарантийного срока.
- 10.2. Неисправные изделия в течение гарантийного срока ремонтируются или обмениваются на новые бесплатно. Решение о замене или ремонте изделия принимает сервисный центр. Замененное изделие или его части, полученные в результате ремонта, переходят в собственность сервисного центра
- 10.3. Затраты, связанные с демонтажом, монтажом и транспортировкой неисправного изделия в период гарантийного срока Покупателю не возмещаются.
- 10.4. В случае необоснованности претензии, затраты на диагностику и экспертизу изделия оплачиваются Покупателем.
- 10.5. Изделия принимаются в гарантийный ремонт (а также при возврате) полностью укомплектованными.

Valtec s.r.l.
Amministratore
Delegato

ТЕХНИЧЕСКИЙ ПАСПОРТ ИЗДЕЛИЯ

ГАРАНТИЙНЫЙ ТАЛОН № _____

Наименование товара **ВЕНТИЛИ С ФИЛЬТРОМ ДЛЯ
ПОДКЛЮЧЕНИЯ САНТЕХНИЧЕСКИХ ПРИБОРОВ**

№	Модель	Размер	Количество
1	VT.282GBC		
2			

Название и адрес торгующей организации _____

Дата продажи _____ Подпись продавца _____

Штамп или печать
торгующей организации

Штамп о приемке

С условиями гарантии СОГЛАСЕН:

ПОКУПАТЕЛЬ _____ (подпись)

**Гарантийный срок - Семь лет (восемьдесят четыре месяца) с
даты продажи конечному потребителю**

По вопросам гарантийного ремонта, рекламаций и претензий к качеству изделий обращаться в сервисный центр по адресу: : г. Санкт-Петербург, ул. Профессора Качалова, дом 11, корпус 3, литер «А», тел/факс (812)3247750

При предъявлении претензии к качеству товара, покупатель предоставляет следующие документы:

1. Заявление в произвольной форме, в котором указываются:
 - название организации или Ф.И.О. покупателя, фактический адрес и контактные телефоны;
 - название и адрес организации, производившей монтаж;
 - основные параметры системы, в которой использовалось изделие;
 - краткое описание дефекта.
2. Документ, подтверждающий покупку изделия (накладная, квитанция).
3. Акт гидравлического испытания системы, в которой монтировалось изделие.
4. Настоящий заполненный гарантийный талон.

Отметка о возврате или обмене товара:

Дата: « » 20 г. Подпись _____

ТЕХНИЧЕСКИЙ ПАСПОРТ ИЗДЕЛИЯ